

elna
SWISS DESIGN

Uputstvo za upotrebu

664PRO



VAŽNA SIGURNOSNA UPUTSTVA

Ovaj uređaj nije namenjen osobama (uključujući i decu) sa smanjenim fizičkim ili mentalnim sposobnostima, niti osobama koje nemaju iskustva ni znanja, osim ukoliko su pod nadzorom osobe odgovorne za njihovu bezbednost. Posebnu pažnju treba obratiti na decu jer mašina za šivenje nije igračka i ne treba da služi toj svrsi. Prilikom korišćenja bilo kog električnog uređaja treba uvek odgovorno pratiti sigurnosna uputstva, kao što su:

Mašina za šivenje napravljena je isključivo za kućnu upotrebu.

Pročitajte pažljivo uputstvo za upotrebu pre nego što započnete rad na Vašoj mašini.

OPASNOST-

Da biste smanjili rizik od strujnog udara:

1. Mašinu nikada ne ostavljati bez nadzora niti uključenu u struju. Obavezno je uvek posle upotrebe i pre čišćenja isključite iz štekera.
2. Uvek je isključite iz zida pre menjanja sijalice, i sijalicu zamenite istim tipom 12 Volti, 15 Wati.

UPOZORENJE

Da biste smanjili rizik od opekotina, požara i strujnog udara ili povreda:

1. Ne dozvoljavajte deci da se igraju sa mašinom. Mašina nije namenjena deci niti mentalno labilnim osobama. Ne dozvolite da se koristi kao igračka. Potrebna je posebna pažnja ukoliko mašinu koristite u prisustvu dece.
2. Koristite ovu mašinu za šivenje po uputstvu za šta je namenjena. Po uputstvu koristite samo one dodatke koje preporučuje proizvođač.
3. Ne upravljajte mašinom koja ima oštećen utikač ili kabl, ako ne radi kako treba, ako je pala, oštećena ili ako je pala u vodu. Vratite mašinu do najbližeg ovlašćenog dilera ili servisera na ispitivanje, popravku električnih ili mehaničkih dodataka.
4. Ne koristite mašinu ako joj je zatvorena ventilacija tj. dovod vazduha. Pazite da otvori za ventilaciju uvek budu zaštićeni od akumulacije dlačica, prašine i vlakana.
5. Ne ubacujte nikakve predmete u otvore mašine
6. Ne koristite mašinu napolju.
7. Ne koristite mašinu tamo gde se upotrebljavaju proizvodi sa aerosolom ili kiseonikom.
8. Da biste isključili mašinu pritisnite OFF prekidač a potom izvucite utikač iz struje.
9. Kada isključujete iz struje ne vucite kabl već čvrsto držite za utikač.
10. Držite prste dalje od pokretnih delova, naročito igle.
11. Koristite odgovarajuću ubodnu ploču. Pogrešna ploča može prouzrokovati lomljenje igle.
12. Ne upotrebljavajte savijene igle.
13. Nemojte gurati niti vući platno dok šijete. To može prouzrokovati lomljenje igle.
14. Isključite mašinu za šivenje kada radite bilo kakva podešavanja u predelu igle, kao što je zamena igle, kada želite da udenete konac, zamenite stopicu ili slično.
15. Uvek isključite mašinu iz struje kada skidate poklopce, kada podmazujete ili vršite bilo kakva podešavanja pomenuta u uputstvu.

SAČUVAJTE OVA UPUTSTVA

Izgled i specifikacije mašine mogu se menjati i bez prethodne najave od strane proizvođača.



“Molimo Vas obratite pažnju da se ovaj proizvod ne sme bacati zajedno sa otpacima iz domaćinstva. Proizvod se mora reciklirati u skladu sa zakonom koji se odnosi na električne i elektronske uređaje. Ako imate nekih dodatnih pitanja posavetujte se sa proizvođačem.

Samo za SAD

Mašina sadrži polarizovanu utičnicu (gde je jedna šitra od druge). Ovakva utičnica smanjuje mogućnost elektro šoka. Ovakav utikač može se uključiti jedino u polarizovanu zidnu utičnicu. Ukoliko ne može da se uključi, probajte da okrenete utikač, a u slučaju da i dalje ne odgovara pozovite kvalifikovanog električara kako bi Vam namontirao odgovarajuću utičnicu. Ne pokušavajte sami da modifikujete utikač.

Mašinu držite podalje od statičkog elektriciteta, izvora toplote, vlage ili direktne sunčeve svetlosti.

Koristite isključivo nožnu papučicu Model YC-482J ili TJC-150 (UL, CSA).

OSNOVNA PRAVILA

1. Uvek vodite računa o pokretnim delovima mašine dok šijete i nikada ne skrećite pogled sa dela koji šijete.
2. Kada ne radite na mašini ili kada idete od mašine obavezno isključite glavni prekidač na njoj i isključite je iz zida.
3. Prilikom servisiranja ili skidanja poklopaca ili zamene lampi na mašini , obavezno morate isključiti mašinu iz struje.
4. Ne stavljajte ništa na nožnu papučicu kako mašina ne bi radila i kada vi ne upravljate njom i kako se ne bi oštetio ili pregoreo motor.
5. Maksimalna dozvoljena snaga za sijalicu jeste 15 wati.
6. Prilikom prvog korišćenja Vaše šivaće mašine, postavite parče stare tkanine pod stopicu i bez konca pustite mašinu da malo radi. Obrišite višak ulja ukoliko se pojavi.

SADRŽAJ

PRIPREMA

Nazivi delova	4
Postavljanje kutije za otpatke	5
Kutija sa dodacima	5
Standardni dodaci.....	5
Čuvanje dodataka	5
Povezivanje mašine sa strujom.....	6
Kontrolisanje brzine šivenja.....	6
Kako okretati zamajac.....	7
Otvaranje i zatvaranje kliznog poklopca	7
Otvaranje i zatvaranje poklopca petljača	7
Podizanje i spuštanje stopice	8
Skodanje nožne papučice	8
Postavljanje nožne papučice	8
Podešavanje pritiska nožne papučice	8
Ručkica za pozicioniranje vodiča konca.....	9
Postavljanje kape i mreže držača vretena	9
Dodaci za dekorativni konac	10
Ekran vrste bodova.....	10
Definicije boda	11
Podešavanje dužine boda.....	14
Podešavanje odnosa diferencijalnog transportera	14
Poziciranje igle	16
Porešavanje pretenzije donjeg petljača	16
Prebacivanje na opšivanje sa dva konca	17
Podešavanje čvora ubodne ploče	18
Deaktivacija gornjeg noža	19
Aktiviranje gornjeg noža.....	19
Podešavanje širine sečenj.....	20
Uvođenje konca u mašinu.....	21
Uvođenje konca donjeg petljača	23
Uvođenje konca gornjeg petljača	26
Uvođenje konca u desnu iglu.....	28
Uvođenje konca pomoću uvodilice	30
Uvođenje konca u levu iglu.....	31

PROBNO ŠIVENJE

Početak šivenja.....	33
Završavanje šivenja	33
Šivenje u kontinuitetu	33
Kako koristiti linije vođice	33
Obezbeđivanje krajeva	34
Napetost konca (4 konca)	35
Opšivanje sa 3 konca.....	37
Napetost konca (3 konca)	38
Opšivanje sa 2 konca	39
Napetost konca (2 konca)	40
Napetost konca za valjkasti porub 3	42

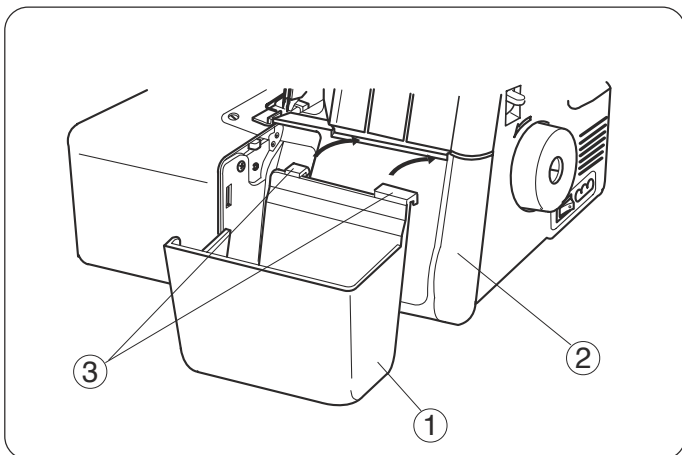
ODRŽAVANJE MAŠINE

Zamena gornjeg noža.....	44
Čišćenje prostora oko gornjeg noža.....	44
Zamena sijalice.....	45
Čišćenje zubaca transportera.....	45
Podmazivanje mašine	46
Nošenje mašine	46
Mogući kvarovi	47

PRIPREMA

Nazivi delova

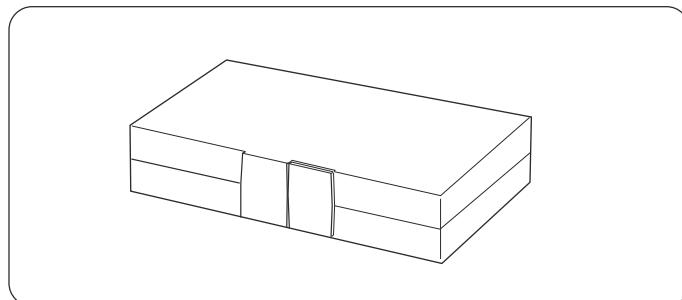
- ① Regulator zategnutosti konca za levu iglu
- ② Regulator zategnutosti konca za desnu iglu
- ③ Regualtor zategnutosti konca gornjeg petljača
- ④ Regulator zategnutosti konca donjeg petljača
- ⑤ Poklopac sa strane
- ⑥ Poklopac petljača
- ⑦ Zamajac
- ⑧ Prekidač
- ⑨ Utičnica
- ⑩ Regulator diferencijalnog transporta
- ⑪ Regulator dužine boda
- ⑫ Stalak za kalemovne konca
- ⑬ Postolje za kalem konca
- ⑭ Nosač kalema konca
- ⑮ Vodilica konca
- ⑯ Vodič konca
- ⑰ Regulator pritiska na stopicu
- ⑱ Ručka za podešavanje predzategnutosti petljača
- ⑲ Ručka za podešavanje ubodne ploče
- ⑳ Stopica
- ㉑ Sekač konca
- ㉒ Podizač stopice
- ㉓ Ubodna ploča
- ㉔ Zavrtnanj za skidanje gornjeg sekača
- ㉕ Brojčanik za podešavanje širine sečenja
- ㉖ Donji petljač
- ㉗ Gornji petljač
- ㉘ Gornji nož
- ㉙ Donji nož
- ㉚ Promenljivi vodič konca
- ㉛ Brojčanik perporučениh podešavanja bodova
- ㉜ Indikator širine sečenja



Postavljanje kutije za otpatke

Okačite kutiju za otpatke kukicama na poklopac petljača.

- ① Kutija za otpatke
- ② Poklopac petljača
- ③ Kukice

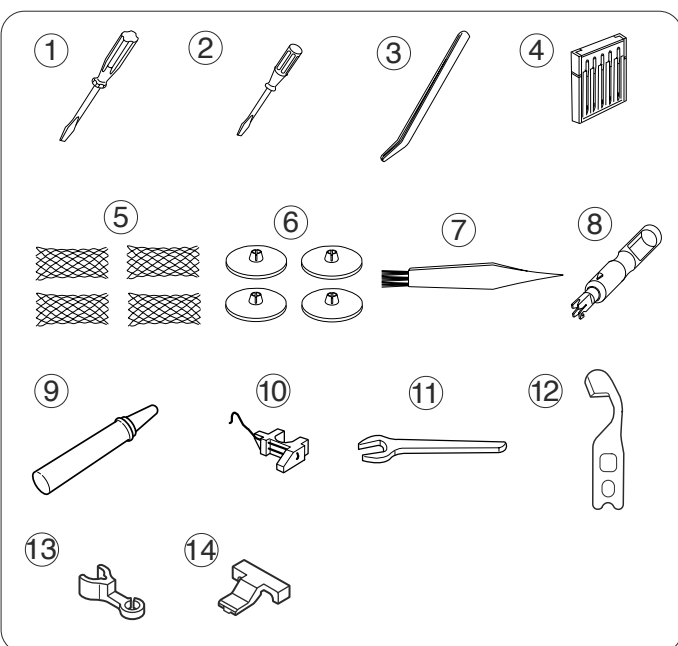


Kutija za dodatke

Dodaci se mogu odložiti u kutiju.

Standardni dodaci

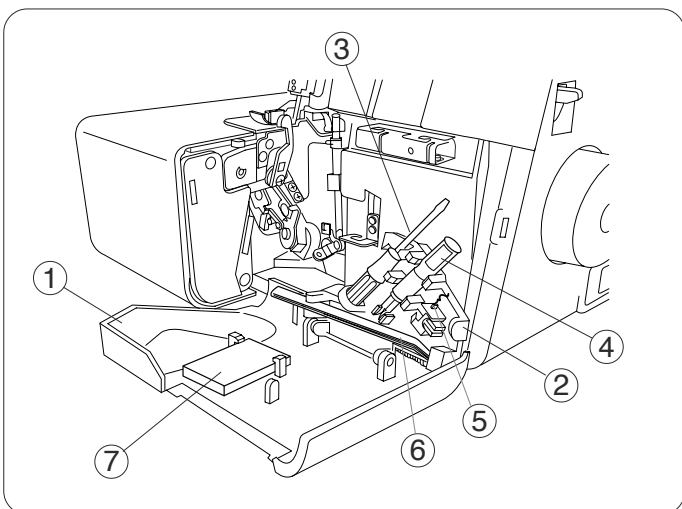
- ① Šrafciger (veliki)
- ② Šrafciger (mali)
- ③ Pinceta
- ④ Pakovanje igala br.11. br.14
- ⑤ Mrežice
- ⑥ Poklopci za držanje kalemova
- ⑦ Četkica
- ⑧ Uvođač konca
- ⑨ Ulje
- ⑩ Konvertor za šivenje sa dva konca
- ⑪ Ključ
- ⑫ Gornji sekač
- ⑬ Kopča na vodiču konca
- ⑭ Klipsa za popuštanje napetosti

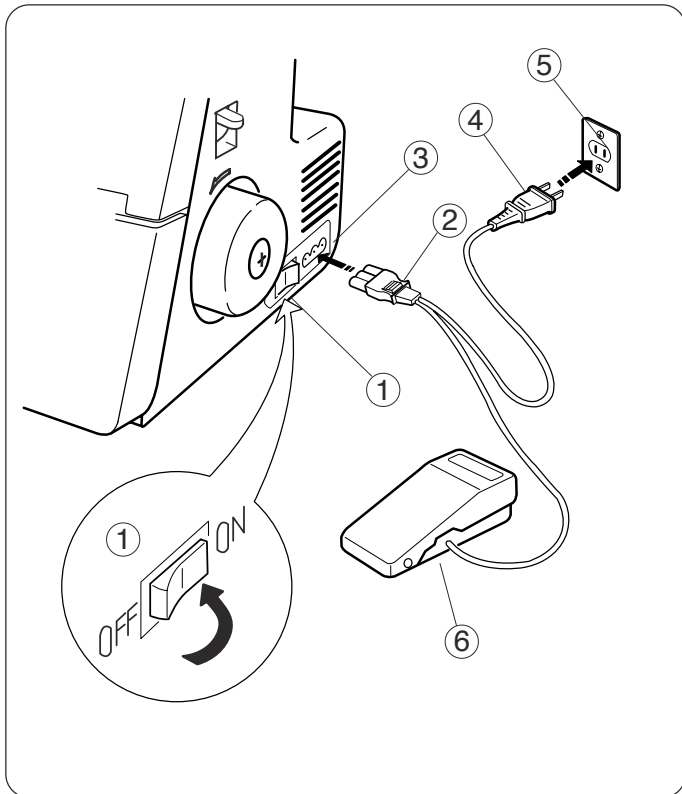


Odlaganje dodatka

Dodatke poput šrafcigera, igala, itd. možete odložiti u poklopac petljača. Podignite držač dodatka i odložite ih kao što je to prikazano na slici.

- ① Poklopac petljača
- ② Držač dodatka
- ③ Šrafciger
- ④ Uvođač konca
- ⑤ Konvertor za šivenje sa dva konca
- ⑥ Pinceta
- ⑦ Set igala





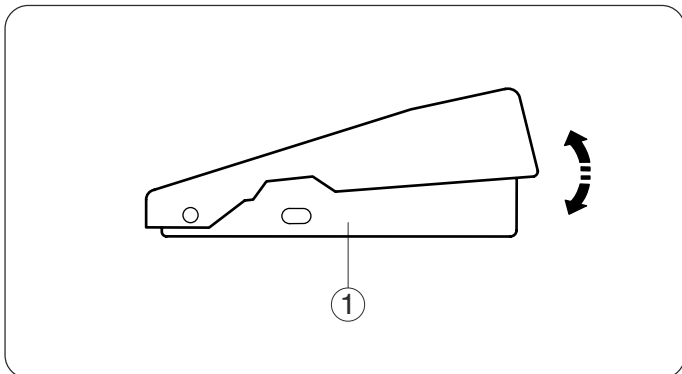
Povezivanje mašine sa strujom

1 Isključite prekidač (postavite ga na OFF/0), utikač za nožnu papučicu povežite u utičnicu na mašini.

2 Povežite utikač kabla u dovodnu utičnicu za struju.

3 Uključite prekidač (postavite ga na ON)

1. Prekidač ON/OFF
2. Utikač nožne papučice
3. Utičnica mašine
4. Utikač kabla
5. Utičnica za struju
6. Nožna papučica



Regulisanje brzine šivenja

Brzina šivenja reguliše se pritiskom na nožnu papučicu. Što više pritiskate nožnu papučicu, mašina će raditi brže.

Nagazite nožnu papučicu pa laganim pritiskanjem i otpuštanjem pritiskača papučice (tako da menjate položaj pritiskača na papučici gore-dole) vežbajte regulisanje brzine.

- ① Nožna papučica

Uputstvo za rad

Oznaka "O" na prekidaču pokazuje da je mašina isključena.

Mašina je opremljena sa polarizovanim utikačem (jedan pipak duži od drugog).

Kako bi se sprečila mogućnost elekto šoka ovaj utikač mora biti pravilno postavljen.

Konsultujte kvalifikovanog električara i nikako sami ne pokušavajte da prepravljate ovu vrstu utikača.

Radi vaše sigurnosti

Dok mašina radi sve vreme držite pogled na radnom polju, i nikako ne dodirujte delove koji se pri radu pokreću : podizač stopice, petljač, zamajac, igle ...

* Uvek isključite mašinu iz struje:

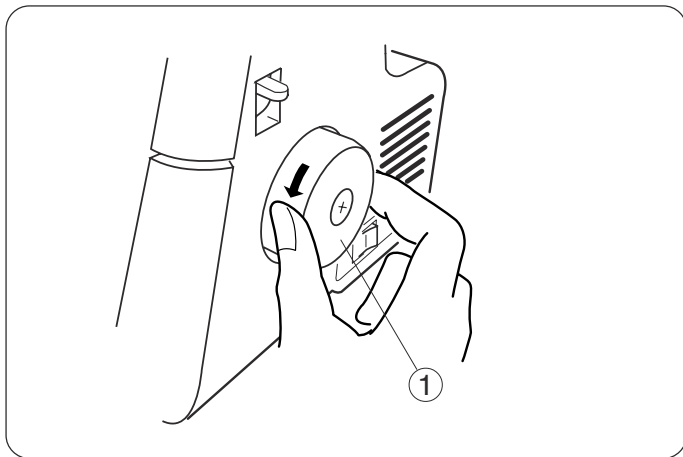
- kada ostavljate mašinu bez nadzora
- kada postavljate ili skidate delove
- kada sprovedite konac ili čistite mašinu

* Ne postavljajte ništa na nožnu papučicu, osim kada koristite mašinu

Okretanje zamajca

Uvek okrežite zamajac ka vama. U pravcu suprotnom od kretanja kazaljki na satu.

- ① Zamajac

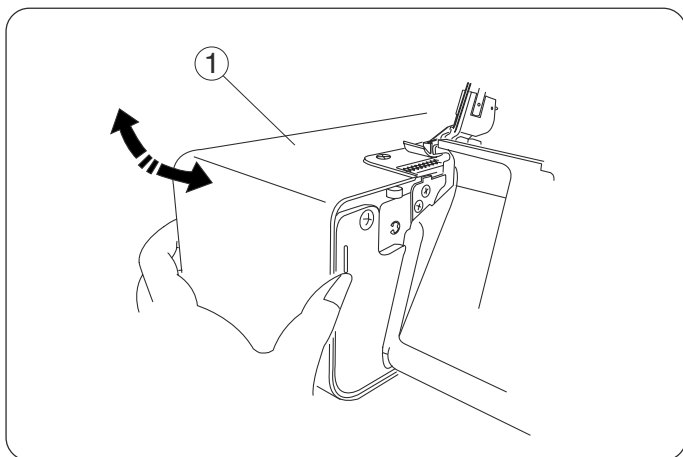


Otvaranje i zatvaranje poklopca sa strane

Da otvorite :
Gurnite poklopac na levo.

Da zatvorite:
Gurnite poklopac na desno.

- ① Poklopac sa strane

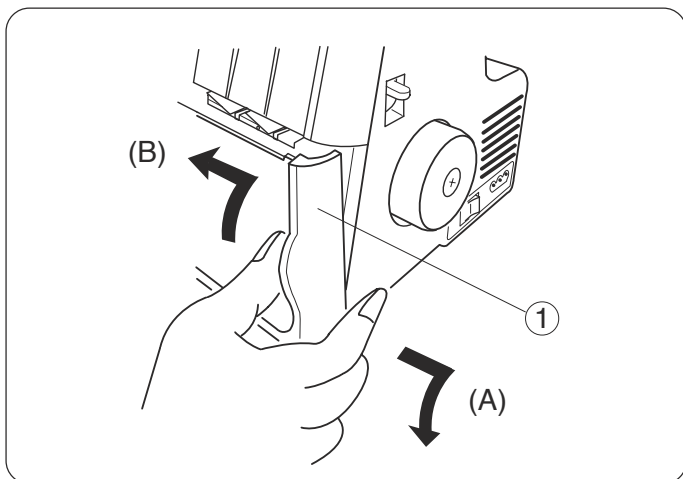


Otvaranje i zatvaranje poklopca petljača

Da otvorite: (A)
Gurajte palcem na desno do kraja i istovremeno povucite poklopac petljača ka sebi.

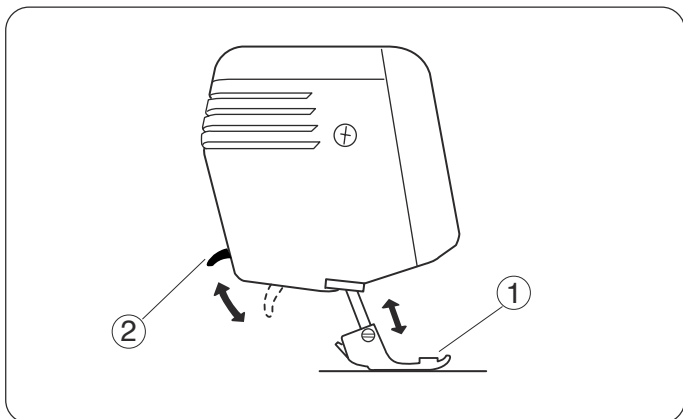
Da zatvorite: Podignite poklopac petljača i gurnite ga ka mašini. Poklopac će automatski upasti u svoje ležište.

- ① Poklopac petljača



NAPOMENA:

Dok mašina radi poklopac sa strane i poklopac petljača moraju biti zatvoreni.



Podizanje i spužtanje stopice

Podizanjem i spužtanjem podizača stopice stopicu podižete ili spuštate.

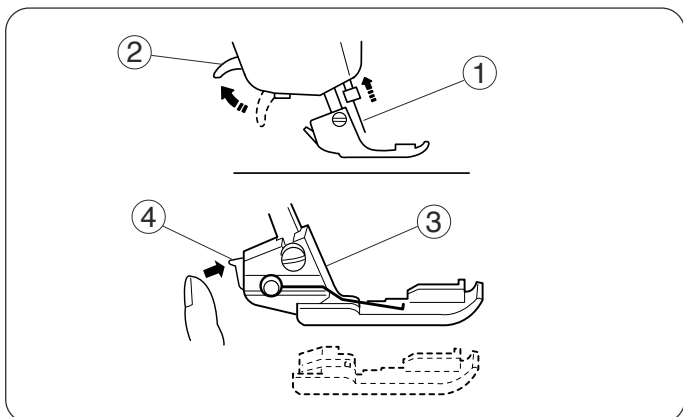
* Dok mašina radi stopica mora biti spuštana.

Stopicu držite podignutu kada sprovodite konac ili isprobavate rad mašine bez konca.

NAPOMENA:

Zategnutost konca oslabi kada je podizač stopice podignut.

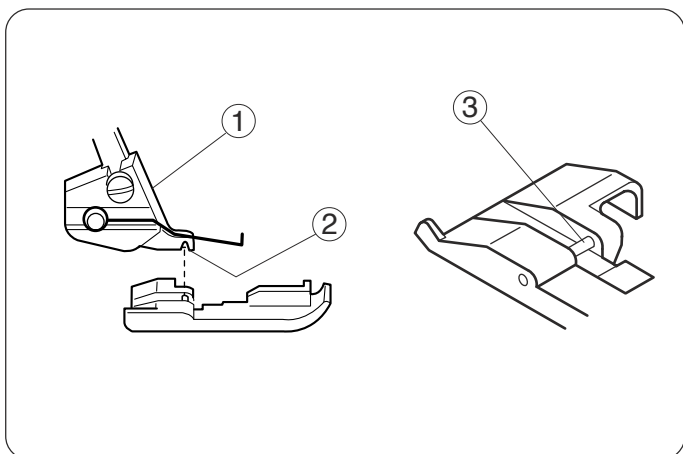
- ① Stopica
- ② Podizač stopice



Skidanje stopice

- 1 Isključite mašinu preko ON/OFF prekidača, a zatim izvucite i utikač kabla iz strujne utičnice.
- 2 Iglu dovedite u najviši položaj okretanjem zamajca ka sebi. Podignite stopicu.
- 3 Poluga za otpuštanje stopice nalazi se sa zadnje strane nosača stopice. Prstom pritisnite polugu i stopica će spasti.

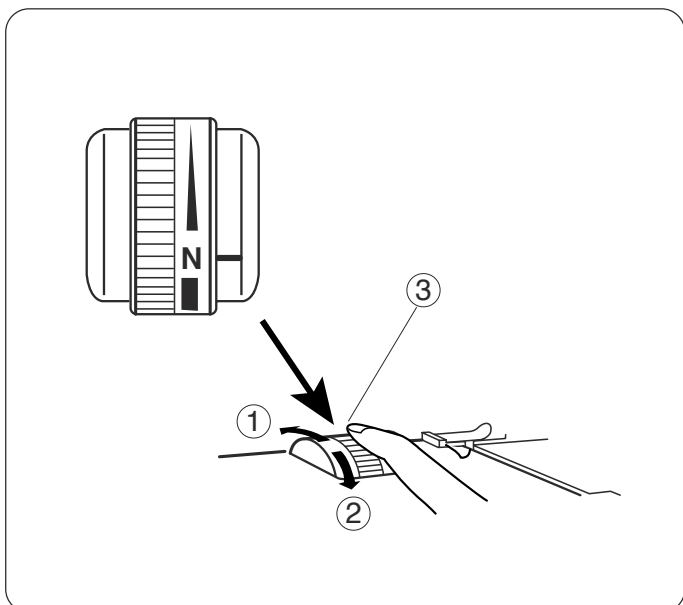
- ① Iгла
- ② Stopica
- ③ Držać stopice
- ④ Ručkica za podizanje stopice



Postavljanje stopice

- 1 Isključite mašinu preko ON/OFF prekidača, a zatim izvucite i utikač kabla iz strujne utičnice.
- 2 Postavite stopicu tako da igla držać stopice leži direktno ispod žljeba nosača stopice.
- 3 Spustite nosač stopice otpuštanjem podizača i stopica će se zakačiti upadanjem igle držaća u žljeb.
- 4 Dignite podizač stopice u gornji položaj kako biste proverili da li je stopica pravilno postavljena.

- ① Držać stopice
- ② Žljeb
- ③ Iгла



Podešavanje pritiska na stopicu

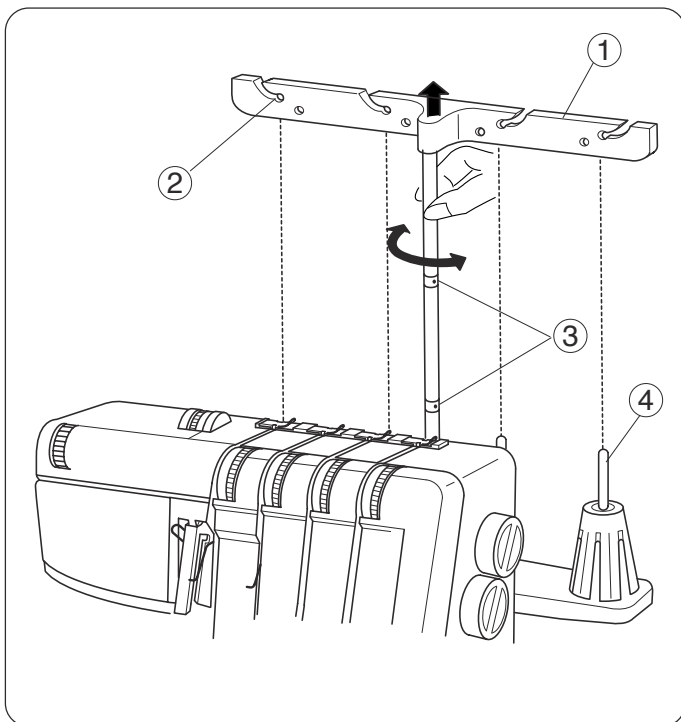
Nije potrebno posebno podešavati pritisak na stopicu kod običnog šivenja.

Kada šijete sa debljim ili tanjim tkaninama, postavite regulator pritiska na seldeži način:

- unazad za deblje tkanine
- unapred za lgane tkanine

Za normalno šivenje podesite regulator na N.

- ① Povećati
- ② Smanjiti
- ③ Regulator

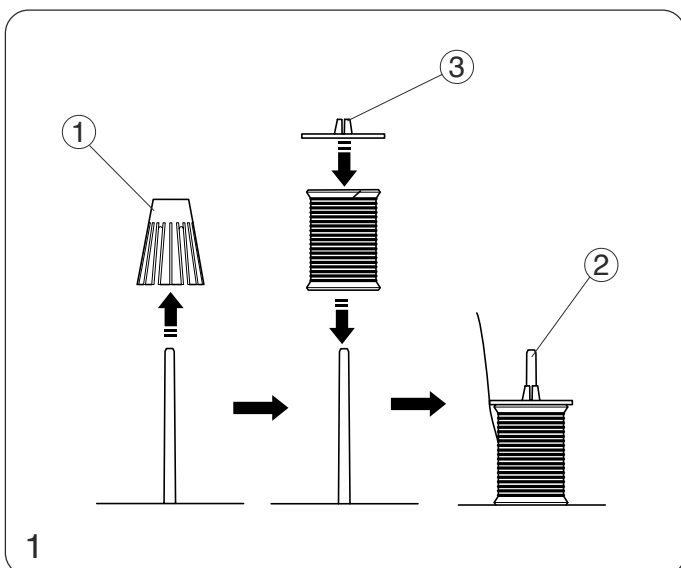


Postavljanje vodilice konca

Povucite nosač vodilice konca na gore. Okrenite vodilicu tako da svaki pojedinačni vodič konca na vodilici bude tačno iznad odgovarajućeg nosača kalema konca.

- ① Vodilica konca
- ② Vodič konca
- ③ Stoperi
- ④ Nosač kalema konca

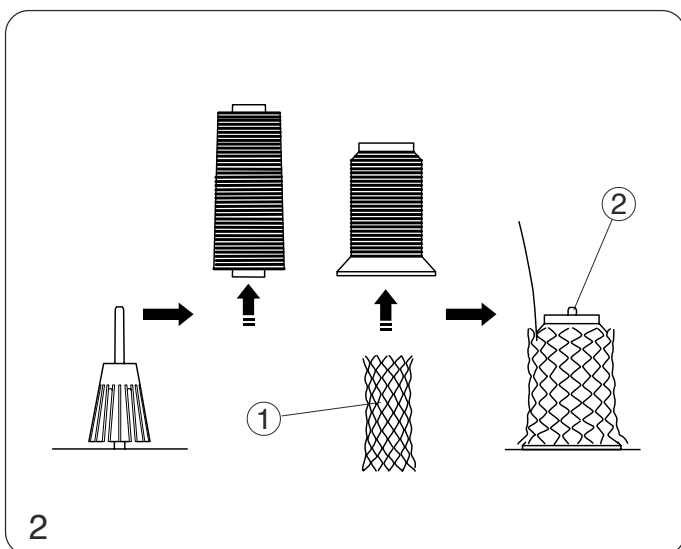
* Postarajte se da dva stopera na prečki vodilice konca budu pravilno postavljena.



Postavljanje poklopca za držanje kalemove i mrežice

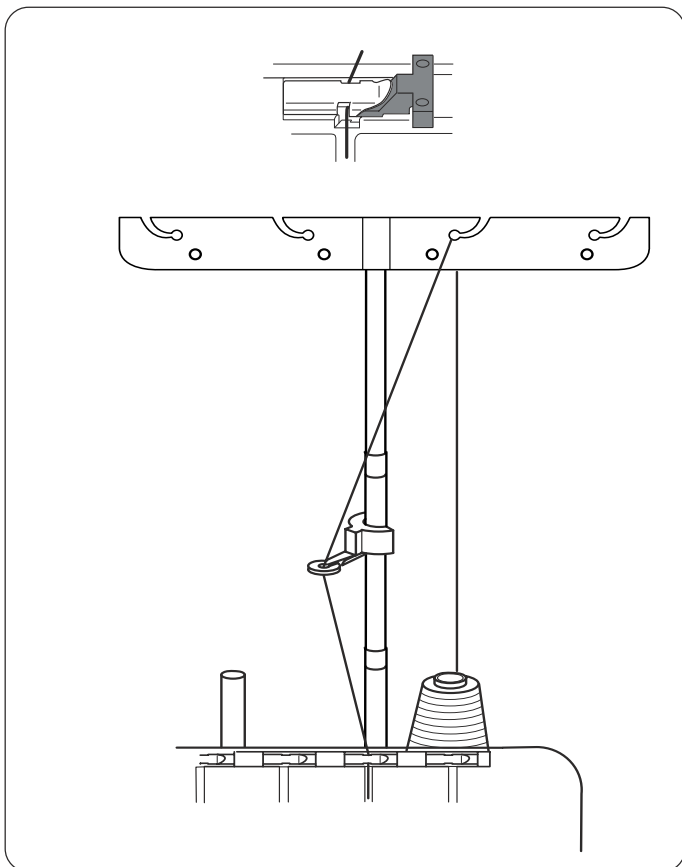
1. Kada koristite manji kalem konca, skinite postolje za velike kalemove konca sa nosača kalema. Zatim postavite kalem i poklopac za držanje kalema na vrh.

- ① Postolje za veliki kalem
- ② Nosač kalema
- ③ Poklopac za držanje kalema



2. Ako konac klizi ili se mrsi pri sprovođenju na mašinu ili pri šivenju, postavite mrežice preko kalemove kao što pokazuje slika.

- ① Mrežica
- ② Nosač kalema



Dodaci za dekorativne konce

Postoji jako puno dostupnih ukrasnih konaca za overlok šivenje. Postarajte se da odaberete konac koji lagano klizi kroz petljač ili iglu. Nemojte koristiti konac koji lako puca kada ga povučete. Ne koristite čupave ili neravnomerne konce koji mogu da se zaglave u vodiču konca.

Klipse za opuštanje napetosti

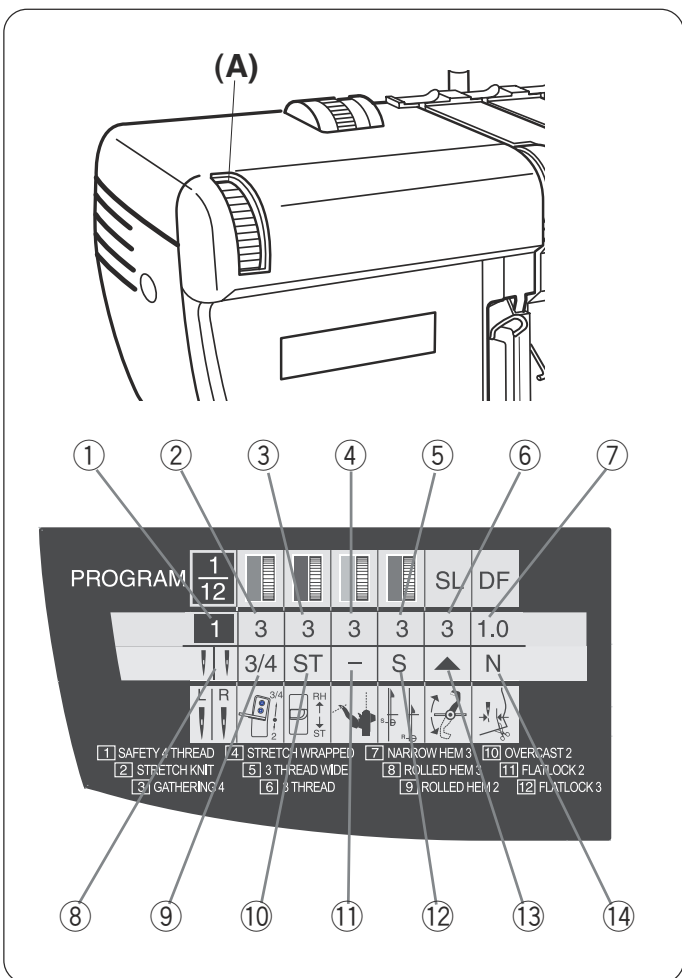
Postavite ovu klipsu u bilo koji vodič konca kroz koji prolazi dekorativni konac.

Kopča za vodič konca

Dekoratívni konci mogu se lakše umrsiti. Kako biste to sprečili postavite kopču na šipku vodivoduča konca i sprovedite pored konca petljača kao što je prikazano na slici.

VAŽNO:

Prilikom korišćenja dekorativnih konaca, šijte sporije i ne menjajte brzinu šivenja kako biste sprečili nejednakost bodova.



Ekran sa uputstvima za podešavanje boda

Ekran sa uputstvima pokazuje preporučenu napetost konca i ostala podešavanja za 12 vrsta bodova.

Okrenite brojčanik za odabir boda i postavite ga na broj željenog boda tako da broj bude u gornjem redu prozora ekrana.

(A) Brojčanik za odabir boda

- 1 Broj boda
- 2 Zategnutost konca leve igle
- 3 Zategnutost konca desne igle
- 4 Zategnutost konca gornjeg petljača
- 5 Zategnutost konca donjeg petljača
- 6 Dužina boda (SL)
- 7 Odnos diferencijalnog transportera (DF)
- 8 Pozicija igle
- 9 Promenljivi vodič igle
- 10 Ručnica za podešavanje zategnutosti konca donjeg petljača
- 11 Konverter za šivenje sa dva konca
- 12 Needle plate setting knob
- 13 Gornji sekač
- 14 Širina sečenja

Opis bodova

1 Sigurnosni bod sa četiri konca

Overlok bod koji se formira uz pomoć dva iglena konca i dva konca petljača je sigurnosni bod. Ovaj bod je vrlo elastičan, konci ne pucaju pri rastezanju šavova. Drugi igleni konca dodatno učvršćuje i ojačava bod tako da bod i dalje ima elastičnost.

Upotreba:

1. Za šivenje odevnih predmeta od pletenina.
2. Preporučuje se za šivenje predmeta od tkanina koje imaju retko tkanje.

2 Streč pletenine

Ima iste osobine kao sigurnosni bod sa 4 konca i koristi diferencijalni transporter i dužinu bodakako bi se sprečilo stezanje materijala pri šivenju.

Upotreba:

1. Prišivanje rendera oko vratnog izreza, nogavica i pojasa.
2. Za sastavljanje šavova pri izradi odevnih predmeta od pletenih materijala.

3 Nabiranje sa četiri konca

Ima iste osobine kao i sigurnosni bod sa 4 konca, koristi diferencijalni transport, dužinu boda i vežu zategnutost iglenog konca kako bi ujednačeno nabrao tkaninu. Najbolje rezultate daje na laganim i srednje teškim materijalima.

Upotreba:

1. Za nabrane suknje
2. Za kućni tekstil

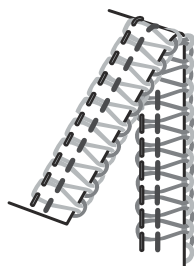
4 Streč namotan bod

Za izradu ovog boda koriste se dve igle i donji petljač i obezbeđuju maksimalnu rastegljivost. Konac druge igle povećava izdržljivost šava.

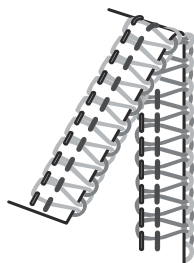
Upotreba:

1. Za sportsku odeću i kupaće kostime

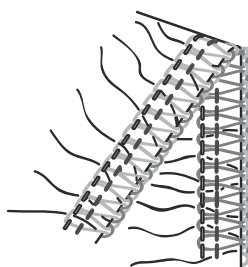
1					SL	DF
12						
1	3	3	3	3	3	1.0
↑	3/4	ST	-	S	▲	N
L R	3/4	RH	ST	↑	↓	ST



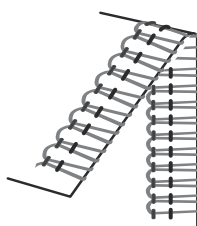
1					SL	DF
12						
2	4	3	3	3	3	~1.5 2.0
↑	3/4	ST	-	S	▲	N
L R	3/4	RH	ST	↑	↓	ST



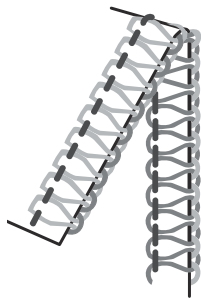
1					SL	DF
12						
3	3	3	3	3	4	1.5 2.25
↑	3/4	ST	-	S	▲	N
L R	3/4	RH	ST	↑	↓	ST



1					SL	DF
12						
4	4	3	-	2	3	1.0
↑	3/4	ST	↘	S	▲	N
L R	3/4	RH	ST	↑	↓	ST



1 12						SL	DF
5	3	—	3	3	3	1.0	
	3/4	ST	—	S		N	

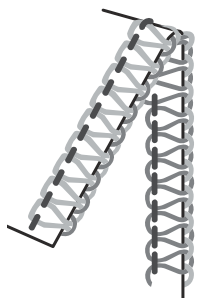


5 Široki bod sa tri konca

Sva tri konca se prepliću na ivici tkanine i na taj način formiraju izbalansiran bod. Ovaj bod se preporučuje za srednje debele i debele materijale.

Upotreba:
1. Sastavljanje šavova
2. Obrada ivica

1 12						SL	DF
6	—	3	3	3	3	1.0	
	3/4	ST	—	S		N	

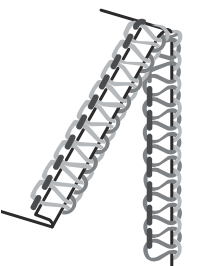


6 Bod sa 3 Konca

Ima iste osobine kao i široki bod sa 3 konca. Ova uža varijanta boda je prikladana za lagane tkanine.

Upotreba:
1. Sastavljanje šavova na donjem vešu.
2. Obrada ivica.

1 12						SL	DF
7	—	4	3	3	R	1.0	
	3/4	ST	—	R		N	



7 Uzani sa tri konca

Konci formiraju izbalansirani bod pogodan za uzanu obradu ivica.

Upotreba:
1. Porubi na maramama, stolnjacima i karnerima.
2. Sastavljanje šavova na donjem vešu od laganih pletenina.

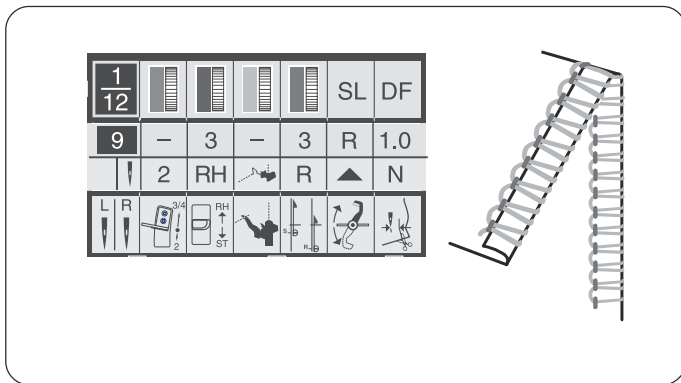
1 12						SL	DF
8	—	4	3	3	R	1.0	
	3/4	RH	—	R		N	



8 Rol porub sa tri konca

Konci pri šivenju formiraju bod koji ivice materijala savija u rol porub.

Upotreba:
1. Porublivanje laganih i srednje laganih materijala.
2. Dekorativni porubi.

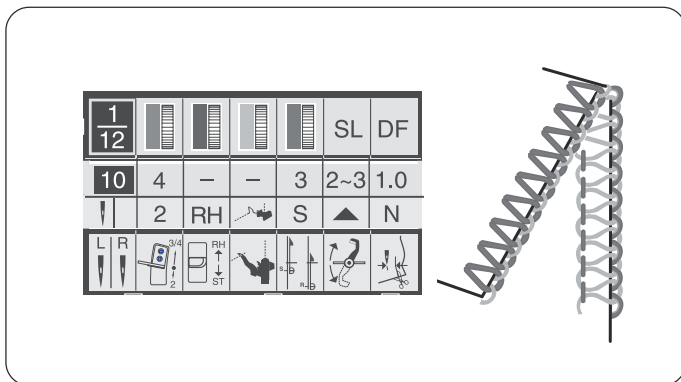


9 Rol porub sa dva konca

Igla i donji konac formiraju bod koji savija tkaninu i oblaže ivice.

Upotreba:

- Pošto se radi samo sa dva konca, dobijeni porub je laganiji i finiji nego kod poruba sa tri konca. Ovaj porub je jako pogodan za tanke materijale poput šifona ili za porubljivanje velova za mlade.

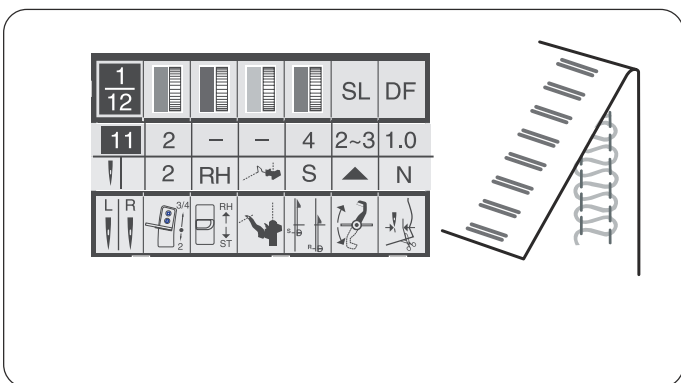


10 Overkast 2

Igla i konci donjeg petljača formiraju ivicu koja je lagana i ravna.

Upotreba:

- Završavanje otvorenog poruba kod laganih tkanina.

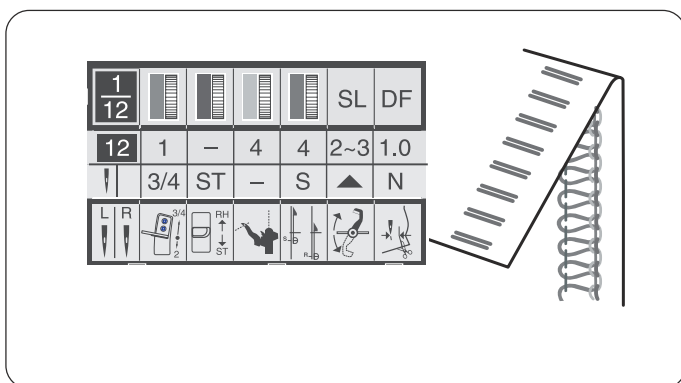


11 Fletlok sa 2 konca

Igla i donji petljač prave bod koji se može razvući u ravan šav.

Upotreba:

- Za donji veš.
- Tehnika za porubljivanje.

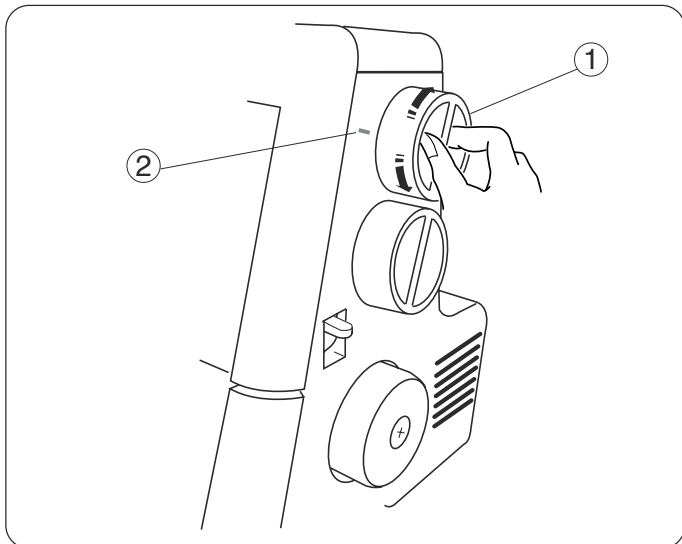


12 Fletlok sa 3 konca

Tri konca formiraju bod koji nije izbalansiran pa se može otvoriti u ravan šav. Ovaj šav podseća na one koje viđamo na gotovim kupaćim kostimima i pletenom sportskom odećom.

Upotreba:

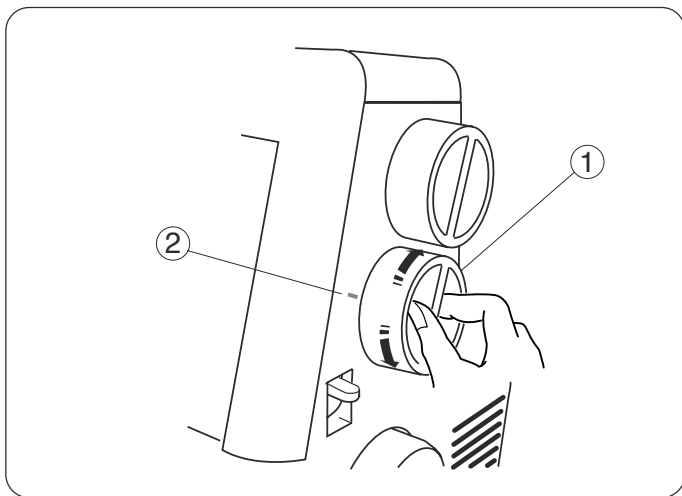
- Osnova za široke pletenine.
- Za dekorisanje.



Podešavanje dužine boda

Da podesite dužinu boda okrenite regulator dužine. Što je broj veći i dužina boda je veća. Dužina se može podesiti od 1-5mm. Pozicija R služi za rol porub i uzano porubljivanje.

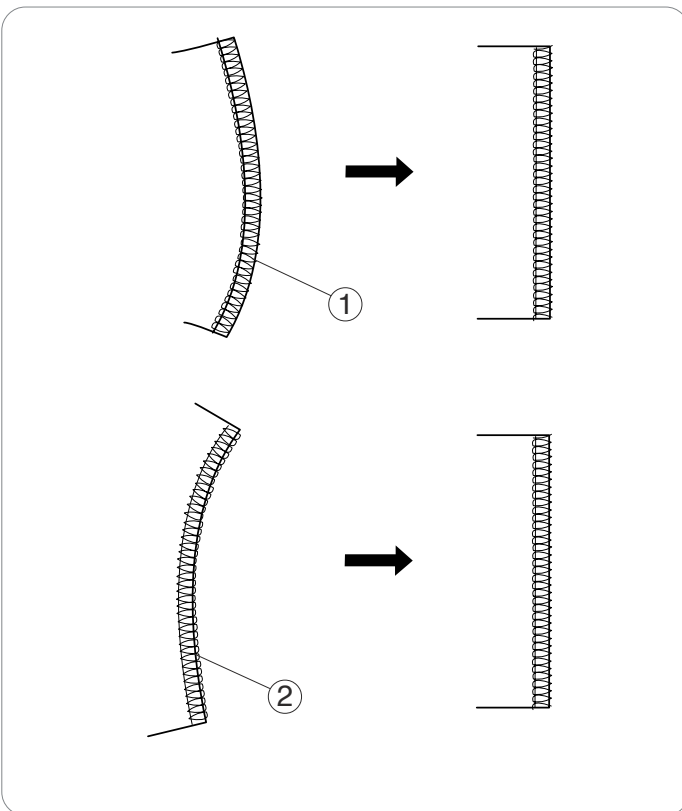
- ① Regulator dužine boda
- ② Oznake



Regulacija diferencijalnog transporterera

Diferencijalni transporter se podešava preko okretanjem regulatora. Broj na regulatoru određuje odnos između glavnih i pomoćnih zubaca transporterera. 1.0 je neutralna pozicija.

- ① Regulator diferencijalnog transporta
- ② Oznaka



Podešavanje

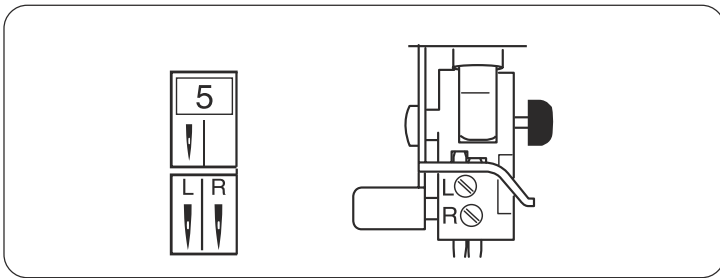
Ako šijete sa streč materijalom, okrenite regulator suprotno od kazaljki na satu (prema 2.2).

Ako se materijal nabira pri šivenju, okrenite regulator u smeru kazaljki na satu (prema 0.5)

- ① Streč
- ② Nabiranje

* Kada je regulator dužine boda između 1 i 4, maksimalno efektivan odnos diferencijalnog transporterera je 2.25.

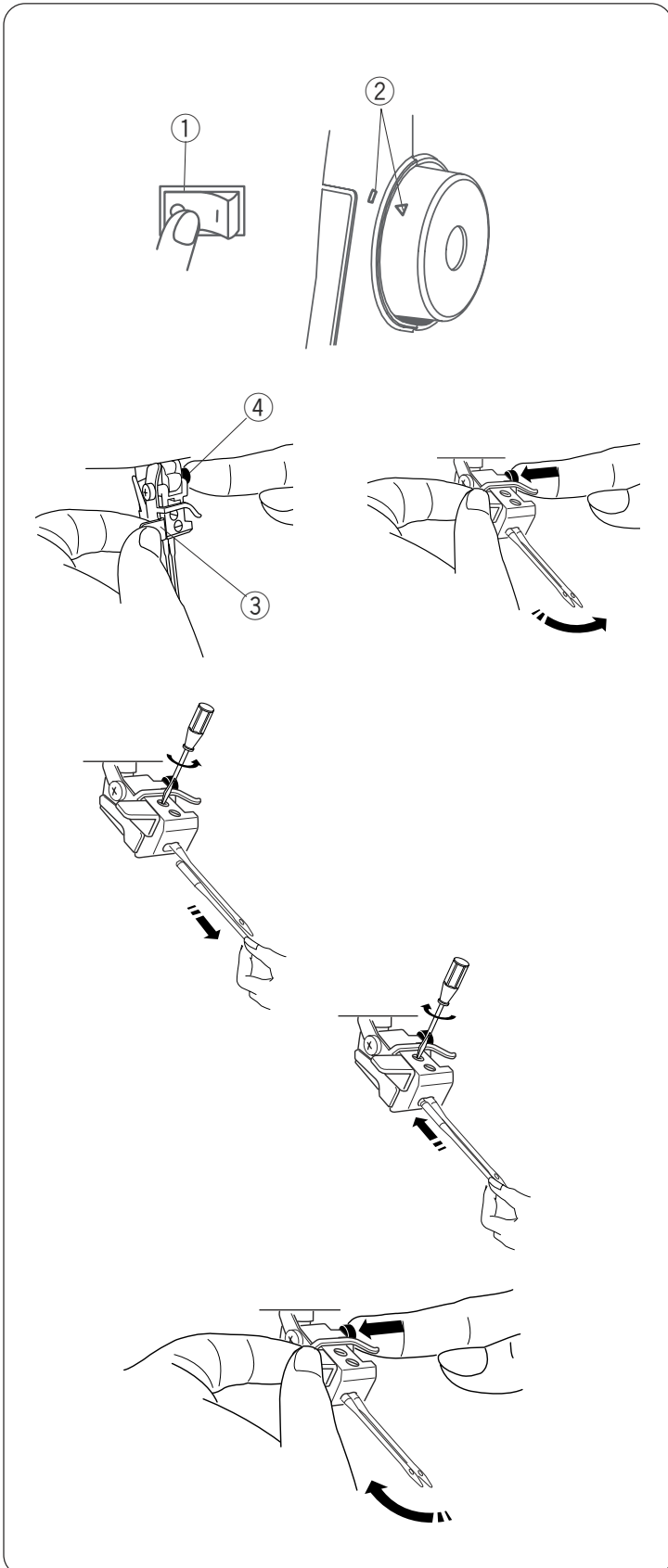
Kada je regulator dužine boda između 4 i 5, maksimalno efektivan odnos diferencijalnog transporterera će automatski biti podešen između 2.25 i 1.8.



Pozicija igle

Igle koje se koriste za određeni bod prikazane su ikonicom iznad oznake za poziciju igle.

Odložite iglu ukoliko je ne koristite.



Spona za nagnjanje igle

Spona može da se nakrivi kako bi se olakšala zamena igle ili uvođenje konca.

VAŽNO:

Prilikom skidanja i nameštanja igle vodite računa da:

- isključite glavni prekidač ① (off).
- Okrenete zamajac ka sebi dok ne dođete do obeleženog mesta ②.
- spustite stopicu.

Uхватite poklopac i povucite sponu igle na gore dok je dugme pritisnuto.

- ③ Poklopac
- ④ Dugme

Pažnja:

Ne okrećite zamajac dok je spona igle nakrivljena.

Skidanje igle

Odvrtite šraf pomoću šrafciopera. Povucite iglu na dole kako biste je izvadili. Lagano zavrtnite šraf kako ne bi došlo do opuštanja tokom šivenja.

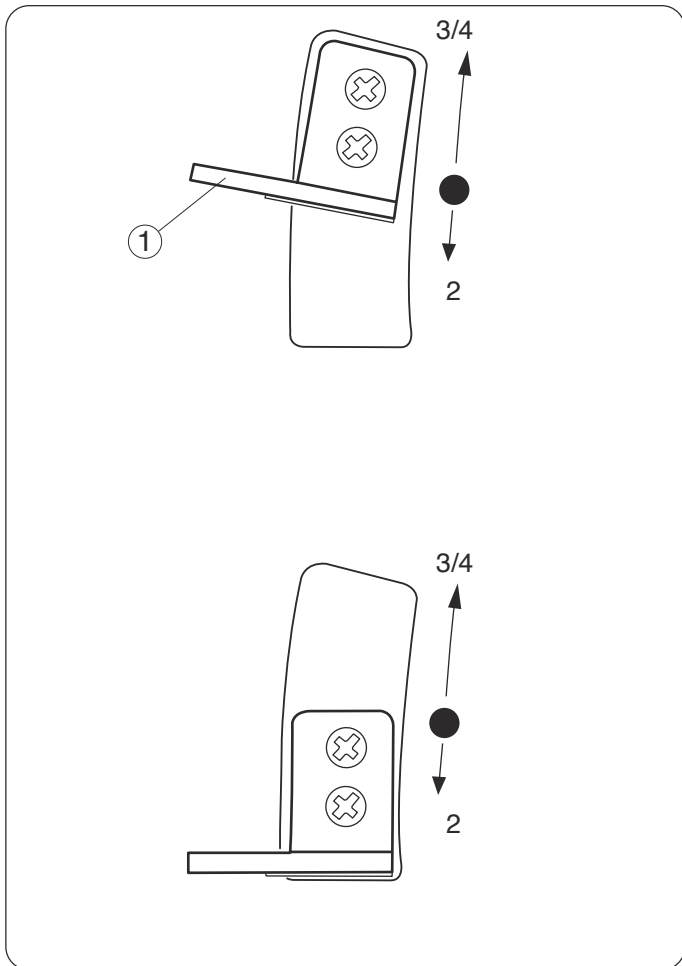
Postavljanje igle

Odvrtite zavrtanj do željene pozicije igle. Postavite iglu tako što ćete zaravnjenu stranu okrenuti pozadi. Pritisnite iglu na gore koliko god može i pričvrstite pomoću šrafciopera.

Ispravljanje spona igle

Uхватite poklopac i pritisnite sponu igle na dole istovremeno pritiskajući dugme. Pustite dugme kada se igla zaključa u svojoj poziciji.

Polako okrećite zamajac kako biste proverili da igla ne udara u ubodnu ploču ili u stopicu.



Promenljivi vodič konca

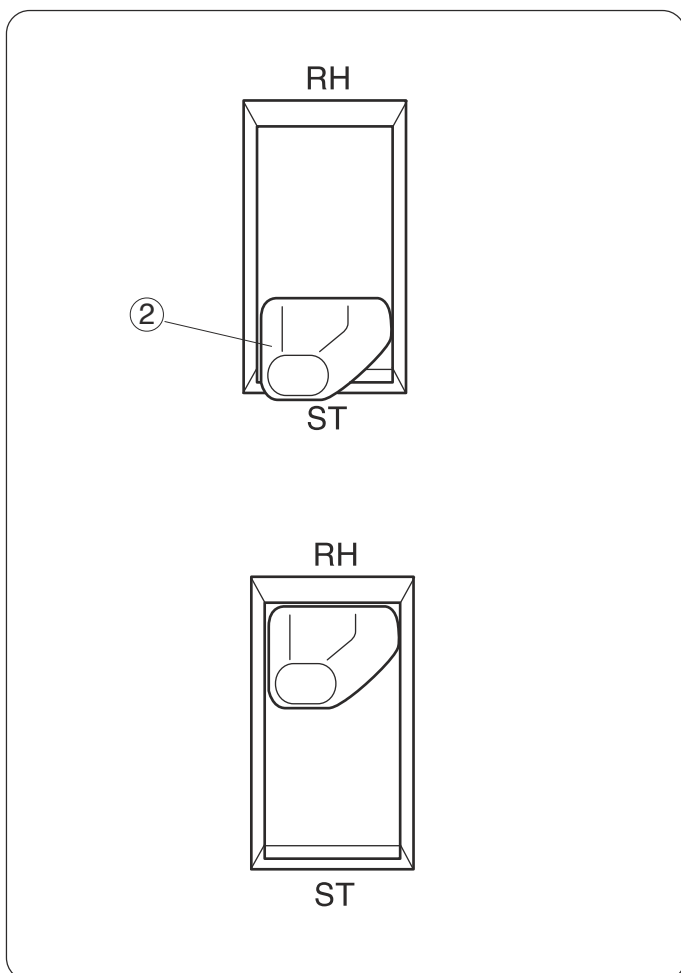
Opšivanje sa 3/4 konca

Vodič podignite na gore kako bi šili 3 ili 4 konca.

- ① Promenljivi vodič konca

Opšivanje sa 2 konca

Vodič spustite na dole kako biste šili sa 2 konca.



Ručkica za podešavanje prednapetosti konca donjeg petljača

Standardno opšivanje (ST)

Pritisnite nadole ručkicu za standardno namotavanje sa 2, 3 ili 4 konca.

- ② Ručkica za podešavanje prednapetosti konca donjeg petljača

Rol porub (RH)

Podignitena gore ručkicu za rol porub sa 2 ili 3 konca.

Promena na namotavanje sa dva konca

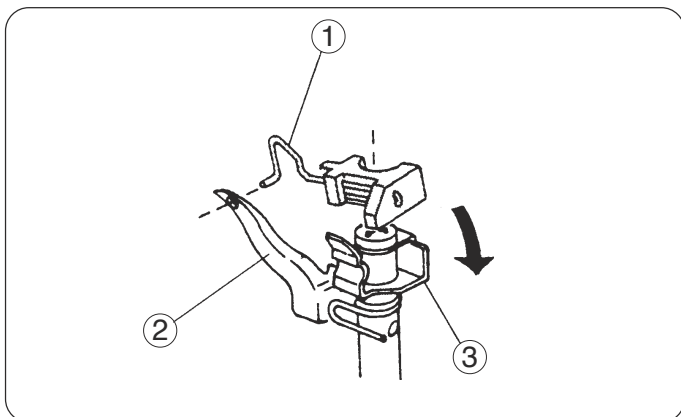
Prikačite rastavljač na gornji petljač za šivenje sa dva konca.

* Prilikom namotavanja sa dva konca koristite jedan donji konac i konac donjeg petljača. .

Postavljanje rastavljača

Postavite vrh rastavljača konca u rupu na gornjem petljaču, pa ga navucite na držač.

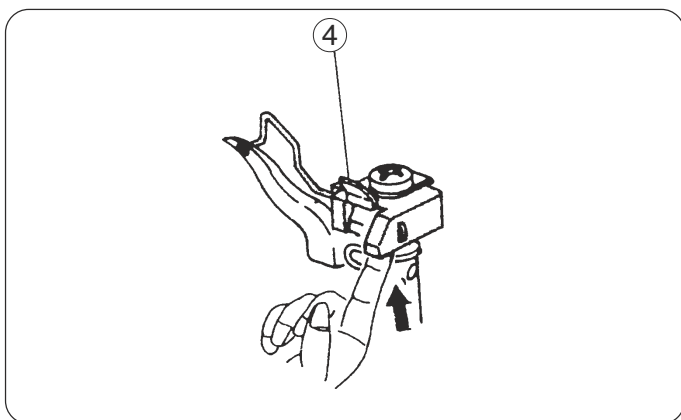
- ① Rastavljač
- ② Gornji petljač
- ③ Držač



Skidanje rastavljača

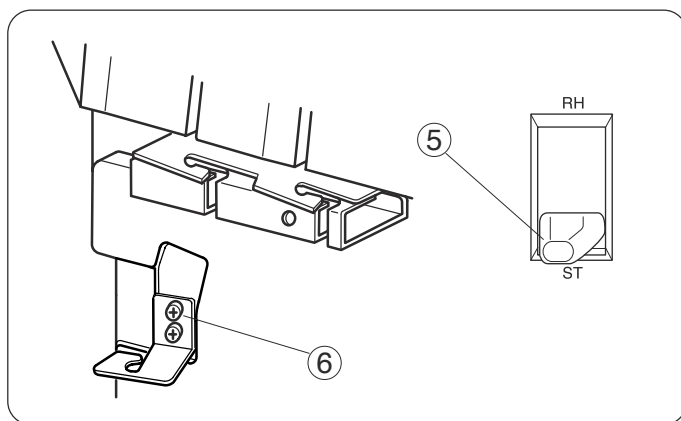
Povucite ručkicu na držaču lagano prema sebi. Gurnite donji deo rastavljača na gore i izvucite ga.

- ④ Ručkica



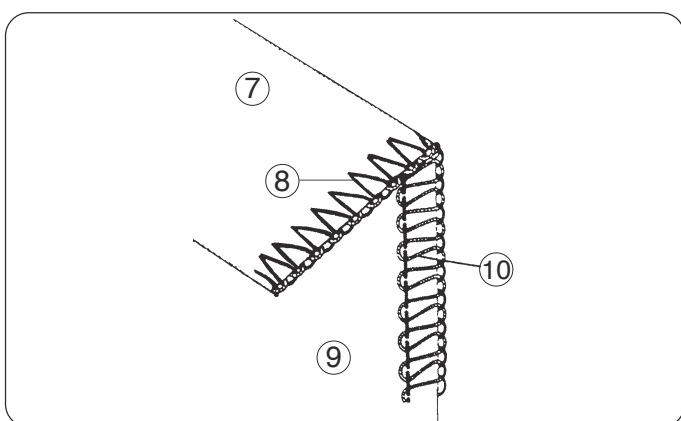
Za klasično namotavanje sa dva konca podesite mačinu kao što je prikazano na slici.

- ⑤ Ručica za podešavanje prednapetosti konca donjeg petljača
- ⑥ Promenljivi vodič konca (donji položaj)



Standardno opšivanje sa dva konca je prikazano na slici.

- ⑦ Naličje tkanine
- ⑧ Gornji konac
- ⑨ Lice tkanine
- ⑩ Konac donjeg petljača



Podešavanje ručke za podešavanje ubodne ploče (Menjanje na standardno opšivanje ili rol porub)

Ručka za podešavanje ubodne ploče povezana je sa lančanim prstom.

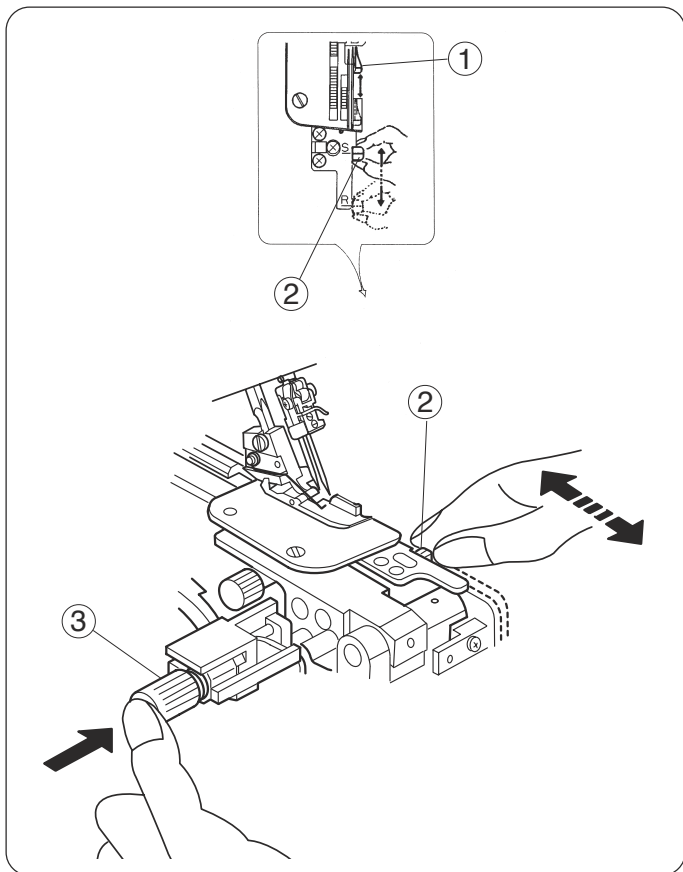
Lančani prst pomeraće se napred nazad sve dok podešavate ručku ubodne ploče na "S" ili "R".

1. Isključite glavni prekidač na mašini i izvucite utikač iz zida.
2. Otvorite poklopac petljača i bočni poklopac. Deaktivirajte gornji sekač (pogledajte str. 38).
3. Pritisnite brojčanik za podešavanje širine sečenja na desno do kraja, potom ručku za podešavanje ubodne ploče pomerite do granične linije S (standardno opšivanje) ili R (rol porub). Vratite lagano brojčanik za podešavanje širine sečenja u levo.
4. Aktivirajte gornji sekač (pogledajte str. 38). Zatvorite poklopac petljača i bočni poklopac.

① Lančani prst

② Ručka za podešavanje ubodne ploče

③ Brojčanik za podešavanje debljine sečenja



(A) Standardno opšivanje

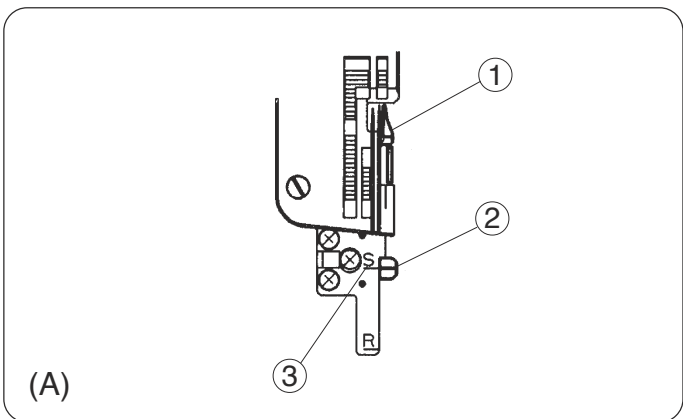
* Lančani prst nalazi se tačno pored ubodne ploče kao što je pokazano na slici (A) za vođenje ravne ivice tkanine overlok bodom.

① Lančani prst

② Podešavanje ubodne ploče

③ Vodič S

* Pull the needle plate setting knob toward you from "S" to "R" position, so the edge of the fabric will be rolled for hemming, picot edging and narrow hemming sewing.



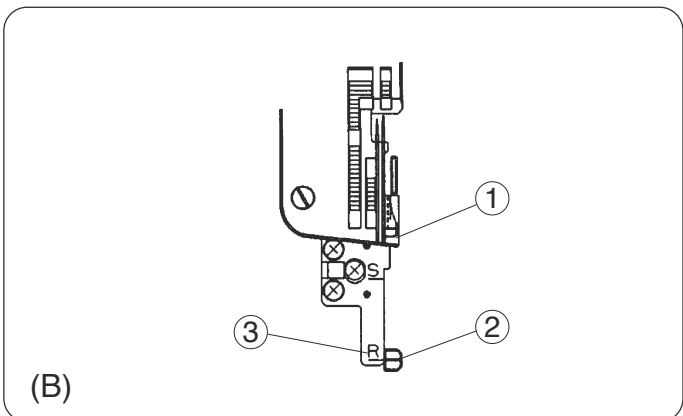
(B) Rol porub

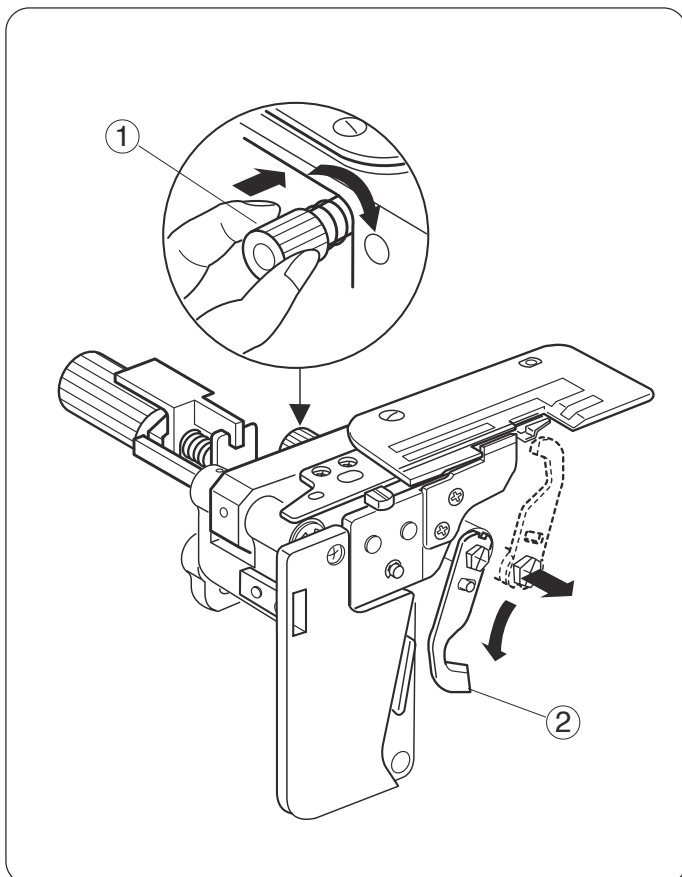
* Ručku za podešavanje ubodne ploče povucite ka sebi iz pozicije "S" u poziciju "R" i na taj način će se ivica tkanine savijati prilikom porublivanja, ovičavanja ili kosog porublivanja.

① Chaining finger

② Needle plate setting knob

③ Guide line R



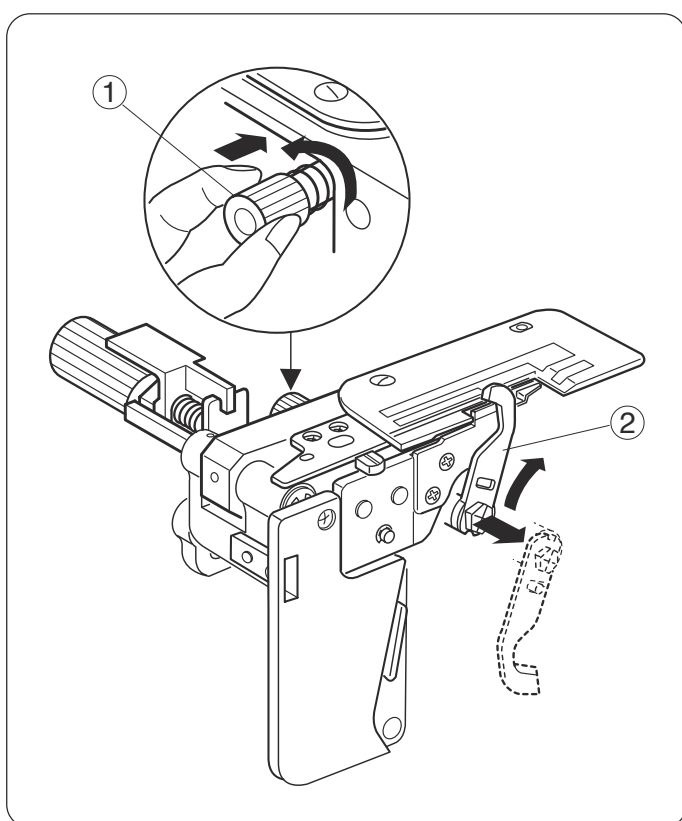


Sekač

Deaktiviranje gornjeg sekača

1. Isključite mašinu preko prekidača i iz struje.
2. Otvorite poklopac petljača i poklopac sa strane.
3. Dok okrećete ručkicu za otpuštanjegornjeg sekača na desno okrenite ga ka sebi, zatim vodite otvor na gornjem sekaču ka čiodi kako bi zaključali gornji nož u donjem položaju.
4. Okrenite zamajac rukom da proverite da li sekačdeaktiviran.
5. Zatvorite poklopac petljača i poklopac sa strane.

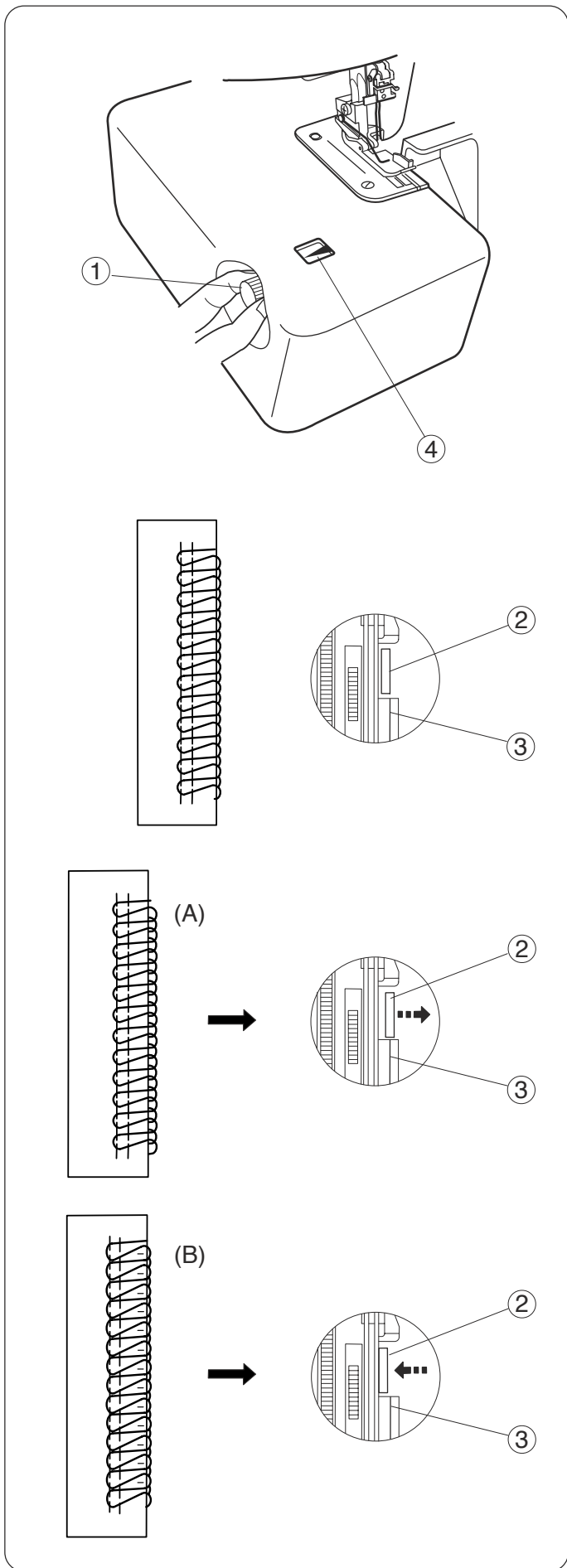
- ① Ručkica za otpuštanje gornjeg sekača
- ② Gornji sekač



Aktiviranje gornjeg sekača

1. Isključite mašinu preko prekidača i iz struje.
2. Otvorite poklopac petljača i poklopac sa strane.
3. Okrenite ručkicu za otpuštanje gornjeg sekača od sebe gurajući je na levo , zatim otvor na gornjem sekaču vodite do čioda da bi ga zaključali u gornjojpoziciji.
4. Okrenite rukom zamajac da proverite da li je gornji sekač aktiviran.
5. Zatvorite poklopac petljača i poklopac sa strane.

- ① Ručkica za otpuštanje gornjeg sekača
- ② Gornji sekač



Podešavanje širine sečenja

Ako je širina sečenja preširoka ili preuska u odnosu na ivicu šava, podesite je na sledeći način.

Otvorite poklopac sa strane i deaktivirajte gornji sekač. Okrenite regulator širine sečenja kako biste donji sekač doveli u željenu poziciju.

Pozicija donjeg noža može biti podešena na 3-5mmu odnosu na poziciju desne igle.

- ① Regulator za podešavanje širine sečenja
- ② Donji nož
- ③ Linija vodilja na ubodnoj ploči

Pažnja:

Prilikom klasičnog šivenja poravnajte spoljnu ivicu donjeg sekača sa pokaznom linijom na ubodnoj ploči a indikator ④ je podešen na "N".

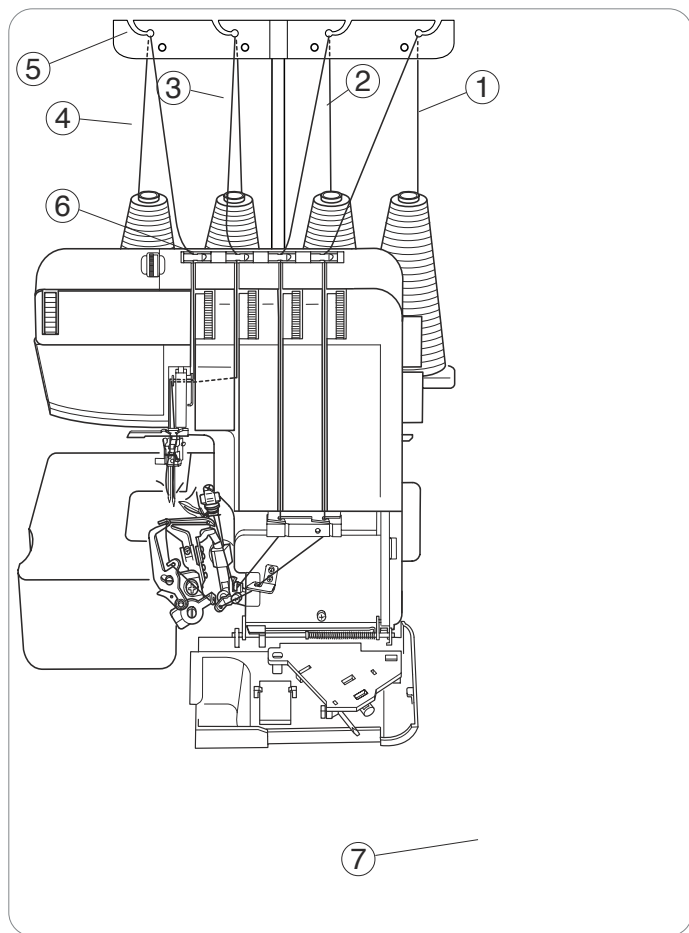
- ④ Indikator

Otvorite bočni poklopac kako biste potpuno oslobodili brojčanik za određivanje debljine sečenja i deaktivirajte gornji sekač da biste lakše okrenuli brojčanik za široki bod.

- (A) Kada je širina sečenja preuska. Okrenite regulator za širinu sečenja u pravcu kazaljki na satu. Donji sekač će se pomeriti na desno.

- (B) Kada je širina sečenja preširoka. Okrenite regulator za širinu sečenja u pravcu suprotnom od kretanja kazaljki na satu. Donji sekač će se pomeriti na levo.

Zatvorite poklopac petljača i bočni poklopac i napravite nekoliko probnih bodova.



Postavljanje konca

Slika prikazuje mašinu na kojoj su 4 konca.

- ① Konac donjeg petljača
- ② Konac gornjeg petljača
- ③ Konac desne igle
- ④ Konac leve igle
- ⑤ Vodič konca
- ⑥ Usmerivač konca
- ⑦ Dijagram postavljanja konca

Na mašini su već postavljeni konci kako bi ponovno uvlačenje konca bilo olakšano, Povežite kraj konca čvorem sa krajem konca koji je već postavljen, i povucite ga tako da novi konac prođe kroz mašinu, prateći sledeće korake:

* Isključite mašinu preko prekidača pre postavljanja konca.

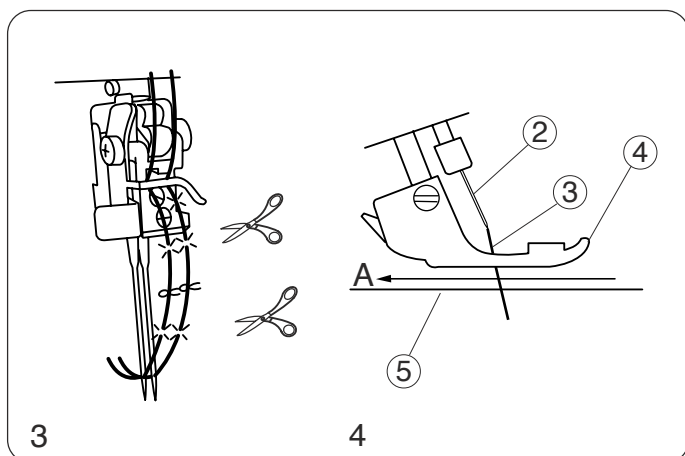
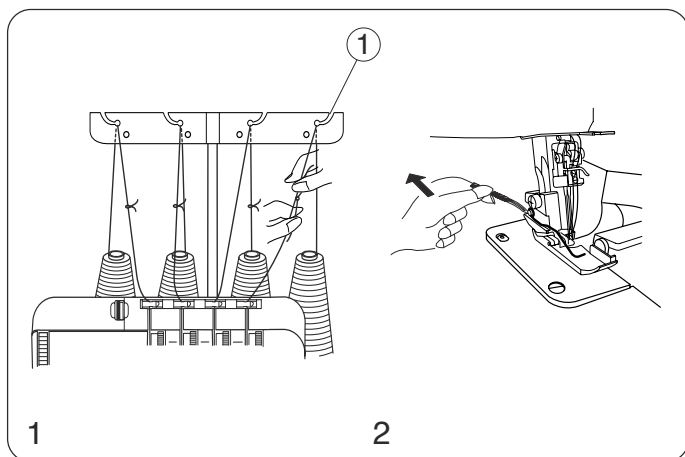
1. Povucite konce sa kalema i sprovedite ih kroz vodiče i usmerivače, zatim krajeve vežite zajedno.

2. Podignite stopicu, i vucite konce sve dok se ne pojave čvorovi ispod zadnjeg dela stopice.

3. Međutim, stanite sa povlačenjem krajeva kada čvorovi dođu do okca igle. Isecite čvorove i uvucite krajeve konca u okca igala.

4. Pre šivenja proverite da se krajevi konca nisu upetljali ispod ubodne ploče.

(Povudite igleni konac u oravcu A)
Povucite zatim konce pozadi u dužinu od oko 10cm od stopice. Spustite stopicu i možete početi sa šivenjem.

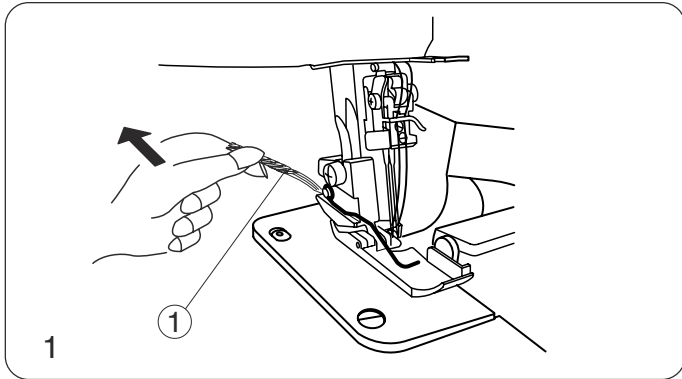


- ① Vodič konca
- ② Igla
- ③ Igleni konac
- ④ Stopica
- ⑤ Ubodna ploča

Za lakše uvođenje konca, počnite od donjeg petljača, zatim gornji petljač, desna igla, leva igla. Obavezno proverite da se konci nisu upetljali ispod ubodne ploče i odsecite ih na dužinu od oko 10cm.

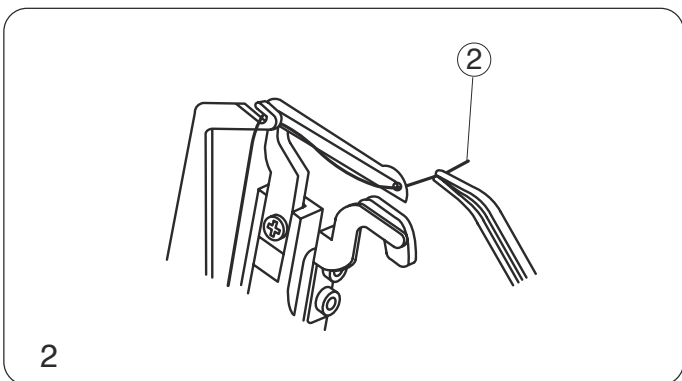
Ako neki od konaca pukne uvedite konac ponovo prateći sledeće korake:
Pre postavljanja konca isključite mašinu preko prekidača i iz struje.

1. Podignite stopicu i izvucite končani lanac ispod stopice; isecite končani lanac da odvojite svaki konac posebno.



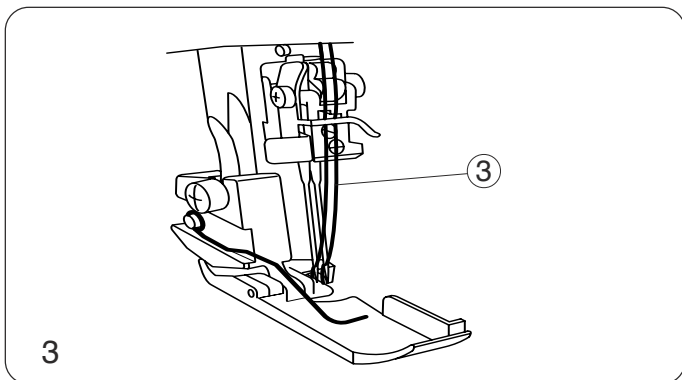
① Isecite upetljane konce

2. Ponovo postavite konac koji se pokidao primer: ponovno postavljanje konca na donji petljač



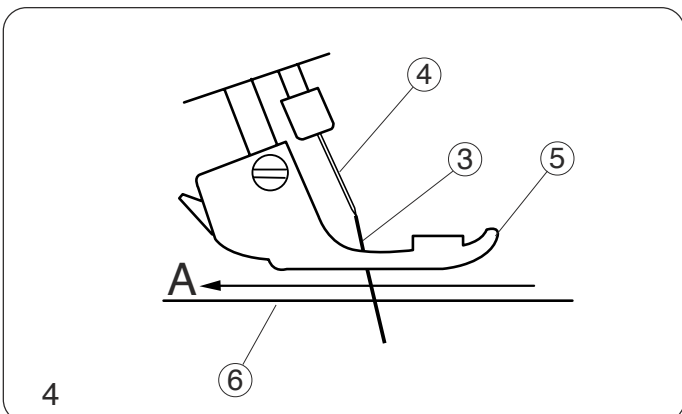
② Konac donjeg petljača

3. Okrenite zamajac rukom tako da igla dođe u najvišu poziciju

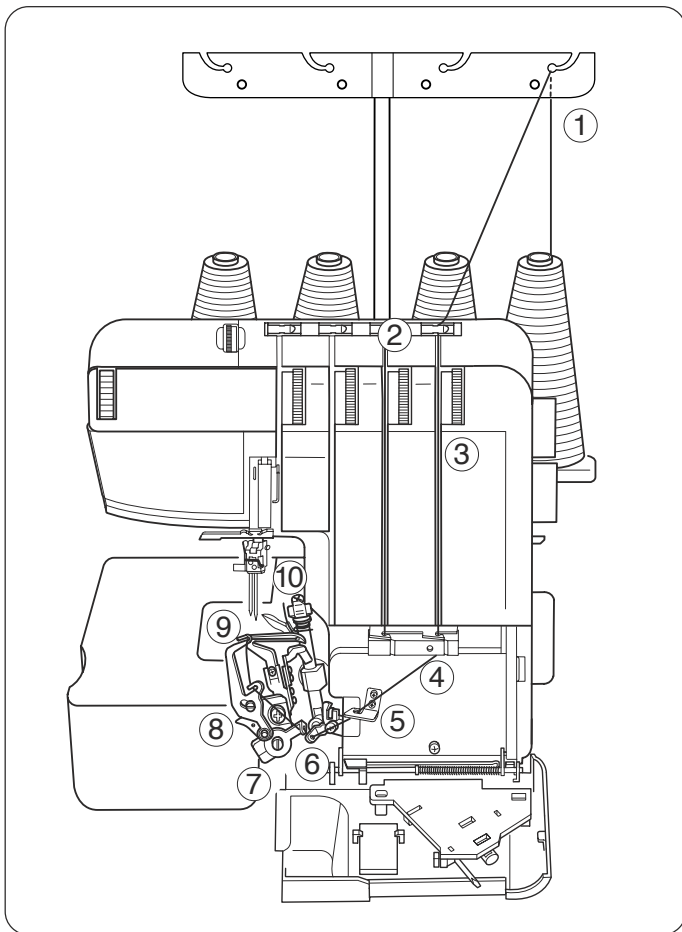


③ Igljeni konac

4. Izvucite konce pomoću pincete i postavite ih pod stopicu. Povucite konce u pravcu A, ispod stopice i odsecite krjeve na dužinu od oko 10cm od stopice. (Povucite igleni konac u pravcu A)



③ Igljeni konac
④ Igla
⑤ Stopica
⑥ Ubodna ploča

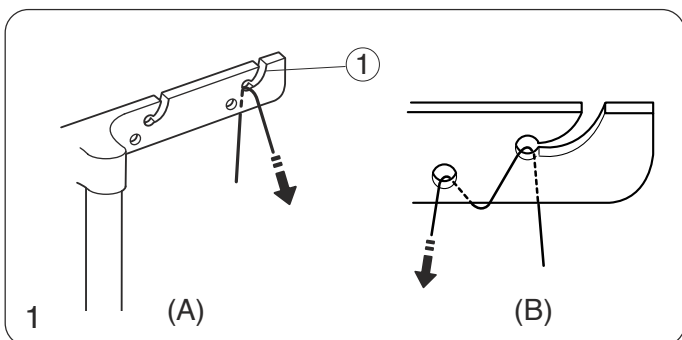


Postavljanje konca na donji petljač

Otvorite poklopac petljača.
Postavite kalem konca na deni nosač.

* Putanja donjeg petljača je obeležena zelenom bojom.

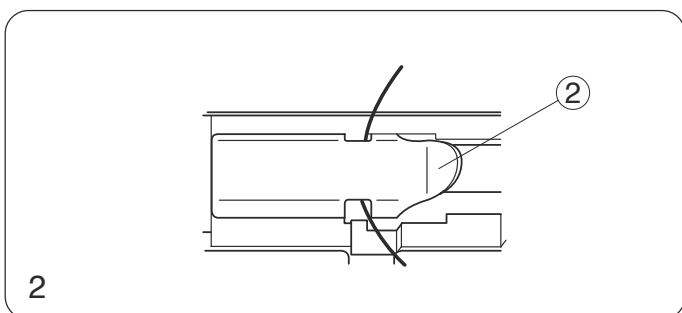
* Jasan dijagram za spovođenje konca se nalazi na unutrašnjoj strani poklopca petljača.



1. Sprovedite konac kroz desni vodič konca od pozadi ka napred: A

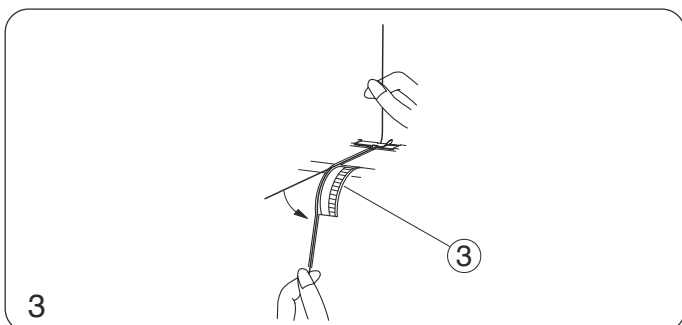
* Ako konac klizi sa vodiča, sprovedite ga kroz rupicu na vodilici kao što se vidi na slici: B

① Vodič konca



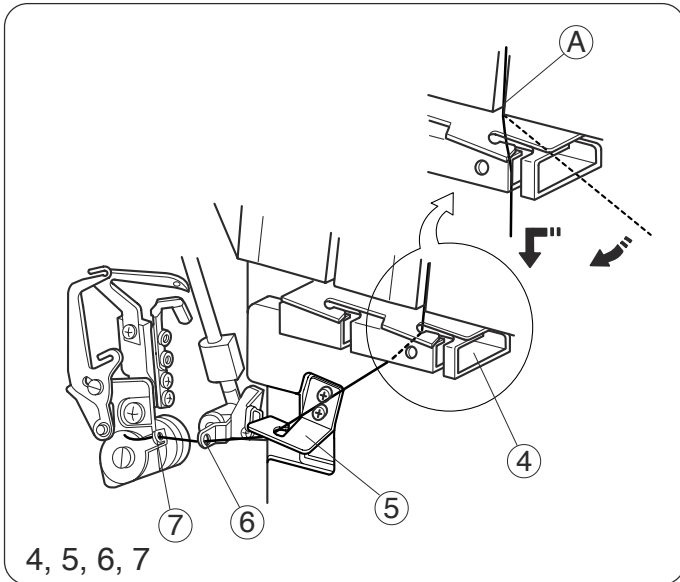
2. Posle provlačenja konca kroz vodič, zavucite konac ispod prvog usmerivača na mašini, kao što pokazuje slika.

② Usmerivač konca



3. Držite konac sa obe strane i nežno povucite kako biste proverili da li je konac pravilno upao među diskove za regulaciju napetosti. Ako je stopica u podignutom položaju konac će lako pasti među diskove.

③ Regulator za napetost konca donjeg petljača



4. Zakačite konac kod kukice vodiča(A) i zatim provucite konac kroz vodič petljača.

5. Provucite konac kroz vodič.

6. Provucite konac kroz podizač donjeg konca petljača.

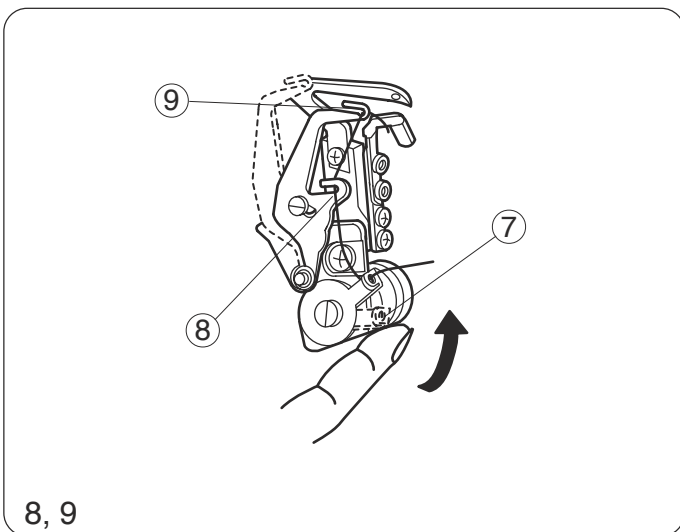
7. Provucite konac kroz vodič donjeg konca petljača (1).

④ Vodič petljača

⑤ Vodič konca

⑥ Podizač donjeg konca petljača

⑦ Vodič donjeg konca petljača (1)



8. Okrenite zamajac rukom ka sebi kako bi se donji petljač pomerio na desno.

Zatim podignite vodič donjeg konca petljača.

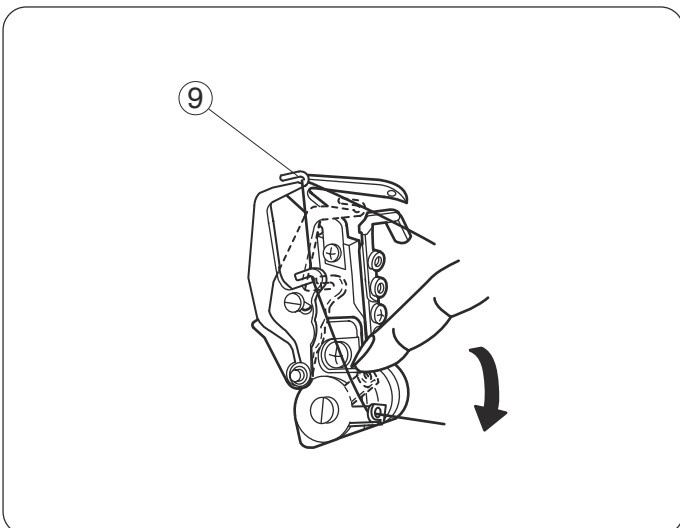
Kada ovo uradite, vodič donjeg konca petljača (2) i (3) se pomeraju na desno radi lakšeg nameštanja konca.

Provucite konac kroz donji vodič petljača (2).

9. Provucite konac kroz donji vodič konca petljača (3)

⑧ Donji vodič petljača konca (2)

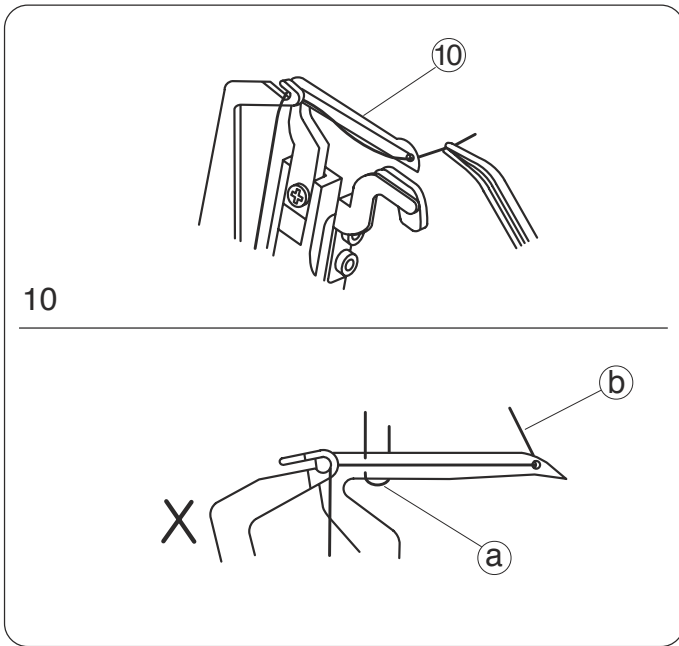
⑨ Donji vodič petljača konca (3)



Dok držite kraj konca, gurnite donji vodič petljača konca (1) dole sa drugom rukom kako bi se vratio na mesto.

Spustite petljače konca (2) i (3) automatski će se vratiti na mesto.

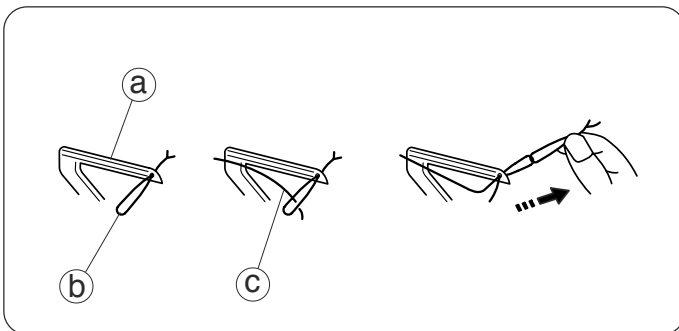
* Možete vratiti vodič donjeg petljača konca (1), (2) i (3) automatski okretanjem zamajca rukom u suprotnom smeru od kazaljki na satu.



10. Pomerite donji petljač krajnje desno okretanjem zamajca, zatim pincetom uvucite konac kroz rupu na donjem petljaču i izvucite ga u dužini od oko 10cm, ili duže.

* Proverite da se igleni konci nisu obmotali oko donjeg petljača.

- ⑩ Donji petljač
- Ⓐ Igljeni konac
- Ⓑ Konac donjeg petljača



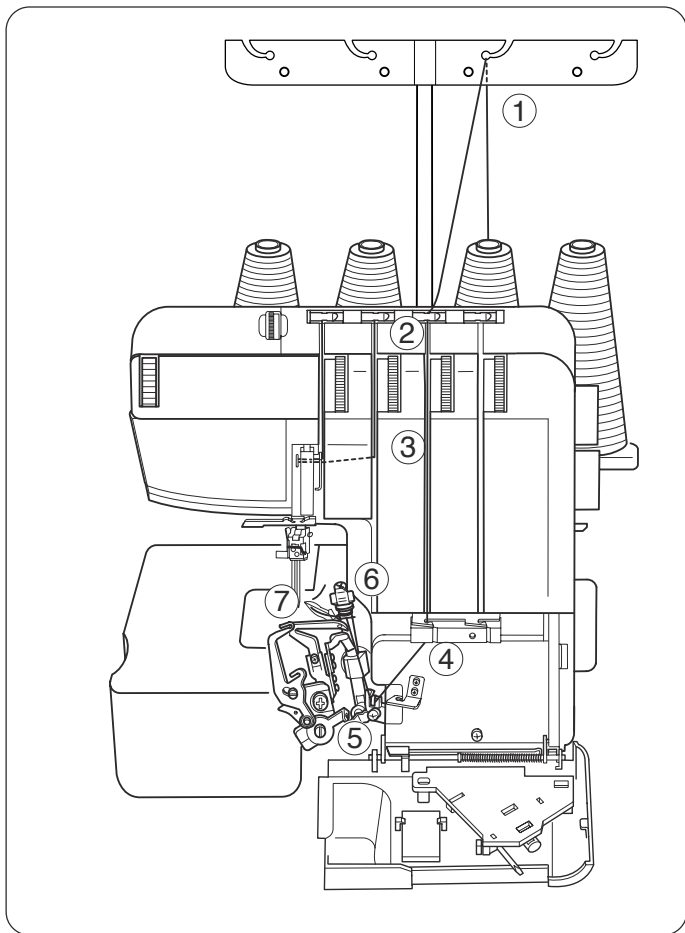
NAPOMENA:

Kako uvući poliester/najlon vunasti konac.

* Slika sa leve strane prikazuje najjednostavniji način sprovođenja ove vrste konca kroz otvor na donjem petljaču.

* Na isti način sprovedite konad na gornji petljač.

- Ⓐ Donji petljač
- Ⓑ Običan konac
- Ⓒ poliester/najlon vunsti konac

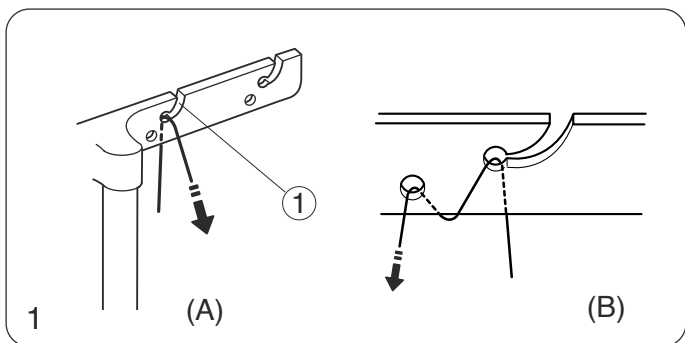


Postavljanje konca na gornji petljač

Postavite kalem konca na drugi po redu ,gledano sa desne strane, nosač konca.

* Putanja za konac gornjeg petljača označena je žutom bojom.

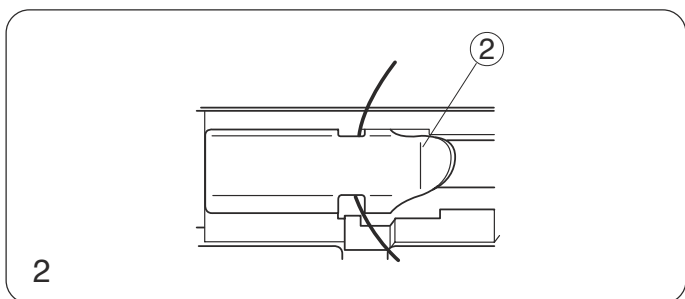
* Jasan dijagram za sprovođenje konca se nalazi na unutrašnjoj strani poklopca petljača.



1. Sprovedite konac od pozadi ka napred kroz drugi vodič konca, gledano sa desne strane: A

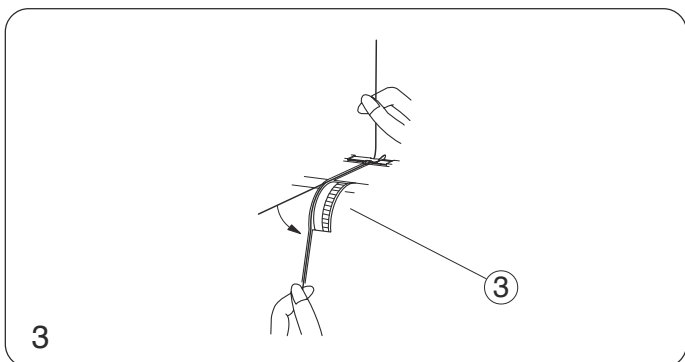
Ako konac klizi sa vodiča, sprovedite ga kroz (1) rupice na vodilici kao što se vidi na slici: B

① Vodič konca



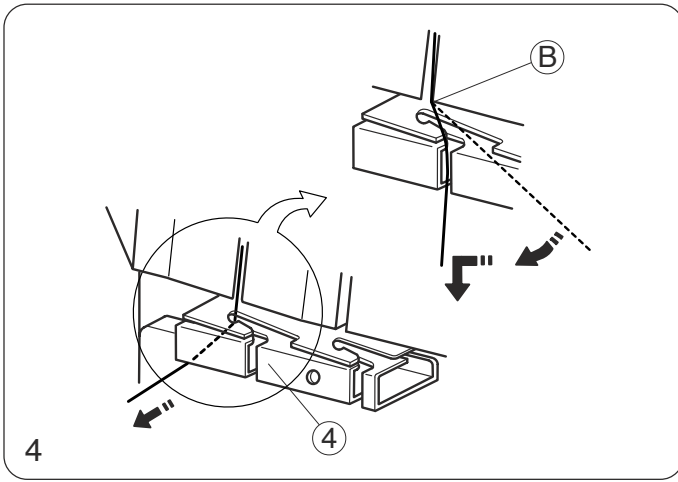
2. Posle provlačenja konca kroz vodič, zavucite konac ispod prvog usmerivača na mašini, kao što pokazuje slika.

② Vodič konca



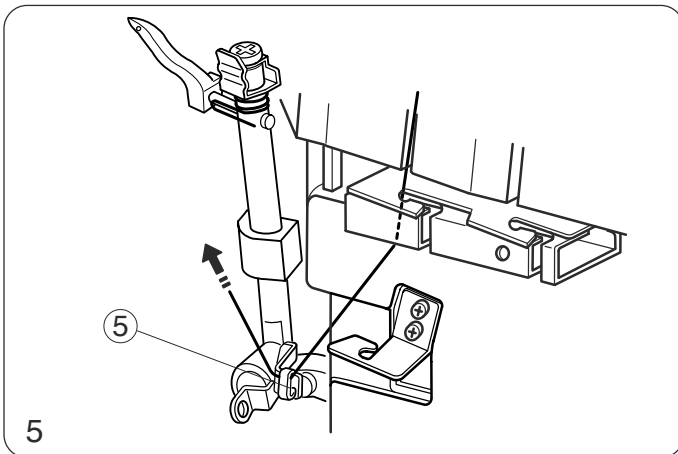
3. Držite konac sa obe strane i nežno povucite kako biste proverili da li je konac pravilno upao među diskove za regulaciju napetosti. Ako je stopica u podignutom položaju konac će lako upasti među diskove.

③ Regulator za napetost konca gornjeg petljača



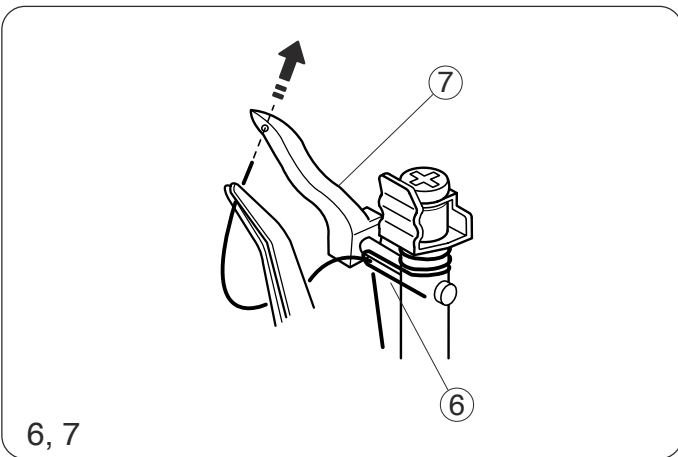
4. Zakačite konac kod kukice vodiča (B) i zatim provucite konac kroz vodič konca petljača.

④ Vodič konca petljača



5. Provucite konac kroz podizač gornjeg konca petljača

⑤ Podizač gornjeg konca petljača

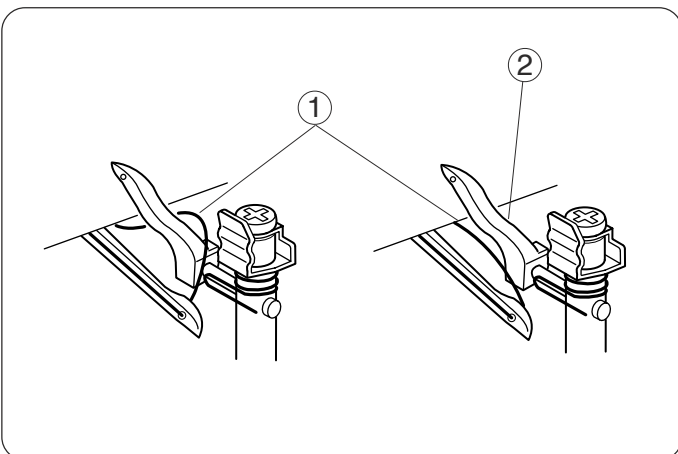


6. Provucite konac kroz gornji vodič petljača.

7. Uvucite uz pomoć pincete konac kroz otvorna gornjem petljaču. Izvucite kroz otvor petljača oko 10cm konca, ili više.

⑥ Vodič gornjeg petljača

⑦ Gornji petljač



* Kako uvući konac samo u gornji petljač

Okretanjem zamajca postavite gornji petljač u sredinu putanje kojom se inače kreće, i oslobodite konac donjeg petljača sa gornjeg petljača. Uvucite konac u gornji petljač.

① Konac donjeg petljača

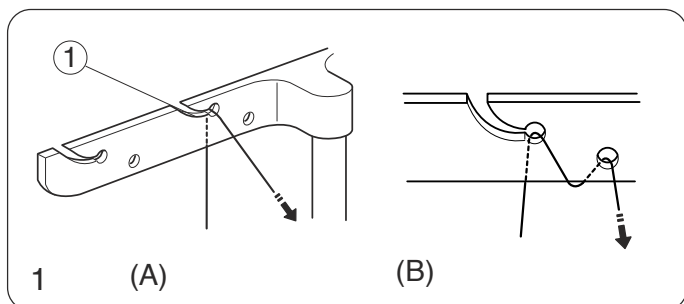
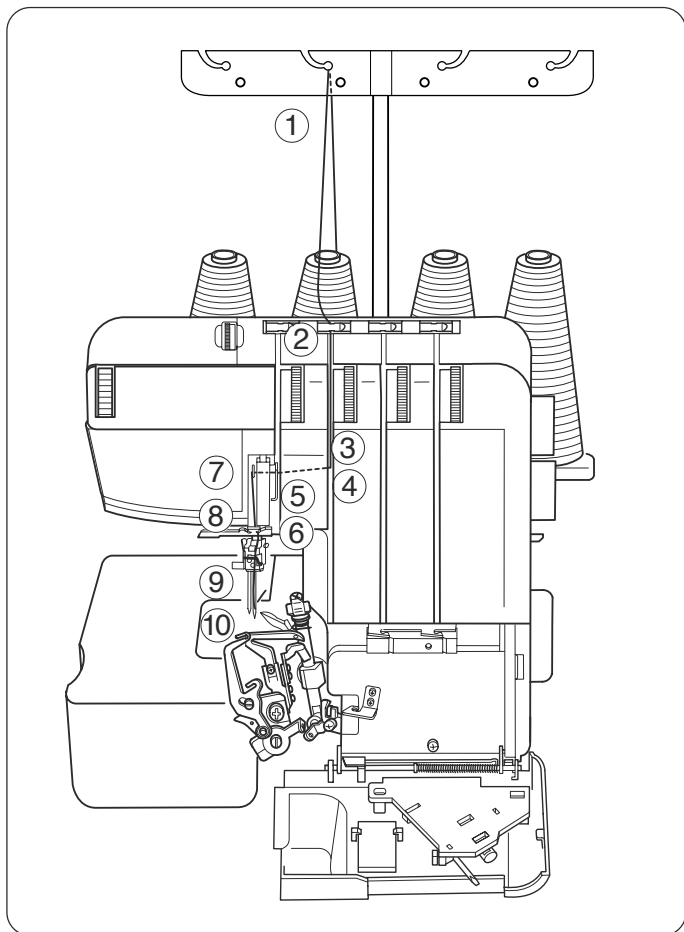
② Gornji petljač

Uvođenje konca u desnu iglu

Postavite na drugi nosač konca, gledano sa leve strane, kalem konca.

* Putanja za uvlačenje konca u desnu iglu označena je crvenom bojom.

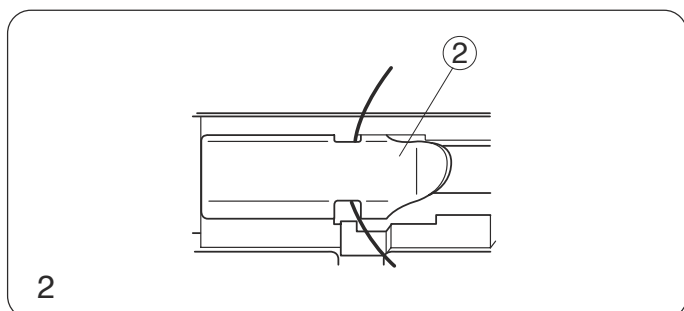
* Jasan dijagram za uvlačenje konca se nalazi na unutrašnjoj strani poklopca petljača.



1. Uvedite konac od pozadi ka napredu drugi po redu vodič konca, gledano sa leve strane: A

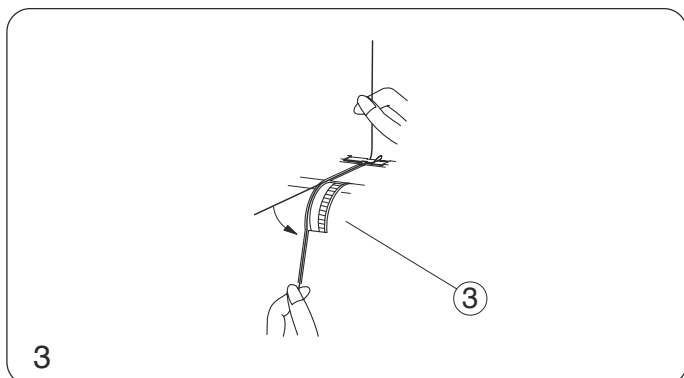
* Ako konac klizi sa vodiča, sprovedite ga kroz rupice na vodilici, kao što pokazuje slika: B

① Vodič konca



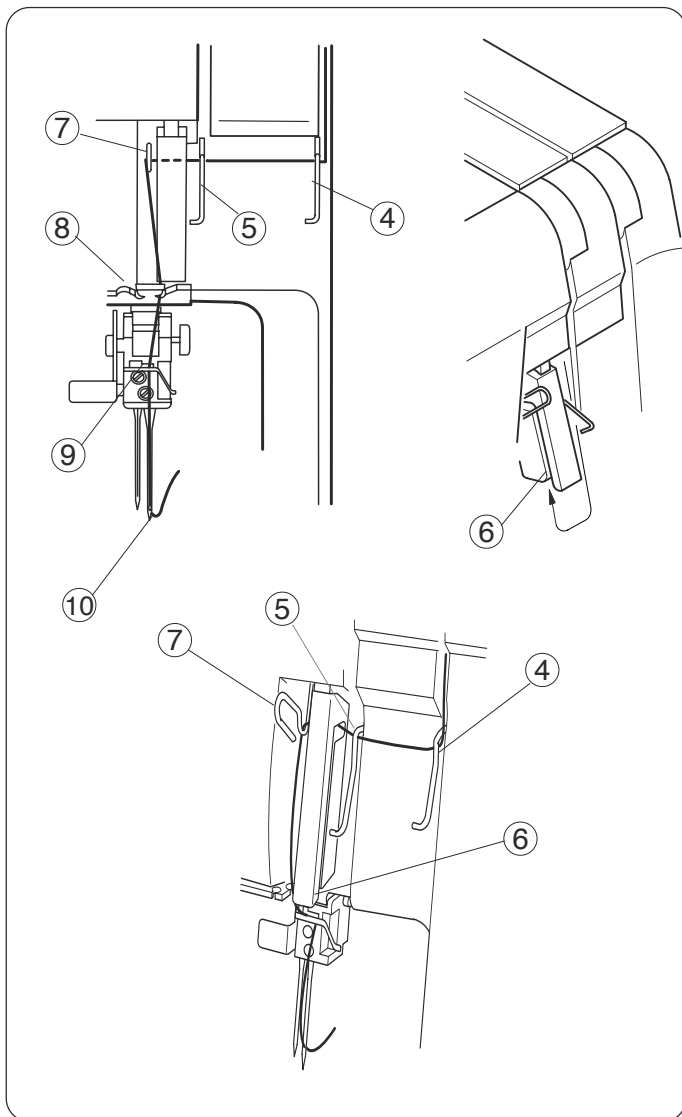
2. Posle provlačenja konca kroz vodič, zavucite konac ispod prvog usmerivača na mašini, kao što pokazuje slika

② Vodič konca



3. Držite konac sa obe strane i nežno povucite kako biste proverili da li je konac pravilno upao među diskove za regulaciju napetosti. Ako je stopica u podignutom položaju konac će lako upasti među diskove.

③ Regulator napetosti konca za desnu iglu



4. Provucite konce ispod vodiča ④ i ⑤ sa desna na levo.
5. Podvucite konac ispod proreza ⑥ poklopca podizača sa donje strane. Povucite konac na gore i okačite ga na treći vodič konca ⑦.
6. Povucite konac na dole i podvucite ga u treći zarez ploče vodiča ⑧.
7. Provucite konac kroz vodič iglenog konca ⑨.
8. Uvucite konac u desnu iglu ⑩ od pozadi ka napred i povucite konac za nekih 10 cm (4") od okca igle unazad ispod stopice (pogledajte poglavlje kako uvući konac u iglu).

- ④ Vodič konca (desno)
- ⑤ Vodič konca (levo)
- ⑥ Prorez podizača konca
- ⑦ Treći vodič konca
- ⑧ Ploča vodiča
- ⑨ Vodič iglenog konca
- ⑩ Desna igla

Uvođenje konca pomoću uvođača

Spona igle može se podići u stranu radi lakšeg uvođenja konca (videti str. 15).

Prilikom zamene koca, konac koji je već u okcetu igle izvaditi pa tek onda podići iglu u stranu.

VAŽNO:

Prilikom podizanja spone igle vodite računa da:

- isključite glavni prekidač mašine
- okrenete zamajac sve dok ne stignete do obeleženog dela

- ① Glavni prekidač
- ② Obeleženi deo

Držite uvođač tako da znak trougla bude okrenut na dole. Ubacite konac u prorez zaseka u obliku slova Y.

- ③ Znak trougla
- ④ Y-zasek

Svucite uvođač na dole niz iglu pritiskajući ga lagano sve dok igla uvođača ne uđe u okce igle. Postavite zasek u obliku slova V preko igle tik iznad okceta igle.

- ⑤ V-zasek

Gurajte uvođač sve dok igla uvođača ne izađe kroz okce igle sa petljom konca.

- ⑥ Igla uvođača

Izvicite uvođač polako iz igle, ostavljajući petlju konca iza okceta igle. Koristeći pincetu povucite konac unazad.

- ⑦ Pinceta

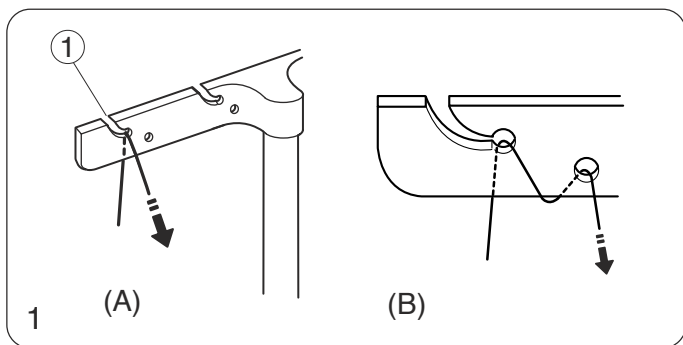
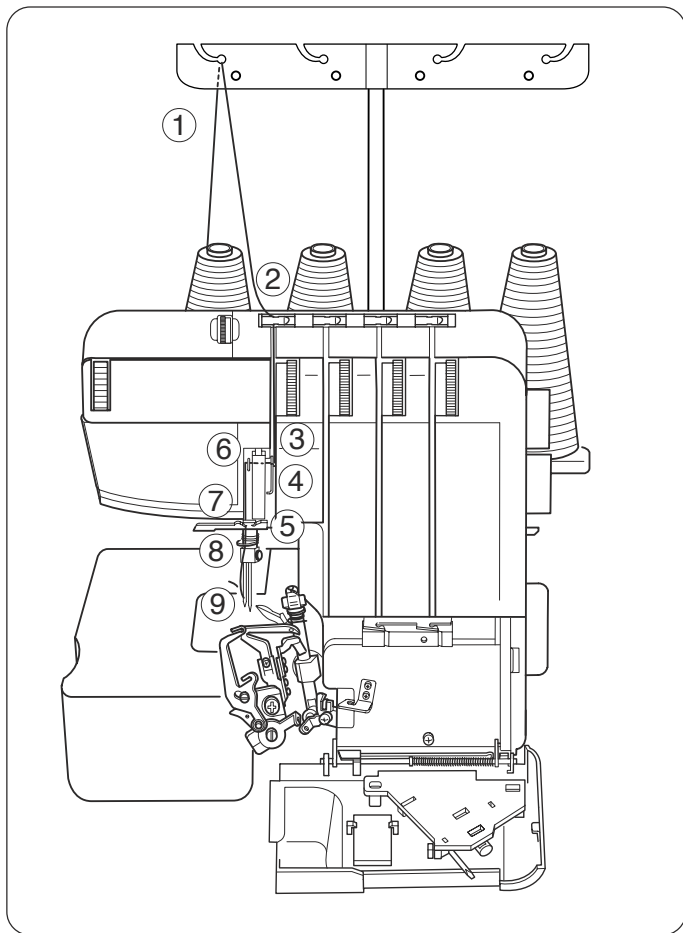
PAŽNJA:

Ne okrećite zamajac dok je igla podignuta u stranu, jer bi u suprotnom moglo doći do oštećenje spone igle.

Uvođenje konca u levu iglu

Postavite kalem konca na nosač sa leve strane.

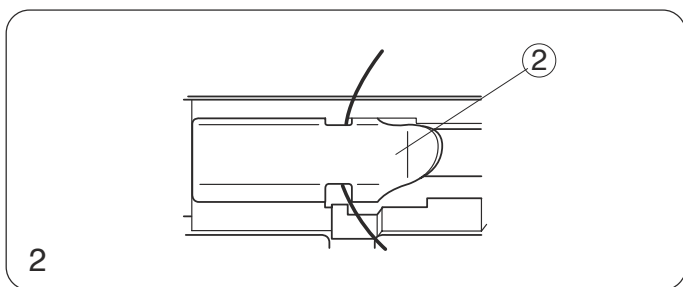
- * Putanja za uvlačenje konca u levu iglu označena je plavom bojom.
- * Jasan dijagram za uvlačenje konca nalazi se na unutrašnjoj strani poklopca petljača.



1. Uvedite konac od pozadi ka napred u prvi po redu vodič konca, gledano sa leve strane: A

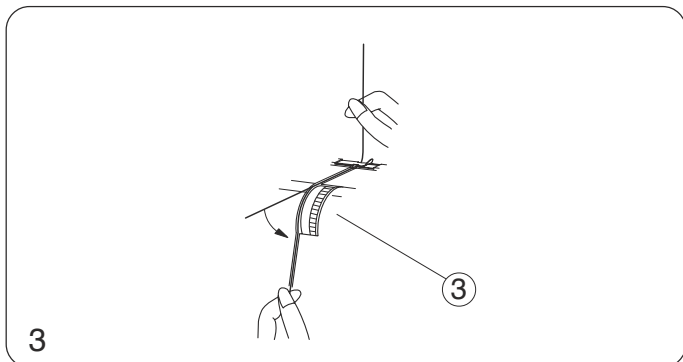
* Ako konac klizi sa vodiča, sprovedite ga kroz rupice na vodilici, kao što pokazuje slika: B

① Vodič konca



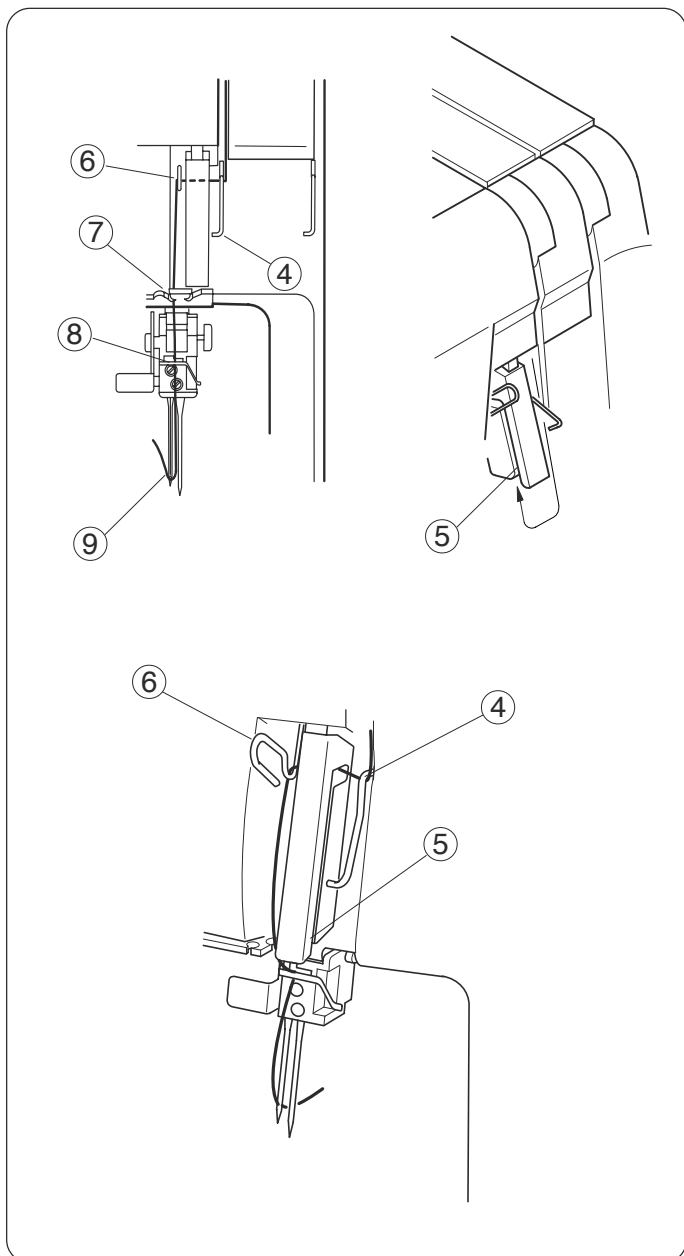
2. Posle provlačenja konca kroz vodič, zavucite konac ispod prvog usmerivača na mašini, kao što pokazuje slika

② Vodič konca



3. Držite konac sa obe strane i nežno povucite kako biste proverili da li je konac pravilno upao među diskove za regulaciju napetosti. Ako je stopica u podignutom položaju konac će lako upasti među diskove.

③ Regulator napetosti konca za desnu iglu



4. Provucite konac ispod vodiča ④ sa desna na levo.
5. Podvucite konac ispod proreza ⑤ poklopca podizača sa donje strane.
Povucite konac na gore i okačite ga na treći vodič konca ⑥.
6. Povucite konac na dole podvucite ga u treći zarez ploče vodiča ⑦.
7. Provucite konac kroz vodič iglenog konca ⑧.
8. Uvucite konac u levu iglu ⑩ od pozadi ka napred i povucite za nekih 10 cm (4") od okca igle unazad ispod stopice (pogledajte poglavlje kako uvući konac u iglu).

- ④ Vodič konca
- ⑤ Prorez podizača
- ⑥ konca Treći vodič
- ⑦ konca Ploča vodiča
- ⑧ Vodič iglenog
- ⑨ konca Leva igla

PROBNO ŠIVENJE

Početak šivenja

Postavite materijal pod stopicu (ne morate podizati stopicu da bi mašina prihvatila materijal).

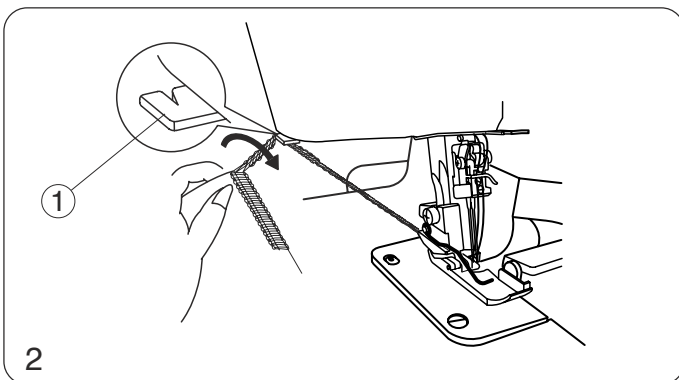
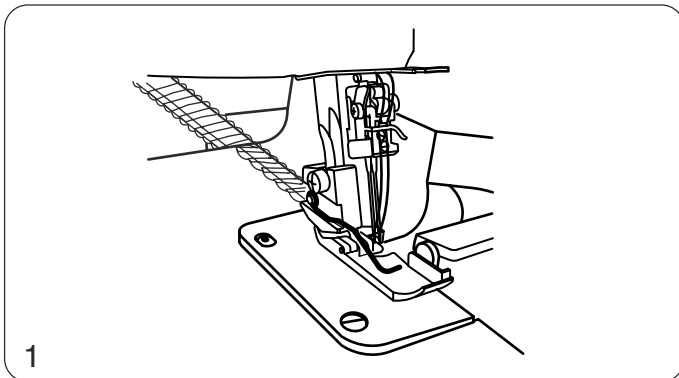
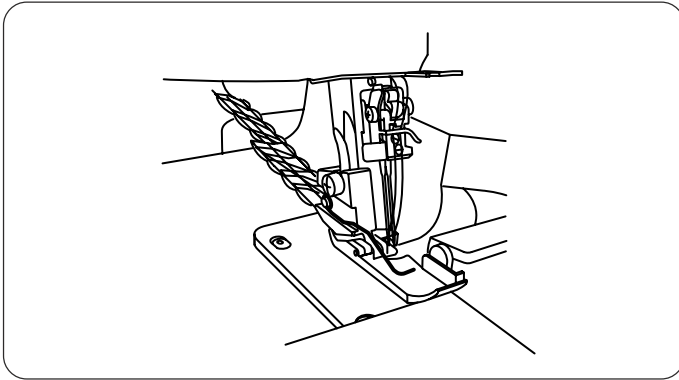
Okrenite rukom zamajac nekoliko puta i proverite da li se lančanik od konca pravilno formira. Zatim počnite lagano da šijete. Materijal će klizeti automatski. Vodite materijal u željenom pravcu.

* Kada šijete sa debljim materijalima podignite stopicu i postavite materijal ispred sekača. Spustite stopicu i šijte usmeravajući materijal.

Završetak šivenja

1. Kada je šivenje završeno, nastavite da šepatelaganom brzinom kako bi se formirao lančanik

od konca u dužini od oko 12cm. Dok šijete lagano prstima ivucite lančanik pozadi.



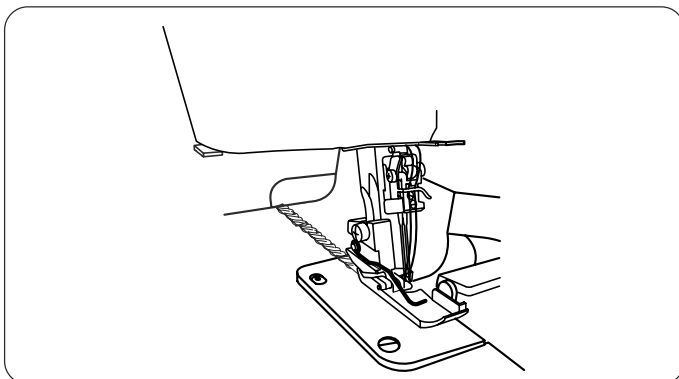
2. Odsecite konac preko rezača konca, kao što pokazuje slika, ostavljajući oko 5cm konca od ivice materijala.

① Rezač konca

Šivenje u kontinuitetu

Ubacite sledeće parče materijala pod stopicu, počnite da šijete. Ne morate odizati stopicu ako šijete sa laganim materijalima.

* Ako šijete sa debelim materijalima, podignite stopicu i postavite materijal ispred sekača. Spustite stopicu i nastavite da šijete usmeravajući materijal.



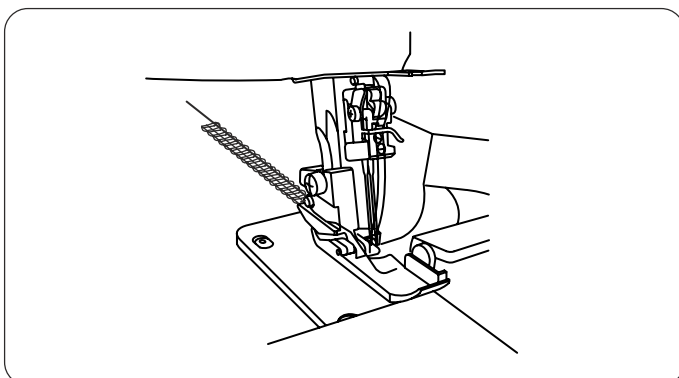
Kako se koriste linije vodiča

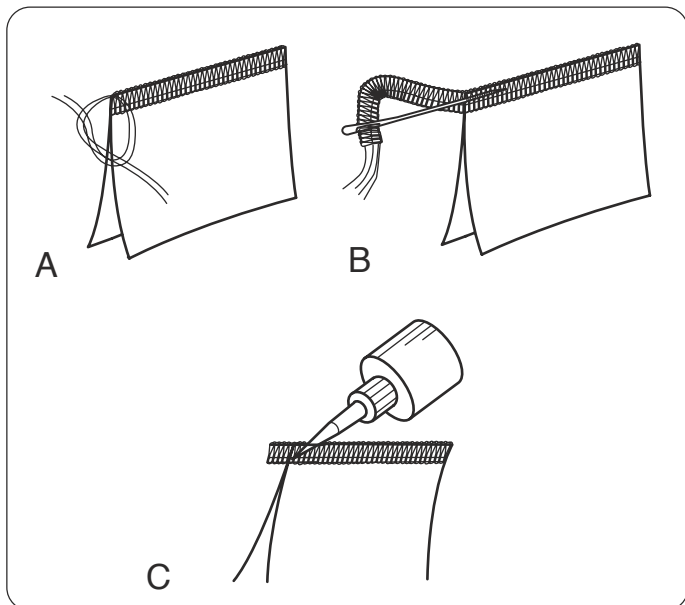
Na gornjoj strani poklopca petljača nalaze se linije vodiča šava koje pokazuju koja je udaljenost od igle do linija vodiča.

Koristite ih kao vodiče u šivenju.

Oznaka L pokazuje kolika je udaljenost linije vodiča od leve igle.

Oznaka R pokazuje kolika je udaljenost linije vodiča od desne igle.



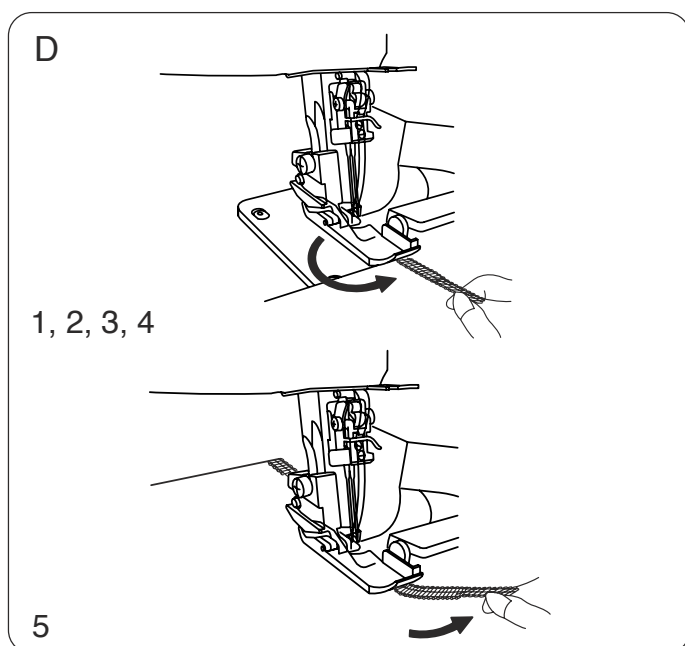


Obrada protiv paranja boda

Kako bi se bod obradio protiv paranja treba ostaviti lančanic konca u dužini od oko 5cm i na početku i na kraju šava. Da ojačate početak i kraj šava uradite jednu od sledećih stvari:

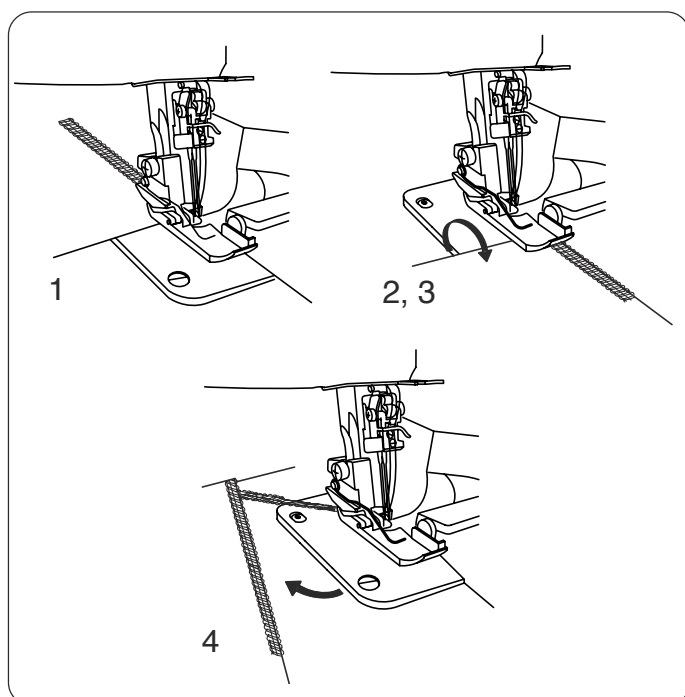
Na početku

- A.** Odvojite krajeve konca i vežite ih u čvor.
- B.** Ubacite lančanic konca u iglu sa velikim okcem, i provucite ga kroz overlok bodove na materijalu.
- C.** Isecite lanac na samoj ivici materijala. Zatim premažite manjom količinom lepka za učvršćivanje šavova.



D.

1. Pre nego postavite materijal pod stopicu prošijte u prazno oko 5cm, i tako će se formirati lančanic od konca.
2. postavite materijal na mašinu, prošijte nekoliko bodova, a zatim stanite.
3. Podignite stopicu i povucite lančanic konca sa leva oko i ispod stopice.
4. Postavite lančanic konca između stopice i gornjeg sekača, držeći ga u tom položaju dok spuštate stopicu.
5. Posle oko 2.5cm šivenja pomerite lančanic konca na desno i ispod gornjeg sekača, tako će se lančanic skratiti na potrebnu dužinu u toku šivenja.



Na kraju šava

* Možete koristiti sve prethodno opisane metode, osim onoga pod D.

1. Šijte jedan bod na kraju šava.
2. Podignite stopicu i iglu, i lagano povucite konce sa prsta petljača.
3. Okrenite materijal tako da je donja strana na gore.
4. Šijte oko 2.5cm preko bodova.

Napetost konca (4konca)

Izbalansirana napetost

Ilustracija na levoj strani prikazuje rezultate šivenje sa izbalansiranom napetošću konca. Međutim, podešavanje napetosti konca mora se nekada uraditi u zavisnosti od vrste materijala od koga se šije.

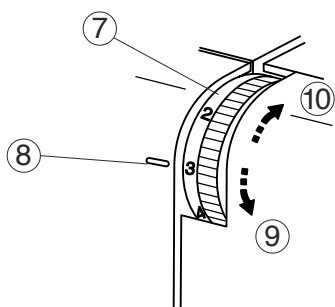
- ① Naličje tkanine
- ② Lice tkanine
- ③ Konac desne igle
- ④ Konac leve igle
- ⑤ Konac gornjeg petljača
- ⑥ konac donjeg petljača

Podešavanje napetosti konca

* Podesite napetost sva četiri konca na "3". Potom sašijte nekoliko bodova i proverite zategnutost.

Ako na probnom parčetu tkanine napetost nije zadovoljavajuća, možete je podesiti pomoću brojčanika za podešavanje napetosti.

- ⑦ Brojčanik za podešavanje napetosti konca
- ⑧ Broj koji označava napetost
- ⑨ Opušteno
- ⑩ Zategnuto



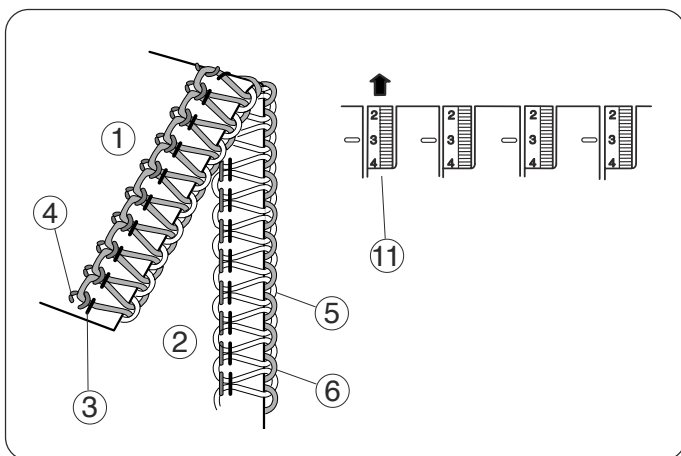
Konac leve igle je previše opušten

Slika pokazuje rezultat kakav ćemo dobiti ukoliko je konac leve igle previše opušten.

Šta uraditi:

Povećajte zategnutost konca leve igle

- ⑪ Brojčanik za podešavanje napetosti konca



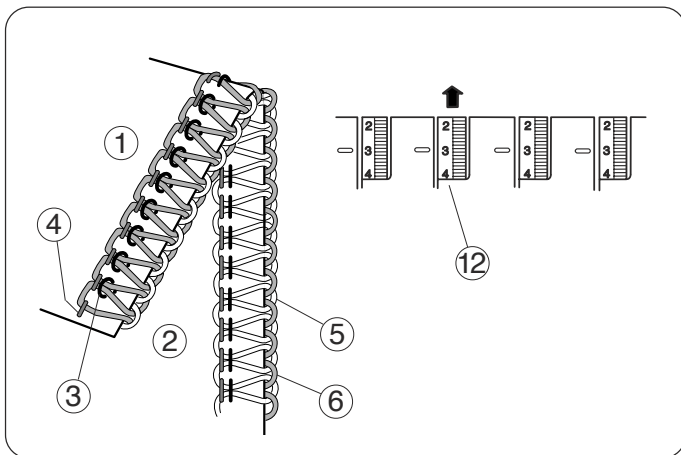
Konac desne igle je previše opušten

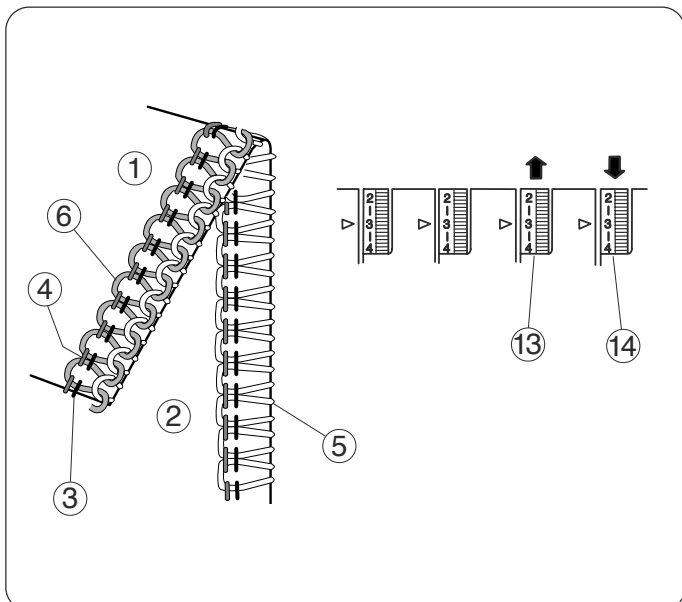
Slika pokazuje rezultat kakav ćemo dobiti ukoliko je konac desne igle previše opušten.

Šta uraditi:

Povećajte zategnutost konca desne igle

- ⑫ Brojčanik za podešavanje napetosti konca





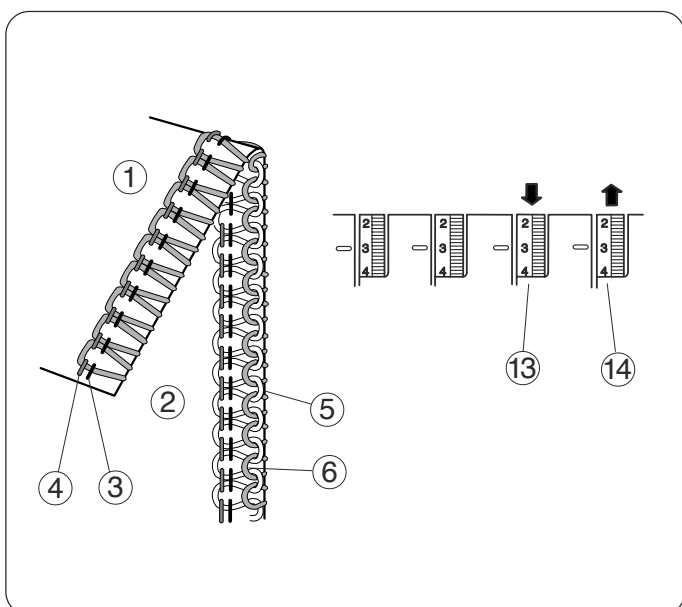
Neizbalansirana napetost konca petljača (1)

Slika pokazuje kakav rezultat dobijamo prilikom šivenja kada nam je napetost donjeg petljača prejaka i/ili gornjeg petljača preslaba.

Šta uraditi::

Smanjiti napetost donjeg i/ili povećati napetost konca gornjeg petljača.

- ① Naličje tkanine
- ② Lice tkanine
- ③ Konac desne igle
- ④ Konac leve igle
- ⑤ Konac gornjeg petljača
- ⑥ Konac donjeg petljača
- ⑬ Brojčanik za podešavanje napetosti konca gornjeg petljača
- ⑭ Brojčanik za podešavanje napetosti konca donjeg petljača



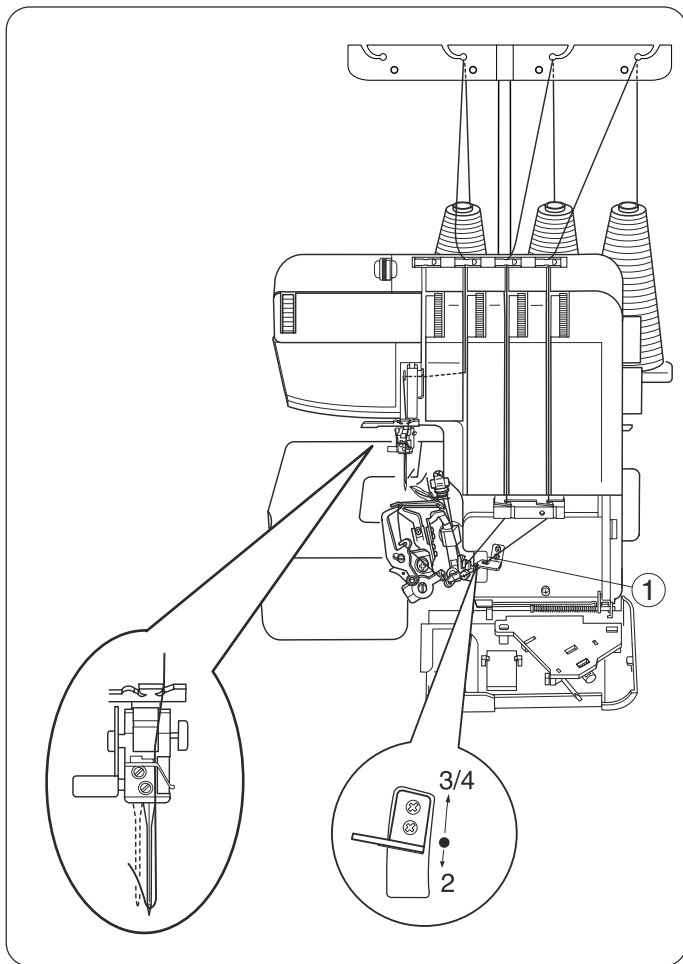
Neizbalansirana napetost konca petljača (2)

Slika pokazuje kakav rezultat dobijamo prilikom šivenja kada nam je napetost gornjeg petljača prejaka i/ili donjeg petljača preslaba.

Šta uraditi::

Smanjiti napetost gornjeg i/ili povećati napetost konca donjeg petljača.

- ⑬ Brojčanik za podešavanje napetosti konca gornjeg petljača
- ⑭ Brojčanik za podešavanje napetosti konca donjeg petljača



Opšivanje sa tri konca

Koristeći samo desnu iglu (za bodove brojeva od 6-9)

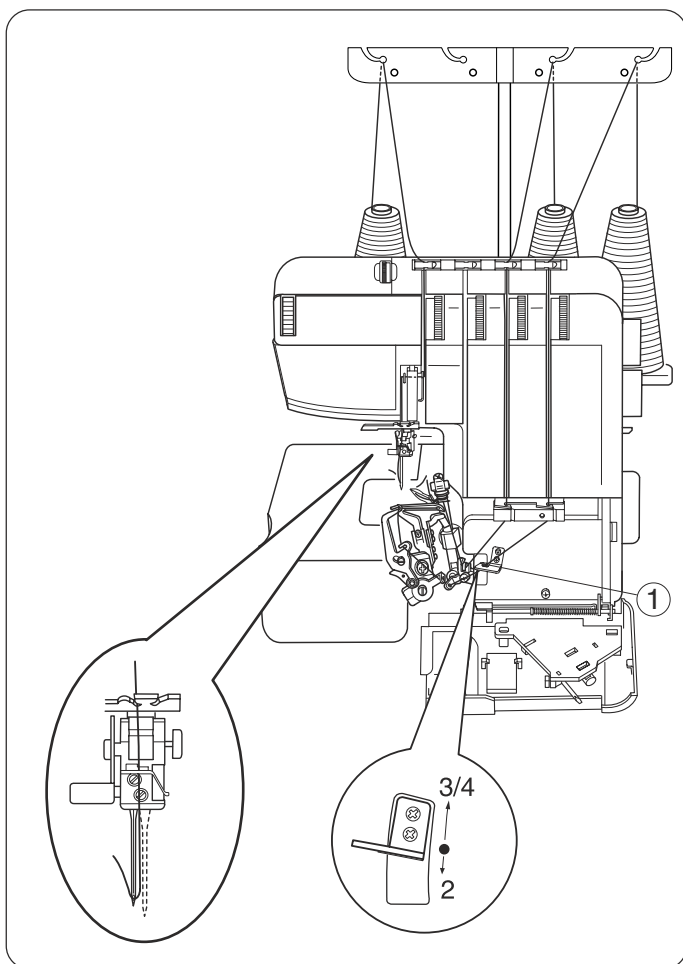
Kada koristite desnu iglu standardna širina šivenja je 3.5 mm.

Slika sa leve strane pokazuje kako se uvodi konac u iglu.

Pažnja:

Tighten Zategnite zavrtnj spone igle na strani koja se ne koristi kako bi sprečili gubljenje zavrtnja.

- ① Promenljivi vodič konca: 3/4



Koristeći samo levu iglu (za šivenje bodova od 10-12)

Kada koristite samo levu iglu standardna širina šivenja je 5.7 mm.

Slika sa leve strane pokazuje kako se uvodi konac u iglu.

- ① Promenljivi vodič konca: 3/4

Napetost konca (3 konca)

Izbalansirana napetost

Ilustracija na levoj strani prikazuje rezultate šivenje sa izbalansiranom napetost u konca. Me utim, podešavanje napetosti konca mora se nekada uraditi u zavisnosti od vrste materijala od koga se šije.

- ① Nali je tkanine
- ② Lice tkanine
- ③ Konac leve ili desne igle
- ④ Konac gornjeg petlja a
- ⑤ konac donjeg petlja a

Podešavanje napetosti konca

* Podesite napetost sva etiri konca na "3". Potom sašijte nekoliko bodova i proverite zategnutost.

Ako na probnom par etu tkanine napetost nije zadovoljavaju a, možete je podesiti pomo u broj anika za podešavanje napetosti.

- ⑥ Broj anik za podešavanje napetosti konca
- ⑦ Broj koji ozna ava napetost
- ⑧ Opušteno
- ⑨ Zategnuto

Donji konac je previše opušten

Slika pokazuje rezultat kakav emo dobiti ukoliko je donji konac igle previše opušten.

Šta uraditi:

Pove ajte zategnutost konca

- ⑩ Brojčanik napetosti konca leve igle
- ⑪ Brojčanik napetosti konca desne igle

Neizbalansirana napetost konca petlja a (1)

Slika pokazuje kakav rezultat dobijamo prilikom šivenja kada nam je napetost donjeg petlja a prejaka i/ili gornjeg petlja a preslaba.

Šta uraditi::

Smanjiti napetost donjeg i/ili pove ati napetost konca gornjeg petlja a.

- ⑬ Broj anik za podešavanje napetosti konca gornjeg petlja a
- ⑭ Broj anik za podešavanje napetosti konca donjeg petlja a

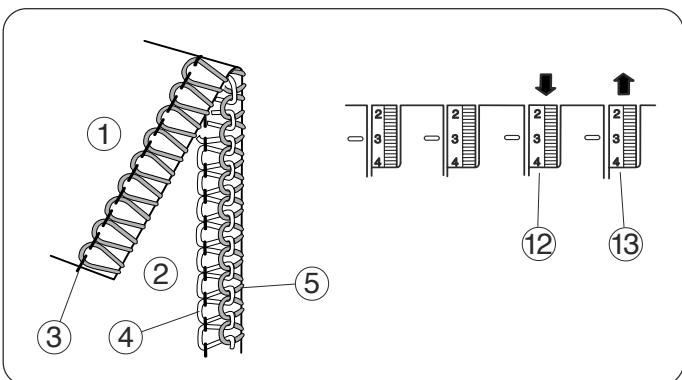
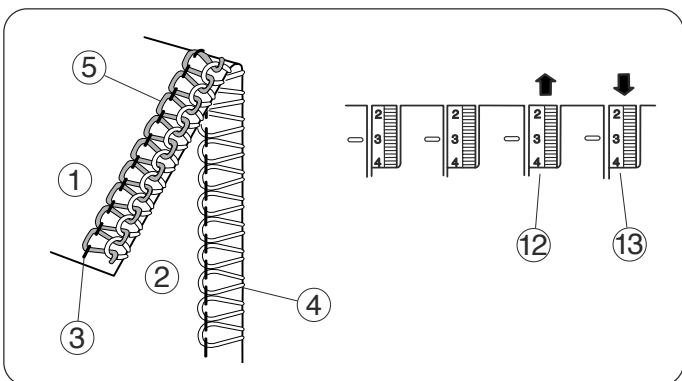
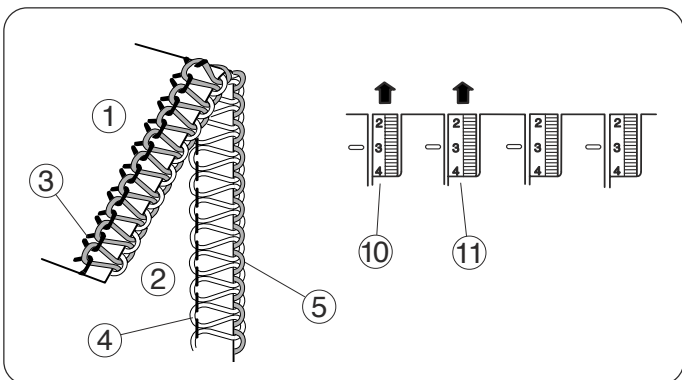
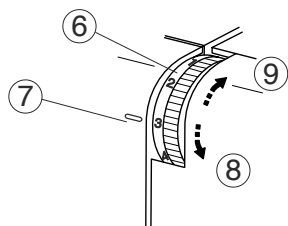
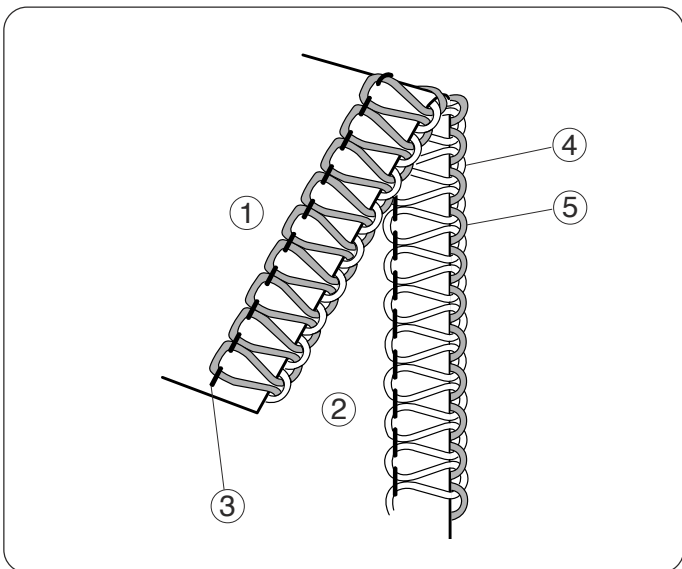
Neizbalansirana napetost konca petlja a (2)

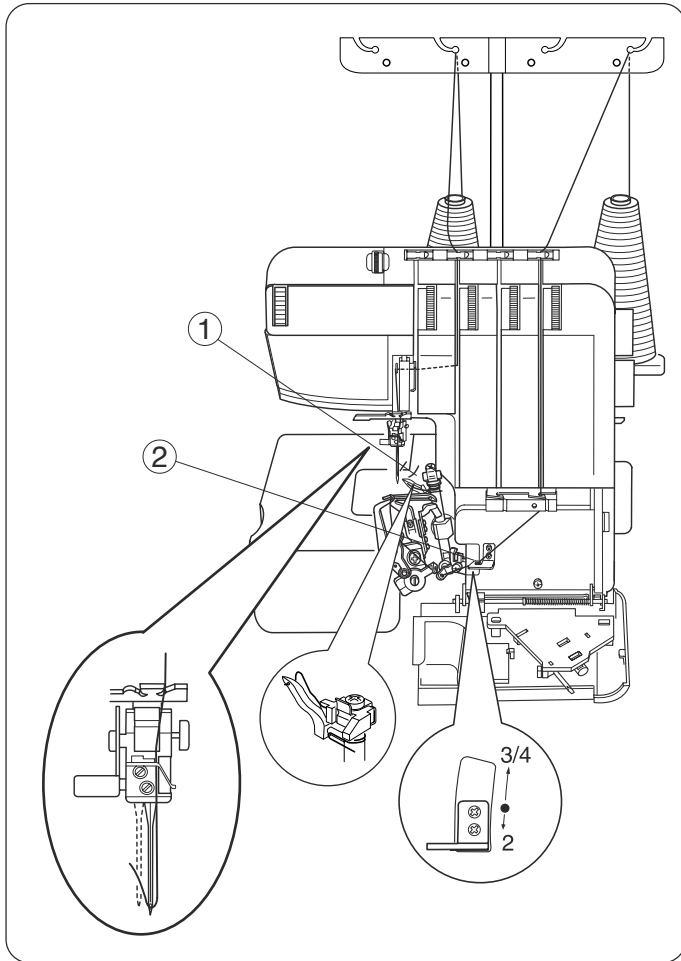
Slika pokazuje kakav rezultat dobijamo prilikom šivenja kada nam je napetost gornjeg petlja a prejaka i/ili donjeg petlja a preslaba.

Šta uraditi::

Smanjiti napetost gornjeg i/ili pove ati napetost konca donjeg petlja a.

- ⑬ Broj anik za podešavanje napetosti konca gornjeg petlja a
- ⑭ Broj anik za podešavanje napetosti konca donjeg petlja a





Opšivanje sa dva konca

**Koristeći samo desnu iglu (za Rol porub 2):
3.5 mm širina**

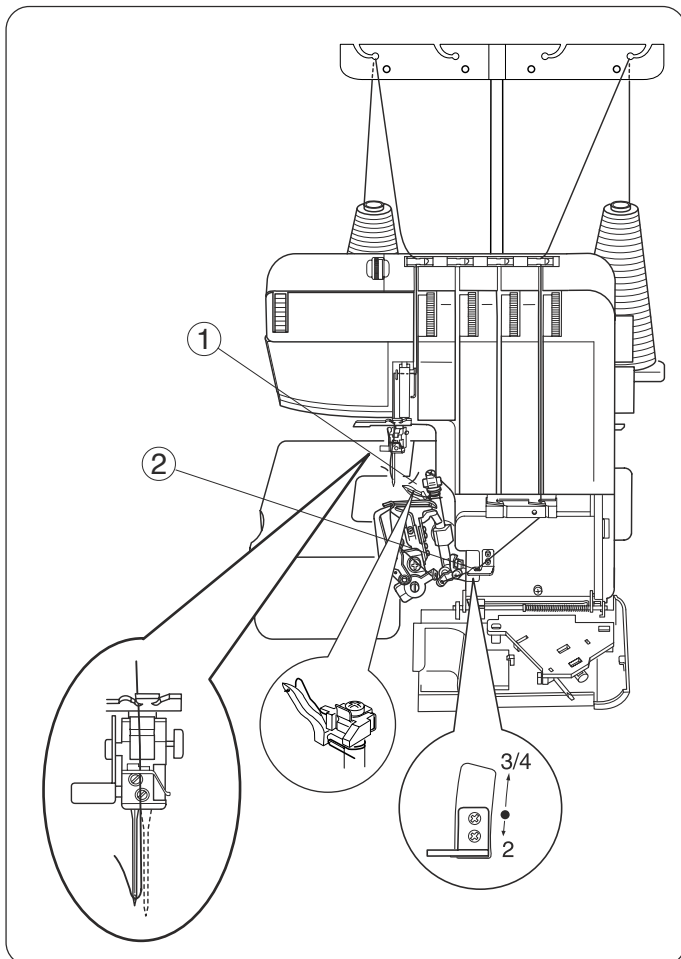
Kada koristite desnu iglu standardna širina šivenja je 3.5 mm.

Slika sa leve strane pokazuje kako se uvodi konac u iglu.

Pažnja:

Zategnite zavrtnj spone igle na strani koja se ne koristi kako bi spre ili gubljenje zavrtnja.

- ① Pretvarač dva konca
- ② Promanljivi vodič konca: 2

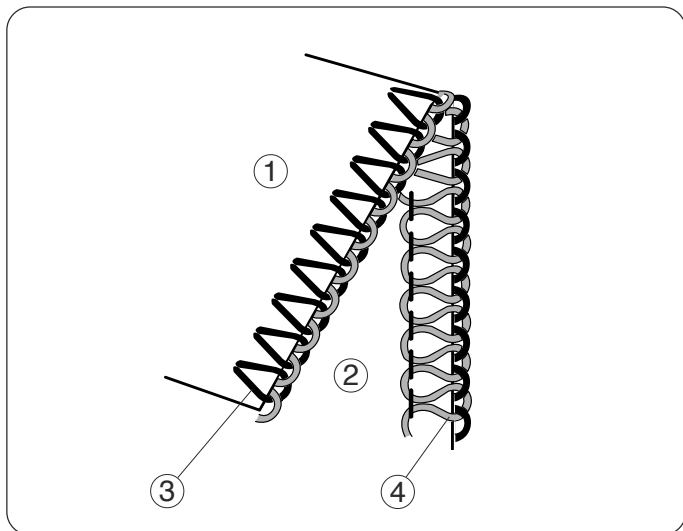


**Koriste i samo levu iglu (za
šivenje bodova od 10-12)**

Kada koristite samo levu iglu standardna širina šivenja je 5.7 mm.

Slika sa leve strane pokazuje kako se uvodi konac u iglu.

- ① Pretvarač dva konca
- ② Promanljivi vodič konca: 2

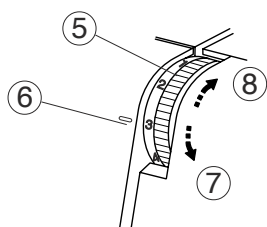


Napetost konca (4konca)

Izbalansirana napetost

Ilustracija na levoj strani prikazuje rezultate šivenje sa izbalansiranom napetoš u konca. Me utim, podešavanje napetosti konca mora se nekada uraditi u zavisnosti od vrste materijala od koga se šije.

- ① Naličje tkanine
- ② Lice tkanine
- ③ Konac leve ili desne igle
- ④ Konac donjeg petljača

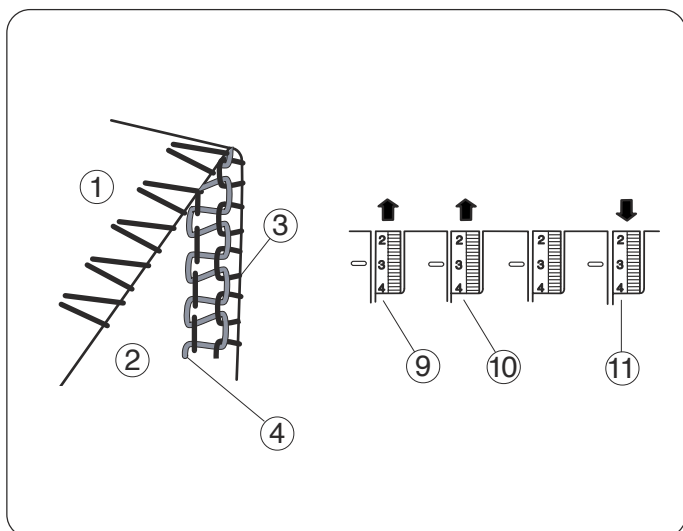


Podešavanje napetosti konca

* Podesite napetost sva četiri konca na "3". Potom sašijte nekoliko bodova i proverite zategnutost.

Ako na probnom par etu tkanine napetost nije zadovoljavaju a, možete je podesiti pomo u broj anika za podešavanje napetosti.

- ⑦ Broj anik za podešavanje napetosti konca
- ⑧ Broj koji ozna ava napetost
- ⑨ Opušteno
- ⑩ Zategnuto



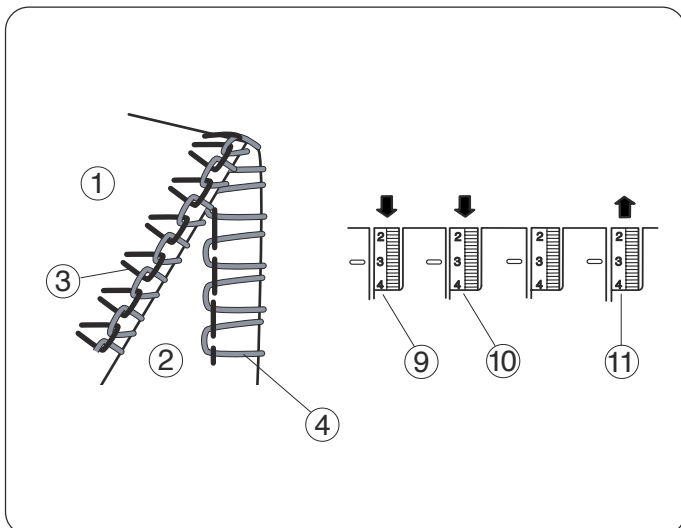
Neizbalansirana napetost konca ili donjeg petljača (1)

Slika pokazuje kakav rezultat dobijamo prilikom šivenja kada nam je napetost konca igle prejaka i/ili donjeg petlja a preslaba.

Šta uraditi::

Smanjiti napetost konca igle i/ili pove ati napetost konca donjeg petlja a.

- ⑨ Brojčanik napetosti levog konca
- ⑩ Brojčanik napetosti desnog konca
- ⑪ Brojčanik napetosti donjeg petljača



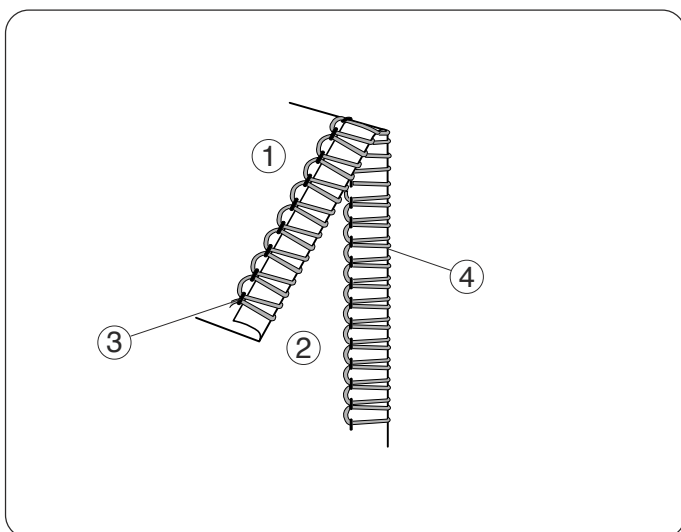
Neizbalansirana napetost konca ili donjeg petlja a (2)

Slika pokazuje kakav rezultat dobijamo prilikom šivenja kada nam je napetost konca igle preslaba i/ili donjeg petlja a prejaka.

Šta uraditi::

Povećati napetost konca i/ili smanjiti napetost konca donjeg petlja a.

- ⑨ Broj anik napetosti levog konca
- ⑩ Broj anik napetosti desnog konca
- ⑪ Broj anik napetosti donjeg petlja a



Izbalansirana napetost za rol porub

Ilustracija na levoj strani prikazuje rezultate šivenje sa izbalansiranom napetost u konca.

Podesite promenljivi vodič konca zna donju poziciju. Možda će vam debljina ili vrsta tkanine kojom šijete nekada zahtevati podešavanje napetosti konca. Napravite nekoliko probnih bodova na krpici tkanine kako biste proverili najbolju napetost konca i dobili pravilan šav.

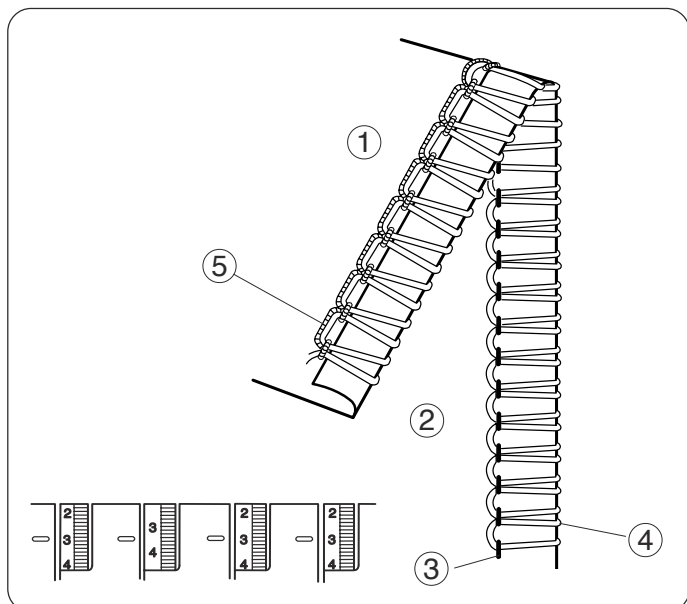
- ① Naličje tkanine
- ② Lice tkanine
- ③ Konac igle
- ④ Konac donjeg petljača

Napetost konca za rol porub sa tri konca

Balanced tension

Ilustracija na levoj strani prikazuje rezultate šivenje sa izbalansiranom napetost u konca.

U zavisnosti od materijala na kome šijete možda će biti potrebe za podešavanjem napetosti konca.



- ① Naličje tkanine
- ② Lice tkanine
- ③ Konac desne igle
- ④ Konac gornjeg petljača
- ⑤ Konac donjeg petljača

Podešavanje napetosti konca

1. Postavite brojčanik napetosti konca kao što je prikazano.
2. Šijte i proverite napetost konca.
3. Ukoliko niste zadovoljni napetost možete podesiti uz pomoć brojčanika za napetost konca.

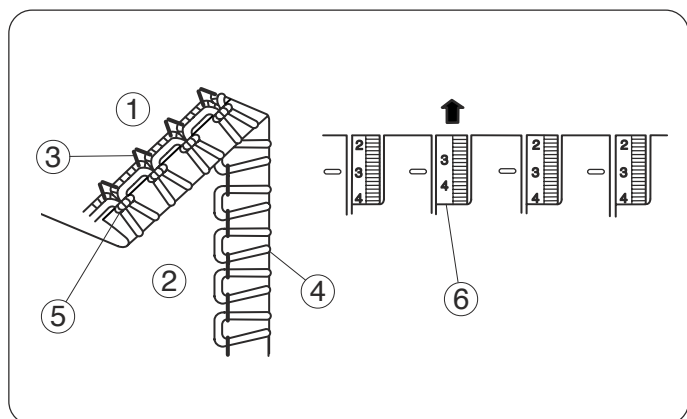
Konac je labav

Slika pokazuje kako šav izgleda kada je desni konac previše labav.

Šta uraditi:

Povećajte napetost konca desne igle.

- ⑥ Brojčanik za podešavanje napetosti konca desne igle



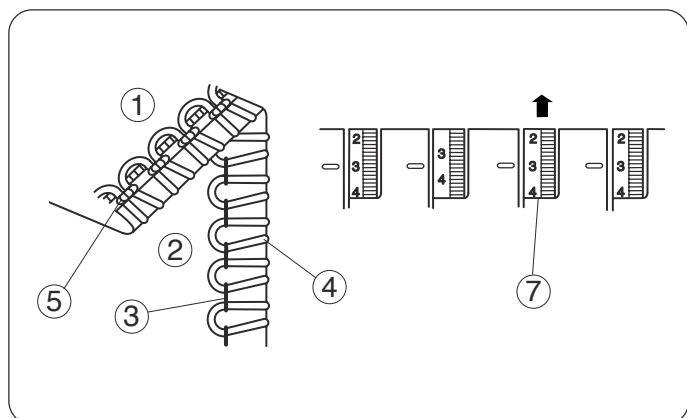
Konac gornjeg petljača je previše labav

Slika pokazuje kako izgleda šav kad je konac gornjeg petljača previše labav.

Šta uraditi:

Povećajte napetost konca gornjeg petljača.

- ⑦ Brojčanik za podešavanje napetosti konca gornjeg petljača



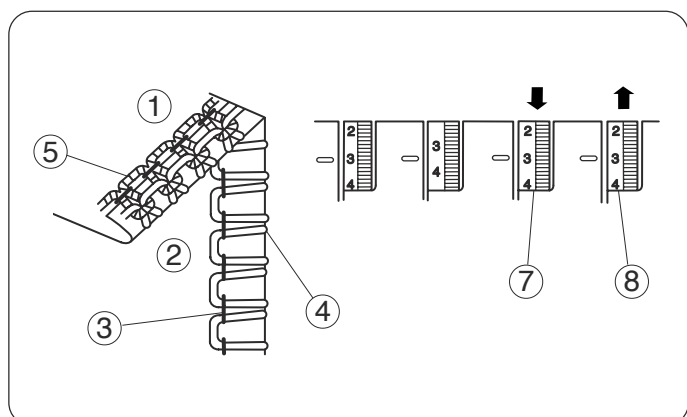
Neizbalansirana napetost konca petljača

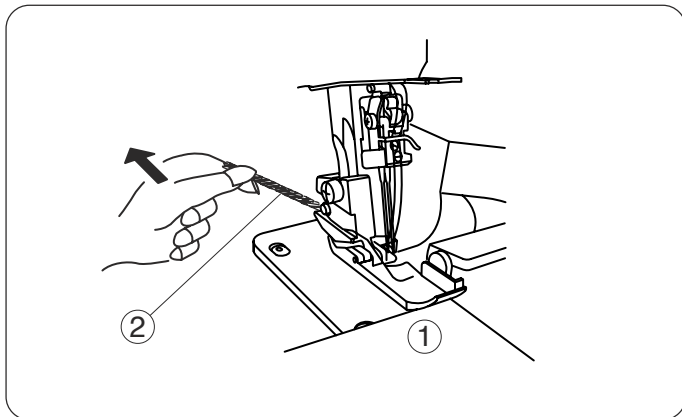
Slika pokazuje kako izgleda šav kada je napetost konca gornjeg petljača prevelika i/ili napetost konca donjeg petljača premala.

Šta uraditi:

Smanjiti napetost konca gornjeg i /ili povećati napetost konca donjeg petljača.

- ⑦ Brojčanik napetosti konca gornjeg petljača
- ⑧ Brojčanik napetosti konca donjeg petljača

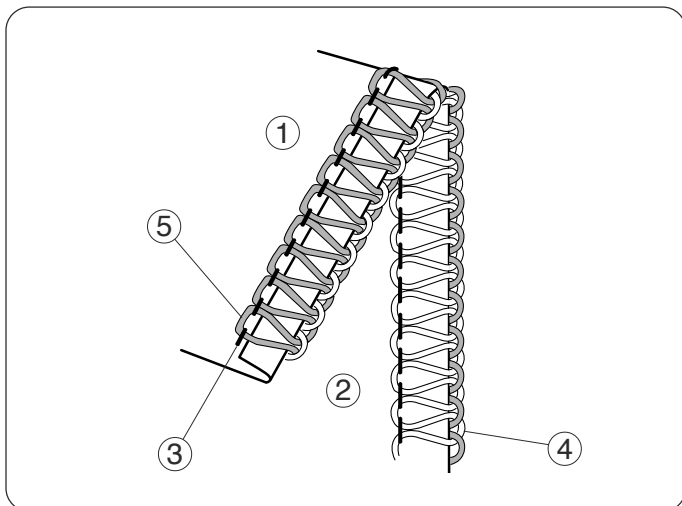




Rol porub sa tri konca

Povucite krajeve konca lagano unazad na početku i kraju šivenja.

- ① Tkanina
- ② Krajevi konca



Za kosi porub sa tri konca

Izbalansirana napetost konca

Slika pokazuje šav sa izbalansiranom napetošću konca.

- ① Naličje tkanine
- ② Lice tkanine
- ③ Konac desne igle
- ④ Konac gornjeg petljača
- ⑤ Konac donjeg petljača

ODRŽAVANJE MAŠINE

PAŽNJA:

Isključite glavni taster i mašinu iz zida
prilikom čišćenja ili popravke mašine!!!

Zamena gornjeg sekača

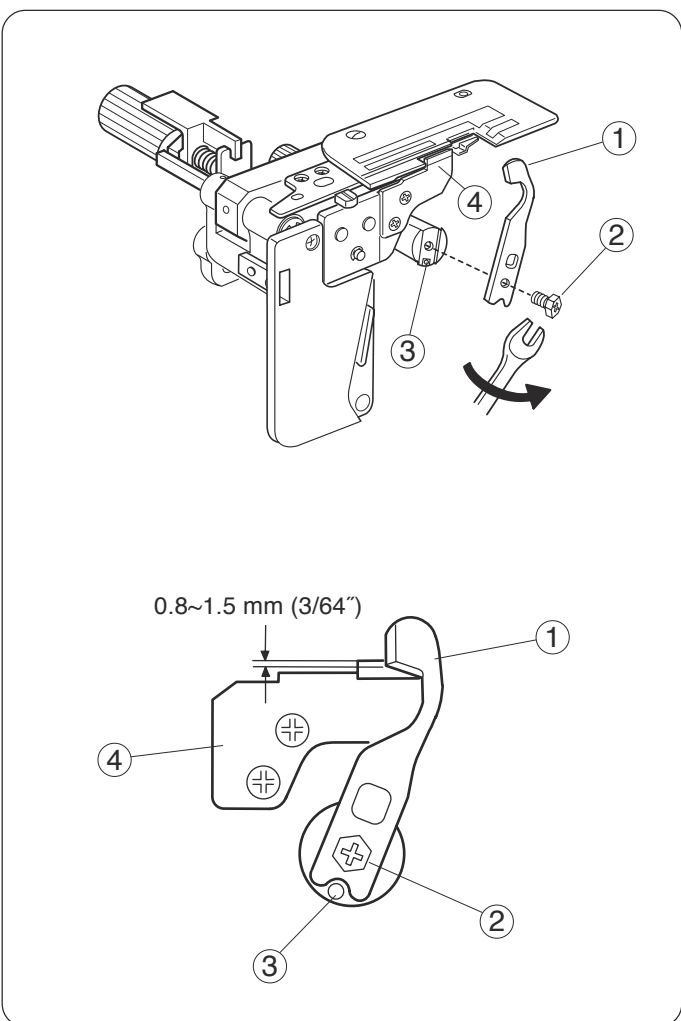
Skidanje:

1. Ugasite glavni prekidač mašine i isključite mašinu iz zida.
2. Otvorite poklopac petljača i bočni poklopac.
3. Okrećite zamajac prema sebi sve dok gornji sekač ne dođe u najviši položaj.
4. Skinite šestugaoni zavrtnj i gornji sekač.

Postavljanje:

1. Postavite novi gornji sekač u žleb držača sekača i kada uđe zavrtnite šestougani zavrtnj.
2. Okrećite zamajac ka sebi sve dok gornji nož se ne spusti u svoju najnižu poziciju, tako da sečivo prelazi ivicu donjeg sekača od 0.8 mm do 1.5 mm (3/64"), kao što je prikazano. Potom čvrsto zavrtnite šestougani zavrtnj.
3. zatvorite poklopac petljača i bočni poklopac.

- ① Gornji sekač
- ② Šestugaoni zavrtnj
- ③ zaustavna igla
- ④ Donji sekač

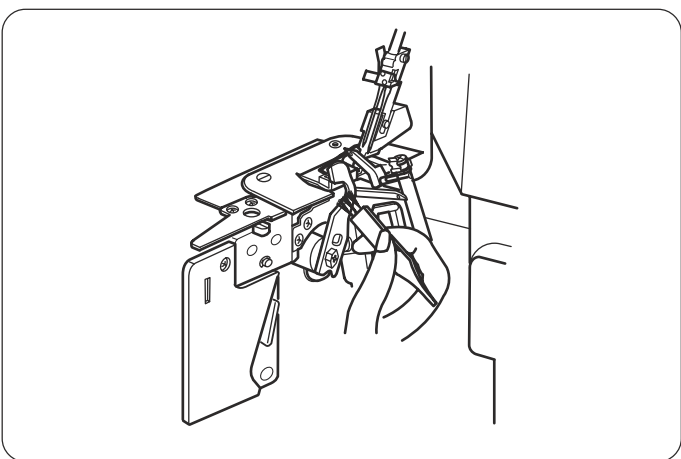


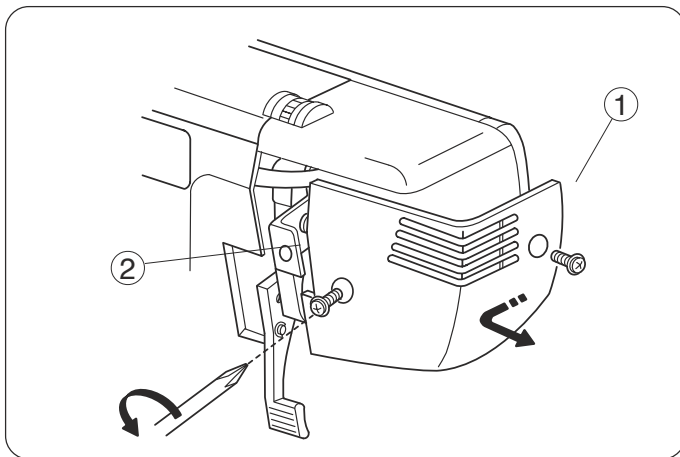
Čišćenje prostora oko gornjeg sekača

1. Isključite glavni prekidač i isključite utikač iz struje
2. Otvorite poklopac petljača.
Uklonite četkicom nakupljenu prljavštinu

* Možete koristiti i usisivač za čišćenje zubaca transportera i gornjeg sekača

* U standardnoj upotrebi donji sekač bi trebalo da traje oko godinu dana. Međutim, ukoliko njim sečete iglice ili druge tvrde predmete možda ćete morati da zamenite oba u isto vreme.

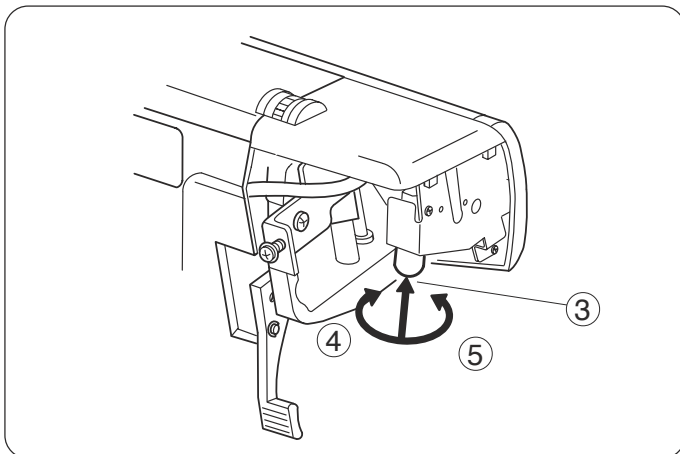




Zamena sijalice

1. Isključite mašinu na prekidač i iz struje.
2. Otvijte šrafove koji pridržavaju prednju ploču, i skinite ploču.

- ① Prednja ploča
- ② Šrafovi



Da skinete:

Gurnite i zavrnite na levo.

Da postavite:

Gurnite i zavrnite na desno.

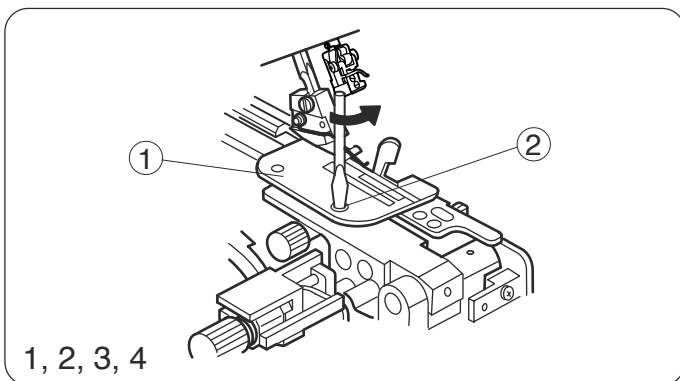
Vratite prednju ploču na mesto, i učvrstite šrafovima.

- ③ Sijalica
- ④ Skidanje
- ⑤ Postavljanje

Napomena:

Mašina koristi maksimalno 15WATT sijalicu.

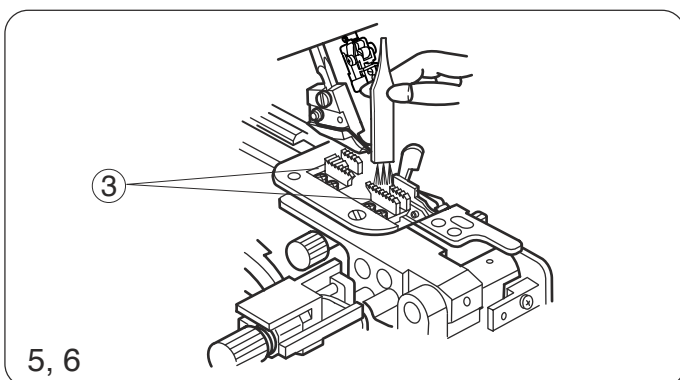
Sijalica će biti vrela. Zaštitite prste pri rukovanju.



Čišćenje transporterera

1. Isključite mašinu preko prekidača i iz struje.
2. Otvorite poklopac petljača i poklopac sa strane.
3. Demontirajte iglu i stopicu.
4. Odvijte šrafove na ubodnoj ploči, i skinite ubodnu ploču.

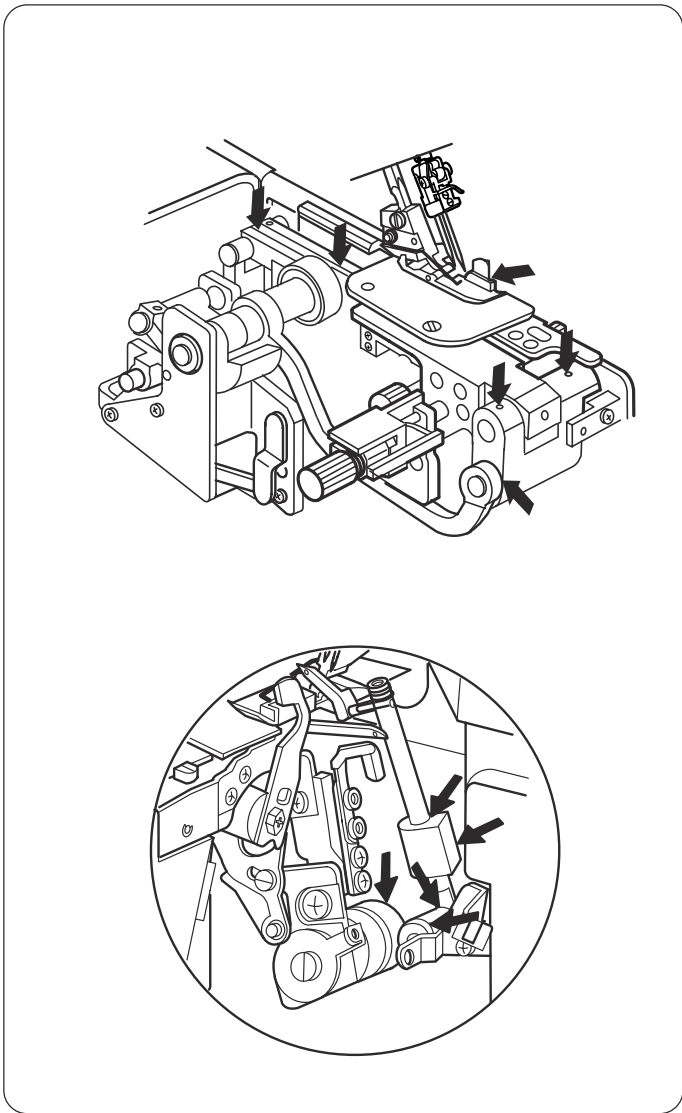
- ① Ubodna ploča
- ② Šrafovi ubodne ploče



5. Četkicom odstranite nečistoće oko zubaca transporterera, ili upotrebite za čišćenje mini usisivač.

6. Vratite na mesto ubodnu ploču, igle i stopicu. Zatvorite poklopac petljača i poklopac sa strane.

- ③ Zupci transporterera



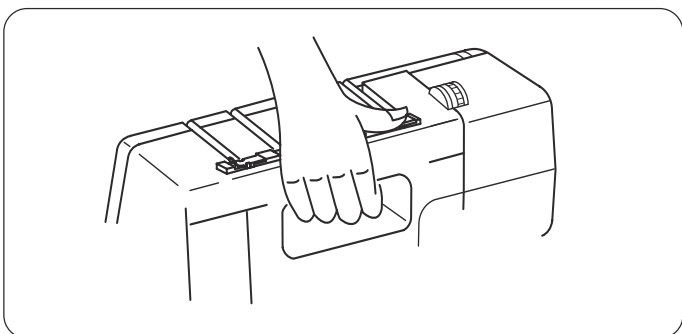
Podmazivanje mašine

Kapnite nekoliko kapi kvalitetnog mašinskog ulja na mesta obeležena strelicom.

Preporučuje se da se mašina podmazuje jednom nedeljno ako se koristi previše, a ako je u stalnoj upotrebi jednom na deset radnih sati.

* Otvorite poklopac sa strane i pomažite uljem označene tačke.

* Otvorite poklopac petljača i sipajte ulje.



Nošenje mašine

Postavite prste u otvor kao što je prikazano na slici.

Mogući kvarovi

Problem	Uzrok	Reference
Mašina ne vuče glatko tkaninu	<ol style="list-style-type: none"> 1. Nakupljena prljavština u zupcima transportera 2. Podignuta stopica 	Vidite stranu 45. Spustite stopicu.
Igla puca	<ol style="list-style-type: none"> 1. Nepravilno stavljena igla. 2. Savijena ili tupa igla. 3. Tkanina se prejako povlači. 	Vidite stranu 15. Zamenite iglu. Lagano povlačite tkaninu
Konac puca	<ol style="list-style-type: none"> 1. Konac nije dobro uvučen u mašinu 2. Napetost konca ili petljača je prevelika. 3. Igla nije dobro namontirana. 4. Igla je savijena ili tupa. 	Vidite stranu 21-31. Vidite stranu 35-42. Vidite stranu 15. Zamenite iglu.
Preskakanje bodova	<ol style="list-style-type: none"> 1. Igla je savijena ili tupa. 2. Konac nije pravilno uveden u mašinu 3. Igla nije dobro namontirana. 	Zamenite iglu. Vidite stranu 21-31. Vidite stranu 15.
Nepravilan šav	<ol style="list-style-type: none"> 1. Napetost gornjeg konca ili petljača nije dobro podešena 2. Konac nije pravilno uveden u mašinu. 3. Odabran je neodgovarajući bod 4. Konac nije među diskovima za napetost konca.. 	Vidite stranu 35-42. Vidite stranu 21-31. Vidite stranu 11-13. Vidite stranu 23, 26, 28 i 31.
Nabiranje šava	<ol style="list-style-type: none"> 1. Napetost gornjeg konca ili petljača je preslaba 2. Konac nije pravilno uveden. 3. Diferencijalni transporter nije podešen 	Vidi stranu 35-42. Vidite stranu 21-31. Vidite stranu 14.
Mašina ne radi	<ol style="list-style-type: none"> 1. Nije dovoljno jako gurnuta utičnica u struju. 2. Glavni prekidač je isključen 	Vidite stranu 6. Vidite stranu 6.
Sekač ne seče pravilno	<ol style="list-style-type: none"> 1. Pozicija gornjeg sekača nije pravilno podešena 2. Donji sekač je tup. 	Vidite stranu 44. Zamenite gornji sekač. (Vidite stranu 44.)

Elna International Corp. SA - Geneva-Switzerland
www.elna.com

798-800-002 (EN)
Printed in Taiwan