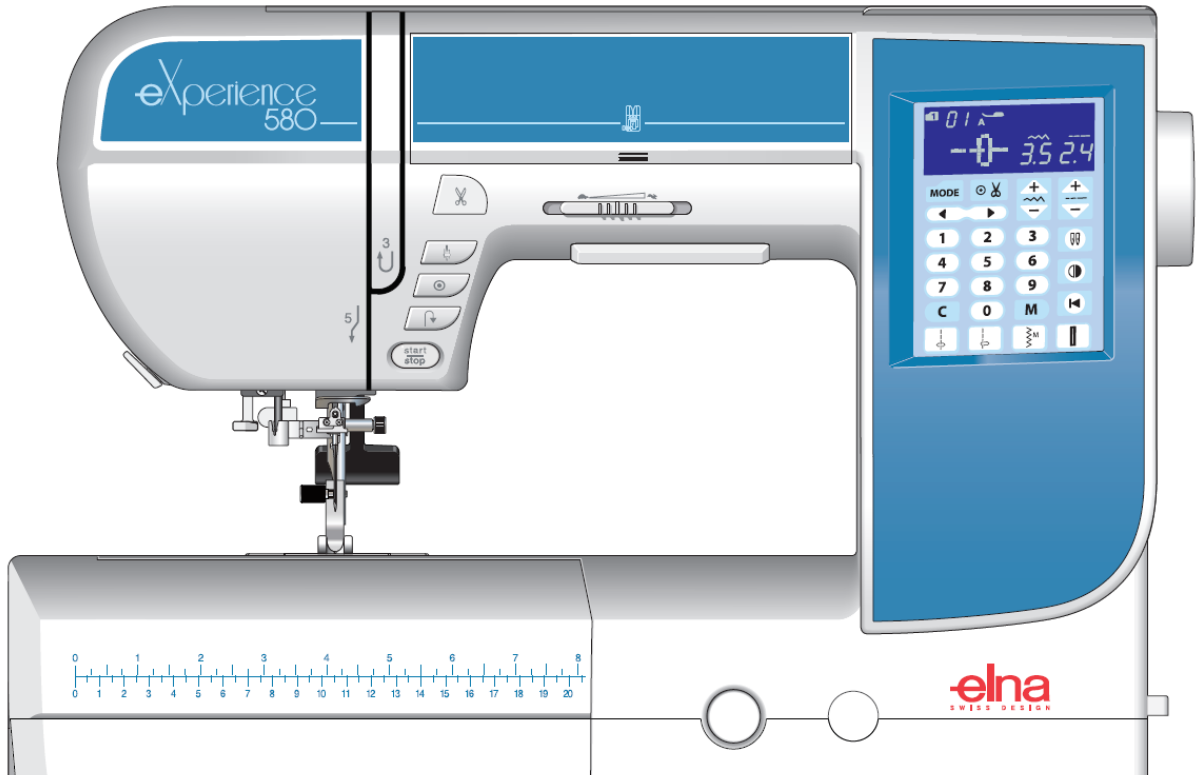




eXperience 580

Navodila za uporabo



POMEMBNA VARNOSTNA NAVODILA

Ta naprava ni namenjena osebam (vključno z otroki), ki imajo omejene fizične, senzorične ali mentalne sposobnosti, ali pa pomanjkanje izkušenj in znanja, razen, če jih pri delu nadzirajo osebe s primernim znanjem in sposobnostjo, ki prevzamejo odgovornost.

Otroci morajo biti nadzorovani, da se z napravo ne igrajo.

Kadar uporabljate električne naprave, morate vedno upoštevati osnovne varnostne napotke, upoštevajoč tudi naslednje:

- Ta stroj je oblikovan in izdelan samo za gospodinjsko uporabo.
- Pred uporabo preberite vsa navodila

Nevarnost: za zmanjšanje nevarnosti električnega udara:

Priključene naprave nikoli ne puščajte brez nadzora. Vedno izključite napravo iz električnega omrežja takoj, ko jo prenehate uporabljati ter vedno pred čiščenjem.

Opozorila: da zmanjšate nevarnost požara, električnega udara ali poškodb oseb, upoštevajte spodnja navodila:

1. Ne dovolite, da se naprava uporablja kot igrača. Če so v bližini otroci, napravo še posebej skrbno nadzorujte.
2. Napravo uporabljajte samo skladno s temi Navodili za uporabo. Uporabljajte samo dodatke, ki jih priporoča proizvajalec in so opisani v teh Navodilih.
3. Nikoli ne uporabljajte naprave, če je poškodovan priključni kabel, če naprava ne deluje pravilno, je poškodovana zaradi udarca, ali je padla v vodo.
V teh primerih odnesite stroj na najbližji pooblaščen servis, da ga popravijo in ponovno nastavijo.
4. Ne poganjajte stroja, če so ventilacijske odprtine zamašene. Redno jih čistite, na napravi in stopalki, da jih ne bi zamašil prah in pukanine.
5. Nikoli ne zapirajte teh odprtin s kakršnim koli predmetom.
6. Ne uporabljajte naprave na prostem.
7. Ne uporabljajte naprave v prostorih, kjer so v zraku aerosoli ali povečana količina kisika.
8. Preden izvlečete vtikač iz omrežja, izklopite vsa stikala na napravi.
9. Kabel izvlecite iz vtičnice vedno tako, da primete za vtikač, ne za sam kabel.
10. Ne dotikajte se gibajočih delov. Posebno bodite pozorni pri delu v bližini igle.
11. Vedno uporabite vbodu primerno vbodno ploščo. Če uporabite napačno, se lahko zlomi igla.
12. Ne uporabljajte zvitih ali poškodovanih igel.
13. Med šivanjem ne vlecite ali porivajte blaga. S tem bi lahko upognili iglo tako, da se zlomi.
14. Kadar počnete karkoli v bližini igle (menjava igle ali napeljevanje sukanca, menjava tačke, napeljevanje čolnička in podobno), vedno izključite napravo z glavnim stikalom.
15. Preden začnete napravo čistiti, oljiti ali izvajati kateri koli vzdrževalni poseg, opisan v teh Navodilih, vedno izvlecite vtikač iz električnega omrežja.

TA NAVODILA SKRBNO SHRANITE



Upoštevajte prosim, da se mora ta produkt ob koncu njegove življenjske dobe varno reciklirati skladno z nacionalno zakonodajo o električnih in elektronskih napravah. Če ste v dvomih, se obrnite na dobavitelja za dodatna navodila.

VSEBINA

| | | | |
|--|----|--|----|
| POMEMBNA VARNOSTNA NAVODILA | 1 | Paspulirana gumbnica | 50 |
| VSEBINA | 2 | Krpanje | 52 |
| Pomembni deli | 3 | Mostič | 54 |
| Nazivi delov | 3 | Očesca | 55 |
| Shranjevanje pribora | 4 | Dekorativni vbodi | 56 |
| Standardni pribor | 5 | Našitki | 56 |
| Delovna mizica | 6 | Franže | 57 |
| Priprava na šivanje | 7 | Ažur | 57 |
| Priklop na električno omrežje | 7 | Smok | 58 |
| Navodilo za vklop | 7 | Mostičenje | 59 |
| Krmilni tipke | 8 | Valovit rob | 59 |
| Nastavljanje hitrosti šivanja | 9 | Francoski vozli | 59 |
| Stopalka | 9 | Sestavljanje krpank | 60 |
| Dvig in spust tačke | 11 | Krpanke | 60 |
| Nastavitev pritiska tačke | 11 | Krožno šivanje | 61 |
| Izklop transportnih grabljic | 11 | Prešivanje po točkah | 61 |
| Nastavljanje napetosti sukanca | 12 | Spojni vbodi | 61 |
| Menjava tačke | 13 | Šatin vbodi | 62 |
| Odstranjevanje in nameščanje nosilca tačke | 13 | Šivanje z dvojno iglo | 63 |
| Menjava igel | 14 | Programiranje kombinacije vbodov | 65 |
| Tabela materialov in igel | 14 | Kombinacija vbodov | 65 |
| Opis igel | 15 | Programiranje avtomatske zatrditve vboda | 66 |
| Navijanje tuljavice | 16 | Programiranje avtomatskega odreza | 67 |
| Nameščanje tuljavice v čolniček | 18 | sukanca | 67 |
| Napeljevanje igelnega sukanca | 19 | Kombinacija vboda in njegove zrcalne slike | 68 |
| Vgrajeni vdevalec sukanca | 20 | Šivanje prekinjenega vboda od začetka ... | 69 |
| Izvek sukanca čolnička | 21 | Šivanje prekinjene kombinacije od začetka | 69 |
| Izbiranje vbodov | 22 | Mostični vbodi | 70 |
| Prirejanje nastavitev stroja | 23 | Urejanje kombinacije vbodov | 73 |
| Klasično šivanje | 26 | Brisanje in vstavljanje vbodov | 74 |
| Ravni vbod | 26 | Podvajanje vbodov | 74 |
| Samozatrditveni vbod | 29 | Poštenje nastavitev vbodov | 75 |
| Zatrditveni vbod | 29 | Pošten položaj prebadanja igle | 75 |
| Ravni vbod z iglo v levem položaju | 29 | Nastavljanje posameznega vboda | 76 |
| Sedelni vbod | 30 | Korekcija napak pri šivanju vbodov | 77 |
| Trojni raztegljivi vbod | 30 | Vzdrževanje | 78 |
| Vbod za pletenine | 30 | Čiščenje čolnička | 78 |
| Šivanje zadrg | 31 | Čiščenje notranjosti vodila sukanca | 79 |
| Zviti rob | 34 | Težave in opozorilni znaki | 80 |
| Nabiranje | 35 | Odpravljanje težav | 82 |
| Gubice (bize) | 35 | | |
| Cikcak vbod | 36 | | |
| Večkratni cikcak vbod (triko vbod) | 37 | | |
| Obšivni vbod | 37 | | |
| Vbod za pletenine | 38 | | |
| Dvojni obšivni šiv | 38 | | |
| Vidni šiv | 39 | | |
| Slepi šiv | 39 | | |
| Školjkast vbod | 40 | | |
| Šivanje elastike | 41 | | |
| Super overlock vbod | 41 | | |
| Šivanje gumbov | 42 | | |
| Gumbnice | 43 | | |
| Pravokotna gumbnica | 44 | | |
| Polkrožna gumbnica in gumbnica za fine materiale | 48 | | |
| Očesna gumbnica | 48 | | |
| Raztegljiva gumbnica | 48 | | |
| Gumbnica z vrvico | 49 | | |

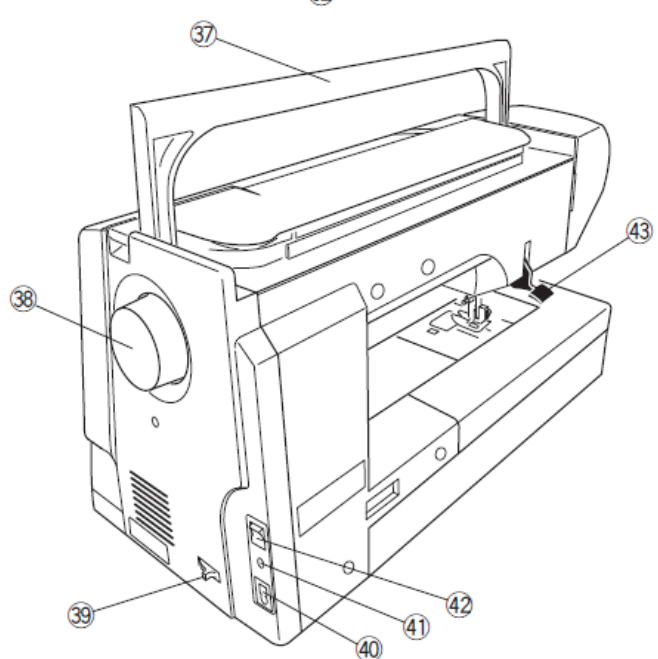
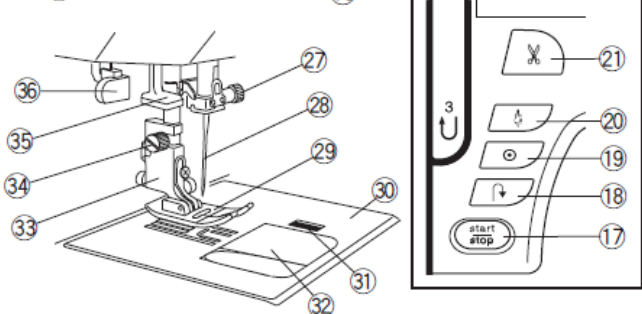
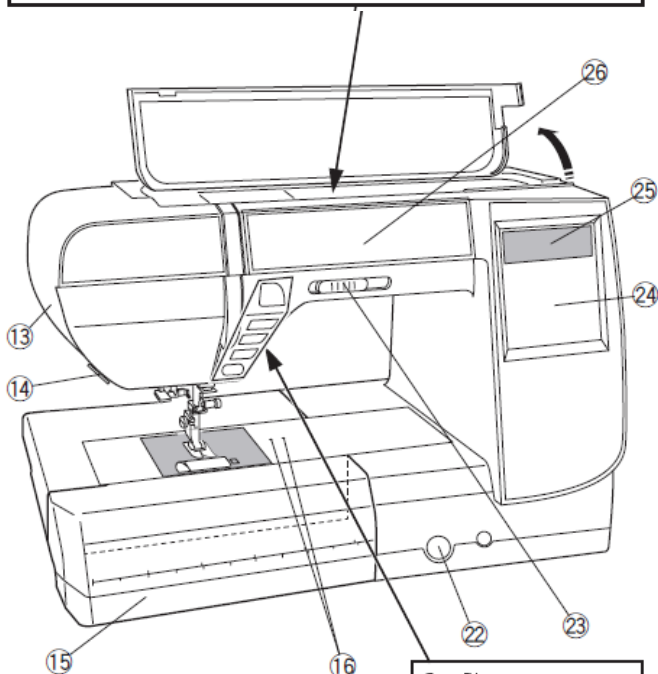
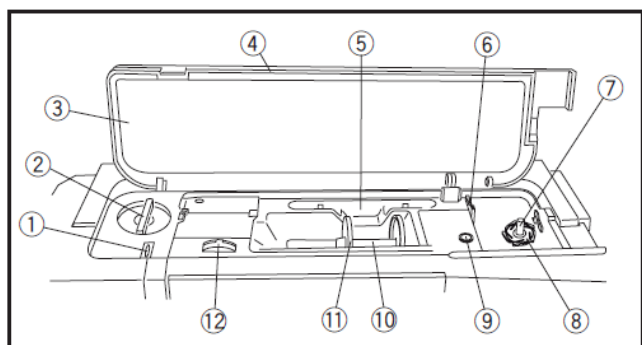
Pomembni deli

Nazivi delov

1. Predajnik sukanca
2. Gumb za nastavev pritiska tačke
3. Oznake vbodov
4. Zgornji pokrov
5. Prostor za shranjevanje stilusa
6. Nožek za odrez sukanca tuljavice B
7. Vretence navijalca tuljavic
8. Nožek za odrez sukanca tuljavice A
9. Luknja za dodatni nosilec sukanca
10. Nosilec sukanca
11. Držalo sukanca veliko
12. Gumb za nastavev napetosti sukanca
13. Stranski pokrov
14. Nožek za odrez sukanca
15. Mizica (škatla za pribor)
16. Luknjice za iglo za krožno šivanje
17. Start/stop tipka
18. Tipka za vzvratno šivanje
19. Tipka za avtomatsko zatrditev šiva
20. Tipka za dvig/spust igle
21. Tipka za odrez sukanca
22. Vijak za fino nastavljanje vboda
23. Drsnik za nastavev hitrosti šivanja
24. Zaslon na dotik (funkcijske tipke)
25. LCD zaslon
26. Prostor za shranjevanje tačk pod čelno ploščo
27. Vijak za pritrditev igle
28. Igla
29. Cikcak tačka A
30. Vbodna plošča
31. Vzvod za sprostitvev pokrovčka čolnička
32. Pokrovček čolnička
33. Nosilec tačke
34. Vijak za pritrditev nosilca tačke
35. Vdevalec sukanca
36. Ročica za gumbnice
37. Ročica za prenašanje stroja
38. Pogonsko kolo
39. Ročica za izklop transportnih grabljic
40. Vtičnica za napajalni kabel
41. Vtičnica za stopalko
42. Glavno stikalo
43. Ročica za dvig tačke

OPOMBA: Pri prenašanju stroja ga z eno roko držite za ročico za prenašanje, z drugo pa ga podpirajte od spodaj.

OPOMBA: Oblika stroja in specifikacije se lahko spremenijo brez predhodnega opozorila.



Shranjevanje pribora

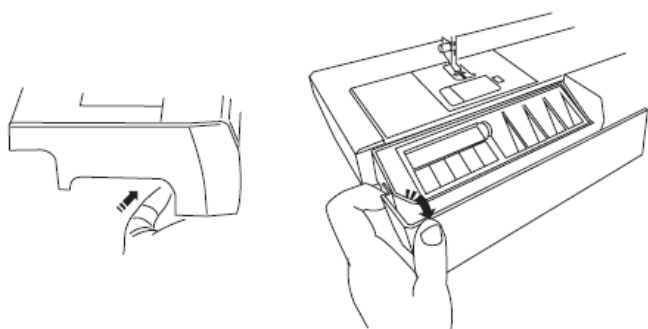
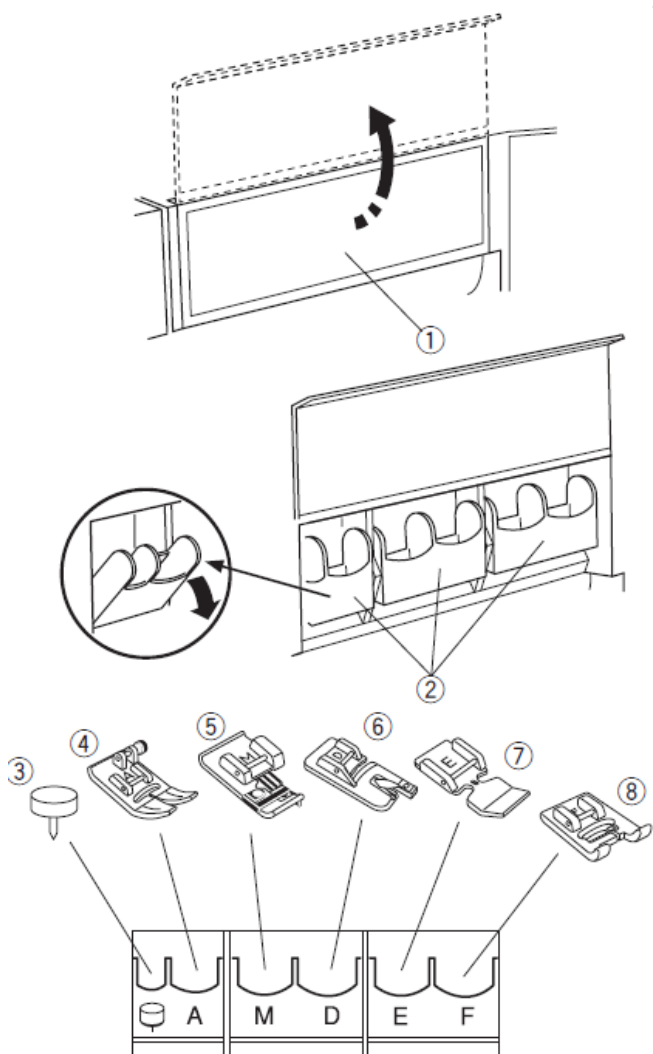
Pribor priročno shranjujte v predalčke pod pokrovom čelne plošče ter v mizico.

Prostor pod čelno ploščo:

Odprite čelno ploščo.

Predlčki pod njo se lahko nagnejo naprej, da imate lažji dostop do tačk v njih.

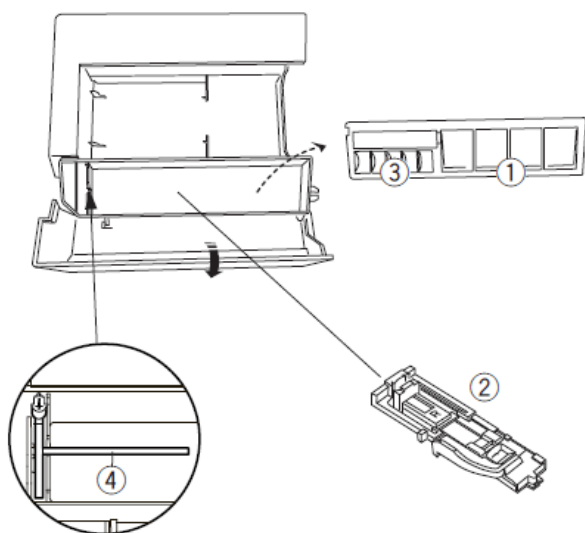
1. čelna plošča
2. predalčki
3. igla za krožno šivanje
4. cikcak tačka A
5. tačka za obšivanje C
6. tačka za zviti šiv D
7. tačka za zadrge E
8. tačka za satin šiv F



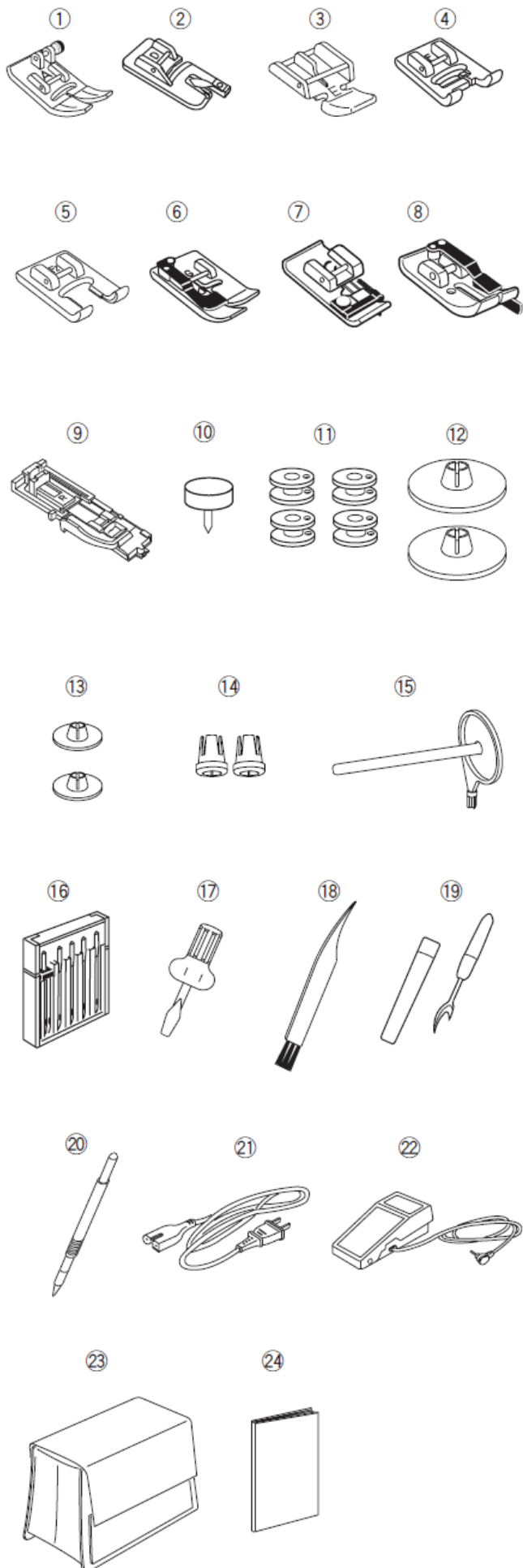
Prostor v mizici:

Prostor za shranjevanje v mizici odprete tako, dvignete in potegnete pokrovček proti sebi, kot kaže slika.

1. tačke
2. tačka za avtomatsko gumbnico R
3. tuljavice
4. dodatni nosilec sukanca

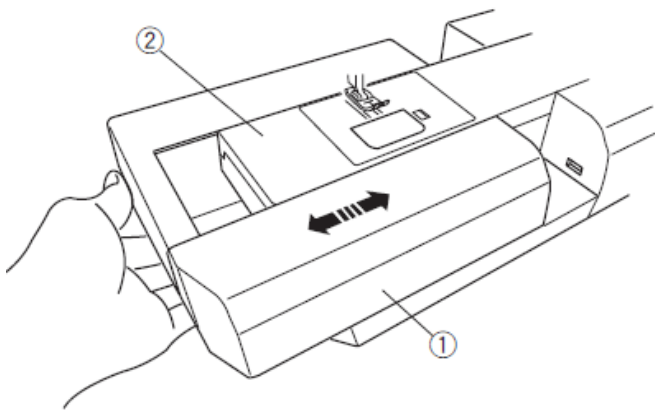


Ostali pribor shranjujte v škatli za pribor.



Standardni pribor

1. Tačka A za cikcak (nameščena na stroju)
2. Tačka D za zviti rob
3. Tačka E za zadrge
4. Tačka F za satin vbod
5. Odprta tačka F2 za satin vbod
6. Tačka G za slepi šiv
7. Tačka C za obšivanje
8. Tačka O za ¼" rob
9. Tačka R za avtomatske gumbnice
10. Igla za krožno šivanje
11. Tuljavice (5 kos, ena v stroju)
12. Držalo sukanca veliko (2 kosa, eden že v stroju)
13. Držalo sukanca malo (2 kos)
14. Držalo sukanca posebno
15. Dodatni nosilec sukanca
16. Komplet rezervnih igel
17. Izvijač
18. Krtačka za pukanino
19. Nožek za paranje
20. Pisalo za zaslon na dotik (stilus)
21. Napajalni kabel
22. Stopalka
23. Poltrdo tekstilno pokrivalo
24. Navodila



Delovna mizica

Delovna mizica daje pri šivanju oporo rokam. Po potrebi jo lahko odstranite in šivate na rokavniku.

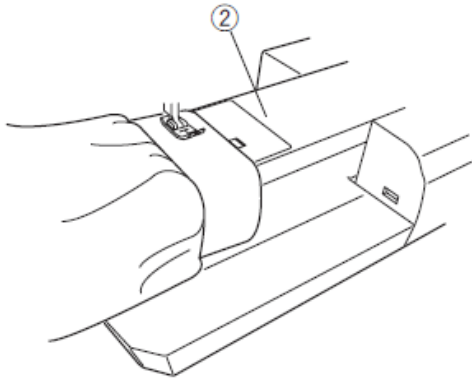
1. Delovna mizica
2. Rokavnik

Odstranitev:

Povlecite mizico proti levi.

Pritrditev:

Zadrsajte mizico po nogah stroja proti desni, da čep zaskoči v svojo režo.



Šivanje na rokavniku

Uporablja se pri šivanju rokavov in hlačnic ter pri vseh drugih cevastih izdelkih. Priročno je tudi pri krpanju nogavic, kolen na hlačnicah ali komolcev na rokavih.

2. Rokavnik

Priprava na šivanje

Priklop na električno omrežje

[1] Preverite, da je glavno stikalo (1) izklopljeno.
[2] Vstavite vtikač (2) v vtičnico na stroju (3).
[3] Vstavite vtikač (4) v zidno vtičnico (5) ter vključite glavno stikalo (1).

- (1) Glavno stikalo
- (2) Vtikač stroja
- (3) Vtičnica na stroju
- (4) Zidni vtikač
- (5) Zidna vtičnica

OPOMBA: Preverite, da je priključni kabel dobavljen s strojem.

Kadar izklopite glavno stikalo, počakajte vsaj 5 sekund, preden ga ponovno vklopite.

POZOR!

Med delom bodite vedno pozorni na področje šivanja in se ne dotikajte gibajočih delov. V naslednjih primerih vedno izvlecite vtikač iz zidne vtičnice:

- če je stroj brez nadzora,
- kadar menjavate posamezne dele
- kadar stroj čistite

Ne postavljajte česar koli na stopalko!

Če želite uporabljati stopalko, vstavite vtikač stopalke v vtičnico na stroju.

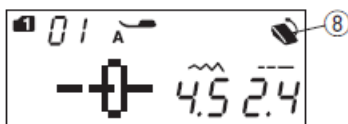
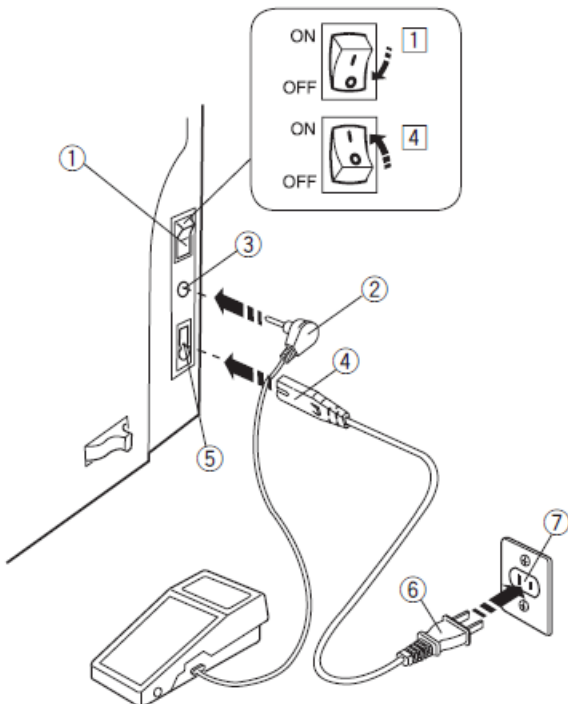
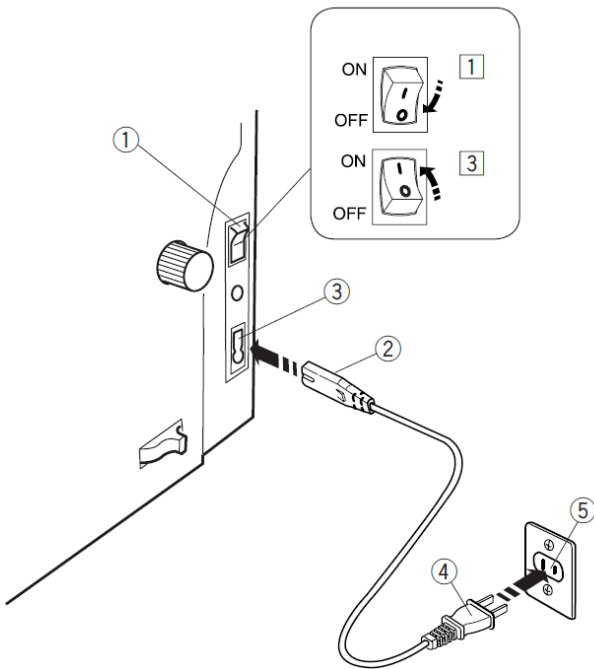
[1] Izklopite glavno stikalo (1).
[2] Vstavite vtikač stopalke (2) v vtičnico stopalke na stroju (3).
[3] vstavite vtikač stroja (4) v vtičnico na stroju (5) ter
[4] vključite glavno stikalo (1).

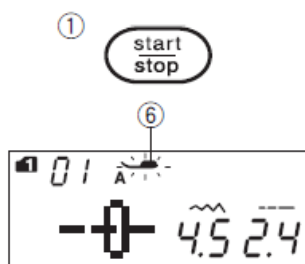
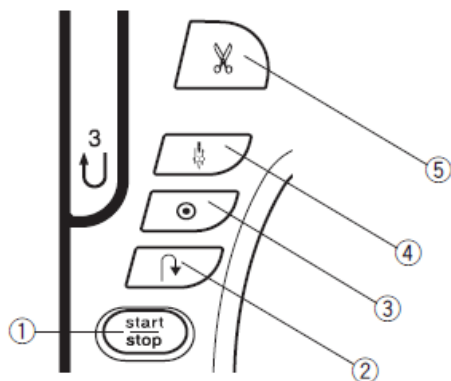
- (1) Glavno stikalo
- (2) Vtikač stopalke
- (3) Vtičnica stopalke na stroju
- (4) Vtikač stroja
- (5) Vtičnica na stroju
- (6) Zidni vtikač
- (7) Zidna vtičnica
- (8) Oznaka priključene stopalke

OPOMBA: Kadar je priključena stopalka, tipka Start/Stop ne deluje.

Navodilo za vklop

Simbol "O" na glavnem stikalu pomeni izklop stikala.





Krmilni tipke

(1) Tipka Start/Stop

S to tipko poženetete ali ustavite stroj. Stroj zašije prve vbode počasi, nato pospeši do hitrosti, nastavljene z drsnikom za nastavljanje hitrosti. Počasno šivanje traja, dokler tiščite tipko **Start/stop**.

Če med delovanjem stroja pritisnete to tipko in jo tiščite, bo stroj upočasnil delovanje. Ko jo spustite, se bo ustavil.

OPOMBE:

- Tipke **Start/Stop** ne morete uporabljati, če je priključena stopalka.
- Stroja ne morete pognati, če je tačka dvignjena. Na zaslonu se takrat prikaže utripajoči simbol tačke (6)
- Izbirate lahko med tremi začetnimi hitrostmi (glejte stran 27).

(2) Tipka za vzvratno šivanje

Kadar šivate vbode št. 01, 04, 05, 10-12 iz skupine 1, ali vbode št. 56-57 iz skupine 2, bo stroj šival vzvratno, dokler boste tiščali to tipko. Enako velja, če stopalka ni priključena, a ste stroj ustavili s tipko Start/Stop.

Če šivate kateri koli drug vbod, bo stroj ob pritisku na tipko za vzvratno šivanje naredil zatrditveni vbod in se ustavil.

Opomba: Tipka za vzvratno šivanje ima drugačno funkcijo pri vbodih 02, 03, 31 ali 32. Za podrobnejša navodila glejte stran 29, 52 in 54.

(3) Tipka za zatrditev

Kadar šivate vbode št. 01, 04, 05, 10-12 iz skupine 1, ali vbode št. 56-57 iz skupine 2, bo stroj ob pritisku na to tipko naredil zatrditveni vbod in se ustavil.

Pri šivanju katerega koli drugega vboda bo stroj ob pritisku na to tipko dokončal vbod, naredil zatrditveni vbod in se ustavil.

Če je vključena izbira avtomatskega odreza sukanca, bo stroj sukanec odrezal takoj po izvedbi zatrditvenega vboda (glejte str. 65.).

(4) Tipka Gor/Dol

S to tipko dvignete ali spustite iglo v skrajni položaj ter nastavite, v katerem položaju se igla po končanem šivanju ustavi (glejte stran 24).

(5) Tipka za odrez sukanca

S pritiskom na to tipko odrežete sukanec po končanem šivanju. Pri tem se iglovka samodejno dvigne (glejte stran 27).

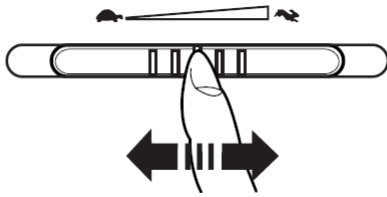
OPOMBA:

Pri uporabi sukancev št. 30 ali debelejših, uporabljajte za odrez sukanca nožek na stranskem pokrovu (glejte str. 27).

Nastavljanje hitrosti šivanja

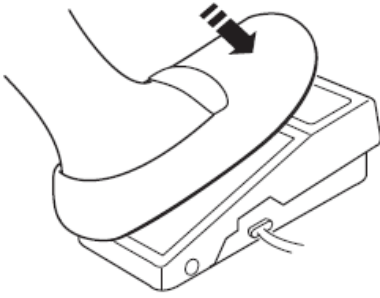
Drsnik za nastavljanje hitrosti:

Z drsnikom nastavljate največjo hitrost šivanja, skladno z izdelkom, ki ga šivate. Maksimalno hitrost povečujete s premikom drsnika v desno in zmanjšujete s pomikom v levo.



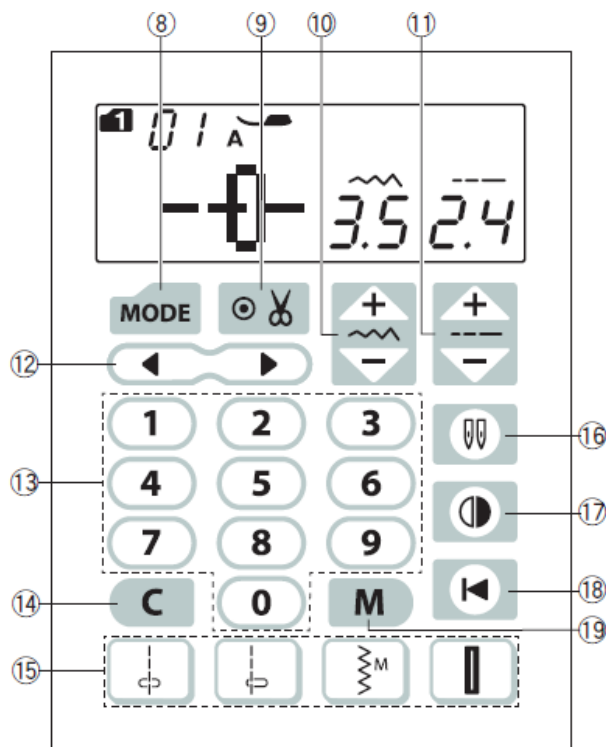
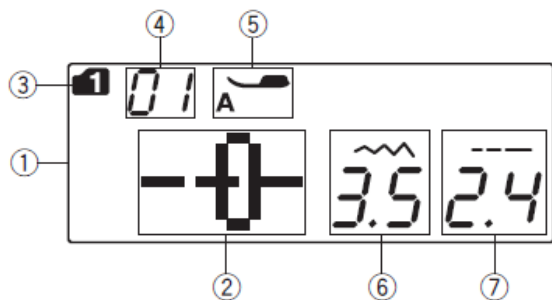
Stopalka

S spreminjanjem pritiska na stopalko spreminjate hitrost šivanja. Močnejše kot pritisnete, hitreje šivate. Največja hitrost, ki jo pri tem dosežete, je hitrost, ki ste jo nastavili pred tem z drsnikom.



Delovno navodilo:

Za ta stroj uporabljajte stopalko z oznako YC-485EC-1.



(1) LCD zaslon

Ko vključite stroj se na LCD zaslonu prikažejo naslednje informacije:

- (2) oblika vboda
- (3) številka skupine vbodov
- (4) številka vboda
- (5) priporočena tačka
- (6) širina vboda
- (7) dolžina vboda

(8) Tipka za izbiranje skupine vbodov(str. 22,23). S pritiskom na to tipko izberete skupino vbodov oziroma način nastavitve parametrov. Ob vklopu stroja se samodejno izbere skupina 1

(9) Tipka za avtomatski odrez sukanca (str. 67). Če želite, da stroj po šivanju zatrditvenega vboda sam odreže sukanec, pred začetkom šivanja pritisnite to tipko. Pri programiranju niza vbodov s pritiskom na to tipko dosežete, da stroj odreže sukanec na koncu šivanja niza.

(10) Tipka za nastavljanje širine vboda (str. 28, 36, 47). S pritiskanjem na to tipko spreminjate širino vboda oziroma točko prebadanja blaga.

(11) Tipka za nastavljanje dolžine vboda (str. 28, 36, 47). S pritiskanjem na to tipko spreminjate dolžino vboda.

(12) Tipka kazalke (glejte str. 73). Pritisnite ◀ ali ▶ za premikanje kazalke pri urejanju ali preverjanju niza vbodov

(13) Numerična tipkovnica (gl. str. 22). Uporabite jo za vnose števil vbodov pri njihovem izbiranju.

(14) Tipka za brisanje (str.24, 74).

S to tipko brišete posamezne vbode v nizu. Pritisnite in držite jo, dokler zvočni signal ne pove, da je izbrisan celoten niz.

(15) Tipke za direktno izbiranje (str. 22)

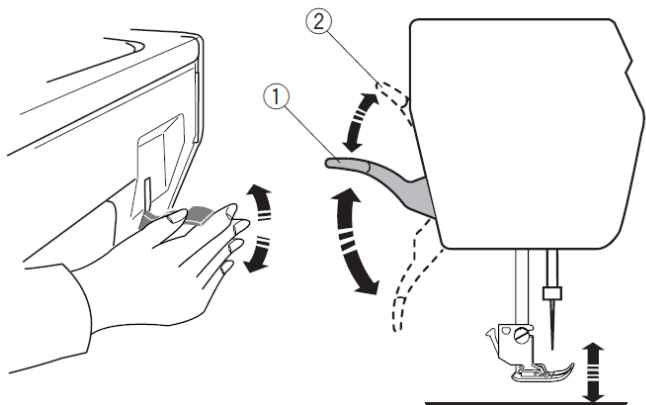
S pritiskom na te tipke lahko direktno izbirate vbode 01 ↕, 04 ↕, 10^{ΣM} in 24 || v skupini 1.

(16) Tipka za dvojno iglo (str. 64). Če šivate z dvojno iglo, pritisnite to tipko.

(17) Tipka za zrcaljenje (str. 68). Pritisnite to tipko, če želite šivati izbrani vbod zrcaljen

(18) Tipka za ponovni start (str. 69). S pritiskom na to tipko začnete ponovno šivati isto kombinacijo vbodov.

(22) Spominska tipka (str.65). S to tipko vnesete v spomin stroja posamezni izbrani vbod. Niz lahko vsebuje do 50 vbodov.



Dvig in spust tačke

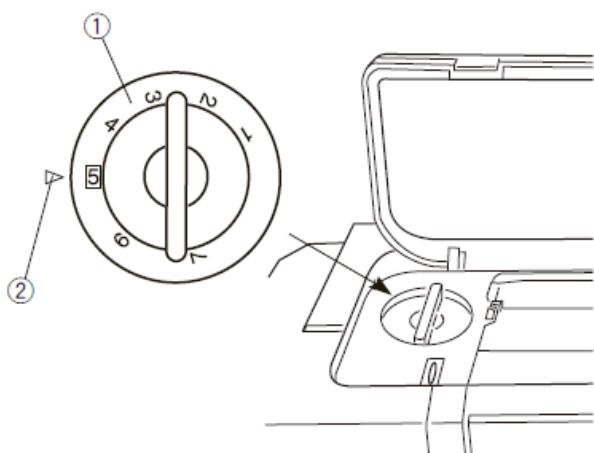
Z ročico za dvig tačke le to dvigujete in spuščate.

(1) Ročica za dvig tačke

Tačko lahko dvignete še višje od njenega normalnega zgornjega položaja. To je potrebno pri menjavi vbodne plošče, dobrodošlo pa je tudi, kadar nameščate debelejšje sloje blaga pod tačko.

(2) Položaj ročice pri dodatnem dvigu.

OPOMBA: Ne obračajte pogonskega kolesa ali pritiskajte tipke **gor/dol**, kadar je ročica za dvig tačke v položaju dodatnega dviga



Nastavitev pritiska tačke

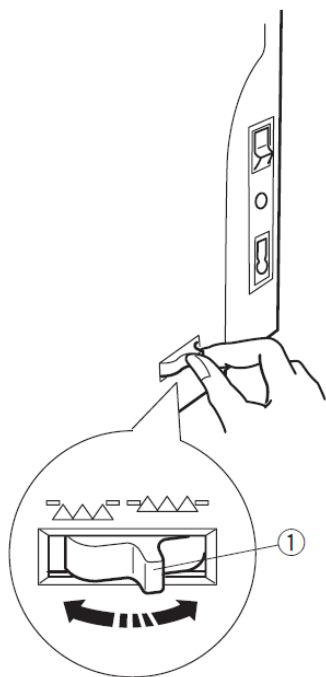
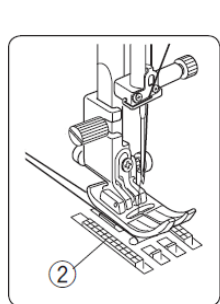
Pritisk tačke nastavlja se z obračanjem gumba, nameščenega pod zgornjim pokrovom stroja.

Gumb ima 7 položajev, označenih z 1 do 7. Najobičajnejša nastavitev je na 5.

(1) Gumb za nastavitev pritiska tačke

(2) Oznaka za nastavitev pritiska

Za šivanje finih sintetičnih ter raztegljivih materialov zmanjšajte pritisk tačke tako, da gumb obrnete na manjšo številko.



Izklop transportnih grabljic

Pri šivanju nadržanih vbodov, šivanju gumbov, prostoročnem prešivanju in podobnih delih je potrebno transportne grabljice izklopiti. Izklopite jih tako, da jih spustite pod nivo vbodne plošče s premikom ročice za spust grabljic proti sebi.

(1) Ročica za spust grabljic

(2) Transportne grabljice

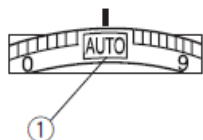
Da transportne grabljice ponovno dvignete v delovni položaj, potisnite ročico spet v smeri od sebe.

Nastavljanje napetosti sukanca

Avtomatsko napenjanje

Za večino šivanja je najprimernejša nastavitev napetosti sukanca na AUTO.

(1) Gumb za nastavitev napetosti sukanca

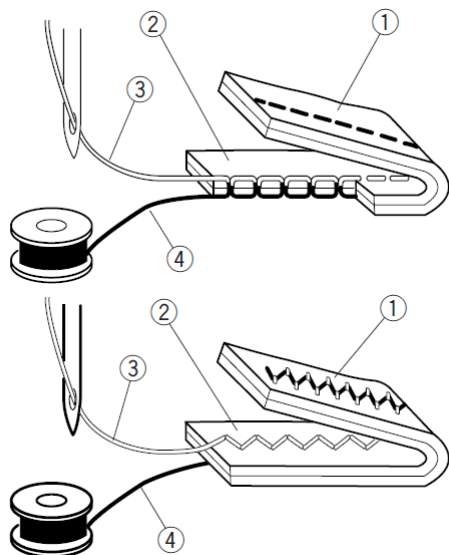


Nastavljanje napetosti sukanca

Pri ravnem šivu se morata igelni sukanec in sukanec čolnička zaplesti na sredini šivanih plasti.

Pri cikcak vbodih se mora igelni sukanec pojaviti na hrbtni (narobni) strani blaga.

- (1) Hrbtna stran blaga
- (2) Prava stran blaga (lice)
- (3) Igelni sukanec
- (4) Sukanec čolnička



Ročno nastavljanje napetosti sukanca

Ročno nastavljanje napetosti je potrebno pri šivanju v posebnih pogojih: več plasti blaga, posebni materiali in podobno.

Če je napetost sukanca prevelika, se bo sukanec čolnička videl na licu blaga.

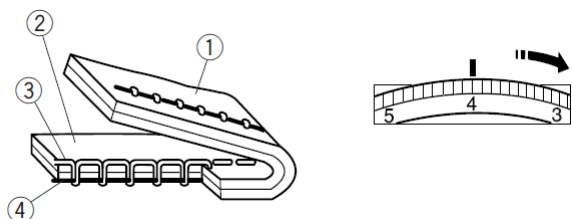
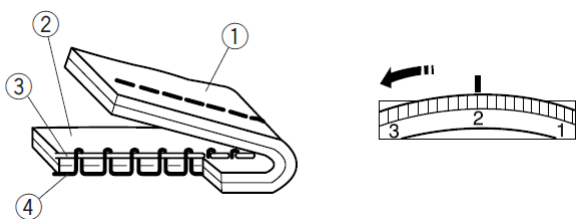
- (1) Hrbtna stran blaga
- (2) Prava stran blaga (lice)
- (3) Igelni sukanec
- (4) Sukanec čolnička

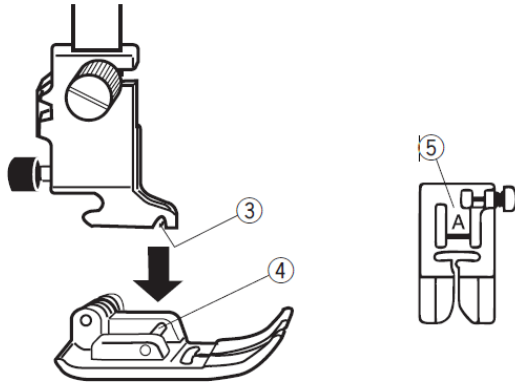
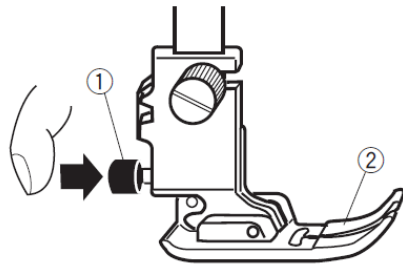
Obrnite gumb proti manjši številki, da zmanjšate napetost igelnega sukanca

Če je napetost sukanca premajhna, se bo igelni sukanec videl na hrbtni strani blaga.

- (1) Hrbtna stran blaga
- (2) Prava stran blaga (lice)
- (3) Igelni sukanec
- (4) Sukanec čolnička

Obrnite gumb proti večji številki, da povečate napetost igelnega sukanca.





Menjava tačke



POZOR!

Pred menjavo tačke stroj vedno zaklenite s tipko za zaklepanje ali izklopite glavno stikalo.

Izberite ustrezno tačko za izbrani vbod.

Neustrezna tačka lahko zlomi iglo.

Dvignite iglo v njen najvišji položaj ter dvignite tačko.

Pritisnite na črno ročico na zadnji strani nosilca tačke. Tačka bo odpadla.

- (1) Ročica
- (2) Tačka

Nameščanje tačke

Postavite tačko pod nosilec tačke tako, da bo sornik na tački ležal točno pod utorom na nosilcu tačke.

Z ročico za dvig tačke spustite nosilec tačke, da se tačka pripne na nosilec.

Vsaka tačka je označena s črkovno oznako.

- (3) Utor na nosilcu tačke
- (4) Sornik na tački
- (5) Črkovna oznaka na tački

Odstranjevanje in nameščanje nosilca tačke



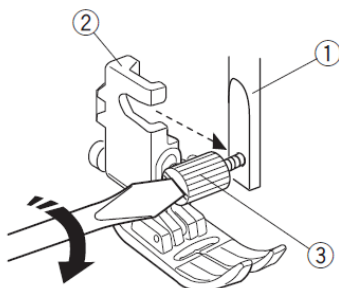
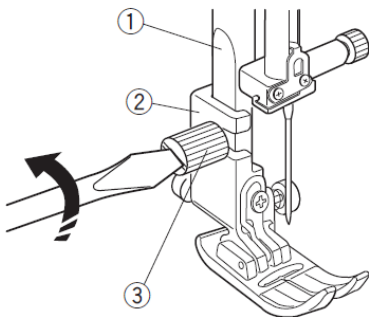
POZOR!

Pred menjavo tačke stroj vedno zaklenite s tipko za zaklepanje ali izklopite glavno stikalo.

Odstranjevanje nosilca tačke

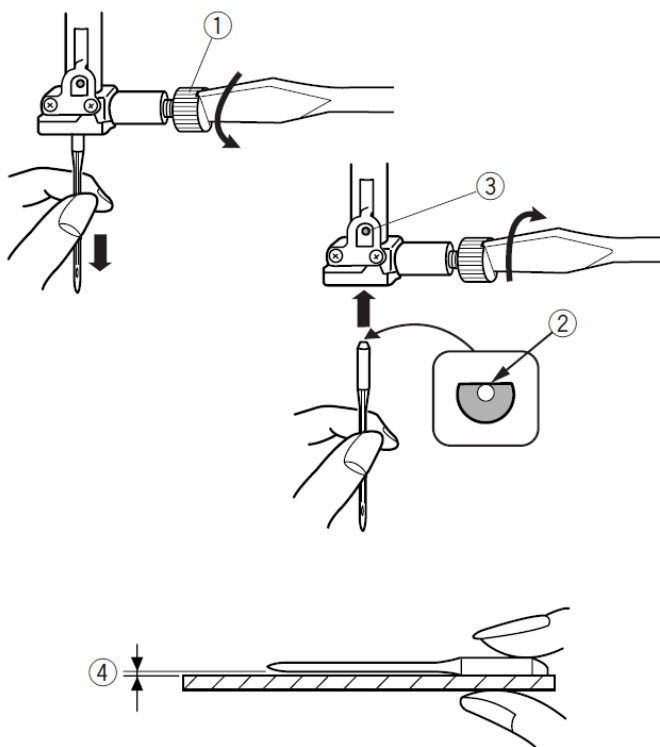
Dvignite tačko ter odvijte vijak nosilca tačke. Odstranite nosilec.

- (1) Tlačni drog
- (2) Nosilec tačke
- (3) Vijak nosilca tačke



Nameščanje nosilca tačke

Namestite nosilec tačke z zadnje strani tlačnega droga. Čvrsto privijte vijak s priloženim izvijačem.



Menjava igel



POZOR!

Pred menjavo igle stroj vedno zaklenite s tipko za zaklepanje ali izklopite glavno stikalo.

Dvignite iglo v zgornji položaj ter spustite tačko. Izklopite glavno stikalo.

Popustite vijak za pritrditev igle in odstranite iglo.

(1) Vijak za pritrditev igle

Vstavite novo iglo s ploščato stranjo bata obrnjeno proti zadnji strani stroja. Potisnite jo tako visoko, da zadene v omejilec v nosilcu igle, nato čvrsto pritegnite vijak za pritrditev igle z izvijačem.

(2) Ploščata stran bata igle

(3) Omejilec v nosilcu igle

Ravnost igle preverite tako, da ploščato stran bata pritisnete na ravno podlago. Reža med telesom igle in podlago mora biti po celi dolžini telesa enaka.

Nikoli ne uporabljajte zviti igel.

(4) Reža med telesom igle in podlago

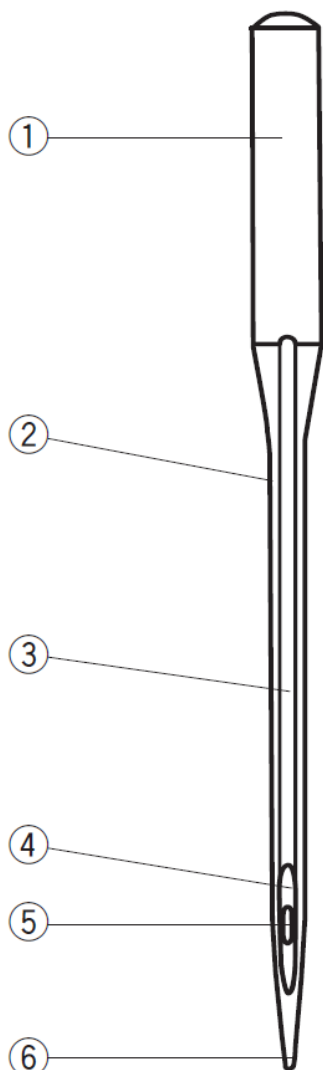
Tabela materialov in igel

| Material | | Sukanec | Igla | |
|----------|---|---|------------------------------------|--|
| Lahki | Batist Žoržet Triko | Svila 80-100 Bombaž 80-100 Sintetika 80-100 | Igle 9/65-11/75 Modre | <ul style="list-style-type: none"> • Za običajno šivanje uporabite iglo 11/75 ali 14/90. • Tanke sukance in igle uporabite za lahke materiale. • Uporabljajte enake sukance v igli in čolničku. • Z uporabo modrega tipa igel pri lahkih in raztegljivih materialih ter gumbnicah se izognete spuščanju vbodov. • Pri debelih materialih uporabljajte vijolične igle. • Pri lahkih in raztegljivih materialih uporabljajte stabilizator, da preprečite gubanje šivov. • Vedno preverite vbod na koščku odpadnega materiala. |
| Srednji | Platna Jersey Volna Pletenine | Svila 50 Bombaž 50-80 Sintetika 50-80 | Igle 11/75- 14/90 Rdeče | |
| Težki | Denim Tvid Blago za plašče Prešivanje | Svila 30-50 Bombaž 40-50 Sintetika 40-50 | Igle 14/90- 16/100 vijolične | |

OPOMBA:

V priboru so priložene naslednje igle:

- 1x dvojna igla
- 1x modra igla 11/75
- 2x igla 11/75 ter
- 1x igla 14/90



Opis igel

Na sliki so prikazani deli igle za šivalne stroje.

- (1) Bat igle
- (2) Telo igle
- (3) Dolgi žlebič (na strani, kjer je bat zaokrožen)
- (4) Kratki žlebič (na strani, kjer je bat ploščat)
- (6) Oko igle
- (7) Konica igle

Univerzalne igle: igle za večino pletenih in tkanih materialov.

Igla z okroglo konico: Igla posamezna vlakna razrine in ne trga. Primerna za tanke in vmesne pletenine, ni primerna za vezenje.

Igla za raztegljive (stretch) materiale: posebno oblikovana, da prepreči izpuščanje vbodov pri umetni jelenovi koži in elastičnih pleteninah (kopalne obleke).

Igla za jeans in denim: ostro brušena konica učinkovito prebija materiale, kot so jeans, denim in mornarsko platno.

Igla za povrhnje vbode: posebno ostra konica prebada več plasti materialov; posebno veliko oko in globok žlebič omogočata uporabo debelih sukancev.

Igla za metalik sukance: Globok žlebič na telesu igle preprečuje guljenje občutljivega sukanca z metaliziranimi vlakni. Veliko oko olajša napeljavo sukanca.

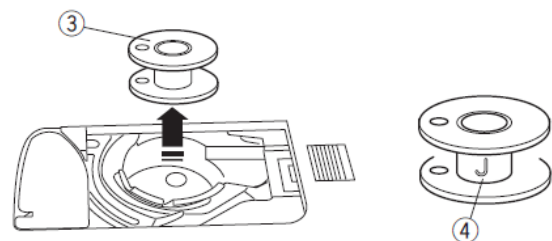
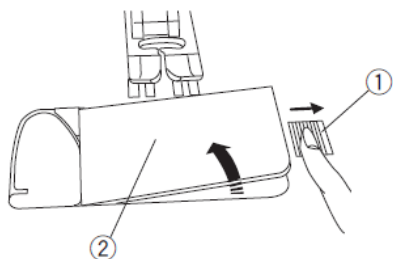
Igla za samonapeljevanje: oko igle je ob strani odprto, kar omogoča lažje napeljevanje sukanca.

Igla za usnje: Trikotna konica z ostrimi robovi, ki v usnje vrežejo luknjice, ki ostanejo tudi po odstranitvi vbodov.

Igla za prešivanje: priostrena konica zlahka prodira skozi več plasti blaga in prečne vbode.

Igla wing: široki stranski deli igle (krila, wing) razrinejo vlakna v okolici očesa. Na ta način se oblikujejo luknjice za čudovite tradicionalne vbode.

Dvojne igle: dve igli sta nameščeni na enem ramenu. Z njimi šivate dva povsem vzporedna šiva istočasno.



Navijanje tuljavice

Odstranjevanje tuljavice

Potisnite vzvod za sprostitvev pokrovčka tuljavice v desno in pokrovček odstranite.

- (1) Vzvod za sprostitvev pokrovčka tuljavice
- (2) Pokrovček tuljavice

Vzemite tuljavico iz ležišča

- (3) Tuljavica

OPOMBA: Uporabljajte samo plastične tuljavice za horizontalne čolničke (označene s črko J (4)) ali Easy tuljavice za enostavno navijanje.

Uporaba drugačnih tuljavic, kot na primer prednavitih papirnatih tuljavic, lahko povzroča težave pri šivanju in/ali poškodbo ležišča tuljavice.

Namestitev motka sukanca

Privzdignite nosilec sukanca. Namestite motek na nosilec.

Namestite veliko držalo sukanca ter ga pritisnite tesno ob motek sukanca.

- (1) Veliko držalo sukanca

Za manjše motke uporabite malo držalo sukanca.

- (2) Malo držalo sukanca

Za posebne dimenzije motkov uporabite posebno držalo.

Premeri luknje motka so od 9,5 do 10,5 mm ter dolžine od 70 do 75 mm.

- (3) Posebno držalo sukanca
- (4) Premer luknje motka (9,5 do 10,5 mm)
- (5) Dolžina motka (70 do 75 mm)

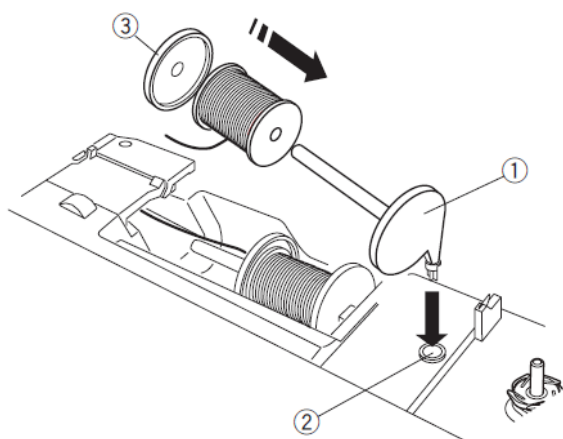
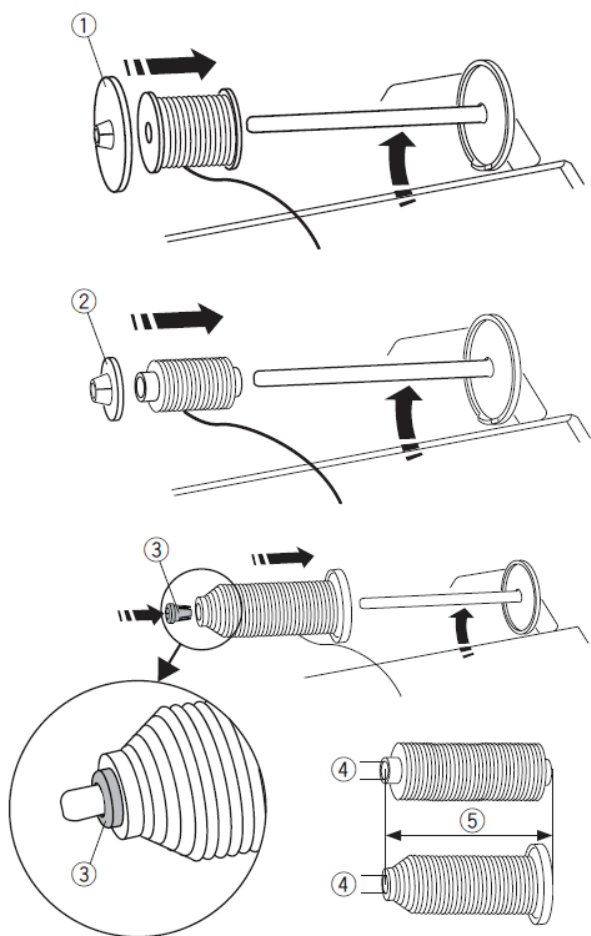
Dodatno držalo sukanca

Dodatno držalo sukanca uporabite, kadar želite navijati tuljavico, ne da bi izpeljali igelni sukanec iz stroja med delom na svojem projektu.

Vstavite dodatni nosilec (1) luknjo na stroju (2), kot prikazuje slika. Na to na nosilec namestite motek in ga zavarujte z držalom sukanca kot prikazuje slika.

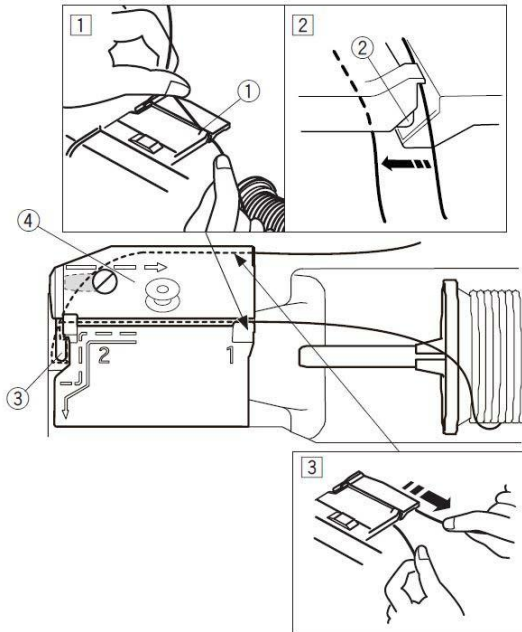
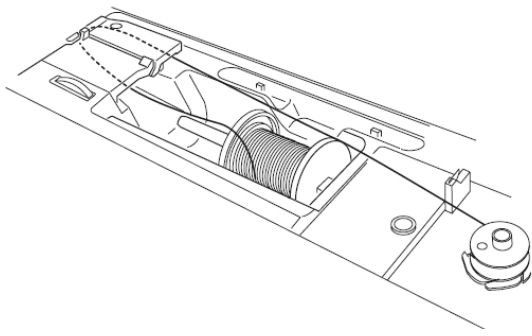
- (1) Dodatni nosilec sukanca
- (2) Luknja za dodatni nosilec
- (3) Veliko držalo sukanca

OPOMBA: Dodatni nosilec sukanca se uporabi tudi pri šivanju z dvojno iglo.



Navijanje tuljavice

OPOMBA: Drsnik za hitrost stroja nastavite na največjo hitrost.



[1] Potegnite sukanec iz motka. Primite nit z obema rokama ter jo napeljite v vodilno režo.
(1) Vodilna reža

[2] Preverite, da sukanec zdrsne pod noseček (2) v režo pod vodilno ploščico (1), kot prikazuje slika.

(2) Noseček v reži

[3] Vlecite sukanec proti zadnji strani stroja ter nato v desno okoli in pod vodilno ploščico (4). Primite oba konca sukanca in čvrsto povlecite z obema rokama.

(3) Vodilo sukanca

(4) Vodilna ploščica

[4] Namestite tuljavico na vretence.

(5) Tuljavica

(6) Vretence

[5] Držite sukanec z obema rokama. Potegnite ga do tuljavice ter naredite nekaj ovojev v smeri urinega kazalca.

[6] Zapnite konec sukanca v režo (8) na prirobnici pod vretencem (7) ter potegnite, da se konec sukanca odreže

(7) Prirobnica

(8) Reža na prirobnici

[7] Potisnite vretence s tuljavico v desno. Na LCD zaslonu se pokaže simbol tuljavice

(9) Simbol tuljavice

[8] Poženite stroj.

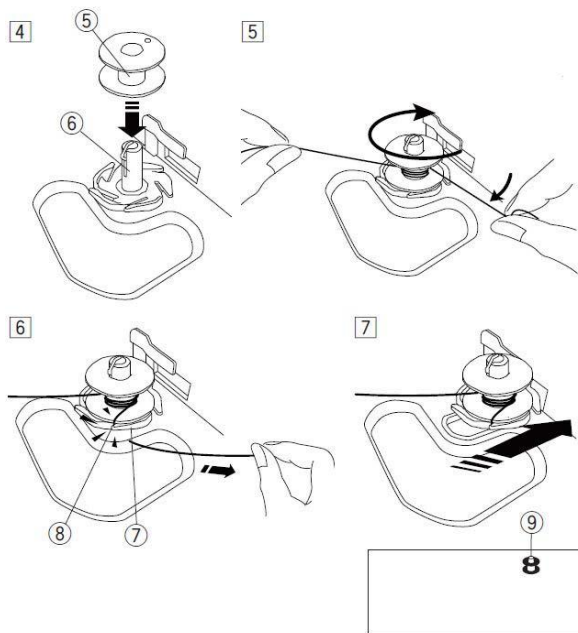
Stroj ustavite, ko je tuljavica polna.

Potisnite vretence s tuljavico spet v levo.

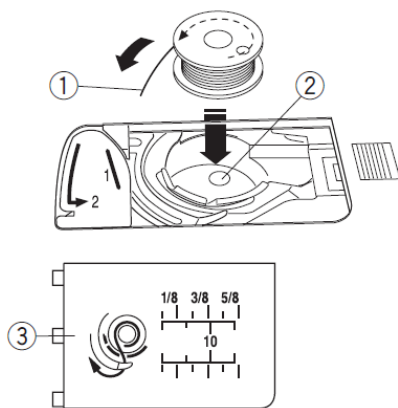
[8] Odstranite tuljavico ter odrežite sukanec z nožkom za odrez sukanca (B).

(10) Nožek za odrez sukanca (B)

OPOMBA: Iz varnostnih razlogov se bo navijanje tuljavice samodejno ustavilo po 90 sekundah navijanja.



1



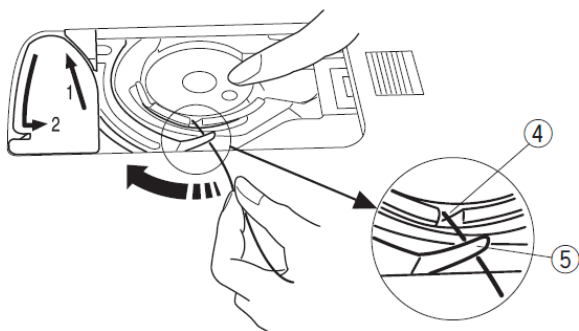
Nameščanje tuljavice v čolniček

[1] Izključite glavno stikalo.

Vstavite tuljavico v ležišče tuljavice tako, da se bo sukanec odvijal v nasprotni smeri urinega kazalca.

- (1) Konec sukanca
- (2) Ležišče tuljavice
- (3) Pokrovček čolnička

2

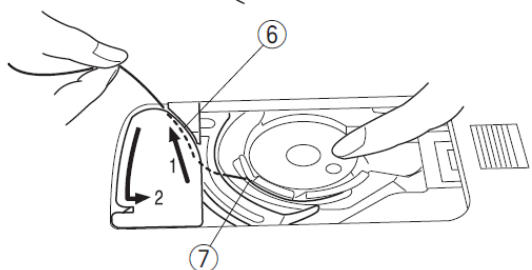


[2] Pridržite s prstom tuljavico, da se ne bo mogla vrteti. Napeljite sukanec skozi prednjo režo na ležišču tuljavice.

Potegnite sukanec v levo, da vskoči pod vodilo.

- (4) Sprednja reža na ležišču tuljavice
- (5) Vodilo

3

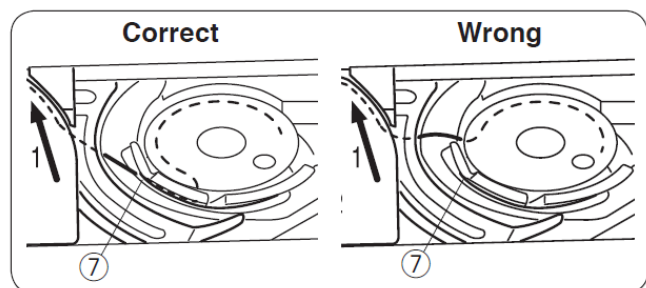


[3] Vpeljite sukanec na levo po poti označeni z »1«.

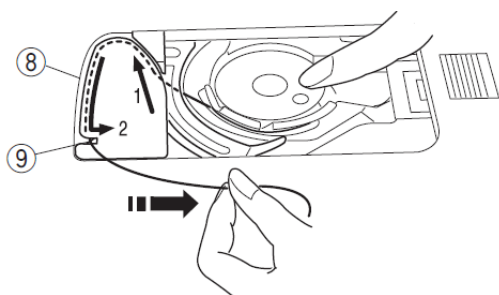
Sukanec mora izstopiti iz ležišča tuljavice skozi stransko režo (7).

- (6) Pot, označena z »1«
- (7) Stranska reža

OPOMBA: Če sukanec ne izstopi skozi stransko režo, ponovite postopek od koraka [1] dalje.



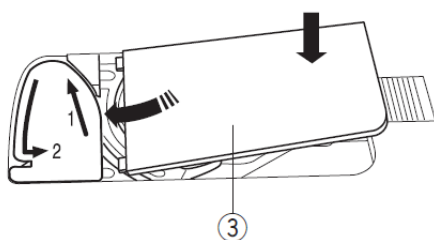
4



[4] Vlecite sukanec vzdolž poti »2« ter ga potegnite desno v režo. Sukanec se bo odrezal na primerno dolžino in bo pritrjen na mesto.

- (8) Pot označena z »2«
- (9) Reža (nožek za odrez sukanca)

5



[5] Namestite zatiče pokrovčka čolnička v njihovo ležišče na levi ter pritisnite pokrovček navzdol, da zaskoči.

OPOMBA: Če v navodilih ne piše drugače, začnite šivati, ne da bi izvlekli sukanec čolnička. Navodila za izvlek sukanca čolnička glejte na strani 21.

Napeljevanje igelnega sukanca

Dvignite tačko.

Vklopite glavno stikalo.

S pritiskom na tipko **gor/dol** dvignite iglo v njen najvišji položaj.

Izključite glavno stikalo.

Sledite navodilom za napeljevanje od [1] do [8].



POZOR!

Pred napeljevanjem sukanca v stroj vedno izklopite glavno stikalo.

[1] Potegnite sukanec iz motka. Primite nit z obema rokama ter jo napeljite v vodilno režo.

(1) Vodilna reža

[2] Preverite, da sukanec zdrsne pod noseček (2) v režo pod vodilno ploščico (1), kot prikazuje slika.

(2) Noseček v reži

[3] Primite sukanec z obema rokama ter ga povlecite okoli vogala vodila.

Čvrsto potegnite sukanec proti sebi po desnem žlebiču vodila, da zaskoči.

(3) Vogal vodila

(4) Desni žlebič vodila

[4] Vlecite sukanec navzdol po desni strani in okoli spodnjega konca vodilne plošče sukanca. Povlecite sukanec navzgor po levem žlebiču.

(4) Desni žlebič vodila

(5) Vodilna plošča sukanca

(6) Levi žlebič vodila

[5] Pridržite sukanec pri motku ter ga z drugo roko čvrsto povlecite navzgor ter za predajnik sukanca. Povlecite konec sukanca proti sebi, da vskoči v oko predajnika.

(7) Oko predajnika sukanca

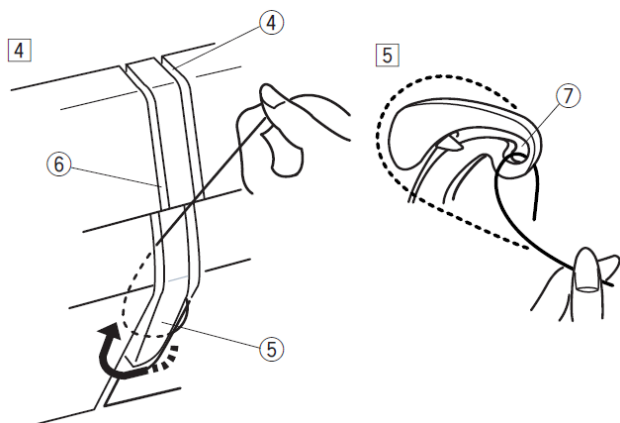
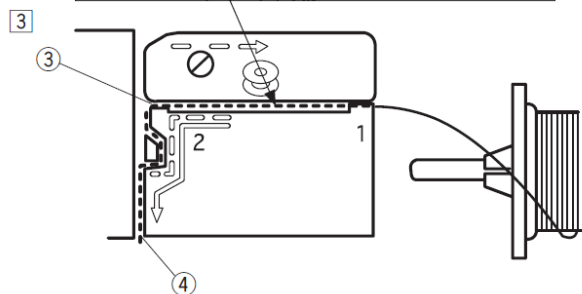
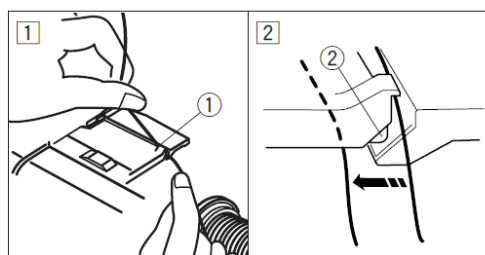
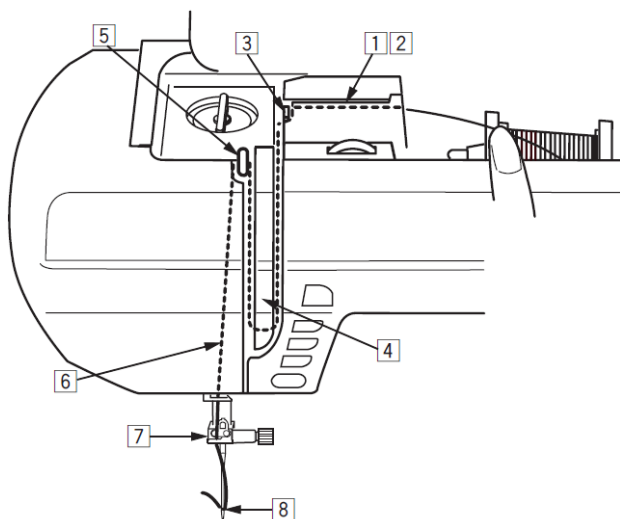
[6] Povlecite sukanec po levem žlebiču navzdol in nato skozi spodnje vodilo sukanca.

(8) Spodnje vodilo sukanca

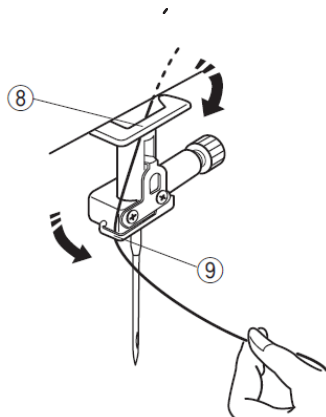
[7] Sukanec v vodilu povlecite na levo stran igelnega vodila sukanca

(9) Igelno vodilo sukanca

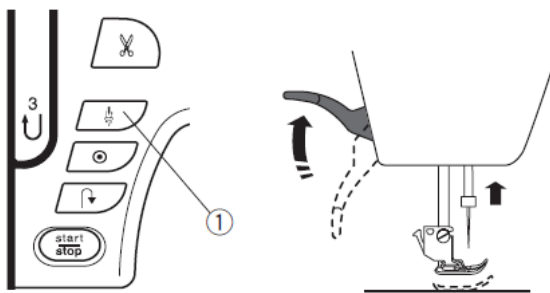
[8] Z uporabo vdevalca sukanca vdenite sukanec v oko igle (glejte naslednjo stran).



[6] [7] [8]



1



Vgrajeni vdevalec sukanca

OPOMBE:

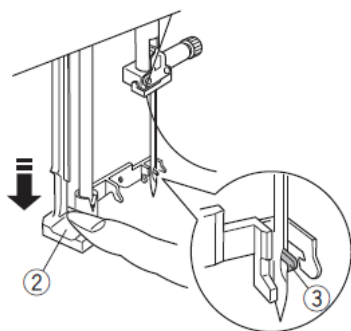
- Vdevalec sukanca lahko uporabljate za igle debeline 11 do 16 ter sukanke št. 50 do 90.
- Vdevalca ne morete uporabljati za dvojno iglo.



POZOR!

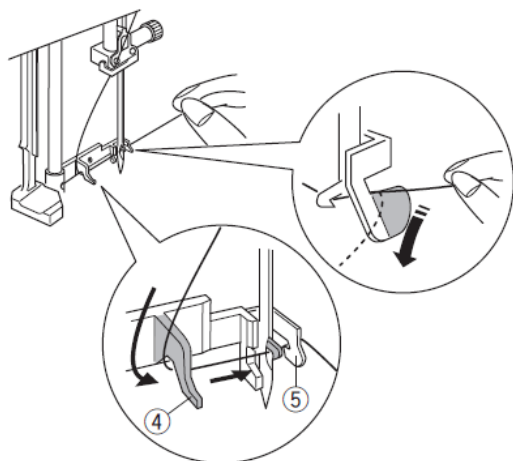
Pred napeljevanjem sukanca v stroj vedno izklopite glavno stikalo.

[1] Vključite glavno stikalo. Pritisnite tipko **gor/dol**, da dvignete iglo v njen najvišji položaj. Izključite glavno stikalo. Povlecite ročico vdevalca sukanca navzdol, kolikor gre. Kaveljček vdevalca bo pogledal skozi oko igle iz zadnje strani naprej.



- (1) Tipka **gor/dol**
- (2) Ročica vdevalca sukanca
- (3) Kaveljček vdevalca

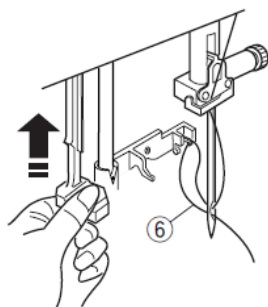
2



[2] Potegnite sukanec od leve proti desni najprej pod levim vodilom, nato pod kaveljčkom ter nato še pod desnim vodilom vdevalca. Potegnite sukanec proti sebi.

- (4) Levo vodilo vdevalca
- (5) Desno vodilo vdevalca

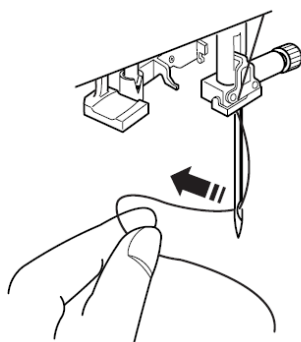
3



[3] Počasi dvigujte ročico vdevalca navzgor, tako da kaveljček potegne zanko sukanca skozi oko igle.

- (6) Zanka sukanca

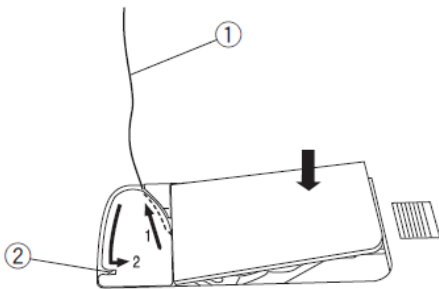
4



[4] izvlecite sukanec proti zadnji strani stroja.

OPOMBA: Vdevalca ne morete uporabljati pri dvojni igli.

1



Izvlek sukanca čolnička

Kadar se sukanec odreže z avtomatskimi škarjicami, lahko nadaljujete šivanje, ne da bi posebej izvlekli sukanec čolnička. Vendar pa je izvlek sukanca potreben pri šivanju vbodov za nabiranje in podobnih.

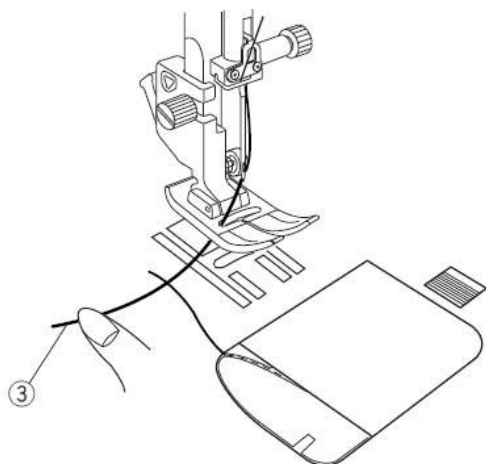
[1] Odstranite tuljavico. Ponovno napeljite sukanec po navodilih na strani 19, a tokrat pustite 10 cm prostega sukanca, kot kaže slika.

(1) Sukanec čolnička

OPOMBA: ne režite sukanca z nožkom na stroju ob čolničku

(2) nožek za odrez sukanca ob čolničku

2

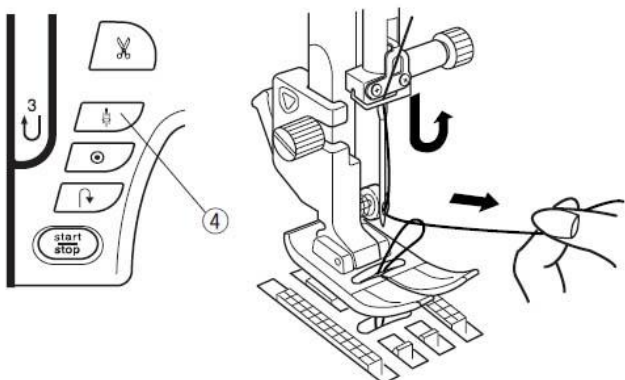


[2] Dvignite tačko.

Pridržite prosti konec igelnega sukanca s prsti.

(3) Igelni sukanec

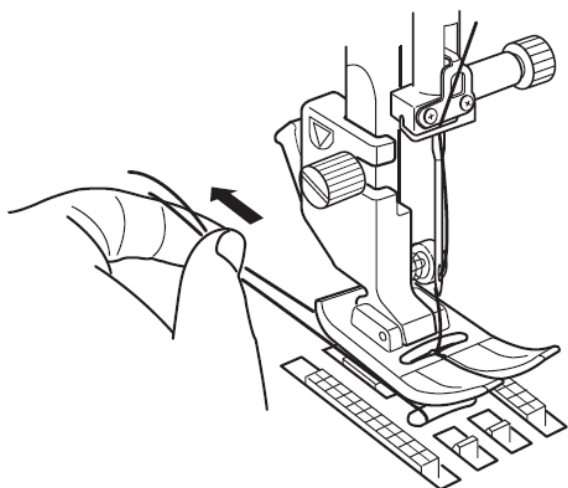
3



[3] Dvakrat pritisnite tipko **gor/dol**, da zapnete sukanec čolnička.

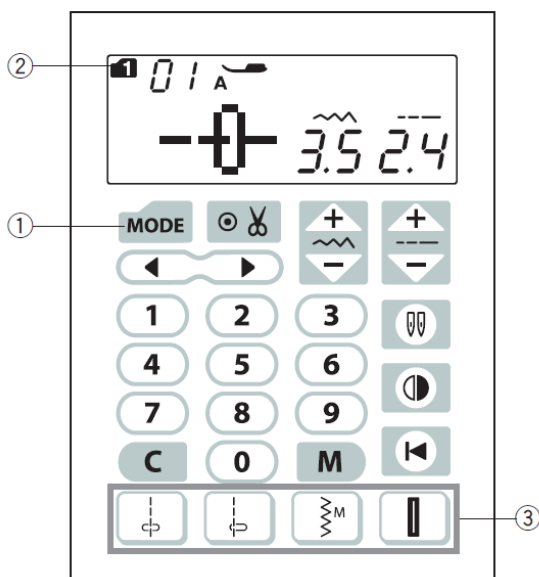
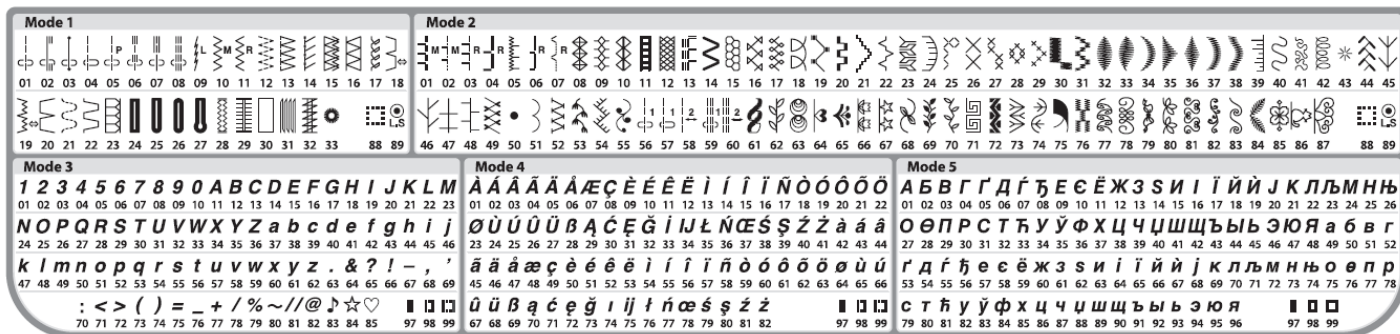
(4) Tipka **gor/dol**

4



[4] Izvlecite približno 10 cm obeh sukancev in jih položite pod tačko proti zadnji strani stroja.

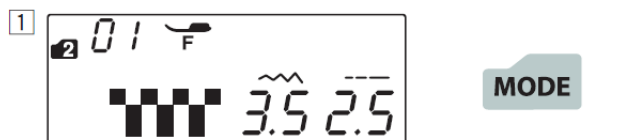
Izbiranje vbodov



Skupine 1 do 5

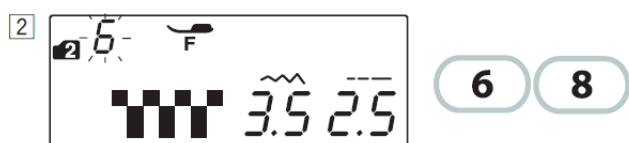
Za izbiranje vbodov iz skupin 1 do 6, najprej s pritiskanjem na tipko »**MODE**« za izbiro skupine (1) izberite želeno skupino. Z vsakim pritiskom se številka skupine (2) v levem zgornjem kotu spremeni. Vbodi v posameznih skupinah so:

- Sk.1: Uporabni in okrasni vbodi
- Sk.2: Okrasni vbodi
- Sk.3: Številke in črke
- ...Sk.4: Evropske posebne črke
- Sk.5: Cirilica



Primer: Izbira vboda 68 iz skupine 2

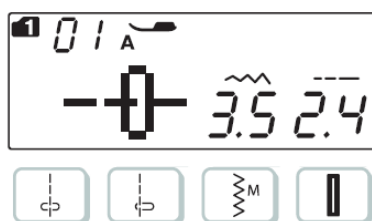
[1] Vključite glavno stikalo
Ko vključite glavno stikalo, se bo nastavila skupina 1.
Enkrat pritisnite na tipko **MODE**, da se izbere skupina vbodov 2.



[2] Na numerični tipkovnici odtipkajte 68.

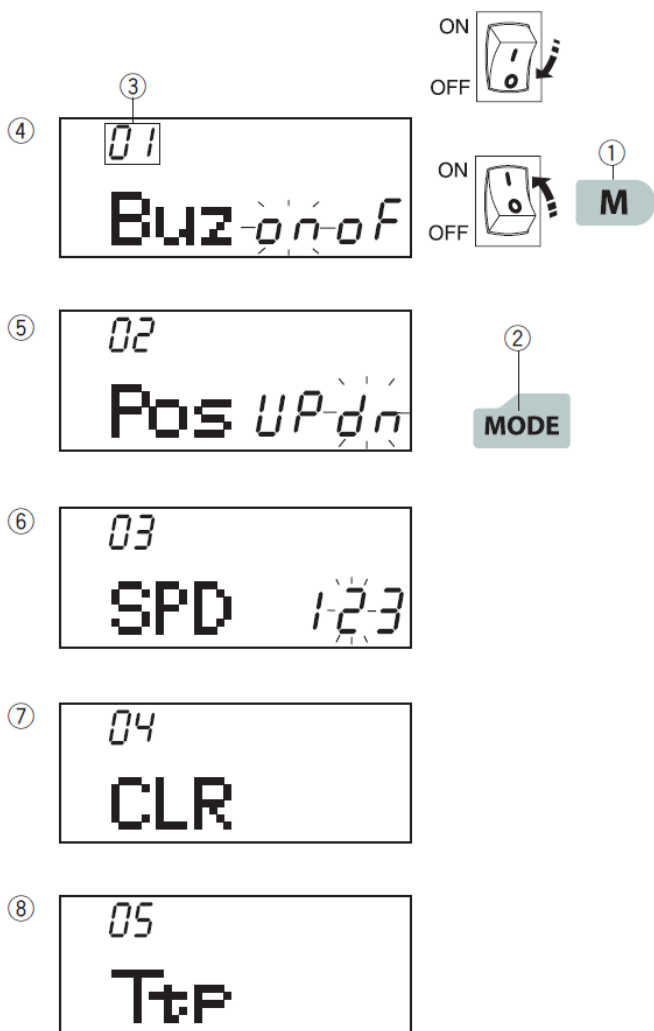


[3] Izbran je vbod 68 iz skupine 2



Direktno izbiranje vboda

S pritiskom na tipke za direktno izbiranje lahko S pritiskom na tipke za direktno izbiranje lahko direktno izberate vbode 01_↓, 04_↓, 10_Ⓜ in 24_Ⓜ v skupini 1 tako, da najprej pritisnete tipko za direktno izbiranje vbodov (3).



Prirejanje nastavitve stroja

Nekatere nastavitve funkcij stroja lahko prilagodite svojim potrebam.

Izklopite glavno stikalo.

Pritisnite in tiščite spominsko tipko (1) ter istočasno vklopite glavno stikalo. Spominsko tipko tiščite toliko časa, da se prikaže zaslon za nastavitve.

S pritiskanjem na tipko **MODE** (2) izbirate funkcijo, ki jo želite spremeniti. Z vsakim pritiskom na tipko **MODE** se spremeni številka funkcije, ki jo lahko spremenite:

- (3) Številka funkcije
- (4) Nastavitev zvočnega opozorila
- (5) Položaj ustavitve igle
- (6) Nastavitev začetne hitrosti stroja
- (7) Postavitev vseh funkcij na tovarniške nastavitve
- (8) Kalibracija zaslona na dotik

Da zapustite nastavitveni način, še enkrat pritisnite spominsko tipko **M** (1)



Zvočni signal

Zvočni signal lahko vključite ali izključite. Ob dobavi stroja je vključen.

Zvočni signal izklopite, če pritisnete tipko kazalke "▶". Na zaslonu bo utripal napis »oF«.

Zvočni signal vklopite, če pritisnete tipko kazalke "◀". Na zaslonu bo utripal napis »on«.

Pritisnite spominsko tipko **M**, da zapustite nastavitveni način.

OPOMBA: Opozorilnega zvočnega signala ne morete izklopiti.



Nastavitev položaja igle ob ustavitvi

Stroj se vedno ustavi z iglo v blagu, razen pri šivanju gumbnic, posebnih vbodov, monogramov in podobnem. Vendar lahko sami nastavite, da se bo stroj vedno ustavil z iglo v zgornjem položaju.

Vstopite v nastavitveni način ter nato pritisnite še enkrat tipko **MODE**, da nastavite izbiro položaja igle. Tovarniška nastavitev je »dn« (dol).

Nastavitev spremenite s pritiskom na tipko kazalke "◀". Na zaslону bo začel utripati napis »UP« (gor).

Za izhod iz nastavitvenega načina pritisnite spominsko tipko **M**.

Nastavitev začetne hitrosti

Ko pritisnete tipko **Start/Stop**, začne stroj šivati počasi, potem pa postopno pospeši do končne hitrosti.

Izbirate lahko med začetno hitrostjo 1 (počasi) (1), 2 (srednje) (2) ali 3 (hitro) (3).

Vstopite v nastavitveni način ter nato pritisnite dvakrat tipko **MODE**. Začetno hitrost izbirate s pritiskanjem na tipko "▶" ali "◀". Številka izbrane hitrosti utripa na zaslону.

Za izhod iz nastavitvenega načina še enkrat pritisnite spominsko tipko **M**.

Povrnitev vrednosti funkcij na tovarniške nastavitve

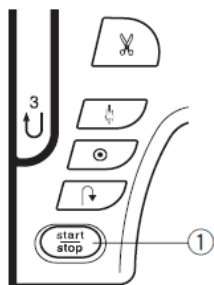
Na tovarniške vrednosti lahko vrnete naslednje funkcije:

- zvočni signal
- položaj igle ob ustavitvi stroja
- začetno hitrost stroja

Vstopite v nastavitveni način ter nato pritisnite trikrat tipko **MODE**. Pritisnite in tiščite tipko za brisanje **C** (1), dokler se ne oglasi zvočni signal. Nastavitve funkcij so povrnjene na tovarniške vrednosti.

Pritisnite spominsko tipko **M** za povratek v normalni način dela.

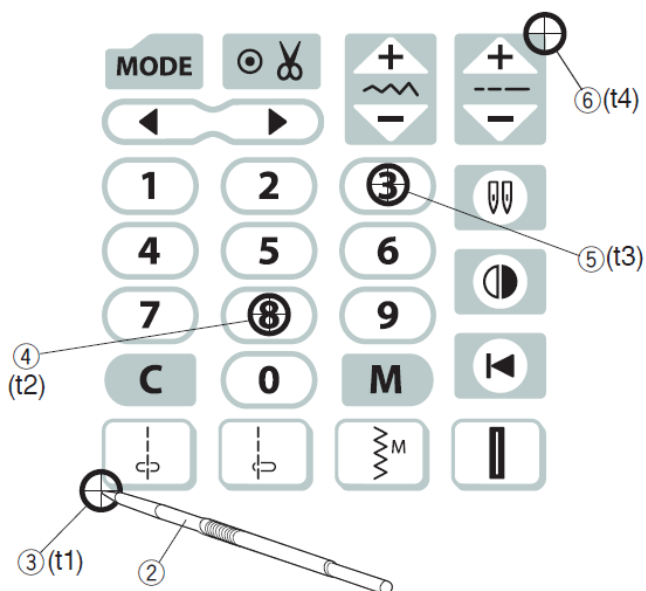
1 2



Kalibracija zaslona na dotik

Če se ob pritisku na posamezno tipko ne zgodi pričakovana funkcija, je potrebna kalibracija položaja tipk. To storite po naslednjem postopku:

[1] Vstopite v nastavitveni način ter nato pritisnite štirikrat tipko **MODE**.



[2] Pritisnite gumb **start/stop** (1).

3



[3] Na zaslonu se pojavi napis »Ttp t1«. S stilusom (2) pritisnite na točko **t1** (3) na zaslonu.

4



[4] Pojavi se napis »Ttp t2«. Pritisnite na točko **t2** (4).

5



[5] Pojavi se napis »Ttp t3«. Pritisnite na točko **t3** (5).

6

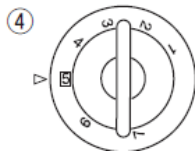
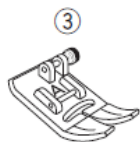
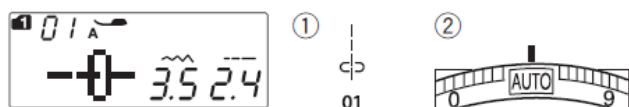


[6] Pojavi se napis »Ttp t4«. Pritisnite na točko **t4** (6).

7



[7] Na LCD zaslonu se pojavi začetna slika. Pritisnite Spominsko tipko **M**, da zapustite način kalibriranja zaslona.



Klasično šivanje

Ravni vbod

Nastavitve stroja

- (1) Vbod: Sk.1:01 (2)
 Napetost sukanca: AUTO
 (3) Tačka: Cikcak tačka A
 (4) Pritisk tačke: 5

Začetek šivanja

Dvignite tačko in namestite blago ob vodilno črto na vbodni plošči. Spustite iglo v blago v točki, kjer želite začeti šivati.

Povlecite igelni sukanec ter sukanec čolnička proti zadnji strani stroja.

Spustite tačko.

OPOMBA: Kadar uporabljate tačko F, odprto tačko F2 ali R (tačka za gumbnice) povlecite sukanec v levo.

Pritisnite na stopalko ali pritisnite tipko

Start/Stop, da začnete šivati.

Nežno vodite blago ob vodilni črti, dopuščajoč, da se blago samo premika.

Zatrditev šiva

Za zatrditev šiva na začetku in koncu pritisnite tipko za vzratno šivanje ter naredite par vzratnih vbodov. Stroj bo vzratno šival, dokler boste tiščali tipko.

(1) Tipka za vzratno šivanje

Kadar šivate samozatrditveni vbod (vbod št. 02) ali zatrditveni vbod (vbod št. 03), tipko samo pritisnite in spustite. Stroj bo naredil zatrditveni vbod in se ustavil.

Šivanje preko roba debelih materialov

S črnim gumbom na cikcak tački le to zaklenete v horizontalnem položaju. To je izjemno dobrodošlo pri šivanju debelih materialov ali debelih robov.

Spustite iglo v blago na meštu, kjer želite začeti šivati. Spustite tačko in istočasno pritiskajte na črni gumb tačke.

Tačka je blokirana v vodoravnem položaju in tako preprečuje zdrs blaga.

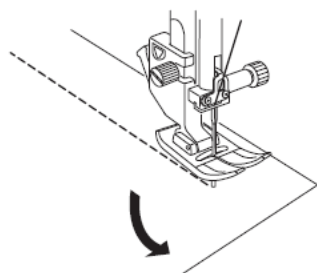
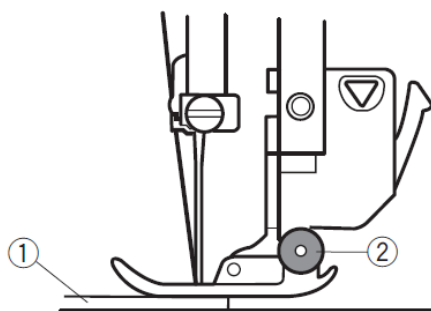
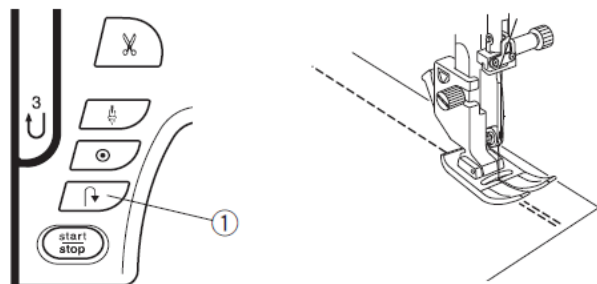
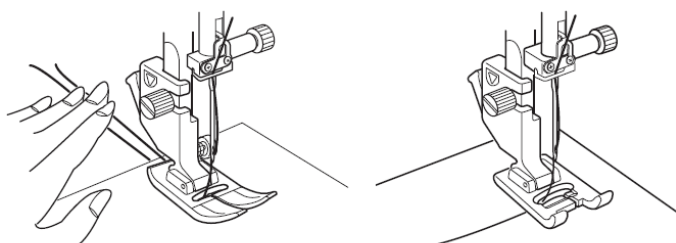
- (1) Plast debelega blaga
 (2) Črni gumb

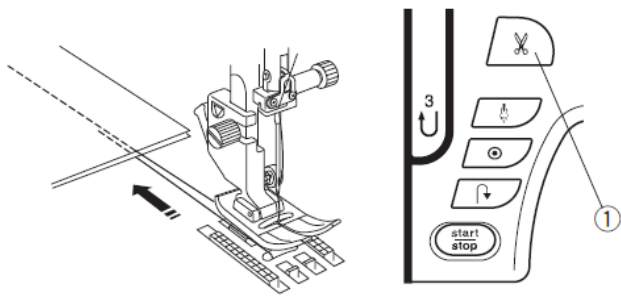
Sprememba smeri šivanja

Ustavite stroj in dvignite tačko.

Obrnite blago okoli igle v smeri, v katero želite šivati.

Spustite tačko in nadaljujte šivanje v novi smeri.





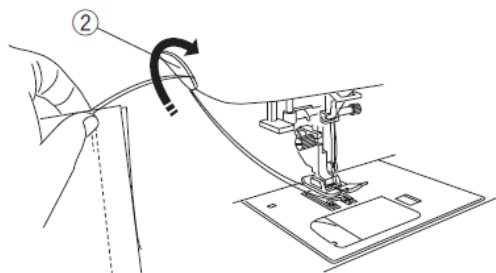
Odrez sukanca

Po končanem šivu odrežite sukanec tako, da pritisnete tipko za odrez sukanca. Ko bo stroj sukanec odrezal, se bo igla samodejno dvignila.

(1) Tipka za odrez sukanca

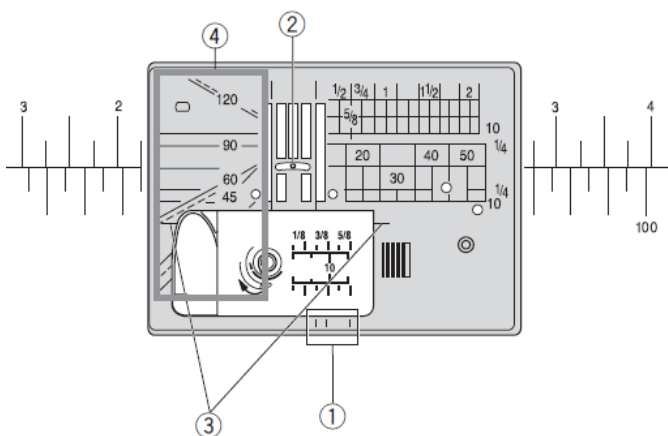
OPOMBA: Tipka za odrez sukanca ne deluje, kadar je tačka dvignjena.

Pri uporabi debelejših ali posebnih sukancev avtomatski odrez ne deluje dobro. Takrat uporabite nožek na stranskem pokrovu stroja.



Izvalcite blago proti zadnji strani stroja. Povlecite sukance do nožka na stranskem pokrovu ter jih na njem odrežite tako, da sukance potegnete proti sebi.

(2) Nožek za odrez sukancev



Vodila na vbdni plošči

Vodilne črte so narisane na vbdni plošči, rokavniku in pokrovčku čolnička.

Na sprednji strani vbdne plošče so oznake za 1/4", 3/8" in 5/8" (1). Te številke označujejo razdaljo od središčnega položaja igle (2).

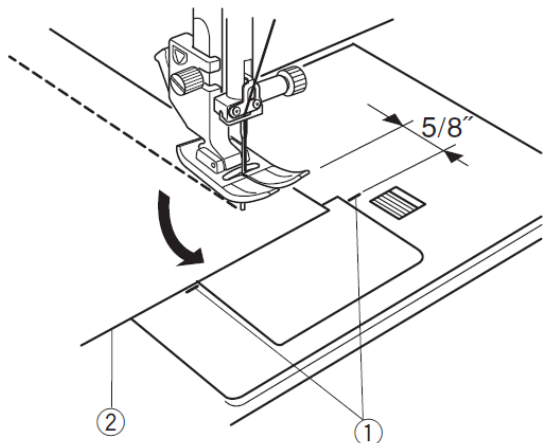
(2) Središčni položaj igle

Vodila za pravi kot so uporabna za spremembo kota šivanja za 90 stopinj.

(3) Vodila za pravi kot

Kotne vodilne črte so zelo uporabne pri šivanju pod kotom, na primer za krpanke (glejte str. 65).

(4) Kotne vodilne črte



Obračanje za 90 stopinj

Da ohranite 5/8" roba za šivom pri obračanju blaga, uporabite vodila za pravi kot na vbdni plošči.

Ustavite šivanje, ko rob blaga doseže vodilo za pravi kot.

Dvignite tačko in obrnite blago za 90 stopinj. Spustite tačko in začnite šivati v novi smeri.

(1) Vodilo za pravi kot

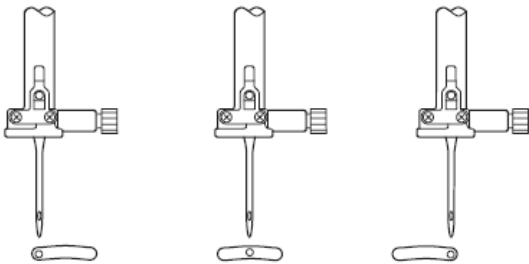
(2) Rob blaga



0.0

3.5

7.0

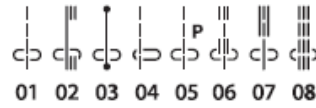


Nastavljanje mesta vboda igle

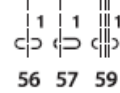
S tipko za nastavev širine vboda lahko pri ravnem šivu nastavljate mesto vboda igle.

Mesto vboda igle lahko nastavljate za naslednje vbode:

Skupina 1:

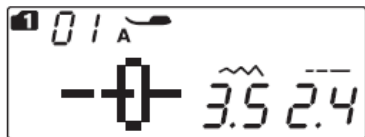


Skupina 2:



S pritiskom na znak “+” se mesto vboda igle pomika v desno.

S pritiskom na znak “-” se mesto vboda igle pomika v levo.



1.0 2.4 5.0

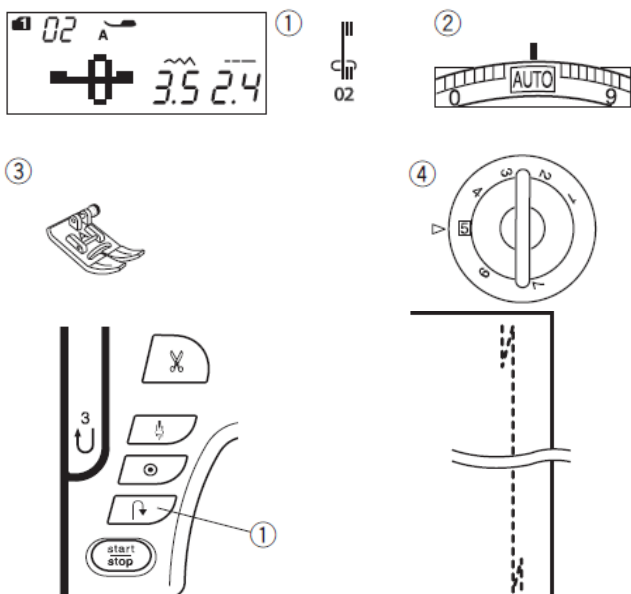


Nastavljanje dolžine vboda

S pritiskanjem na tipko za nastavljanje dolžine vboda spreminjate dolžino vboda.

Pritiskajte na znak “+”, da se dolžina vboda povečuje.

Pritiskajte na znak “-”, da se dolžina vboda zmanjšuje.



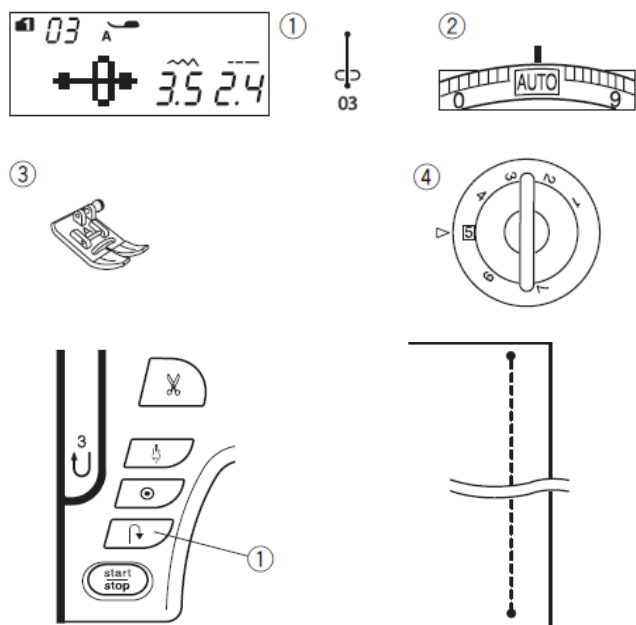
Samozatrditveni vbod

Nastavitve stroja

- | | |
|-----------------------|----------------|
| (1) Vbod: | Sk.1: 02 |
| (2) Napetost sukanca: | AUTO |
| (3) Tačka: | Cikcak tačka A |
| (4) Pritisk tačke: | 5 |

S tem vbodom zatrdite šiv na začetku in koncu šiva. Ko pridete do konca šiva, enkrat pritisnite tipko za vzvratno šivanje (1). Stroj bo naredil 4 vbode vzvratno ter 4 vbode naprej, nato pa se bo ustavil.

- (1) Tipka za vzvratno šivanje



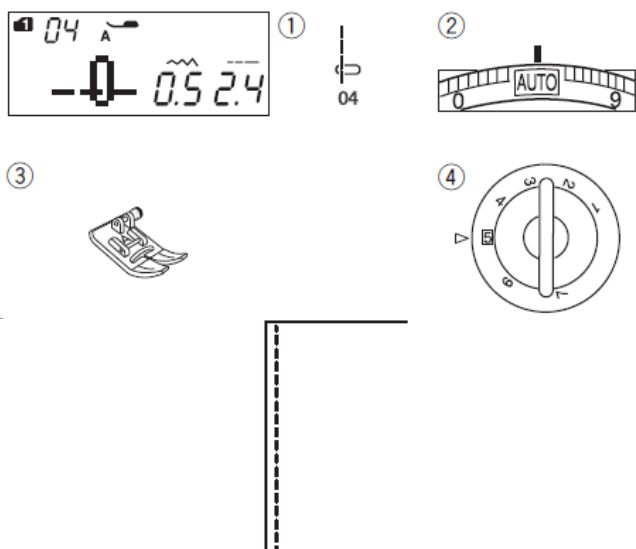
Zatrditveni vbod

Nastavitve stroja

- | | |
|-----------------------|----------------|
| (1) Vbod: | Sk.1: 03 |
| (2) Napetost sukanca: | AUTO |
| (3) Tačka: | Cikcak tačka A |
| (4) Pritisk tačke: | 5 |

Ta edinstveni vbod uporabite tam, kjer se zatrditveni vbod ne sme videti. Spustite iglo v blago blizu prednjega roba. Stroj bo naredil nekaj vbodov na mestu in nadaljeval s šivanjem naprej. Ko na koncu šiva pritisnete tipko za vzvratno šivanje (1), bo stroj ponovno naredil nekaj vbodov na mestu ter se ustavil.

- (1) Tipka za vzvratno šivanje

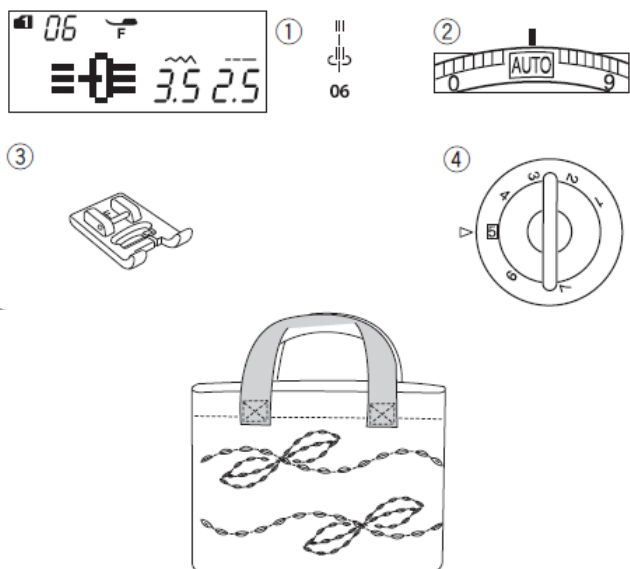


Ravni vbod z iglo v levem položaju

Nastavitve stroja

- | | |
|-----------------------|----------------|
| (1) Vbod: | Sk.1: 04 |
| (2) Napetost sukanca: | AUTO |
| (3) Tačka: | Cikcak tačka A |
| (4) Pritisk tačke: | 5 |

Ta vbod uporabljate pri robljenju blaga.

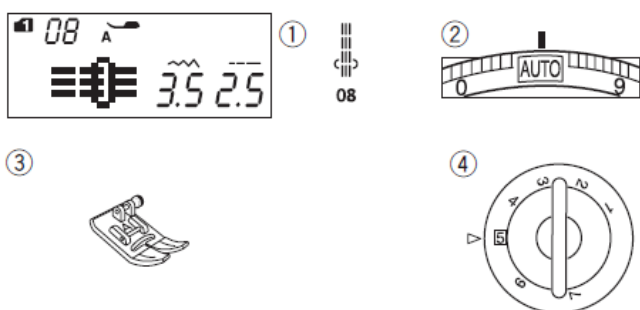


Sedelni vbod

Nastavitve stroja

- | | |
|-----------------------|---------------|
| (1) Vbod: | Sk.1: 06 |
| (2) Napetost sukanca: | AUTO |
| (3) Tačka: | Satin tačka F |
| (4) Pritisk tačke: | 5 |

Če na svojih izdelkih ročnega dela, kot so bluže, jopice, torbice in podobno, uporabite sedelni vbod, lahko dosežete neverjetne okrasne učinke.

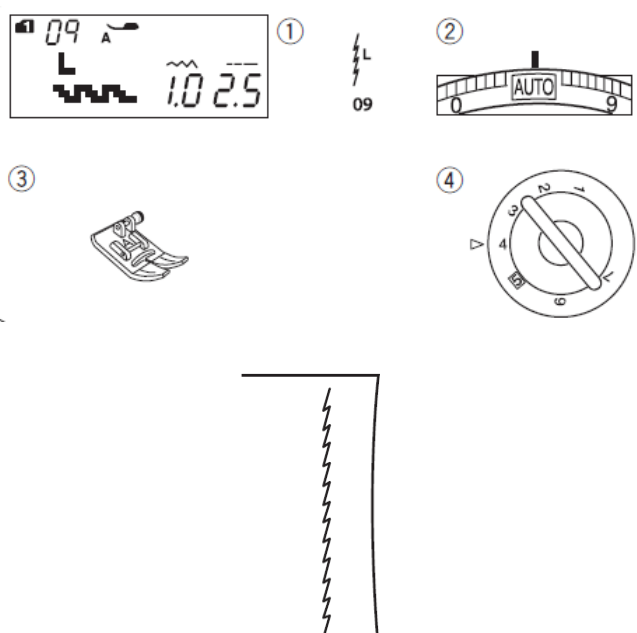


Trojni raztegljivi vbod

Nastavitve stroja

- | | |
|-----------------------|----------------|
| (1) Vbod: | Sk.1: 08 |
| (2) Napetost sukanca: | AUTO |
| (3) Tačka: | Cikcak tačka A |
| (4) Pritisk tačke: | 5 |

Ta močan in trpežen vbod priporočamo tam, kje je potreben močan, raztegljiv in trpežen šiv. Z njim učvrstite šive na primer v razkoraku hlač ali pri šivanju nahrbtnikov.



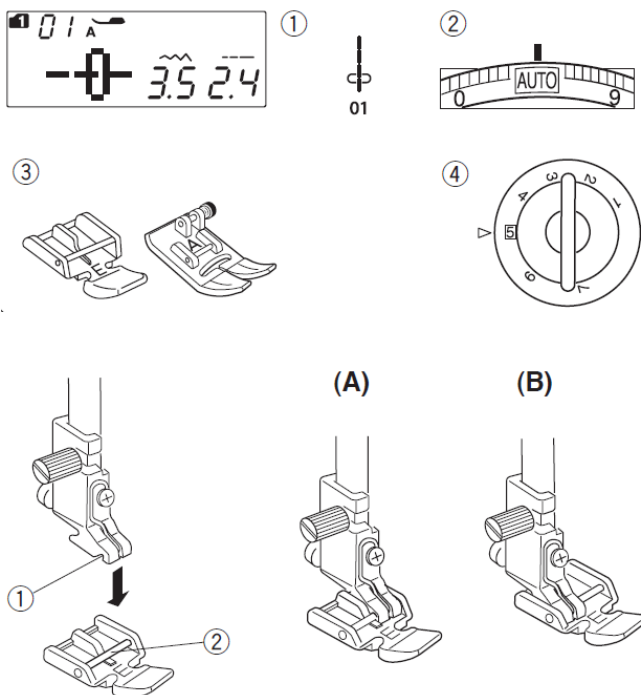
Vbod za pletenine

Nastavitve stroja

- | | |
|-----------------------|----------------|
| (1) Vbod: | Sk.1: 09 |
| (2) Napetost sukanca: | AUTO |
| (3) Tačka: | Cikcak tačka A |
| (4) Pritisk tačke: | 4 |

Ta ozek vbod je oblikovan za preprečitev nabiranja pri šivanju pletenin in poševnih šivov, obenem pa omogoča popolno razlikanje šiva.

Uporaben je predvsem pri šivanju tankih materialov kot so trikoji in fini jerseyi.



Šivanje zadrg

Nastavitve stroja

| | |
|-----------------------|------------------------------------|
| (1) Vbod: | Sk.1: 01 |
| (2) Napetost sukanca: | AUTO |
| (3) Tačka: | Tačka za zadrg E Cikcak tačka A |
| (4) Pritisk tačke: | 4 |

OPOMBA: Kadar šivate s tačko za zadrgo E, morate pred začetkom šivanja nastaviti točko vbadanja igle.

Pritrditev tačke za zadrgo

Zapnite sornik na tački v utor na nosilcu tačke.

- (1) Utor na nosilcu tačke
- (2) Sornik na tački

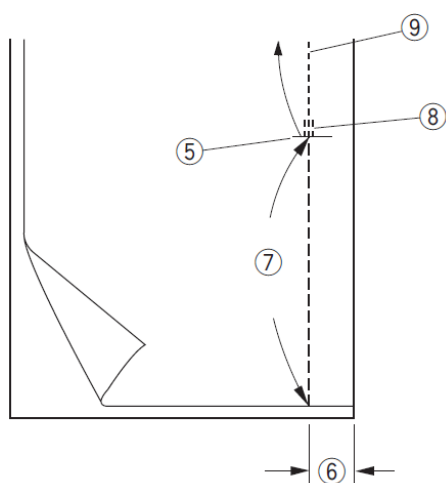
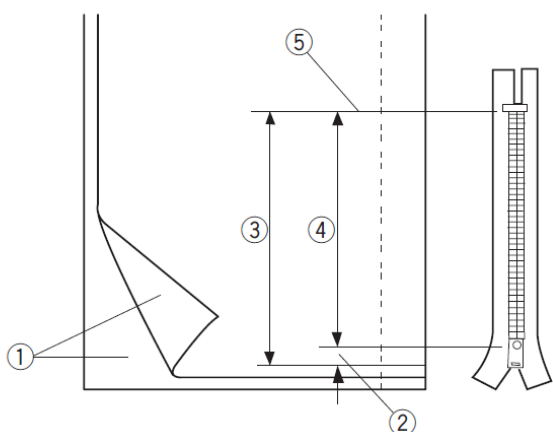
(A): Pri šivanju leve strani zadrg zapnite tačko za sornik na desni strani.

(B): Pri šivanju desne strani zadrg zapnite tačko za sornik na levi strani.

Priprava blaga

Odprtino za zadrgo določite tako, da dolžini zadrg dodate 1 cm.

- (1) Prave strani blaga (lice)
- (2) Dodani centimeter
- (3) Odprtina za zadrgo
- (4) Dolžina zadrg
- (5) Konec odprtine za zadrgo

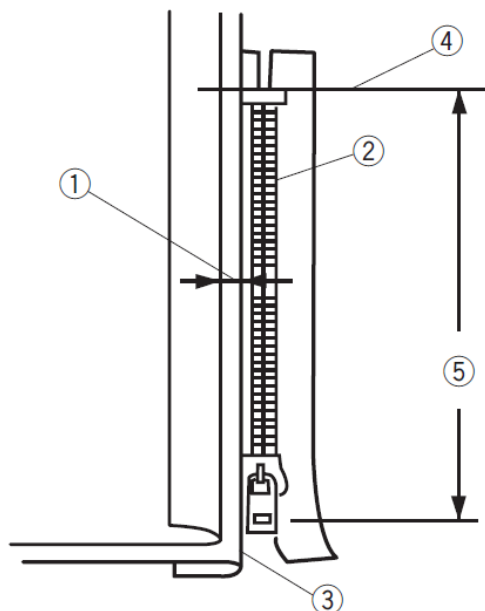


Položite obe pravi strani blaga skupaj ter šivajte do konca odprtine za zadrgo 2 cm od roba blaga. Zatrdite konec šiva z vzratnimi vbodi.

Ročno povečajte dolžino vbodov na 5.0 ter zmanjšajte napetost sukanca na 1 – 3. Mesto zadrg sešijte z naudarnim vbodom.

- (5) Konec odprtine za zadrgo
- (6) Rob širine 2 cm
- (7) Naudarni vbod
- (8) Vzratni vbodi
- (9) Ravni šiv do mesta zadrg

1

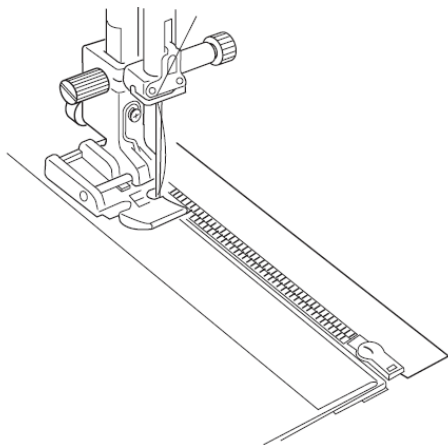


Šivanje

[1] Zapognite levi rob tik ob naudarnem šivu. Desni rob zapognite nazaj tako, da nastane 2 do 3 mm širok zavihek. Namestite zadrگو tik ob ta zavihek in jo pripnite z bucikami. Nastavite dolžino vboda in napetost sukanca na prejšnjo vrednost.

- (1) 2 do 3 mm širok zavihek
- (2) Zobje zadrge
- (3) Zavihek
- (4) Konec odprtine za zadrگو
- (5) Odprtina za zadrگو

2

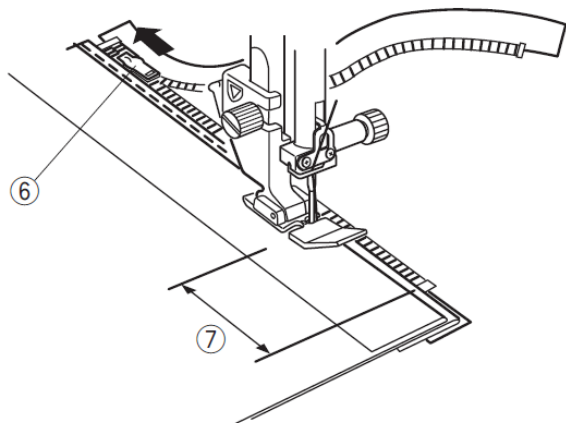


[2] Pritrdite tačko za zadrگو z desnim sornikom. Spustite tačko pri vrhu zadrge, na mestu konca odprtine za zadrگو tako, da igla zabada med levim zavihkom na zgornji plasti in zobmi zadrge v spodnji zavihek 2-3 mm in trak zadrge. Šivajte ob zadrگی tako, da rob tačke drsi ob zobeh zadrge.

⚠ POZOR!

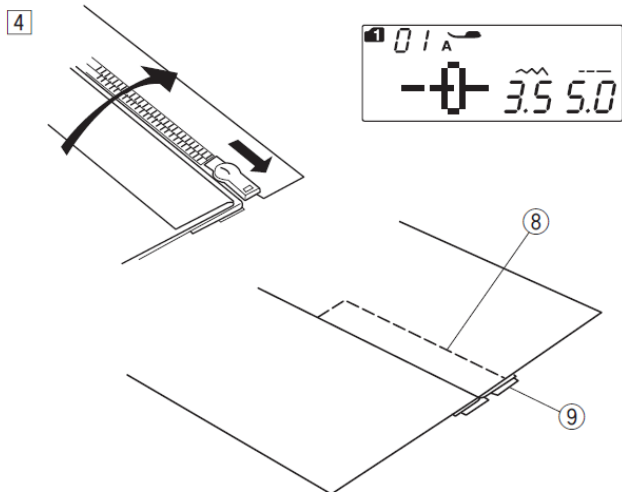
Ko nastavite širino vboda in pripnete tačko za zadrگو, preverite, da igla ne udarja ob tačko ali zobe zadrge.

3



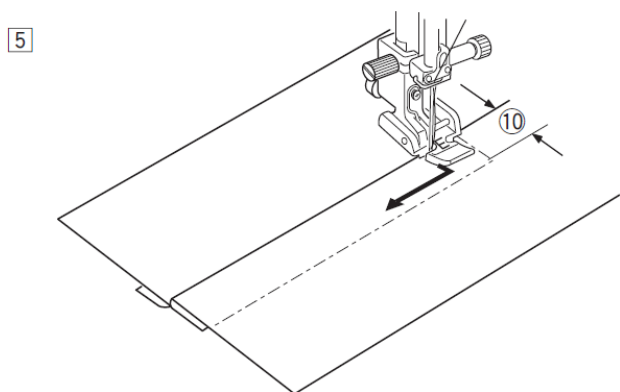
[3] Šivajte skozi vse tri plasti, dokler se tačka za zadrگو ne približa drsniku zadrge na 5 cm. Spustite iglo v blago in dvignite tačko. Potegnite drsник zadrge na drugo stran igle (odprite zadrگو). Spustite tačko in šivajte do konca zadrge.

- (6) Drsnik
- (7) 5 cm



[4] Zaprite zadrgo in raztegnite blago, da bo prava stran zgoraj. Pripnite cikcak tačko A. Nastavite dolžino vboda na 5, širino vboda na 4,5 ter napetost sukanca na 1. Z naudarnim vbodom sešijte blago in trak zadrge skupaj.

- (8) Naudarni vbod
- (9) Trak zadrge



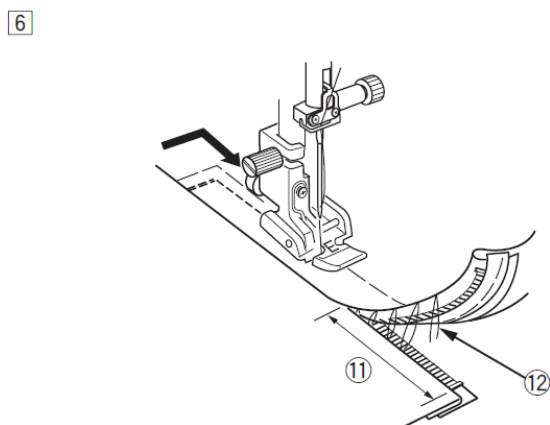
[5] Pritrdite tačko za zadrgo E. Nastavite dolžino in širino vboda na prednastavljeno (tovarniško) vrednost, napetost sukanca na "AUTO".

Po črti, ki označuje konec odprtine za zadrgo zašijte in utrdite z vzratnimi vbodi šiv v dolžini 7 do 10 mm ter obrnite blago za 90 stopinj.

- (10) 7 - 10 mm

!!OPOZORILO!

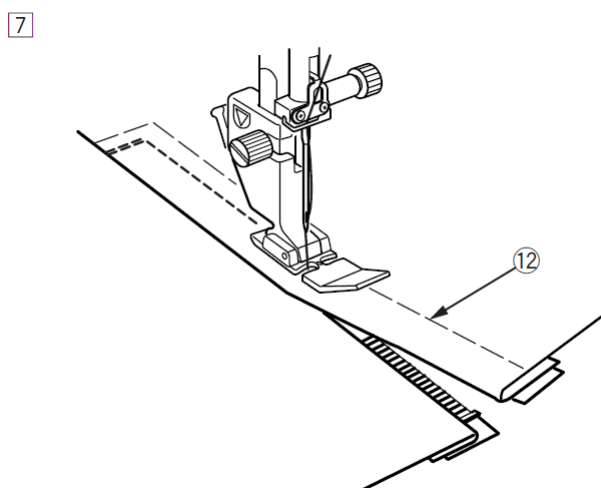
Ko nastavite širino vboda in pripnete tačko za zadrgo, preverite, da igla ne udarja ob tačko ali zobe zadrge.



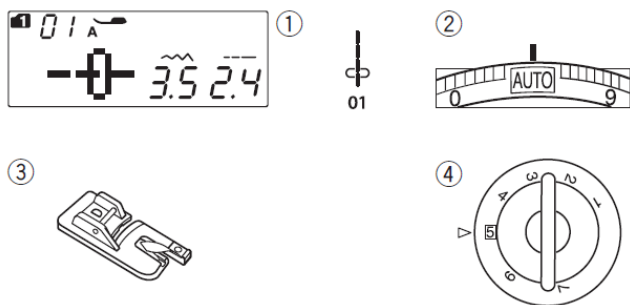
[6] Šivajte skozi blago in trak zadrge tako, da zobje zadrge drsijo ob robu tačke, dokler se tačka za zadrgo ne približa drsniku zadrge na 5 cm.

Odstranite naudarne vbode na levi strani. Spustite iglo v blago, dvignite tačko in odprite zadrgo.

- (11) 5 cm
- (12) Naudarni vbodi



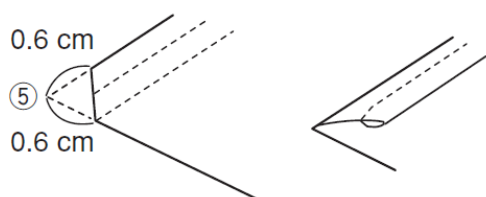
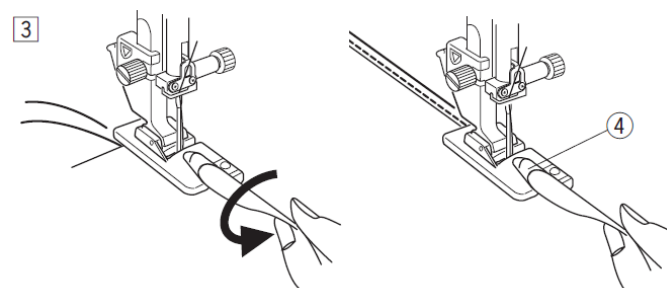
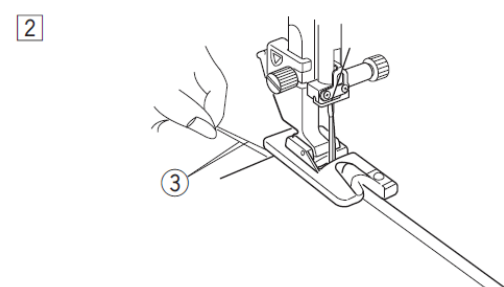
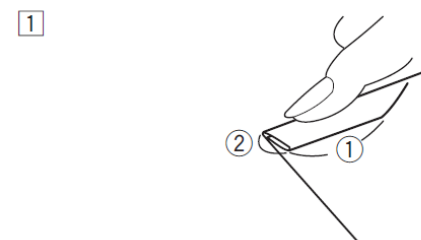
[7] Spustite tačko in zašijte šiv do vrha zadrge. Odstranite še preostale naudarne vbode.



Zviti rob

Nastavitve stroja

| | |
|-----------------------|----------------------|
| (1) Vbod: | Sk.1: 01 |
| (2) Napetost sukanca: | AUTO |
| (3) Tačka: | Tačka za zviti rob D |
| (4) Pritisk tačke: | 5 |



Šivanje

[1] V dolžini 6 cm dvakrat upognite blago v širini 3 mm.

- (1) Dolžina 6 cm
- (2) Širina 3 mm

[2] Namestite blago pod tačko tako, da rob zavitega blaga poravnate z vodilom na tački. Spustite tačko in šivajte 1 do 2 cm ter istočasno vlecite oba sukanca nazaj.

- (3) Sukanca

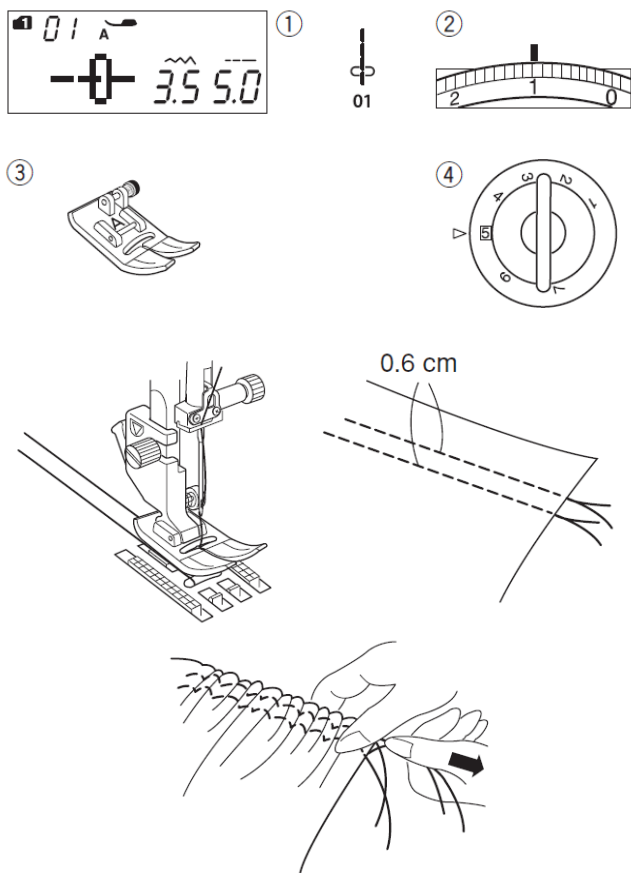
[3] Ustavite stroj in spustite iglo v blago. Dvignite tačko in vstavite zavito blago v spiralo na tački.

Spustite tačko in nadaljujte šivanje tako, da privzdigujete rob blaga, da se blago gladko in enakomerno vpeljuje v spiralo tačke.

- (4) Spirala tačke

OPOMBA: pred zavijanjem blaga odrežite kot v dolžini 6 mm, da se izognete odebelitvi na vogalu.

- (5) odrezan kot 6 mm.



Nabiranje

Nastavitve stroja

| | |
|-----------------------|----------------|
| (1) Vbod: | Sk.1: 01 |
| (2) Napetost sukanca: | 1 |
| (3) Tačka: | Cikcak tačka A |
| (4) Pritisk tačke: | 5 |

Popustite napetost sukanca na 1 in povečajte dolžino vboda na 5.

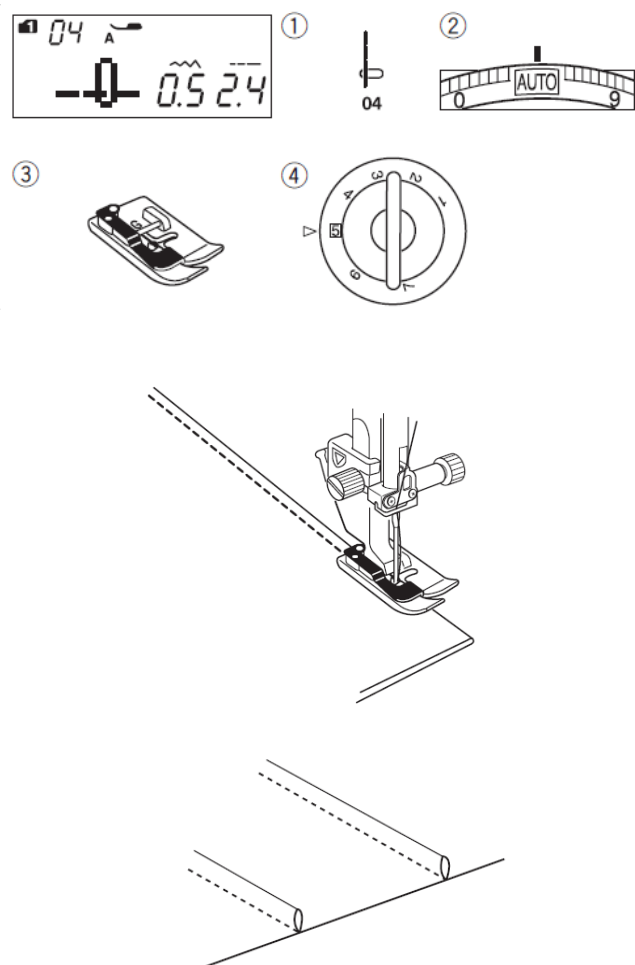
OPOMBA: Preden začnete šivati izvlcite proti zadnji strani stroja 10 cm sukanca čolnička (spodnjega sukanca).

Za odrez sukancev uporabljajte nožek na stranskem pokrovu stroja.

Zašijte dva vzporedna ravna šiva na medsebojni razdalji 6 mm. Na začetku šivov sukance zavozlajte.

Povlecite za sukance čolnička, da se blago naguba.

Zavozlajte sukance še na drugi strani in enakomerno porazdelite gube po celi dolžini šiva.



Gubice (bize)

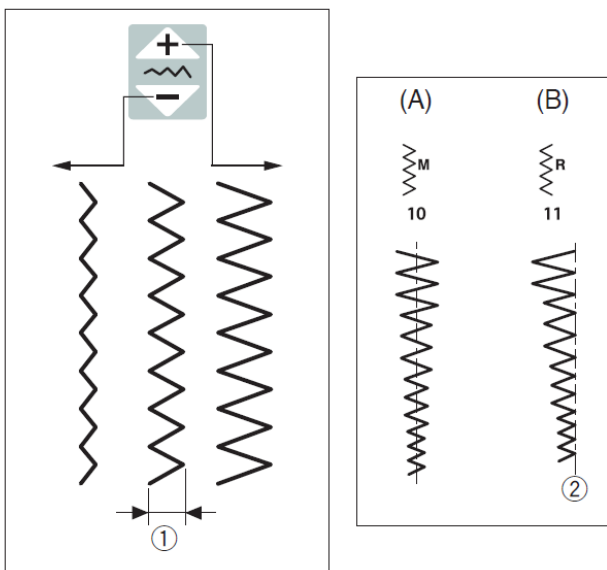
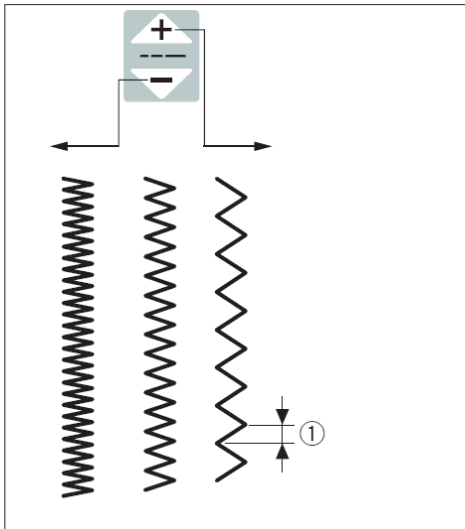
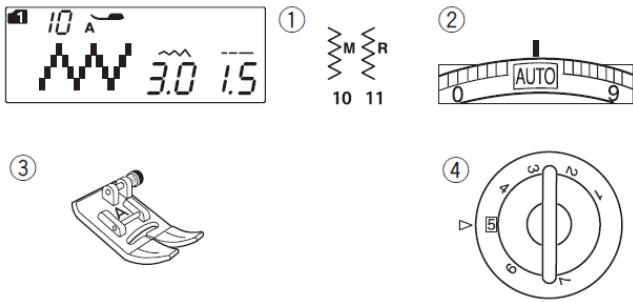
Nastavitve stroja

| | |
|-----------------------|-----------------------|
| (1) Vbod: | D4 |
| (2) Napetost sukanca: | AUTO |
| (3) Tačka: | Tačka za skriti šiv G |
| (4) Pritisk tačke: | 5 |

Prepognite blago tako, da bosta narobni strani skupaj.

Postavite blago pod tačko tako, da bo pregib blaga drsel ob vodilu na tački in tačko spustite. Šivajte in vodite blago tako, da bo pregib ves čas drsel ob vodilu.

Razprite blago in polikajte gubice na eno stran.



Cikcak vbod

Nastavitve stroja

| | |
|-----------------------|-----------------|
| (1) Vbod: | Sk.1: 10 ali 11 |
| (2) Napetost sukanca: | AUTO |
| (3) Tačka: | Cikcak tačka A |
| (4) Pritisk tačke: | 5 |

Cikcak vbod se uporablja za zelo različne namene, ne nazadnje tudi za obšivanje. Lahko ga uporabljate na večini tkanih materialih. Gosti cikcak vbod se lahko uporablja tudi pri našitkih.

Nastavljanje dolžine vboda

Dolžino vboda spreminjate s pritiskanjem na tipko za nastavljanje dolžine vboda.

S pritiskanjem na znak "+" tipke za nastavljanje dolžine vboda dolžino povečujete.

S pritiskanjem na znak "-" tipke za nastavljanje dolžine vboda dolžino zmanjšujete.
(1) Dolžina vboda

Nastavljanje širine vboda

Širino vboda spreminjate s pritiskanjem na tipko za nastavljanje širine vboda.

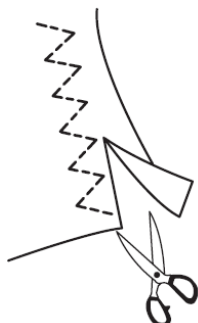
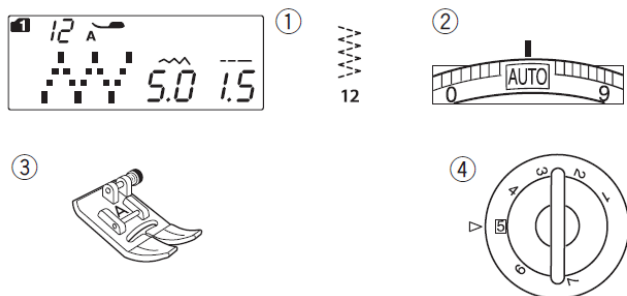
S pritiskanjem na znak "+" tipke za nastavljanje širine vboda širino povečujete.

S pritiskanjem na znak "-" tipke za nastavljanje širine vboda širino zmanjšujete.
(1) Širina vboda

(A) Vbod št 10 ima fiksno sredinsko črto. Vbod se širi levo in desno od te črte simetrično.

(B) Vbod št 11 ima fiksno desno črto. Vbod se širi levo od te črte.

(2) Fiksna desna črta



Večkratni cikcak vbod (triko vbod)

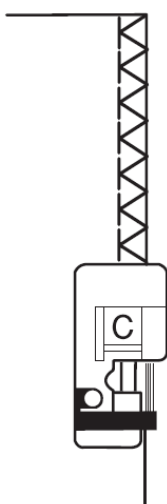
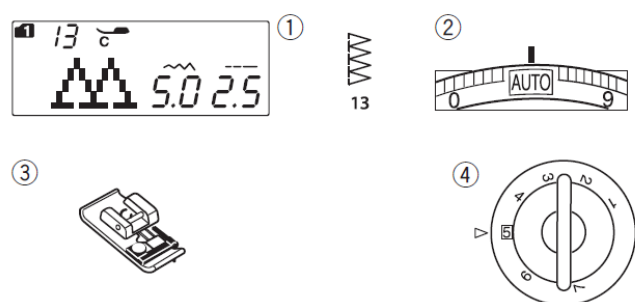
Nastavitve stroja

- | | |
|-----------------------|----------------|
| (1) Vbod: | Sk.1: 12 |
| (2) Napetost sukanca: | AUTO |
| (3) Tačka: | Cikcak tačka A |
| (4) Pritisk tačke: | 5 |

Ta vbod se uporablja za obrobo surovih robov sintetičnih in drugih raztegljivih tkanin, ki imajo tendenco paranja.

Šivajte nekaj milimetrov od samega roba tkanine.

Po zaključku šivanja višek blaga odrežite tik ob vbodih.



Obšivni vbod

Nastavitve stroja

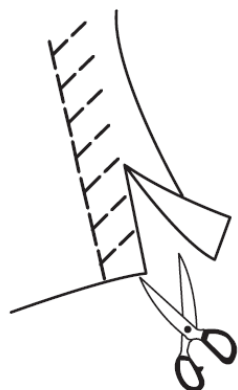
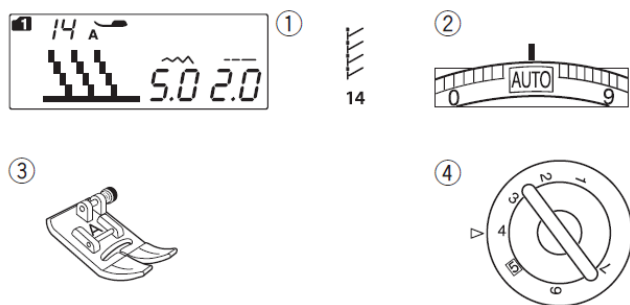
- | | |
|-----------------------|----------------------|
| (1) Vbod: | Sk.1: 13 |
| (2) Napetost sukanca: | AUTO |
| (3) Tačka: | Tačka za obšivanje c |
| (4) Pritisk tačke: | 5 |

S tem vbodom obšijete surove robove ter istočasno sešijete dve plasti blaga.

Vbod uporabite, kadar ne potrebujete razprtja šiva.

Namestite blago ob vodilo tačke in šivajte.

OPOMBA: Širino vboda lahko spreminjate med 5,0 in 7,0. Za raztegljive materiale priporočamo uporabo modre igle



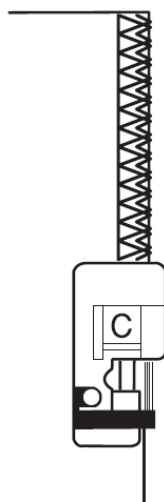
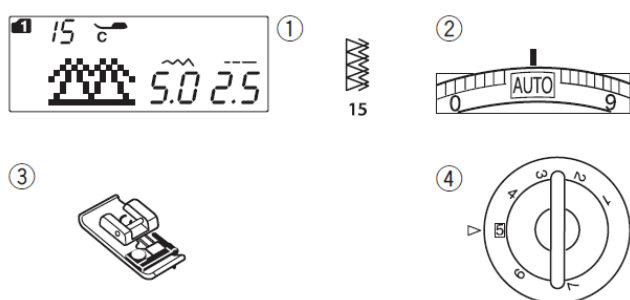
Vbod za pletenine

Nastavitve stroja

- | | |
|-----------------------|----------------|
| (1) Vbod: | Sk.1: 14 |
| (2) Napetost sukanca: | AUTO |
| (3) Tačka: | Cikcak tačka A |
| (4) Pritisk tačke: | 4 |

Ta vbod je priporočljiv za šivanje materialov, kot so sintetične pletenine ali raztegljivi velur, ker zagotavlja veliko raztezanje šiva.

Namestite blago tako, da boste šivali 1,5 cm od roba. Odrežite višek blaga. Bodite previdni, da ne prerežete vboda.



Dvojni obšivni šiv

Nastavitve stroja

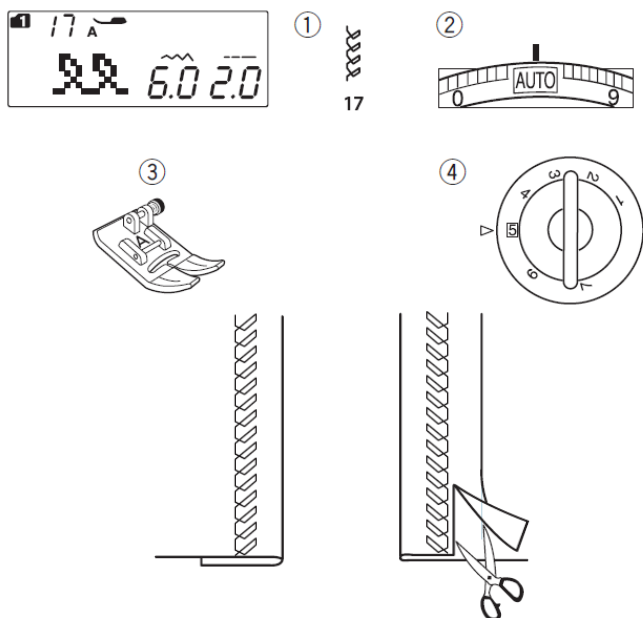
- | | |
|-----------------------|----------------------|
| (1) Vbod: | Sk.1: 15 |
| (2) Napetost sukanca: | AUTO |
| (3) Tačka: | Tačka za obšivanje C |
| (4) Pritisk tačke: | 5 |

Ta vbod je odličen za materiale, ki se izredno radi cefrajo, kot na primer platno ali gabarden.

Istočasno se šivata dve vrsti cikcak vbodov preko roba blaga, da preprečijo paranje.

Namestite blago ob vodilo tačke in šivajte.

OPOMBA: Širino vboda lahko spreminjate med 5,0 in 7,0. Za raztegljive materiale priporočamo uporabo modre igle

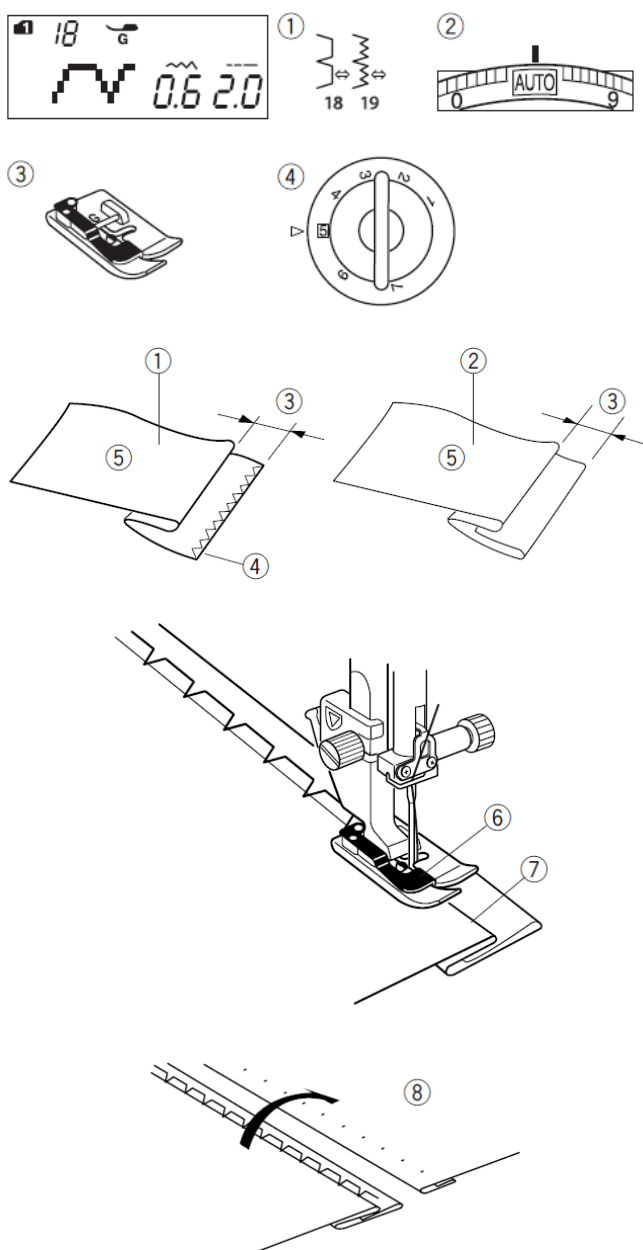


Vidni šiv

Nastavitve stroja

- (1) Vbod: Sk.1: 17
- (2) Napetost sukanca: AUTO
- (3) Tačka: Cikcak tačka A
- (4) Pritisk tačke: 5

Prepognite in zalikajte rob. Blago namestite v stoj z licem navzgor.
Šivajte ob zavihku na poljubni razdalji od roba.
Višek blaga odrežite.



Slepi šiv

Nastavitve stroja

- (1) Vbod: Sk.1: 18 ali 19
- (2) Napetost sukanca: AUTO
- (3) Tačka: Tačka za slepi šiv G
- (4) Pritisk tačke: 5

Za tkane materiale uporabite vbod 18, za elastične pa vbod 19.

Prepogibanje blaga

Prepognite blago, kot prikazuje slika.

- (1) Debeli materiali
- (2) Tanki do srednji materiali
- (3) 4 do 7 mm
- (4) Obšiv
- (5) Hrbtna stran blaga

Šivanje

Namestite blago pod tačko tako, da bo pregib na levi in ob vodilu tačke.

Spustite tačko.

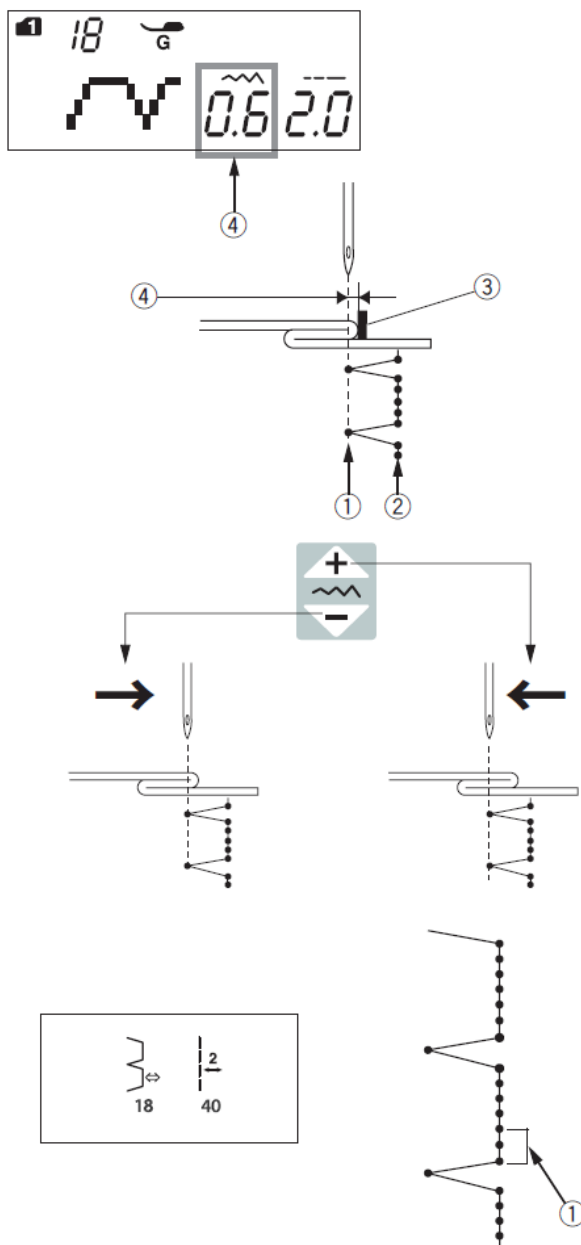
Z nastavitvijo širine vboda nastavite skrajni levi položaj igle tako, da bo igla ob prebitju blaga ravno še zajela rob (2 do 3 vlakna).

Šivajte tako, da pregib vodite ob vodilu.

- (6) Vodilo na tački
- (7) Pregib

Razprite blago s pravo stranjo navzgor. Šivi na pravi strani so skoraj nevidni.

- (8) Prava stran blaga



Spreminjanje točke prebadanja igle

Pritisnite tipko za nastavitve širine vboda. Na zaslonu se pokaže razdalja med skrajnim levim položajem igle in vodilom tačke G v milimetrih (4).

Pritiskajte na oznako "⏪", da se igla pomika v desno.

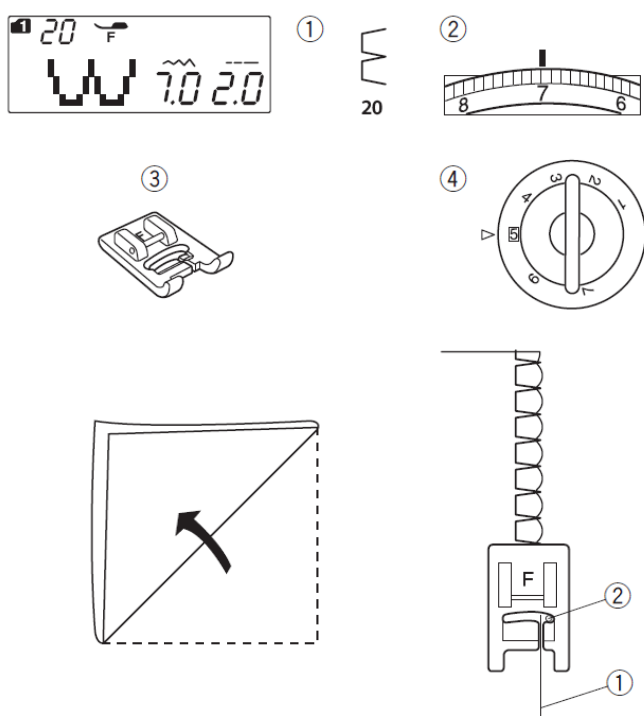
Pritiskajte na oznako "⏩", da se igla pomika v levo.

- (1) Skrajni levi položaj igle
- (2) Skrajni desni položaj igle
- (3) Vodilo na tački
- (4) Razdalja med skrajnim levim položajem igle in vodilom na tački.

OPOMBA: Širina vbodov št. 18 in 19 iz skupine 1 se ne spreminja, spreminjajo se samo skrajni položaji igle (točke prebadanja blaga).

Povečanje ravnega dela pri vbodu št. 18

Ravni del vboda 18 lahko povečate s programsko kombinacijo vbodov 18 iz skupine 1 in 58 iz skupine 2 (1). Za podrobnosti glejte str. 70.



Školjkast vbod

Nastavitve stroja

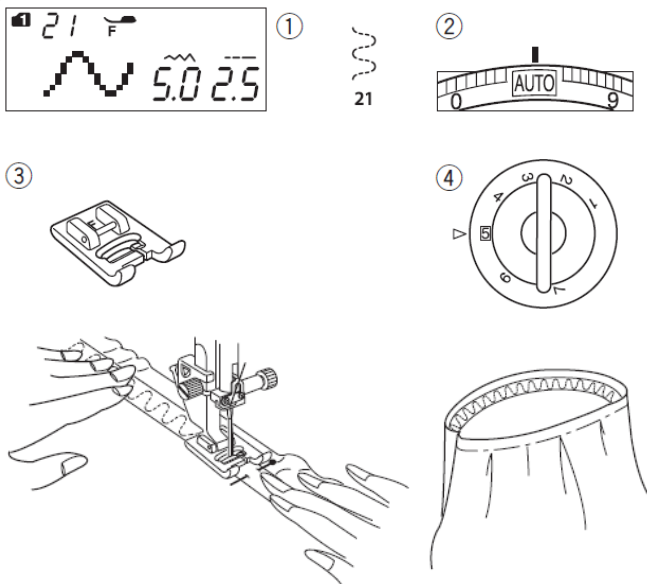
- (1) Vbod: Sk.1: 20
- (2) Napetost sukanca: 6-8
- (3) Tačka: Tačka za satin vbod F
- (4) Pritisk tačke: 5

Uporabite lahko blago, na primer triko. Prepognite blago kot kaže slika ter šivajte po pregibu tako, da bo igla na desni strani ravno še oplazila rob. Morda bo potrebno povečati napetost igelnega sukanca.

- (1) Prepognjen rob blaga
- (2) Skrajni desni položaj igle

Če šivate več vrst školjkastega vboda, mora biti med dvema vrstama vsaj 1,5 cm razdalje.

Na pletenih ter mehkih svilnatih materialih lahko šivate školjkast vbod v poljubni smeri.



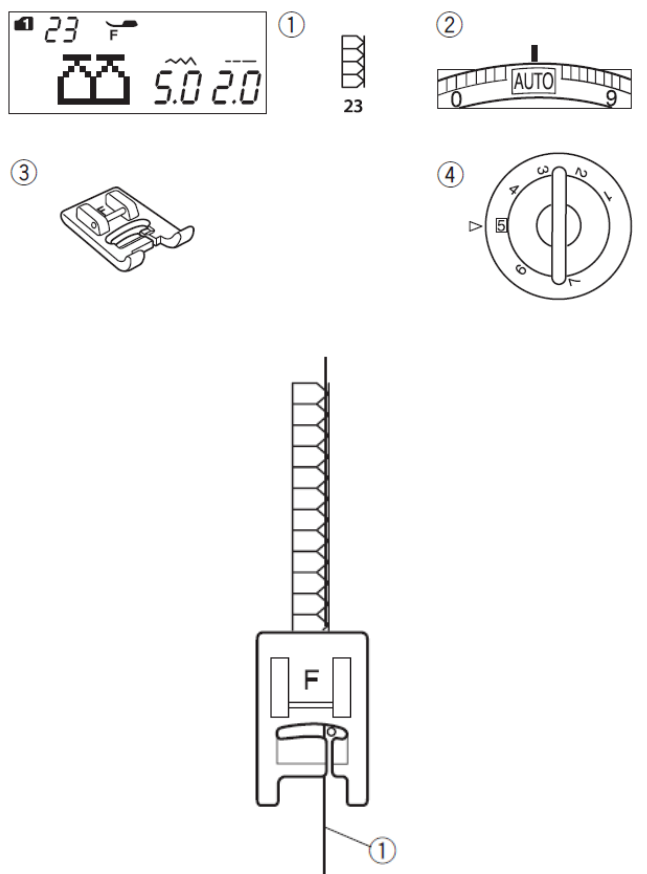
Šivanje elastike

Nastavitve stroja

- | | |
|-----------------------|-----------------------|
| (1) Vbod: | Sk.1: 21 |
| (2) Napetost sukanca: | AUTO |
| (3) Tačka: | Tačka za satin vbod F |
| (4) Pritisk tačke: | 5 |

Razdelite celotno dolžino elastike na štiri dele. Z bucikami jo pripnite na blago tako, da je pripeta vsaka četrtnina posebej.

Namestite blago z elastiko pod tačko ter šivajte tako, da obenem enakomerno napenjate elastiko.



Super overlock vbod

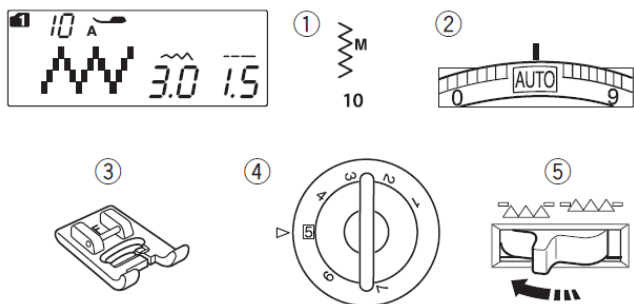
Nastavitve stroja

- | | |
|-----------------------|-----------------------|
| (1) Vbod: | Sk.1: 23 |
| (2) Napetost sukanca: | AUTO |
| (3) Tačka: | Tačka za satin vbod F |
| (4) Pritisk tačke: | 5 |

Ta industrijskemu podoben overlock vbod je odličen za obšivanje in sešivanje blaga istočasno v enem koraku. Z njegovo uporabo oblačila iz pletenin obdržijo svojo obliko. Elna je iznašla ta vbod leta 1982.

Namestite rob dveh plasti s pravimi stranmi skupaj pod tačko in šivajte.

- (1) Rob blaga



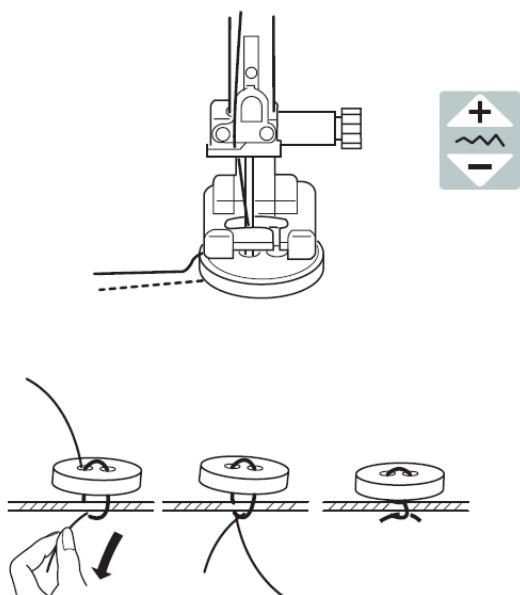
Šivanje gumbov

Nastavitve stroja

| | |
|--------------------------|---------------|
| (1) Vbod: | Sk.1: 10 |
| (2) Napetost sukanca: | AUTO |
| (3) Tačka: | Satin tačka F |
| (4) Pritisk tačke: | 5 |
| (5) Podajalne grabljice: | Izklopljene |

Šivanje

- Spustite podajalne grabljice.
- Z drsnikom zmanjšajte hitrost šivanja
- Poravnajte luknjice na gumbu z vodoravno režo na tački
- Spustite tačko, da fiksirate gumb
- Nastavite širino vboda tako, da bo igla zdrsnila skozi levo luknjico gumba
- Z roko obračajte pogonsko kolo tako, da bo igla zdrsnila skozi desno luknjico gumba. Po potrebi korigirajte širino vboda.
- Naredite nekaj vbodov. Ko končate šivanje, izlecite blago iz stroja ter odrežite sukanec tako, da so konci dolgi približno 10 cm.
- Povlecite sukanec čolnička, da izlecete na hrbtno stran še igelni sukanec ter ju zavozlajte.



Po končanem šivanju ponovno vklopite pogonske grabljice.

OPOMBA: Pri šivanju gumbov ne uporabljajte avtomatskih škarjic za odrez sukanca. Če jih boste, ne boste mogli sukancev zavozlati na hrbtni strani.



24



25



26



27



28 29



30

Gumbnice

Vrste gumbnic

24 Pravokotne gumbnice

Najčešče se uporabljajo na srednjih do težkih materialih.

Velikost gumbnice je avtomatsko določena z namestitvijo gumba v nosilec gumba na tački R.

25 Polkrožna gumbnica

Ta gumbnica je primerna za tanke do srednje debele materiale, še posebno za bluže in otroška oblačila.

26 Gumbnica za fine materiale

Gumbnica je zaokrožena na obeh straneh. Namenjena je za fine materiale, na primer svilo.

27 Očesna ali krojaška gumbnice

Krojaška gumbnica se najčešče uporablja na srednjih do težkih materialih. Primerna je tudi za večje in debelejše gumbe.

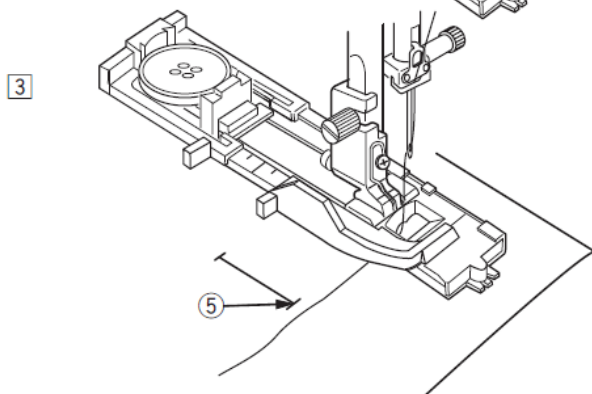
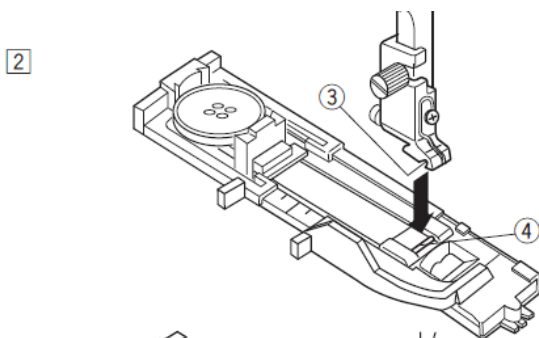
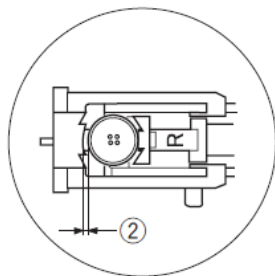
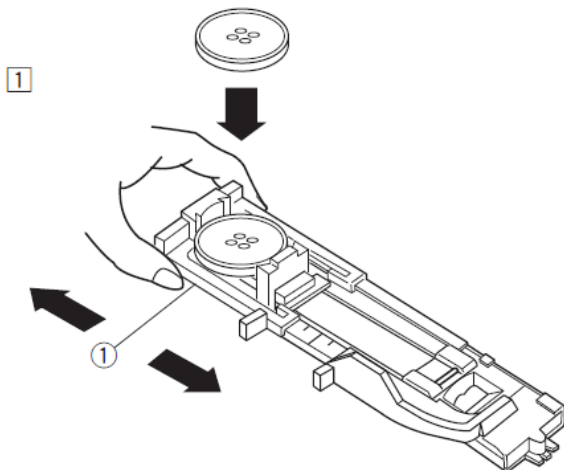
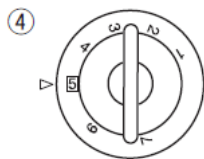
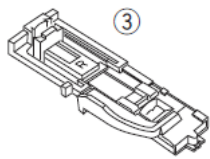
28-29 Raztegljive gumbnice

Te gumbnice so primerne za šivanje na raztegljive materiale. Uporabne so tudi kot okrasne gumbnice.

30 Paspulirane gumbnice

To je predloga za ročno šivano paspulirano gumbnico.

OPOMBA: Postopek šivanja gumbnic 25 do 30 je enak, kot je postopek šivanja gumbnice št. 24.



Pravokotna gumbnica

Nastavitve stroja

- (1) Vbod: Sk.1: 24
- (2) Napetost sukanca: AUTO
- (3) Tačka: Tačka za gumbnice R
- (4) Pritisk tačke: 5

Velikost gumbnice je določena z gumbom, ki ste ga postavili v ležišče gumba na zadnji strani tačke R. Vanj lahko namestite gumbe premera od 1 do 2,5 cm.

Ko izberete gumbnico, se na LCD zaslonu pojavi opozorilo, da morate izvleči ročico za gumbnice

OPOMBE: Včasih je potrebno zaradi zelo debelega blaga ali sukanca velikost gumbnice nekoliko povečati. Zato vedno izdelajte najprej gumbnico na koščku odpadnega blaga. Nastavljena širina gumbnice je primerna za običajne gumbe.

Pri šivanju gumbnic na raztegljive ali fine materiale uporabite stabilizator (centilin).

Šivanje

[1] Potegnite zadnjo stranico ležišča gumba nazaj ter vstavite vanj gumb. Stranico pritisnite ob gumb.

- (1) Ležišče gumba

OPOMBA: Če je zaradi debelega guumba testna gumbnica pretesna, povečajte velikost v ležišču gumba tako, da ležišče potegnete malo nazaj.

- (2) Dodatna reža v ležišču gumba.

[2] Pritisnite tipko **gor/dol**, da dvignete iglo v zgornji položaj. Namestite tačko za avtomatsko gumbnico R.

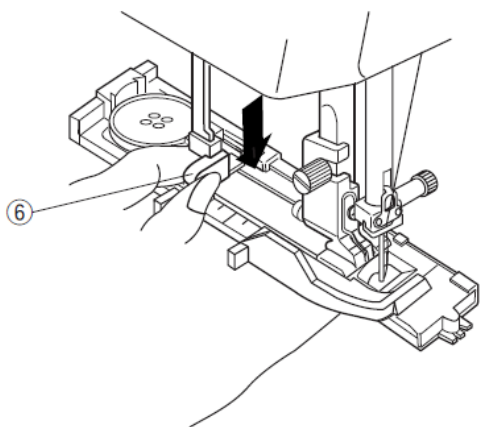
Ko nameščate tačko za gumbnico, dvignite z ročico za dvig tačke tlačni drog za dodatni dvig, da namestite sornik tačke pod utor na nosilcu tačke.

- (3) Utor na nosilcu tačke
- (4) Sornik na tački

[3] Skozi tačko izvlecite sukanec v levo. Označite položaj gumbnice na blagu in ga postavite pod tačko. Z vrtenjem pogonskega kolesa proti sebi, spustite iglo v začetno točko gumbnice.

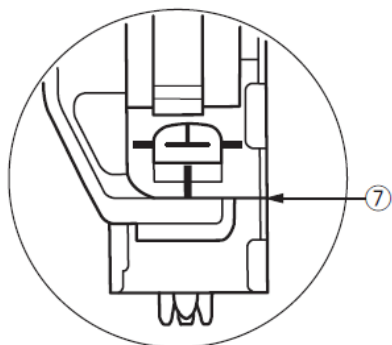
- (5) Začetna točka gumbnice

4



[4] Spustite tačko in izvlecite ročico do konca navzdol.

(6) Ročica za gumbnice

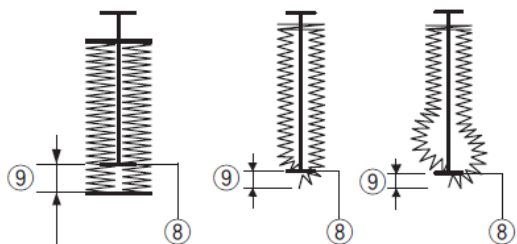


OPOMBA: Bodite pozorni, da ne bo na začetku reže med drsnikom in sprednjim omejlcem. V nasprotnem primeru gumbnica ne bo narejena na pravem mestu ali pa bo zamik med levo in desno stranjo.

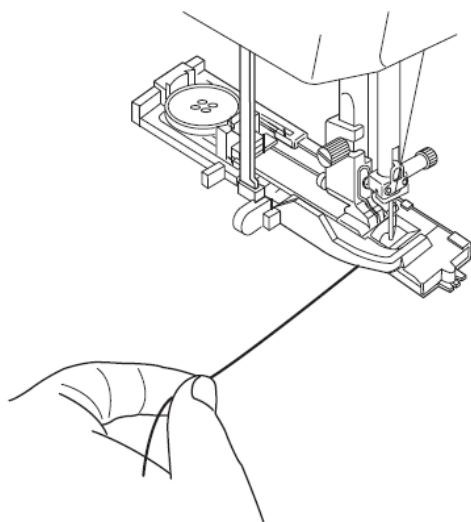
(7) Brez reže

(8) Začetna točka

(9) Zamik

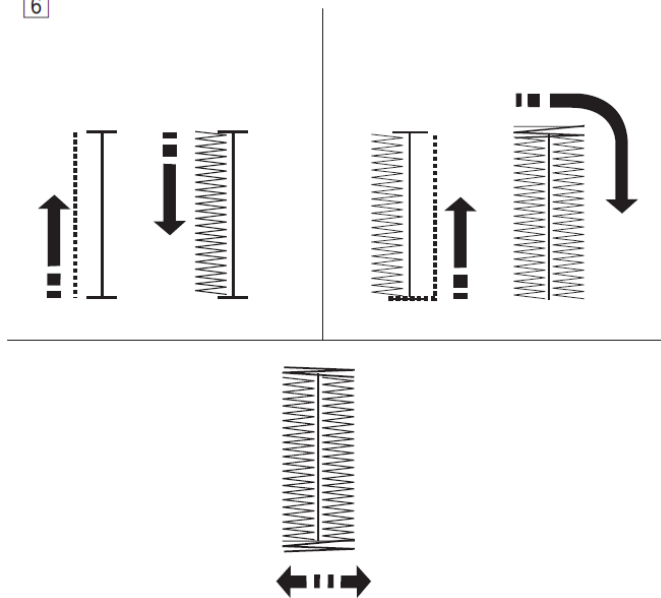


5



[5] Začnite šivati tako, da igelni sukanec rahlo vlečete v levo. Po nekaj vbodih sukanec izpustite in nadaljujte šivanje.

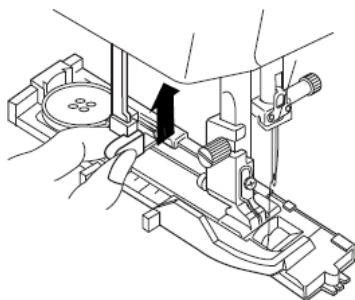
[6]



[6] Gumbnica se šiva samodejno, v prikazanem zaporedju šivov. Ko je končana, se stroj ustavi z iglo v zgornjem položaju. Pritisnite tipko za odrez sukanca in odstranite blago.

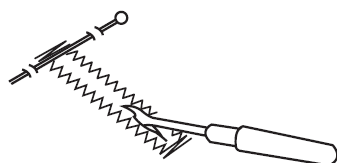
OPOMBA: Če začnete šivati, ne da bi izvlekli ročico gumbnice, se bo na zaslonu prikazalo opozorilo in stroj se bo po nekaj vbodih ustavil. Izvlecite ročico in ponovno poženite stroj.

[7]



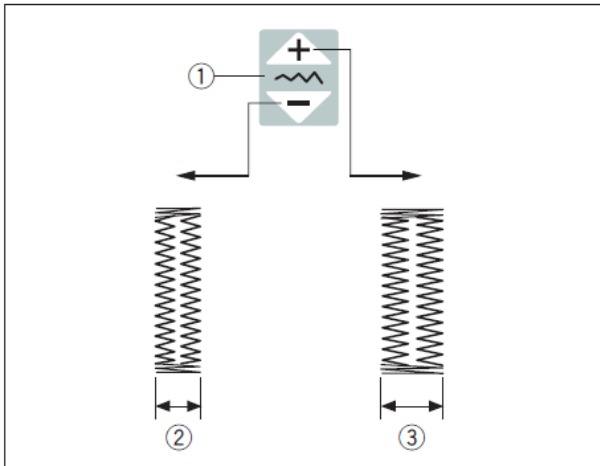
[7] Ko končate šivanje gumbnic, potisnite ročico gumbnice do konca navzgor.

[8]



[8] Tik pred mostiček gumbnice zapičite buciko in prerežite odprtino. Na ta način preprečite, da bi po nesreči prerezali mostiček.

OPOMBA: Če želite čvrstjšo gumbnico, enostavno zašijte še eno preko že narejene. Ko je prva gumbnica končana, ponovno pritisnite tipko **start/stop**, ne da bi pri tem dvigovali tačko in premikali blago. Stroj bo zašil novo gumbnico točno preko prve.



Ročne nastavitve

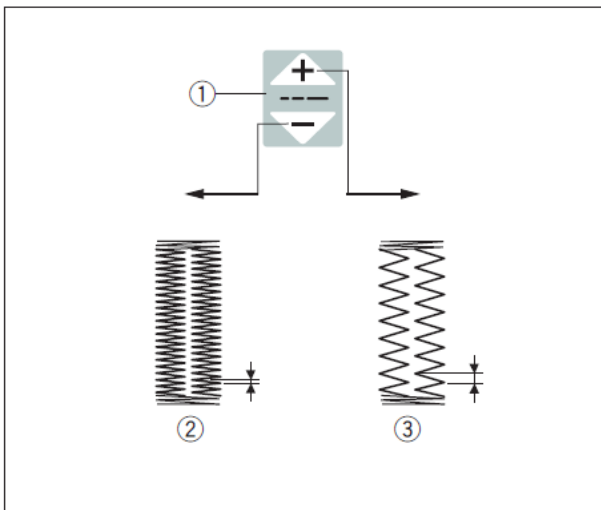
Širino gumbnice lahko nastavljate s tipko za nastavitev širine vboda.

Pritiskajte znak “+”, da povečujete širino gumbnice.

Pritiskajte znak “-”, da zmanjšujete širino gumbnice.

- (1) Tipka za nastavitev širine vboda
- (2) Ožja gumbnica
- (3) Širša gumbnica

OPOMBA: Širino gumbnice lahko nastavljate od 2,5 do 7



Nastavljanje gostote vbodov

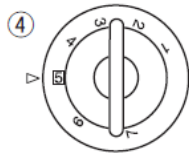
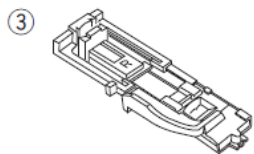
Gostoto vbodov gumbnice lahko nastavljate s tipko za nastavitev dolžine vboda.

Pritiskajte znak “+”, da zmanjšujete gostoto gumbnice.

Pritiskajte znak “-”, da povečujete gostoto gumbnice.

- (1) Tipka za nastavitev dolžine vboda
- (2) Gostejša gumbnica
- (3) Redkejša gumbnica

OPOMBA: Gostoto gumbnice lahko nastavljate od 0,2 do 0,8.



Polkrožna gumbnica in gumbnica za fine materiale

Nastavitve stroja

- (1) Vbod: Sk. 1: 25 ali 26
- (2) Napetost sukanca: AUTO
- (3) Tačka: Tačka za gumbnice R
- (4) Pritisk tačke: 5

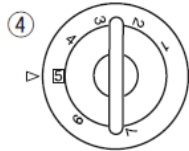
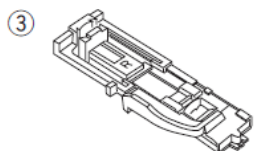
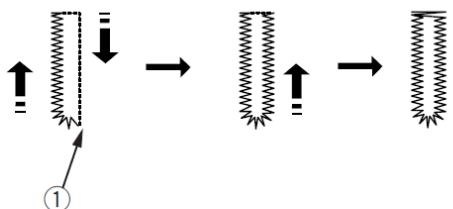
Postopek šivanja je enak kot za pravokotno gumbnico (glejte stran 44-46).

Stroj bo šival gumbnico v prikazanem zaporedju.

- (1) Začetna točka

OPOMBA:

Širino gumbnice lahko nastavljate od 2,5 do 5,5. Gostoto gumbnice lahko nastavljate od 0,20 do 0,8.



Očesna gumbnica

Nastavitve stroja

- (1) Vbod: Sk.1: 27
- (2) Napetost sukanca: AUTO
- (3) Tačka: Tačka za gumbnice R
- (4) Pritisk tačke: 5

Postopek šivanja je enak kot za pravokotno gumbnico (glejte stran 44-46).

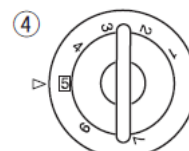
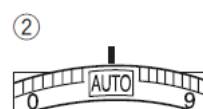
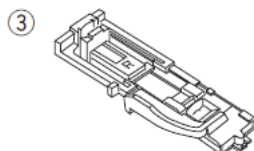
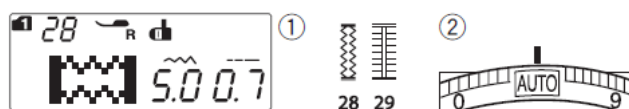
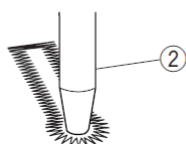
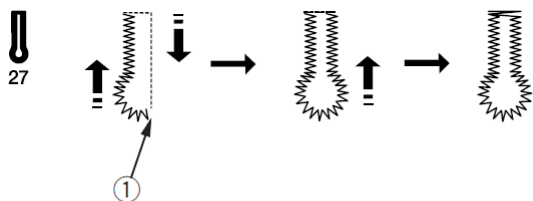
Stroj bo šival gumbnico v prikazanem zaporedju.

Oko gumbnice prebijte s prebijačem.

- (1) Začetna točka
- (2) Prebijač

OPOMBA:

Širino gumbnice lahko nastavljate od 5,5 do 7,0. Gostoto gumbnice lahko nastavljate od 0,30 do 0,8.



Raztegljiva gumbnica

Nastavitve stroja

- (1) Vbod: Sk.1: 28 - 29
- (2) Napetost sukanca: AUTO
- (3) Tačka: Tačka za gumbnice R
- (4) Pritisk tačke: 5

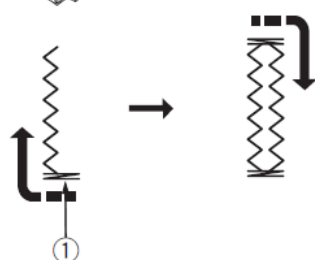
Postopek šivanja je enak kot za pravokotno gumbnico (glejte stran 44-46).

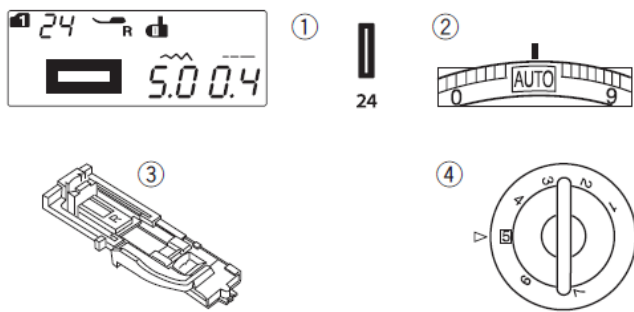
Stroj bo šival gumbnico v prikazanem zaporedju.

- (1) Začetna točka

OPOMBA:

Širino gumbnice lahko nastavljate od 2,5 do 7,0. Gostoto gumbnice št. 28 lahko nastavljate od 0,5 do 1,0, ter za gumbnico št. 29 od 0,5-2,5. Če leva in desna stran nista poravnani, napako korigirajte z vijakom za fino nastavitve vboda (glejte str. 77).



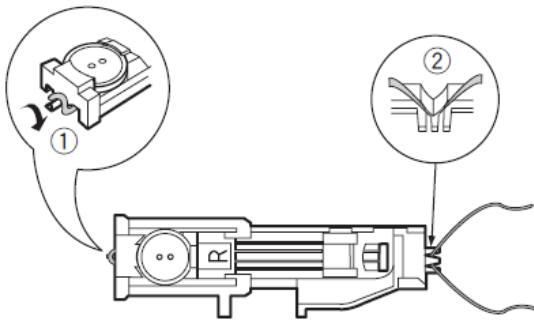


Gumbnica z vrvico

Nastavitve stroja

- | | |
|-----------------------|---------------------|
| (1) Vbod: | Sk.1: 24 |
| (2) Napetost sukanca: | AUTO |
| (3) Tačka: | Tačka za gumbnice R |
| (4) Pritisk tačke: | 5 |

1



[1] Uporabite enak postopek šivanja gumbnice kot za gumbnico št. 24. širino gumbnice nastavite primerno debelini vrvic.

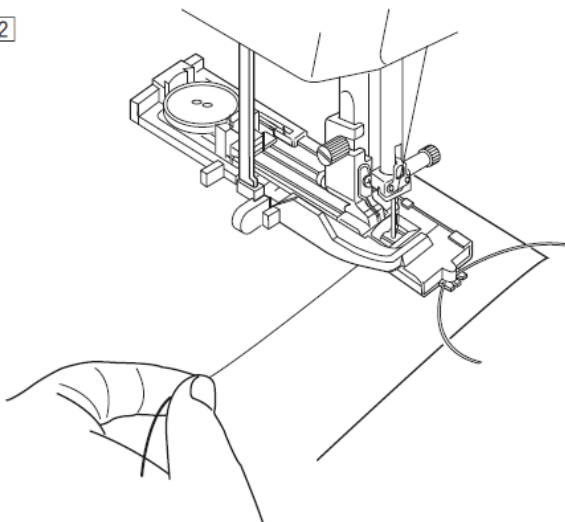
Dvignite tačko ter zapnite zanko polnilne vrvice za nosek na zadnji strani tačke.

(1) Nosek na zadnji strani tačke

Napeljite prosta konca polnilne vrvice pod tačko ter ju zapnite v vilece na spredni strani tačke

(2) Vilice na sprednji strani tačke

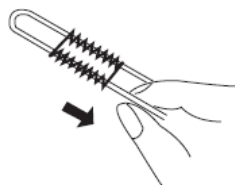
2



[2] Spustite iglo v začetno točko gumbnice, spustite tačko, izvlecite ročico za gumbnice ter začnite šivati. Stroj bo šival preko napeljene vrvice.

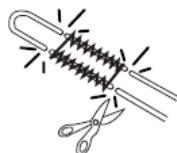
Stroj se bo ustavil, ko bo gumbnica končana. Odstranite blago iz stroja.

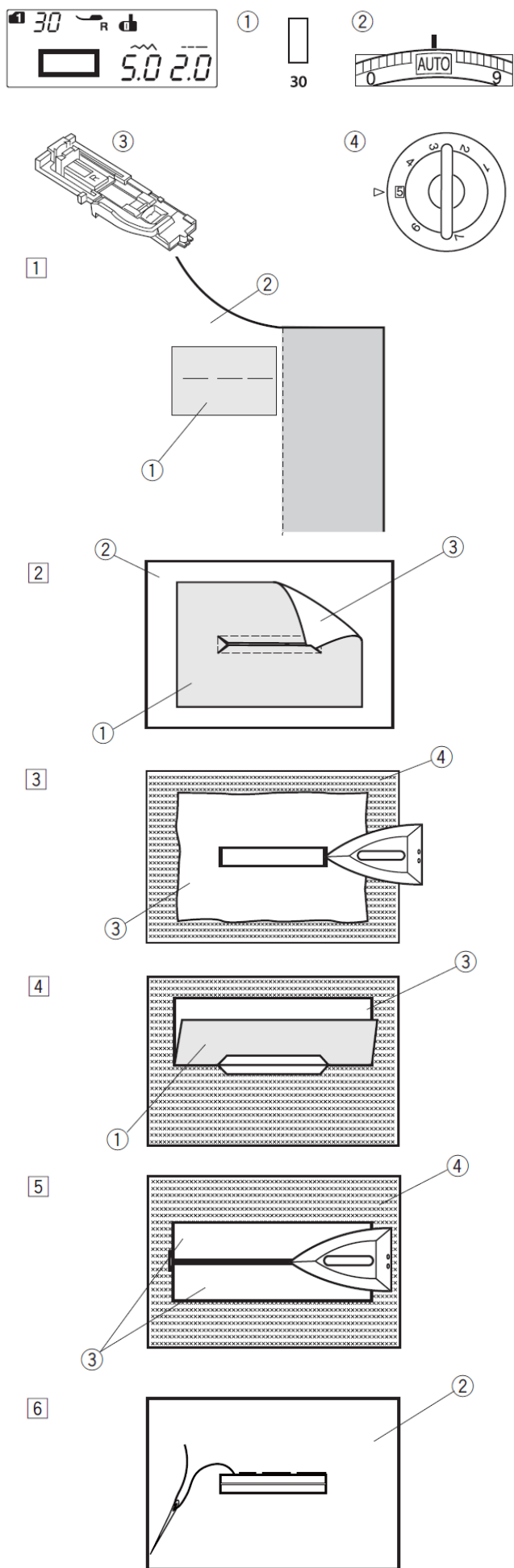
3



[3] Prerežite polnilno vrvico na obeh straneh gumbnice.

Odprtino gumbnice prerežite po navodilih na strani 46.





Paspulirana gumbnica

Nastavitve stroja

- (1) Vbod: Sk.1: 30
 (2) Napetost sukanca: AUTO
 (3) Tačka: Tačka za gumbnice R
 (4) Pritisk tačke: 5

Paspulirana gumbnica nastane z obšitjem gumbnice s koščkom blaga. Primerne so za težja oblačila, ne priporočamo pa jih za izdelke iz lahkega blaga, kjer se lahko dodano blago vidi skozi osnovno in povzroča opazno odebelitev.

[1] Z naudarnim vbodom prišijte krpico na blago tako, da bosta pravi strani obrnjeni ena proti drugi.

- (1) Hrbtna stran krpice
 (2) Prava stran blaga

[2] Izberite vbod 30 v skupini 1. Zašijte z njim oba materiala skupaj.

Izrežite odprtino gumbnice, kot prikazuje slika. Skozi nastalo odprtino izvlecite krpico na drugo stran blaga.

- (1) Hrbtna stran krpice
 (2) Prava stran blaga
 (3) Prava stran krpice

[3] Izvlecite krpico, da bo cela na drugi strani. Z likalnikom zalikajte oba konca gumbnice.

- (3) Prava stran krpice
 (4) Hrbtna stran blaga

[4] Zapognite vsako stran krpice v obliki črke S, da naredite "ustnice" gumbnice.

- (1) Hrbtna stran krpice
 (3) Prava stran krpice

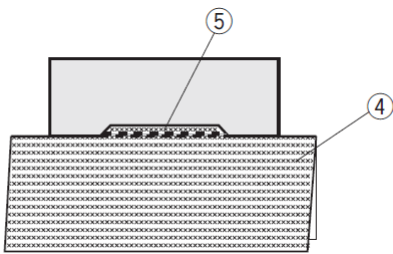
[5] Zalikajte zavihke.

- (3) Prava stran krpice
 (4) Hrbtna stran blaga

[6] Z naudarnim vbodom ročno sešijte zavihka.

- (2) Prava stran blaga

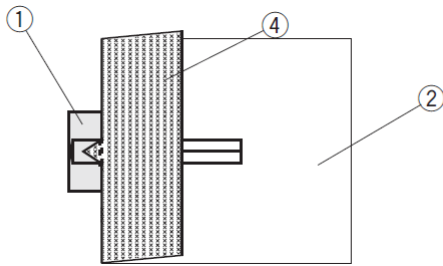
7



[7] Prepognite blago po stranici gumbnice ter ob originalnem šivu šivajte naprej in nazaj, da učvrstite dodatek za šiv krpice.

- (4) Hrbtna stran blaga
- (5) Šiv naprej in nazaj

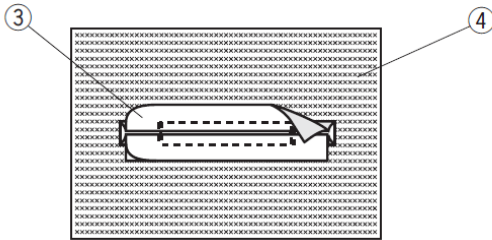
8



[8] Prepognite blago po koncu gumbnice in na enak način s šivanjem naprej in nazaj učvrstite trikotni dodatek.

- (1) Hrbtna stran krpice
- (2) Prava stran blaga
- (4) Hrbtna stran blaga

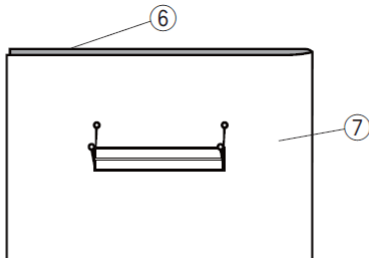
9



[9] Odrežite krpico 1 do 1,5 cm od luknje gumbnice. Vogale zaokrožite.

- (3) Prava stran krpice
- (4) Hrbtna stran blaga

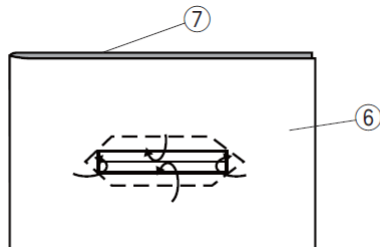
10



[10] Prepognite oba blaga nazaj, tako da bosta hrbtni strani skupaj. Z bucikami prenesite vogalne točke gumbnice na drugo plast.

- (6) Zapognjena plast blaga
- (7) Osnovno blago

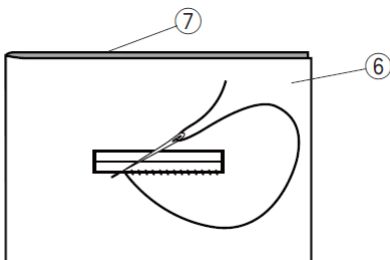
11



[11] Vse skupaj obrnite okoli ter izrežite v zapognjen plasti blaga gumbnico enako, kot v koraku [2]. Pri tem si pomagajte s točkami, ki ste jih prenesli s pomočjo bucik. Nastale dodatke zapognite med zapognjeno plast blaga in krpico.

- (6) Zapognjena plast blaga
- (7) Osnovno blago

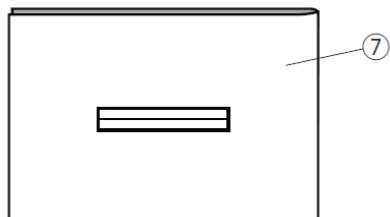
12



[12] Ročno obšijte nastali rob gumbnice, kot prikazuje slika.

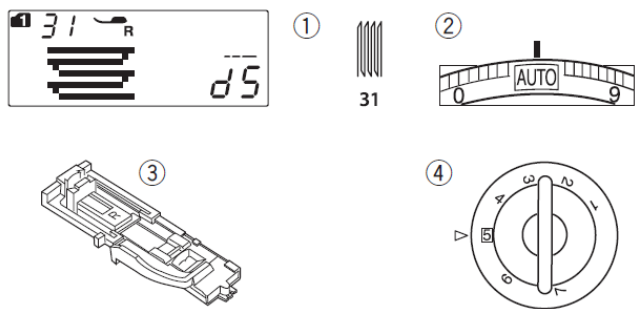
- (6) Zapognjena plast blaga
- (7) Osnovno blago

13



[13] Paspulirana gumbnica je končana.

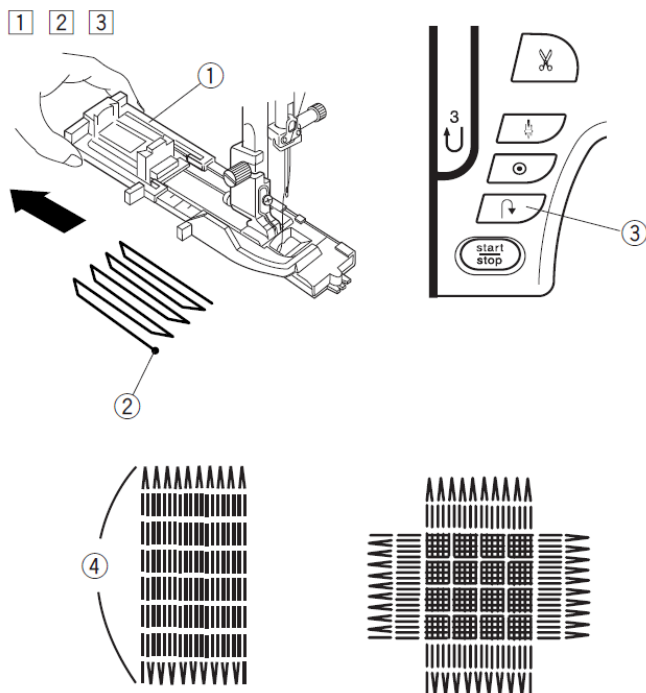
- (7) Osnovno blago



Krpanje

Nastavitve stroja

| | |
|-----------------------|---------------------|
| (1) Vbod: | Sk.1: 31 |
| (2) Napetost sukanca: | AUTO |
| (3) Tačka: | Tačka za gumbnice R |
| (4) Pritisk tačke: | 5 |



[1] Namestite tačko za avtomatsko gumbnico in do konca izvlecite zadnjo stranico držala gumba. Namestite blago pod tačko in spustite iglo v začetni točki šivanja v blago. Spustite tačko.

- (1) Držalo gumba
- (2) Začetna točka šivanja

[2] Poženite stroj ter šivajte do zelene dolžine. Nato pritisnite tipko za vzvratno šivanje. S tem ste določili dolžino krpanja. Nadaljujte šivanje, dokler se stroj ne ustavi.

- (3) Tipka za vzvratno šivanje
- (4) Zelena dolžina šivanja

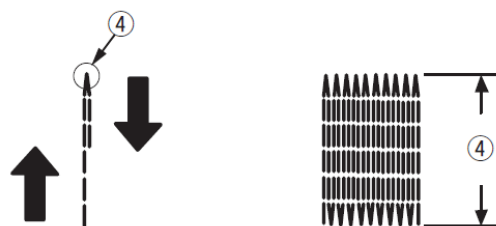
[3] Zašijte naslednjo plast vbodov, pravokotno na prvo.

OPOMBA: Največja dolžina krpanja je 2 cm, največja širina pa 9 mm.

Šivanje enakih dimenzij krpanja

Enostavno ponovno poženite stroj, ki bo naredil enak krpasti šiv.

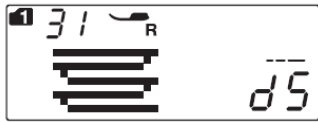
Če želite naslednji krpasti šiv drugačnih dimenzij, pritisnite spominsko tipko.



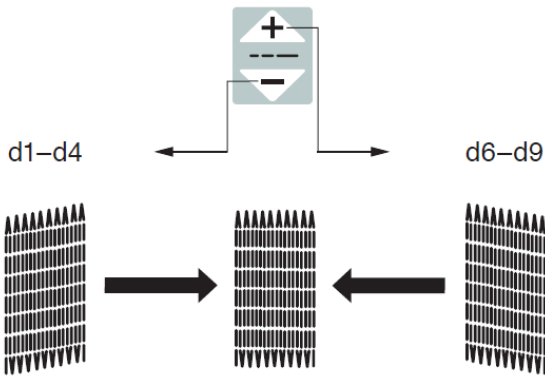
Šivanje krajših krpanj

Šivajte prvo linijo do zelene dolžine in ustavite stroj.

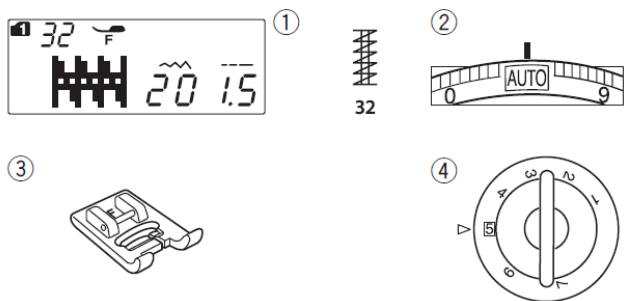
Pritisnite tipko za vzvratno šivanje in ponovno poženite stroj. Stroj bo zašil preostanek šiva in se ustavil.



Nastavljanje pravokotnosti krpalnega šiva
Če oblika krpalnega šiva ni pravokotna, lahko to korigirate s tipko za nastavitev dolžine vboda. Če je levi kot nižji od desnega, pritisnite na zanko "⏪", da odpravite napako, in na znak "⏩", če je nižji desni kot.



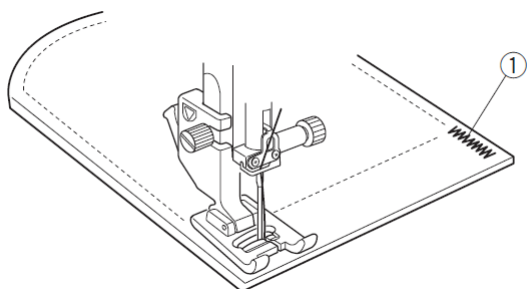
OPOMBE: Pravokotnost lahko korigirate v območju od d1 do d9. Prednastavljena vrednost je d5.



Mostič

Nastavitve stroja

| | |
|-----------------------|---------------|
| (1) Vbod: | Sk.1: 32 |
| (2) Napetost sukanca: | AUTO |
| (3) Tačka: | Satin tačka F |
| (4) Pritisk tačke: | 5 |



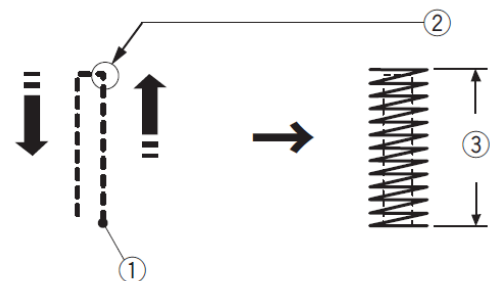
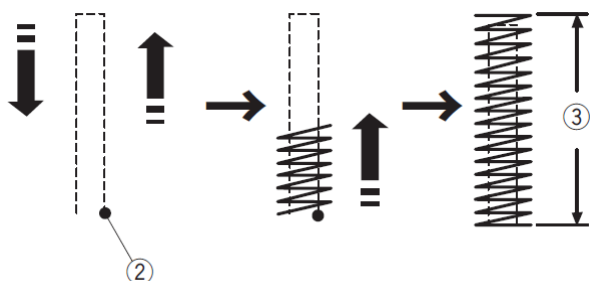
Mostiči se uporabljajo za učvrstitev šivov na zelo obremenjenih mestih, na primer pri žepih, razkoraku hlač, pasovih in podobnem.

Šivanje

Spustite iglo v začetno točko. Spustite tačko in šivajte, dokler se stroj sam ne ustavi.

Stroj bo zašil 1,5 cm dolg mostič.

- (1) Mostič
- (2) Začetna točka
- (3) Dolžina mostiča 1,5 cm

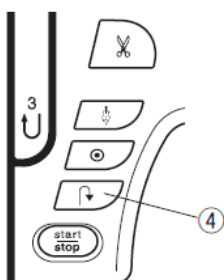


Šivanje krajših mostičev

Če želite krajši mostič, ustavite stoj, ko je dosegel želeno dolžino. Nato pritisnite tipko za vzratno šivanje. S tem ste določili novo dolžino mostiča.

Poženite stroj in šivajte, dokler se stroj sam ne ustavi.

- (1) Začetna točka
- (2) Želena dolžina mostiča
- (3) Dolžina gotovega mostiča
- (4) Tipka za vzratno šivanje

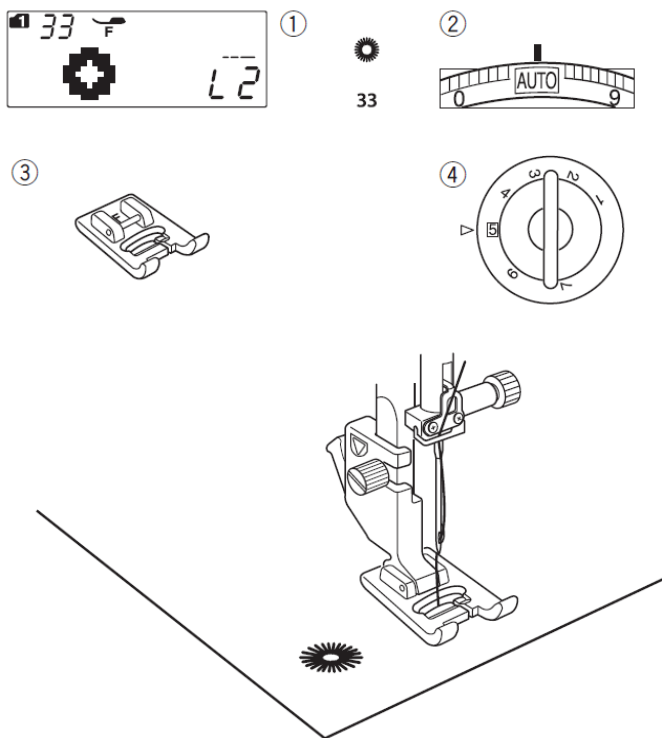


Šivanje mostičev enake dolžine

Če želite več mostičev enake dolžine, enostavno ponovno poženite stroj in šivajte, dokler se ne ustavi.

Šivanje mostičev drugačne dolžine

Če želite naslednjemu mostiču spremeniti dolžino, pritisnite spominsko tipko, da si stroj zapomni novo velikost in začnete šivati od začetka.



Očesca

Nastavitve stroja

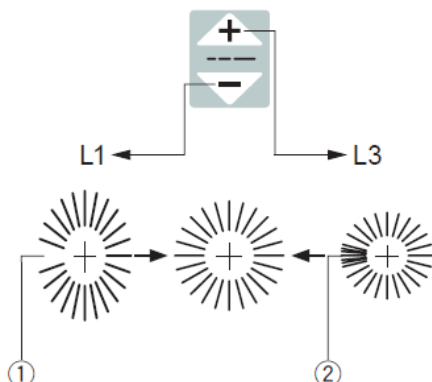
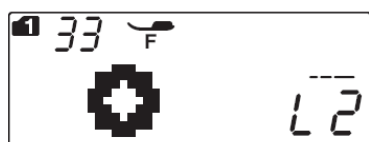
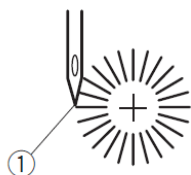
| | |
|-----------------------|---------------|
| (1) Vbod: | Sk.1: 33 |
| (2) Napetost sukanca: | AUTO |
| (3) Tačka: | Satin tačka F |
| (4) Pritisk tačke: | 5 |

S tem vbodom lahko oblikujemo luknje na pasovih in podobno.

Šivanje

Šivajte, dokler se stroj sam ne ustavi. Blago iz sredine očesca izrežite s koničastimi škarjami ali izsekajte s prebijačem.

- (1) Začetna točka



Korigiranje oblike očesca

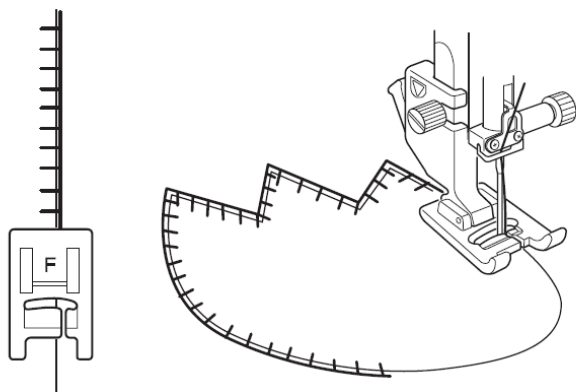
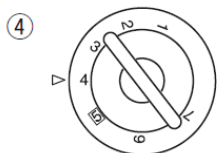
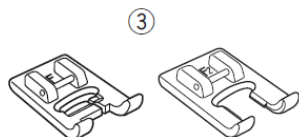
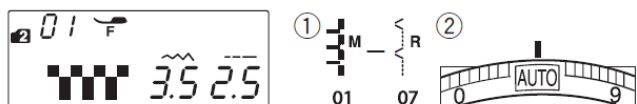
Obliko korigirajte na naslednji način:

Če so vbodi na začetku očesca preredki, pritisnite znak "⊖" na tipki za nastavljanje dolžine vboda.

Če se vbodi na začetku očesca prekrivajo, pritisnite znak "⊕" na tipki za nastavljanje dolžine vboda.

- (1) Preredki vbodi na začetku očesca
- (2) Prekrivanje vbodov na začetku očesca

OPOMBA: Obliko lahko korigirate v območju od L1 do L3. Prednastavljena vrednost je L2.



Dekorativni vbodi

Našitki

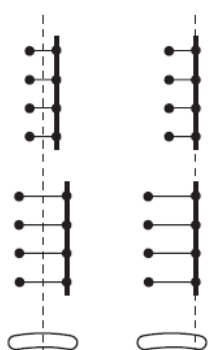
Nastavitve stroja

- | | |
|-----------------------|--|
| (1) Vbod: | Sk.2: 01 – 07 |
| (2) Napetost sukanca: | AUTO |
| (3) Tačka: | Satin tačka F ali Odrpta satin tačka F2 |
| (4) Pritisk tačke: | 4 |

Namestite našitek na blago ter ga pritrdite nanj z naudarnimi vbodi ali ga prilepite s krojaškim lepilom.

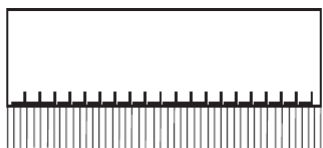
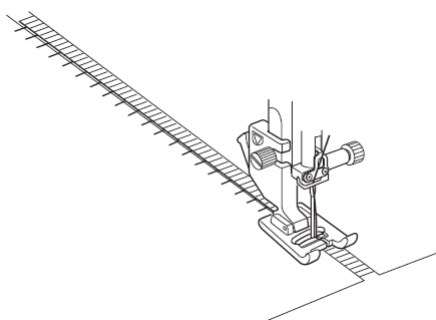
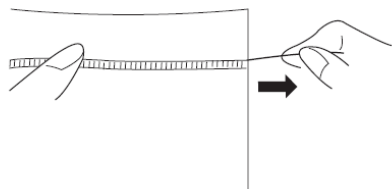
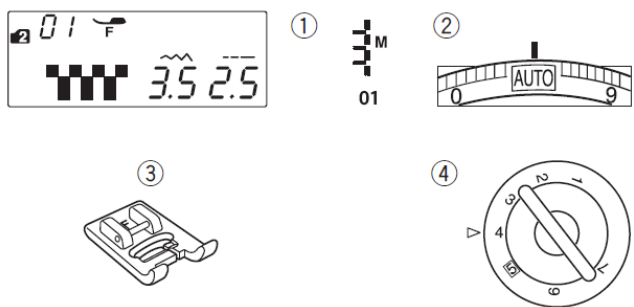
Šivajte in vodite blago tako, da igla na desni strani zabada tik zraven našitka.

(A) (B)



(A): Vbodi št. 01, 02 in 05 iz skupine 2 imajo fiksni srednji položaj igle. Kadar spremenite širino vboda, se spreminja položaj igle simetrično.

(B): Vbodi št. 03, 04, 06 in 07 iz skupine 2 imajo fiksni desni položaj igle. Kadar spremenite širino vboda, se spreminja samo levi položaj igle.



Franže

Nastavitve stroja

| | |
|-----------------------|---------------|
| (1) Vbod: | Sk.2: 01 |
| (2) Napetost sukanca: | AUTO |
| (3) Tačka: | Satin tačka F |
| (4) Pritisk tačke: | 4 |

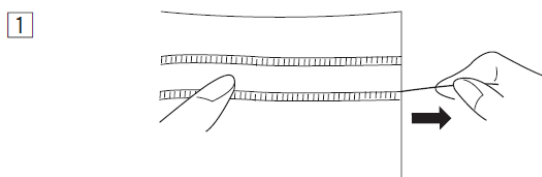
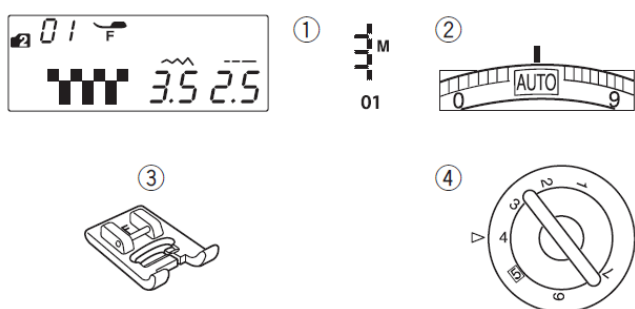
Franže dajo poseben poudarek namiznim prtom in ovratnim rutam.

Izberite čvrsto, tkano blago iz katerega se enostavno izvlečejo posamezne niti.

Skrbno odrežite blago po vlaknu. Izvlecite eno nit na mestu, kjer želite, da se začno franže.

Šivajte po levi strani tako nastale odprtine v blagu tako, da bo igla na desni strani zabadala tik ob vzdolžnem vlaknu v prazen prostor.

Odstranite vsa vzdolžna vlakna blaga desno od šiva, da nastanejo franže.



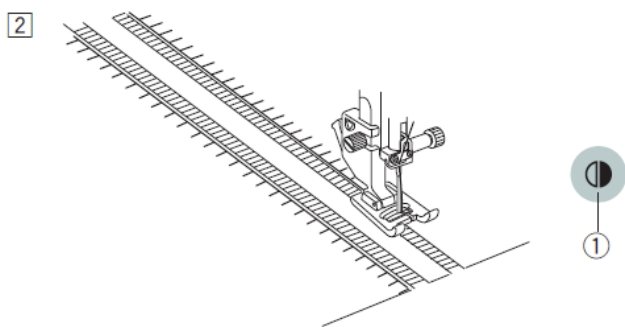
Ažur

Nastavitve stroja

| | |
|-----------------------|---------------|
| (1) Vbod: | Sk.2: 01 |
| (2) Napetost sukanca: | AUTO |
| (3) Tačka: | Satin tačka F |
| (4) Pritisk tačke: | 4 |

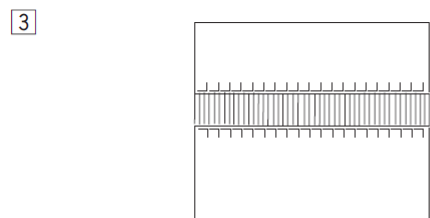
Ažur se izdeluje z enako tehniko kot franže. Izberite čvrsto, tkano blago iz katerega se enostavno izvlečejo posamezne niti.

[1] Skrbno odrežite blago po vlaknu. Določite širino ažurja ter na vsaki strani izvlecite po eno nit.

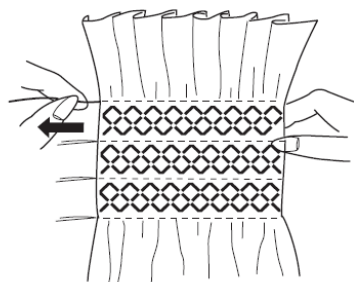
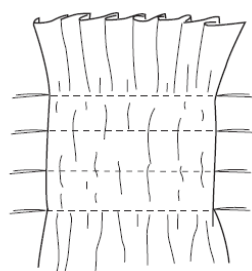
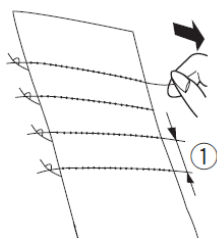
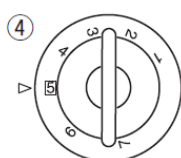
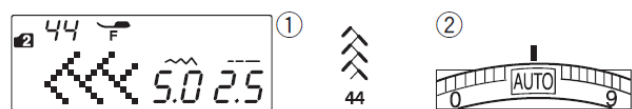


[2] Šivajte po levi strani tako nastale odprtine v blagu tako, da bo igla na desni strani zabadala tik ob vzdolžnem vlaknu v prazen prostor. Ko je zašit levi rob, pritisnite tipko za zrcaljenje preko navpične osi. Šivajte še na drugi strani ažurja (za zrcalno šivanje glejte navodila na strani 68).

(1) Tipka za zrcaljenje



[3] Izvlecite niti med obema šivoma.



Smok

Nastavitve stroja

- (1) Vbod: Sk.1: 50
- (2) Napetost sukanca: AUTO
- (3) Tačka: Satin tačka F
- (4) Pritisk tačke: 5

*Lahko uporabite še naslednje vbode iz skupine 2:



08 10 12 15 16

Izberite mehko lahko blago, na primer batist ali gincham. Odrežite 3x širši kos blaga, kot bo končni izdelek.

Preko območja, kjer želite narediti smok, šivajte vrste ravnih šivov, med seboj oddaljene 1 cm. Dolžino šiva nastavite na 5 in napetost sukanca na 1.

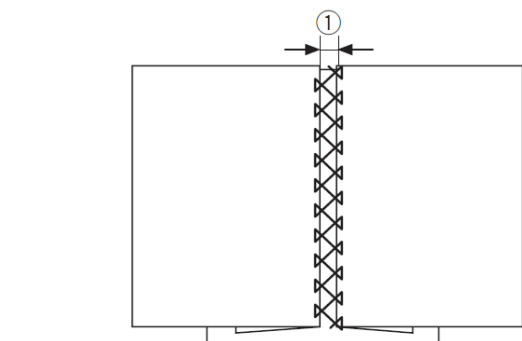
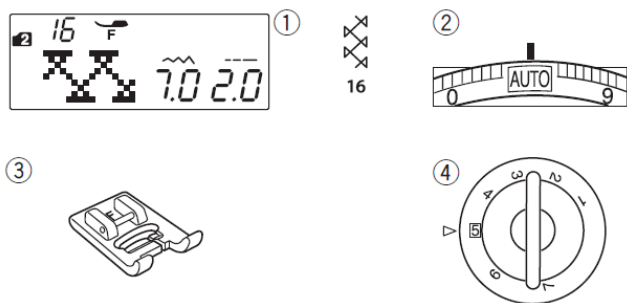
(1) Razdalja med šivi 1 cm

Na eni strani blaga zavežite sukance. Na drugi strani povlecite sukance čolnička, da se blago nabere. Poravnajte gube, da bodo enakomerne.

OPOMBA: Pred začetkom šivanja izvlecite 10 cm sukanca čolnička proti zadnji strani stroja. Za odrez sukanca uporabljajte nožek na stranskem pokrovu.

Izberite vbod za smok in nastavite napetost sukanca nazaj na AUTO. Šivajte vbod za smok med ravnimi šivi.

Izvlecite sukance ravnih šivov med vbodi za smok.



Mostičenje

Nastavitve stroja

- | | |
|-----------------------|---------------|
| (1) Vbod: | sk.2: 16 |
| (2) Napetost sukanca: | AUTO |
| (3) Tačka: | Satin tačka F |
| (4) Pritisk tačke: | 5 |

*Lahko uporabite še naslednja vboda: 16 22 iz

skupine 1 in 17 44 iz skupine 2.

Ta vbod uporabite za spojitve dveh kosov blaga tako, da je med njima prazen prostor. To daje vašemu izdelku poseben izgled.

Podvihnite pri vsakem kosu blaga rob, širok 1,5 cm ter ga zalikajte. Oba kosa blaga pripnite z bucikami na papir v medsebojni razdalji 0,5 cm.

- (1) Reža med dvema kosoma blaga 0,5 cm

Šivajte počasi tako, da igla zabada v rob na obeh straneh reže.

Ko je šiv gotov, odtrgajte papir.

Valovit rob

Nastavitve stroja

- | | |
|-----------------------|----------------|
| (1) Vbod: | Sk.2: 24 |
| (2) Napetost sukanca: | AUTO |
| (3) Tačka: | Cikcak tačka A |
| (4) Pritisk tačke: | 5 |

*Lahko uporabite še vbod 34 iz skupine 2.

Šivajte 1 cm od roba blaga.

Ko je šiv končan, odrežite blago tesno ob šivih. Pazite, da ne prerežete vbodov.

Francoski vozli

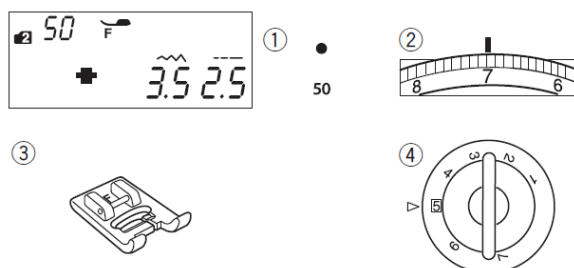
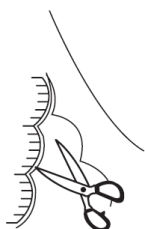
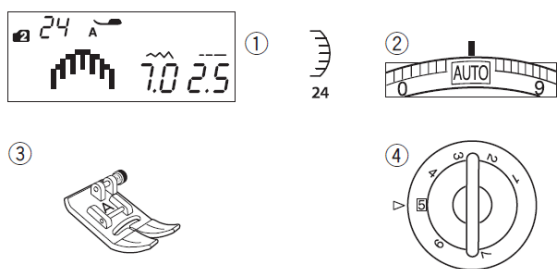
Nastavitve stroja

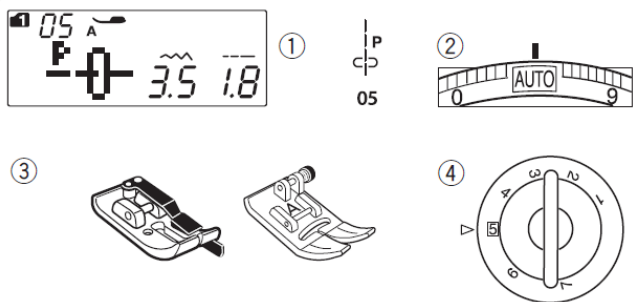
- | | |
|-----------------------|---------------|
| (1) Vbod: | sk.2: 50 |
| (2) Napetost sukanca: | 5-8 |
| (3) Tačka: | Satin tačka F |
| (4) Pritisk tačke: | 5 |

Med šivanjem povečajte napetost sukanca na vrednost med 5-8.

Namestite blago pod tačko in zašijte en francoski voz. Nato dvignite tačko, premaknite blago in zašijte naslednjega.

OPOMBA: če želite serijo enakomerno porazdeljenih francoskih vozlov, morate pri programiranju niza za vsakim vozlom vprogramirati tudi ravni vbod (glejte str. 70).

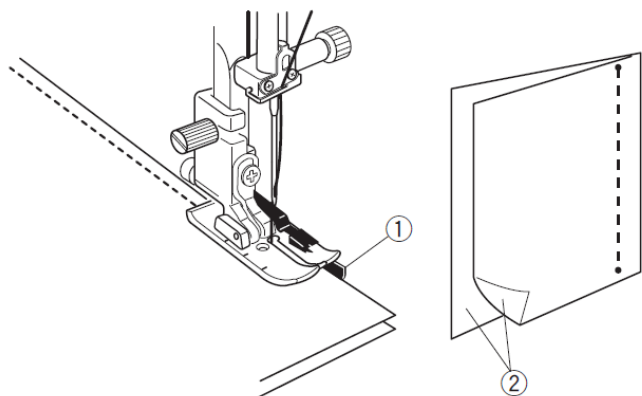




Sestavljanje krpank

Nastavitve stroja

- (1) Vbod: Sk.1: 05
 (2) Napetost sukanca: AUTO
 (3) Tačka: Tačka za 1/4" rob O ali Cikcak tačka A
 (4) Pritisk tačke: 5



• Sestavljanje krpanke

Izberite vbod 05 iz skupine 1. Postavite dva kosa krpanke enega na drugega s pravimi stranmi skupaj. Šivajte tako, da rob blaga drsi ob vodilu tačke. S tem zagotavljate stalno širino dodatka za šiv.

- (1) Vodilo
 (2) Prave strani blaga

Kotne vodilne črte na vbodni plošči

Z uporabo kotnih vodilnih črt na vbodni plošči lahko šivate pod različnimi koti, ne da bi bilo potrebno risati vodilne črte na blago.

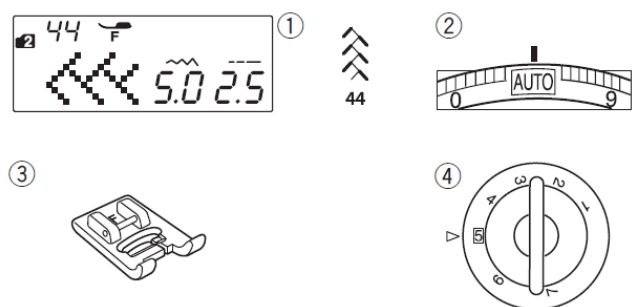
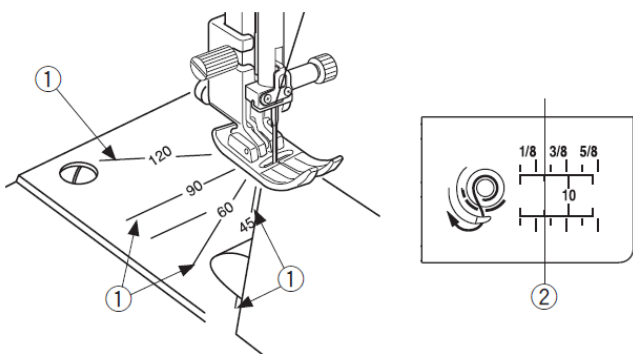
Označeni koti so 45, 60, 90 in 120 stopinj.

Črtkane črte uporabljajte kot vodilo pri uporabi tačke O, kot prikazuje slika.

- (1) Kotne vodilne črte

Polne črte uporabite pri delu s cikcak tačko A. Rob blaga vodite ob črti, ki označuje 1/4".

- (2) Polna črta
 (3) Črta, ki označuje 1/4".



Krpanke

Nastavitve stroja

- (1) Vbod: Sk.2: 44
 (2) Napetost sukanca: AUTO
 (3) Tačka: Satin tačka F
 (4) Pritisk tačke: 5

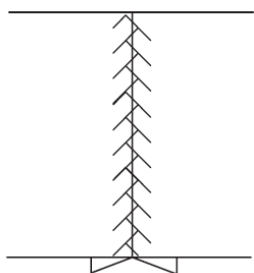
*Lahko uporabite še naslednje vbode iz

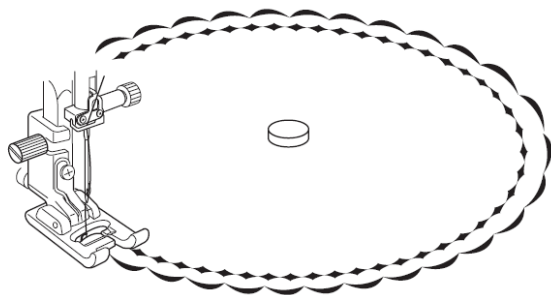
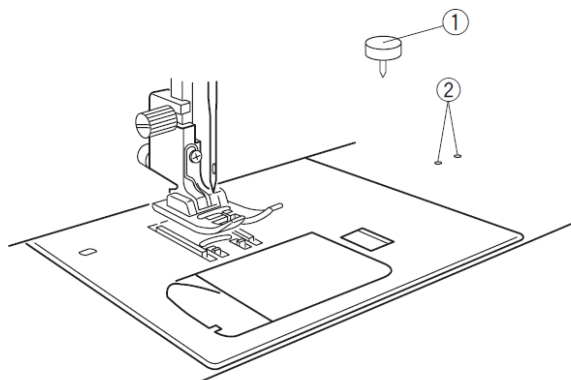


skupine 2: 16 17 45 46 47 48

• Krpanka

Odprite sestavljene kose krpanke ter šivajte vbod za krpanke preko šiva za sestavljanje.





Krožno šivanje

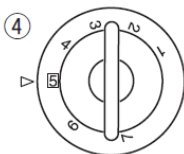
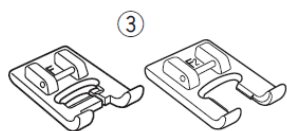
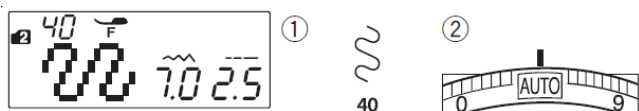
Z iglo za krožno šivanje priprnite blago na rokavnik in šivali boste lepe lepe okrogle robove za valovit rob oblačila ali prtičke.

Izberite ustrezen dekorativni vbod.

Blago zložite na četrtine, da določite center kroga. Prebodite center z iglo za krožno šivanje ter jo zapičite v luknjico za krožno šivanje na rokavniku. Z roko poravnajte blago in ga vstavite pod tačko.

- (1) Igla za krožno šivanje
- (2) Luknjice za krožno šivanje na rokavniku

OPOMBA: pri lahkih do srednjetežkih materialih je priporočljiva uporaba stabilizatorja (centilina)



Prešivanje po točkah

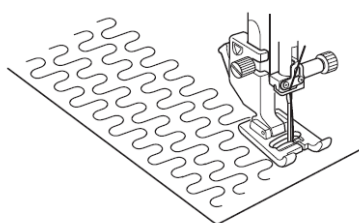
Nastavitve stroja

- | | |
|-----------------------|--|
| (1) Vbod: | Sk.2: 40 |
| (2) Napetost sukanca: | AUTO |
| (3) Tačka: | Satin tačka F ali Odprta satin tačka F2 |
| (4) Pritisk tačke: | 5 |

*Lahko uporabite še naslednja vboda iz

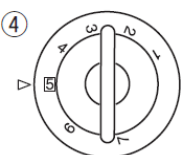
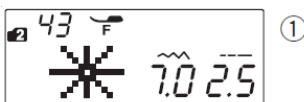


skupine 2: 41 42



Ta predprogramirani točkovni vbod omogoča enostavno in hitro prešivanje malih površin.

Zložite plasti za prešivanje in šivajte.



Spojni vbodi

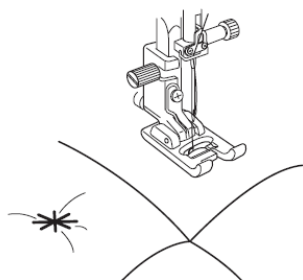
Nastavitve stroja

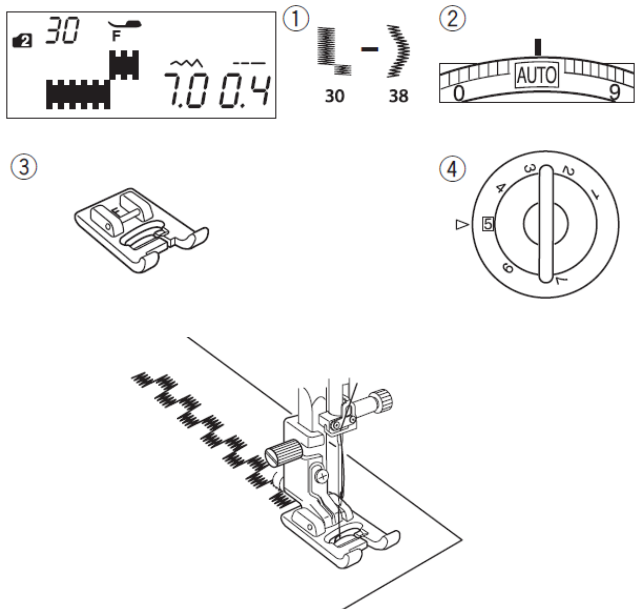
- | | |
|-----------------------|---------------|
| (1) Vbod: | Sk.2: 43 |
| (2) Napetost sukanca: | AUTO |
| (3) Tačka: | Satin tačka F |
| (4) Pritisk tačke: | 5 |

Plasti za prešivanje lahko spojite tudi s spojnim vbodom.

- Izberite vbod 43 iz skupine 2 ter pritisnite spominsko tipko. Nato izberite vbod zatrdidveni vbod (89 iz sk. 2).
- Začnite šivati.

Stroj bo naredil spojni vbod, nato zatrditev vboda in se ustavil.





Satin vbodi

Nastavitve stroja

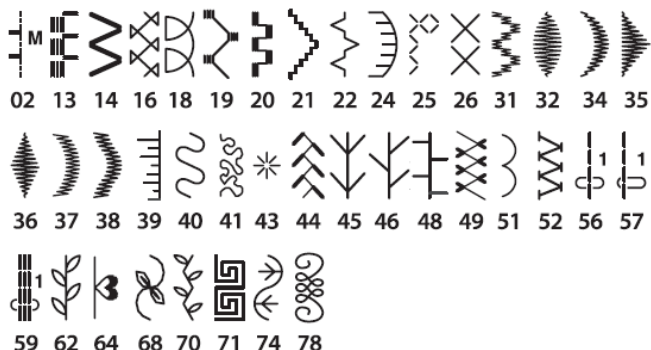
- | | |
|-----------------------|---------------|
| (1) Vbod: | Sk.2: 30 – 38 |
| (2) Napetost sukanca: | AUTO |
| (3) Tačka: | Satin tačka F |
| (4) Pritisk tačke: | 5 |

Primerni so za šivanje na materiale kot je šifon. Uporabite samo eno plast blaga, podloženo s stabilizatorjem, ki ga po šivanju po potrebi odtrgate.

Skupina vbodov 1:



Skupina vbodov 2:



Šivanje z dvojno iglo

Uporabniški in dekorativni vbodi, prikazani na levi, se lahko šivajo z dvojno iglo.

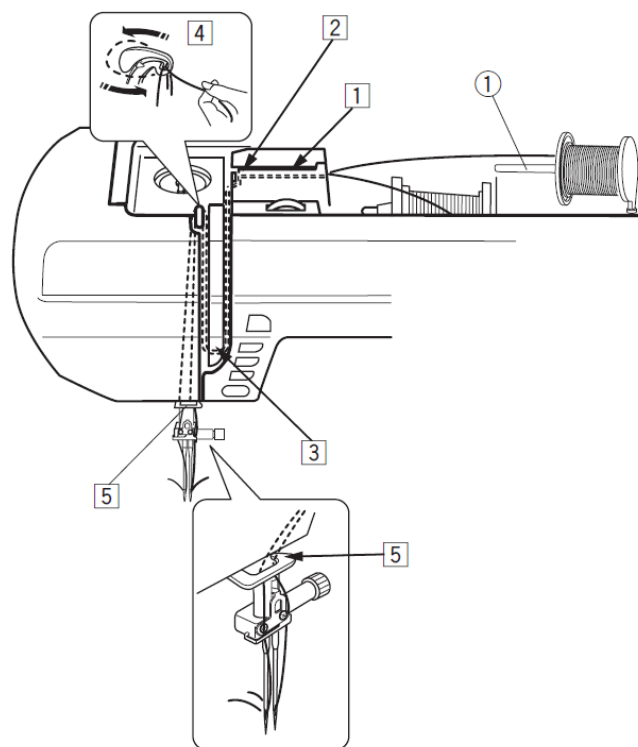
Zamenjajte običajno iglo z dvojno, ki ste jo dobili v standardnem priboru stroja.



POZOR!

Pred menjavo igle izključite stroj z glavnim stikalom.

Ne uporabljajte drugih dvojnih igel, razen takih, ki so enake igli v standardnem priboru stroja. V nasprotnem primeru se lahko zgodi, da igla udari v vbodno ploščo, čolniček ali tačko in počí.



Vstavite dodatni nosilec sukanca v luknjo poleg horizontalnega nosilca. Namestite nanj motek s sukancem ter ga učvrstite z držalom sukanca.

(1) Dodatni nosilec sukanca

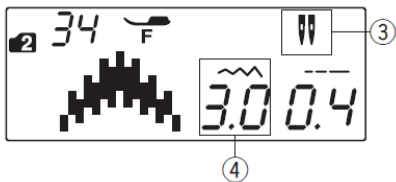
Vlecite oba sukanca po poti za napeljevanje od [1] do [5].

Sukanca vodite tako, da se ne bosta zapletala.

OPOMBA: Točke [1] do [5] so iste, kot pri napeljavi enojne igle (glejte stran 19).

Vpeljite en sukanec v vodilo sukanca na iglovki z leve strani in drugega z desne strani. Sukanca napeljite v očesi igel od sprednje strani proti zadnji.

OPOMBA: Pri dvojni igli ne morete uporabljati avtomatskega vdevalca sukanca.



②



OPOMBE:

- Kadar šivate z dvojno iglo, najprej testirajte vbod na kosu odpadnega blaga
- Uporabljajte cikcak tačko A ali tačko za satin vbode F.
- Uporabljajte sukanec št. 60 ali tanjši.
- Pri menjavi smeri šivanja dvignite tačko in iglo ter nato obrnite blago.
- Če izberete vbod, ki ni primeren za šivanje z dvojno iglo ter pritisnete tipko za dvojno iglo, bo na zaslonu začel simbol za dvojno iglo utripati in oglasil se bo zvočni signal.



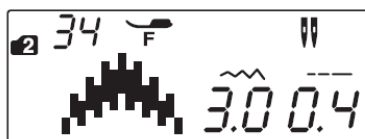
- V načinu šivanja z dvojno iglo ne morete vbodov shranjevati v spomin.
- Za odrez sukancev uporabljajte nožek na stranski plošči.
- Za šivanje z dvojno iglo uporabljajte fine sukance s številko 60 ali višjo (tanjše sukance)

Vbodov, ki niso primerni za dvojno iglo, ne morete izbrati. Taki vbodi so na primer gumbnice, krpalni vbod, očesca ali črke in številke.

- (2) Tipka za dvojno iglo
- (3) Ikona za dvojno iglo
- (4) Največja širina (3.0)



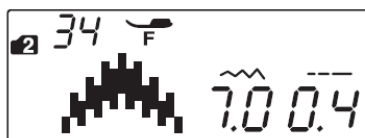
Izberite vbod primeren za dvojno iglo. Pritisnite tipko za dvojno iglo.



Na LCD zaslonu se prikaže simbol dvojne igle ter največjadopustna širina se zmanjša na 3,0. Pozicijo igle lahko spreminjate med vrednostmi 3,0 in 6,0



Po končanem šivanju pritisnite tipko za dvojno iglo. Njen simbol začne utripati na zaslonu.



Zamenjajte dvojno iglo z enojno. Pritisnite tipko za dvojno iglo še enkrat, da se vrnete v način dela z enojno iglo, ali izklopite in ponovno vklopite glavno stikalo.

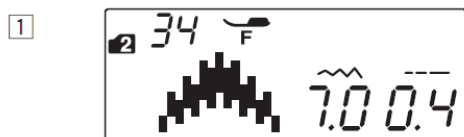
Programiranje kombinacije vbodov

Kombinacija vbodov

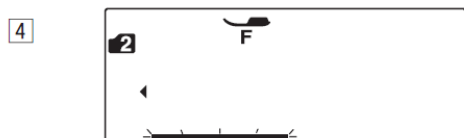
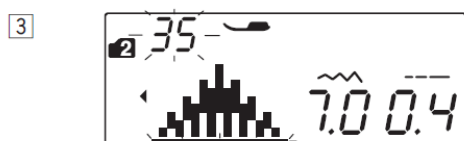
Primer: Kombinacija vbodov 34 in 35 iz skupine 2.

OPOMBE:

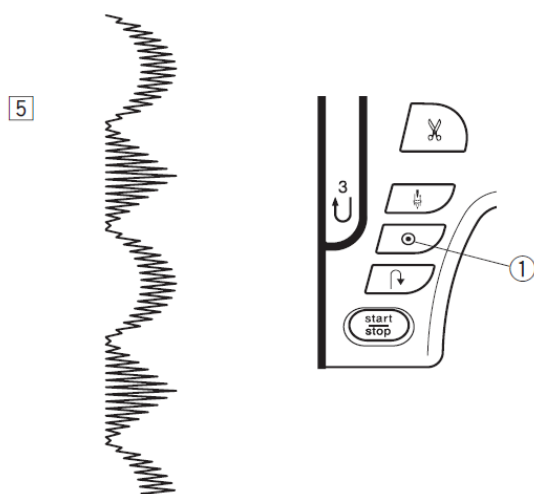
- Možno je kombiniranje vbodov iz različnih skupin, pa tudi črk in števil.
- Pred začetkom šivanja preverite nastavitve napetosti sukanca s šivanjem na koščku odpadnega materiala. Morda bo potrebna ročna nastavitvev.
- V spomin lahko vstavite do 50 vbodov.



M



M



[1] Izberite vbod 34 iz skupine 2.

[2] Pritisnite spominsko tipko.

[3] Izberite vbod 35 iz skupine 2.

[4] Pritisnite spominsko tipko

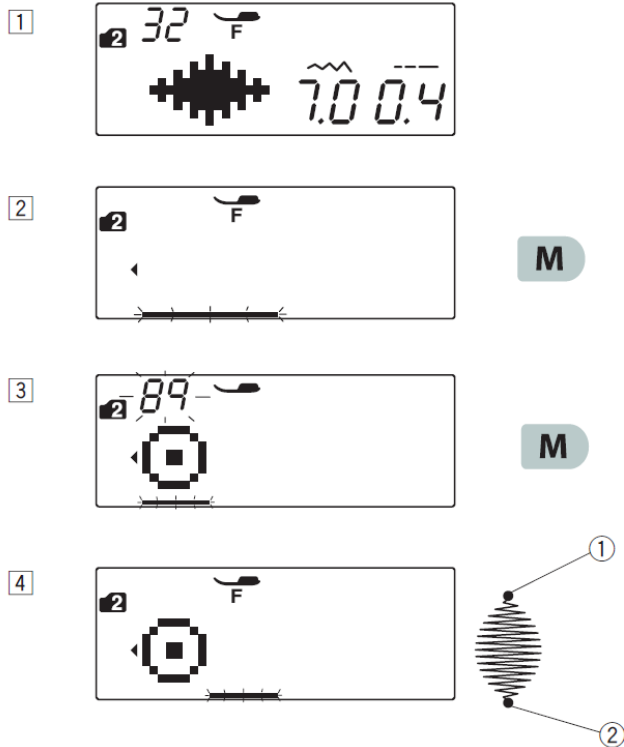
[5] Začnite šivati. Šivala se bosta izmenično vboda 34 in 35.

OPOMBA: Če boste sredi šivanja pritisnili tipko za avtomatsko zatrditev vboda, bo stroj šival do konca trenutnega vboda, zatrdil vbod in se ustavil.

(1) Tipka za avtomatsko zatrditev vboda

Programiranje avtomatske zatrditve vboda

Primer: Programiranje vboda 32 iz skupine 2 in vbod avtomatske zatrditve 89 iz skupine 2. Stroj bo zašil vbod, ga zatrdil in se ustavil.



[1] Izberite vbod 32 iz skupine 2.

[2] Pritisnite spominsko tipko.

[3] Izberite vbod 89 iz skupine 2.

[4] Začnite šivati. Zašil se bo vbod 32 ter na koncu tega vboda še zatrditveni vbod 89.

(2) Avtomatski zatrditveni vbod

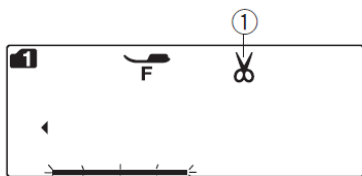
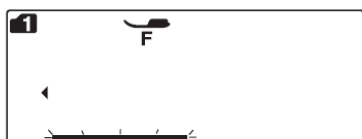
OPOMBA: Zatrditveni vbod na začetku (1) je predprogramiran.

Programiranje avtomatskega odreza sukanca

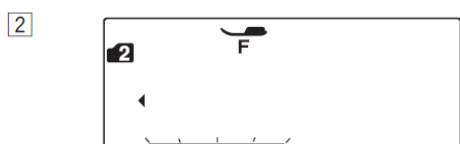
Da stroj sam odreže sukanec po končanem šivanju programirane kombinacije vbodov, pritisnite tipko za avtomatski odrez sukanca na koncu programiranja.

Na zaslonu se bo prikazal simbol škarjic. S ponovnim pritiskom na to tipko ukaz za odrez sukanca prekličete.

(1) Simbol škarjic

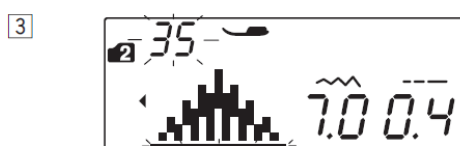


[1] Izberite vbod 34 iz skupine 2

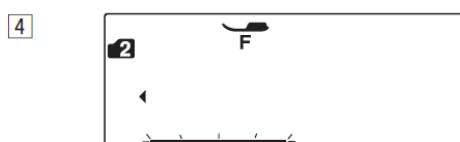


[2] Pritisnite spominsko tipko.

M

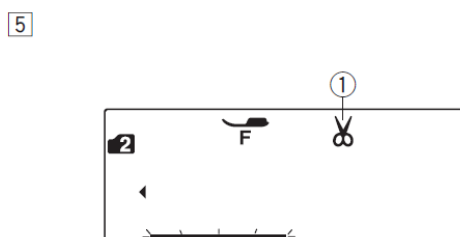


[3] Izberite vbod 35 iz skupine 2.



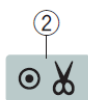
[4] Pritisnite spominsko tipko.

M



[5] Pritisnite tipko za avtomatski odrez sukanca. Na LCD zaslonu se pojavi simbol škarjic (1)

(2) Tipka za odrez sukanca

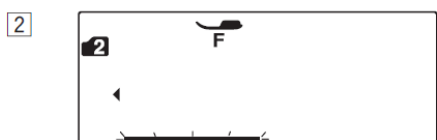
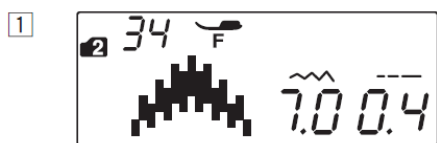


[6] Začnite šivati.

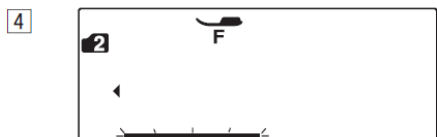
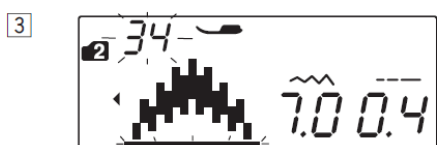
Stroj bo zašil programirano kombinacijo, zatrdil vbod, odrezal sukanec in se ustavil.

Kombinacija vboda in njegove zrcalne slike

Primer: Vbod 34 iz skupine 2 in njegove zrcalne slike



M



M



[1] Izberite vbod 34 iz skupine 2

[2] Pritisnite spominsko tipko

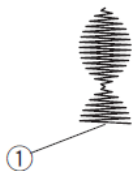
[3] Še enkrat izberite vbod 34 in pritisnite tipko za zrcaljenje. Na zaslonu se prikaže simbol za zrcaljenje.

(1) Simbol za zrcaljenje

[4] Pritisnite spominsko tipko.

[5] Začnite šivati. Izmenično se bo šival vbod 79 in njegova zrcalna slika.

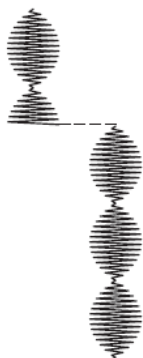
1 2



3



4



Šivanje prekinjenega vboda od začetka

Če ste prekinili šivanje vboda na sredini in želite nadaljevati od začetka, pritisnite tipko za ponovni start (2).

Primer: Vbod 32 iz skupine 2

[1] Izberite vbod 32. Začnite šivati.

[2] Ustavite šivanje.

(1) Mesto ustavitve šivanja vboda

[3] Pritisnite tipko za ponovni start.

(2) Tipka za ponovni start

[4] Šivanje se nadaljuje od začetka vboda.

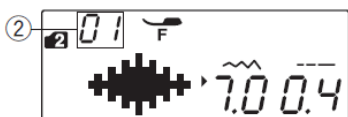
1



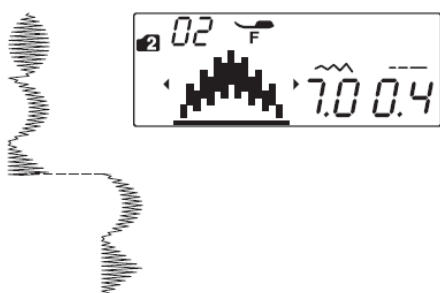
2



3



4



Šivanje prekinjene kombinacije od začetka

Če ste prekinili šivanje kombinacije na sredini in želite nadaljevati od začetka, pritisnite tipko za ponovni start. S pritiskanjem na to tipko izbirate, s katerim vboodom želite skupini kombinacijo.

Primer: Vbodi 32,34 in 35 iz skupine 2

[1] Programirajte kombinacijo vbodov 32,34 in 35. Začnite šivati.

[2] Ustavite šivanje.

(1) Mesto ustavitve šivanja

(2) Mesto vboda v kombinaciji

[3] Pritisnite tipko za ponovni start. Na LCD zaslonu se pokaže številka vboda, s katerim se bo začel šivati nov niz. Številka se spremeni z vsakim pritiskom na tipko za ponovni start, obenem pa se prikaže naslednji vbod v nizu.

(3) Tipka za ponovni start

[4] Pritisnite tipko **Start/Stop**. Šivanje se bo nadaljevalo z vboodom, pod katerim je kazalka.

OPOMBA: Z vsakim pritiskom na tipko za ponovni start se kazalka pomakne za eno mesto v levo. Premaknite jo pod vbod, s katerim želite nadaljevati šivanje.

Mostični vbodi

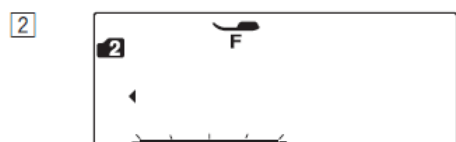
Vbodi 56 do 60 iz skupine 2 so mostični vbodi, s katerimi lahko povežete posamezne okrasne vbode.

OPOMBA: Mostičnih vbodov št. 58 in 60 iz skupine 2 ne morete izbirati posamično. Številko mostičnega vboda vnesite **po** številki okrasnega vboda. Če zbrisate okrasni vbod, se izbriše tudi mostični vbod.

Primer: Kombinacija vboda 08 iz skupine 2 in 58 iz skupine 2



[1] Izberite vbod 08 (skupina 2).

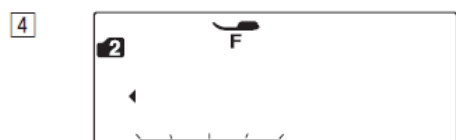


M

[2] Pritisnite spominsko tipko.

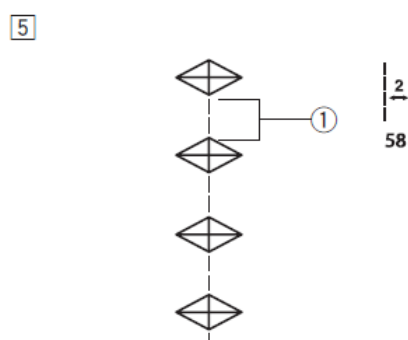


[3] Izberite vbod 58 (skupina 2).

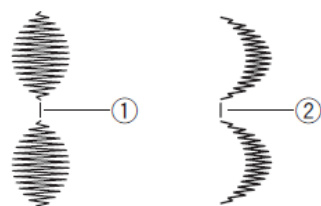


M

[4] Pritisnite spominsko tipko.



[5] Začnete šivati. Med dva lika, ki ju tvorita vboda št. 08, bosta vstavljena dva ravna vboda.
(1) Mostični vbodi



OPOMBE:

Številka na desni strani simbola ravnega vboda pomeni število ravnih vbodov, ki bodo vstavljeni med dva okrasna vboda.

Dolžina vbodov 56, 57 in 59 ter položaj igle pri prebadanju sta neodvisna od nastavitve dekorativnih vbodov v kombinaciji.

Vboda 58 in 60 iz skupine 2 se bosta prilagodila širini in položaju igle ostalih vbodov v kombinaciji.

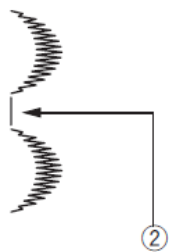
Vbode 56 in 57 iz skupine 2 uporabljajte s satin vbodi.

(1) Vbod 56

(2) Vbod 57

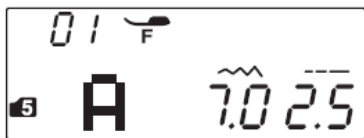
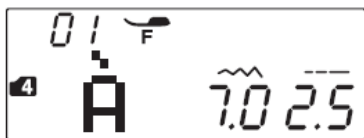
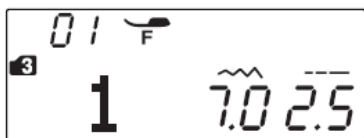
Vbod 59 iz skupine 2 uporabite, če želite dodati raven raztegljiv vbod.

88

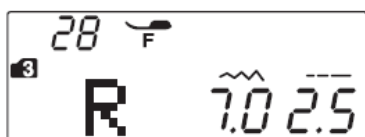


Če želite v kombinaciji vbodov vstaviti prazen prostor vstavite presledek (vbod 88 v skupini 1 in 2).

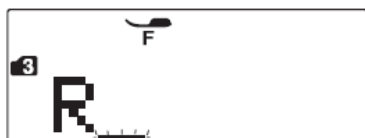
(2) Prazen prostor



[1] [2]



[3]



M

[4]



[5]



M

[6]



[7]



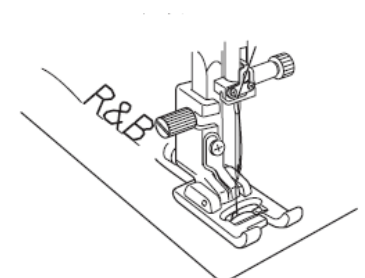
M

[8]



✂

[9]



start
stop

Monogrami

Izbira znakov

V skupinah 3, 4 in 5 lahko izbirate črke in številke ter tako oblikujete besedilo.

Skupina 3: abeceda, številke in simboli

Skupina 4: posebne evropske črke

Skupina 5: črke v cirilici

Programiranje besedila

Primer: besedilo »R&B«

[1] Tipko **MODE** za izbiro skupine pritisnite 2x, da izberete skupino 3.

[2] Izberite vbod 28.

[3] Pritisnite spominsko tipko .

[4] Izberite vbod 64.

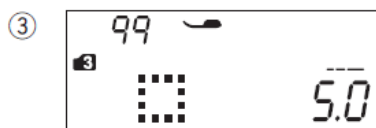
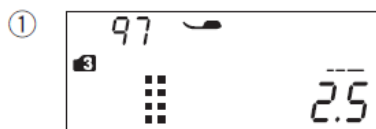
[5] Pritisnite spominsko tipko.

[6] Izberite vbod 12.

[7] Pritisnite spominsk tipko.

[8] pritisnite tipko za avtomatski odrez sukanca. Na zslonu se pojavi simbol škarjic.

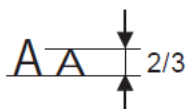
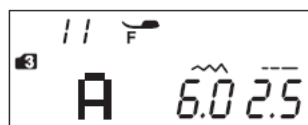
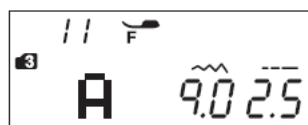
[9] pritisnite tipko **start/stop**. Stroj bo zašil »R&B«, odrezal sukanec in se ustavil.



Presledek

Da vnesete v besedilo presledek, izberite vbod 97, 98 ali 99 iz skupine 3, 4 ali 5.

- (1) Ozek presledek (vbod 97, 2,5 mm)
- (2) Srednji presledek (vbod 98, 3,5 mm)
- (3) Širok presledek (vbod 99, 5,0 mm)

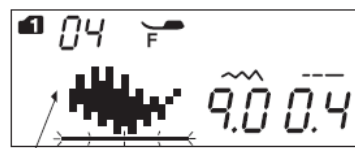


Zmanjšanje višine črk

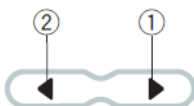
Če želite velikost posamezne črke zmanjšati na približno 2/3 originalne velikosti, s kazalko izberite črko in pritisnite na " " na tipki za širino vboda.



③



④



Urejanje kombinacije vbodov

Pregledovanje dolge kombinacije

Na LCD zaslonu lahko vidite samo en vbod naenkrat. Če ni prikazan celotni niz, pritisnite tipko kazalke, da se pokaže preostanek niza.

Pritisnite puščico "▶" (1) na tipki kazalke, da se kazalka pomakne v desno.

Pritisnite puščico "◀" (2) na tipki kazalke, da se kazalka pomakne v levo.

OPOMBA: Simboli puščice na LCD zaslonu (◀, ▶)(4) pomenijo, da je v prikazani smeri nadaljevanje niza.

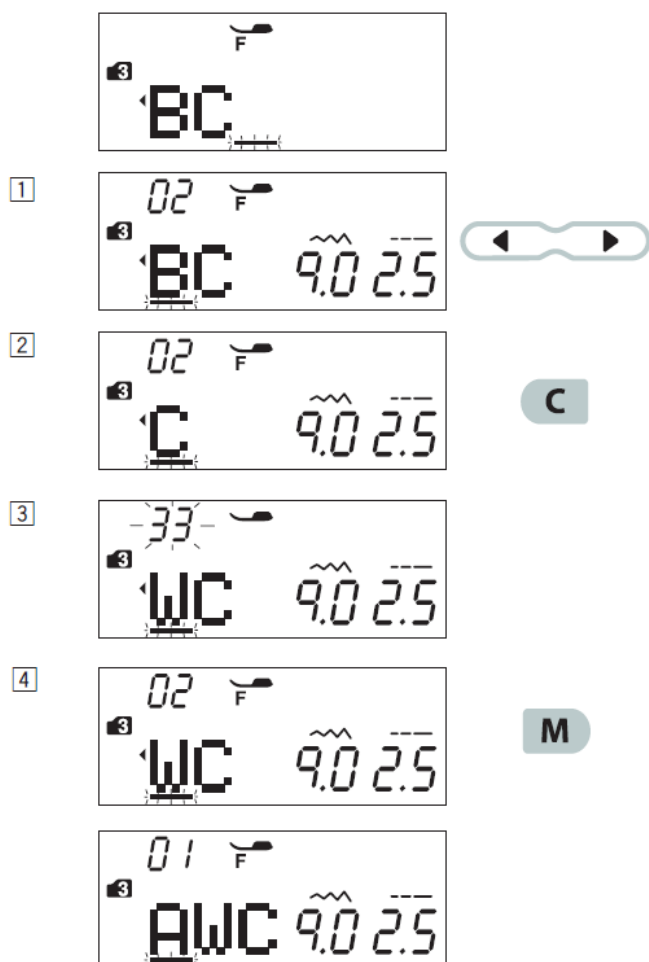
Ko začnete šivati, se kazalka pojavi pod prvim vbodom in se pomika proti desni tako, kot se vbodi šivajo.

Ponovno pritisnite na tipko kazalke, da se prikažejo skriti vbodi ali da uredite kombinacijo. Kazalka bo utripala in pomaknili jo boste lahko na želeno mesto.

- (1) Desna puščica
- (2) Leva puščica
- (3) Kazalka
- (4) Simbol puščice

Brisanje in vstavljanje vbdov

Primer: V nizu vbdov "ABC" izbrišite "B" in vstavite "W".



[1] Pritiskajte tipko kazalke, da premaknete kazalko pod "B".

[2] Pritisnite tipko za brisanje. Vbod "B" bo izbrisan.

[3] Izberite črko "W". Črka "W" se bo postavila med "A" in "C".

[4] Pritisnite spominsko tipko, da se zapiše nova kombinacija vbdov.

OPOMBA: Če tipko za brisanje tiščite dalj časa, se bo izbrisala celotna kombinacija shranjenih vbdov. Zaslom bo enak, kot je bil pred začetkom programiranja.

Podvajanje vbdov

Primer: Podvajanje "W".

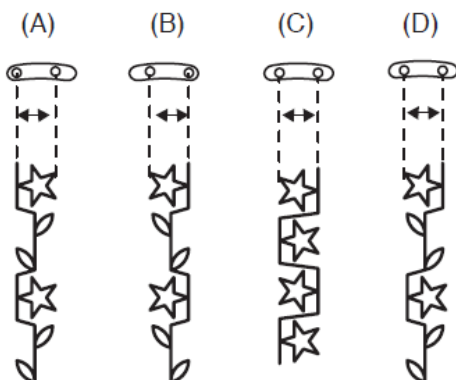
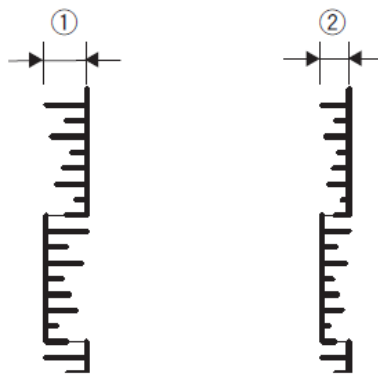
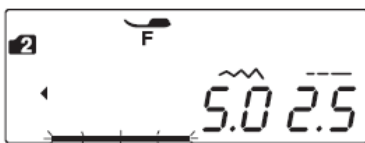
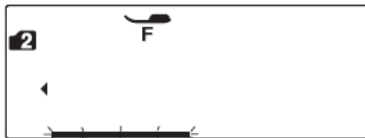
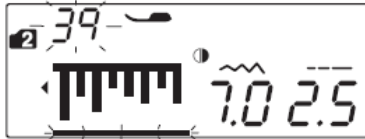
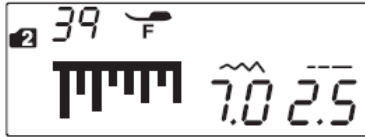


[1] Pomaknite kazalko pod črko, ki jo želite podvojiti, v našem primeru pod "W".

[2] Pritisnite spominsko tipko in duplikat se bo prikazal desno od kazalke.

Poenotenje nastavitv vbdov

Širino in dolžino vbdov lahko nastavite enako za vso programirano kombinacijo.



Primer 1: Nastavite širino vboda za programirani vbod 39 iz skupine 2 in njegovo zrcalno sliko.

Premaknite kazalko desno od zadnjega vboda v nizu.

S tipko za nastavljanje širine vboda nastavite želeno širino.

OPOMBA: Dolžino vboda lahko poenoteno nastavlja samo, če so programirani vbodi iz iste skupine, na primer iz skupine satin vbdov ali skupine raztegljivih vbdov.

Širina se bo nastavila za vse vbode v kombinaciji enako.

- (1) Originalna širina vboda
- (2) Korigirana širina vboda

Poenoten položaj prebadanja igle

Položaj prebadanja igle programiranih vbdov je odvisen od kombinacij vzorcev v nizu:

(A) Poenoteno z levim položajem igle pri vzorcih z levim položajem igle in središčnim položajem igle.

(B) Poenoteno z desnim položajem igle pri vzorcih središčnim položajem igle in z desnim položajem igle.

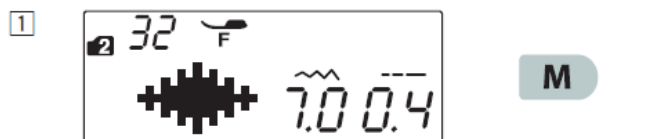
(C) Poenoteno s središčnim položajem igle pri vzorcih z levim in desnim položajem igle.

(D) Poenoteno s središčnim položajem igle pri vzorcih z levim, središčnim in desnim položajem igle.

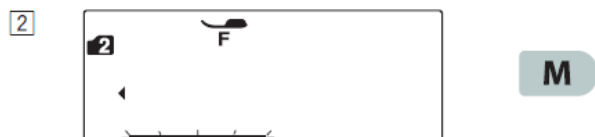
Nastavljanje posameznega vboda

Dolžino in širino vboda lahko nastavljammo za vsak vbod v nizu posebej.

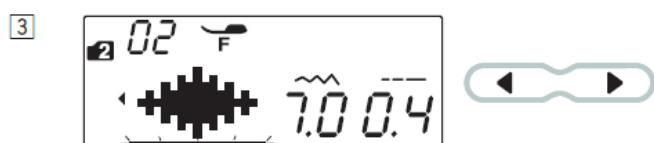
Primer: Nastavljanje širine vboda v kombinaciji enega vboda.



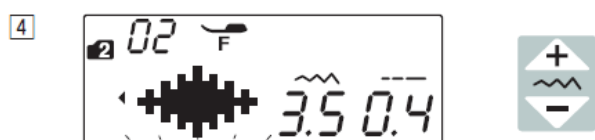
[1] Izberite vbod 32 iz skupine 2.
Pritisnite spominsko tipko.



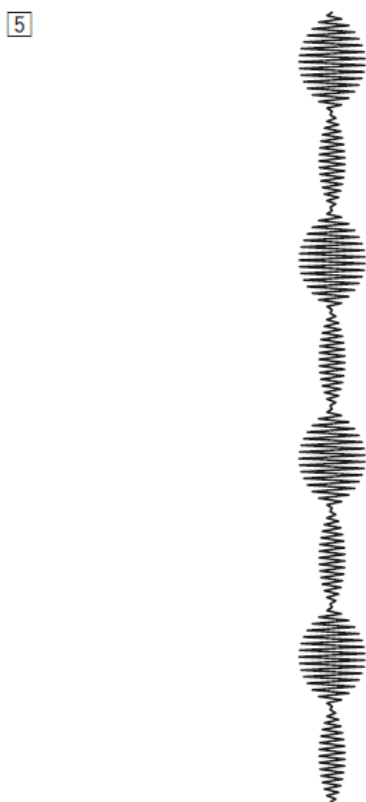
[2] Ponovno pritisnite spominsko tipko.



[3] S tipko kazalke se pomaknite za eno mesto v levo.

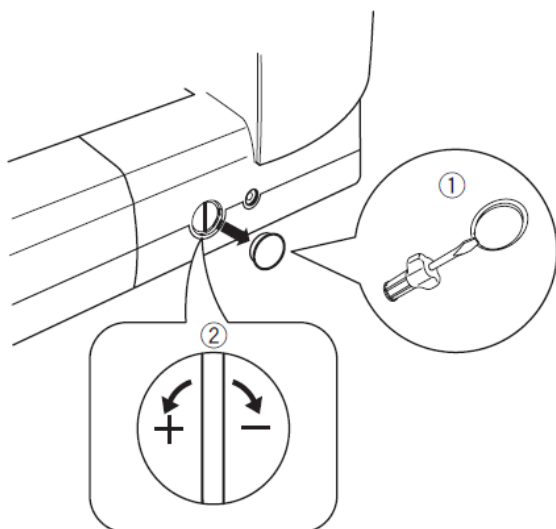


[4] S tipko za nastavljanje širine nastavite širino vboda na 3,5



[5] Pritisnite tipko **start/stop**.
Stroj bo šival izbrano kombinacijo. Širina drugega vboda v nizu je korigirana.

OPOMBA: Za ogled nastavitve posameznega vboda v kombinaciji, se s kazalko pomaknite pod želeni vbod in pritisnite tipko za nastavitve dolžine ali širine. Trenutne nastavitve vboda se bodo prikazale na spodnjem delu zaslona. Če boste pritisnili tipko za nastavljanje širine ali dolžine vboda takrat, ko bo kazalka desno od zadnjega vboda v nizu, se bodo vse individualne nastavitve preklicale ter se uveljavile poenotene nastavitve.



Korekcija napak pri šivanju vbodov

Izgled šivanih vbodov je odvisen od mnogih pogojev, kot na primer hitrosti šivanja, vrste materiala, števila šivanih plasti in tako dalje. Zato vedno pred šivanjem napravite test na koščku odpadnega materiala enake kakovosti, kot je blago, s katerim delate.

Če so raztegljivi vbodi, črke ali raztegljiva gumbnica popačeni, jih korigirajte z vijakom za fino nastavljanje vboda. Pri običajnem šivanju naj bo ta vijak v središčnem položaju. Z izvijačem odstranite pokrovček nastavitvenega vijaka. Bodite previdni, da ne opraskate ohišja stroja.

(1) Pokrovček vijaka za fino nastavljanje vboda

(2) Središčni položaj

OPOMBA: Ko zaključite šivanje, vrnite vijak za fino nastavljanje vboda vedno v središčni položaj.

Raztegljivi vbodi

Primer: Vbod 44 iz skupine 2:

Če je vbod stisnjen, obrnite vijak za fino nastavitev v »+«.

Če je vbod raztegnjen, obrnite vijak za fino nastavitev v »-«.

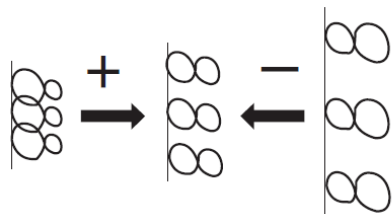


Številke in črke

Primer: Številka "8" (vbod 08 iz skupine 3)

Če je vbod stisnjen, obrnite vijak za fino nastavitev v »+«.

Če je vbod raztegnjen, obrnite vijak za fino nastavitev v »-«.

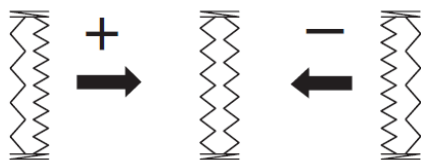


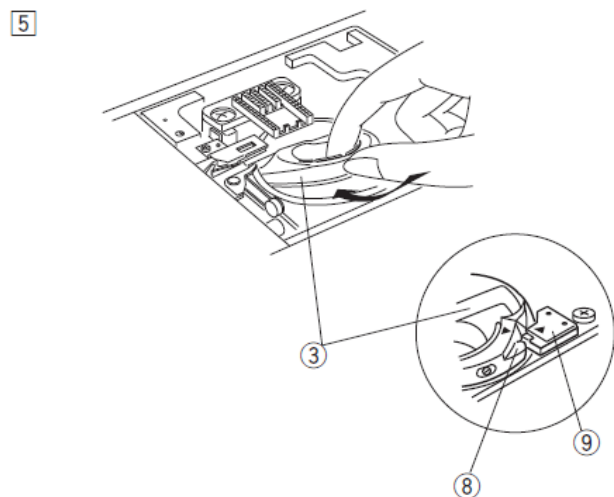
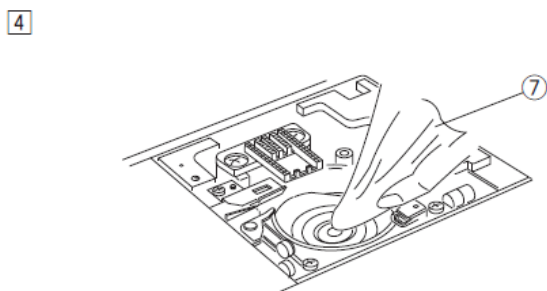
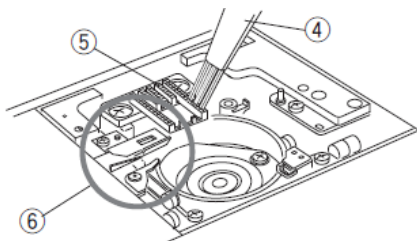
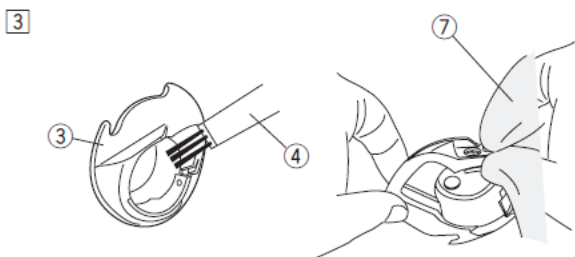
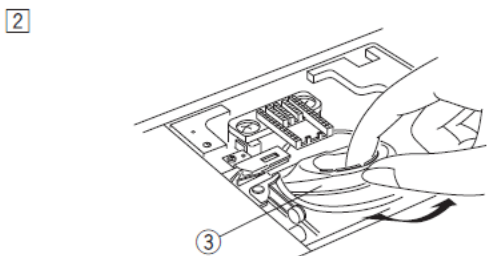
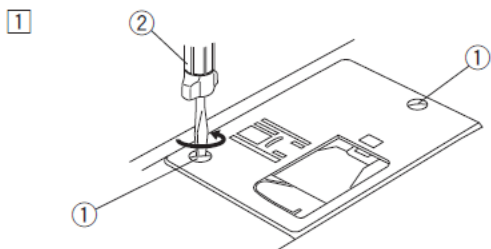
Raztegljive gumbnice

Primer: Vbod 28 iz skupine 1

Če je stisnjen desni rob gumbnice, obrnite vijak za fino nastavitev v »+«.

Če je stisnjen levi rob gumbnice, obrnite vijak za fino nastavitev v »-«.





Vzdrževanje



POZOR!

Pred čiščenjem vedno izklopite glavo stikalo ter izvlecite vtikač iz električnega omrežja

Čiščenje čolnička

Čolniček očistite vsaj enkrat mesečno. Izključite glavno stikalo in izvlecite vtikač. Odstranite iglo in tačko.

[1] Odstranite vbodno ploščo, da odvijete na sliki prikazana vijaka

- (1) Vijaka vbodne plošče
- (2) Izvijač

OPOMBA: Ne odpirajte stroja več, kot je opisano v teh navodilih.

[2] Izvlecite tuljavico in njeno ležišče.

- (3) Ležišče tuljavice

[3] S krtačko očistite ležišče tuljavice, podajalne grabljice in škarjice za avtomatski odrez sukanca.

- (4) Krtačka za pukanino
- (5) Podajalne grabljice
- (6) Škarjice za avtomatski odrez sukanca
- (7) Mehka krpa

[4] Očistite čolniček z mehko krpo.

- (7) Mehka krpa

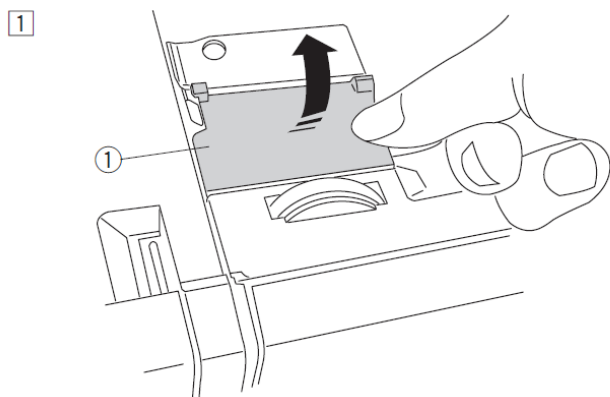
[5] Vstavite ležišče tuljavice tako, da se bo nosek na ležišču prilegal omejlcu na čolničku. Vstavite tuljavico.

Pritrdite vbodno ploščo, tačko in iglo.

- (8) Nosek na ležišču tuljavice
- (9) Omejilec na čolničku

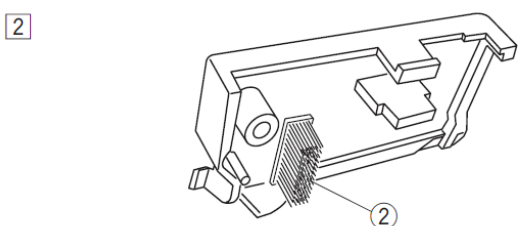
Čiščenje notranjosti vodila sukanca

Notranjost vodila sukanca pod zgornjim pokrovom čistite vsaj enkrat na mesec.



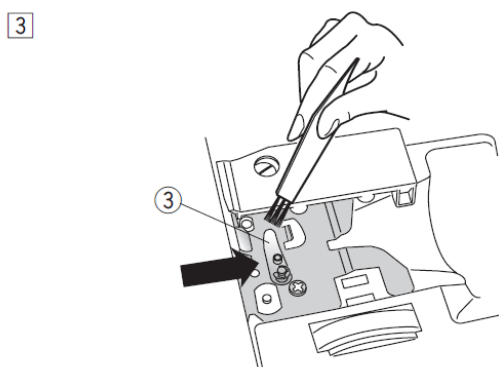
[1] Odstranite igelni sukanec ter nato še ploščo vodila igelnega sukanca tako, da jo povlečete navzgor.

(1) Plošča vodila sukanca



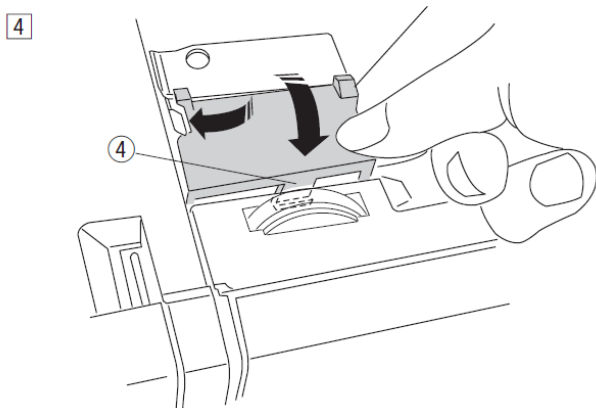
[2] Odstranite pukanino iz krtačke, ki je na plošči vodila sukanca.

(2) Krtačka na plošči vodila sukanca



[3] S krtačko za pukanino očistite področje pod in okoli listne vzmeti za prednapenjanje sukanca

(3) Listna vzmet za prednapenjanje sukanca

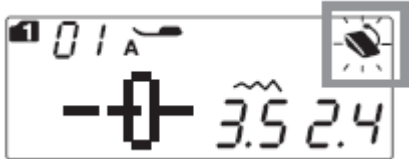







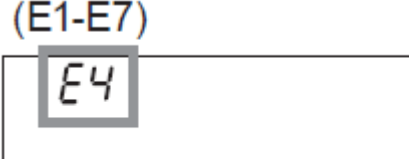


[4] Namestite vodilno ploščo na stroj tako, da bodo zatič sedel v pripadajočo režo. Potisnite ploščo navzdol, da zaskoči.

(4) Zatič

Težave in opozorilni znaki

Če vas na težavo opozori zvočni signal in znak na zaslonu, postopajte kot je opisano spodaj.

| Opozorilo | Razlog | Ukrep |
|--|---|---|
|  | <p>1. Priključena je stopalka ter istočasno pritisnjen gumb start/stop.</p> <p>2. Stopalka je pokvarjena (utripa simbol stopalke)</p> | <p>Izključite stopalko.</p> <p>Pokličite servis ali svojega dobavitelja.</p> |
|  | <p>Pognali ste stroj ob dvignjeni tački.</p> <p>Stroj se je ustavil, ker ste med delovanjem dvignili tačko.</p> | <p>Spustite tačko in poženite stroj.</p> <p>Spustite tačko in ponovno poženite stroj.</p> |
|  | <p>Vretence za navijanje tuljavic je potisnjeno v desno.</p> | <p>Za šivanje potisnite vretence v levo.</p> |
|  | <p>Stroj se bo ustavil, če boste poskušali šivati gumbnico, ne da bi izvlekli ročico za gumbnice.</p> | <p>Izvlecite ročico za gumbnice in ponovno poženite stroj.</p> |
|  | <p>Pritisnili ste tipko za dvojno iglo ob izbranem vbodu, ki ni primeren za ta način dela.</p> | <p>Izberite vbod primeren za delo z dvojno iglo.</p> |
|  | <p>Pritisnili ste tipko za dvojno iglo, ko je bil na zaslonu prikazan simbol dvojne igle.</p> | <p>Dvojno iglo zamenjajte z enojno in še enkrat pritisnite tipko za dvojno iglo, ali pa izklopite in ponovno vklopite glavno stikalo.</p> |
|  | <p>Stroj je bil ponovno pognan potem, ko se je ustavil zaradi preobremenitve.</p> | <p>Pred ponovnim zagonom počakajte vsaj 15 sek. Odstranite sukanec, zapleten okoli podajalnika in v čolničku.</p> <p>Med delovanjem stroja ne dvigujte tačke ali premikajte vretenca za navijanje tuljavic.</p> |
|  | <p>Izbrani vbod se ne da zrcaliti.</p> | <p>Za zrcaljenje izberite drug vbod.</p> |
| <p>(E1-E7)</p>  | <p>Stroj ne deluje pravilno zaradi napake v nadzornem vezju.</p> | <p>Pokličite servis ali svojega dobavitelja.</p> |

| Zvok | Signal se pojavi, kadar: |
|-------------------|----------------------------------|
| pip | Normalno delo |
| Pip-pip-pip | Napačen ukaz ali napaka pri delu |
| Piip | Pojavila se je napaka E1 do E7 |
| Pip-pi-pi-pi-piip | Gumbnica je končana |

Odpravljanje težav

| Težava: | Vzrok: | Stran: |
|------------------------------------|---|--|
| Igelni sukanec se trga | <ol style="list-style-type: none"> 1. Igelni sukanec ni pravilno napeljan 2. Prevelika napetost igelnega sukanca 3. Igla je zvita ali topa 4. Igla je nepravilno vstavljena 5. Ob startu stroja sukanca nista poravnana pod tačko 6. Sukanec je zamotan okoli motka | 19 12 14 14 26 Uporabite držalo sukanca |
| Sukanec čolnička se trga | <ol style="list-style-type: none"> 1. Sukanec čolnička ni pravilno napeljan 2. V ležišču tuljavice je nabrana pukanina 3. Tuljavica je poškodovana in se ne obrača gladko | 18 78 Zamenjajte tuljavico |
| Igle se lomijo | <ol style="list-style-type: none"> 1. Igla je nepravilno vstavljena 2. Popustil je vijak za pritrditev igle 3. Pretanka igla za uporabljeno blago 4. Uporabljena neprimerna tačka | 14 14 14 Uporabite pravo tačko |
| Izpuščanje vbodov | <ol style="list-style-type: none"> 1. Igla je nepravilno vstavljena, zvita ali topa 2. Igla in/ali sukanec ni primeren za material, s katerim delate 3. Niste uporabili modri tip igle pri šivanju raztegljivega, sintetičnega ali zelo finega blaga 4. Igelni sukanec ni pravilno napeljan 5. Igla je slabe kakovosti | 14 14 Uporabite iglo za raztegljive materiale 19 Zamenjajte iglo |
| Gubanje šiva | <ol style="list-style-type: none"> 1. Prevelika napetost igelnega sukanca 2. Nepravilno napeljan igelni sukanec 3. Uporabljate predebelo iglo 4. Predolg vbod za izbrano blago 5. Pritisk tačke ni pravilno nastavljen 6. Pri šivanju zelo tankega blaga niste uporabili stabilizatorja | 12 19 14 Skrajšajte vbod 11 Uporabite stabilizator |
| Blago se ne podaja gladko | <ol style="list-style-type: none"> 1. Podajalne grabljice so zapacane s pukanino 2. Prekratki vbodi 3. Podajalne grabljice so spuščene | 78 Podaljšajte vbod 11 |
| Zanke na šivu | <ol style="list-style-type: none"> 1. Premajhna napetost sukanca 2. Predebela igla ali pretanko blago | 12 14 |
| Stroj ne deluje | <ol style="list-style-type: none"> 1. Stroj ni priključen na električno omrežje ali stopalka ni vključena 2. Sukanec se je zapletel v čolničku 3. Tačka ni spuščena | 7 78 11 |
| Gumbnica ni pravilno zašita | <ol style="list-style-type: none"> 1. Gostota vboda ni primerna za uporabljeno blago 2. Pri raztegljivem ali sintetičnem materialu ni uporabljen stabilizator 3. Ročica gumbnice ni izvlečena | 47 Uporabite stabilizator 45 |
| Stroj je glasen | <ol style="list-style-type: none"> 1. Sukanec se je zapletel v čolničku 2. Nabrana pukanina v čolničku | 78 78 |
| Drsenje plasti | <ol style="list-style-type: none"> 1. Pritisk tačke ni primeren za material, ki ga šivate | 11 |
| Avtomatski odrez sukanca ne deluje | <ol style="list-style-type: none"> 1. Predebel sukanec za avtomatski odrez 2. Sukanec se je zapletel v mehanizem za avtomatski odrez sukanca | 8 78 |
| Vbod se ne da izbrati | <ol style="list-style-type: none"> 1. Skušate izbrati vbod 58 ali 60 iz skupine 2 | 70 |

Rahel brenčeč zvok, ki se sliši iz motorja stroja, je normalen pojav.

Po več urah neprekinjenega dela se področje LCD zaslona in funkcijskih tipk precej segreje, kar je normalno.