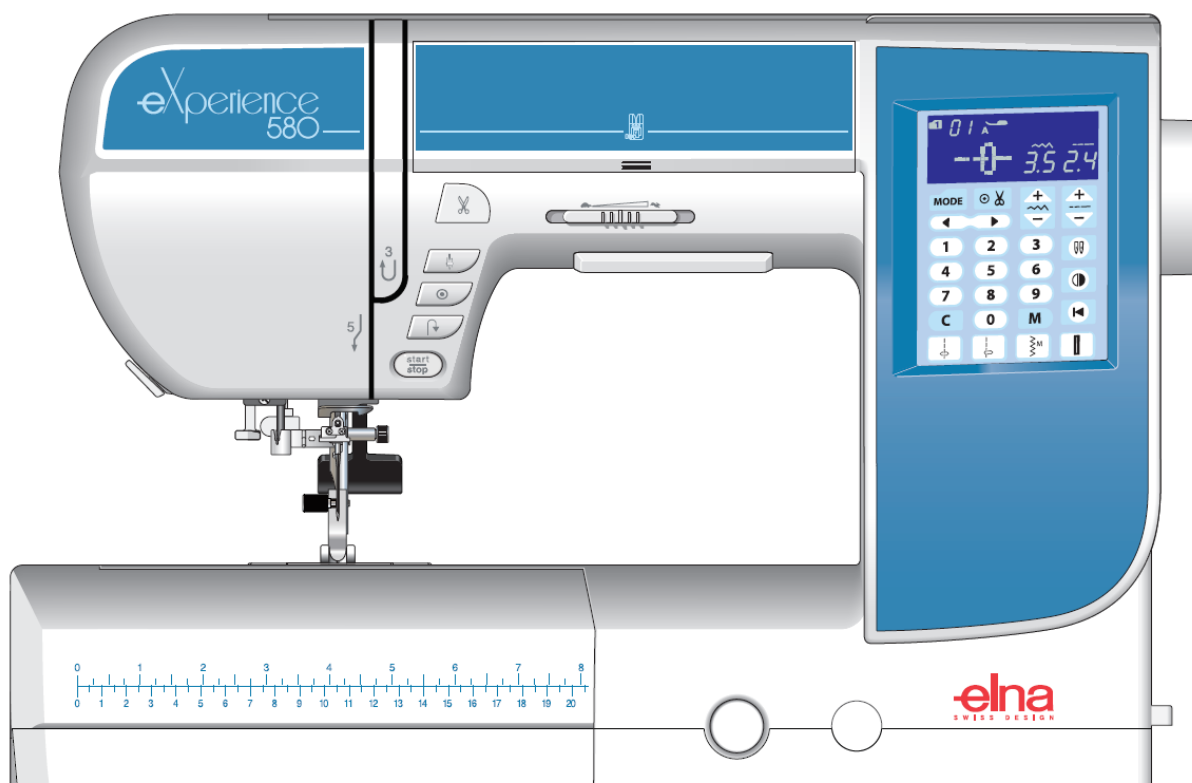




eXperience 580

Uputstvo za upotrebu



VAŽNA SIGURNOSNA UPUTSTVA

Ova mašina nije namenjena upotrebi od strane dece i osoba sa smanjenim telesnim, fizičkim ili mentalnim sposobnostima. Te osobe mogu koristiti mašinu samo uz nadzor osoba s primerenim znanjem i sposobnostima, koje će preuzeti odgovornost. Ne dozvolite deci da se igraju mašinom za šivenje.

Kada koristite električne aparate morate slediti osnovne sigurnosne mere, uključujući sledeće:

- Mašina je dizajnirana i proizvedena isključivo za kućnu upotrebu.
- Pre upotrebe mašine **pročitajte uputstvo za upotrebu.**

Opasnost: - da biste smanjili rizik od strujnog udara:

- Ne ostavljajte mašinu bez nadzora kada je priključena na električnu mrežu. Uvek isključite mašinu iz električne mreže odmah nakon upotrebe i pre održavanja.

Upozorenje: da biste smanjili rizik od opekotina, požara, strujnog udara ili povreda:

1. Ne dozvolite da se mašina koristi kao igračka. Potreban je nadzor odraslih kada ovu mašinu koristite u blizini dece.
2. Mašinu za šivenje koristite za namenu navedenu u uputstvu. Koristite isključivo dodatke koje preporučuje proizvođač, kao što je navedeno u uputstvu.
3. Ne upravljajte mašinom koji ima oštećen utikač ili kabl, ako ne radi kako treba, ako je pala na pod, bila oštećena ili pala u vodu.
4. Ne koristite mašinu ako su blokirani otvori za ventilaciju. Pazite da otvore za ventilaciju mašine i papučice ne začepe gomilice dlačica, prašine i vlakana.
5. Nemojte spuštati ili stavljati bilo kakve predmete u bilo koji otvor na mašini.
6. Ne koristite mašinu na otvorenom.
7. Ne upravljajte mašinom na mestu gde se koriste raspršivači ili gde je povišena koncentracija kiseonika.
8. Pri isključivanju mašine najpre isključite prekidače a zatim izvadite utikač iz utičnice.
9. Za isključivanje mašine iz električne mreže, čvrsto držite utikač i izvucite ga iz utičnice.
10. Prste držite dalje od svih pokretnih delova, posebno u blizini igle.
11. Uvek koristite primerenu ubodnu ploču. Ako koristite pogrešnu ubodnu ploču, igla se može slomiti.
12. Ne koristite savijene igle.
13. Ne vucite ili pritiskajte tkaninu pri šivenju. Takvim postupanjem igla može skrenuti i slomiti se.
14. Mašinu obavezno isključite („O“) kada izvodite podešavanja na području igle, poput uvlačenja konca, zamene igle, stavljanja špulne ili zamene stopice i slično.
15. Uvek isključite mašinu za šivenje iz zidne utičnice kada uklanjate poklopce, podmazujete ili izvodite druga podešavanja navedena u ovom priručniku za upotrebu.

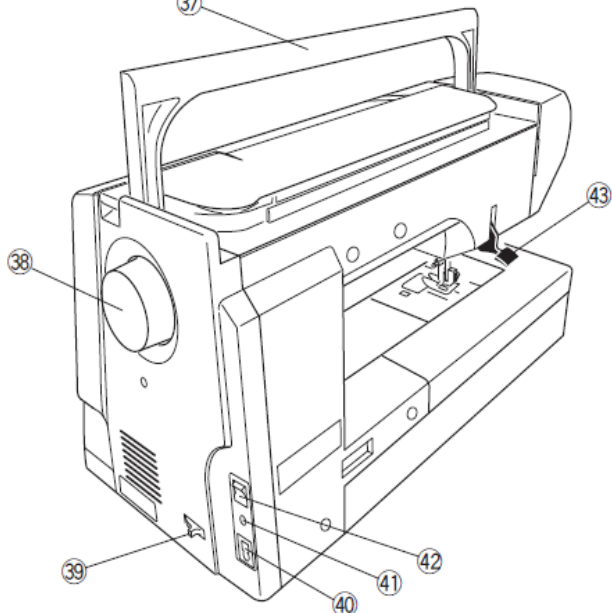
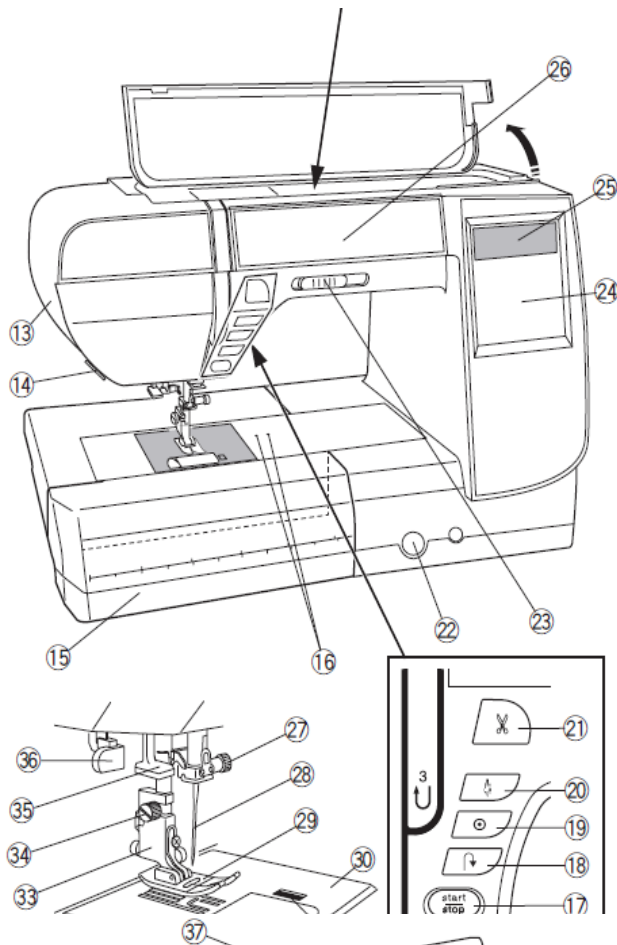
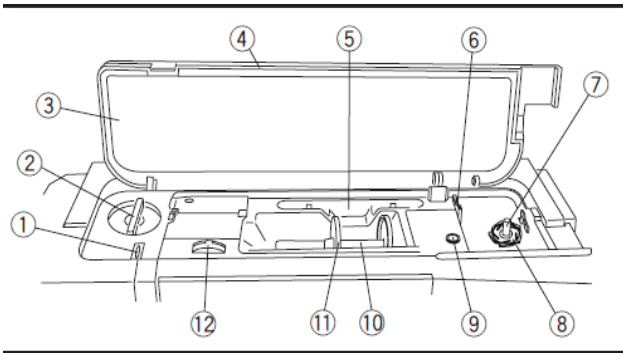
SAČUVAJTE OVA UPUTSTVA



Po prestanku upotrebe, reciklirajte ovu mašinu u skladu sa važećim zakonom koje se odnosi na električne i elektroničke proizvode. U slučaju dileme se obratite svom trgovcu za uputstva.

SADRŽAJ

VAŽNA SIGURNOSNA UPUTSTVA	1	Super overlok bod	41
SADRŽAJ	2	Šivenje dugmadi	42
Važni delovi	3	Rupice za dugme	43
Nazivi delova	3	Pravougaona rupica za dugme	44
Čuvanje pribora	4	Polukružna rupica za dugme i rupica za dugme za fine materijale	48
Standardni pribor	5	Krojačka rupica za dugme	48
Radna površina.....	6	Rastegljiva rupica za dugme	48
Priprema za šivenje	7	Rupica za dugme s konopčićem	49
Priključak na električnu mrežu	7	Paspulirana rupica za dugme	50
Upustva za uključivanje	7	Krpljenje	52
Upravljački tasteri	8	Heftanje	54
Podešavanje brzine šivenja	9	Prozorčići	55
Pedala	9	Ukrasni bodovi	56
Podizanje i spuštanje stopice	11	Aplikacije	56
Podešavanje pritiska stopice	11	Rese	57
Spuštanje zubaca transportera	11	Ažur	57
Podešavanje napetosti konca	12	Žabice	58
Zamena stopice	13	Fagot	59
Uklanjanje i postavljanje nosača stopice	13	Talasasti rub	59
Zamena igle	14	Francuski čvorovi	59
Tabela materijala i igala	14	Pačvork	60
Opis igala	15	Pačvork	60
Namotavanje špulne	16	Kružno šivenje	61
Ubacivanje špulne	18	Tačkanje	61
Navođenje konca igle	19	Spojni bodovi	61
Ugrađeni uvlakač konca	20	Satenski bodovi	62
Izvlačenje konca špulne	21	Šivenje dvostrukom iglom	63
Izbor uzorka boda	22	Programiranje kombinacije bodova	65
Podešavanje postavki mašine	23	Kombinacija bodova	65
Klasično šivenje	26	Programiranje automatskog završavanja boda	66
Ravni bod	26	Programiranje automatskog rezanja konca	67
Automatski zaključni bod	29	Kombinacija boda i njegove slike u ogledalu	68
Završni bod	29	Šivenje prekinutog boda od početka	69
Ravni bod sa iglom u levom položaju	29	Šivenje prekinute kombinacije od početka	69
Sedlasti bod	30	Most bodovi	70
Trostruki rastegljivi bod	30	Uređivanje kombinacije bodova	73
Bod za pletiva	30	Brisanje i ubacivanje boda	74
Ušivanje rajsferšlusa	31	Kopiranje boda	74
Rol porub	34	Ujednačavanje postavki bodova	75
Nabiranje	35	Ujednačen položaj probadanja igle	75
Porupčići	35	Podešavanje pojedinačnog uboda	76
Cik-cak bod	36	Korekcija grešaka pri šivenju boda	77
Trosturuki cik-cak bod	37	Održavanje	78
Opšivni bod	37	Čišćenje čunka	78
Bod za pletiva	38	Čišćenje unutrašnjosti vodiča konca	79
Dvostruki opšivni bod	38	Teškoće i znakovi upozorenja	80
Vidljivi šav	39	Otklanjanje poteškoća	82
Nevidljivi bod	39		
Školjkasti bod	40		
Šivenje lastiša	41		



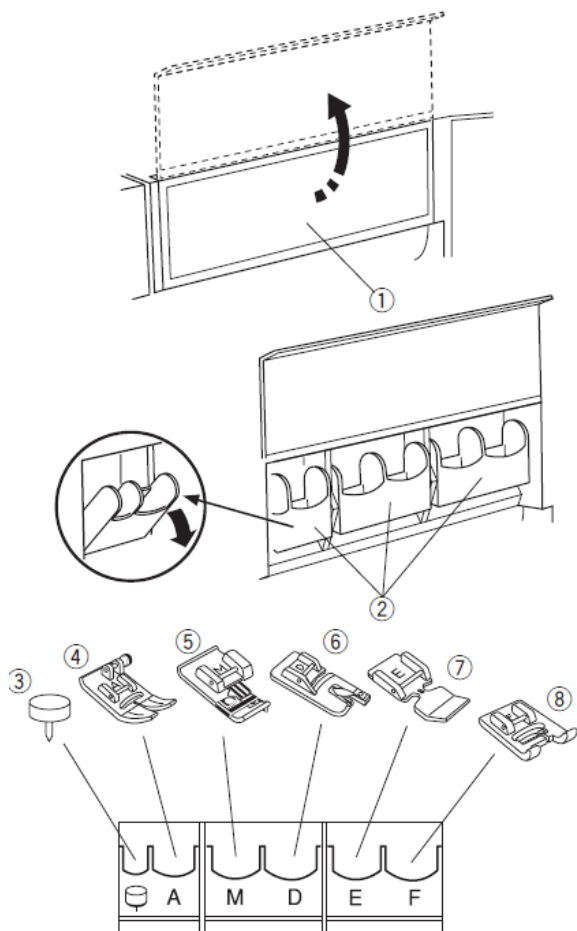
Važni delovi

Nazivi delova

1. Upravljač konca za namotavanje na kalem
2. Regulator pritiska stopice
3. Oznake uzoraka bodova
4. Gornji poklopac
5. Prostor za čuvanje stilusa
6. Nož za rezanje konca špulne B
7. Vreteno za namotavanje konca na špulnu
8. Nož za rezanje konca špulne A
9. Rupica za dodatni nosač kalema
10. Nosač kalema
11. Veliki držač kalema
12. Regulator napetosti konca
13. Bočni poklopac
14. Rezač konca
15. Pokretni stočić (kutija za pribor)
16. Rupice za iglu za kružno šivenje
17. Taster start/stop
18. Taster za šivenje unazad
19. Taster za automatsko učvršćivanje šava
20. Taster za podizanje/spuštanje igle
21. Taster za rezanje konca
22. Šraf za fino podešavanje boda
23. Klizač za podešavanje brzine šivenja
24. Ekran na dodir (funkcijski tasteri)
25. LCD ekran
26. Prostor za čuvanje stopica ispod prednje ploče
27. Šraf stezaljke igle
28. Iгла
29. Cik-cak stopica A
30. Ubodna ploča
31. Taster za otpuštanje poklopca čunka
32. Poklopac čunka
33. Nosač stopice
34. Šraf stezaljke nosača stopice
35. Uvlakač konca
36. Poluga za šivenje rupica za dugmad
37. Ručka za nošenje
38. Pogonski točak
39. Poluga za spuštanje transporter
40. Utičnica kabla za napajanje
41. Utičnica za pedalu
42. Glavni prekidač
43. Poluga za podizanje stopice

NAPOMENA: Kod nošenja, mašinu jednom rukom uhvatite za ručku, a drugom rukom je pridržavajte sa donje strane.

NAPOMENA: Oblik mašine i specifikacije se mogu promeniti bez prethodnog upozorenja.



Čuvanje pribora

Pribor možete da stavite u pregrade ispod prednjeg poklopca ili u stočić.

Prostor ispod prednjeg poklopca:

Podignite prednji poklopac. Pregrade ispod poklopca se mogu nagnuti napred što omogućava lakši pristup stopicama koje ste tamo ostavili.

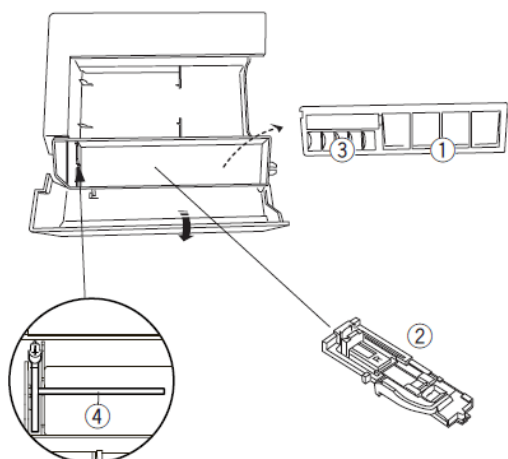
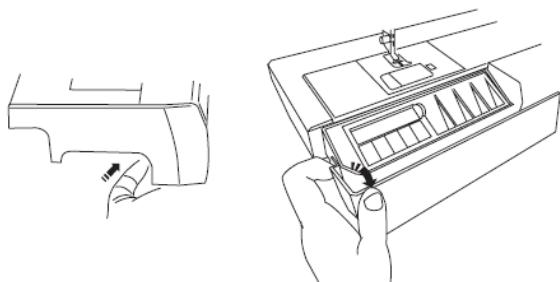
1. prednji poklopac
2. pregrade
3. igla za kružno šivenje
4. cik-cak stopica A
5. stopica za opšivanje C
6. stopica za rol porub D
7. stopica za rajsferšlus E
8. stopica za satenski bod F

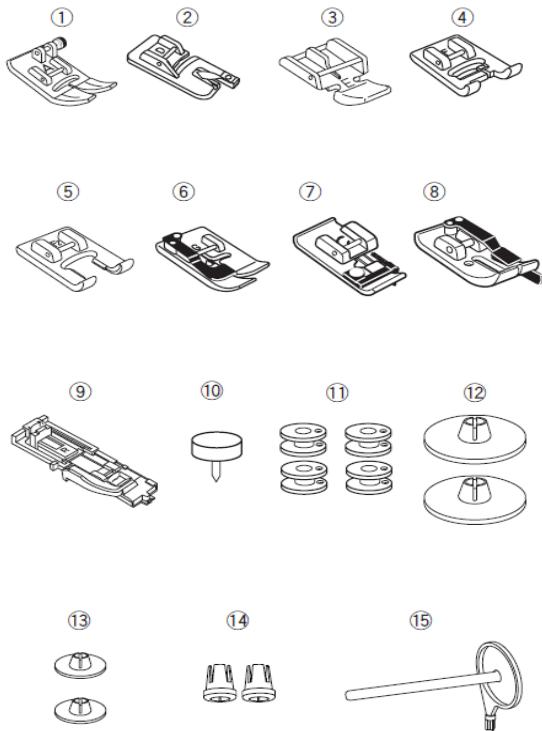
Prostor u stočiću:

Prostor za čuvanje u stočiću otvorite tako što podignete i povučete poklopac prema sebi, kao što prikazuje slika.

1. stopice
2. stopica za automatsko šivenje rupice R
3. špulne
4. dodatni nosač kalema

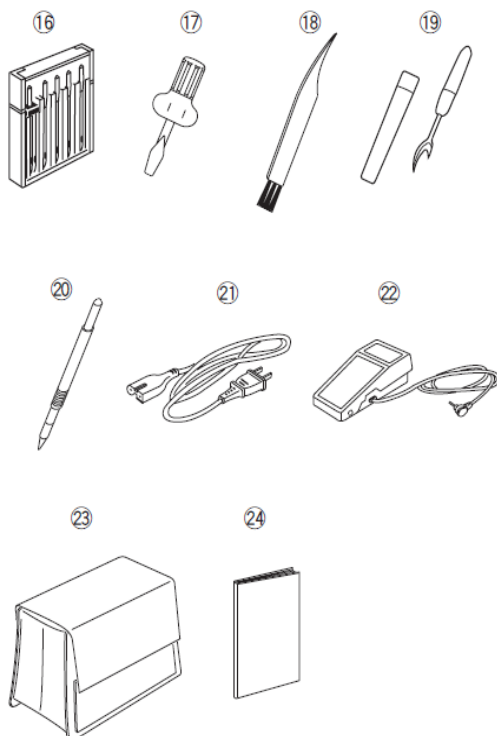
Preostali pribor stavite u kutiju za pribor



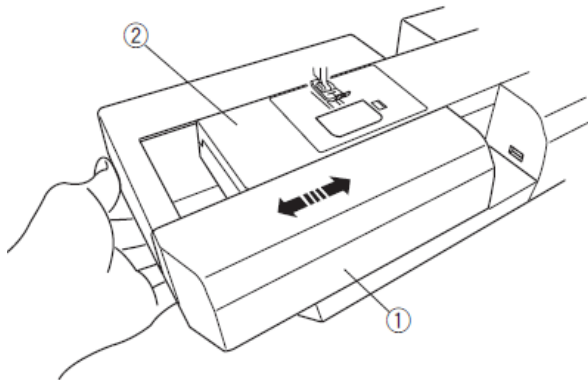


Standardni pribor

1. Stopica A za cik-cak (ugrađena na mašini)
2. Stopica D za rol porub
3. Stopica E za rajsferšlus
4. Stopica F za saten bod
5. Otvorena stopica F2 za saten bod
6. Stopica G za nevidljivi bod
7. Stopica C za opšivanje
8. Stopica O za ¼" rub
9. Stopica R za automatsko šivenje rupice
10. Igla za kružno šivenje
11. Špulne (5 kom, jedna na mašini)
12. Veliki držač kalema (2 kom, jedan ugrađen na mašini)
13. Mali držač kalema (2 kom)
14. Posebni držač kalema
15. Dodatni nosač kalema



16. Komplet rezervnih igala
17. Šrafčiger
18. Četkica
19. Nožić za paranje
20. Olovka za ekran na dodir (stilus)
21. Kabl
22. Pedala
23. Polutvrđi zaštitni pokrivač
24. Upustva



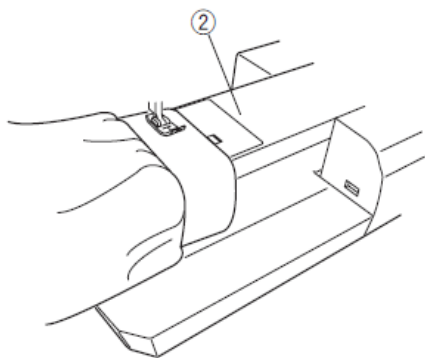
Radna površina

Radna površina pruža potporu rukama pri šivenju. Po potrebi je možete ukloniti i šiti na rukavnoj radnoj ploči.

1. Radna površina
2. Rukavna radna ploča

Uklanjanje:

Povucite radnu površinu ulevo.



Postavljanje:

Pritisnite radnu površinu po podnožju mašine udesno, da jezičak sedne u svoj položaj.

Rukavna radna ploča

Koristi se za šivenje cevastih delova poput nogavica i rukava. Korisna je i kod krpljenja čarapa te područja na laktovima i kolenima.

2. Rukavna radna ploča

Priprema za šivenje

Priključak na električnu mrežu

[1] Uverite se da je glavni prekidač (1) isključen.

[2] Stavite utikač (2) u utičnicu na mašini (3).

[3] Stavite utikač (4) u zidnu utičnicu (5) te uključite glavni prekidač (1).

- (1) Glavni prekidač
- (2) Utikač mašine
- (3) Utičnica na mašini
- (4) Zidni utikač
- (5) Zidna utičnica

NAPOMENA: Proverite da li je isporučen priključni kabl. Kada isključite glavni prekidač, pričekajte barem 5 sekundi pre ponovnog uključivanja.

UPOZORENJE!

Dok je mašina u pokretu uvek obratite pažnju na radno područje i nikako ne dodirujte pokretne delove. Obavezno izvucite utikač iz zidne utičnice:

- ako ostavljate mašinu bez nadzora,
- pri zameni pojedinih delova,
- pri čišćenju mašine.

Na pedalu ne postavljajte nikakve predmete!

Ako želite koristiti pedalu, stavite utikač pedale u utičnicu na mašini.

[1] Isključite glavni prekidač (1).

[2] Stavite utikač pedale (2) u utičnicu pedale na mašini (3).

[3] Stavite utikač mašine (4) u utičnicu na mašini (5) te

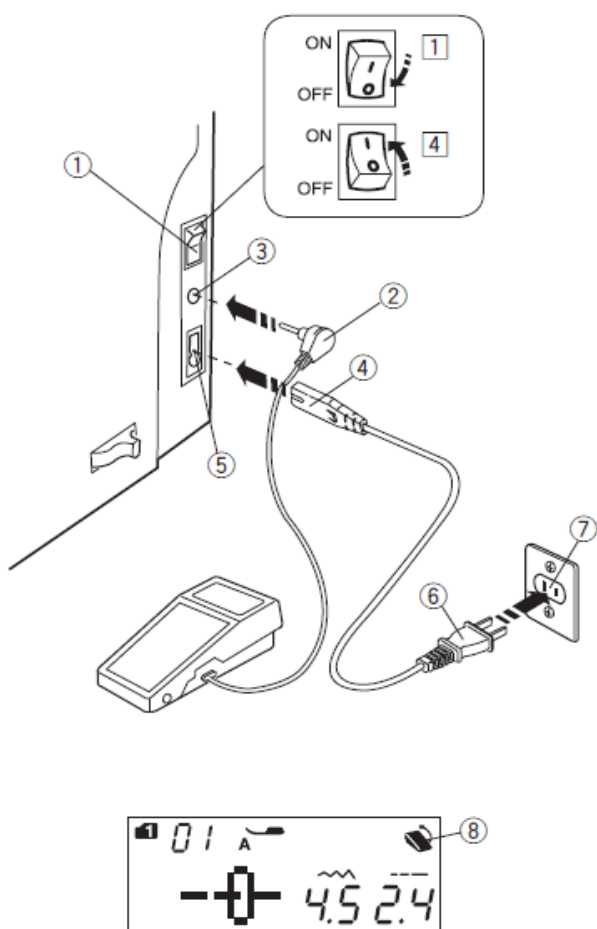
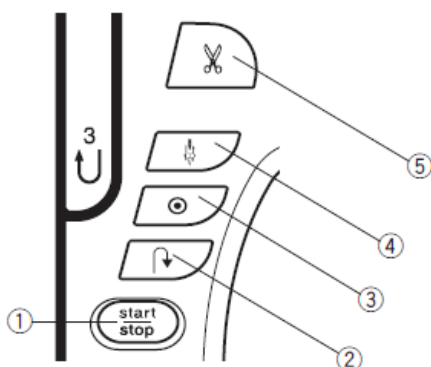
[4] uključite glavni prekidač (1).

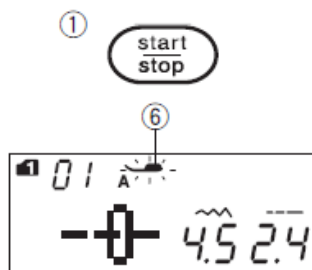
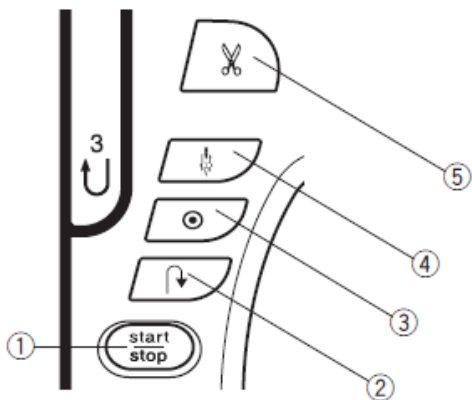
- (1) Glavni prekidač
- (2) Utikač pedale
- (3) Utičnica pedale na mašini
- (4) Utikač mašine
- (5) Utičnica na mašini
- (6) Zidni utikač
- (7) Zidna utičnica
- (8) Oznaka priključene pedale

NAPOMENA: Kada je priključena pedala, taster Start/Stop ne radi.

Upustva za uključivanje

Simbol "O" na glavnom prekidaču označava isključivanje prekidača.





Upravljački tasteri

(1) Taster Start/Stop

Pritiskom na ovaj taster pokrećete i zaustavljate mašinu. Mašina prve ubode šije polako, zatim ubrza do brzine odabrane klizačem za podešavanje brzine. Polagano šivenje traje dok držite taster **Start/stop**.

Ako pritisnete i držite ovaj taster dok je mašina u pogonu, mašina će usporiti rad. Kada je otpustite, mašina će se zaustaviti.

NAPOMENE:

- Taster **Start/Stop** ne možete koristiti ako je priključena pedala.
- Mašinu ne možete pokrenuti ako je stopica podignuta. Na ekranu se tada prikazuje trepereći simbol stopice (6).
- Možete izabrati tri početne brzine (vidi stranicu 27).

(2) Taster za šivenje unazad

Kada šijete bodove br. 01, 04, 05, 10-12 iz grupe 1 ili bodove br. 56-57 iz grupe 2, mašina će šiti unazad dok je pritisnut ovaj taster.

Isto važi ako pedala nije priključena, a mašinu ste zaustavili pritiskom na taster Start/Stop.

Kod šivenja drugih bodova će mašina nakon pritiska na taster za šivenje unazad izraditi završni bod i zaustaviti se.

NAPOMENA: Taster za šivenje unazad ima drugačiju funkciju kod bodova 02, 03, 31 ili 32. Za detaljnija uputstva vidi stranice 29, 52 i 54.

(3) Taster za završavanje

Kada šijete bodove br. 01, 04, 05, 10-12 iz grupe 1, ili bodove br. 56-57 iz grupe 2, nakon pritiska na ovaj taster mašina će izraditi završni bod i zaustaviti se.

Kod šivenja drugih bodova mašina će nakon pritiska na ovaj taster dovršiti bod, izraditi završni bod i zaustaviti se.

Ako odaberete automatsko rezanje konca, mašina će konac odrezati odmah nakon izrade završnog boda (vidi str. 65).

(4) Taster Gore/Dole

Ovim tasterom podižete ili spuštate iglu u krajnji položaj i određujete u kom položaju će se igla po završetku šivenja zaustaviti (vidi str. 24).

(5) Taster za rezanje konca

Pritiskom na ovaj taster režete konac po završetku šivenja. Pritom se igla automatski podiže (vidi str. 27).

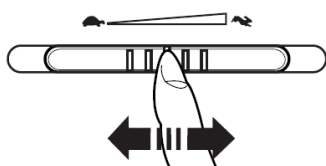
NAPOMENA:

Kod upotrebe konca br. 30 ili debljih, za rezanje konca koristite nožić na bočnom poklopcu (vidi str. 27).

Podešavanje brzine šivenja

Klizač za podešavanje brzine:

Pomoću klizača određujete najveću brzinu šivenja, u skladu s odevnim predmetom koji šijete. Maksimalnu brzinu povećavate pomeranjem klizača udesno a smanjujete pomeranjem klizača ulevo.

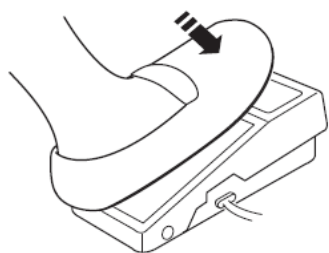


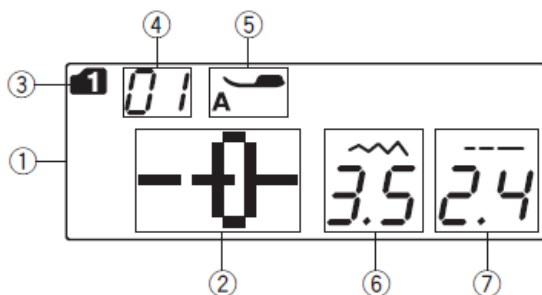
Pedala

Promenom pritiska na pedalu menjate brzinu šivenja. Jačim pritiskom postižete veću brzinu šivenja. Najveća brzina koju pritom postižete je ona koju ste prethodno odabrali pomoću klizača.

Radna uputstva:

Za ovu mašinu koristite pedalu s oznakom YC-485EC-1.





(1) LCD ekran

Kada uključite mašinu, na LCD ekranu se prikazuju sledeće informacije:

(2) Oblik boda

(3) Broj grupe boda

(4) Broj bodova

(5) Preporučena stopica

(6) Širina boda

(7) Dužina boda

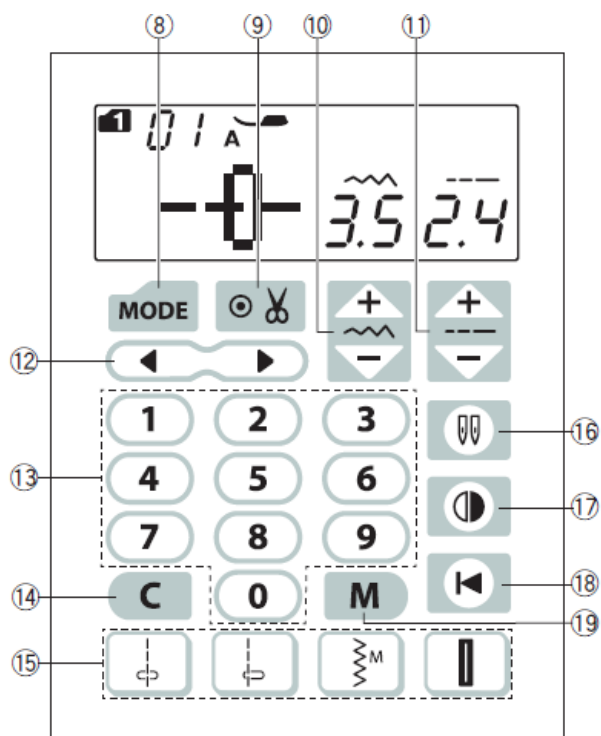
(8) **Taster za izbor grupe boda** (str. 22,23). Pritiskom na ovaj taster birate grupu bodova odnosno način podešavanja parametara. Pri uključivanju mašine, automatski se bira grupa 1.

(9) **Taster za automatsko rezanje konca** (str. 67). Ako želite da mašina nakon šivenja završnog boda sama odreže konac, pre početka šivenja pritisnite ovaj taster. Pri programiranju niza bodova pritisnom na ovaj taster postićete da mašina odreže konac na kraju šivenja niza.

(10) **Taster za podešavanje širine boda** (str. 28, 36, 47). Pritiskom na ovaj taster menjate širinu boda odnosno tačku probadanja tkanine.

(11) **Taster za podešavanje dužine boda** (str. 28, 36, 47). Pritiskom na ovaj taster menjate dužinu boda.

(12) **Taster strelice** (vidi str. 73). Pritisnite za pomeranje pokazivača kod uređivanja ili provere niza bodova.



(13) **Numerička tastatura** (vidi str. 22). Koristite je za unos brojeva boda kod odabira bodova.

(14) **Taster za brisanje** (str. 24, 74). Ovim tasterom brišete pojedine bodove u nizu. Pritisnite i držite ga dok zvučni signal ne da znak da je izbrisan celi niz.

(15) **Taster za direktan odabir** (str. 22)

Pritiskom na ovaj taster možete direktno odabrati bodove 01₁, 04₁, 10_{ΣM} i 24₁ u grupi 1.

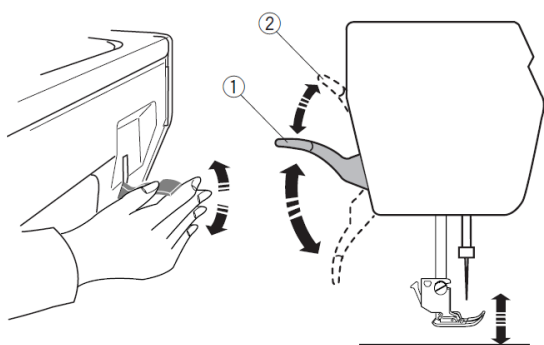
(16) **Taster za duplu iglu** (str. 64). Ako šijete duplom iglom, pritisnite ovaj taster.

(17) **Taster za ogledalo** (str. 68). Pritisnite ovaj taster ako želite da izaberete bod da šijete kao u ogledalu.

(18) **Taster za ponovljeni start** (str. 69). Pritiskom na ovaj taster ponovo započinjete šivenje iste kombinacije bodova.

(22) **Memorijski taster**(str. 65). Ovim tasterom unosite pojedini odabrani bod u memoriju mašine.

Niz može sadržati do 50 bodova



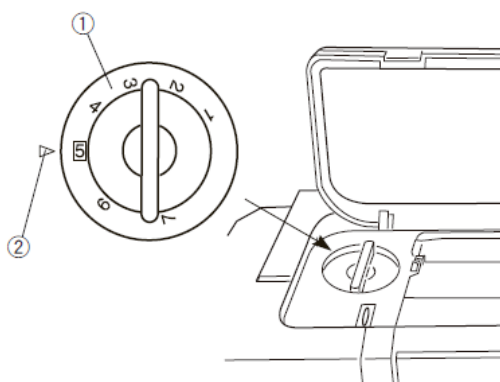
Podizanje i spuštanje stopice

Podizanjem i spuštanjem poluge za spuštanje stopice, stopicu podižete ili spuštate.

(1) Poluga za podizanje stopice
Stopicu možete podići i više od standardnog gornjeg položaja. To je potrebno kod zamene ubodne ploče, dobrodošlo je i kod stavljanja debljih slojeva tkanine pod stopicu.

(2) Položaj poluge kod dodatnog podizanja.

NAPOMENA: Ne okrećite pogonski točak i ne pritiskajte taster **gore/dole** dok je poluga za podizanje stopice u dodatno podignutom položaju.



Podešavanje pritiska stopice

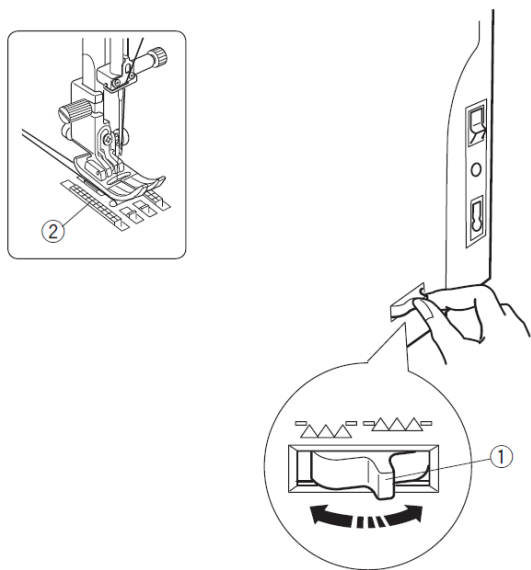
Pritisak stopice podešavate okretanjem regulatora, postavljenog ispod gornjeg poklopca mašine.

Regulator ima 7 položaja, označenih od 1 do 7. Uobičajena postavka je 5.

(1) Regulator pritiska stopice

(2) Oznaka za postavku pritiska

Za šivenje finih sintetičkih i rastegljivih materijala smanjite pritisak stopice tako da regulator okrenete na manju vrednost.



Spuštanje zubaca transportera

Pri šivenju heftanih bodova, dugmadi, slobodnom prošivanju i sličnim radnjama, potrebno je spustiti zupce transportera. Kako biste ih spustili ispod nivoa ubodne ploče, pritisnite polugu za spuštanje zubaca prema sebi.

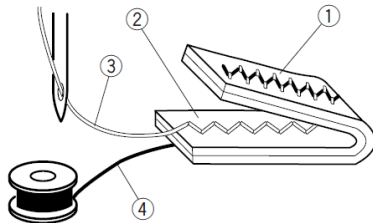
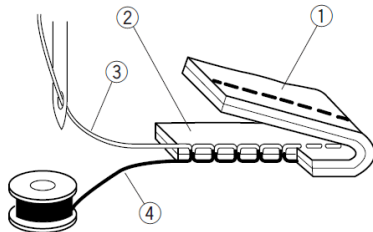
(1) Poluga za spuštanje zubaca

(2) Zupci transportera

Kako biste zupce transportera ponovo podigli u radni položaj, pritisnite polugu u smeru od sebe i okrenite zamajac za pun krug.



①



Podešavanje napetosti konca

Automatsko podešavanje

Uglavnom je najprimerenija postavka napetosti konca AUTO.

(1) Regulator napetosti konca

Podešavanje napetosti konca

Kod idealnog ravnog boda su konac igle i konac špulne upleteni između dva sloja tkanine.

Kod cik-cak bodova konac igle mora biti malo vidljiv na naličju tkanine.

(1) Naličje tkanine

(2) Lice tkanine

(3) Konac igle

(4) Konac špulne

Ručno podešavanje napetosti konca

Ručno podešavanje napetosti je potrebno pri šivenju u posebnim uslovima: više slojeva tkanine, posebni materijali i slično.

Ako je napetost konca prevelika, konac špulne će biti vidljiv na licu tkanine.

(1) Naličje tkanine

(2) Lice tkanine

(3) Konac igle

(4) Konac špulne

Okrenite regulator na manju vrednost kako biste smanjili napetost konca igle.

Ako je napetost konca premala, konac igle će biti vidljiv na naličju tkanine.

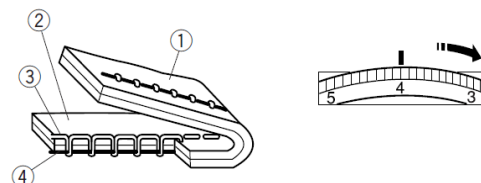
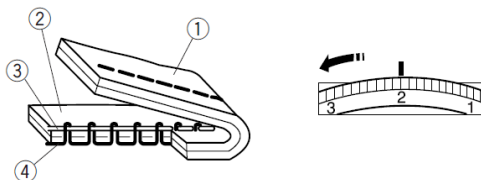
(1) Naličje tkanine

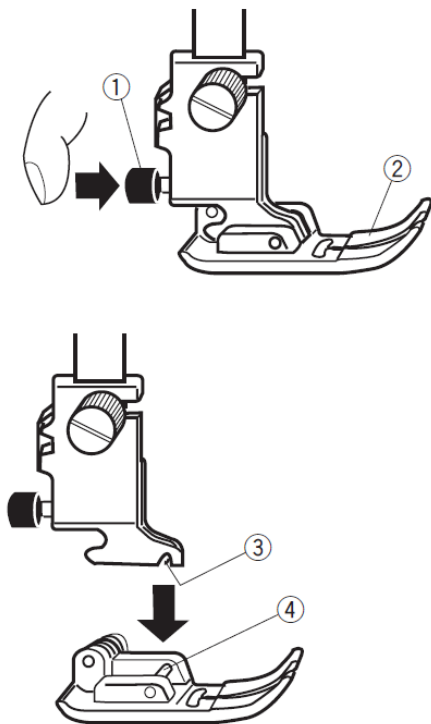
(2) Lice tkanine

(3) Konac igle

(4) Konac špulne

Okrenite regulator na veću vrednost kako biste povećali napetost konca igle.





Zamena stopice

UPOZORENJE!

Pre zamene stopice, mašinu uvek zaključajte pomoću tastera za zaključavanje ili isključite glavni prekidač. Odaberite stopicu koja odgovara odabranom bodu. Upotreba pogrešne stopice može prouzrokovati lom igle. Podignite iglu u najviši položaj i podignite stopicu.

Pritisnite crno dugme na zadnjoj strani nosača stopice. Stopica će otpasti.

- (1) Dugme
- (2) Stopica

Postavljanje stopice

Postavite stopicu ispod nosača stopice tako da osovina na stopici leži tačno ispod ležišta na nosaču stopice.

Pomoću poluge za podizanje stopice spustite nosač stopice da stopica sedne na mesto.

Svaka stopica je označena slovom.

- (3) Ležište na nosaču stopice
- (4) Osovina na stopici
- (5) Slovo na stopici

Uklanjanje i postavljanje nosača stopice

UPOZORENJE!

Pre zamene stopice, mašinu uvek zaključajte pomoću tastera za zaključavanje ili isključite glavni prekidač.

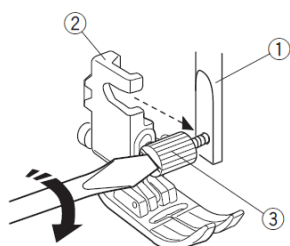
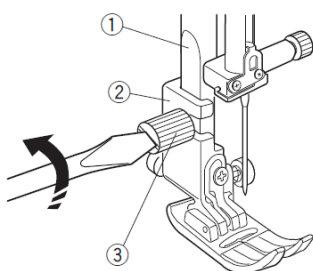
Uklanjanje nosača stopice

Podignite stopicu te odvijte šraf nosača stopice. Uklonite nosač.

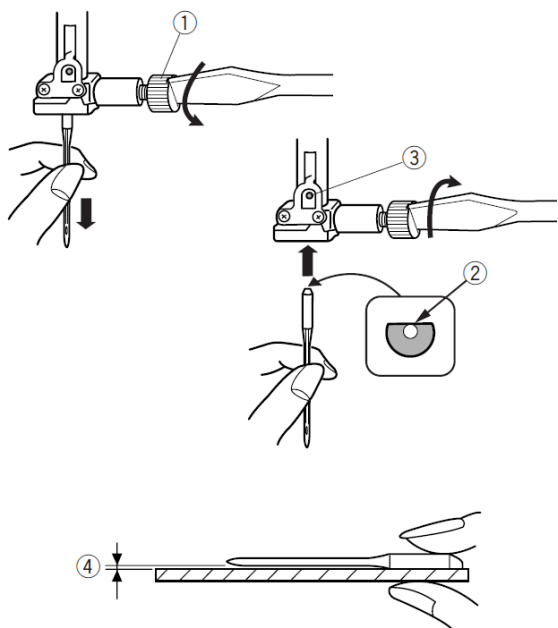
- (1) Osovina
- (2) Nosač stopice
- (3) Šraf nosača stopice

Postavljanje nosača stopice

Postavite nosač stopice sa zadnje strane osovine. Čvrsto zategnite šraf pomoću priloženog šrafcižera.



Zamena igle



UPOZORENJE!

Pre zamene igle mašinu uvek zaključajte pomoću tastera za zaključavanje ili isključite glavni prekidač.

Podignite iglu u gornji položaj i spustite stopicu.

Isključite glavni prekidač.

Olabavite šraf stezaljke igle i uklonite iglu.

(1) Šraf stezaljke igle

Stavite novu iglu u stezaljku sa pljosnatom stranom vrata na zadnjoj strani. Potisnite je gore prema vretenu u nosaču igle, zatim čvrsto zategnite šraf stezaljke igle priloženim šrafčigerom.

(2) Pljosnata strana vrata igle

(3) Vreteno u nosaču igle

Pravilnost igle proverite tako da pljosnatu stranu vrata položite na ravnu površinu. Razmak između igle i podloge mora biti jednak.

Nemojte koristiti savijene igle.

(4) Razmak

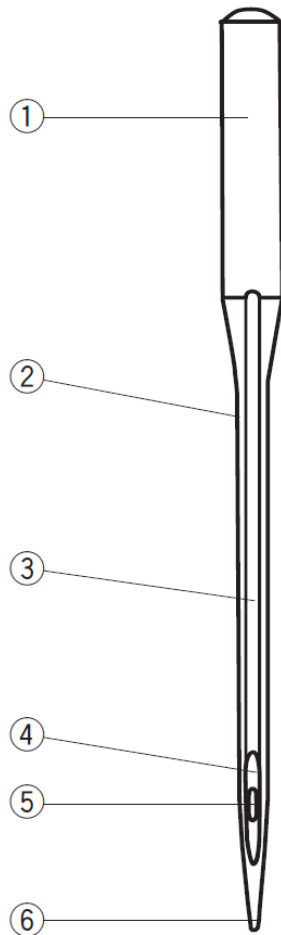
TABELA MATERIJALA I IGALA

Materijal		Konac	Igla	
Lagani	Batist Žoržet Triko	Svila 80-100 Pamuk 80-100 Sintetika 80-100	Igla 9/65-11/75 Plave	<input type="checkbox"/> Za normalno šivenje koristite iglu 11/75 ili 14/90. <input type="checkbox"/> Tanke konce i igle koristite za lagane materijale. <input type="checkbox"/> Koristite jednake konce za iglu i špulnu. <input type="checkbox"/> Korištenjem plavog tipa igala kod laganih i rastegljivih tkanina te rupica za dugmad izbegavate ispuštanje boda.
Srednji	Platna Džersej Vuna Pletivo	Svila 50 Pamuk 50-80 Sintetika 50-80	Igla 11/75-14/90 Crvene	<input type="checkbox"/> Kod debelih materijala koristite ljubičaste igle.
Teški	Traper Tvid Tkanina za kapute Prošivanje	Svila 30-50 Pamuk 40-50 Sintetika 40-50	Igla 14/90-16/100 Ljubičaste	<input type="checkbox"/> Kod laganih i rastegljivih materijala koristite stabilizator kako biste sprečili gužvanje šavova. <input type="checkbox"/> Uvek proverite bod na komadu otpadnog materijala.

NAPOMENA:

U pribor su uključene sledeće igle:

- 1x dupla igla
- 1x plava igla 11/75
- 2x igla 11/75
- 1x igla 14/90



Opis igala

Na slici su prikazani delovi igle za mašine za šivenje

- (1) Vrat
- (2) Stablo
- (3) Dugo ležište (okrugla strana igle)
- (4) Kratko ležište (pljosnata strana igle)
- (5) Uho
- (6) Vrh

Univerzalne igle: višenamenske igle za većinu tkanina i pletiva.

Igle sa oblim vrhom: Iгла pojedina vlakna razdvoji i ne prereže. Primerena je za tanka i srednja pletiva, nije preporučljiva za vezenje.

Igle za rastegljive (stretch) materijale: posebno oblikovana, da spreči ispuštanje boda kod veštačke kože i elastičnih pletiva (odeća za kupanje).

Igle za traper: oštro brušen vrh učinkovito probada materijale poput trapera i mornarskog platna.

Igle za površinski šav: posebno oštar vrh probada više slojeva tkanine; veliko uho i duboko ležište omogućavaju upotrebu debelih konaca.

Igle za metalik konce: duboko ležište na telu igle sprečava guljenje osetljivog konca sa metalizovanim vlaknima. Veliko uho olakšava uvlačenje konca.

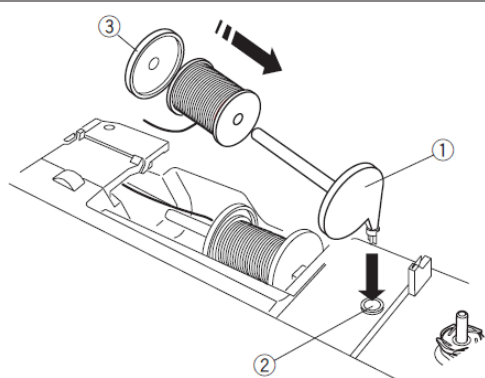
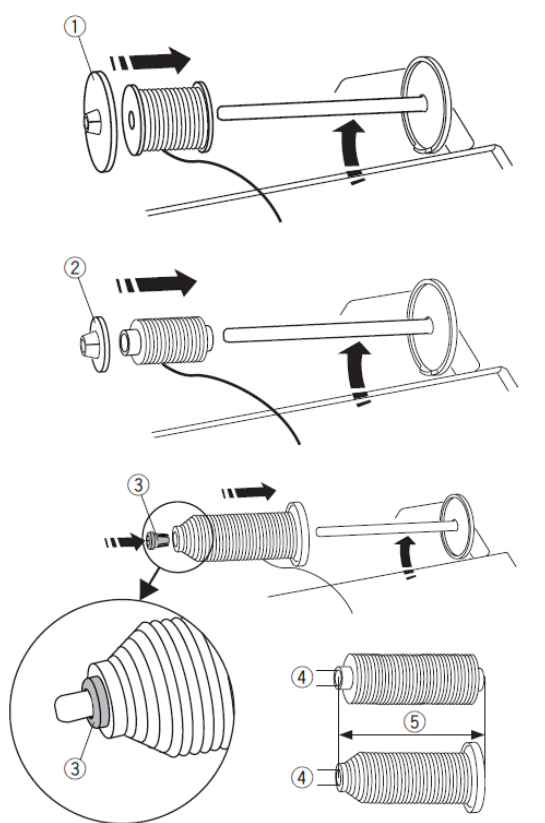
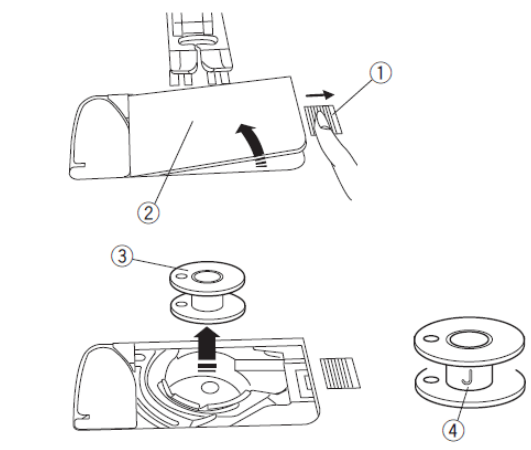
Igle za automatsko uvlačenje: uho igle je otvoreno sa strane što olakšava uvlačenje konca.

Igla za kožu: klinasti vrh sa oštrim rubovima koji u kožu urezuju rupice koje ostaju i nakon uklanjanja bodova.

Igla za prošivanje: zaoštren vrh lako prodire kroz više slojeva tkanine i prečne ubode.

Igla wing: široki bočni delovi igle (krila, wing) razdvajaju vlakna u okolini uha. Na taj način se oblikuju rupice za prekrasne tradicionalne bodove.

Duple igle: dve igle su spojene na jedan nosač. Tako šijete dva potpuno paralelna šava.



Namotavanje špulne

Uklanjanje špulne

Potisnite taster za otpuštanje poklopca grajfera udesno i poklopac uklonite.

(1) Taster za otpuštanje poklopca čunka

(2) Poklopac grajfera

Izvadite špulnu iz kućišta.

(3) Špulna

NAPOMENA: Koristite samo plastične špulne za horizontalne čunke (označene slovom J (4)) ili Easy špulne za jednostavno namotavanje. Upotreba drugačijih špulni, poput prednamotanih papirnih špulni može uzrokovati poteškoće pri šivenju i/ili oštetiti kućište špulne.

Postavljanje namotaja konca

Podignite nosač konca. Namestite namotaj na nosač.

Namestite veliki držač kalema i pritisnite ga čvrsto uz namotaj konca.

(1) Veliki držač kalema

Za manje namotaje koristite mali držač kalema.

(2) Mali držač konca

Za posebne dimenzije namotaja koristite posebni držač.

Prečnici rupice namotaja su od 9,5 do 10,5 mm te dulžne od 70 do 75 mm.

(3) Posebni držač kalema

(4) Prečnik rupice namotaja (9,5 do 10,5 mm)

(5) Dužina namotaja (70 do 75 mm)

Dodatni nosač kalema

Dodatni nosač kalema koristite kada želite namotati špulnu bez izvlačenja konca igle iz mašine dok radite na svom projektu.

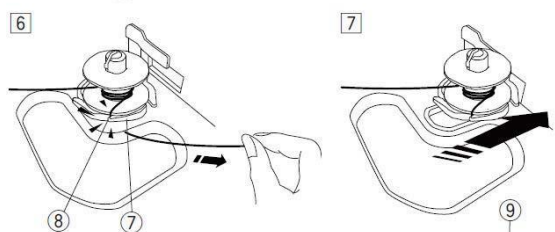
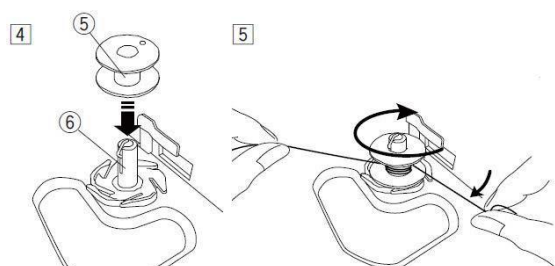
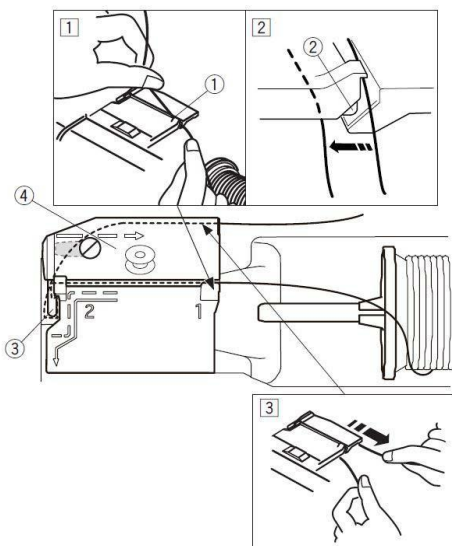
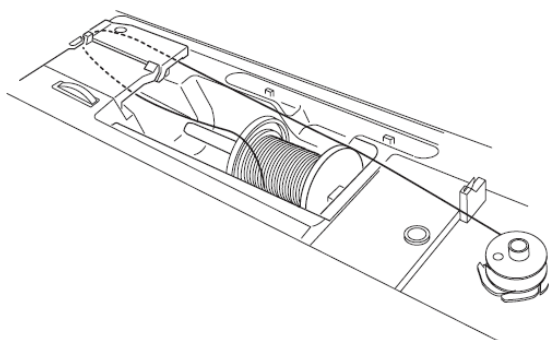
Stavite dodatni nosač (1) u rupicu na mašini (2), kao što prikazuje slika. Zatim na nosač postavite namotaj i osigurajte ga držačem konca kao što prikazuje slika.

(1) Dodatni nosač kalema

(2) Rupica za dodatni nosač

(3) Veliki držač kalema

NAPOMENA: Dodatni nosač konca se koristi i kod šivenja duplom iglom.



Namotavanje špulne

NAPOMENA: Klizač za brzinu mašine podesite na najveću brzinu.

[1] Izvucite konac iz namotaja. Pridržite konac rukama i uvucite ga u ležište.

(1) Vodeće ležište

[2] Proverite da li je konac kliznuo pod jezičak (2) u ležištu pod pločom vodiča konca (1), kao što prikazuje slika.

(2) Jezičak u ležištu

[3] Vucite konac prema poledini mašine i zatim desno, oko i ispod ploče vodiča konca (4).

Uхватite oba konca i čvrsto povucite rukama.

(3) Vodič konca

(4) Ploča vodiča konca

[4] Postavite kalem na špulnu.

(5) špulna

(6) Vreteno

[5] Rukama pridržite konac. Povucite ga do špulne i nekoliko puta ga omotajte u smeru kretanja kazaljke na satu.

[6] Stavite kraj konca u prorez (8) na obodu ispod špulne (7) i povucite da se konac odreže do kraja.

(7) Obod

(8) Prorez na obodu

[7] Potisnite vreteno sa špulnom udesno. Na LCD ekranu se prikazuje simbol kalema.

(9) Simbol špulne

[8] Pokrenite mašinu.

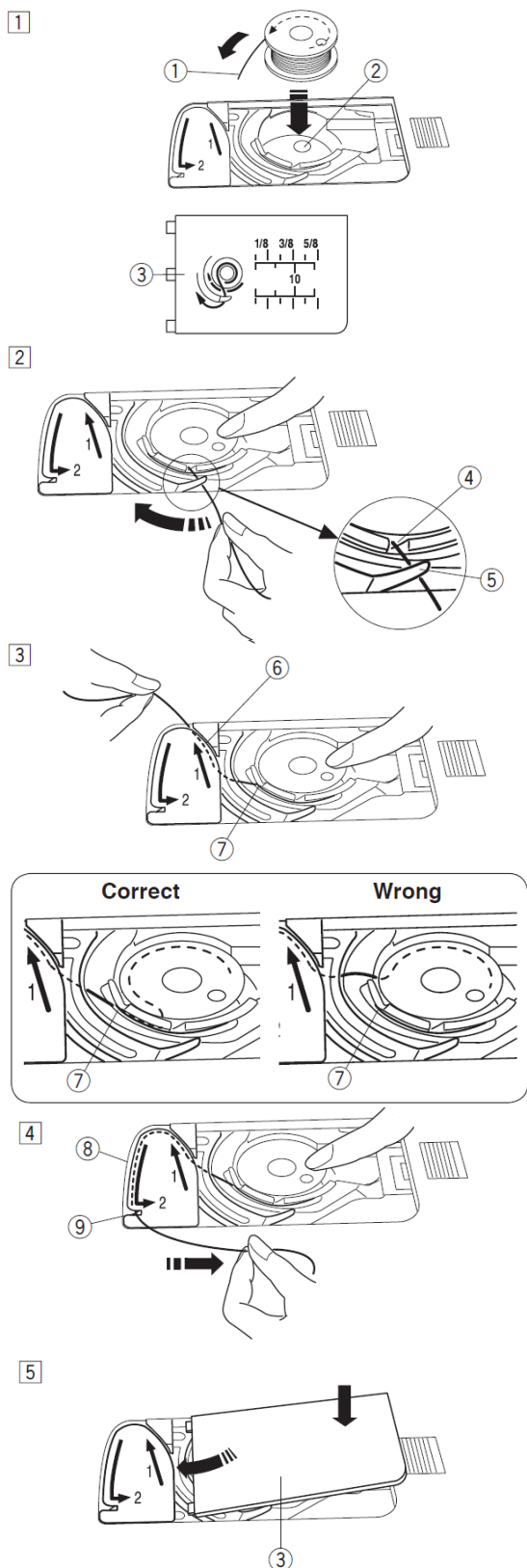
Mašinu zaustavite kada se špulna u potpunosti namota.

Potisnite vreteno sa špulnom nazad ulevo.

[9] Uklonite špulnu i odrežite konac nožićem za rezanje konca (B).

(10) Nožić za rezanje konca (B)

NAPOMENA: Iz sigurnosnih razloga će se namotavanje špulne automatski zaustaviti nakon 90 sekundi namotavanja.



Stavljanje špulne

[1] Isključite glavni prekidač.

Stavite špulnu u kućište tako da se konac odmotava u smeru suprotnom od kretanja kazaljke na satu.

(1) Kraj konca

(2) Kućište špulne

(3) Poklopac grajfera

[2] Prstom pridržite špulnu kako biste onemogućili njeno okretanje. Uvucite konac kroz zarez na prednjoj strani kućišta špulne.

Povucite konac ulevo da uskoči pod vodič.

(4) Prednji zarez na kućištu špulne

(5) Vodič

[3] Uvucite konac na levo po putanji označenoj brojem »1«.

Konac mora izaći iz kućišta špulne kroz bočni zarez (7).

(6) Putanja označena brojem »1«

(7) Bočni zarez

NAPOMENA: Ako konac ne izađe kroz bočni zarez, ponovite postupak od koraka [1] dalje.

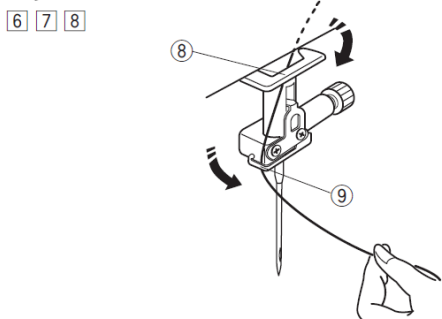
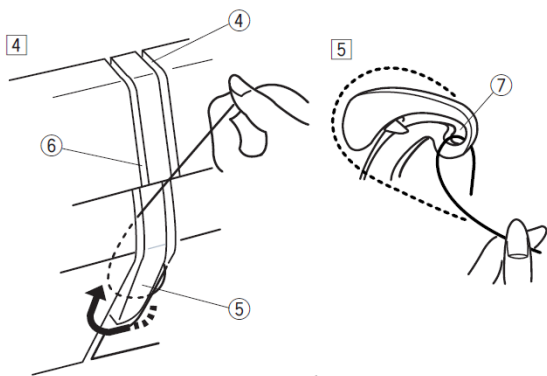
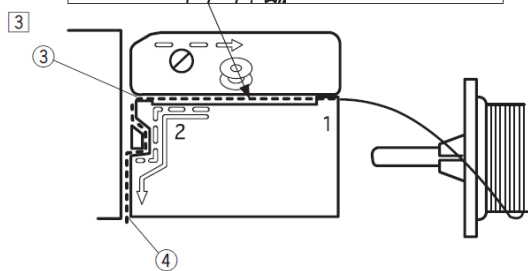
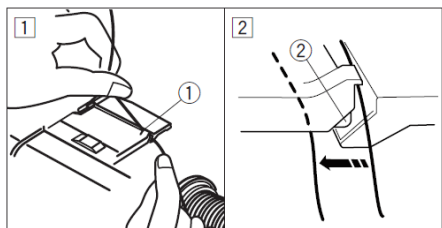
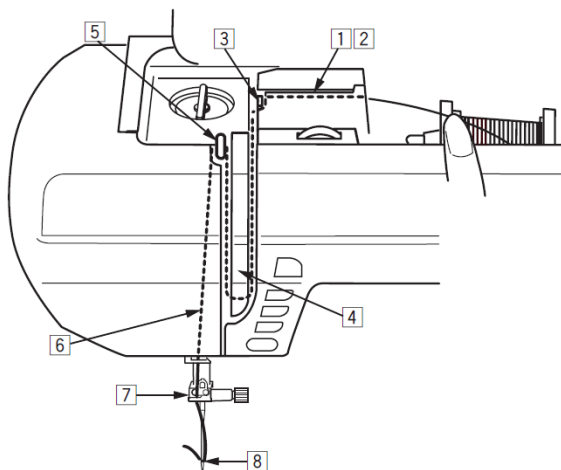
[4] Vucite konac uzduž putanje »2« i povucite ga desno u zarez. Konac će se odrezati na primerenu dužinu i biti fiksiran na mesto.

(8) Putanja označena brojem »2«

(9) Zarez (nožić za rezanje konca)

[5] Namestite jezičke poklopca grajfera u njihovo ležište na levoj strani i potisnite poklopac dole da sedne na mesto.

NAPOMENA: Ako u upustvima nije drugačije navedeno, započnite šivenje bez izvlačenja konca špulne. Upustva za izvlačenje konca špulne pročitajte na stranici 21.



Uvlačenje konca igle

Podignite stopicu.
Uključite glavni prekidač.
Pritiskom na taster **gore/dole** podignite iglu u njen najviši položaj.
Isključite glavni prekidač.
Sledite upustva za uvlačenje od [1] do [8].

UPOZORENJE!

Pre uvlačenja konca u mašinu uvek isključite glavni prekidač.

[1] Povucite konac iz namotaja. Uхватите konac rukama i uvucite ga u ležište vodiča.

(1) Ležište vodiča

[2] Proverite da li je konac skliznuo pod jezičak (2) u ležište ispod ploče vođenja konca (1), kao što prikazuje slika.

(2) Jezičak u ležištu

[3] Rukama uhvatite konac i povucite ga oko ugla vodiča.

Čvrsto povucite konac prema sebi duž desnog žleba vodiča, da sedne na mesto.

(3) Ugao vodiča

(4) Desni žleb vodiča

[4] Vucite konac dole po desnoj strani i oko donjeg ruba ploče vođenja konca.

Povucite konac gore duž levog žleba.

(4) Desni žleb vodiča

(5) Ploča vođenja konca

(6) Levi žleb vodiča

[5] Pridržite konac pri namotaju te ga drugom rukom čvrsto povucite prema gore i iza upravljača konca. Povucite kraj konca prema sebi, da uđe u uho upravljača.

(7) Uho upravljača konca

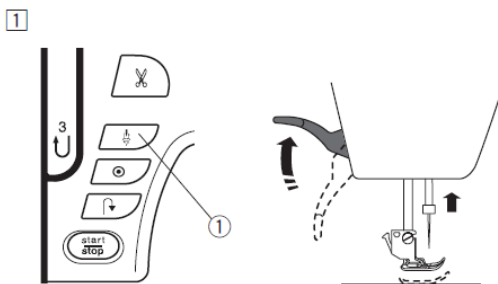
[6] Povucite konac dole duž levog žleba i zatim kroz donji vodič konca.

(8) Donji vodič konca

[7] Konac u vodiču povucite na levu stranu vodiča konca igle.

(9) Vodič konca igle

[8] Pomoću uvlača konca stavite konac u uho igle (vidi sledeću stranicu).



Ugrađeni uvlakač konca

NAPOMENE:

- Uvlakač konca koristite za igle debljine 11 do 16 i konce br. 50 do 90.
- Uvlakač konca ne možete koristiti za duplu iglu.

UPOZORENJE!

Pre uvlačenja konca u mašinu uvek isključite glavni prekidač.

[1] Uključite glavni prekidač. Pritisnite taster **gore/dole** da podignete iglu u njen najviši položaj. Isključite glavni prekidač. Povucite polugu uvlakača konca krajnje dole. Kukica uvlakača će proći kroz uho igle sa zadnje strane.

- (1) Taster **gore/dole**
- (2) Poluga uvlakača konca
- (3) Kukica uvlakača

[2] Povucite konac od leve prema desnoj strani najpre pod levim vodičem, a zatim pod kukicom te još pod desnim vodičem uvlakača. Povucite konac prema sebi.

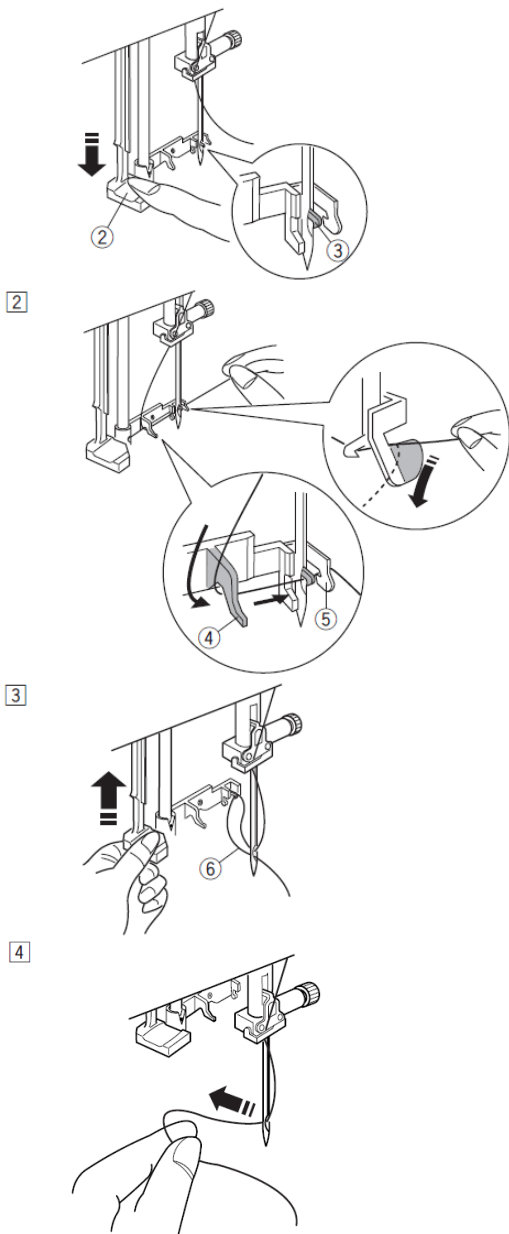
- (4) Levi vodič uvlakača
- (5) Desni vodič uvlakača

[3] Polako podižite polugu uvlakača gore tako da kukica povuče omču konca kroz uho igle.

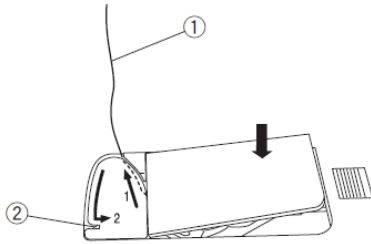
- (6) Omča konca

[4] Izvucite konac prema poledini mašine.

NAPOMENA: Uvlakač ne možete koristiti za duplu iglu



1



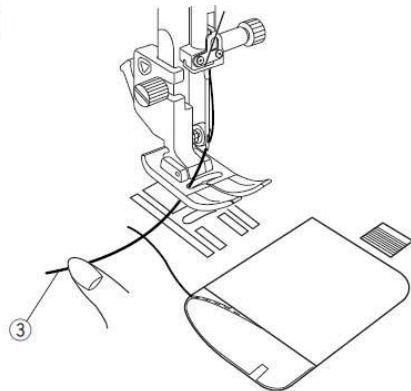
Izvlačenje konca špulne

Kada konac odrežete pomoću automatskih makazica, možete nastaviti šivenje bez izvlačenja konca špulne. Izvlačenje konca špulne je potrebno kod šivenja bodova za nabiranje i sličnih.

[1] Uklonite špulnu. Ponovo uvucite konac po upustvima na stranici 19 i ostavite 10 cm slobodnog konca, kao što prikazuje slika.

(1) Konac špulne

2



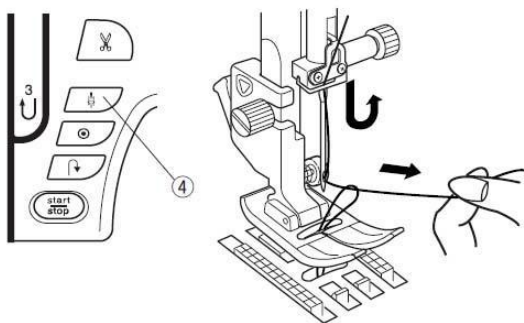
NAPOMENA: Ne režite konac nožićem za rezanje konca koji se nalazi uz čunak na mašini. (2) Nožić za rezanje konca uz čunak

[2] Podignite stopicu.

Prstima pridržite slobodni kraj konca igle.

(2) Konac igle

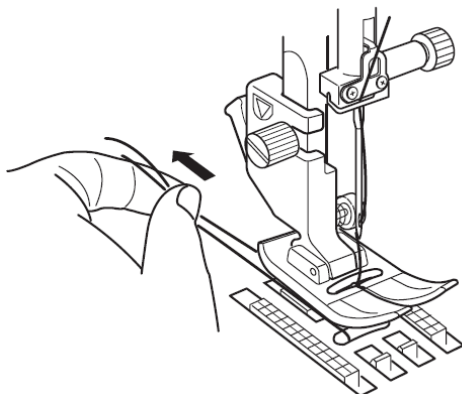
3



[3] Dvaput pritisnite taster **gore/dole**, da zakačite konac špulne.

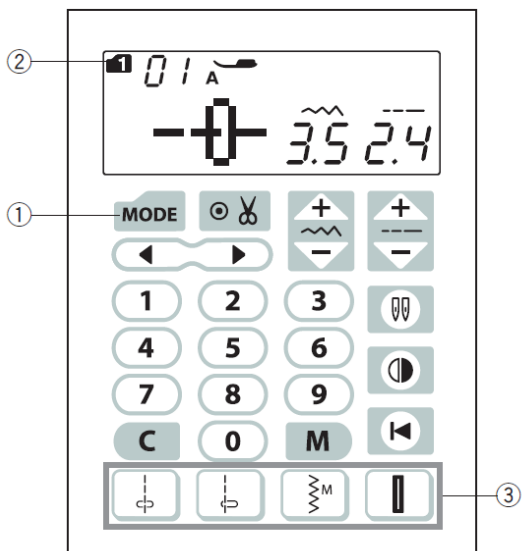
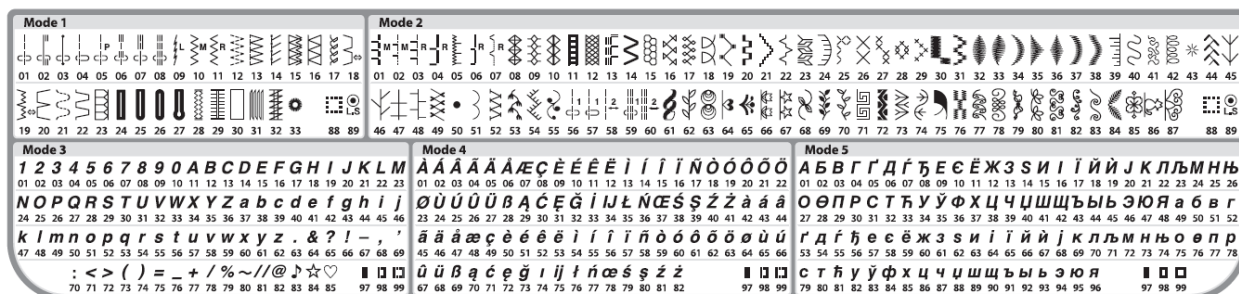
(4) Taster **gore/dole**

4



[4] Izvucite približno 10 cm oba konca prema zadnjoj strani mašine i položite ih pod stopicu.

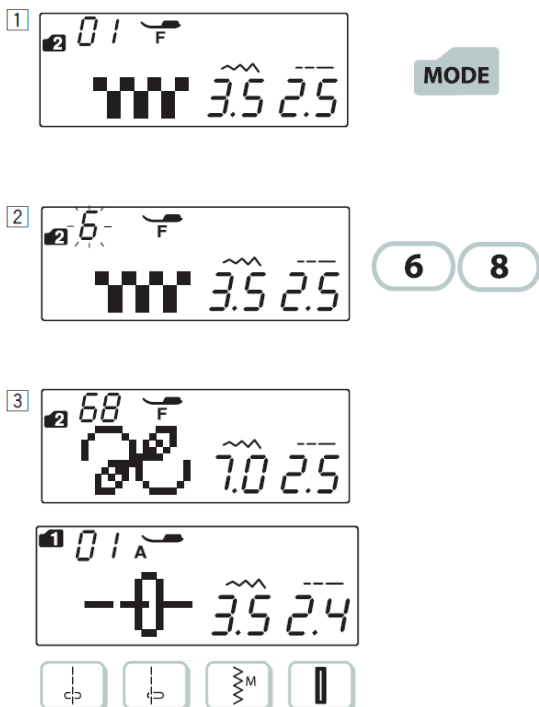
Izbor uzorka boda



Grupe 1 do 5

Za izbor uzorka iz grupe 1 do 6 prvo pritiskom na taster »**MODE**« za izbor grupe (1) odaberite željenu grupu. Svakim pritiskom se menja broj grupe (2) u levom gornjem uglu. Bodovi u pojedinim grupama su:

- Gr.1: Korisni i ukrasni bodovi
- Gr.2: Ukrasni bodovi
- Gr.3: Brojevi i slova
- Gr.4: Evropska posebna slova
- Gr.5: Ćirilica



Primer: Izbor boda 68 iz grupe 2

[1] Uključite glavni prekidač
Kada uključite glavni prekidač, postavka grupe je na grupi 1.
Jednom pritisnite na taster **MODE** kako biste izabrali grupu bodova 2.

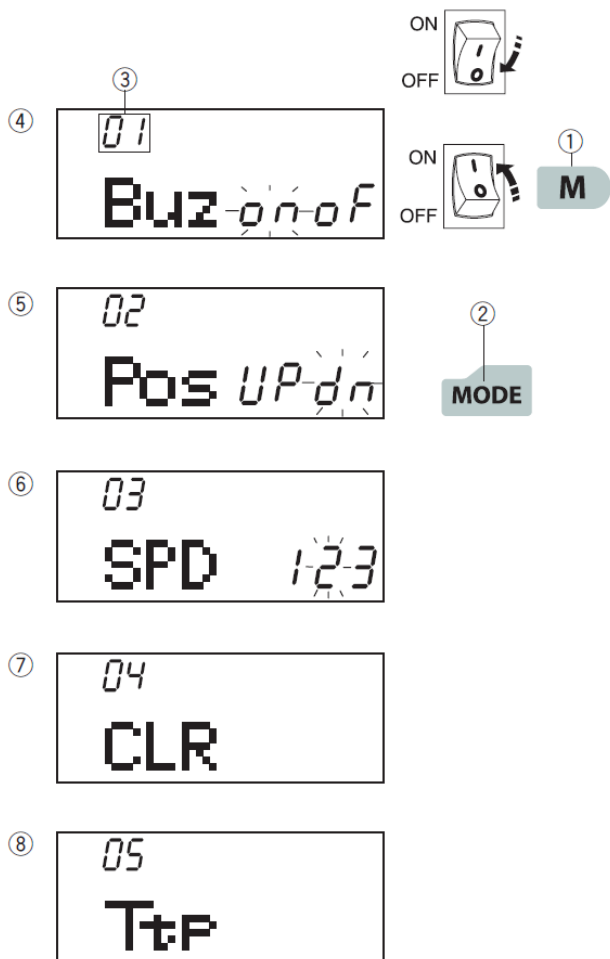
[2] Na numeričkoj tastaturi ukucajte 68.

[3] Izabran je bod 68 iz grupe 2.

Direktan izbor boda

Pritiskom na taster za direktan izbor možete direktno birati bodove

01_⏏, 04_⏏, 10_⏏ i 24_⏏ u grupi 1 tako da prvo pritisnete taster za direktan izbor boda (3).



Podešavanje postavki mašine

Neke postavke funkcija mašine možete prilagoditi svojim potrebama.

Isključite glavni prekidač.

Pritisnite i držite memorijski taster (1) te istovremeno uključite glavni prekidač. Memorijski taster držite dok se ne prikaže ekran za postavke.

Pritiskanjem na taster **MODE** (2) birate funkciju koju želite da promenite. Svakim pritiskom na taster **MODE** se menja broj funkcije koju možete promeniti:

(3) Broj funkcije

(4) Postavka zvučnog upozorenja

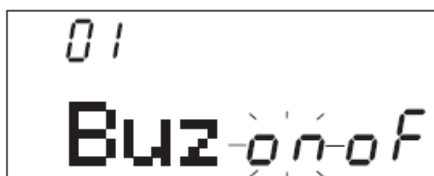
(5) Položaj zaustavljanja igle

(6) Postavka početne brzine mašine

(7) Vraćanje fabričkih postavki

(8) Kalibracija ekrana na dodir

Za izlaz iz načina postavki još jednom pritisnite memorijski taster **M** (1).



Zvučni signal

Zvučni signal možete uključiti ili isključiti. Nakon isporuke mašine je signal uključen.

Zvučni signal isključite pritiskom na taster strelice . Na ekranu treperi natpis »oF«.

Zvučni signal uključite pritiskom na taster strelice . Na ekranu treperi natpis »on«.

Pritisnite memorijski taster **M** za izlaz iz načina postavki.

NAPOMENA: Zvučni signal za upozorenje ne možete isključiti.



Podešavanje položaja igle nakon zaustavljanja

Mašina se uvek zaustavlja sa iglom u tkanini osim kod šivenja rupice za dugme, posebnih bodova, monograma i sličnog. Sami možete podesiti zaustavljanje mašine sa iglom u gornjem položaju. Uđite u način postavki i zatim još jednom pritisnite taster **MODE** kako biste podesili položaj igle. Fabrička postavka je »dn« (dole).

Postavku menjate pritiskom na taster strelice "◀". Na ekranu treperi natpis »UP« (gore).

Za izlaz iz načina postavki pritisnite memorijski taster **M**.



Podešavanje početne brzine

Pritiskom na taster **Start/Stop** mašina počinje da šije polako, a zatim postepeno ubrzava do konačne brzine.

Možete birati između početne brzine 1 (polako) (1), 2 (srednje) (2) ili 3 (brzo) (3).

Uđite u način postavki i dvaput pritisnite taster **MODE**. Početnu brzinu birate pritiskom na taster "▶" ili "◀". Broj odabrane brzine treperi na ekranu.

Za izlaz iz načina postavki još jednom pritisnite memorijski taster **M**.

Vraćanje fabričkih postavki

Na fabričke postavke možete vratiti sledeće funkcije:

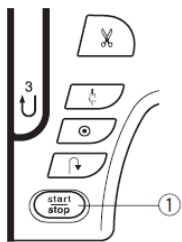
- zvučni signal;
- položaj igle pri zaustavljanju mašine;
- početnu brzinu mašine.

Uđite u način postavki i triput pritisnite taster **MODE**. Pritisnite i držite taster za brisanje **C** (1) dok se ne oglasi zvučni signal. Postavke funkcija su vraćene na fabrički postavljene vrednosti.

Pritisnite memorijski taster **M** za povratak u normalni način rada.



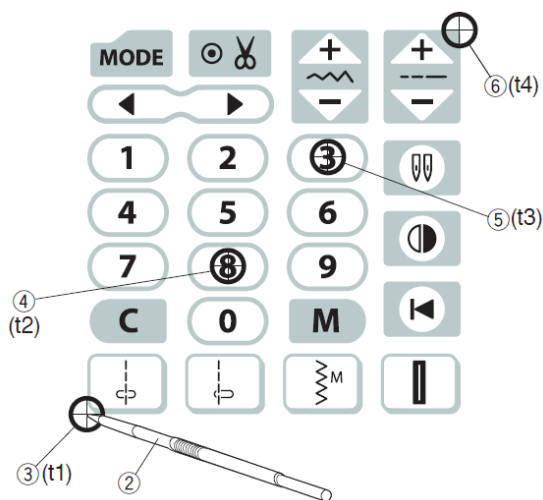
1 2



Kalibracija ekrana na dodir

Ako se pritiskom na pojedinačni taster ne dogodi očekivana funkcija, potrebno je kalibracija položaja tastera. To učinite prateći sledeći postupak:

[1] Uđite u način postavki i četiri puta pritisnite taster **MODE**.



[2] Pritisnite taster **start/stop** (1).

3



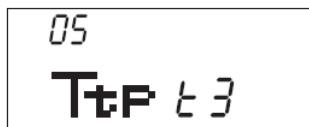
[3] Na ekranu se pojavljuje natpis »Ttp t1«. Stilusom (2) pritisnite na tačku **t1** (3) na ekranu.

4



[4] Pojavljuje se natpis »Ttp t2«. Pritisnite na tačku **t2** (4).

5



[5] Pojavljuje se natpis »Ttp t3«. Pritisnite na tačku **t3** (5).

6

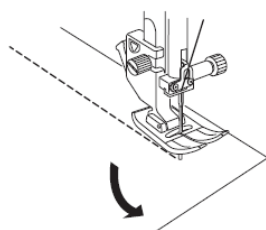
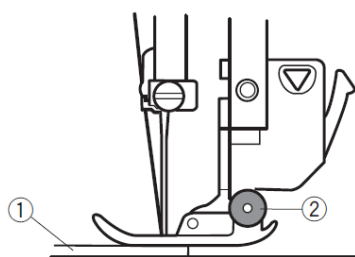
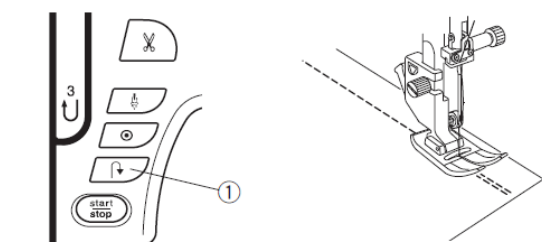
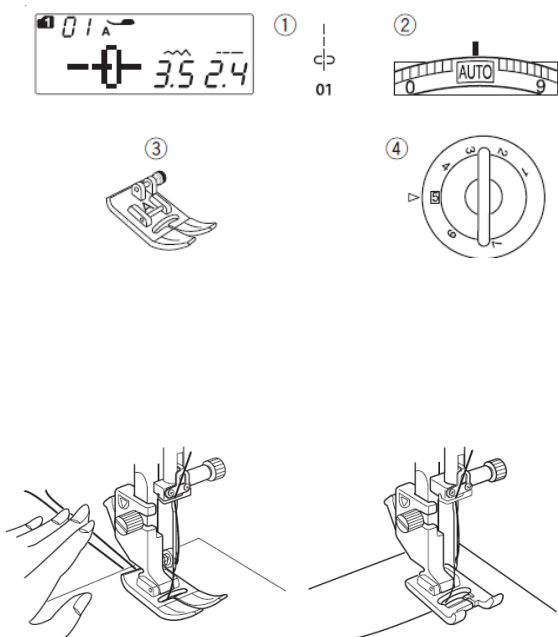


[6] Pojavljuje se natpis »Ttp t4«. Pritisnite na tačku **t4** (6).

7



[7] Na LCD ekranu se pojavljuje početna slika. Pritisnite memorijski taster **M** za izlaz iz načina kalibracije ekrana.



Klasično šivenje

Ravni bod

Postavke mašine

- (1) Bod: Gr.1:01
- (2) Napetost konca: AUTO
- (3) Stopica: Cik-cak stopica A
- (4) Pritisak stopice: 5

Početak šivenja

Podignite stopicu i namestite tkaninu uz linije za vođenje na ubodnoj ploči. Spustite iglu u tkaninu na mestu gde želite da započnete šivenje.

Povucite konac igle i konac špulne prema poledini mašine.

Spustite stopicu.

NAPOMENA: Kada koristite stopicu F, otvorenu stopicu F2 ili R (stopica za šivenje rupice) povucite konce ulevo.

Pritisnite na pedalu ili pritisnite taster **Start/Stop** kako biste započeli šivenje.

Nežno vodite tkaninu uz liniju za vođenje dopuštajući da se tkanina sama pomera.

Učvršćivanje šava

Za učvršćivanje šava na početku i kraju pritisnite taster za šivenje unazad te izradite nekoliko povratnih bodova. Mašina će šiti unazad dok je taster pritisnut.

(1) Taster za šivenje unazad

Kada šijete automatski završni bod (bod br. 02) ili završni bod (bod br. 03), taster samo pritisnite i spustite. Mašina će izraditi završni bod i zaustaviti se.

Šivenje preko ruba debelih materijala

Cik-cak stopicu pomoću crnog dugmeta na njoj, zaključate u horizontalnom položaju. To je korisno pri šivenju debelih materijala ili debelih rubova.

Spustite iglu u tkaninu na mestu gde želite započeti šivenje. Spustite stopicu i istovremeno pritisnite crno dugme stopice.

Stopica je blokirana u vodoravnom položaju i tako sprečava klizanje tkanine.

(1) Sloj debele tkanine

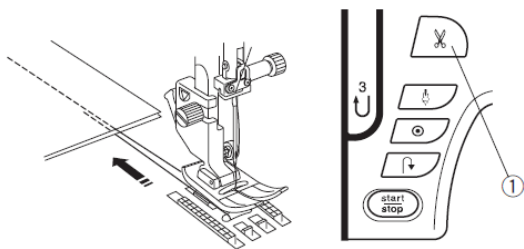
(2) Crno dugme

Promena smeru šivenja

Zaustavite mašinu i podignite stopicu.

Okrenite tkaninu oko igle u smeru u kom želite da šijete.

Spustite stopicu i nastavite šivenje u novom smeru.



Rezanje konca

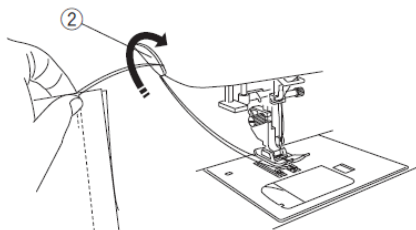
Po završetku šava odrežite konac pritiskom na taster za rezanje konca. Kada mašina konac odreže, igla će se automatski podići.

(1) Taster za rezanje konca

NAPOMENA: Taster za rezanje konca ne radi ako je stopica podignuta.

Pri korištenju debljih ili posebnih konaca automatsko rezanje ne radi dobro. U tim slučajevima upotrebite nožić na bočnom poklopcu mašine.

Izvučite tkaninu prema poledini mašine. Povucite konce do nožića na bočnom poklopcu te ih odrežite tako da konce povučete prema sebi. (2) Nožić za rezanje konaca



Linije za vođenje na ubodnoj ploči

Linije za vođenje su nacrtane na ubodnoj ploči, rukavnoj radnoj ploči i poklopcu čunka.

Na prednjem delu ubodne ploče su oznake za $\frac{1}{4}$ " , $\frac{3}{8}$ " i $\frac{5}{8}$ " (1). Ti brojevi označavaju razmak od središnjeg položaja igle (2).

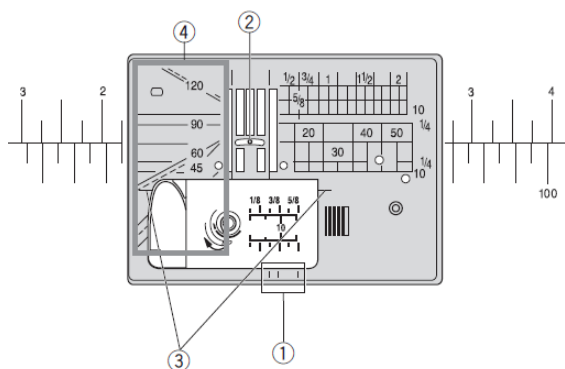
(2) Središnji položaj igle

Vodiči za okretanje su korisni za promenu ugla šivenja za 90 stepeni.

(3) Vodiči za okretanje

Ugaone linije za vođenje su vrlo korisne pri šivenju pod uglom, na primer za zakrpe (vidi str. 65).

(4) Ugaone linije za vođenje



Okretanje na pravim uglovima

Vodič za okretanje je koristan za održavanje $\frac{5}{8}$ " (1,6 cm) širine boda kod šivenja uglova.

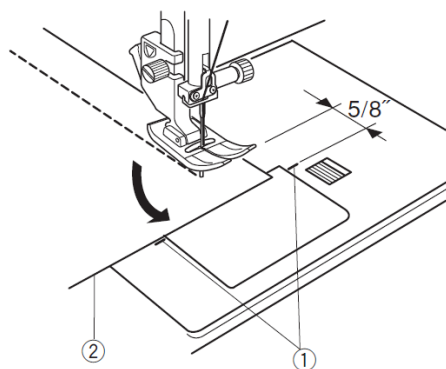
Zaustavite šivenje kada rub tkanine dođe do vodiča za okretanje.

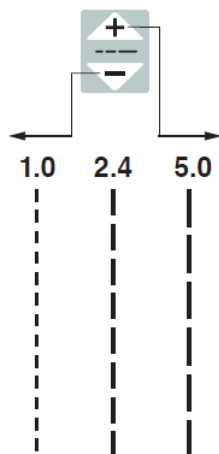
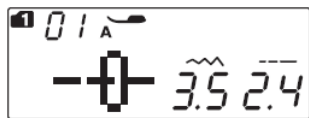
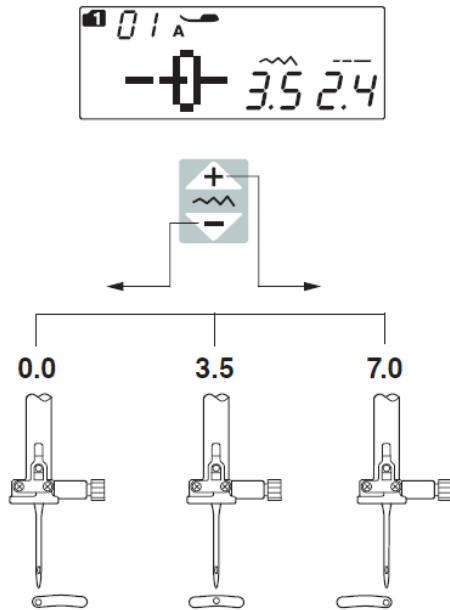
Podignite stopicu i okrenite tkaninu za 90 stepeni.

Spustite stopicu i započnite šivenje u novom smeru.

(1) Vodič za okretanje

(2) Rub tkanine



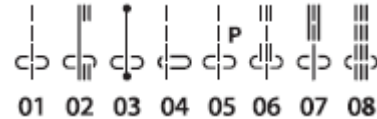


Podešavanje mesta uboda igle

Pritiskom na taster za podešavanje širine boda možete podesiti mesto uboda igle kod ravnog boda.


Mesto uboda igle možete podešavati kod sledećih bodova:

Grupa 1:




Grupa 2:




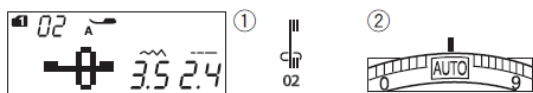
Pritiskom na znak  se mesto uboda igle pomera udesno.

Pritiskom na znak  se mesto uboda igle pomera ulevo.

Podešavanje dužine boda

Pritiskom na taster  za podešavanje dužine boda menjate dužinu boda.

Pritisnite na taster  kako biste povećali dužinu boda.



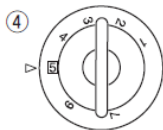
①



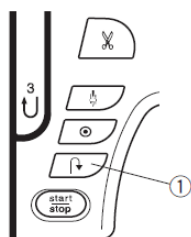
②



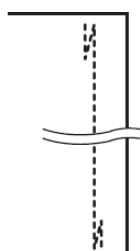
③



④



①



Automatski završni bod

Postavke mašine

- (1) Bod: Gr.1: 02
- (2) Napetost konca: AUTO
- (3) Stopica: Cik-cak stopica A
- (4) Pritisak stopice: 5

Ovim bodom učvrstite šav na početku i kraju. Kada dođete do kraja šava, jednom pritisnite taster za šivenje unazad (1). Mašina će izraditi 4 povratna uboda i 4 uboda napred, a zatim će se zaustaviti.

- (1) Taster za šivenje unazad

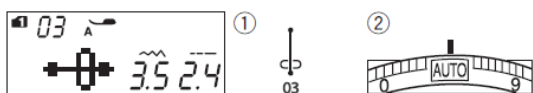
Završni bod

Postavke mašine

- (1) Bod: Gr.1: 03
- (2) Napetost konca: AUTO
- (3) Stopica: Cik-cak stopica A
- (4) Pritisak stopice: 5

Ovaj jedinstveni bod koristite kada završni bod ne sme biti vidljiv. Spustite iglu u tkaninu blizu prednjeg ruba. Mašina će izraditi nekoliko uboda na mestu i nastaviti šivenje napred. Kada na kraju šava pritisnete taster za šivenje unazad (1), mašina će ponovo izraditi nekoliko uboda na mestu i zaustaviti se.

- (1) Taster za šivenje unazad



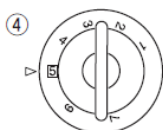
①



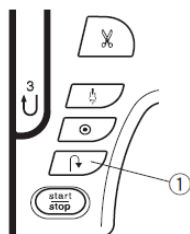
②



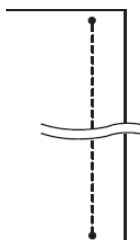
③



④



①

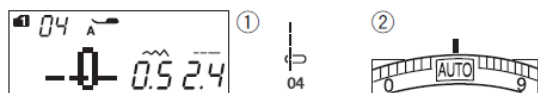


Ravni bod sa iglom u levom položaju

Postavke mašine

- (1) Bod: Gr.1: 04
- (2) Napetost konca: AUTO
- (3) Stopica: Cik-cak stopica A
- (4) Pritisak stopice: 5

Ovaj bod koristite za porubljivanje tkanine



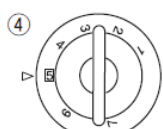
①



②

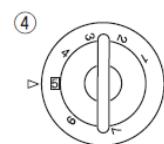
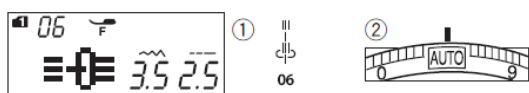


③



④





Sedlasti bod

Postavke mašine

- (1) Bod: Gr.1: 06
- (2) Napetost konca: AUTO
- (3) Stopica: Satenska stopica F
- (4) Pritisak stopice: 5

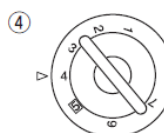
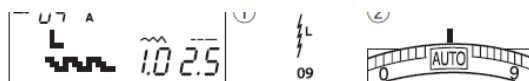
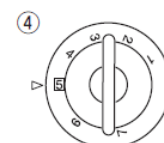
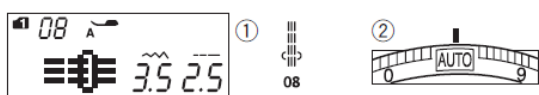
Ako na svojim ručnim radovima poput bluza, torbica i slično upotrebite sedlasti bod, možete postići neverovatne ukrasne efekte.

Trostruki ravan bod

Postavke mašine

- (1) Bod: Gr.1: 08
- (2) Napetost konca: AUTO
- (3) Stopica: Cik-cak stopica A
- (4) Pritisak stopice: 5

Ovaj snažan i izdržljiv bod preporučujemo na mestima gde je potreban jak, rastegljiv i izdržljiv šav. Njime učvrstite šavove na primer na preponama pantalona ili kod šivenja ranca.



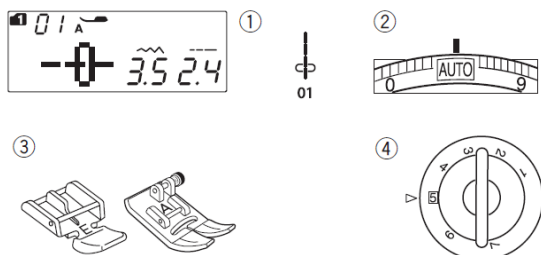
Bod za pletiva

Postavke mašine

- (1) Bod: Gr.1: 09
- (2) Napetost konca: AUTO
- (3) Stopica: Cik-cak stopica A
- (4) Pritisak stopice: 4

Ovaj uski bod je oblikovan za sprečavanje nabiranja pri šivenju pletiva i kosih šavova, istovremeno omogućujući potpuno peglanje šava.

Koristan je prvenstveno pri šivenju tankih materijala poput trikoa i finih žerseja.



Ušivanje rajsferšlusa

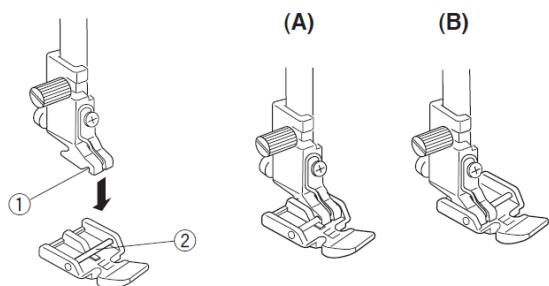
Postavke mašine

- (1) Bod: Gr.1: 01
- (2) Napetost konca: AUTO
- (3) Stopica: Stopica za rajsferšluse E
Cik-cak stopica A
- (4) Pritisak stopice: 4

NAPOMENA: Kada šijete stopicom za rajsferšluse E, morate pre početka šivenja podesiti tačku uboda igle.

Pričvršćivanje stopice za rajsferšlus

Zakačite polugicu na stopici u ležište na nosaču stopice.



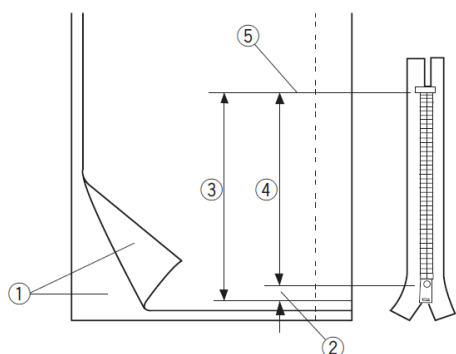
- (1) Ležište na nosaču stopice
- (2) Osovina na stopici

(A): Pri šivenju leve strane rajsferšlusa zakačite stopicu za osovinu na desnoj strani.

(B): Pri šivenju desne strane zatvarača zakačite stopicu za osovinu na levoj strani.

Priprema tkanine

Otvor za rajsferšlus odredite tako da dužini rajsferšlusa dodate 1 cm.

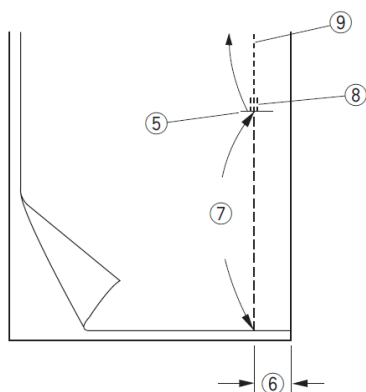


- (1) Lica tkanine
- (2) Dodatni centimetar
- (3) Otvor za zatvarač
- (4) Dužina zatvarača
- (5) Kraj otvora za zatvarač

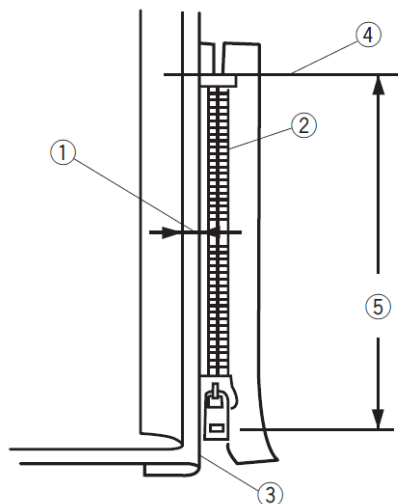
Položite oba lica tkanine zajedno i šijte do kraja otvora za rajsferšlus 2 cm od ruba tkanine.

Učvrstite kraj šava s povratnim ubodima. Ručno povećajte dužinu boda na 5.0 i smanjite napetost konca na 1 – 3. Mesto rajsferšlusa profircajte.

- (5) Kraj otvora za rajsferšlus
- (6) Rub širine 2 cm
- (7) Fircajje
- (8) Povratni bodovi
- (9) Ravni šav do mesta rajsferšlusa



1

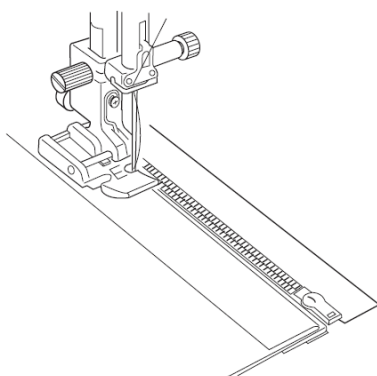


Šivenje

[1] Presavijte levi rub tik uz fircani šav. Desni rub presavijte nazad tako da nastane 2 do 3 mm širok porub. Namestite rajsferšlus tik uz porub i pričvstite ga špenadloma. Podesite dužinu boda i napetost konca na prethodnu vrednost.

- (1) 2 do 3 mm širok porub
- (2) Zupci zatvarača
- (3) Presavijeni rub
- (4) Kraj otvora za rajsferšlus
- (5) Otvor za rajsferšlus

2



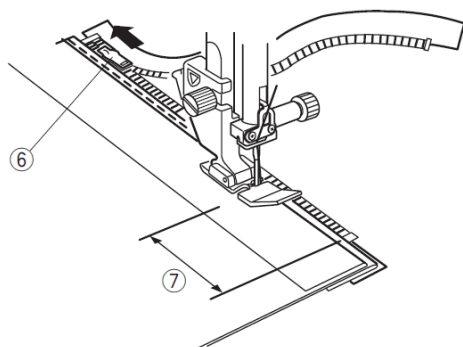
[2] Pričvrstite stopicu za rajsferšlus na desni šraf.

Spustite stopicu pri vrhu rajsferšlusa na mestu kraja otvora za rajsferšlus tako da igla zabada između levog poruba na gornjem sloju i zubaca rajsferšlusa u donjem porubu 2-3 mm i trake zatvarača. Šijte uz rajsferšlus tako da rub stopice klizi uz zupce rajsferšlusa.

UPOZORENJE!

Kada podesite širinu boda i pričvrstite stopicu za rajsferšlus, uverite se da igla ne udara u stopicu ili zupce rajsferšlusa.

3

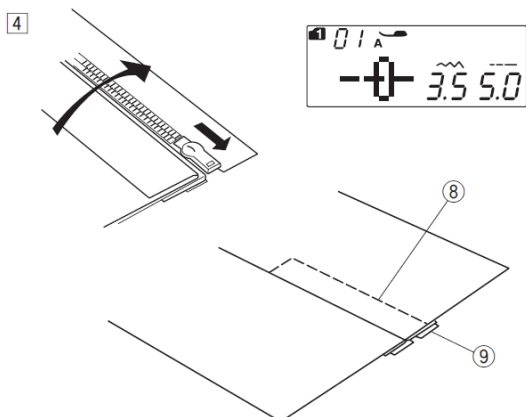


[3] Šijte kroz sva tri sloja dok se stopica za rajsferšlus ne približi klizaču rajsferšlusa na 5 cm.

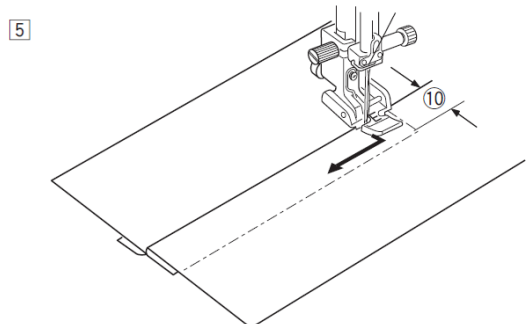
Spustite iglu u tkaninu i podignite stopicu. Povucite klizač rajsferšlusa na drugu stranu igle (otvorite rajsferšlus).

Spustite stopicu i šijte do kraja rajsferšlusa.

- (6) Klizač
- (7) 5 cm



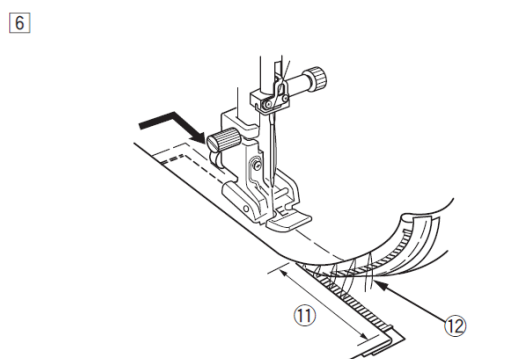
[4] Zatvorite rajsferšlus i rastegnite tkaninu tako da lice tkanine bude gore. Pričvrstite cik-cak stopicu A. Podesite dužinu boda na 5, širinu boda na 4,5 i napetost konca na 1. Zafircajte tkaninu i traku rajsferšlusa zajedno.
 (8) Fircani šav
 (9) Traka rajsferšlusa



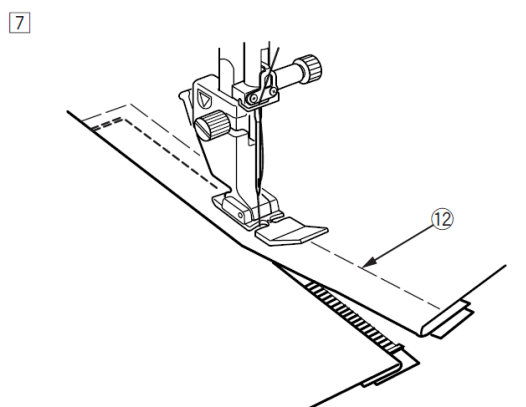
[5] Pričvrstite stopicu za rajsferšlus E. Podesite dužinu i širinu boda na fabričke vrednosti, napetost konca na "AUTO". Po crti koja označava kraj otvora za zatvarač zašijte i učvrstite povratnim bodovima šav u dužini 7 do 10 mm te okrenite tkaninu za 90 stepeni.
 (10) 7 – 10 mm

!!UPOZORENJE!

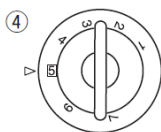
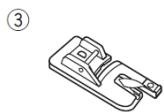
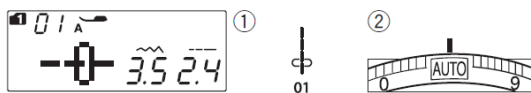
Kada podesite širinu boda i pričvrstite stopicu za rajsferšlus, uverite se da igla ne udara u stopicu ili zupce rajsferšlusa.



[6] Šijte kroz tkaninu i traku rajsferšlusa tako da zupci rajsferšlusa klize uz rub stopice dok se stopica za rajsferšlus ne približi klizaču rajsferšlusa na 5 cm. Uklonite fircane šavove na levoj strani. Spustite iglu u tkaninu, podignite stopicu i otvorite rajsferšlus.
 (11) 5 cm
 (12) Fircani šavovi



[7] Spustite stopicu i zašijte šav do vrha rajsferšlusa. Uklonite i preostale fircane šavove.



Rol porub

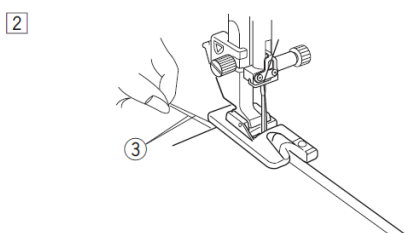
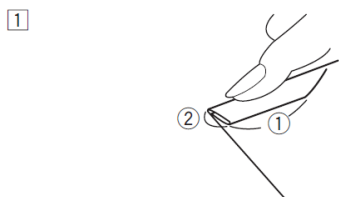
Postavke mašine

- (1) Bod: Gr.1: 01
- (2) Napetost konca: AUTO
- (3) Stopica: Stopica za rol porub D
- (4) Pritisak stopice: 5

Šivenje

[1] U dužini 6 cm dvaput presavijte tkaninu u širini 3 mm.

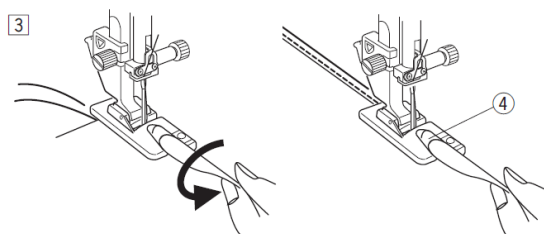
- (1) Dužina 6 cm
- (2) Širina 3 mm



[2] Namestite tkaninu pod stopicu tako da rub savijene tkanine poravnajte sa vodičem na stopici.

Spustite stopicu i šijte 1 do 2 cm te istovremeno vucite oba konca nazad.

(3) Konci



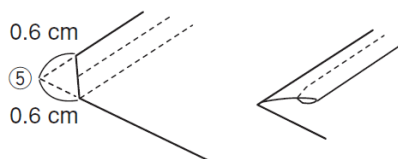
[3] Zaustavite mašinu i spustite iglu u tkaninu. Podignite stopicu i stavite savijenu tkaninu u spiralu na stopici.

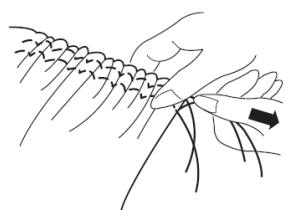
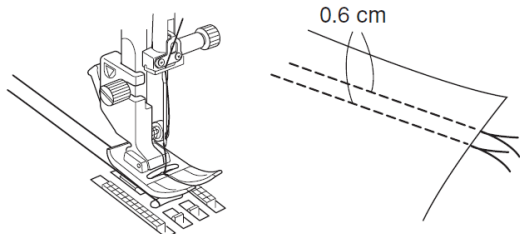
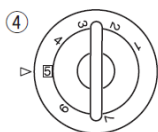
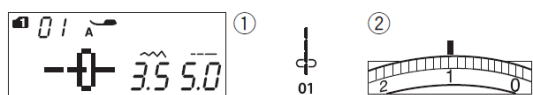
Spustite stopicu i nastavite šivenje tako da podižete rub tkanine, da se tkanina glatko i jednako uvlači u spiralu stopice.

(4) Spirala stopice

NAPOMENA: Pre savijanja tkanine odrežite ugao u dužini 6 mm da ne dobijete zadebljanje na uglu.

(5) Odrezani ugao 6 mm.





Nabiranje

Postavke mašine

- (1) Bod: Gr.1: 01
 - (2) Napetost konca: 1
 - (3) Stopica: Cik-cak stopica A
 - (4) Pritisak stopice: 5
- Popustite napetost konca na 1 i povećajte dužinu boda na 5.

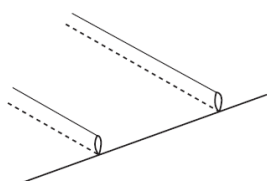
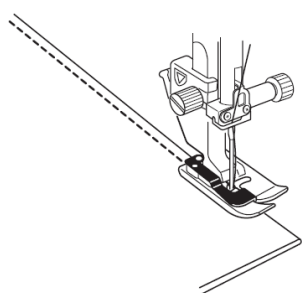
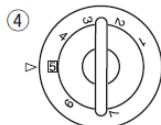
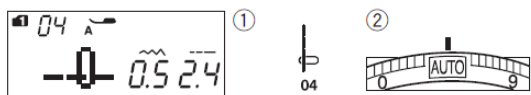
NAPOMENA: Pre početka šivenja prema poledini mašine izvucite 10 cm konca špulne.

Za rezanje konca koristite nožić na bočnom poklopcu mašine.

Zašijte dva paralelna ravna boda sa međusobnim razmakom 6 mm. Na početku šavova konce zavežite.

Povucite za konce špulne (donji konac) kako bi se tkanina nabrala.

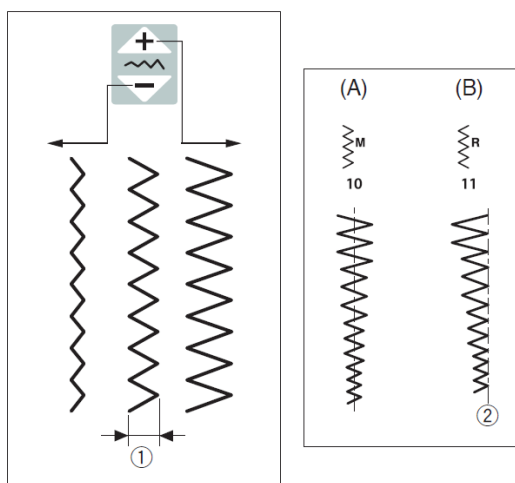
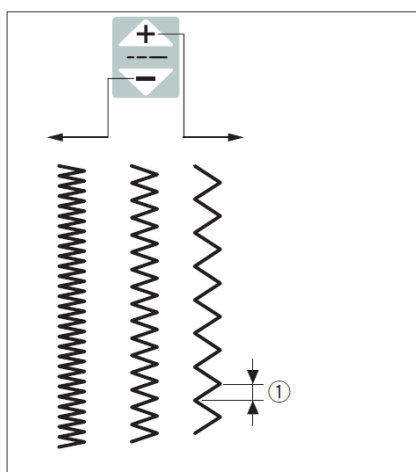
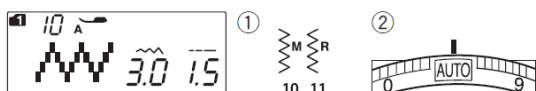
Zavežite konce i na drugoj strani te jednako razdelite nabore po celoj dužini šava.



Porubčiči

Postavke mašine

- (1) Bod: D4
 - (2) Napetost konca: AUTO
 - (3) Stopica: Stopica za nevidljivi bod G
 - (4) Pritisak stopice: 5
- Presavijte tkaninu tako da spojite naličja tkanine.
- Postavite tkaninu pod stopicu tako da pregib tkanine klizi uz vodič na stopici i štopicu spustite.
- Šijte i vodite tkaninu tako da pregib stalno klizi uz vodič.
- Odmotajte tkaninu i zaglačajte porube na jednu stranu.



Cik-cak bod


Postavke mašine


- (1) Bod: Gr.1: 10 ali 11
- (2) Napetost konca: AUTO
- (3) Stopica: Cik-cak stopica A
- (4) Pritisak stopice: 5

Cik-cak bod je višenamenski, koristi se i za opšivanje. Možete ga koristiti na većini tkanina. Gusti cik-cak bod se može koristiti za našivanje aplikacija.

Podešavanje dužine boda


Pritiskom na taster za podešavanje dužine boda menjate dužinu boda.


Pritisnite na znak  kako biste povećali dužinu boda.

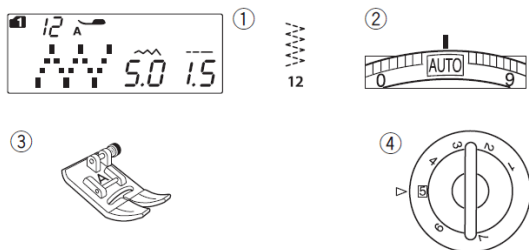
Pritisnite na znak  kako biste smanjili dužinu boda.
(1) Dužina boda

Podešavanje širine boda

Pritiskom na taster za podešavanje širine boda menjate širinu boda.

Pritisnite na znak  kako biste povećali širinu boda.

Pritisnite na znak  kako biste smanjili širinu boda.
(1) Širina boda
(A) Bod br. 10 ima fiksnu središnju crtu. Ubod se simetrično širi levo i desno od te crte.
(B) Bod br. 11 ima fiksnu desnu crtu. Ubod se širi levo od te crte.
(2) Fiksna desna crta



Trostepeni cik-cak bod

Postavke mašine

- (1) Bod: Gr.1: 12
- (2) Napetost konca: AUTO
- (3) Stopica: Cik-cak stopica A
- (4) Pritisak stopice: 5

Ovaj bod se koristi za dovršavanje rubova sintetičkih i drugih rastegljivih tkanina koje su sklone nabiranju.

Šijte nekoliko milimetara od samog ruba tkanine.

Po završetku šivenja višak tkanine odrežite tik uz ubode.

Opšivni bod

Postavke mašine

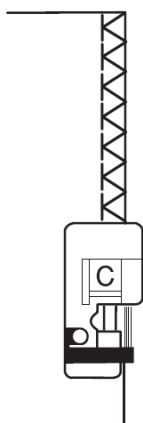
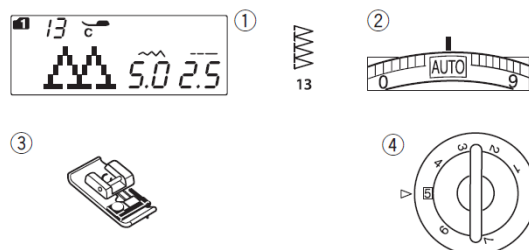
- (1) Bod: Gr.1: 13
- (2) Napetost konca: AUTO
- (3) Stopica: Stopica za opšivanje C
- (4) Pritisak stopice: 5

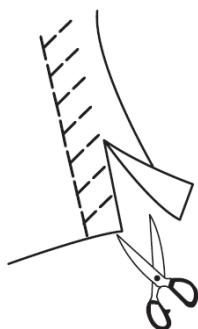
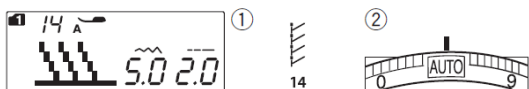
Ovim bodom opšijte grube rubove i istovremeno sašijte dva sloja tkanine.

Bod koristite kada želite sprečiti paranje rubova.

Namestite tkaninu uz vodič stopice i šijte.

NAPOMENA: Širinu boda možete menjati od 5,0 do 7,0. Za rastegljive materijale savetujemo upotrebu plave igle.





Bod za pletiva

Postavke mašine

- (1) Bod: Gr.1: 14
- (2) Napetost konca: AUTO
- (3) Stopica: Cik-cak stopica A
- (4) Pritisak stopice: 4

Ovaj bod je pogodan za šivenje materijala kao što su sintetička pletiva ili rastegljivi velur, jer omogućava veliku rastegljivost šava.

Namestite tkaninu tako da šijete 1,5 cm od ruba. Odrežite višak tkanine. Pritom pazite da ne prerežete šav.

Dvostruki opšivni bod

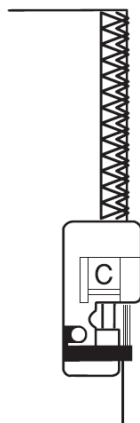
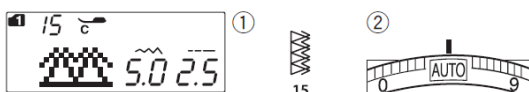
Postavke mašine

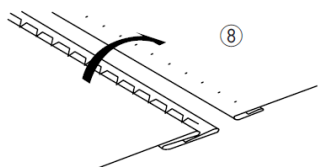
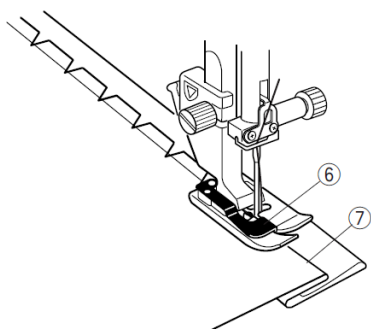
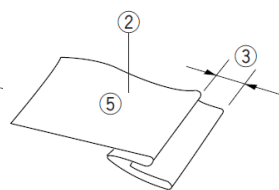
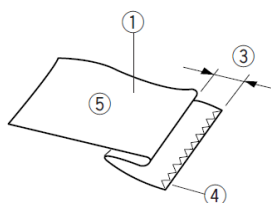
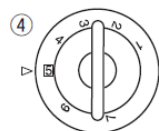
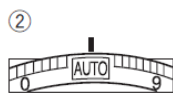
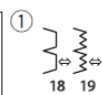
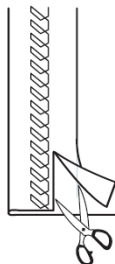
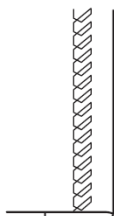
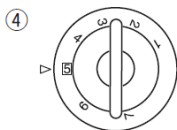
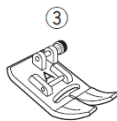
- (1) Bod: Gr.1: 15
- (2) Napetost konca: AUTO
- (3) Stopica: Stopica za opšivanje C
- (4) Pritisak stopice: 5

Ovaj bod je odličan za tkanine sklone paranju, poput platna ili gabardena. Istovremeno šijte dve vrste cik-cak bodova preko ruba tkanine, čime se sprečava paranje.

Namestite tkaninu uz vodč stopice i šijte.

NAPOMENA: Širinu boda možete menjati od 5,0 do 7,0. Za rastegljive materijale savetujemo upotrebu plave igle.





Vidljivi šav

Postavke mašine

- (1) Bod: Gr.1: 17
- (2) Napetost konca: AUTO
- (3) Stopica: Cik-cak stopica A
- (4) Pritisak stopice: 5

Presavijte i ispegajte rub. Tkaninu namestite na mašinu licem gore.

Šijte uz porub na željenom razmaku od oboda. Višak tkanine odrežite.

Nevidljivi bod

Postavke mašine

- (1) Bod: Gr.1: 18 ali 19
- (2) Napetost konca: AUTO
- (3) Stopica: stopica za nevidljivi bod G
- (4) Pritisak stopice: 5

Za tkane materijale koristite bod 18, za elastične bod 19.

Presavijanje tkanine

Presavijte tkaninu kao što prikazuje slika.

- (1) Debeli materijali
- (2) Tanki do srednji materijali
- (3) 4 do 7 mm
- (4) Opšiv
- (5) Naličje tkanine

Šivenje

Namestite tkaninu pod stopicu tako da pregib bude na levoj strani i uz vodič stopice.

Spustite stopicu.

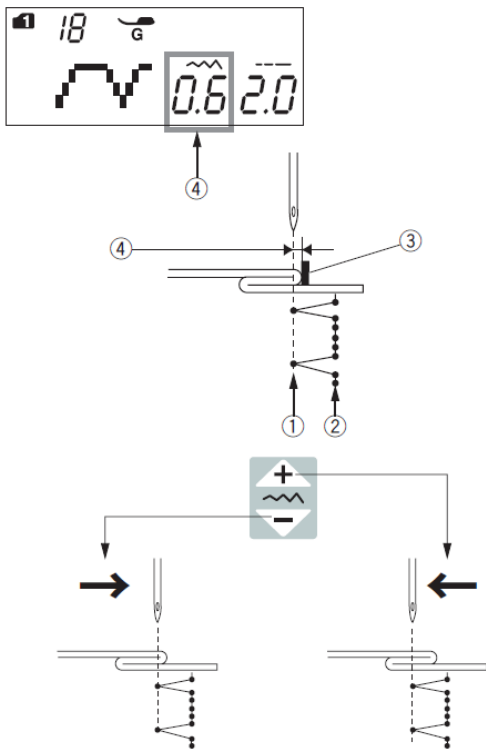
Podešavanjem širine boda postavite iglu u krajnji levi položaj tako da kod probijanja tkanine zahvata rub (2 do 3 vlakna).

Šijte tako da pregib vodite uz vodič.

- (6) Vodič na stopici
- (7) Pregib

Odmotajte tkaninu licem gore. Šavovi na licu tkanine su gotovo nevidljivi.


- (8) Lice tkanine




Promena tačke probadanja igle

Pritisnite taster za podešavanje širine boda.

Na ekranu se prikazuje razmak od krajnjeg levog položaja igle do vodiča stopice G u milimetrima (4).

Pritiskom na oznaku  se igla pomera udesno.

Pritiskom na oznaku  se igla pomera ulevo.

(1) Krajnji levi položaj igle

(2) Krajnji desni položaj igle

(3) Vodič na stopici

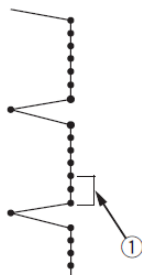
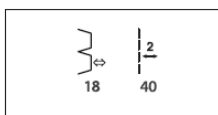
(4) Razmak od krajnjeg levog položaja igle do vodiča na stopici.

NAPOMENA: Širina bodova br. 18 in 19 iz grupe 1 se ne menja, menjaju se samo krajnji položaji igle (tačke probadanja tkanine).

Povećanje ravnog dela pri bodu br. 18

Ravni deo boda 18 možete povećati sa programskom kombinacijom boda 18 iz grupe 1 i 58 iz grupe 2 (1).

Detalji na str. 70.



Školjkasti bod

Postavke mašine

(1) Bod: Gr.1: 20

(2) Napetost konca: 6-8

(3) Stopica: Stopica za satenski bod F

(4) Pritisak stopice: 5

Upotrebite laganu tkaninu poput trikoa. Presavijte tkaninu kao što prikazuje slika te šijte po dijagonali tako da igla na desnoj strani jedva probada rub. Za izraženiji efekt povećajte napetost konca igle.

(1) Presavijen rub tkanine

(2) Krajnji desni položaj igle

Ako šijete više vrsta školjkastog uboda, mora da bude barem 1,5 cm razmaka između dva reda.

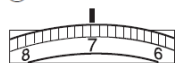
Na pletenim mekim svilenim tkaninama školjkasti bod šijete u bilo kom smeru.



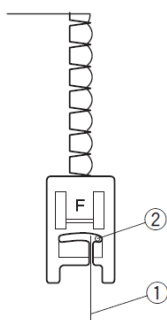
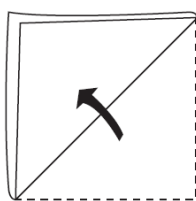
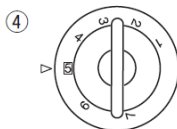
①

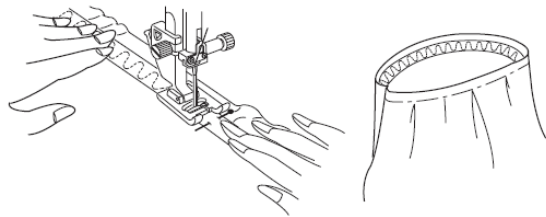
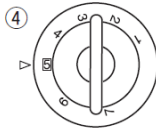
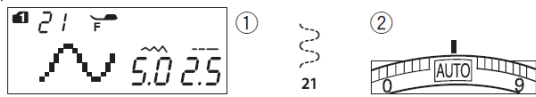


②



④





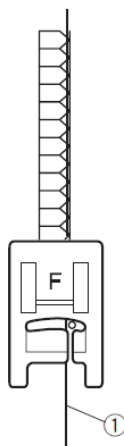
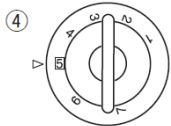
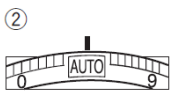
Šivenje lastiša

Postavke mašine

- (1) Bod: Gr.1: 21
- (2) Napetost konca: AUTO
- (3) Stopica: Stopica za satenski bod F
- (4) Pritisak stopice: 5

Razdelite lastiš na četiri dela po celoj dužini. Špenadloma ga pričvrstite na tkaninu tako da bude svaka četvrtina posebno.

Namestite tkaninu sa lastišem pod stopicu i šijte tako da istovremeno jednako zatežete lastiš.



Super overlok bod

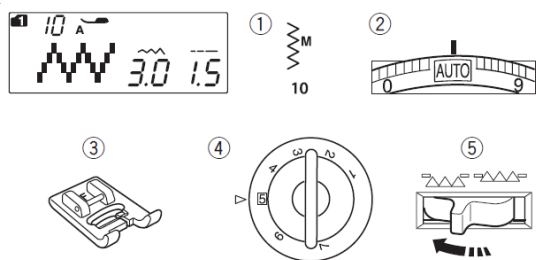
Postavke mašine

- (1) Bod: Gr.1: 23
- (2) Napetost konca: AUTO
- (3) Stopica: Stopica za satenski bod F
- (4) Pritisak stopice: 5

Ovaj overlok bod sličan industrijskom je odličan za opšivanje i šivenje tkanine u jednom koraku. Korišćenjem ovog boda odeća od pletiva zadržava svoj oblik. Elna je izumela ovaj bod 1982. godine.

Namestite rub dva sloja pod stopicu (spojite lica tkanine) i šijte.

- (1) Rub tkanine



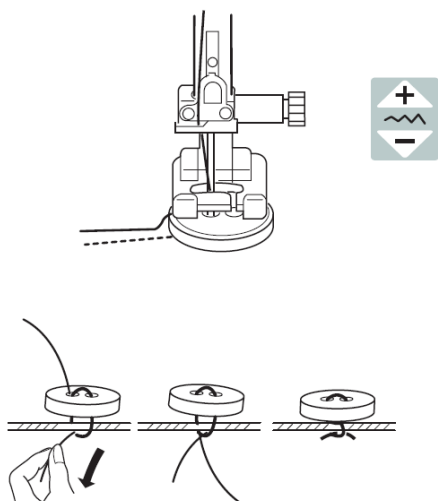
Šivenje dugmadi

Postavke mašine

- (1) Bod: Gr.1: 10
- (2) Napetost konca: AUTO
- (3) Stopica: Satenska stopica F
- (4) Pritisak stopice: 5
- (5) Transporter: Isključen

Šivenje

- Spustite transporter.
- Pomoću klizača smanjite brzinu šivenja
- Poravnajte rupice na dugmetu s vodoravnim prorezom na stopici
- Spustite stopicu da fiksirate dugme.
- Podesite širinu boda tako da igla klizne kroz levu rupicu dugmeta.
- Rukom okrećite pogonski točak tako da igla klizne kroz desnu rupicu dugmeta. Po potrebi korigujte širinu boda.
- Izradite nekoliko uboda. Kada dovršite šivenje, izvucite tkaninu sa mašine te odrežite konac tako da dužina bude približno 10 cm.
- Izvucite konac špulne na zadnju stranu i konac igle te zavežite konce.



Po završetku šivenja ponovo uključite transporter.

NAPOMENA: Kod šivenja dugmadi ne koristite automatske makazice za rezanje konca. Ako ih budete koristili, nećete moći zavezati konce na zadnjoj strani.

Rupice za dugme

Vrste rupica za dugme

24 Pravougaone rupice za dugme

Najčešće se koriste za srednje do teške materijale. Veličina rupice za dugme se automatski određuje postavljanjem dugmeta u nosač dugmeta na stopici R.



24

25 Polukružna rupica za dugme

Ova rupica za dugme je primerena za tanke do srednje debele materijale, a posebno za bluze i dečiju odeću.



25

26 Rupica za dugme za fine materijale

Rupica za dugme je zaokružena na obe strane. Namenjena je za fine materijale, na primer svilu.



26

27 Okasta ili krojačka rupica za dugme

Krojačka rupica za dugme se najčešće koristi za srednje do teške materijale. Prikladna je i za veću i deblju dugmad.



27

28-29 Rastegljive rupice za dugme

Ove rupice za dugme su prikladne za šivenje na rastegljivim materijalima. Korisne su i kao ukrasne rupice za dugme.



28 29

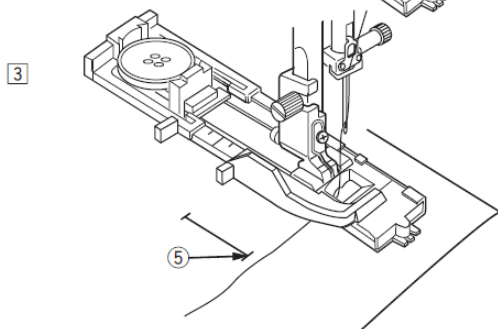
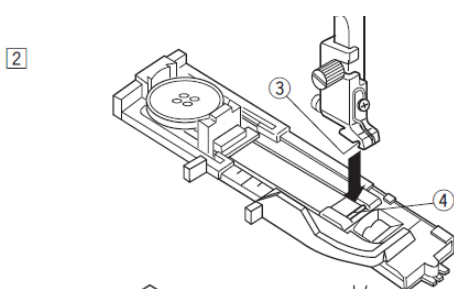
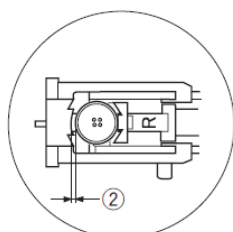
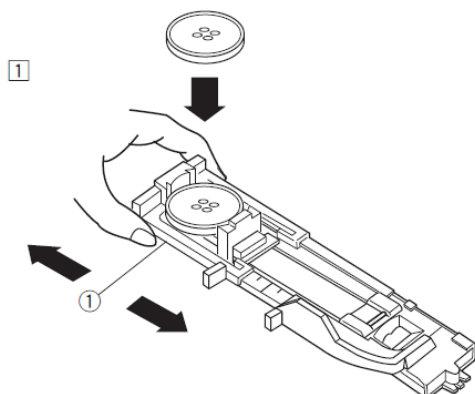
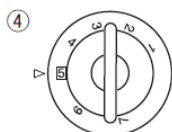
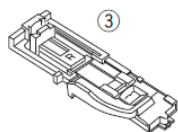
30 Paspulirane rupice za dugme

Predložak za ručno šivenu paspuliranu rupicu za dugme.



30

NAPOMENA: Postupak šivenja rupica za dugme 25 do 30 je isti kao postupak šivenja rupice za dugme br. 24.



Pravougaona rupica za dugme

Postavke mašine

- (1) Bod: Gr.1: 24
- (2) Napetost konca: AUTO
- (3) Stopica: Stopica za rupice za dugme R
- (4) Pritisak stopice: 5

Veličina rupice za dugme se automatski određuje postavljanjem dugmeta u ležište na stopici R. U ležište možete postaviti dugmad prečnika od 1 do 2,5 cm.

Kada odaberete rupicu za dugme, na LCD ekranu se pojavljuje upozorenje da morate izvući polugu za rupice za dugme.

NAPOMENE: Ponekad je potrebno zbog velike debljine tkanine ili konca veličinu rupice za dugme malo povećati. Zato uvek prvo izradite rupicu za dugme na komadu otpadne tkanine.

Podešena širina rupice za dugme je primerena za običnu dugmad.

Kod šivenja rupica za dugme na rastegljivim ili finim materijalima upotrebite stabilizator (flizelin).

Šivenje

[1] Povucite zadnji rub ležišta dugmeta unatrag i stavite dugme. Rub pritisnite uz dugme.

- (1) Ležište dugmeta

NAPOMENA: Ako je zbog debljine dugmeta probna rupica za dugme preuska, povećajte veličinu u ležištu dugmeta tako da ležište povučete lagano unazad.

- (2) Dodatni prorez u ležištu dugmeta.

[2] Pritisnite taster **gore/dole** da podignete iglu u gornji položaj. Postavite stopicu za automatsko šivenje rupice za dugme R.

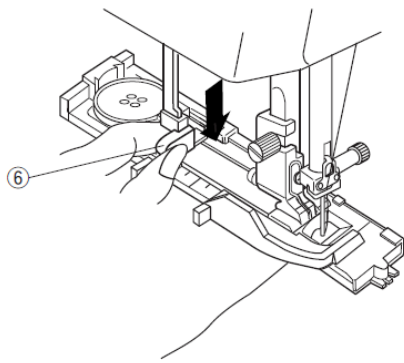
Kada postavljate stopicu za rupicu za dugme, podignite polugom za podizanje stopice osovinu za dodatno podizanje kako biste postavili osovinu stopice pod ležište na nosaču stopice.

- (3) Ležište na nosaču stopice
- (4) Osovina na stopici

[3] Kroz stopicu izvucite konac ulevo. Označite položaj rupice za dugme na tkanini i postavite ga pod stopicu. Okretanjem pogonskog točka prema sebi spustite iglu u početnu tačku rupice za dugme.

- (5) Početna tačka rupice za dugme

4



[4] Spustite stopicu i izvucite polugu do kraja dole.

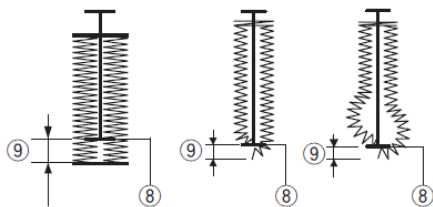
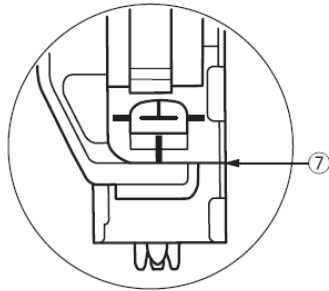
(6) Poluga za rupice za dugme

NAPOMENA: Pazite da na početku ne bude razmaka između klizača i prednjeg graničnika. U suprotnom rupica za dugme neće biti na pravom mestu ili će postojati odmah između leve i desne strane.

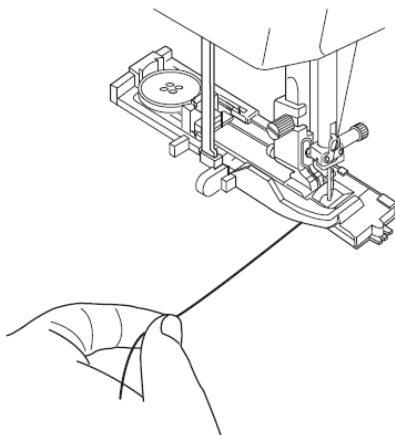
(7) Bez razmaka

(8) Početna tačka

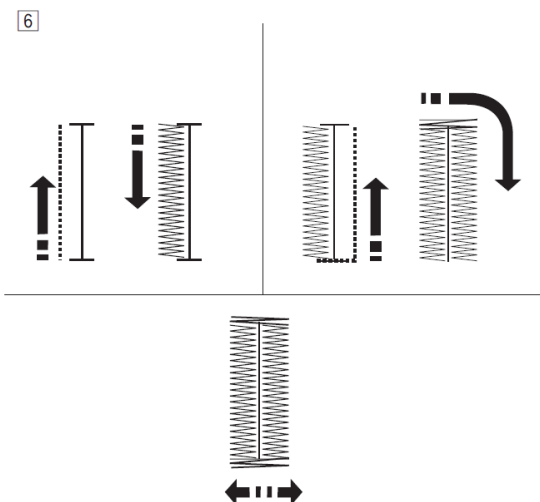
(9) Razmak



5



[5] Započnite šivenje tako da konac igle lagano vučete ulevo. Nakon nekoliko uboda konac ispuštite i nastavite šivenje.



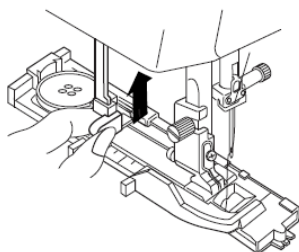
[6] Rupica za dugme se šije automatski u prikazanom redosledu šavova. Kada je završena, mašina se zaustavlja sa iglom u gornjem položaju. Pritisnite taster za rezanje konca i uklonite tkaninu.

NAPOMENA: Ako započnete šivenje, a niste izvukli polugu za šivenje rupice za dugme, na ekranu će se prikazati upozorenje i mašina će se nakon nekoliko uboda zaustaviti.

Izvucite polugu i ponovo pokrenite mašinu.

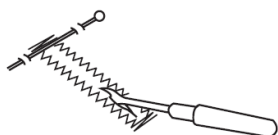


7



[7] Kad dovršite šivenje rupice za dugme, potisnite polugu za šivenje rupice za dugme do kraja gore.

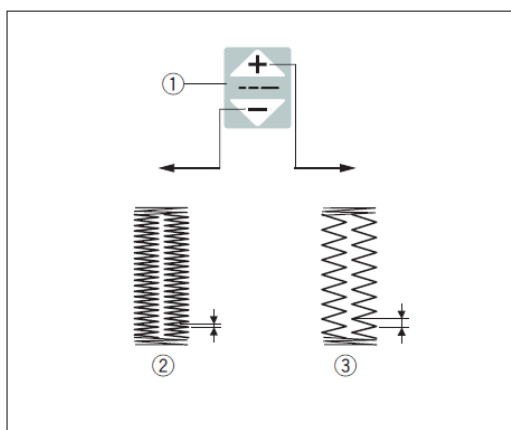
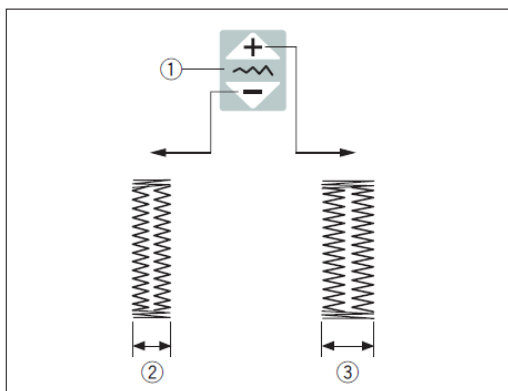
8



[8] Tik pred prečni šav rupice za dugme zabodite čiodu i prerežite otvor. Tako ćete sprečiti slučajno rezanje prečnog šava.


NAPOMENA: Ako želite ojačanu rupicu za dugme, sašijte još jednu preko već sašivene.


Kada dovršite prvu rupicu za dugme, ponovo pritisnite taster **start/stop**, i pritom ne podižite stopicu i ne pomerajte tkaninu. Mašina će zašiti novu rupicu za dugme tačno preko prve.



Ručne postavke

Širinu rupice za dugme možete podesiti pomoću tipke za podešavanje širine boda.

Pritiskom na znak  povećavate širinu rupice za dugme.


Pritiskom na znak  smanjujete širinu rupice za dugme.


- (1) Taster za podešavanje širine boda
- (2) Uža rupica za dugme
- (3) Šira rupica za dugme

NAPOMENA: Širinu rupice za dugme možete podesiti od 2,5 do 7.

Podešavanje gustine bodova

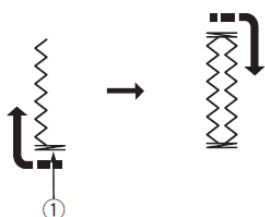
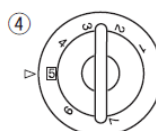
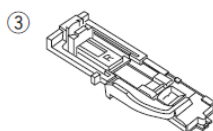
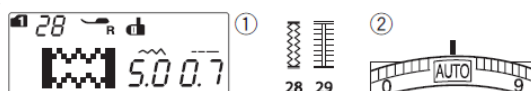
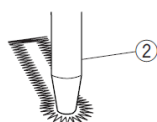
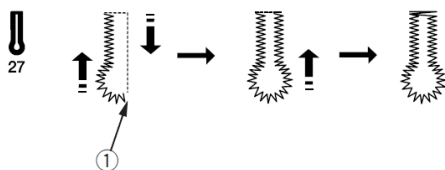
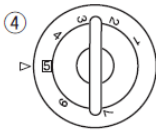
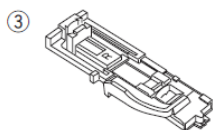
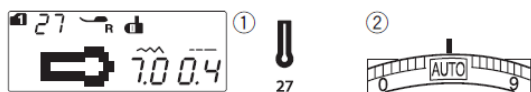
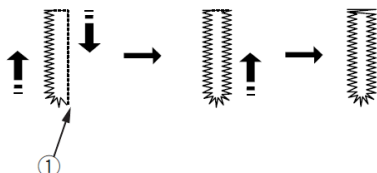
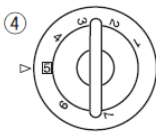
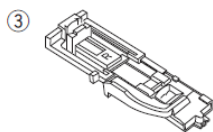
Gustinu bodova rupice za dugme možete podesiti pomoću tastera za podešavanje dužine boda.

Pritiskom na znak  smanjujete gustinu rupice za dugme.

Pritiskom na znak  povećavate gustinu rupice za dugme.

- (1) Taster za podešavanje dužine boda
- (2) Gušća rupica za dugme
- (3) Ređa rupica za dugme

NAPOMENA: Gustinu rupice za dugme možete podesiti od 0,2 do 0,8.



Polukružna rupica za dugme i rupica za dugme za fine materijale

Postavke mašine

- (1) Bod: Gr. 1: 25 ali 26
- (2) Napetost konca: AUTO
- (3) Stopica: Stopica za rupice za dugme R
- (4) Pritisak stopice: 5

Postupak šivenja je isti kao za pravougaonu rupicu za dugme (vidi str. 44-46).

Mašina će šiti rupicu za dugme u prikazanom redosledu.

- (1) Početna tačka

NAPOMENA:

Širinu rupice za dugme možete podesiti od 2,5 do 5,5. Gustinu rupice za dugme možete podesiti od 0,20 do 0,8.

Krojačka rupica za dugme

Postavke mašine

- (1) Bod: Gr.1: 27
- (2) Napetost konca: AUTO
- (3) Stopica: Stopica za rupice za dugme R
- (4) Pritisak stopice: 5

Postupak šivenja je isti kao za pravougaonu rupicu za dugme (vidi str. 44-46).

Mašina će šiti rupicu za dugme u prikazanom redosledu.

Oko rupice za dugme probijte probijačem.

- (1) Početna tačka

- (2) Probijač

NAPOMENA:

Širinu rupice za dugme možete podesiti od 5,5 do 7,0.

Gustinu rupice za dugme možete podesiti od 0,30 do 0,8.

Rastegljiva rupica za dugme

Postavke mašine

- (1) Bod: Gr.1: 28 - 29
- (2) Napetost konca: AUTO
- (3) Stopica: Stopica za rupice za dugme R
- (4) Pritisak stopice: 5

Postupak šivenja je isti kao za pravougaonu rupicu za dugme (vidi str. 44-46).

Mašina će šiti rupicu za dugme u prikazanom redosledu.

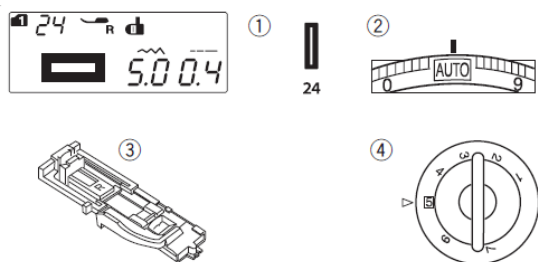
- (1) Početna tačka

NAPOMENA:

Širinu rupice za dugme možete podesiti od 2,5 do 7,0.

Gustinu rupice za dugme br. 28 možete podesiti od 0,5 do 1,0 te rupice za dugme br. 29 od 0,5 do 2,5.

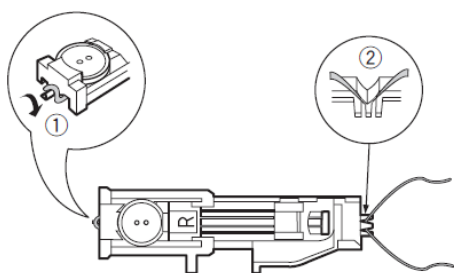
Ako leva i desna strana nisu poravnate, grešku korigujte pomoću šrafa za fino podešavanje boda (vidi str. 77).



Rupica za dugme sa konopčićem Postavke mašine

- (1) Bod: Gr.1: 24
- (2) Napetost konca: AUTO
- (3) Stopica: Stopica za rupice za dugme R
- (4) Pritisak stopice: 5

1



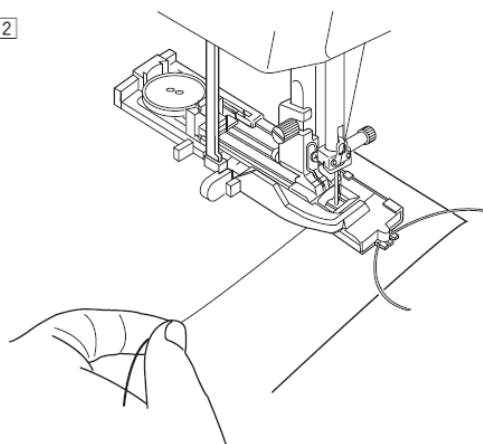
[1] Postupak šivenja rupice za dugme je isti kao za rupicu za dugme br. 24. Širinu rupice za dugme podesite u skladu sa debljinom konopčića.

Podignite stopicu i zakačite konopčić na jezičak na zadnjoj strani stopice.

(1) Jezičak na zadnjoj strani stopice
Namestite konopčić na vilice sa prednje strane stopice tako da krajevi budu dobro pričvršćeni.

(2) Vilice na prednjoj strani stopice

2

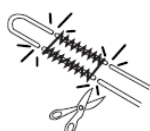
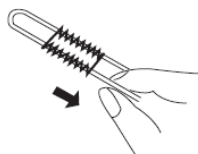


[2] Spustite iglu u početnu tačku rupice za dugme, spustite stopicu, izvucite polugu za rupice za dugme i započnite šivenje. Mašina će šiti preko konopčića.

Mašina će se zaustaviti kada rupica za dugme bude dovršena.

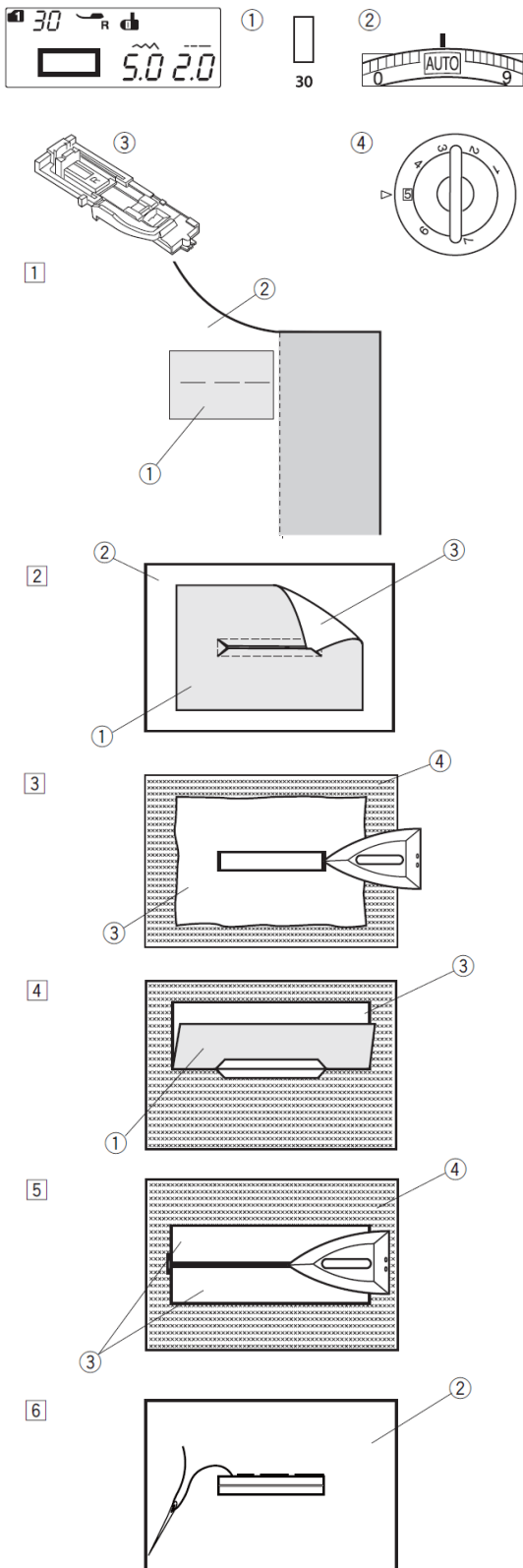
Uklonite tkaninu sa mašine.

3



[3] Povucite levi kraj konopčića da ga zategnete i odrežite suvišne repove.

Otvor rupice za dugme prerežite po upustvima na stranici 46.



Paspulirana rupica za dugme

Postavke mašine

- (1) Bod: Gr.1: 30
- (2) Napetost konca: AUTO
- (3) Stopica: Stopica za rupice za dugme R
- (4) Pritisak stopice: 5

Paspulirana rupica za dugme nastaje opšivanjem rupice za dugme sa komadićem tkanine.

Prikladne su za težu odeću, ne preporučujemo ih za predmete od laganih tkanina gde se dodana tkanina vidi kroz osnovnu i očigledno je zadebljanje.

[1] Zafircajte krpicu na tkaninu tako da su lica tkanine spojena.

- (1) Naličje krpice
- (2) Lice tkanine

[2] Odaberite bod 30 u grupi 1. Zašijte oba materijala zajedno.

Izrežite otvor rupice za dugme, kao što prikazuje slika. Kroz nastali otvor izvucite krpicu na drugu stranu tkanine.

- (1) Naličje krpice
- (2) Lice tkanine
- (3) Lice krpice

[3] Izvucite krpicu tako da u celosti bude na drugoj strani. Ispeglajte oba kraja rupice za dugme.

- (3) Lice krpice
- (4) Naličje tkanine

[4] Savijte svaku stranu krpice u obliku slova S kako biste izradili "usnice" rupice za dugme.

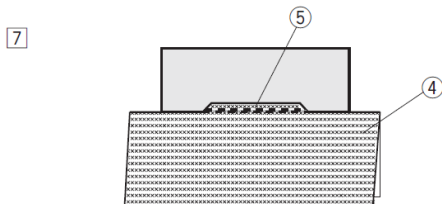
- (1) Naličje krpice
- (3) Lice krpice

[5] Ispeglajte porube.

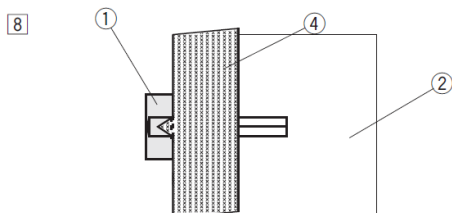
- (3) Lice krpice
- (4) Naličje tkanine

[6] Ručno zafircajte porube.

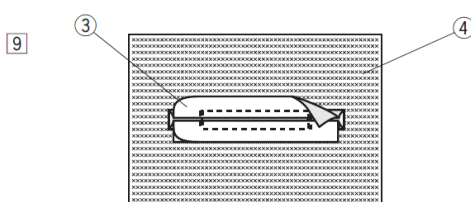
- (2) Lice tkanine



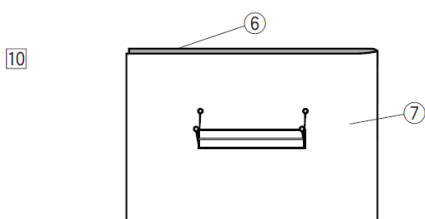
[7] Presavijte tkaninu bočno od rupice za dugme i uz originalni šav šijte napred i nazad kako biste učvrstili dodatak za šav.
 (4) Naličje tkanine
 (5) Šav napred i nazad



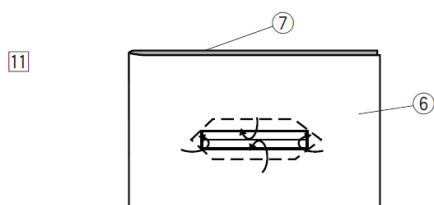
[8] Presavijte tkaninu iza kraja rupice za dugme i na isti način šivenjem napred i nazad učvrstite trougaoni dodatak.
 (1) Naličje krpice
 (2) Lice tkanine
 (4) Naličje tkanine



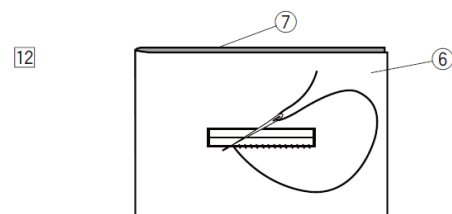
[9] Odrežite krpicu 1 do 1,5 cm od otvora rupice za dugme. Zaokružite ćoškove.
 (3) Lice krpice
 (4) Naličje tkanine



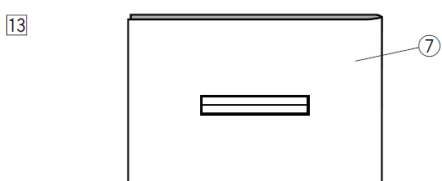
[10] Presavijte obe tkanine nazad tako da spojite naličja tkanine. Špenadlama prenesite ugaone tačke rupice za dugme na drugi sloj.
 (6) Presavijeni sloj tkanine
 (7) Osnovna tkanina



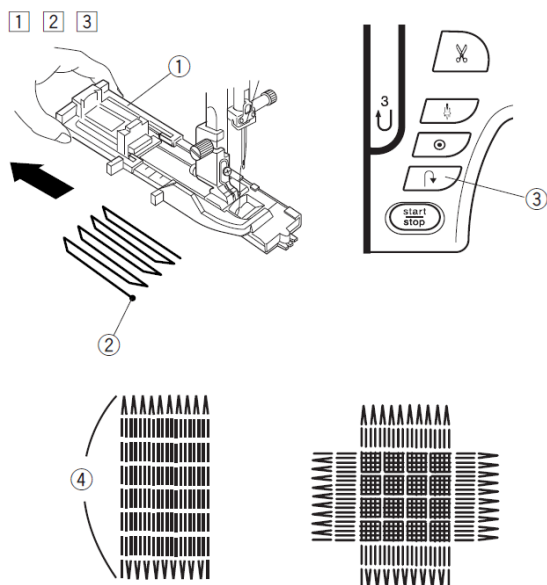
[11] Sve zajedno okrenite i izrežite u presavijenom sloju tkanine rupice za dugme isto kao u koraku [2]. Pritom koristite ugaone tačke koje ste preneli špenadlama. Nastale dodatke presavijte između savijenog sloja tkanine i krpice.
 (6) Presavijeni sloj tkanine
 (7) Osnovna tkanina



[12] Ručno opšijte nastali rub rupice za dugme kao što prikazuje slika.
 (6) Presavijeni sloj tkanine
 (7) Osnovna tkanina



[13] Paspulirana rupica za dugme je dovršena.
 (7) Osnovna tkanina



Krpljenje

Postavke mašine

- (1) Bod: Gr.1: 31
- (2) Napetost konca: AUTO
- (3) Stopica: Stopica za automatsko šivenje rupice R
- (4) Pritisak stopice: 5

[1] Namestite stopicu za automatsko šivenje rupice i do kraja izvucite zadnji rub ležišta dugmeta.

Namestite tkaninu pod stopicu i spustite iglu u tkaninu u početnoj tački šivenja. Spustite stopicu.

- (1) Ležište dugmeta
- (2) Početna tačka šivenja

[2] Pokrenite mašinu i šijte do željene dužine. Zatim pritisnite taster za šivenje unazad. Time određujete dužinu boda za krpljenje. Nastavite šivenje dok se mašina ne zaustavi.

- (3) Taster za šivenje unazad
- (4) Željena dužina šivenja

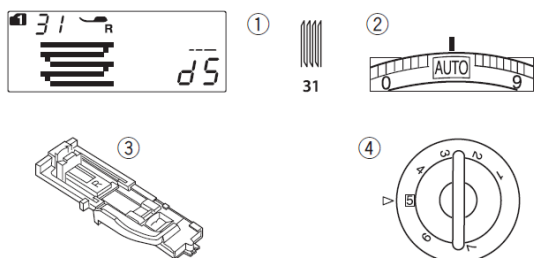
[3] Zašijte sledeći sloj bodova pravougaono na prvi.

NAPOMENA: Najveća dužina boda za krpljenje je 2 cm, a najveća širina 9 mm.

Šivenje zakrpe jednakih dimenzija

Ponovo pokrenite mašinu koji će izraditi jednak bod za krpljenje.

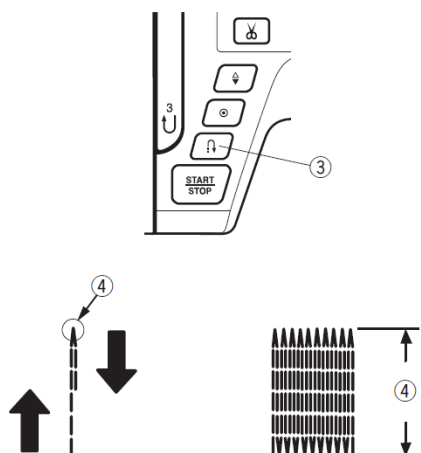
Ako želite da sledeći bod za krpljenje bude drugačijih dimenzija, pritisnite memorijski taster.

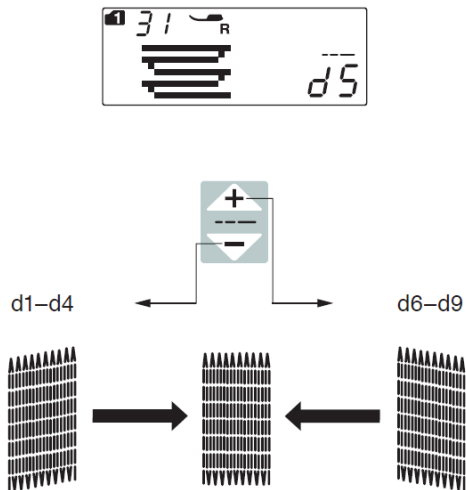


Šivenje kraćih zakrpi

Šijte prvu liniju do željene dužine i zaustavite mašinu.

Pritisnite taster za šivenje unazad i ponovo pokrenite mašinu. Mašina će zašiti ostatak šava i zaustaviti se.





Podešavanje pravougaonog boda za krpljenje

Ako oblik boda za krpljenje nije pravougaoni, to možete korigovati tasterom za podešavanje dužine boda. Ako je levi ugao niži od desnog, pritisnite

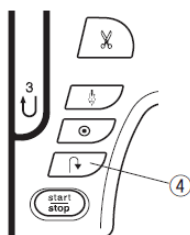
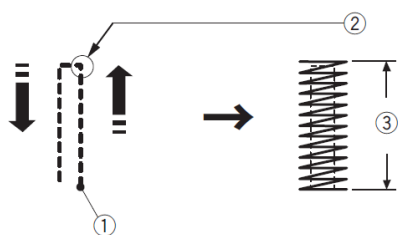
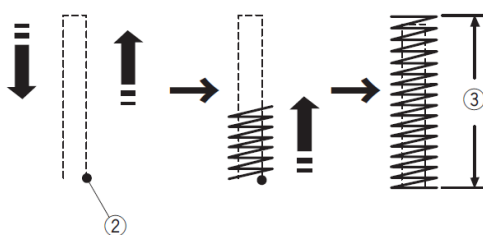
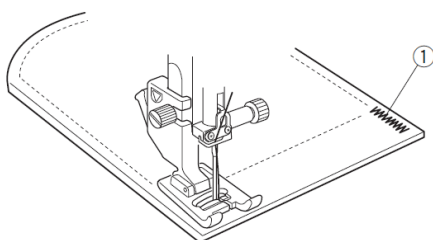
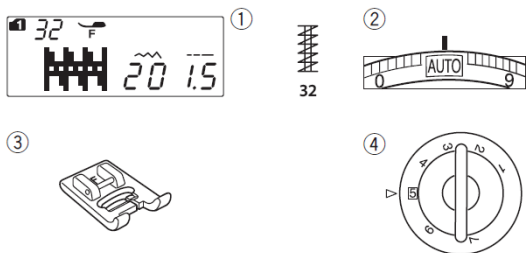


na znak kako biste otklonili grešku.



Na znak pritisnite ako je niži desni ugao.

NAPOMENE: Pravougaonost možete korigovati u opseku od d1 do d9. Fabrička vrednost je d5.



Heftanje

Postavke mašine

- (1) Bod: Gr.1: 32
- (2) Napetost konca: AUTO
- (3) Stopica: Satenska stopica F
- (4) Pritisak stopice: 5

Heftanje se koristi za ojačavanje šavova na delovima većeg opterećenja, na primer džepovima, preponama, pojasevima i sličnom.

Šivenje

Spustite iglu u početnu tačku. Spustite stopicu i šijte dok se mašina sama ne zaustavi. Mašina će zašiti 1,5 cm dug heft.

- (1) Heft
- (2) Početna tačka
- (3) Dužina hefta 1,5 cm

Šivenje kraćih heftova

Ako želite kraći heft, zaustavite mašinu kada dođe do željene dužine. Zatim pritisnite taster za šivenje unazad. Tako određujete novu dužinu hefta.

Pokrenite mašinu i šijte dok se mašina sama ne zaustavi.

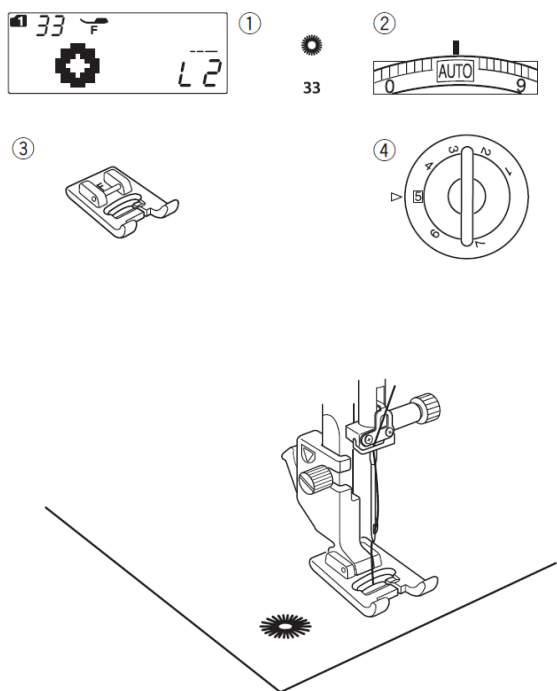
- (1) Početna tačka
- (2) Željena dužina hefta
- (3) Dužina završnog hefta
- (4) Taster za šivenje unazad

Šivenje heftova jednake dužine

Ako želite više heftova jednake dužine, ponovo pokrenite mašinu i šijte dok se ne zaustavi.

Šivenje heftova različite dužine

Ako želite promeniti dužinu sledećeg hefta, pritisnite memorijski taster da mašina zapamti novu veličinu i započnite šivenje od početka.



Prozorčići

Postavke mašine

- (1) Bod: Gr.1: 33
- (2) Napetost konca: AUTO
- (3) Stopica: Satenska stopica F
- (4) Pritisak stopice: 5

Ovim bodom oblikujemo rupice na pojasevima i slično.

Šivenje

Šijte dok se mašina sama ne zaustavi. Tkaninu iz sredine prozorčića izrežite šiljastim makazicama ili šilom.

- (1) Početna tačka

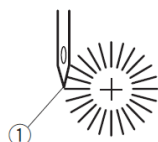
Korigovanje oblika prozorčića

Oblik korigujte na sledeći način:

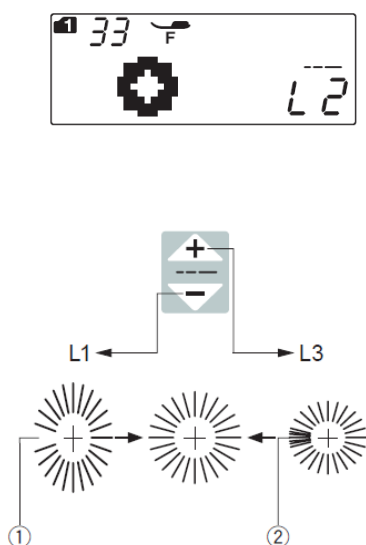
Ako su bodovi na početku prozorčića preretki, pritisnite znak na tastaturi za podešavanje dužine boda.

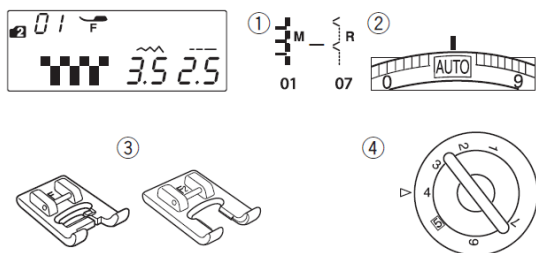
Ako se bodovi na početku prozorčića preklapaju, pritisnite znak na tastaturi za podešavanje dužine boda.

- (1) Preretki bodovi na početku prozorčića
- (2) Preklapanje bodova na početku prozorčića



NAPOMENA: Oblik možete korigovati u opseku od L1 do L3. Fabrička vrednost je L2.





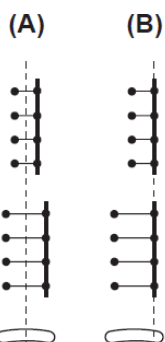
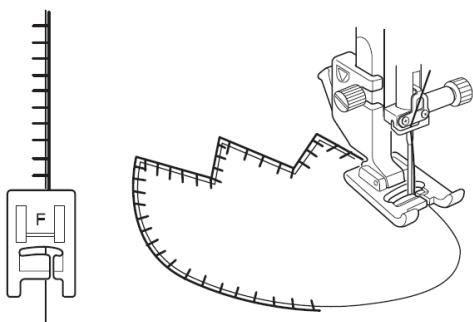
Ukrasni bodovi

Aplikacije

Postavke mašine

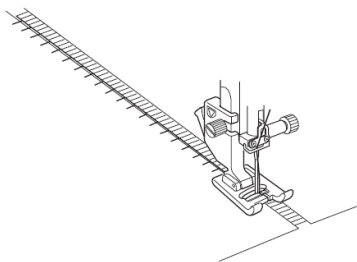
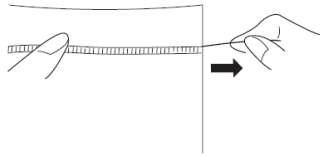
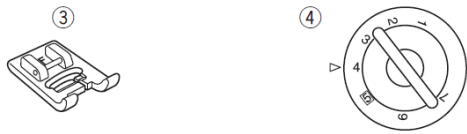
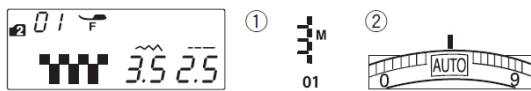
- (1) Bod: Gr.2: 01 – 07
- (2) Napetost konca: AUTO
- (3) Stopica: Satenska stopica F ili Otvorena satenska stopica F2
- (4) Pritisak stopice: 4

Namestite aplikaciju na tkaninu i zafircajte je ili zalepите krojačkim lepkom. Šijte i vodite tkaninu tako da igla na desnoj strani zabada tik uz aplikaciju.



(A): Bodovi br. 01, 02 i 05 iz grupe 2 imaju fiksni središnji položaj igle. Kada promenite širinu boda, simetrično se menja položaj igle.

(B): Bodovi br. 03, 04, 06 i 07 iz grupe 2 imaju fiksni desni položaj igle. Kada promenite širinu boda, menja se levi položaj igle.



Rese

Postavke mašine

- (1) Bod: Gr.2: 01
- (2) Napetost konca: AUTO
- (3) Stopica: Satenska stopica F
- (4) Pritisak stopice: 4

Rese daju poseban efekat stolnjacima i okovratnicima.

Odaberite čvrstu tkaninu iz koje se pojedine niti neće lako izvlačiti.

Pažljivo odrežite tkaninu po vlaknu. Izvucite jednu nit na mestu gde želite početak rese.

Šijte po levoj strani tako nastalog otvora tkanine tako da igla na desnoj strani zabada tik uz uzdužno vlakno u prazan prostor.

Uklonite sva uzdužna vlakna desno od šava kako bi nastale rese.

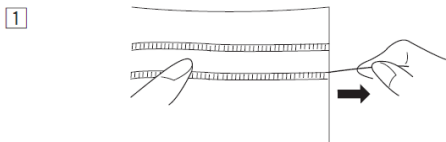
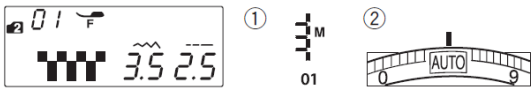
Ažur

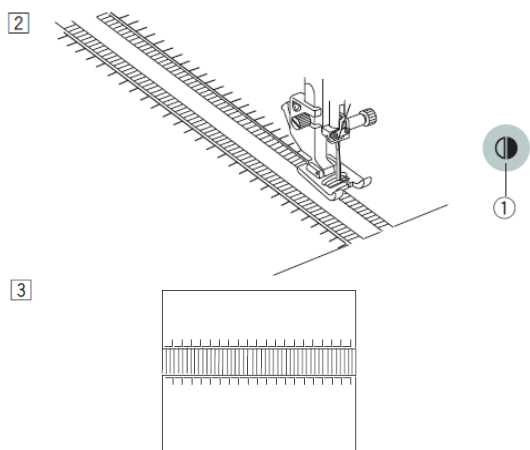
Postavke mašine

- (1) Bod: Gr.2: 01
- (2) Napetost konca: AUTO
- (3) Stopica: Satenska stopica F
- (4) Pritisak stopice: 4

Ažur se izrađuje jednakom tehnikom kao rese. Odaberite čvrstu tkaninu iz koje se pojedine niti neće lako izvlačiti.

[1] Pažljivo odrežite tkaninu po vlaknu. Odredite širinu ažura i na svakoj strani izvucite po jednu nit.





[2] Šijte po levoj strani tako nastalog otvora tkanine tako da igla na desnoj strani zabada tik uz uzdužno vlakno u prazan prostor. Kada završite levi rub, pritisnite taster za ogledalo preko uspravne ose. Šijte i na drugoj strani ažura (za ogledalo šivenje pročitajte uputstva na stranici 68).

(1) Taster za ogledalo

[3] Izvucite niti između oba šava.

Žabice

Postavke mašine

(1) Bod: Gr.1: 50

(2) Napetost konca: AUTO

(3) Stopica: Satenska stopica F

(4) Pritisak stopice: 5

*Možete koristiti i sledeće bodove iz grupe

2:



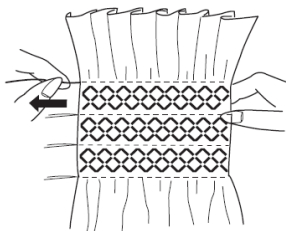
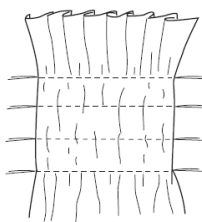
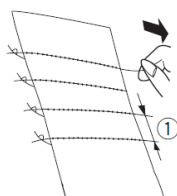
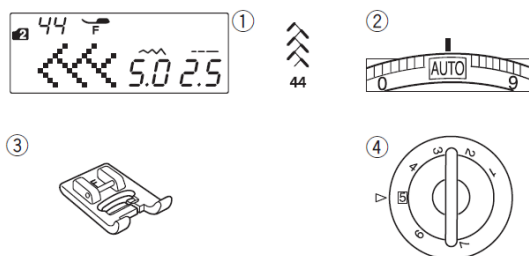
08 10 12 15 16

Odaberite meku laganu tkaninu, na primer batist. Odrežite tri puta širi komad tkanine od konačnog predmeta.

Preko područja gde želite izraditi žabice šijte redove ravnih šavova međusobno udaljene 1 cm. Dužinu šava podesite na 5 i napetost konca na 1.

(1) Razmak među šavovima 1 cm

Na jednoj strani tkanine zavežite konce. Na drugoj strani povucite konce špulne da se tkanina nabere. Poravnajte nabore tako da budu jednaki.

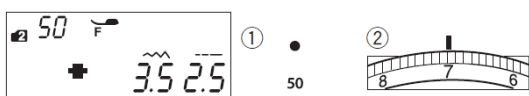
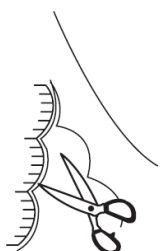
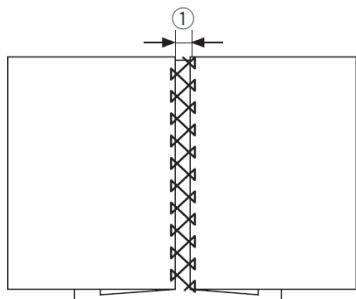
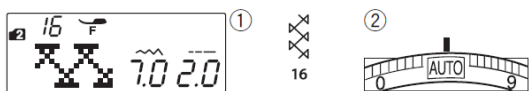


NAPOMENA: Pre početka šivenja izvucite 10 cm konca sa špulne prema poledini mašine.

Za rezanje konca koristite nožić na bočnom poklopcu.

Odaberite uzorak žabica i ponovo podesite napetost konca na AUTO. Šijte bod za žabice između ravnih šavova.

Izvucite konce ravnih šavova između boda za žabice.



Fagot

Postavke mašine

- (1) Bod: Gr.2: 16
- (2) Napetost konca: AUTO
- (3) Stopica: Satenska stopica F
- (4) Pritisak stopice: 5

*Možete koristiti i sledeće bodove:



16 22 iz grupe 1 i 17 44 iz grupe 2.

Ovaj bod koristite za spajanje dva komada tkanine tako da između njih ostane prazan prostor. Tako postićete poseban izgled.

Na svakom komadu tkanine podvijte rub širok 1,5 cm i ispegajte ga. Oba komada tkanine pričvrstite špenadloma na papir na međusobnoj udaljenosti 0,5 cm.

(1) Prorez između dva komada tkanine 0,5 cm

Šijte polako tako da igla ubada u rub na obe strane proreza.

Po dovršetku šava otkinite papir.

Talasasti porub

Postavke mašine

- (1) Bod: Gr.2: 24
- (2) Napetost konca: AUTO
- (3) Stopica: Cik-cak stopica A
- (4) Pritisak stopice: 5



*Možete koristiti ubod 34 iz grupe 2.

Šijte 1 cm od ruba tkanine.

Kada dovršite šav, odrežite tkaninu usko uz šavove. Pazite da ne prerežete bodove.

Francuski čvorovi

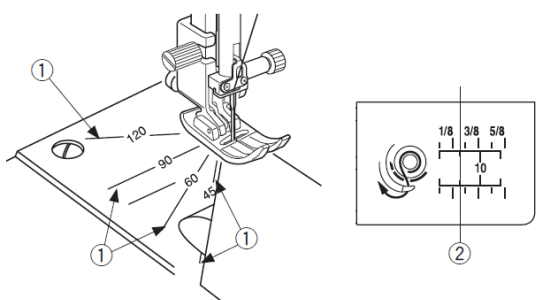
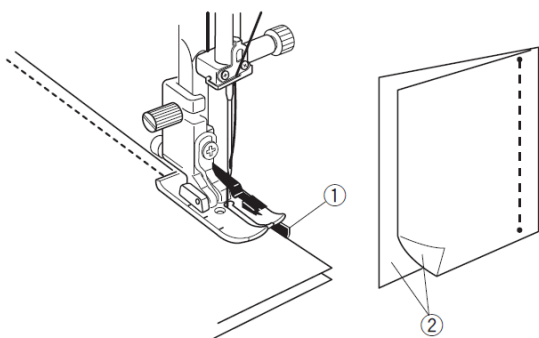
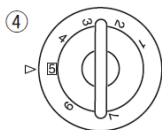
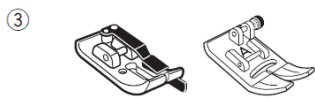
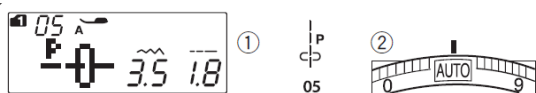
Postavke mašine

- (1) Bod: Gr.2: 50
- (2) Napetost konca: 5-8
- (3) Stopica: Satenska stopica F
- (4) Pritisak stopice: 5

Tokom šivenja povećajte napetost konca na vrednost između 5 i 8.

Namestite tkaninu pod stopicu i zašijte jedan francuski čvor. Zatim podignite stopicu, pomerite tkaninu i sašijte sledeći.

NAPOMENA: Ako želite seriju ravnomerno raspoređenih francuskih čvorova, morate pri programiranju niza nakon svakog čvora programirati i ravni bod (vidi str. 70).



Pačvork

Postavke mašine

- (1) Bod: Gr.1: 05
- (2) Napetost konca: AUTO
- (3) Stopica: Stopica za 1/4" rub O ili Cik-cak stopica A
- (4) Pritisak stopice: 5

• Spajanje komada tkanine

Odaberite bod 05 iz grupe 1. Postavite dva komada tkanine jedan na drugog sa spojenim licima. Šijte tako da rub tkanine klizi uz vodič stopice. Tako osiguravate stalnu širinu dodatka za šav.

- (1) Vodič
- (2) Lica tkanine

Vodič za okretanje na ubodnoj ploči

Korištenjem vodiča za okretanje na ubodnoj ploči možete šiti pod različitim uglovima bez crtanja linija za/vođenje po tkanini.

Označeni uglovi su 45, 60, 90 i 120 stepeni.

Isprekidane linije koristite kao vodič pri upotrebi stopice O, kao što prikazuje slika.

- (1) Vodič za okretanje

Pune linije koristite pri radu s cik-cak stopicom A. Rub tkanine vodite uz crtu koja označava 1/4".

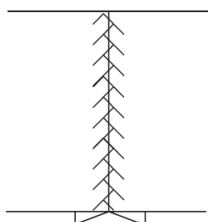
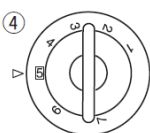
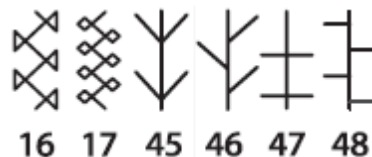
- (2) Puna linija
- (3) Crta koja označava 1/4".

Pačvork

Postavke mašine

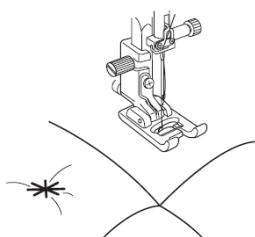
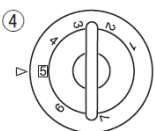
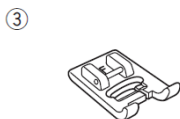
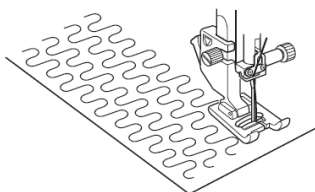
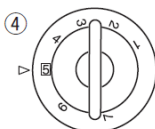
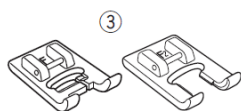
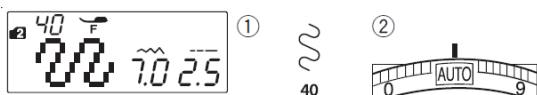
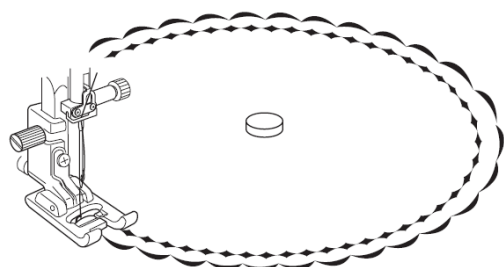
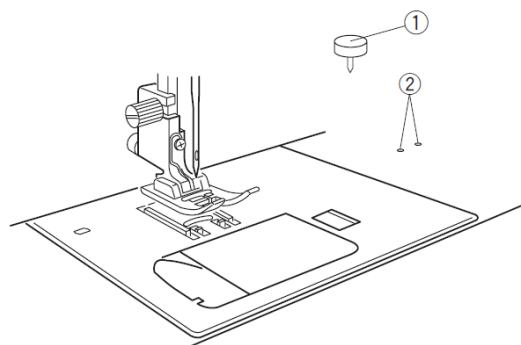
- (1) Bod: Gr.2: 44
- (2) Napetost konca: AUTO
- (3) Stopica: Satenska stopica F
- (4) Pritisak stopice: 5

*Možete koristiti i sledeće bodove iz grupe 2:



• Pačvork

Odmotajte spojene komade tkanine i šijte bod za pačvork preko šava za spajanje.



Kružno šivenje

Iglom za kružno šivenje pričvrstite tkaninu na rukavnu radnu ploču i šijte okrugle rubove za talasaste porube odeće ili ubrusa.

Odaberite odgovarajući dekorativni bod. Tkaninu složite na četvrtine kako biste odredili središte kruga. Probodite središte iglom za kružno šivenje i zabodite je u rupicu za kružno šivenje na rukavnoj radnoj ploči. Rukom poravnajte tkaninu i stavite je pod stopicu.

(1) Igla za kružno šivenje

(2) Rupice za kružno šivenje na rukavnoj radnoj ploči

NAPOMENA: Za lagane do srednje teške materijale preporučujemo upotrebu stabilizatora (centilina).

Tačkanje

Postavke mašine

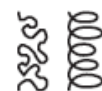
(1) Bod: Gr.2: 40

(2) Napetost konca: AUTO

(3) Stopica: Satenska stopica F ili Otvorena satenska stopica F2

(4) Pritisak stopice: 5

*Možete koristiti sledeće bodove iz grupe 2:



41 42

Ovaj fabrički tačkasti bod omogućava jednostavno i brzo prošivanje malih površina.

Složite slojeve za prošivanje i šijte.

Bodovi za spajanje

Postavke mašine

(1) Bod: Gr.2: 43

(2) Napetost konca: AUTO

(3) Stopica: Satenska stopica F

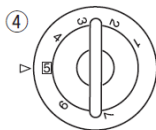
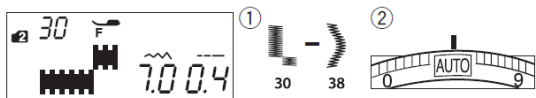
(4) Pritisak stopice: 5

Slojeve za prošivanje možete spojiti i sa spojnim ubodom.

Odaberite bod 43 iz grupe 2 te pritisnite memorijski taster. Zatim odaberite završni bod. (89 iz Gr. 2).

Započnite šivenje.

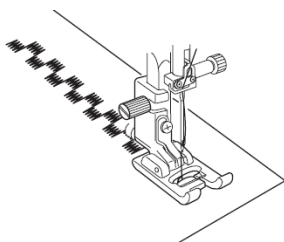
Mašina će izraditi spojni bod, zatim ojačavanje boda i zaustaviti se.



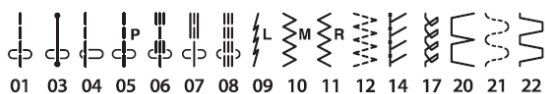
Satenski bodovi

Postavke mašine

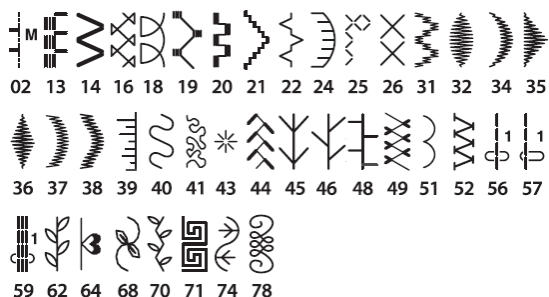
- (1) Bod: Gr.2: 30 – 38
 - (2) Napetost konca: AUTO
 - (3) Stopica: Satenska stopica F
 - (4) Pritisak stopice: 5
- Prikladni su za šivenje na tkaninama poput šifona. Upotrebite samo jedan sloj tkanine, podložen stabilizatorom koji nakon šivenja po potrebi možete otkinuti.



Grupa bodova 1:



Grupa bodova 2:



Šivenje duplom iglom

Korisne i ukrasne bodove, prikazane na levoj strani, možete šiti duplom iglom. Zamenite uobičajenu iglu duplom koja je isporučena sa standardnim priborom mašine.

UPOZORENJE!

Pre zamene igle isključite mašinu na glavnom prekidaču.

Ne koristite duple igle koje nisu jednake igli u standardnom priboru mašine. U suprotnom igla može udariti u ubodnu ploču, čunak ili stopicu i slomiti se.

Stavite dodatni nosač kalema u rupicu kraj horizontalnog nosača. Postavite namotaj konca i učvrstite ga držačem konca.

(1) Dodatni nosač konca

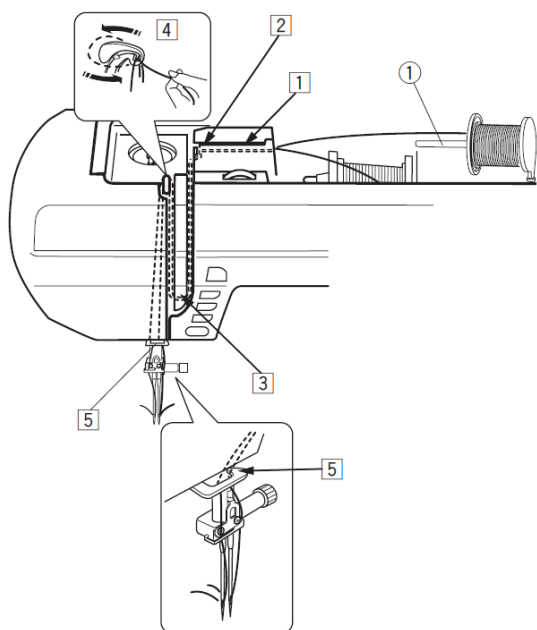
Vucite oba konca po putanji za navođenje od [1] do [5].

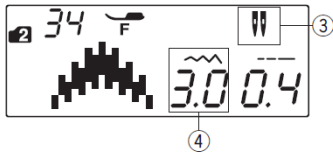
Konce vodite tako da se ne prepliću.

NAPOMENA: Tačke [1] do [5] su iste kao kod navođenja obične igle (vidi stranicu 19).

Uvucite jedan konac u vodič konca na iglovki sa leve strane i drugi sa desne strane. Konce uvucite u uši igala sa prednje strane prema zadnjoj.

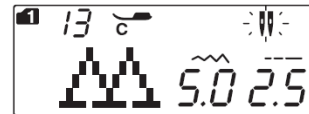
NAPOMENA: Za duplu iglu ne možete koristiti automatski uvlačač konca.





NAPOMENE:

- Kada šijete duplom iglom, najpre isprobajte bod na komadu otpadne tkanine
- Koristite cik-cak stopicu A ili stopicu za satenske bodove F.
- Koristite konac br. 60 ili tanji.
- Kod promene smera šivenja podignite stopicu i iglu te zatim okrenite tkaninu.
- Ako odaberete bod koji nije prikladan za šivenje duplom iglom te pritisnete taster za duplu iglu, na ekranu će treperiti simbol za duplu iglu i uključice se zvučni signal.



- U načinu šivenja duplom iglom ne možete memorisati bodove.
- Za rezanje konaca koristite nožić na bočnoj ploči.
- Za šivenje duplom iglom koristite fine konce broj 60 ili viši (tanji konci).

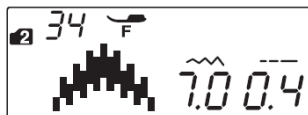
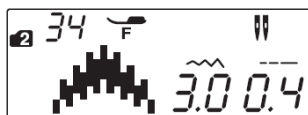
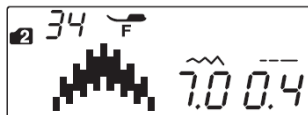
Ne možete odabrati bodove koji nisu prikladni za duplu iglu. Takvi bodovi su na primer rupice za dugme, bod za krpljenje, prozorčići ili slova i brojevi.

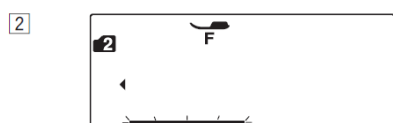
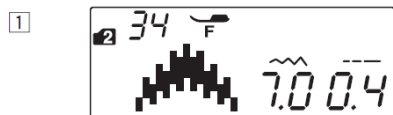
- (2) Taster za duplu iglu
 - (3) Ikona za duplu iglu
 - (4) Najveća širina (3.0)
- Odaberite bod prikladan za duplu iglu. Pritisnite taster za duplu iglu.

Na LCD ekranu se prikazuje simbol duple igle i najveća dozvoljena širina se smanjuje na 3,0. Položaj igle možete menjati između 3,0 i 6,0

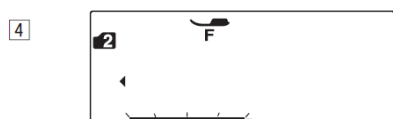
Po završetku šivenja pritisnite taster za duplu iglu. Njen simbol treperi na ekranu. Zamenite duplu iglu običnom.

Još jednom pritisnite taster za duplu iglu kako biste se vratili u način rada običnom iglom ili isključite i ponovo uključite glavni prekidač.

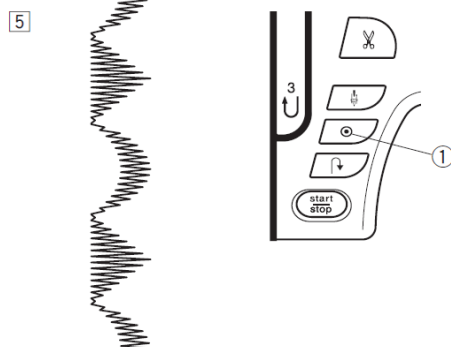




M



M



Programiranje kombinacije bodova

Kombinacija bodova

Primer: Kombinacija bodova 34 i 35 iz grupe 2.

NAPOMENE:

- Moguće je kombinovanje bodova iz različitih grupa, kao i slova i brojki.
- Pre početka šivenja proverite postavke napetosti konca šivenjem na komadu materijala preostalog od krojenja. Možda će biti potrebno ručno podešavanje.
- Možete memorisati do 50 bodova.

[1] Odaberite bod 34 iz grupe 2.

[2] Pritisnite memorijski taster.

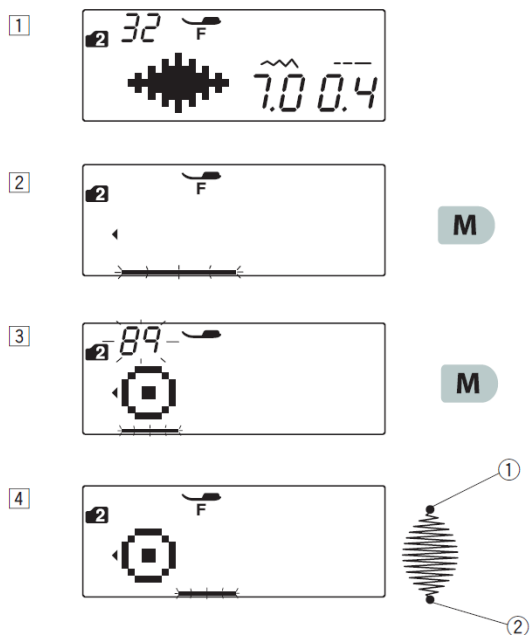
[3] Odaberite bod 35 iz grupe 2.

[4] Pritisnite memorijski taster

[5] Započnite šivenje. naizmenično se šiju bodovi 34 i 35.

NAPOMENA: Ako usred šivenja pritisnete taster za automatsko završavanje boda, mašina će šiti do kraja trenutnog boda, zaključiti bod i zaustaviti se.

(1) taster za automatsko završavanje boda



Programiranje automatskog završnog boda

Primer: Programiranje boda 32 iz grupe 2 i bod automatskog završavanja 89 iz grupe 2.

Mašina će izraditi bod, završiti ga i zaustaviti se.

[1] Odaberite bod 32 iz grupe 2.

[2] Pritisnite memorijski taster.

[3] Odaberite bod 89 iz grupe 2.

[4] Započnite šivenje. Izradiće se bod br. 32 i na kraju tog boda još i završni bod 89.

(2) Bod automatskog završavanja

NAPOMENA: Završni bod na početku (1) je predprogramiran.

Programiranje automatskog rezanja konca

Da bi mašina sama odrezala konac po završenom šivenju programirane kombinacije boda, pritisnite taster za automatsko rezanje konca na kraju programiranja.

Na ekranu će se prikazati simbol makazica. Ponovnim pritiskom na taster naredbu za rezanje konca poništavate. (1) Simbol makazica

[1] Odaberite bod 34 iz grupe 2.

[2] Pritisnite memorijski taster.

[3] Odaberite bod 35 iz grupe 2.

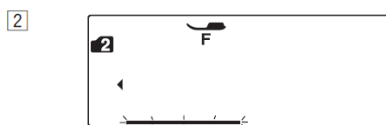
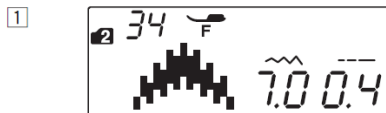
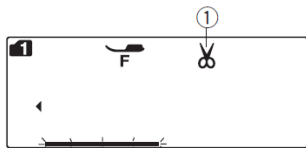
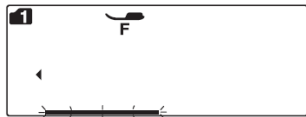
[4] Pritisnite memorijski taster.

[5] Pritisnite taster za automatsko rezanje konca. Na LCD ekranu se pojavljuje simbol makazica (1).

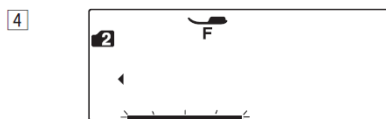
(1) Taster za rezanje konca

[6] Započnite šivenje.

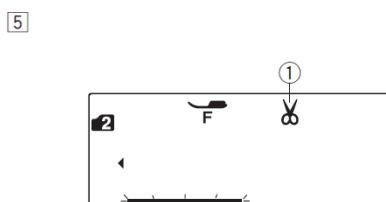
Mašina će šiti programiranu kombinaciju, učvrstiti bod, odrezati konac i zaustaviti se.



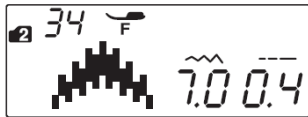
M



M



1

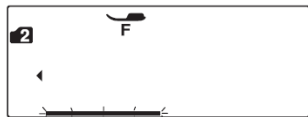


Kombinacija boda i njegove slike u ogledalu

Primer: Bod 34 iz grupe 2 i njegove slike u ogledalu

[1] Odaberite bod 34 iz grupe 2.

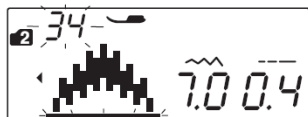
2



M

[2] Pritisnite memorijski taster.

3



[3] Još jednom odaberite bod 34 i pritisnite taster za ogledalo. Na ekranu se prikazuje simbol za ogledalo.

(1) Simbol za ogledalo



1

[4] Pritisnite memorijski taster.

4



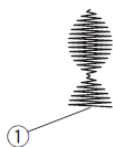
M

[5] Započnite šivenje. Naizmenično se šije bod 79 i njegova slika u ogledalu.

5



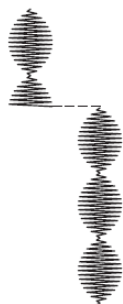
1 2



3



4



Šivenje prekinutog boda od početka

Ako ste prekinuli šivenje boda na sredini i želite nastaviti od početka, pritisnite taster za ponovni start (2).

Primer: Bod 32 iz grupe 2

[1] Odaberite bod 32.

Započnite šivenje.

[2] Zaustavite šivenje.

(1) Mesto zaustavljanja šivenja boda

[3] Pritisnite taster za ponovni start.

(2) Taster za ponovni start

[4] Šivenje se nastavlja od početka boda.

Šivenje prekinute kombinacije od početka

Ako ste prekinuli šivenje kombinacije na sredini i želite nastaviti od početka, pritisnite taster za ponovni start. Pritiskom na taj taster odabirete bod sa kojim želite kombinaciju.

Primer: Bodovi 32, 34 i 35 iz grupe 2

[1] Programirajte kombinaciju bodova 32, 34 i 35. Započnite šivenje.

[2] Zaustavite šivenje.

(1) Mesto zaustavljanja šivenja

(2) Mesto bodova u kombinaciji

[3] Pritisnite taster za ponovni start. Na LCD ekranu se prikazuje broj bodova kojim će započeti šivenje novog niza. Broj se menja svakim pritiskom na taster za ponovni start, istovremeno se prikazuje sledeći bod u nizu.

(3) Taster za ponovni start

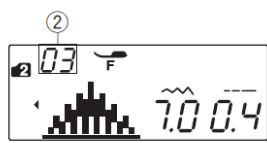
[4] Pritisnite taster **Start/Stop**. Šivenje nastavlja s bodom pod kojim je pokazivač.

NAPOMENA: Svakim pritiskom na taster za ponovni start se pokazivač pomera za jedno mesto ulevo. Pomerite ga ispod boda, kojim želite nastaviti šivenje.

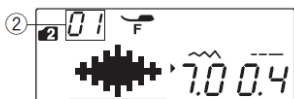
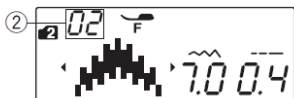
1



2

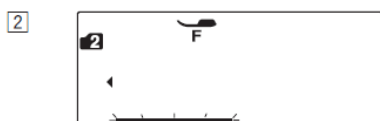


3

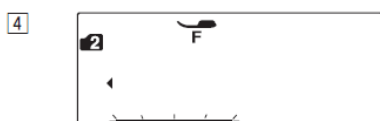


4

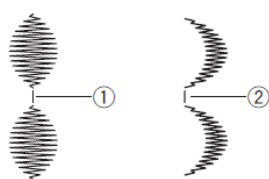
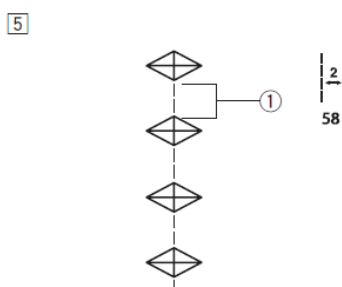




M



M



Most bodovi

Bodovi 56 do 60 iz grupe 2 su most bodovi, sa kojima možete povezivati pojedine ukrasne bodove.

NAPOMENA: Most bodove br. 58 i 60 iz grupe 2 ne možete birati pojedinačno. Broj most boda unesite **nakon** broja ukrasnog boda. Ako izbrišete ukrasni bod, briše se i most bod.

Primer: Kombinacija bodova 08 iz grupe 2 i 58 iz grupe 2

[1] Odaberite bod 08 (grupa 2).

[2] Pritisnite memorijski taster.

[3] Odaberite bod 58 (grupa 2).

[4] Pritisnite memorijski taster.

[5] Započnite šivenje. Između dva lika koja proizvode bodovi br. 08 će se ubaciti dva ravna boda.

(1) Most bod

NAPOMENE:

Broj na desnoj strani simbola ravnog boda znači broj ravnih bodova koji će biti ubačeni između dva ukrasna boda.

Dužina boda 56, 57 i 59 te položaj igle pri probadanju su nezavisni od postavke ukrasnih bodova u kombinaciji.

Bodovi 58 i 60 iz grupe 2 se prilagođavaju širini i položaju igle ostalih bodova u kombinaciji.

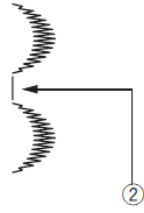
Bodove 56 i 57 iz grupe 2 koristite sa satenskim bodovima.

(1) Bod 56

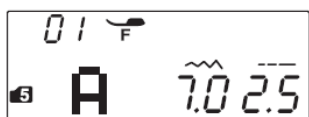
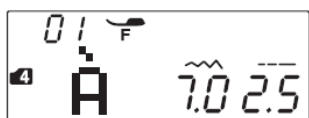
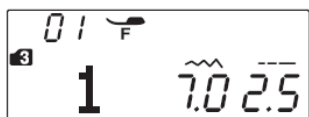
(2) Bod 57

Bod 59 iz grupe 2 koristite ako želite dodati ravan rastegljivi bod.

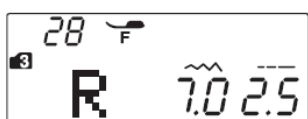
88



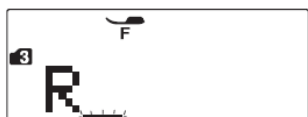
Ako želite da u kombinaciju bodova ubacite prazan prostor, ostavite razmak (bod 88 u grupi 1 i 2).
(2) Prazan prostor



1 2



3

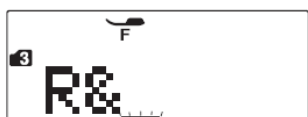


M

4



5

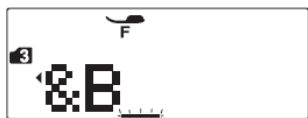


M

6



7

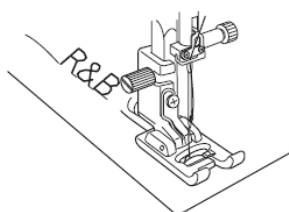


M

8



9



Monogrami

Izbor znakova

U grupama 3, 4 i 5 možete birati slova i brojeve te tako oblikovati tekst.

Grupa 3: abeceda, brojevi i simboli

Grupa 4: posebna evropska slova

Grupa 5: slova u ćirilici

Programiranje teksta

Primer: tekst »R&B«

[1] Taster **MODE** za odabir grupe pritisnite dvaput, da odaberete grupu 3.

[2] Odaberite bod 28.

[3] Pritisnite memorijski taster.

[4] Odaberite bod 64.

[5] Pritisnite memorijski taster.

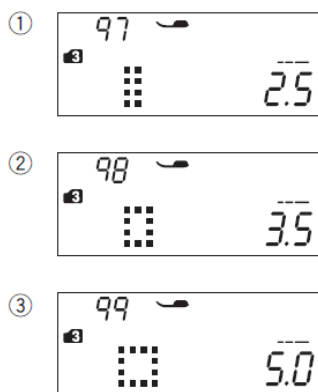
[6] Odaberite bod 12.

[7] Pritisnite memorijski taster.

[8] Pritisnite taster za automatsko rezanje konca. Na ekranu se pojavljuje simbol makazice.

[9] Pritisnite taster **start/stop**.

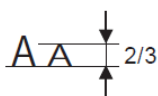
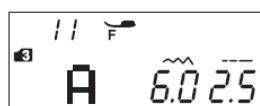
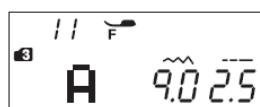
Mašina će zašiti »R&B«, odrezati konac i zaustaviti se.



Razmak

Da u tekst unesete razmak, odaberite bod 97, 98 ili 99 iz grupe 3, 4 ili 5.

- (1) Uski razmak (bod 97, 2,5 mm)
- (2) Srednji razmak (bod 98, 3,5 mm)
- (3) Široki razmak (bod 99, 5,0 mm)



Smanjivanje veličine slova

Ako želite veličinu pojedinog slova smanjiti na približno 2/3 originalne veličine, strelicom odaberite slovo i



pritisnite na na tasteru za širinu boda.

Uređivanje kombinacije bodova

Pregled duge kombinacije

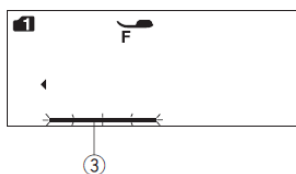
Na LCD ekranu možete videti samo jedan bod odjednom. Ako nije prikazan celi niz, pritisnite taster strelice da se prikaže ostatak niza.



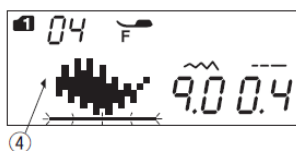
Pritisnite strelicu (1) na tasteru strelice da se pokazivač pomeri udesno.



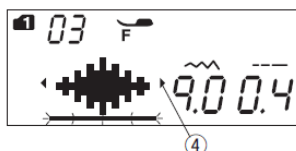
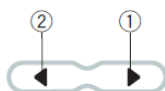
Pritisnite strelicu (2) na tasteru strelice da se pokazivač pomeri ulevo.



③



④



④

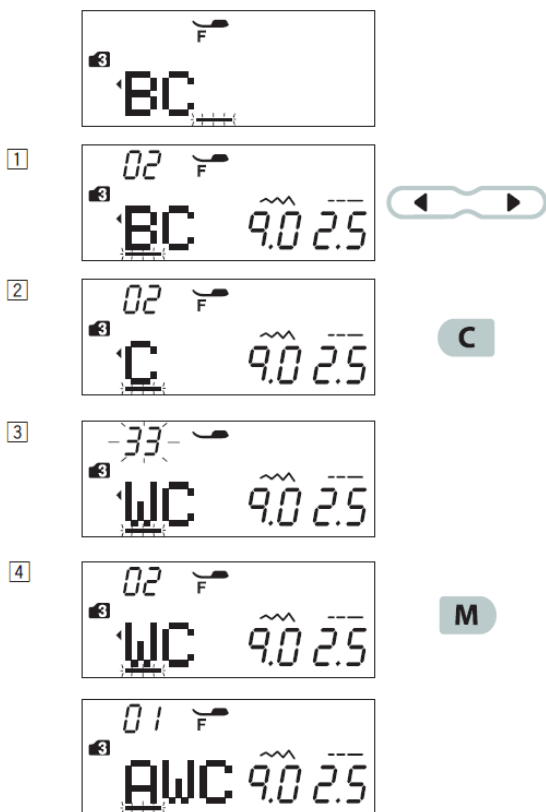
NAPOMENA: Simboli strelice na LCD ekranu (◀, ▶)(4) znače da se niz nastavlja u prikazanom smeru.

Kada započnete šivenje, pokazivač se pojavljuje pod prvim bodom i pomera se udesno kako se bodovi šiju.

Ponovo pritisnite na taster strelice, da se prikažu skriveni bodovi ili da uredite kombinaciju.

Pokazivač će treperiti i možete ga pomeriti na željeno mesto.

- (1) Desna strelica
- (2) Leva strelica
- (3) Pokazivač
- (4) Simbol strelica



Brisanje i umetanje boda

Primer: U nizu bodova "ABC" izbrišite "B" i umetnite "W".

[1] Pritisnite taster strelice da pomerite pokazivač ispod "B".

[2] Pritisnite taster za brisanje. Bod "B" će biti izbrisan.

[3] Odaberite slovo "W". Slovo "W" će se postaviti između "A" i "C".

[4] Pritisnite memorijski taster da se zapiše nova kombinacija bodova.

NAPOMENA: Ako taster za brisanje držite duže, izbrisaće se cela kombinacija memorisanih bodova. Ekran će biti jednak kao pre početka programiranja.

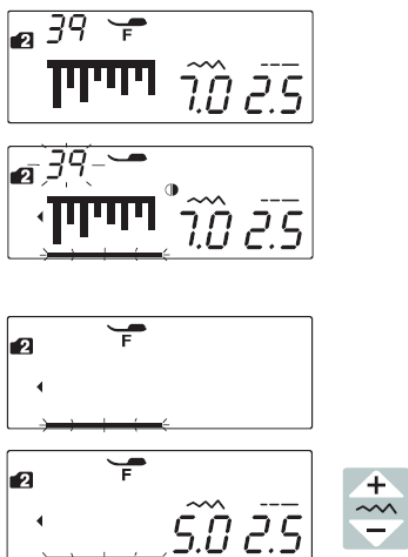


Kopiranje uboda

Primer: Kopiranje "W".

[1] Pomerite pokazivač pod slovo koje želite kopirati, u našem primeru pod "W".

[2] Pritisnite memorijski taster i duplikat će se prikazati desno od pokazivača.



Ujednačavanje postavki bodova

Širinu i dužnu bodova možete jednako podesiti za celu programiranu kombinaciju.

Primer 1: Podesite širinu boda za programirani bod 39 iz grupe 2 i njegovu sliku u ogledalu.

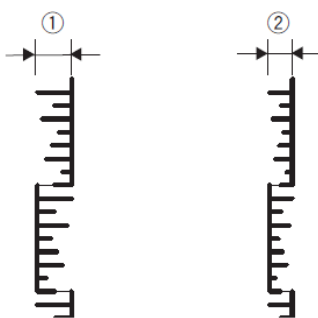
Pomerite pokazivač desno od zadnjeg boda u nizu.

Tasterom za podešavanje širine boda podesite željenu širinu.

NAPOMENA: Dužinu boda možete ujednačeno podešavati samo ako su programirani bodovi iz iste grupe, na primer iz grupe satenskih bodova ili grupe rastegljivih bodova.

Širina će se jednako podesiti za sve bodove u kombinaciji.

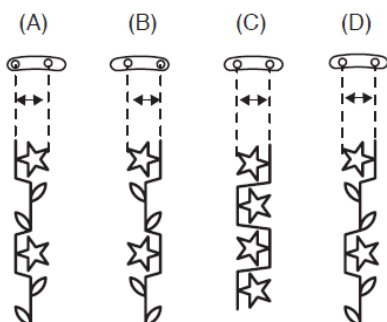
- (1) Originalna širina boda
- (2) Korigovana širina boda

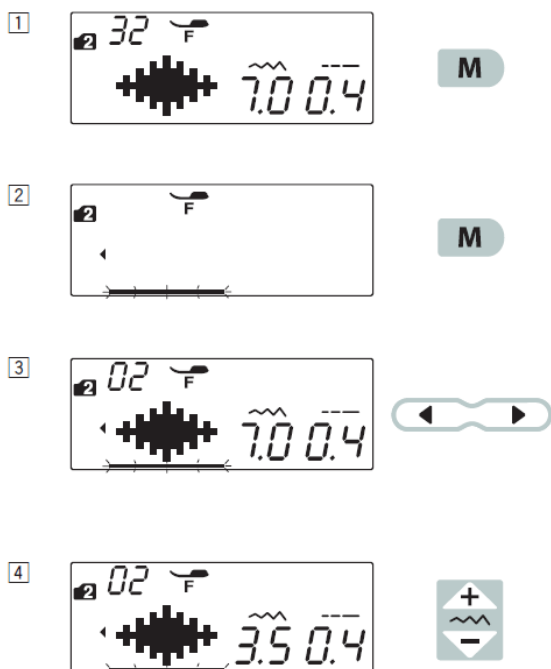


Ujednačen položaj probadanja igle

Položaj probadanja igle programiranih uboda je zavistan od kombinacije uzoraka u nizu:

- (A) Ujednačen sa levim položajem igle kod uzoraka sa levim položajem igle i središnjim položajem igle.
- (B) Ujednačen sa desnim položajem igle kod uzoraka sa središnjim položajem igle i sa desnim položajem igle.
- (C) Ujednačen sa središnjim položajem igle kod uzoraka sa levim i desnim položajem igle.
- (D) Ujednačen sa središnjim položajem igle kod uzoraka sa levim, središnjim i desnim položajem igle.





Podešavanje pojedinog boda

Dužinu i širinu boda možemo pojedinačno podesiti za svaki bod u nizu.

Primer: Podešavanje širine boda u kombinaciji jednog boda.

[1] Odaberite bod 32 iz grupe 2. Pritisnite memorijski taster.

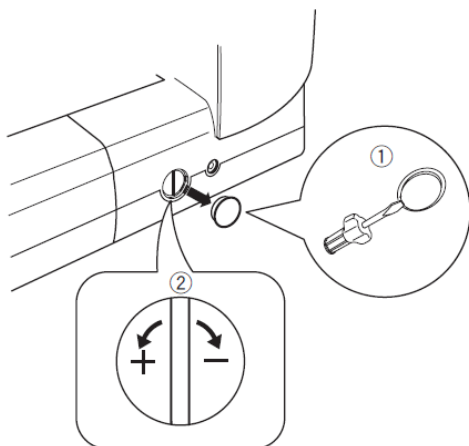
[2] Ponovo pritisnite memorijski taster.

[3] Tasterom strelice se pomerite za jedno mesto ulevo.

[4] tasterom za podešavanje širine podesite širinu boda na 3,5.

[5] Pritisnite taster **start/stop**. mašina će šiti odabranu kombinaciju. Širina drugog boda u nizu je korigovana.

NAPOMENA: Za pregled postavki pojedinačnog boda u kombinaciji, pomerite pokazivač ispod željenog boda i pritisnite taster za podešavanje dužine ili širine. Trenutne postavke boda se prikazuju na donjem delu ekrana. Ako pritisnete taster za podešavanje širine ili dužine boda dok je pokazivač desno od zadnjeg boda u nizu, poništiće se sve pojedinačne postavke i vratiiti ujednačene postavke.



Korekcija grešaka pri šivenju boda

Izgled šivenih bodova zavisi od mnogih uslova, kao na primer od brzine šivenja, vrste materijala, broja šivenih slojeva i tako dalje. Zato uvek pre šivenja napravite test na komadu otpadne tkanine jednakog kvaliteta kao odabrana tkanina.

Ako su rastegljivi bodovi, slova ili rastegljiva rupica za dugme iskrivljeni, korigujte ih pomoću šrafa za fino podešavanje boda. Kod normalnog šivenja neka šraf bude u središnjem položaju.

Šrafčigerom uklonite šraf za fino podešavanje. Pazite da ne ogrebite kućište mašine.

- (1) Šraf za fino podešavanje boda
- (2) Središnji položaj



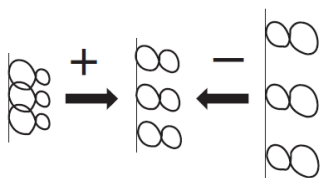
NAPOMENA: Po završetku šivenja vratite šraf za fino podešavanje boda u središnji položaj.

Rastegljivi bodovi

Primer: Bod 44 iz grupe 2:

Ako je bod zgusnut, okrenite šraf za fino podešavanje prema »+«.

Ako je bod rastegnut, okrenite šraf za fino podešavanje prema »-«.



Brojevi i slova

Primer: Broj "8" (bod 08 iz grupe 3)

Ako je bod zgusnut, okrenite šraf za fino podešavanje prema »+«.

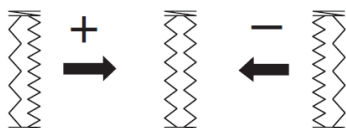
Ako je bod rastegnut, okrenite šraf za fino podešavanje prema »-«.

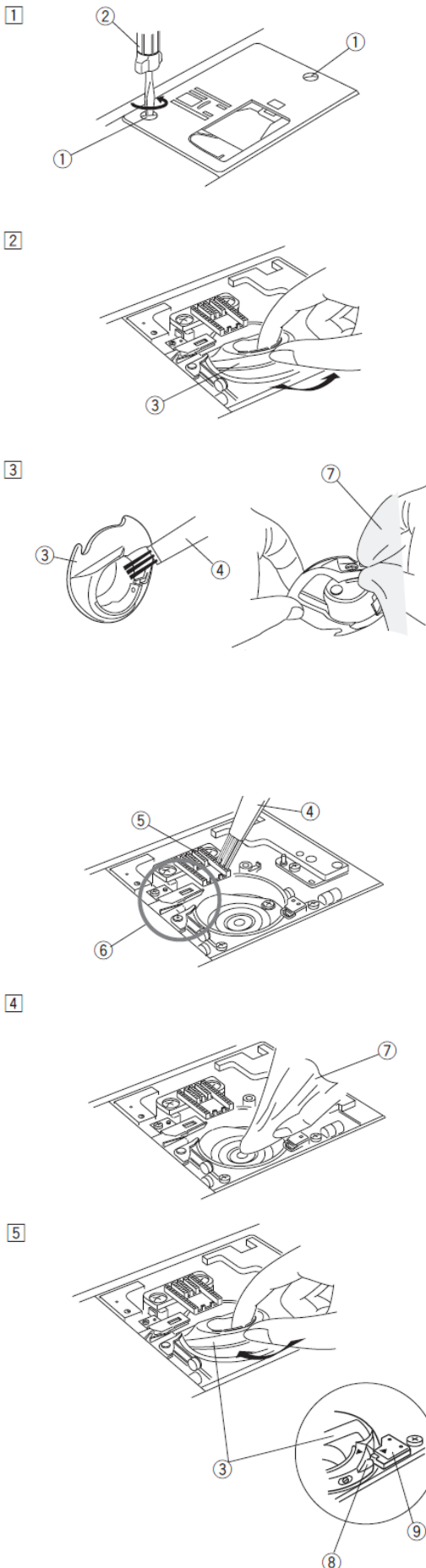
Rastegljive rupice za dugme

Primer: Bod 28 iz grupe 1

Ako je zgusnut desni rub rupice za dugme, okrenite šraf za fino podešavanje prema »+«.

Ako je zgusnut levi rub rupice za dugme, okrenite šraf za fino podešavanje prema »-«.





Održavanje

UPOZORENJE!

Pre čišćenja uvek isključite glavni prekidač i izvucite utikač iz električne mreže.

Čišćenje čunka

Čunak očistite barem jednom mesečno. Isključite glavni prekidač i izvucite utikač. Uklonite iglu i stopicu.

[1] Uklonite ubodnu ploču da biste odvili šrafove prikazane na slici.

(1) Šrafovi ubodne ploče

(2) Šrafčiger

NAPOMENA: Ne otvarajte mašinu više nego je opisano u upustvu.

[2] Izvucite špulnu i njeno kućište.

(3) Kućište špulne

[3] Četkicom očistite kućište špulne, transporter i makazice za automatsko rezanje konca.

(4) Četkica za vlakna

(5) Transporter

(6) Makazice za automatsko rezanje konca

(7) Meka krpa

[4] Očistite čunak mekom krpom.

(7) Meka krpa

[5] Stavite kućište špulne tako da jezičak na kućištu bude poravnat sa graničnikom na čunku.

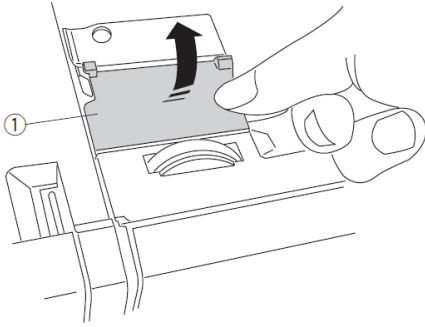
Umetnite špulnu.

Pričvrstite ubodnu ploču, stopicu i iglu.

(8) Jezičak na kućištu špulne

(9) Graničnik na čunku

1



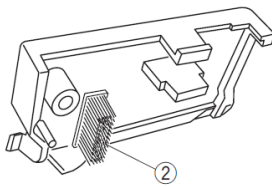
Čišćenje unutrašnjosti vodiča konca

Unutrašnjost vodiča konca pod gornjim poklopcem čistite barem jednom mesečno.

[1] Uklonite konac igle i zatim ploču vođenja konca tako da je povučete gore.

(1) Ploča vođenja konca

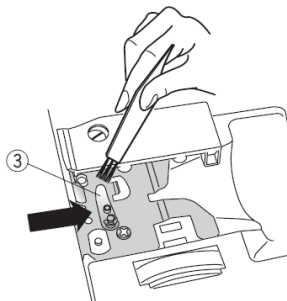
2



[2] Uklonite gomilice vlakana iz četkice koja je na ploči vođenja konca.

(2) Četkica na ploči vođenja konca

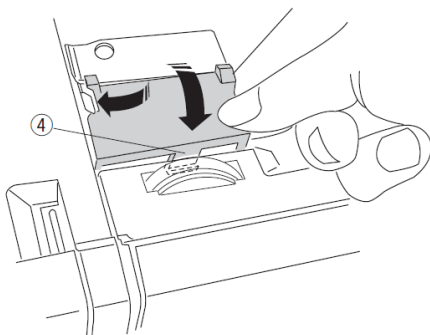
3



[3] Četkicom očistite područje pod i oko opruge za napetost konca

(3) Opruga za napetost konca

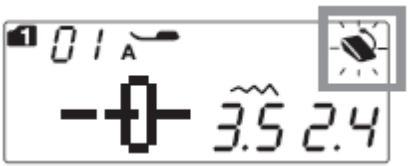


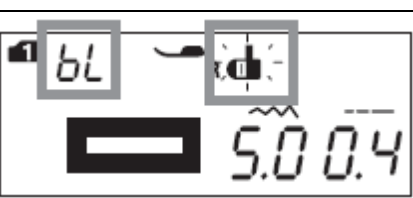


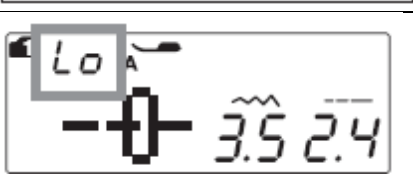
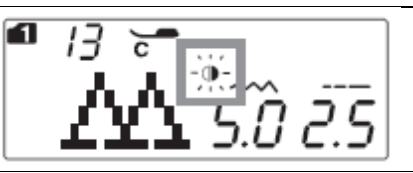
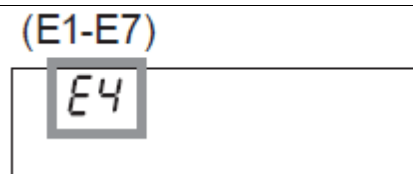
4



[4] Namestite ploču za vođenje na mašini tako da zarez sedne u pripadajući prorez. Potisnite ploču dole, da zaskoči.

(4) Zarez

Teškoće i znakovi upozorenja Ako vas na teškoću upozori zvučni signal i znak na ekranu, postupajte kako je opisano niže.

Upozorenje	Razlog	Korekcijski postupak
	<p>1. Priključena je pedala i istovremeno pritisnut taster start/stop. 2. Pedala je pokvarena (treperi simbol pedale).</p>	<p>Isključite pedalu. Nazovite servis ili svog trgovca.</p>
	<p>Pokrenuli ste mašinu dok je stopica podignuta. Mašina se zaustavila jer ste u pokretu podigli stopicu.</p>	<p>Spustite stopicu i pokrenite mašinu. Spustite stopicu i ponovo pokrenite mašinu</p>
	<p>Vreteno za namotavanje konca je potisnuto udesno.</p>	<p>Za šivenje potisnite vreteno ulevo.</p>
	<p>Mašina će se zaustaviti ako budete pokušali da šijete rupicu za dugme, a niste izvukli polugu za rupice za dugme.</p>	<p>Izvucite polugu za rupice za dugme i ponovo pokrenite mašinu.</p>
	<p>Pritisnuli ste tastre za duplu iglu uz odabrani bod koji nije primeren za taj način rada.</p>	<p>Odaberite bod primeren za duplu iglu.</p>
	<p>Pritisnuli ste taster za duplu iglu dok je simbol duple igle prikazan na ekranu.</p>	<p>Duplu iglu zamenite običnom i još jednom pritisnite taster za duplu iglu ili isključite i ponovo uključite glavni prekidač.</p>
	<p>Mašina je ponovo pokrenuta nakon što se zaustavila zbog preopterećenja</p>	<p>Pre ponovnog pokretanja pričekajte barem 15 sek. Uklonite konac zapleten oko davača i u čunku. Dok je mašina u pokretu, ne podižite stopicu i ne pomerajte vreteno za namotavanje kalema.</p>
	<p>Odabrani bod se ne može ogledati.</p>	<p>Za ogledanje odaberite drugi bod.</p>
<p>(E1-E7)</p> 	<p>Mašina ne radi pravilno zbog greške u strujnom kolu.</p>	<p>Nazovite servis ili svog trgovca.</p>

Zvuk	Signal se pojavljuje kod:
pip	Normalni rad
Pip-pip-pip	Pogrešna naredba ili greška pri radu
Piip	Došlo je do greške E1 do E7
Pip-pi-pi-pi-piip	Dovršena rupica za dugme

Otklanjanje teškoća		
Teškoća:	Uzrok:	Stranica:
Konac igle puca	1. Konac nije pravilno uvučen u iglu. 2. Prevelika napetost konca igle. 3. Igla je savijena ili tupa. 4. Nepravilno postavljena igla. 5. Gornji i donji konac nisu postavljeni pod stopicu pre početka šivenja. 6. Konac je zamotan oko navojka.	19 12 14 14 26 Koristite držač konca
Konac čunka puca	1. Konac nije pravilno uvučen u kućište špulne. 2. Nakupljene dlačice oko kućišta špulne. 3. Špulna je oštećena i ne okreće se pravilno.	18 78 Zamenite špulnu
Igla se lomi	1. Nepravilno stavljena igla. 2. Šraf stezaljke igle je labavo zategnut. 3. Igla je pretanka za odabranu tkaninu. 4. Neodgovarajuća stopica.	14 14 14 Koristite odgovarajuću stopicu
Ispuštanje boda	1. Nepravilno stavljena, savijena ili tupa igla. 2. Igla i/ili konac ne odgovaraju odabranoj tkanini. 3. Za šivenje elastičnih i vrlo tankih materijala niste upotrijebili iglu s plavim vrhom. 4. Konac igle nije pravilno naveden. 5. Loš kvalitet igle.	14 14 Koristite iglu za rastegljive materijale 19 Zamenite iglu
Nabiranje šava	1. Napetost konca igle je prevelika. 2. Konac igle nije pravilno uvučen. 3. Igla je predebela za odabranu tkaninu. 4. Dužina boda je prevelika za odabranu tkaninu. 5. Nepravilno podešen pritisak stopice. 6. Za šivenje vrlo tanke tkanine niste upotrebili stabilizator.	12 19 14 Smanjite dužinu boda 11 Koristite stabilizator
Tkanina ne klizi glatko	1. Nakupljena nečistoća u transporteru. 2. Prekratki ubodi. 3. Transporter je spušten.	78 Povećajte dužinu boda 11
Petljanje konca	1. Premala napetost konca. 2. Veličina igle ne odgovara odabranom koncu.	12 14
Mašina ne radi	1. Mašina nije priključena na električnu mrežu ili nije priključena pedala. 2. Zapetljan konac u čunku. 3. Stopica nije spuštena.	7 78 11
Nepravilna rupica za dugme.	1. Gustina boda ne odgovara odabranoj tkanini. 2. Niste upotrebili stabilizator za rastegljive tkanine. 3. Poluga za rupicu za dugme nije izvučena.	47 Koristite stabilizator 45
Mašina je bučna	1. Zapetljan konac u čunku. 2. Gomilice vlakana u čunku.	78 78
Klizanje slojeva	1. Nepravilno podešen pritisak stopice.	11
Automatsko rezanje konca ne deluje	1. Predebeli konac za automatsko rezanje 2. Konac je zapetljan u mehanizmu za automatsko rezanje konca	8 78
Ne možete odabrati bod	1. Pokušavate da odaberete bod 58 ili 60 iz grupe 2	70