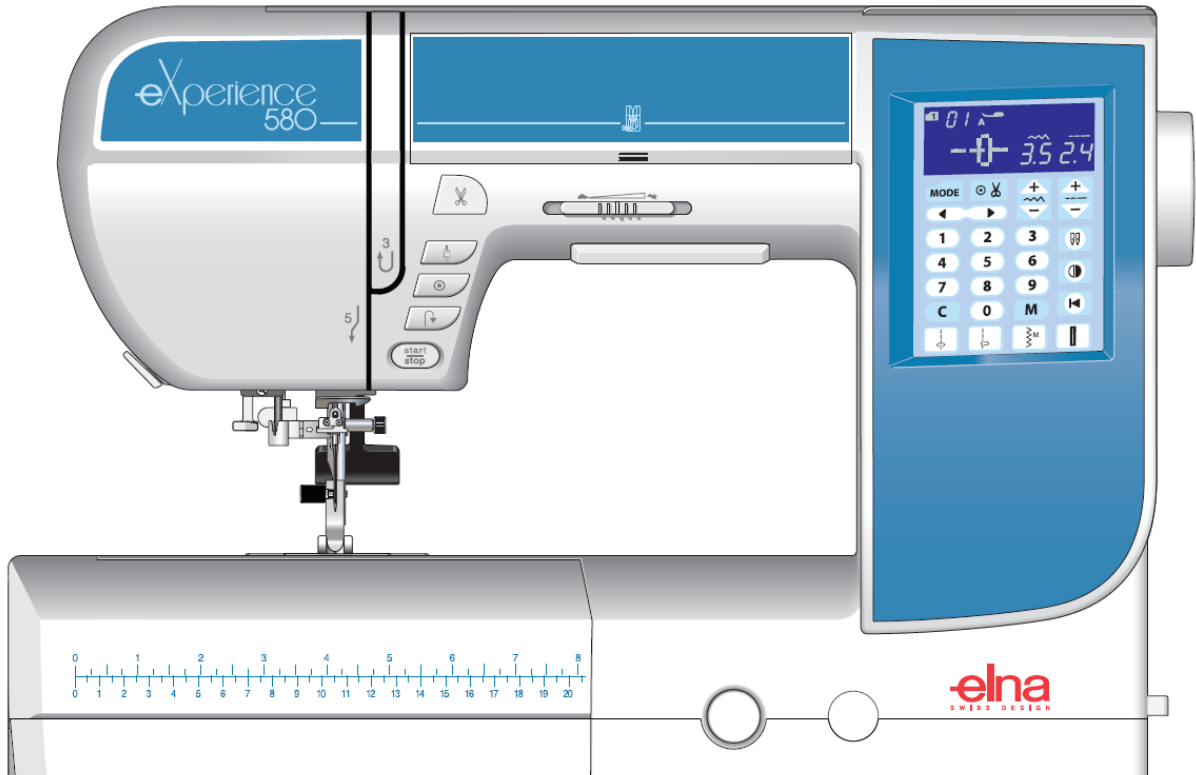




eXperience 580

Upute za uporabu



VAŽNE SIGURNOSNE UPUTE

Ovaj stroj nije namijenjen uporabi od strane djece i osoba sa smanjenim tjelesnim, osjetilnim ili mentalnim sposobnostima. Te osobe mogu koristiti stroj samo uz nadzor osoba s primjerenim znanjem i sposobnostima, koje će preuzeti odgovornost. Ne dozvolite djeci da se igraju šivaćim strojem.

Kada koristite električne aparate morate slijediti osnovne sigurnosne mjere, uključujući sljedeće:

- Stroj je dizajniran i proizveden isključivo za kućansku uporabu.
- Prije uporabe stroja **pročitajte upute za uporabu.**

Opasnost: - da biste smanjili rizik od strujnog udara:

- Ne ostavljajte stroj bez nadzora kada je priključen na električnu mrežu. Uvijek isključite stroj iz električne mreže odmah nakon uporabe i prije održavanja.

Upozorenje: da biste smanjili rizik od opekotina, požara, strujnog udara ili ozljeda:

1. Ne dozvolite da se stroj koristi kao igračka. Potreban je nadzor odraslih kada ovaj stroj koristite u blizini djece.
2. Stroj za šivanje koristite za namjenu navedenu u uputama. Koristite isključivo dodatke koje preporučuje proizvođač, kao što je navedeno u uputama.
3. Ne upravljajte strojem koji ima oštećen utikač ili kabel, ako ne radi kako treba, ako je pao na pod, bio oštećen ili pao u vodu.
4. Ne koristite stroj ako su blokirani otvori za zračenje. Pazite da otvore za zračenje stroja i papučice ne začepe nakupine dlačica, prašine i vlakana.
5. Nemojte spuštati ili umetati bilo kakve predmete u bilo koji otvor.
6. Ne koristite stroj na otvorenom.
7. Ne upravljajte strojem na mjestu gdje se koriste raspršivači ili gdje je povišena koncentracija kisika.
8. Pri isključenju stroja najprije isključite prekidače te zatim izvadite utikač iz utičnice.
9. Za isključenje stroja iz električne mreže, čvrsto držite utikač i izvucite ga iz utičnice.
10. Prste držite dalje od svih pokretnih dijelova, posebno u blizini igle.
11. Uvijek koristite primjerenu ubodnu ploču. Ako koristite pogrešnu ubodnu ploču, igla se može slomiti.
12. Ne koristite savijene igle.
13. Ne vucite ili potiskujte tkaninu pri šivanju. Takvim postupanjem igla može skrenuti i slomiti se.
14. Stroj obvezno isključite („O“) kada izvodite podešavanja na području igle, poput udijevanja konca, zamjene igle, namatanja špulice ili zamjene papučice i slično.
15. Uvijek isključite šivaći stroj iz zidne utičnice kada uklanjate poklopce, podmazujete ili izvodite druga podešavanja navedena u ovom priručniku za uporabu.

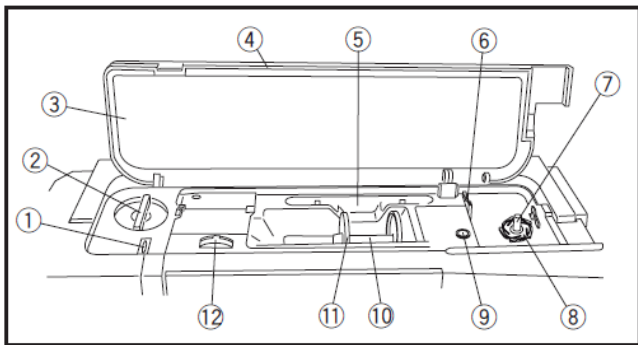
SPREMITE OVE UPUTE



Po prestanku uporabe je ovu napravu potrebno reciklirati u skladu s važećim zakonodavstvom koje se odnosi na električne i elektroničke proizvode. U slučaju dileme se obratite svome trgovcu za upute.

SADRŽAJ

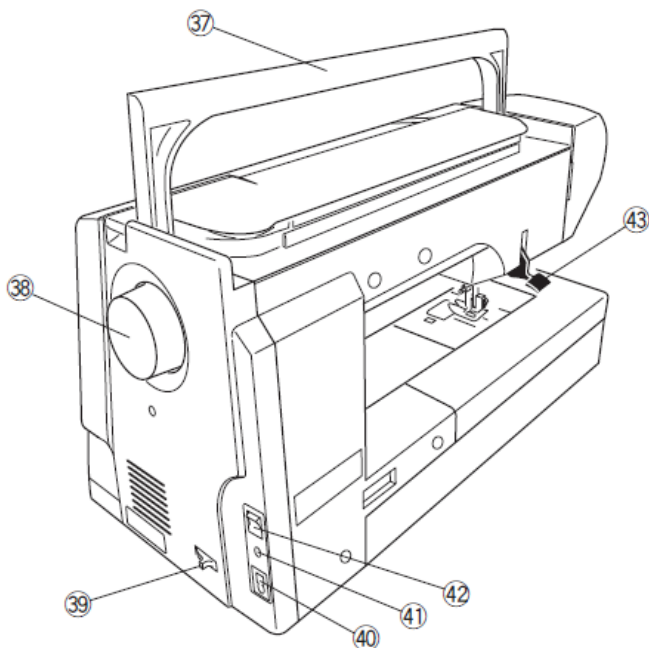
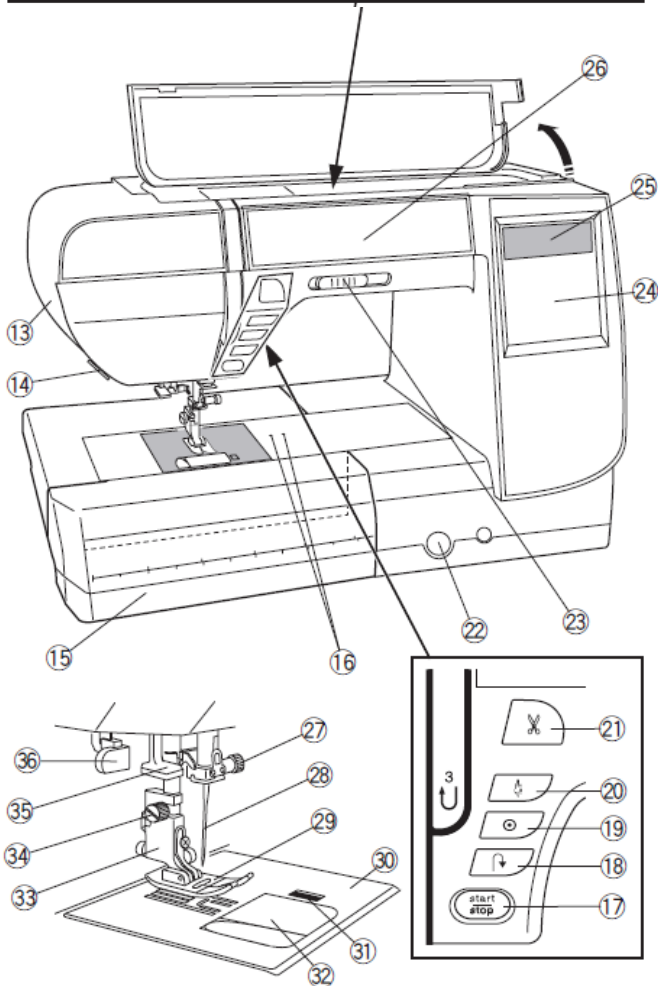
VAŽNE SIGURNOSNE UPUTE.....	1	Krpanje.....	52
SADRŽAJ.....	2	Heftanje.....	54
Važni dijelovi.....	3	Prozorčići.....	55
Nazivi dijelova.....	3	Ukrasni bodovi.....	56
Pohrana pribora.....	4	Aplikacije.....	56
Standardni pribor.....	5	Rese.....	57
Radni stolić.....	6	Ažur.....	57
Priprema na šivanje.....	7	Žabice.....	58
Priključak na električnu mrežu.....	7	Fagot.....	59
Uputa za uključivanje.....	7	Valoviti rub.....	59
Upravljačke tipke.....	8	Francuski čvorovi.....	59
Podešavanje brzine šivanja.....	9	Pačvork.....	60
Nožni upravljač.....	9	Pačvork.....	60
Podizanje i spuštanje papučice.....	11	Kružno šivanje.....	61
Podešavanje pritiska papučice.....	11	Točkanje.....	61
Spuštanje zubaca transportera.....	11	Spojni ubodi.....	61
Podešavanje napetosti konca.....	12	Šatenski bodovi.....	62
Zamjena papučice.....	13	Šivanje dvojnog iglom.....	63
Uklanjanje i postavljanje nosača papučice.....	13	Programiranje kombinacije bodova.....	65
Zamjena igle.....	14	Kombinacija bodova.....	65
Tabela materijala i igala.....	14	Programiranje automatskog zaključenja	
Opis igala.....	15	uboda.....	66
Namatanje kalema.....	16	Programiranje automatskog rezanja konca	
Umetanje špulice.....	18	67
Navođenje konca igle.....	19	Kombinacija uboda i njegove zrcalne slike.....	68
Ugrađeni uvlakivač konca.....	20	Šivanje prekinutog uboda od početka.....	69
Izvlačenje konca špulice.....	21	Šivanje prekinute kombinacije od početka.....	69
Odabir uzorka boda.....	22	Mošćeni bodovi.....	70
Podešavanje postavki stroja.....	23	Uređivanje kombinacije bodova.....	73
Klasično šivanje.....	26	Brisanje i umetanje uboda.....	74
Ravni bod.....	26	Kopiranje uboda.....	74
Automatski zaključni ubod.....	29	Ujednačavanje postavki bodova.....	75
Zaključni ubod.....	29	Ujednačen položaj probadanja igle.....	75
Ravni bod s iglom u lijevom položaju.....	29	Podešavanje pojedinog uboda.....	76
Sedlasti ubod.....	30	Korekcija greški pri šivanju uboda.....	77
Trostruki rastezljivi bod.....	30	Održavanje.....	78
Ubod za pletiva.....	30	Čišćenje čunka.....	78
Ušivanje zatvarača.....	31	Čišćenje unutrašnjosti vodilice konca.....	79
Rolani porub.....	34	Teškoće i znakovi upozorenja.....	80
Nabiranje.....	35	Otklanjanje teškoća.....	82
Porupčići.....	35		
Cik-cak bod.....	36		
Trostupanjski cik-cak bod.....	37		
Opšivni ubod.....	37		
Ubod za pletiva.....	38		
Dvostruki opšivni bod.....	38		
Vidljivi šav.....	39		
Nevidljivi bod.....	39		
Školjkasti bod.....	40		
Šivanje elastike.....	41		
Šuper overlock ubod.....	41		
Šivanje dugmadi.....	42		
Rupice za dugme.....	43		
Pravokutna rupica za dugme.....	44		
Polukružna rupica za dugme i rupica za			
dugme za fine materijale.....	48		
Krojačka rupica za dugme.....	48		
Rastezljiva rupica za dugme.....	48		
Rupica za dugme s konopčićem.....	49		
Paspulirana rupica za dugme.....	50		



Važni dijelovi

Nazivi dijelova

1. Davač konca
2. Regulator pritiska papučice
3. Oznake uzoraka bodova
4. Gornji pokrov
5. Prostor za pohranu stilusa
6. Nož za rezanje konca špulice B
7. Vreteno za namatanje konca
8. Nož za rezanje konca špulice A
9. Rupica za dodatni nosač kalema
10. Nosač kalema
11. Veliki držač kalema
12. Regulator napetosti konca
13. Bočni pokrov
14. Rezač konca
15. Pomični stolić (kutija za pribor)
16. Rupice za iglu za kružno šivanje
17. Tipka start/stop
18. Tipka za šivanje unatrag
19. Tipka za automatsko učvršćivanje šava
20. Tipka za podizanje/spuštanje igle
21. Tipka za rezanje konca
22. Vijak za fino podešavanje boda
23. Klizač za podešavanje brzine šivanja
24. Zaslon na dodir (funkcijske tipke)
25. LCD zaslon
26. Prostor za pohranu papučica pod prednjom pločom
27. Vijak stezaljke igle
28. Iгла
29. Cik-cak papučica A
30. Ubodna ploča
31. Tipka za otpuštanje poklopca čunka
32. Poklopac čunka
33. Nosač papučice
34. Vijak stezaljke nosača papučice
35. Uvlakivač konca
36. Poluga za šivanje rupica za dugmad
37. Ručka za nošenje
38. Pogonski kotač
39. Poluga za spuštanje transporter
40. Utičnica kabela za napajanje
41. Utičnica za nožni upravljač
42. Glavni prekidač
43. Poluga za podizanje papučice



NAPOMENA: Kod nošenja stroj jednom rukom uhvatite za ručku, a drugom rukom ga pridržavajte s donje strane.

NAPOMENA: Oblik stroja i specifikacije se mogu promijeniti bez prethodnog upozorenja.

Pohrana pribora

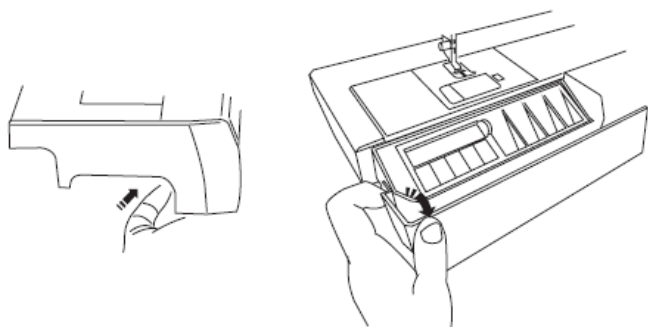
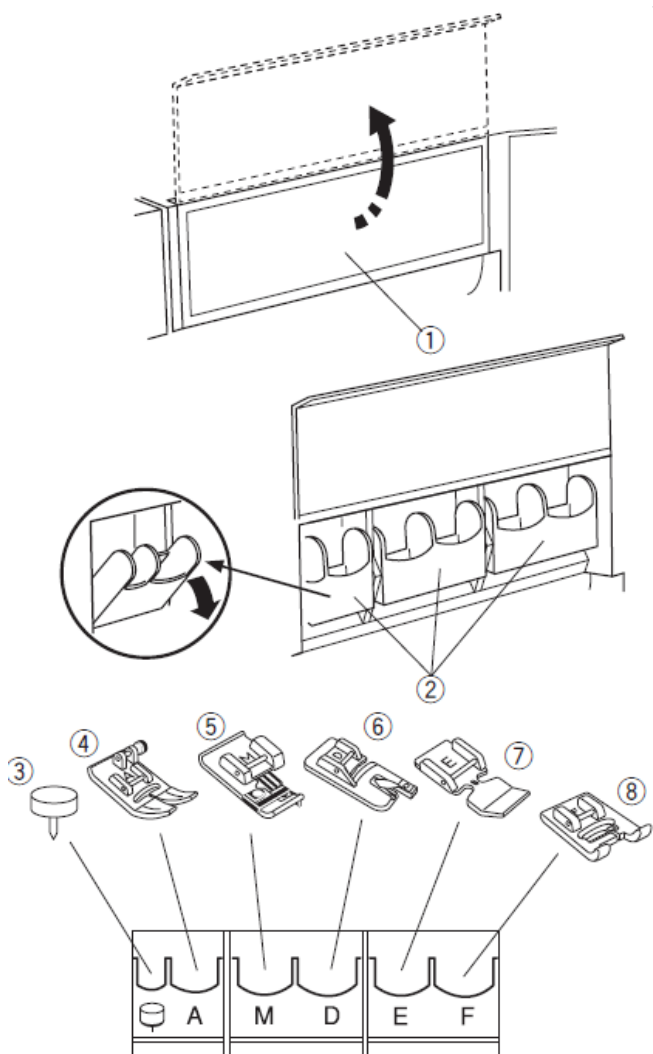
Pribor možete priručno spremati u pretince pod prednjim pokrovom i u stoliću.

Prostor pod prednjim pokrovom:

Podignite prednji pokrov.

Pretinci pod pokrovom se mogu nagnuti naprijed što omogućuje lakši pristup papučicama koje ste tamo pohranili.

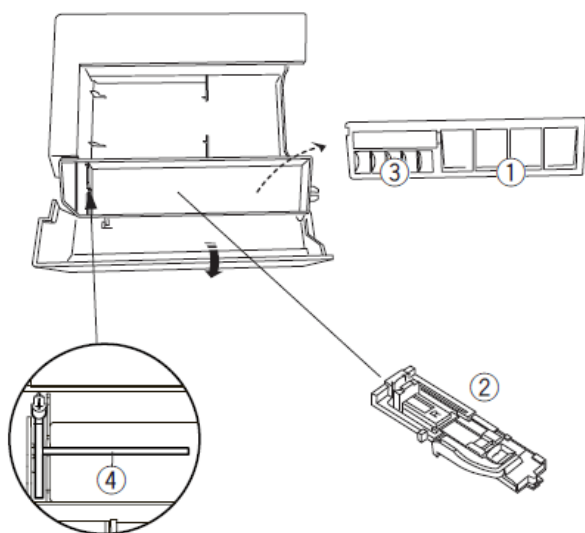
1. prednji pokrov
2. pretinci
3. igla za kružno šivanje
4. cik-cak papučica A
5. papučica za opšivanje C
6. papučica za rolani porub D
7. papučica za patentni zatvarač E
8. papučica za satenski bod F



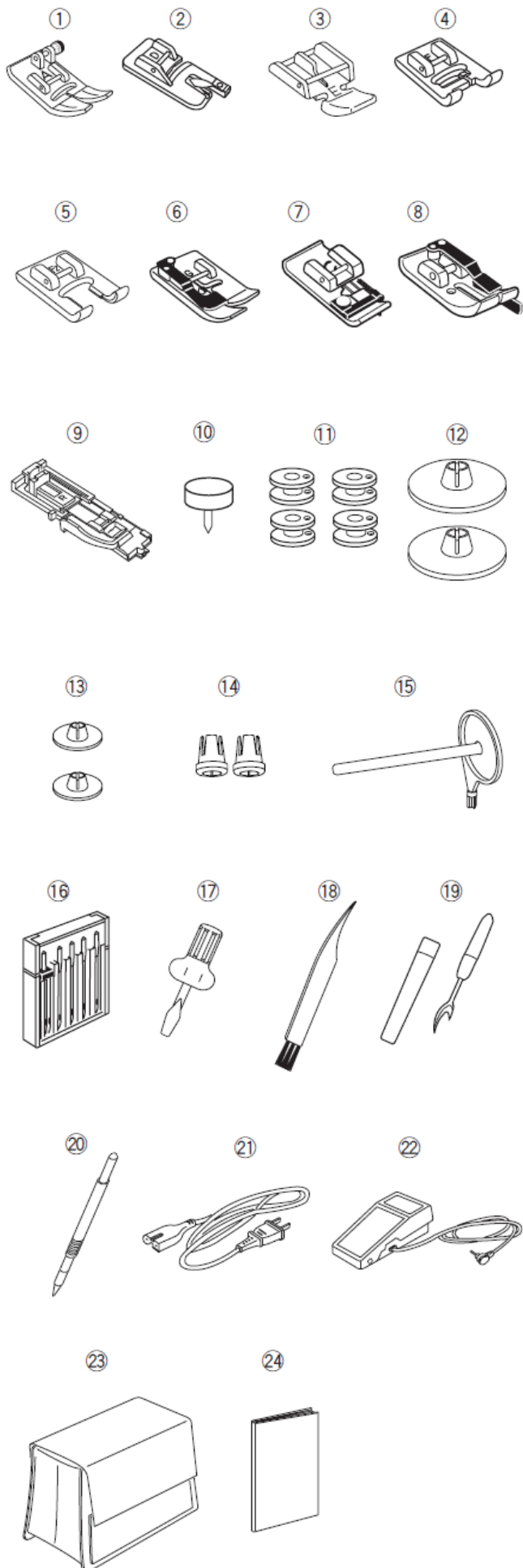
Prostor u stoliću:

Prostor za pohranu u stoliću otvorite tako da podignete i povučete pokrov prema sebi, kao što prikazuje slika.

1. papučice
2. papučica za automatsko šivanje rupice R
3. kalemi
4. dodatni nosač kalema

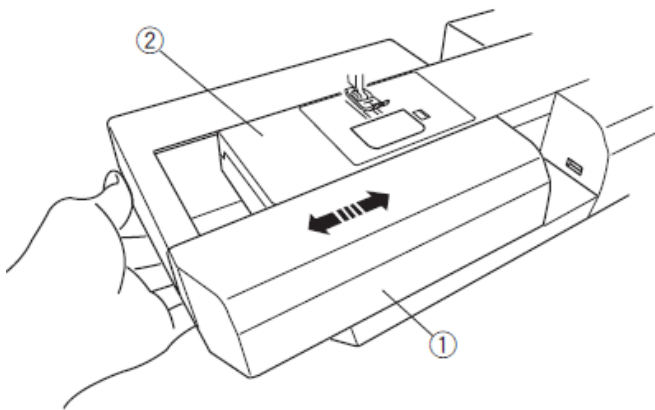


Preostali pribor spremite u kutiju za pribor.



Standardni pribor

1. Papučica A za cik-cak (ugrađena na stroju)
2. Papučica D za rolani porub
3. Papučica E za patentni zatvarač
4. Papučica F za satenski bod
5. Otvorena papučica F2 za satenski bod
6. Papučica G za nevidljivi bod
7. Papučica C za opšivanje
8. Papučica O za ¼" rub
9. Papučica R za automatsko šivanje rupice
10. Igla za kružno šivanje
11. Kalemi (5 kom, jedan na stroju)
12. Veliki držač kalema (2 kom, jedan ugrađen na stroju)
13. Mali držač kalema (2 kom)
14. Posebni držač kalema
15. Dodatni nosač kalema
16. Komplet rezervnih igala
17. Odvijač
18. Četkica
19. Nožić za paranje
20. Olovka za zaslon na dodir (stilus)
21. Kabel za napajanje
22. Nožni upravljač
23. Polutvrdo zaštitno pokrivalo
24. Upute



Radni stolić

Radni stolić pruža potporu rukama pri šivanju. Po potrebi ga možete ukloniti i šivati na rukavnoj radnoj plohi.

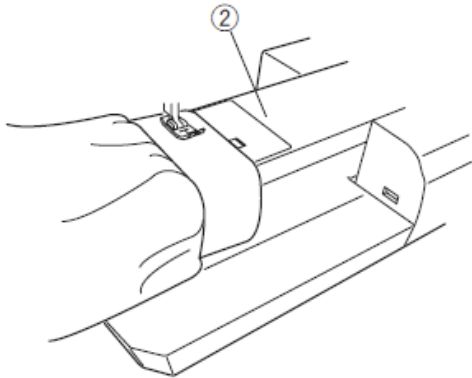
1. Radni stolić
2. Rukavna radna ploha

Uklanjanje:

Povucite stolić ulijevo.

Postavljanje:

Potisnite stolić po podnožju stroja udesno, da jezičak sjedne u svoj utor.



Rukavna radna ploha

Koristi se za šivanje cjevastih dijelova poput pojaseva, nogavica i rukava. Korisna je i kod krpanja čarapa te područja na laktovima i koljenima.

2. Rukavna radna ploha

Priprema na šivanje

Priključak na električnu mrežu

[1] Uvjerite se da je glavni prekidač (1) isključen.

[2] Umetnite utikač (2) u utičnicu na stroju (3).

[3] Umetnite utikač (4) u zidnu utičnicu (5) te uključite glavni prekidač (1).

- (1) Glavni prekidač
- (2) Utikač stroja
- (3) Utičnica na stroju
- (4) Zidni utikač
- (5) Zidna utičnica

NAPOMENA: Provjerite je li isporučen priključni kabel.

Kada isključite glavni prekidač, pričekajte barem 5 sekundi prije ponovnog uključanja.



UPOZORENJE!

Dok je stroj u pokretu uvijek budite pozorni na radno područje i nipošto ne dodirujte pokretne dijelove. Obavezno izvucite utikač iz zidne utičnice:

- ako ostavljate stroj bez nadzora,
- pri zamjeni pojedinih dijelova,
- pri čišćenju stroja.

Na nožni upravljač ne postavljajte nikakve predmete!

Ako želite koristiti nožni upravljač, umetnite utikač nožnog upravljača u utičnicu na stroju.

[1] Isključite glavni prekidač (1).

[2] Umetnite utikač nožnog upravljača (2) u utičnicu nožnog upravljača na stroju (3).

[3] Umetnite utikač stroja (4) u utičnicu na stroju (5) te

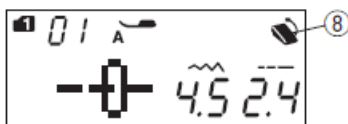
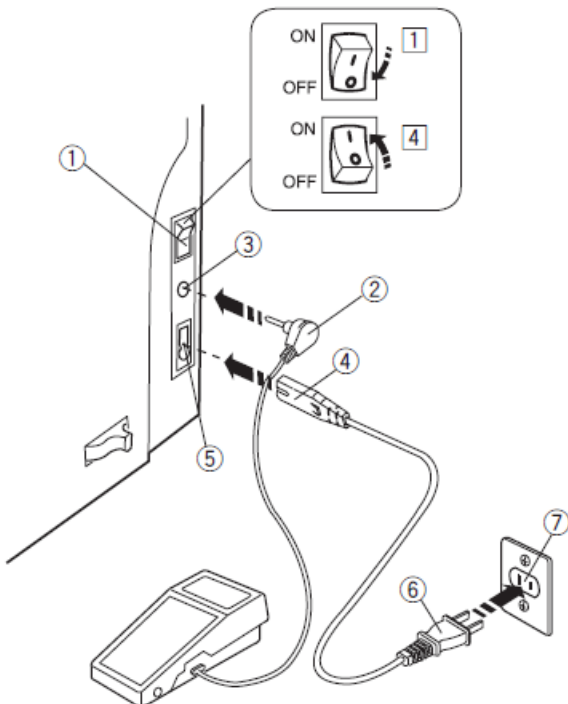
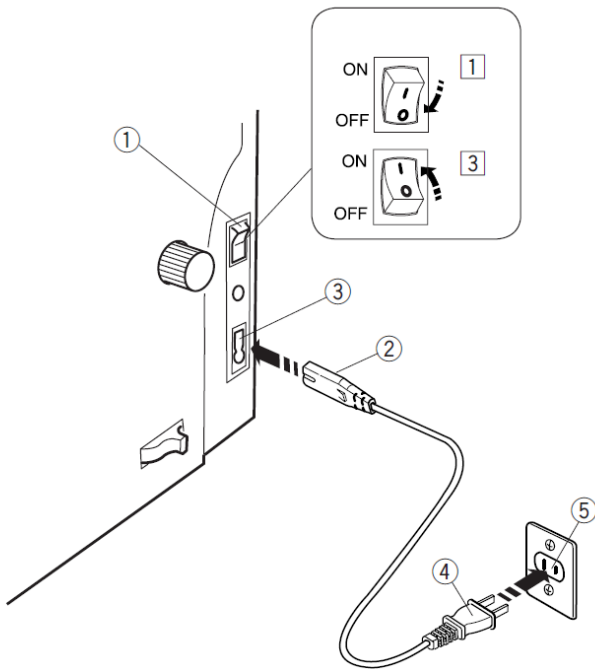
[4] uključite glavni prekidač (1).

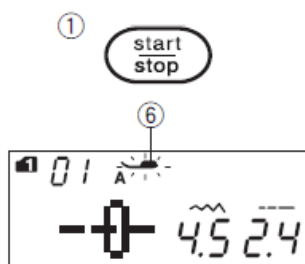
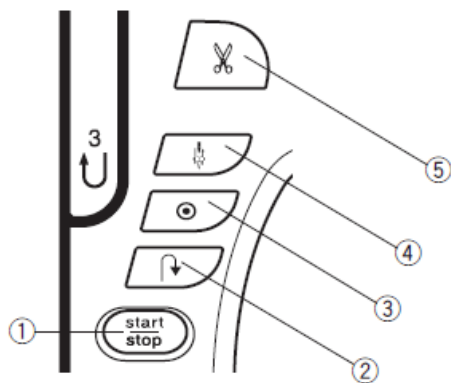
- (1) Glavni prekidač
- (2) Utikač nožnog upravljača
- (3) Utičnica nožnog upravljača na stroju
- (4) Utikač stroja
- (5) Utičnica na stroju
- (6) Zidni utikač
- (7) Zidna utičnica
- (8) Oznaka priključenog nožnog upravljača

NAPOMENA: Kada je priključen nožni upravljač, tipka Start/Stop ne djeluje.

Uputa za uključivanje

Simbol "O" na glavnom prekidaču označuje isključenje prekidača.





Upravljačke tipke

(1) Tipka Start/Stop

Pritiskom na ovu tipku pokrećete i zaustavljate stroj. Stroj prve ubode šije polako, zatim ubrza do brzine odabrane klizačem za podešavanje brzine. Polagano šivanje traje dok držite tipku **Start/stop**.

Ako pritisnete i držite ovu tipku dok je stroj u pogonu, stroj će usporiti rad. Kada ju otpustite, stroj će se zaustaviti.

NAPOMENE:

- Tipku **Start/Stop** ne možete koristiti ako je priključen nožni upravljač.
- Stroj ne možete pokrenuti ako je papučica podignuta. Na zaslonu se tada prikazuje trepereći simbol papučice (6).
- Možete izabrati tri početne brzine (vidi stranicu 27).

(2) Tipka za šivanje unatrag

Kada šivate ubode br. 01, 04, 05, 10-12 iz skupine 1 ili ubode br. 56-57 iz skupine 2, stroj će šivati unatrag dok je pritisnuta ova tipka. Isto vrijedi ako nožni upravljač nije priključen, a stroj ste zaustavili pritiskom na tipku Start/Stop.

Kod šivanja drugih uboda će stroj nakon pritiska na tipku za šivanje unatrag izraditi zaključni ubod i zaustaviti se.

NAPOMENA: Tipka za šivanje unatrag ima drugačiju funkciju kod uboda 02, 03, 31 ili 32. Za detaljnije upute vidi stranice 29, 52 i 54.

(3) Tipka za zaključenje

Kada šivate ubode br. 01, 04, 05, 10-12 iz skupine 1, ili ubode br. 56-57 iz skupine 2, nakon pritiska na ovu tipku stroj će izraditi zaključni ubod i zaustaviti se.

Kod šivanja drugih uboda će stroj nakon pritiska na ovu tipku dovršiti ubod, izraditi zaključni ubod i zaustaviti se.

Ako odabrano automatsko rezanje konca, stroj će konac odrezati odmah nakon izrade zaključnog uboda (vidi str. 65).

(4) Tipka Gore/Dolje

Ovom tipkom podižete ili spuštate iglu u krajnji položaj i određujete u kojem položaju će se igla po završetku šivanja zaustaviti (vidi str. 24).

(5) Tipka za rezanje konca

Pritiskom na ovu tipku režete konac po završetku šivanja. Pritom se iglovka automatski podiže (vidi str. 27).

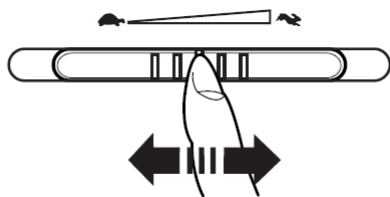
NAPOMENA:

Kod uporabe konca br. 30 ili debljih, za rezanje konca koristite nožić na bočnom pokrovu (vidi str. 27).

Podešavanje brzine šivanja

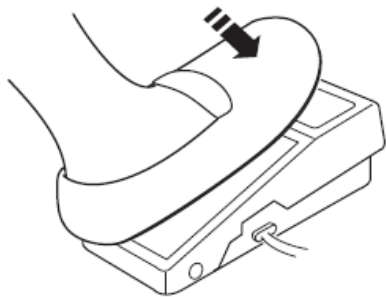
Klizač za podešavanje brzine:

Pomoću klizača određujete najveću brzinu šivanja, u skladu s odjevnim predmetom koji šivate. Maksimalnu brzinu povećavate pomicanjem klizača udesno, smanjujete pomicanjem klizača ulijevo.



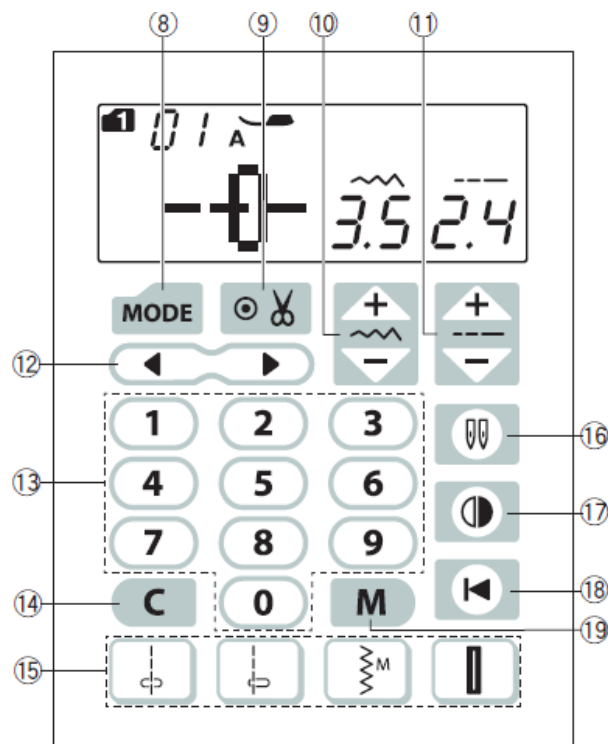
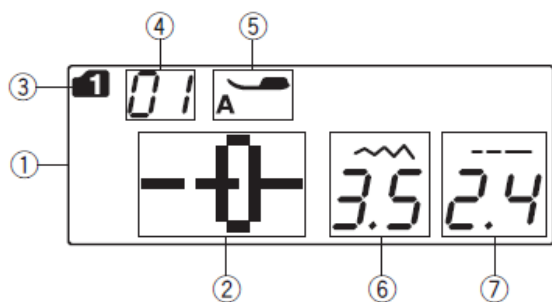
Nožni upravljač

Promjenom pritiska na nožni upravljač mijenjate brzinu šivanja. Jačim pritiskom postižete veću brzinu šivanja. Najveća brzina koju pritom postižete je ona koju ste prethodno odabrali pomoću klizača.



Radna uputa:

Za ovaj stroj koristite nožni upravljač s oznakom YC-485EC-1.



(1) LCD zaslon

Kada uključite stroj, na LCD zaslonu se prikazuju sljedeće informacije:

- (2) oblik uboda
- (3) broj skupine uboda
- (4) broj uboda
- (5) preporučena papučica
- (6) širina boda
- (7) duljina boda

(8) Tipka za odabir skupine uboda (str. 22,23). Pritiskom na ovu tipku birate skupinu uboda odnosno način podešavanja parametara. Pri uključenju stroja se automatski odabire skupina 1.

(9) Tipka za automatsko rezanje konca (str. 67). Ako želite da stroj nakon šivanja zaključnog uboda sam odreže konac, prije početka šivanja pritisnite ovu tipku. Pri programiranju niza uboda pritisnom na ovu tipku postizete da stroj odreže konac na kraju šivanja niza.

(10) Tipka za podešavanje širine boda (str. 28, 36, 47). Pritiskom na ovu tipku mijenjate širinu boda odnosno točku probadanja tkanine.

(11) Tipka za podešavanje duljine boda (str. 28, 36, 47). Pritiskom na ovu tipku mijenjate duljinu boda.





(12) Tipka strelice (glejte str. 73). Pritisnite ◀ ili ▶ za pomicanje pokazivača kod uređivanja ili provjere niza bodova.

(13) Numerička tipkovnica (gl. str. 22). Koristite ju za unos brojeva uboda kod odabira bodova.

(14) Tipka za brisanje (str. 24, 74).

Ovom tipkom brišete pojedine ubode u nizu. Pritisnite i držite ju dok zvučni signal ne da znak da je izbrisan cijeli niz.

(15) Tipke za direktan odabir (str. 22)

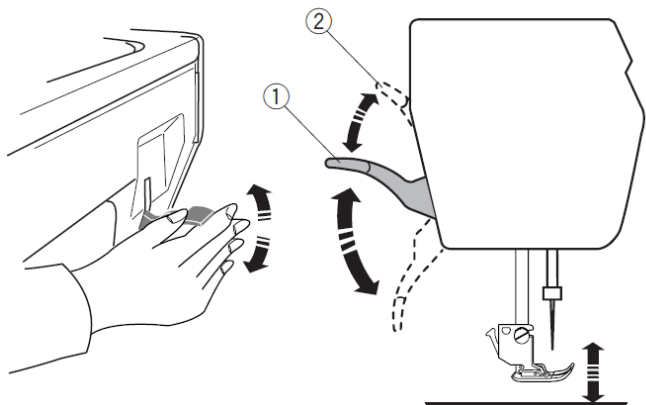
Pritiskom na ove tipke možete direktno odabrati ubode 01 , 04 , 10  i 24  u skupini 1.

(16) Tipka za dvojnu iglu (str. 64). Ako šivate dvojnou iglom, pritisnite ovu tipku.

(17) Tipka za zrcaljenje (str. 68). Pritisnite ovu tipku ako želite odabrani ubod šivati zrcalno.

(18) Tipka za ponovni start (str. 69). Pritiskom na ovu tipku ponovno započinjete šivanje iste kombinacije uboda.

(22) Memorijaska tipka (str. 65). Ovom tipkom unosite pojedini odabrani ubod u memoriju stroja. Niz može sadržati do 50 uboda.



Podizanje i spuštanje papučice

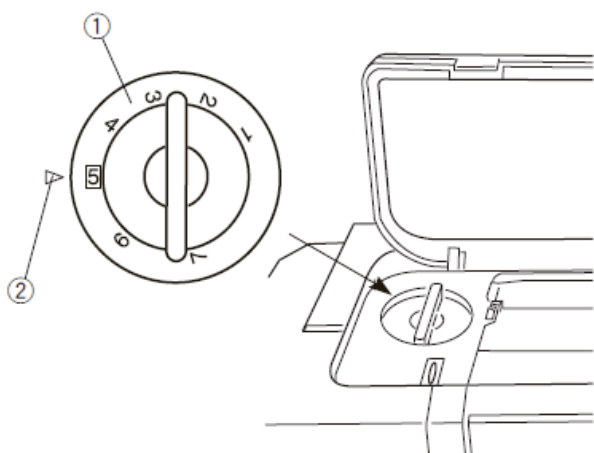
Podizanjem i spuštanjem poluge za spuštanje papučice papučicu podižete ili spuštate.

(1) Poluga za podizanje papučice

Papučicu možete podići i više od standardnog gornjeg položaja. To je potrebno kod zamjene ubodne ploče, dobrodošlo je i kod umetanja debljih slojeva tkanine pod papučicu.

(2) Položaj poluge kod dodatnog podizanja.

NAPOMENA: Ne okrećite pogonski kotač ili pritisćite tipku **gore/dolje** dok je poluga za podizanje papučice u dodatno podignutom položaju.



Podešavanje pritiska papučice

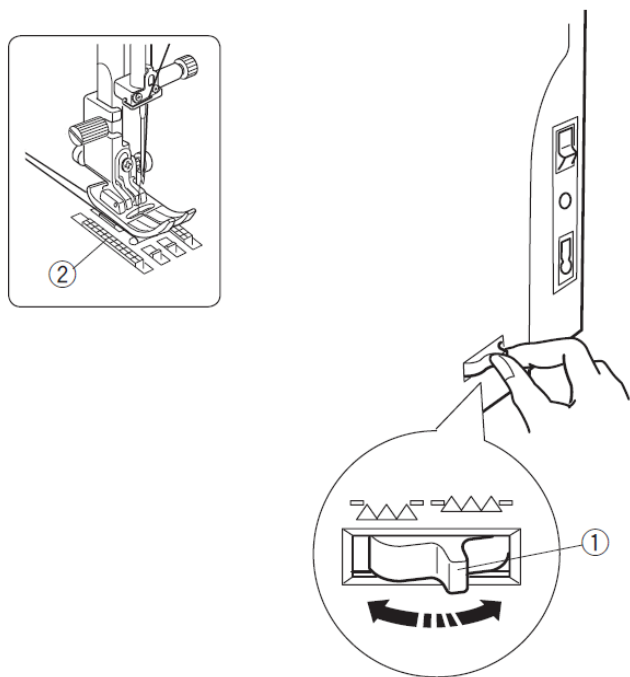
Pritisak papučice podešavate okretanjem regulatora, postavljenog pod gornjim pokrovom stroja.

Regulator ima 7 položaja, označenih od 1 do 7. Uobičajena postavka je 5.

(1) Regulator pritiska papučice

(2) Oznaka za postavku pritiska

Za šivanje finih sintetičkih i rastezljivih materijala smanjite pritisak papučice tako da regulator okrenete na manju vrijednost.



Spuštanje zubaca transportera

Pri šivanju heftanih uboda, dugmadi, prostoručnom prošivanju i sličnim radnjama, potrebno je spustiti zupce transportera. Kako biste ih spustili ispod razine ubodne ploče, potisnite polugu za spuštanje zubaca prema sebi.

(1) Poluga za spuštanje zubaca

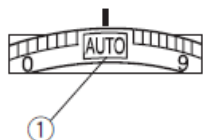
(2) Zupci transportera

Kako biste zupce transportera ponovno podignuli u radni položaj, potisnite polugu u smjeru od sebe.

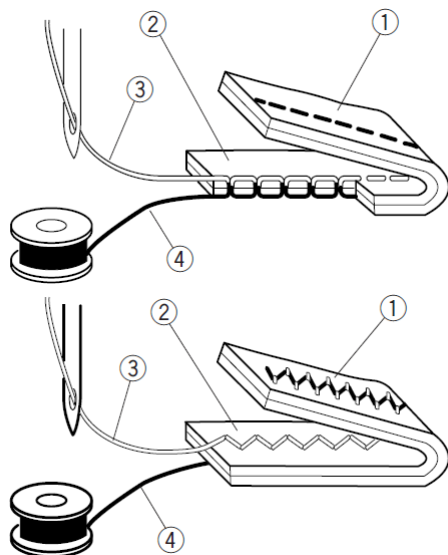
Podešavanje napetosti konca

Automatsko napenjanje

Većinom je najprimjerenija postavka napetosti konca AUTO.



(1) Regulator napetosti konca



Podešavanje napetosti konca

Kod idealnog ravnog boda su konac igle i konac špulice upleteni između dvaju slojeva tkanine.

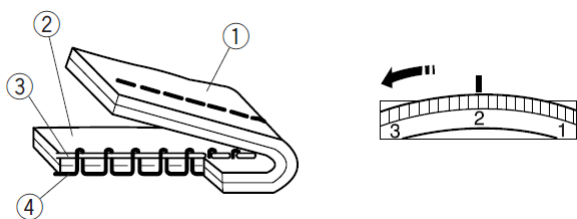
Kod cik-cak bodova konac igle mora biti malo vidljiv na naličju tkanine.

- (1) Naličje tkanine
- (2) Lice tkanine
- (3) Konac igle
- (4) Konac špulice

Ručno podešavanje napetosti konca

Ručno podešavanje napetosti je potrebno pri šivanju u posebnim uvjetima: više slojeva tkanine, posebni materijali i slično.

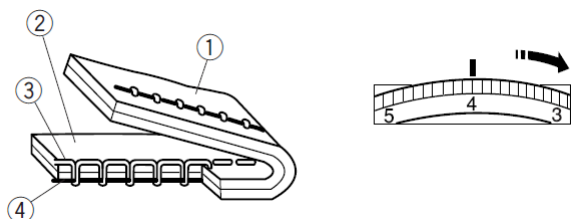
Ako je napetost konca prevelika, konac špulice će biti vidljiv na licu tkanine.



- (1) Naličje tkanine
- (2) Lice tkanine
- (3) Konac igle
- (4) Konac špulice

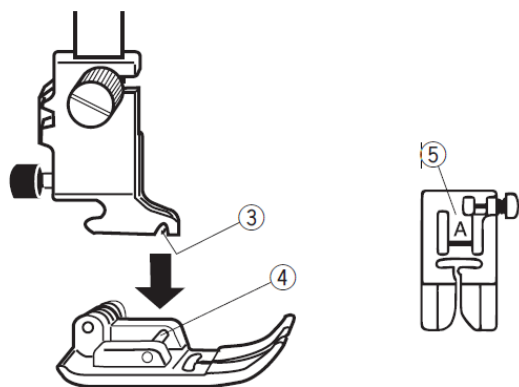
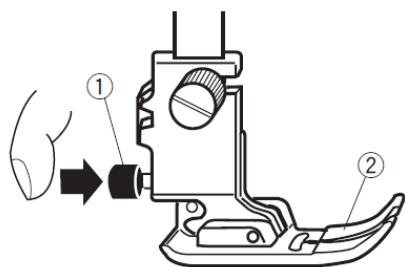
Okrenite regulator na manju vrijednost kako biste smanjili napetost konca igle.

Ako je napetost konca premala, konac igle će biti vidljiv na naličju tkanine.



- (1) Naličje tkanine
- (2) Lice tkanine
- (3) Konac igle
- (4) Konac špulice

Okrenite regulator na veću vrijednost kako biste povećali napetost konca igle.



Zamjena papučice

! UPOZORENJE!

Prije zamjene papučice stroj uvijek zaključajte pomoću tipke za zaključavanje ili isključite glavni prekidač.

Odaberite papučicu koja odgovara odabranom ubodu. Uporaba pogrešne papučice može uzrokovati lom igle.

Podignite iglu u najviši položaj i podignite papučicu.

Pritisnite crni gumb na stražnjoj strani nosača papučice. Papučica će otpasti.

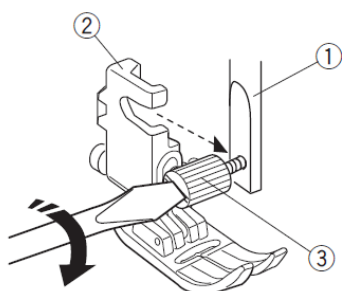
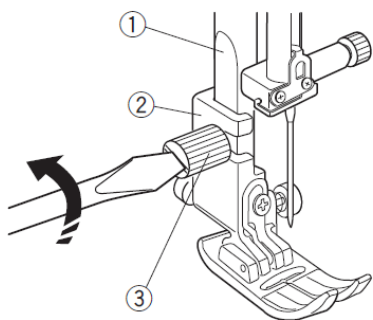
- (1) Gumb
- (2) Papučica

Postavljanje papučice

Postavite papučicu pod nosač papučice tako da osovina na papučici leži točno ispod utora na nosaču papučice.

Pomoću poluge za podizanje papučice spustite nosač papučice da papučica sjedne na mjesto. Svaka papučica je označena slovom.

- (3) Utor na nosaču papučice
- (4) Osovina na papučici
- (5) Slovo na papučici



Uklanjanje i postavljanje nosača papučice

! UPOZORENJE!

Prije zamjene papučice stroj uvijek zaključajte pomoću tipke za zaključavanje ili isključite glavni prekidač.

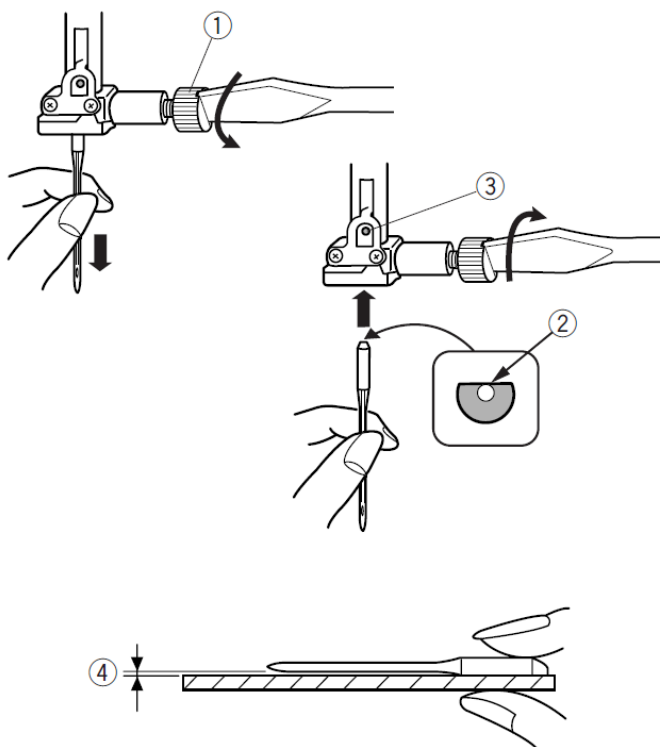
Uklanjanje nosača papučice

Podignite papučicu te odvijte vijak nosača papučice. Uklonite nosač.

- (1) Osovina
- (2) Nosač papučice
- (3) Vijak nosača papučice

Postavljanje nosača papučice

Postavite nosač papučice sa stražnje strane osovine. Čvrsto zategnite vijak pomoću priloženog odvijača.



Zamjena igle

! UPOZORENJE!

Prije zamjene igle stroj uvijek zaključajte pomoću tipke za zaključavanje ili isključite glavni prekidač.

Podignite iglu u gornji položaj i spustite papučicu.

Isključite glavni prekidač.

Olabavite vijak stezaljke igle i uklonite iglu.

(1) Vijak stezaljke igle

Umetnite novu iglu u stezaljku s plosnatom stranom bata na stražnjoj strani. Potisnite ju gore prema zatiku u nosaču igle, zatim čvrsto zategnite vijak stezaljke igle priloženim odvijačem.

(2) Plosnata strana bata igle

(3) Zatik u nosaču igle

Pravilnost igle provjerite tako da plosnatu stranu bata položite na ravnu površinu. Razmak između igle i podloge mora biti jednakomjeran.

Nemojte koristiti savijene igle.

(4) Razmak

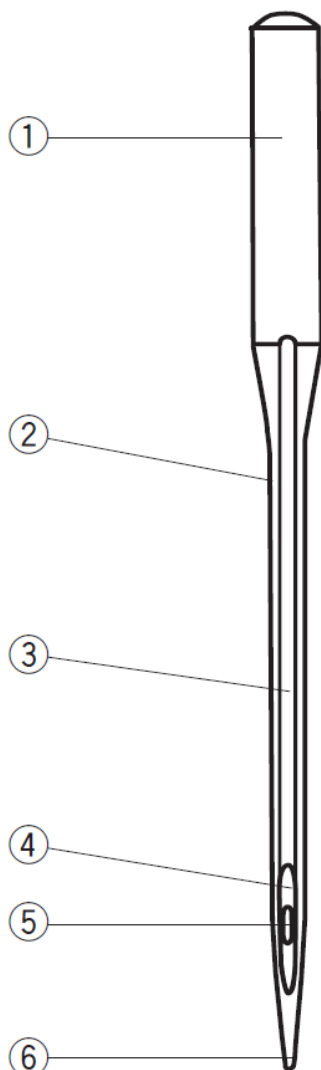
Tabela materijala i igala

Materijal		Konac	Igla	<ul style="list-style-type: none"> • Za normalno šivanje koristite iglu 11/75 ili 14/90. • Tanke konce i igle koristite za lagane materijale. • Koristite jednake konce za iglu i špulicu. • Korištenjem plavog tipa igala kod laganih i rastezljivih tkanina te rupica za dugmad izbjegavate ispuštanje uboda. • Kod debelih materijala koristite ljubičaste igle. • Kod laganih i rastezljivih materijala koristite stabilizator kako biste spriječili gužvanje šavova. • Uvijek provjerite ubod na komadu otpadnog materijala.
Lagani	Batist Žoržet Triko	Svila 80-100 Pamuk 80-100 Sintetika 80-100	Igla 9/65-11/75 Plave	
Srednji	Platna Džerzej Vuna Pletivo	Svila 50 Pamuk 50-80 Sintetika 50-80	Igla 11/75-14/90 Crvene	
Teški	Traper Tvid Tkanina za kapute Prošivanje	Svila 30-50 Pamuk 40-50 Sintetika 40-50	Igla 14/90-16/100 Ljubičaste	

NAPOMENA:

U pribor su uključene sljedeće igle:

- 1x dvojna igla
- 1x plava igla 11/75
- 2x igla 11/75 te
- 1x igla 14/90



Opis igala

Na slici su prikazani dijelovi igle za šivaće strojeve.

- (1) Bat
- (2) Deblo
- (3) Dugi utor (okrugla strana igle)
- (4) Kratki utor (plosnata strana igle)
- (5) Ušica
- (6) Vrh

Univerzalne igle: višenamjenske igle za većinu tkanina i pletiva.

Igla s kuglastim vrškom: Igla pojedina vlakna razdvoji i ne prereže. Primjerena je za tanka in srednja pletiva, nije preporučljiva za vezenje.

Igla za rastezljive (stretch) materijale: posebno oblikovana, da spriječi ispuštanje uboda kod umjetne jelenje kože i elastičnih pletiva (odjeća za kupanje).

Igla za traper: oštro brušen vrh učinkovito probada materijale poput trapera i mornarskog platna.

Igla za površinski šav: posebno oštar vrh probada više slojeva tkanine; velika ušica i dubok utor omogućavaju uporabu debelih konaca.

Igla za metalik konce: duboki utor na tijelu igle sprječava guljenje osjetljivog konca s metaliziranim vlaknima. Velika ušica olakšava uvođenje konca.

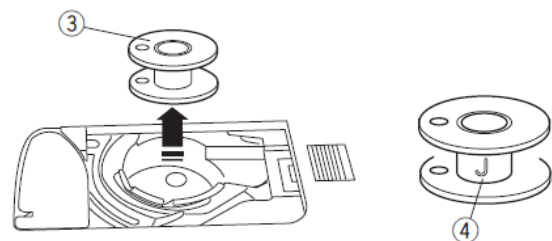
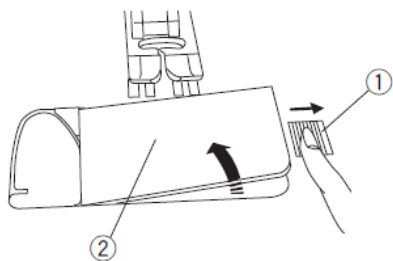
Igla za automatsko uvlačenje: ušica igle je otvorena sa strane što olakšava uvlačenje konca.

Igla za kožu: klinasti vrh s oštrim rubovima koji u kožu urezuju rupice koje ostaju i nakon uklanjanja bodova.

Igla za prošivanje: zaoštren vrh lako prodire kroz više slojeva tkanine i prečne ubode.

Igla wing: široki bočni dijelovi igle (krila, wing) razdvajaju vlakna u okolici ušice. Na taj način se oblikuju rupice za krasne tradicionalne ubode.

Dvojne igle: dvije igle su spojene na jedan nosač. Tako šivate dva potpuno usporedna šava.



Namatanje kalema

Uklanjanje kalema

Potisnite tipku za otpuštanje poklopca čunka udesno i poklopac uklonite.

- (1) Tipka za otpuštanje poklopca čunka
- (2) Poklopac čunka

Izvadite špulicu iz kućišta.

- (3) Špulica

NAPOMENA: Koristite samo plastične kaleme za horizontalne čunke (označene slovom J (4)) ili Easy kaleme za jednostavno namatanje.

Uporaba drugačijih kalema, poput prednamotanih papirnatih kalema može uzrokovati teškoće pri šivanju i/ili oštetiti kućište špulice.

Postavljanje svitka konca

Podignite nosač konca. Namjestite svitak na nosač.

Namjestite veliki držač kalema i pritisnite ga čvrsto uz svitak konca.

- (1) Veliki držač kalema

Za manje svitke koristite mali držač kalema.

- (2) Mali držač konca

Za posebne dimenzije svitaka koristite posebni držač.

Promjeri rupice svitka su od 9,5 do 10,5 mm te duljine od 70 do 75 mm.

- (3) Posebni držač kalema
- (4) Promjer rupice svitka (9,5 do 10,5 mm)
- (5) Duljina svitka (70 do 75 mm)

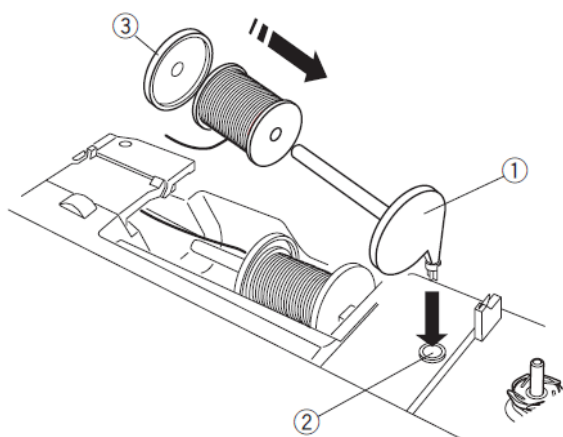
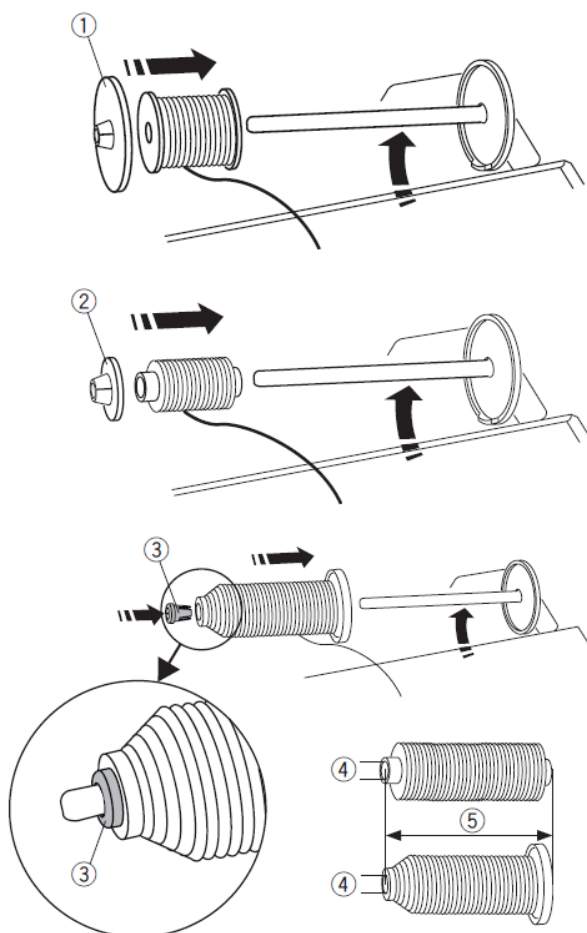
Dodatni nosač kalema

Dodatni nosač kalema koristite kada želite namotati špulicu bez izvlačenja konca igle iz stroja dok radite na svom projektu.

Umetnite dodatni nosač (1) u rupicu na stroju (2), kao što prikazuje slika. Zatim na nosač postavite svitak i osigurajte ga držačem konca kao što prikazuje slika.

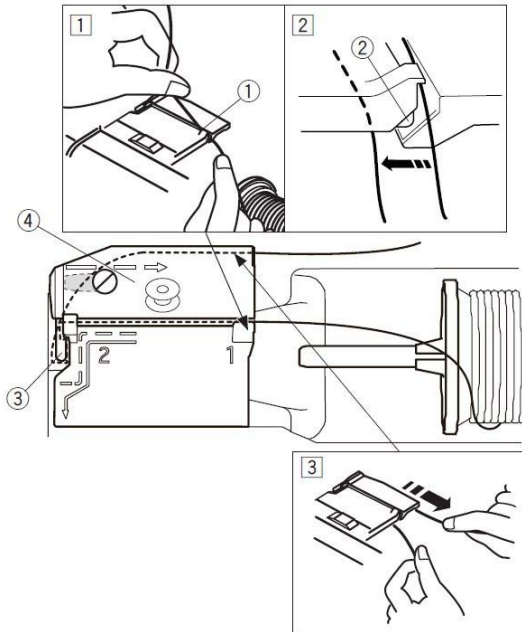
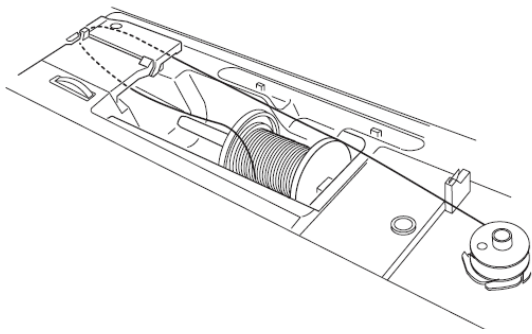
- (1) Dodatni nosač kalema
- (2) Rupica za dodatni nosač
- (3) Veliki držač kalema

NAPOMENA: Dodatni nosač konca se koristi i kod šivanja dvojnog iglom.



Namatanje kalema

NAPOMENA: Klizač za brzinu stroja podesite na najveću brzinu.



[1] Izvucite konac iz svitka. Pridržite konac rukama i uvucite ga u utor.

(1) Vodeći utor

[2] Provjerite je li konac kliznuo pod jezičak (2) u utoru pod pločom vođenja konca (1), kao što prikazuje slika.

(2) Jezičak u utoru

[3] Vucite konac prema poledini stroja i zatim desno, oko i ispod ploče vođenja konca (4). Uхватite oba konca konca i čvrsto povucite rukama.

(3) Vodič konca

(4) Ploča vođenja konca

[4] Postavite kalem na vreteno.

(5) Kalem

(6) Vreteno

[5] Rukama pridržite konac. Povucite ga do kalema i nekoliko puta ga omotajte u smjeru kretanja kazaljke na satu.

[6] Zatakните kraj konca u prorez (8) na obodu pod vretenom (7) i povucite da se konac odreže do kraja.

(7) Obod

(8) Prorez na obodu

[7] Potisnite vreteno s kalemom udesno. Na LCD zaslonu se prikazuje simbol kalema.

(9) Simbol kalema

[8] Pokrenite stroj.

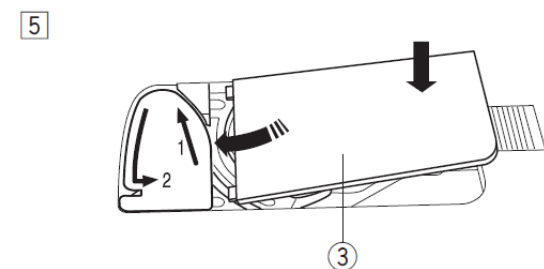
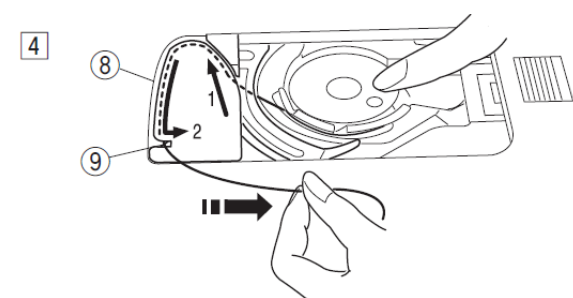
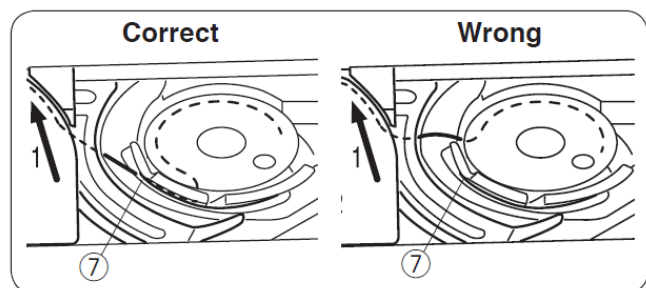
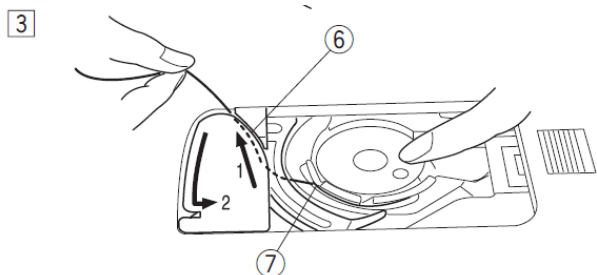
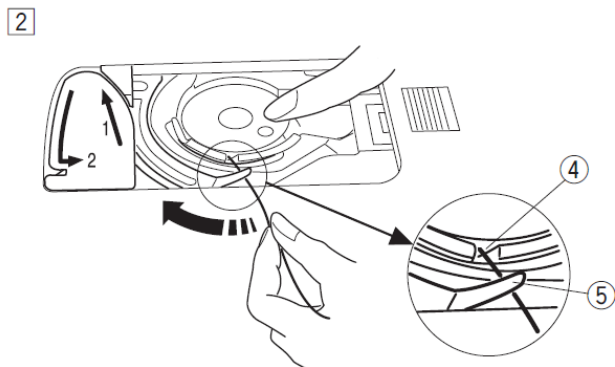
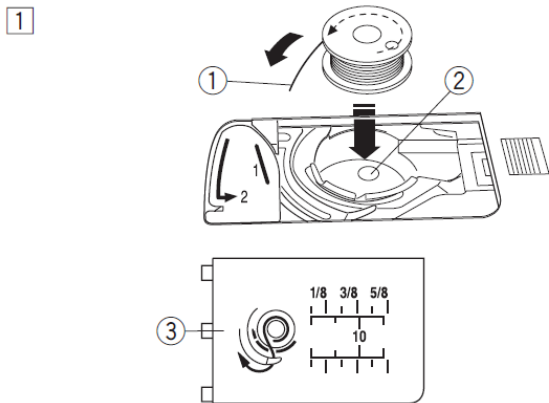
Stroj zaustavite kada se kalem u potpunosti namota.

Potisnite vreteno s kalemom natrag ulijevo.

[8] Uklonite kalem i odrežite konac nožićem za rezanje konca (B).

(10) Nožić za rezanje konca (B)

NAPOMENA: Iz sigurnosnih razloga će se namatanje kalema automatski zaustaviti nakon 90 sekundi namatanja.



Umetanje špulice

[1] Isključite glavni prekidač. Umetnite špulicu u kućište tako da se konac odmeta u smjeru suprotnom od kretanja kazaljke na satu.

- (1) Kraj konca
- (2) Kućište špulice
- (3) Poklopac čunka

[2] Prstom pridržite špulicu kako biste onemogućili njeno okretanje. Uvedite konac kroz zarez na prednjoj strani kućišta špulice. Povucite konac ulijevo da uskoči pod vodič.

- (4) Prednji zarez na kućištu špulice
- (5) Vodič

[3] Uvucite konac na lijevo po putanji označenoj brojem »1«.

Konac mora izaći iz kućišta špulice kroz bočni zarez (7).

- (6) Putanja označena brojem »1«
- (7) Bočni zarez

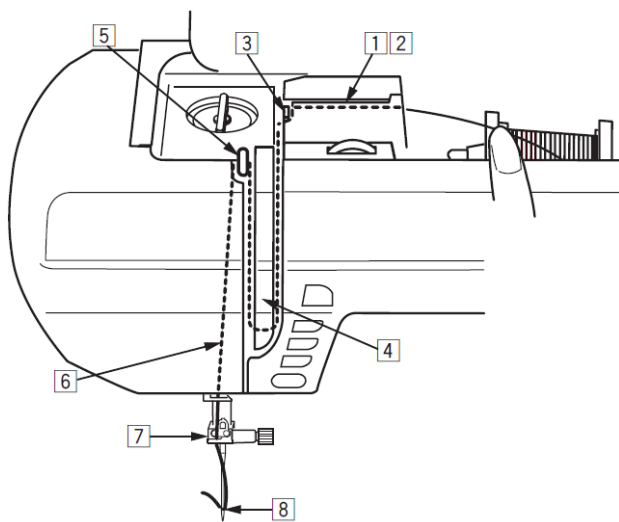
NAPOMENA: Ako konac ne izađe kroz bočni zarez, ponovite postupak od koraka [1] dalje.

[4] Vucite konac uzduž putanje »2« i povucite ga desno u zarez. Konac će se odrezati na primjerenu duljinu i biti fiksiran na mjesto.

- (8) Putanja označena brojem »2«
- (9) Zarez (nožić za rezanje konca)

[5] Namjestite jezičke poklopca čunka u njihovo ležište na lijevoj strani i potisnite poklopac dolje da sjedne na mjesto.

NAPOMENA: Ako u uputama nije drugačije navedeno, započnite šivati bez izvlačenja konca špulice. Upute za izvlačenje konca špulice pročitajte na stranici 21.

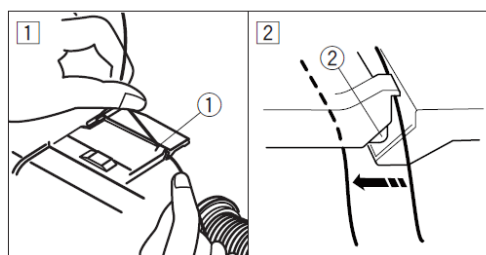


Navođenje konca igle

Podignite papučicu.
 Uključite glavni prekidač.
 Pritiskom na tipku **gore/dolje** podignite iglu u njen najviši položaj.
 Isključite glavni prekidač.
 Slijedite upute za navođenje od [1] do [8].

UPOZORENJE!

Prije navođenja konca u stroj uvijek isključite glavni prekidač.

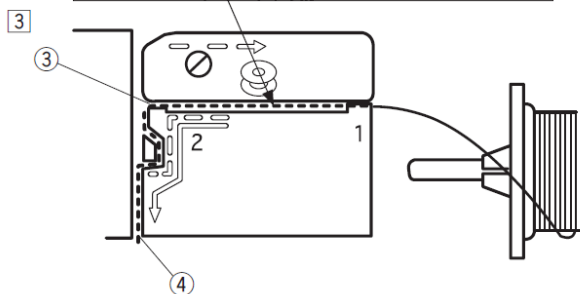


[1] Povucite konac iz svitka. Uхватите konac rukama i navedite ga u utor vodiča.

(1) Utor vodiča

[2] Provjerite je li konac kliznuo pod jezičak (2) u utoru ispod ploče vođenja konca (1), kao što prikazuje slika.

(2) Jezičak u utoru

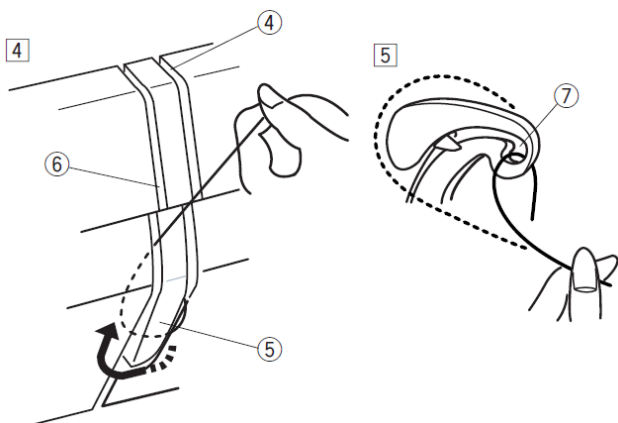


[3] Rukama uhvatite konac i povucite ga oko kuta vodiča.

Čvrsto povucite konac prema sebi duž desnog žlijeba vodiča, da sjedne na mjesto.

(3) Kut vodiča

(4) Desni žlijeb vodiča



[4] Vucite konac dolje po desnoj strani i oko donjeg ruba ploče vođenja konca.

Povucite konac gore duž lijevog žlijeba.

(4) Desni žlijeb vodiča

(5) Ploča vođenja konca

(6) Lijevi žlijeb vodiča

[5] Pridržite konac pri svitku te ga drugom rukom čvrsto povucite prema gore i iza davača konca. Povucite kraj konca prema sebi, da uđe u ušicu davača.

(7) Ušica davača konca

[6] Povucite konac dolje duž lijevog žlijeba i zatim kroz donji vodič konca.

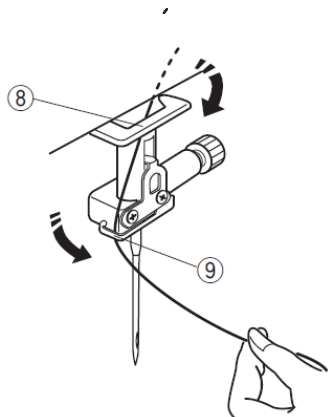
(8) Donji vodič konca

[7] Konac u vodiču povucite na lijevu stranu vodiča konca igle.

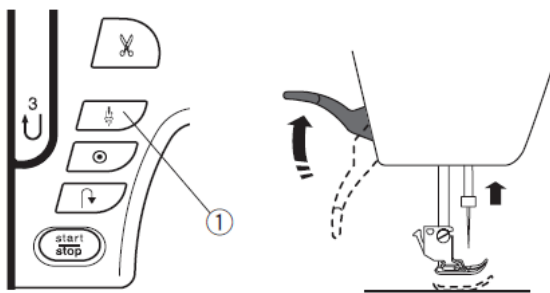
(9) Vodič konca igle

[8] Pomoću uvlakivača konca udjenite konac u ušicu igle (vidi sljedeću stranicu).

[6] [7] [8]



1



Ugrađeni uvlakivač konca

NAPOMENE:

- Uvlakivač konca koristite za igle debljine 11 do 16 i konce br. 50 do 90.
- Uvlakivač konca ne možete koristiti za dvojni iglu.



UPOZORENJE!

Prije navođenja konca u stroj uvijek isključite glavni prekidač.

[1] Uključite glavni prekidač.

Pritisnite tipku **gore/dolje** da podignete iglu v njen najviši položaj.

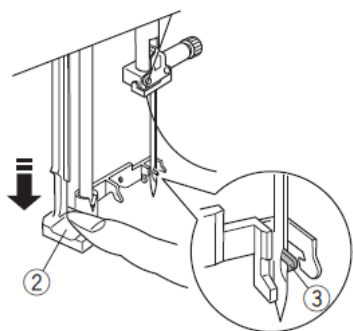
Isključite glavni prekidač.

Povucite polugu uvlakivača konca krajnje dolje. Kukica uvlakivača će proći kroz ušicu igle sa stražnje strane.

(1) Tipka **gore/dolje**

(2) Poluga uvlakivača konca

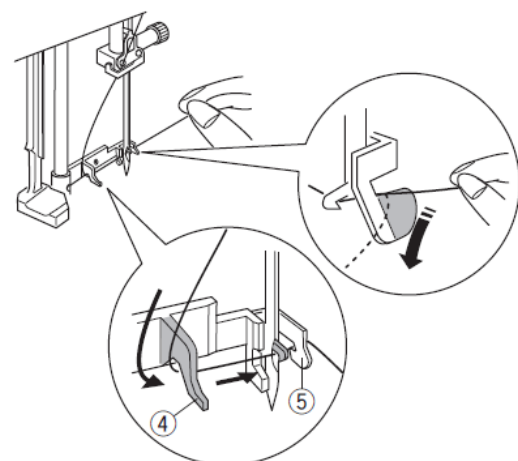
(3) Kukica uvlakivača



[2] Povucite konac od lijeve prema desnoj strani najprije pod lijevom vodičem, a zatim pod kukicom te još pod desnim vodičem uvlakivača. Povucite konac prema sebi.

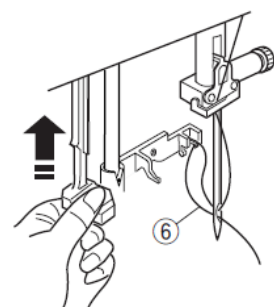
(4) Lijevi vodič uvlakivača

(5) Desni vodič uvlakivača



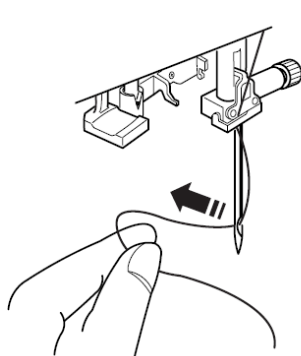
[3] Polako podižite polugu uvlakivača gore tako da kukica povuče omču konca kroz ušicu igle.

(6) Omča konca

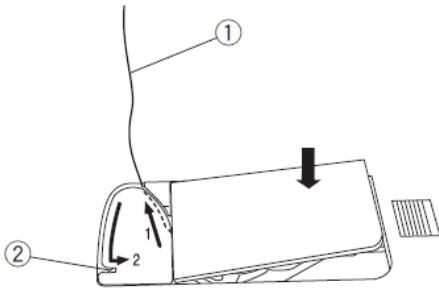


[4] Izvucite konac prema poledini stroja.

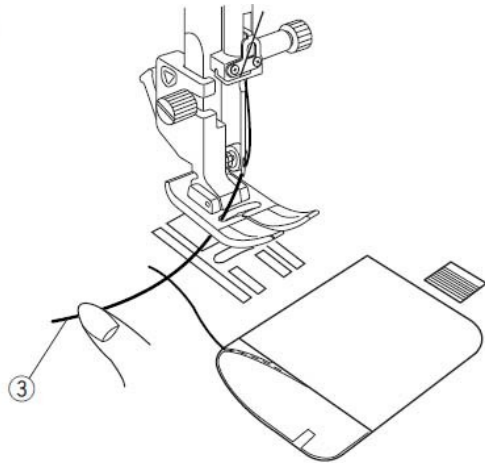
NAPOMENA: Uvlakivač ne možete koristiti za dvojni iglu.



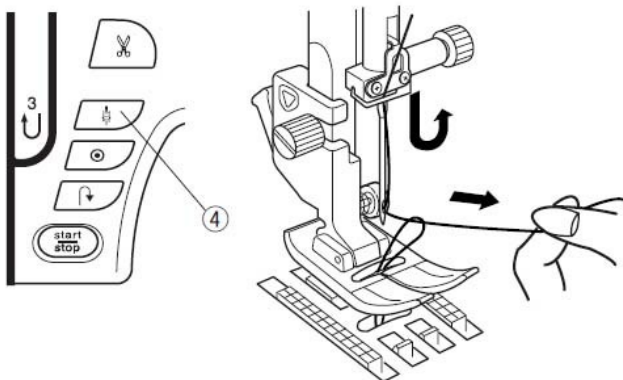
1



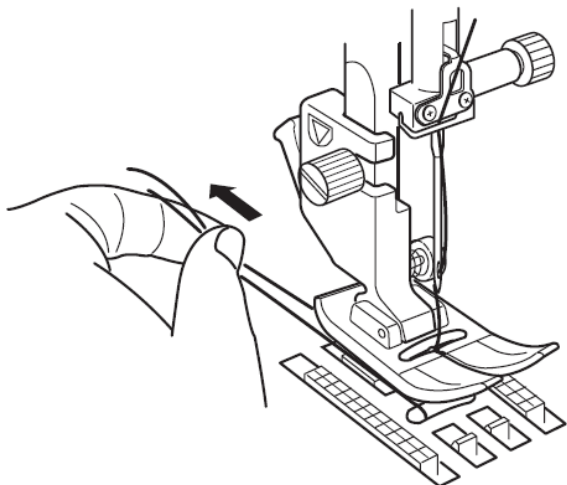
2



3



4



Izvlačenje konca špulice

Kada konac odrežete pomoću automatskih škara, možete nastaviti šivati bez izvlačenja konca špulice. Izvlačenje konca špulice je potrebno kod šivanja uboda za nabiranje i sličnih.

[1] Uklonite špulicu. Ponovno navedite konac po uputama na stranici 19 i ostavite 10 cm slobodnog konca, kao što prikazuje slika.

(1) Konac špulice

NAPOMENA: Ne režite konac nožićem za rezanje konca koji se nalazi uz čunak na stroju.

(2) Nožić za rezanje konca uz čunak

[2] Podignite papučicu.

Prstima pridržite slobodni kraj konca igle.

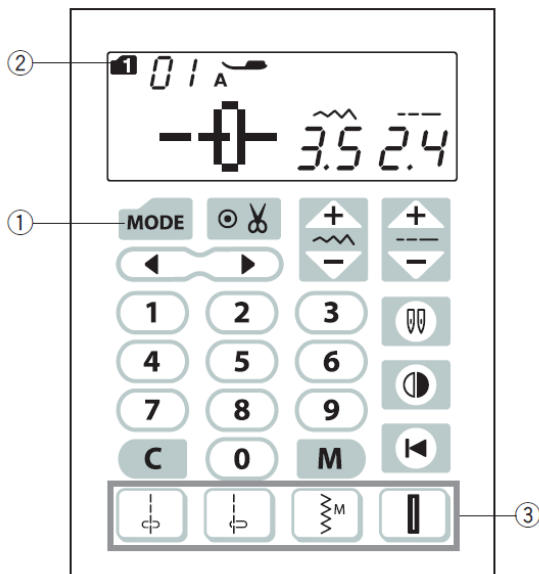
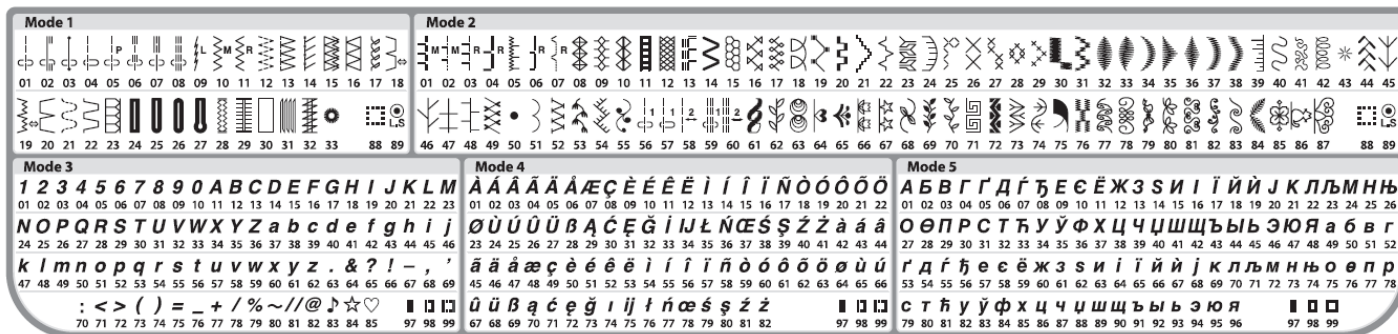
(3) Konac igle

[3] Dvaput pritisnite tipku **gore/dolje**, da zakačite konac špulice.

(4) Tipka **gore/dolje**

[4] Izvucite približno 10 cm obaju konca prema stražnjoj strani stroja i položite ih pod papučicu.

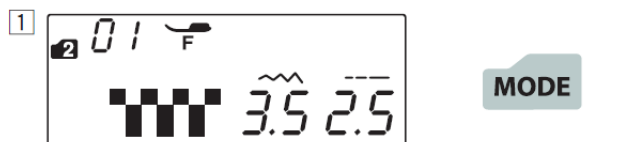
Odabir uzorka boda



Skupine 1 do 5

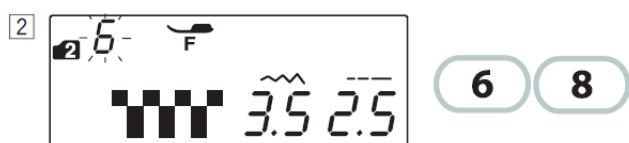
Za odabir uzorka iz skupina 1 do 6 najprije pritiskom na tipku »**MODE**« za odabir skupine (1) odaberite željenu skupinu. Svakim pritiskom se mijenja broj skupine (2) u lijevom gornjem kutu. Ubodi u pojedinim skupinama su:

- Sk.1: Korisni i ukrasni bodovi
- Sk.2: Ukrasni bodovi
- Sk.3: Brojevi i slova
- ...Sk.4: Europska posebna slova
- Sk.5: Čirilica



Primjer: Odabir uboda 68 iz skupine 2

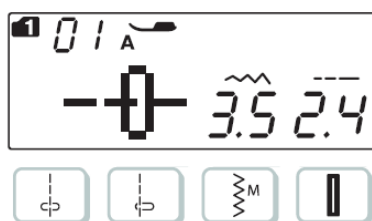
[1] Uključite glavni prekidač
Kada uključite glavni prekidač, postavka skupine je na skupini 1.
Jednom pritisnite na tipku **MODE** kako biste odabrali skupinu uboda 2.



[2] Na numeričkoj tipkovnici utipkajte 68.

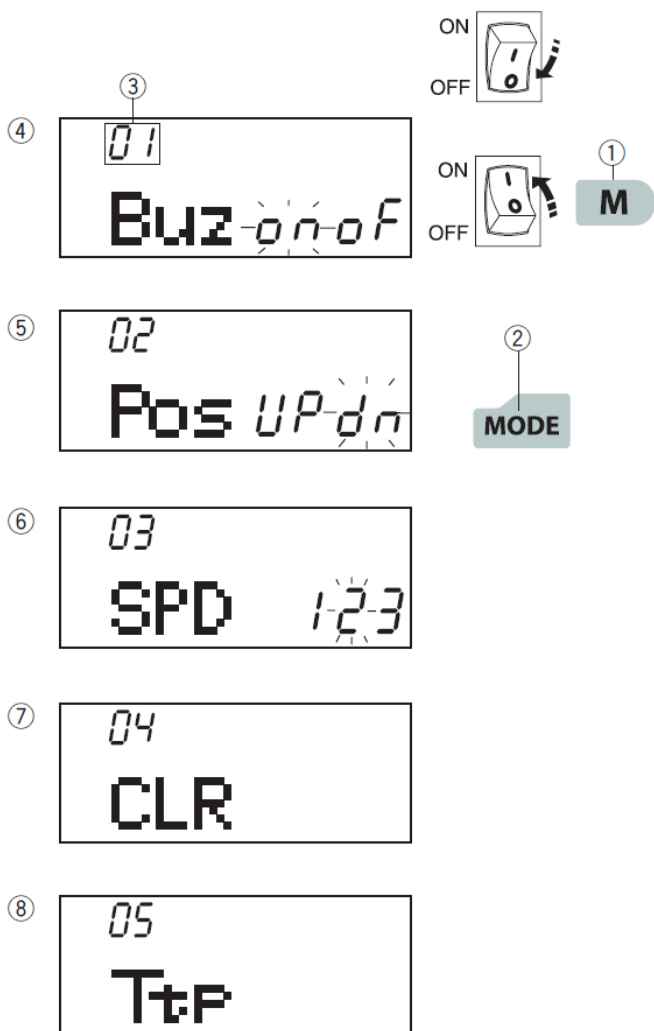


[3] Odabran je ubod 68 iz skupine 2.



Direktan odabir uboda

Pritiskom na tipke za direktan odabir možete direktno birati ubode 01_↓, 04_↓, 10_{ΣM} i 24_{||} u skupini 1 tako da najprije pritisnete tipku za direktan odabir uboda (3).



Podešavanje postavki stroja

Neke postavke funkcija stroja možete prilagoditi svojim potrebama.

Isključite glavni prekidač.

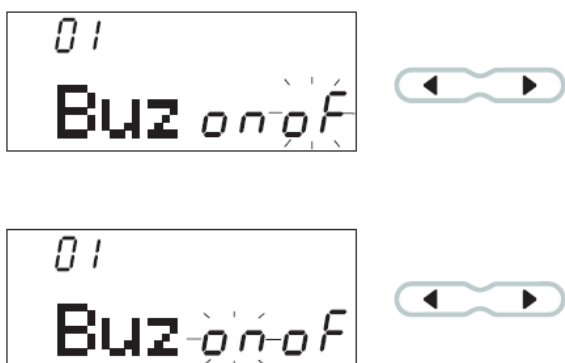
Pritisnite i držite memorijsku tipku (1) te istovremeno uključite glavni prekidač.

Memorijsku tipku držite dok se ne prikaže zaslon za postavke.

Pritiskanjem na tipku **MODE** (2) birate funkciju koju želite promijeniti. Svakim pritiskom na tipku **MODE** se mijenja broj funkcije koju možete promijeniti:

- (3) Broj funkcije
- (4) Postavka zvučnog upozorenja
- (5) Položaj zaustavljanja igle
- (6) Postavka početne brzine stroja
- (7) Vraćanje tvorničkih postavki
- (8) Kalibracija zaslona na dodir

Za izlaz iz načina postavki još jednom pritisnite memorijsku tipku **M** (1).



Zvučni signal

Zvučni signal možete uključiti ili isključiti. Nakon isporuke stroja je signal uključen.

Zvučni signal isključite pritiskom na tipku strelice "►". Na zaslonu treperi natpis »oF«. Zvučni signal uključite pritiskom na tipku strelice "◄". Na zaslonu treperi natpis »on«.

Pritisnite memorijsku tipku **M** za izlaz iz načina postavki.

NAPOMENA: Zvučni signal za upozorenje ne možete isključiti.



Podešavanje položaja igle nakon zaustavljanja

Stroj se uvijek zaustavlja s iglom u tkanini osim kod šivanja rupice za dugme, posebnih uboda, monograma i sličnog. Sami možete podesiti zaustavljanje stroja s iglom u gornjem položaju.

Uđite u način postavki i zatim još jednom pritisnite tipku **MODE** kako biste podesili položaj igle. Tvornička postavka je »dn« (dolje). Postavku mijenjate pritiskom na tipku strelice "◀". Na zaslonu treperi natpis »UP« (gore). Za izlaz iz načina postavki pritisnite memorijsku tipku **M**.

Podešavanje početne brzine

Pritiskom na tipku **Start/Stop** stroj počinje šivati polako, a zatim postupno ubrzava do konačne brzine.

Možete birati između početne brzine 1 (polako) (1), 2 (srednje) (2) ili 3 (brzo) (3).

Uđite u način postavki i dvaput pritisnite tipku **MODE**. Početnu brzinu birate pritiskom na tipku "▶" ili "◀". Broj odabrane brzine treperi na zaslonu.

Za izlaz iz načina postavki još jednom pritisnite memorijsku tipku **M**.

Vraćanje tvorničkih postavki

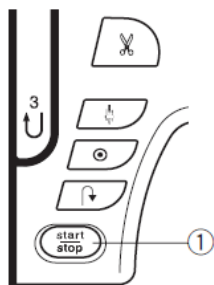
Na tvorničke postavke možete vratiti sljedeće funkcije:

- zvučni signal;
- položaj igle pri zaustavljanju stroja;
- početnu brzinu stroja.

Uđite u način postavki i triput pritisnite tipku **MODE**. Pritisnite i držite tipku za brisanje **C** (1) dok se ne oglasi zvučni signal. Postavke funkcija su vraćene na tvornički postavljene vrijednosti.

Pritisnite memorijsku tipku **M** za povratak u normalni način rada.

1 2

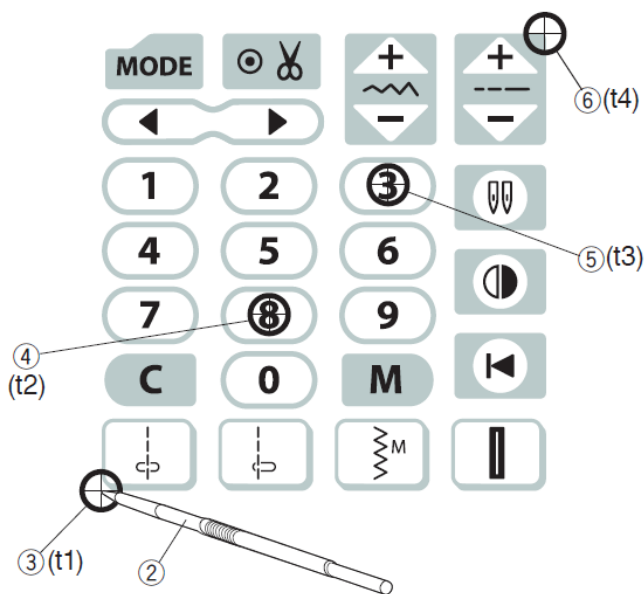


Kalibriranje zaslona na dodir

Ako se pritiskom na pojedinu tipku ne dogodi očekivana funkcija, potrebno je kalibriranje položaja tipki. To učinite prateći sljedeći postupak:

[1] Uđite u način postavki i četiri puta pritisnite tipku **MODE**.

[2] Pritisnite tipku **start/stop** (1).



3



[3] Na zaslonu se pojavljuje natpis »Ttp t1«. Stilusom (2) pritisnite na točku **t1** (3) na zaslonu.

4



[4] Pojavljuje se natpis »Ttp t2«. Pritisnite na točku **t2** (4).

5



[5] Pojavljuje se natpis »Ttp t3«. Pritisnite na točku **t3** (5).

6

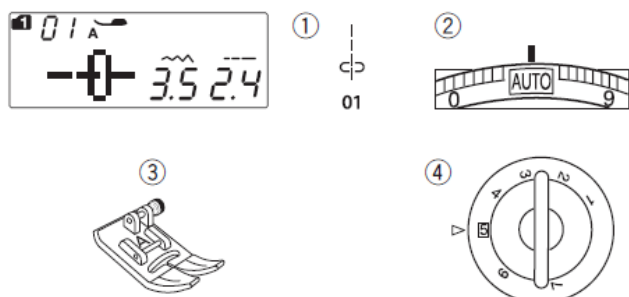


[6] Pojavljuje se natpis »Ttp t4«. Pritisnite na točku **t4** (6).

7



[7] Na LCD zaslonu se pojavljuje početna slika. Pritisnite memorijsku tipku **M** za izlaz iz načina kalibriranja zaslona.



Klasično šivanje

Ravni bod

Postavke stroja

(1) Ubod:	Sk.1:01
(2) Napetost konca:	AUTO
(3) Papučica:	Cik-cak papučica A
(4) Pritisak papučice:	5

Početak šivanja

Podignite papučicu i namjestite tkaninu uz linije za vođenje na ubodnoj ploči. Spustite iglu u tkaninu na mjestu gdje želite započeti šivanje. Povucite konac igle i konac špulice prema poleđini stroja.

Spustite papučicu.

NAPOMENA: Kada koristite papučicu F, otvorenu papučicu F2 ili R (papučica za šivanje rupice) povucite konce ulijevo.

Pritisnite na nožni upravljač ili pritisnite tipku

Start/Stop kako biste započeli šivanje.

Nježno vodite tkaninu uz liniju za vođenje dopuštajući da se tkanina sama pomiče.

Učvršćivanje šava

Za učvršćivanje šava na početku i kraju pritisnite tipku za šivanje unatrag te izradite nekoliko povratnih bodova. Stroj će šivati unatrag dok je tipka pritisnuta.

(1) Tipka za šivanje unatrag

Kada šivate automatski zaključni ubod (ubod br. 02) ili zaključni ubod (ubod br. 03), tipku samo pritisnite i spustite. Stroj će izraditi zaključni ubod i zaustaviti se.

Šivanje preko ruba debelih materijala

Cik-cak papučicu pomoću crnog gumba na njoj zaključate u horizontalnom položaju. To je korisno pri šivanju debelih materijala ili debelih rubova.

Spustite iglu u tkaninu na mjestu gdje želite započeti šivanje. Spustite papučicu i istovremeno pritisnite crni gumb papučice. Papučica je blokirana u vodoravnom položaju i tako sprječava klizanje tkanine.

(1) Sloj debele tkanine

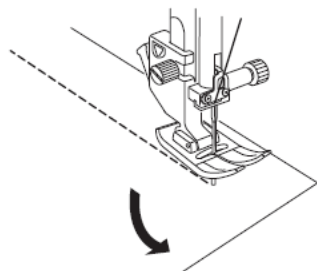
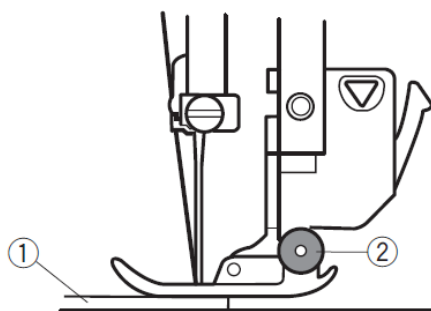
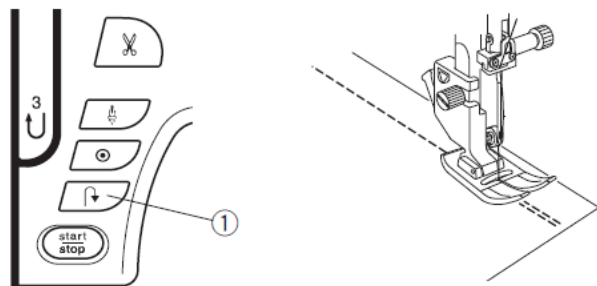
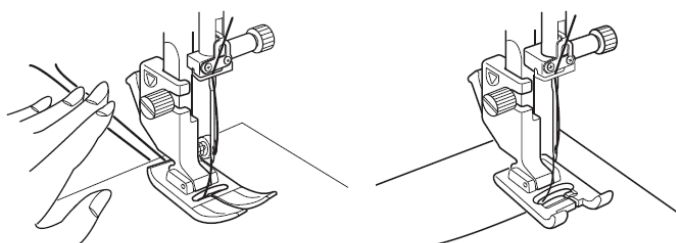
(2) Crni gumb

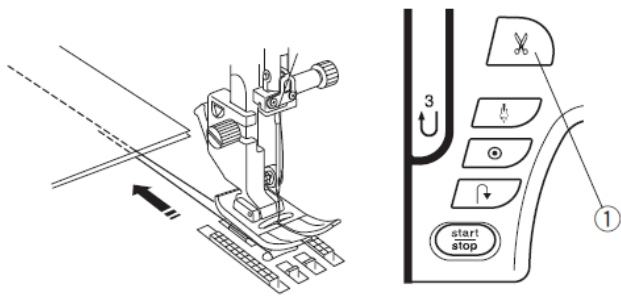
Promjena smjera šivanja

Zaustavite stroj i podignite papučicu.

Okrenite tkaninu oko igle u smjeru u kojem želite šivati.

Spustite papučicu i nastavite šivanje u novom smjeru.





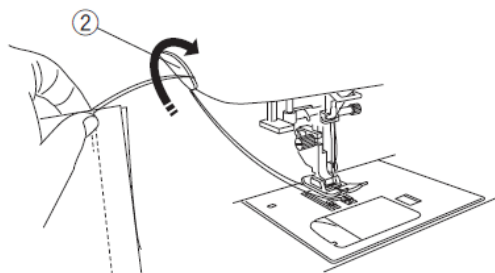
Rezanje konca

Po dovršetku šava odrežite konac pritiskom na tipku za rezanje konca. Kada stroj konac odreže, igla će se automatski podići.

- (1) Tipka za rezanje konca

NAPOMENA: Tipka za rezanje konca ne djeluje ako je papučica podignuta.

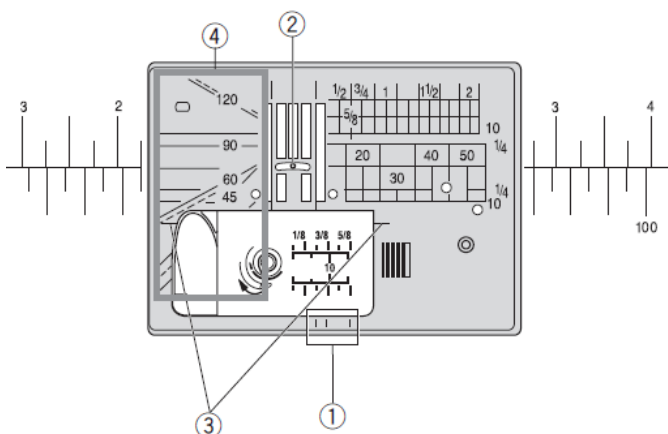
Pri korištenju debljih ili posebnih konaca automatsko rezanje ne djeluje dobro. U tim slučajevima upotrijebite nožić na bočnom pokrovu stroja.



Izvučite tkaninu prema poleđini stroja.

Povucite konce do nožića na bočnom pokrovu te ih odrežite tako da konce povučete prema sebi.

- (2) Nožić za rezanje konaca



Linije za vođenje na ubodnoj ploči

Linije za vođenje su nacrtane na ubodnoj ploči, rukavnoj radnoj plohi i poklopcu čunka.

Na prednjem dijelu ubodne ploče su oznake za $\frac{1}{4}$ ", $\frac{3}{8}$ " i $\frac{5}{8}$ " (1). Ti brojevi označuju razmak od središnjeg položaja igle (2).

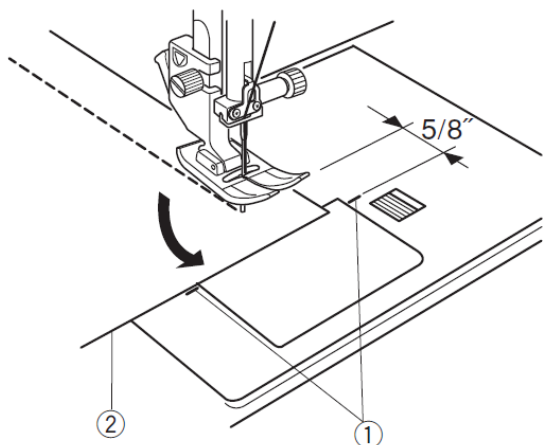
- (2) Središnji položaj igle

Vodiči za okretanje su korisni za promjenu kuta šivanja za 90 stupnjeva.

- (3) Vodiči za okretanje

Kutne linije za vođenje su vrlo korisne pri šivanju pod kutom, na primjer za zakrpe (vidi str. 65).

- (4) Kutne linije za vođenje



Okretanje na pravim kutevima

Vodič za okretanje je koristan za održavanje $\frac{5}{8}$ " (1,6 cm) širine boda kod šivanja kuteva.

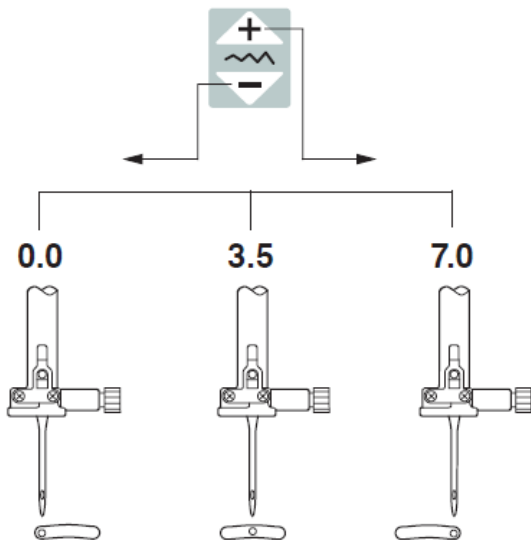
Zaustavite šivanje kada rub tkanine dođe do vodiča za okretanje.

Podignite papučicu i okrenite tkaninu za 90 stupnjeva.

Spustite papučicu i započnite šivanje u novom smjeru.

- (1) Vodič za okretanje

- (2) Rub tkanine

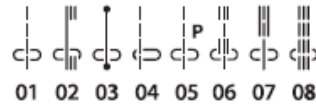


Podešavanje mjesta uboda igle

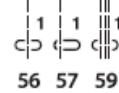
Pritiskom na tipku za podešavanje širine boda možete podesiti mjesto uboda igle kod ravnog boda.

Mjesto uboda igle možete podešavati kod sljedećih uboda:

Skupina 1:

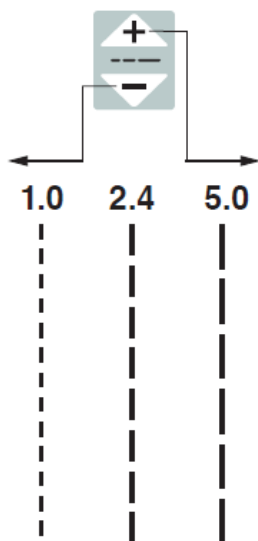
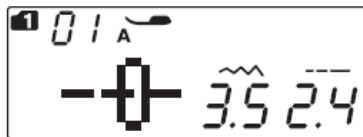


Skupina 2:



Pritiskom na znak “+” se mjesto uboda igle pomiče udesno.

Pritiskom na znak “-” se mjesto uboda igle pomiče ulijevo.

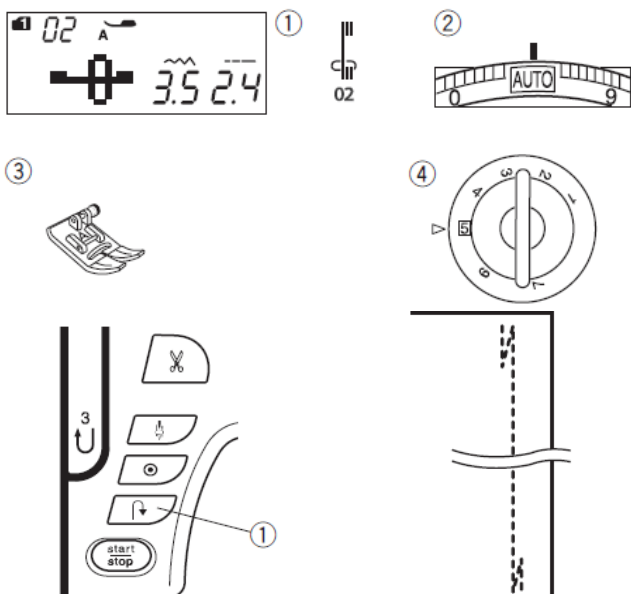


Podešavanje duljine boda

Pritiskom na tipku za podešavanje duljine boda mijenjate duljinu boda.

Pritisnite na znak “+” kako biste povećali duljinu boda.

Pritisnite na znak “-” kako biste smanjili duljinu boda.



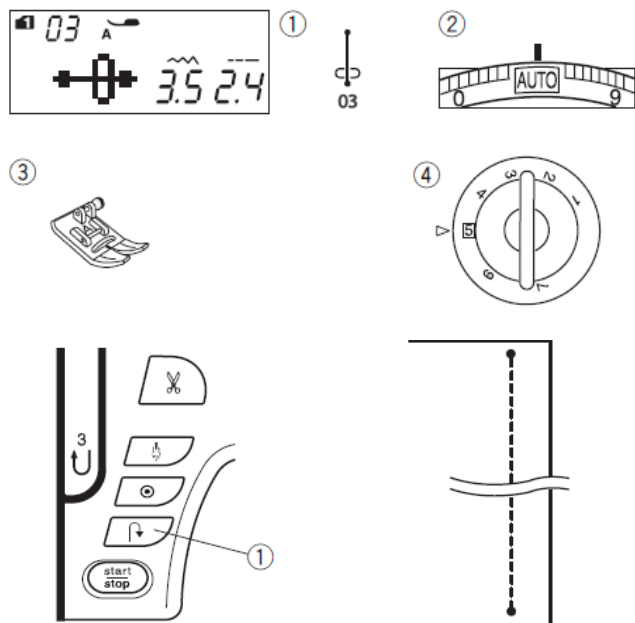
Automatski zaključni ubod

Postavke stroja

- (1) Ubod: Sk.1: 02
- (2) Napetost konca: AUTO
- (3) Papučica: Cik-cak papučica A
- (4) Pritisak papučice: 5

Ovim bodom učvrstite šav na početku i kraju. Kada dođete do kraja šava, jednom pritisnite tipku za šivanje unatrag (1). Stroj će izraditi 4 povratna uboda i 4 uboda naprijed, a zatim će se zaustaviti.

- (1) Tipka za šivanje unatrag



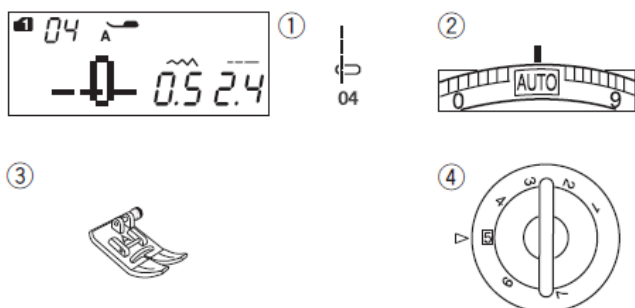
Zaključni ubod

Postavke stroja

- (1) Ubod: Sk.1: 03
- (2) Napetost konca: AUTO
- (3) Papučica: Cik-cak papučica A
- (4) Pritisak papučice: 5

Ovaj jedinstveni ubod koristite kada zaključni ubod ne smije biti vidljiv. Spustite iglu u tkaninu blizu prednjeg ruba. Stroj će izraditi nekoliko uboda na mjestu i nastaviti šivati naprijed. Kada na kraju šava pritisnete tipku za šivanje unatrag (1), stroj će ponovno izraditi nekoliko uboda na mjestu i zaustaviti se.

- (1) Tipka za šivanje unatrag

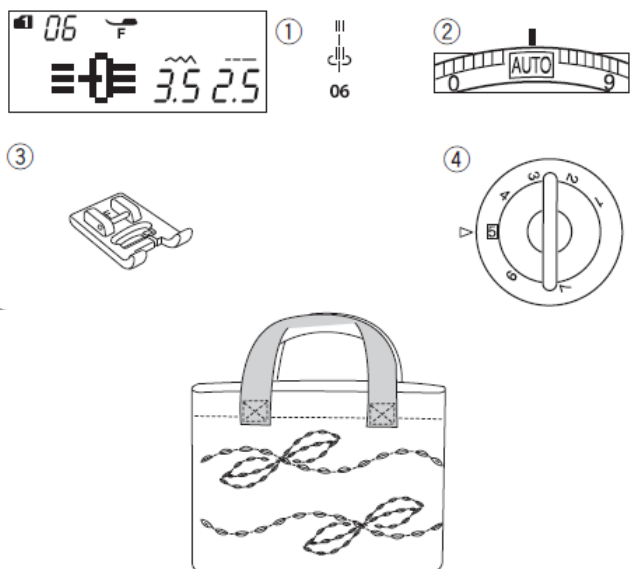


Ravni bod s iglom u lijevom položaju

Postavke stroja

- (1) Ubod: Sk.1: 04
- (2) Napetost konca: AUTO
- (3) Papučica: Cik-cak papučica A
- (4) Pritisak papučice: 5

Ovaj ubod koristite za porubljanje tkanine.

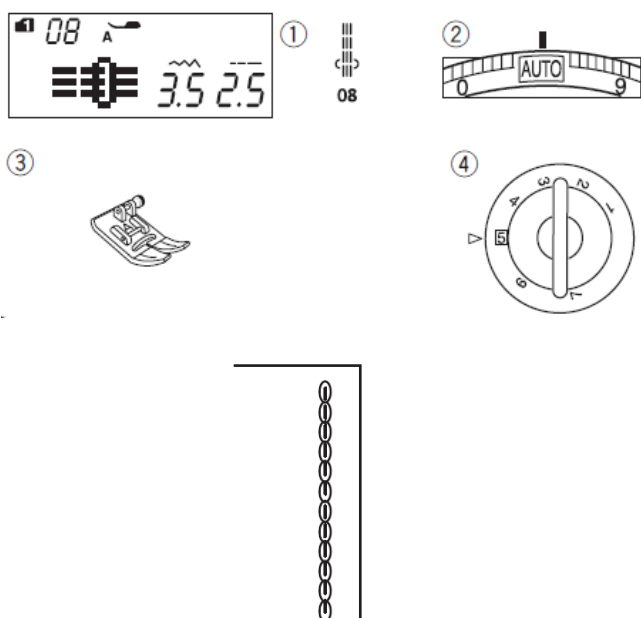


Sedlasti ubod

Postavke stroja

(1) Ubod:	Sk.1: 06
(2) Napetost konca:	AUTO
(3) Papučica:	Satenska papučica F
(4) Pritisak papučice:	5

Ako na svojim ručnim radovima poput bluza, vesti, torbica i slično upotrijebite sedlasti ubod, možete postići nevjerovatne ukrasne učinke

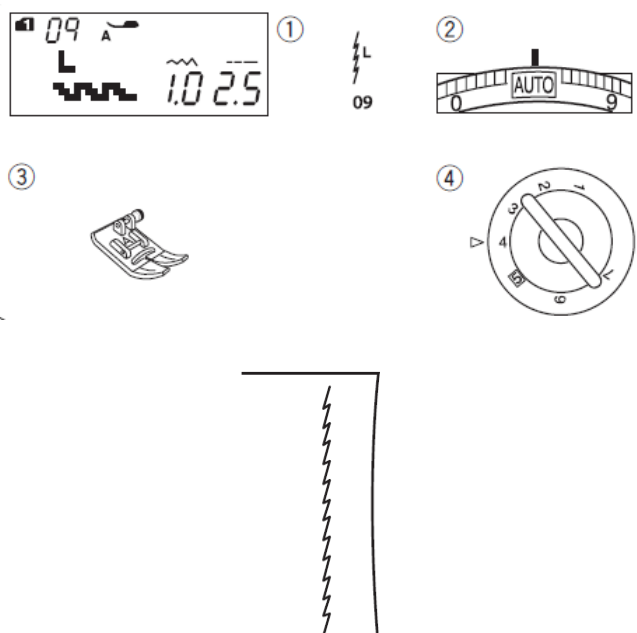


Trostruki rastezljivi bod

Postavke stroja

(1) Ubod:	Sk.1: 08
(2) Napetost konca:	AUTO
(3) Papučica:	Cik-cak papučica A
(4) Pritisak papučice:	5

Ovaj snažan i izdržljiv bod preporučujemo na mjestima gdje je potreban jak, rastezljiv i izdržljiv šav. Njime učvrstite šavove na primjer na preponama hlača ili kod šivanja ruksaka.



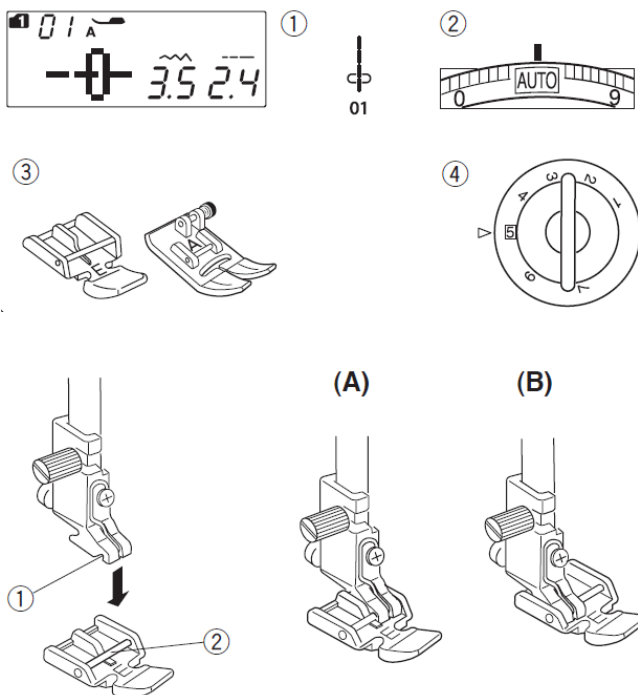
Ubod za pletiva

Postavke stroja

(1) Ubod:	Sk.1: 09
(2) Napetost konca:	AUTO
(3) Papučica:	Cik-cak papučica A
(4) Pritisak papučice:	4

Ovaj uski ubod je oblikovan za sprječavanje nabiranja pri šivanju pletiva i kosih šavova, istovremeno omogućujući potpuno glačanje šava.

Koristan je ponajviše pri šivanju tankih materijala poput trikoa i finih džerseja.



Ušivanje zatvarača

Postavke stroja

- | | |
|------------------------|-------------------------|
| (1) Ubod: | Sk.1: 01 |
| (2) Napetost konca: | AUTO |
| (3) Papučica: | Papučica za zatvarače E |
| | Cik-cak papučica A |
| (4) Pritisak papučice: | 4 |

NAPOMENA: Kada šivate papučicom za zatvarač E, morate prije početka šivanja podesiti točku uboda igle.

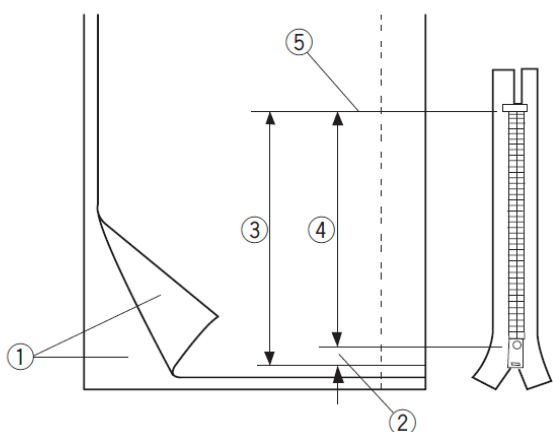
Pričvršćivanje papučice za zatvarač

Zakačite polugicu na papučici u utor na nosaču papučice.

- (1) Utor na nosaču papučice
- (2) Osovina na papučici

(A): Pri šivanju lijeve strane zatvarača zakačite papučicu za osovinu na desnoj strani.

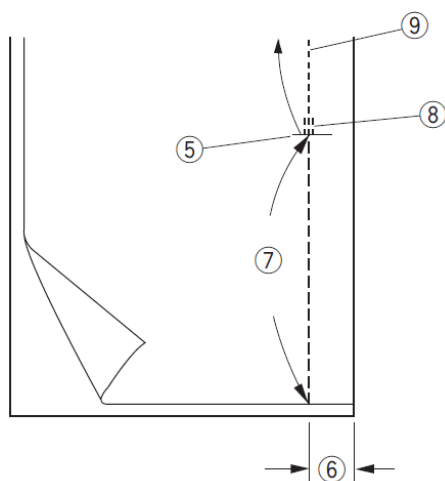
(B): Pri šivanju desne strane zatvarača zakačite papučicu za osovinu na lijevoj strani.



Priprema tkanine

Otvor za zatvarač odredite tako da duljini zatvarača dodate 1 cm.

- (1) Lica tkanine
- (2) Dodani centimetar
- (3) Otvor za zatvarač
- (4) Duljina zatvarača
- (5) Kraj otvora za zatvarač

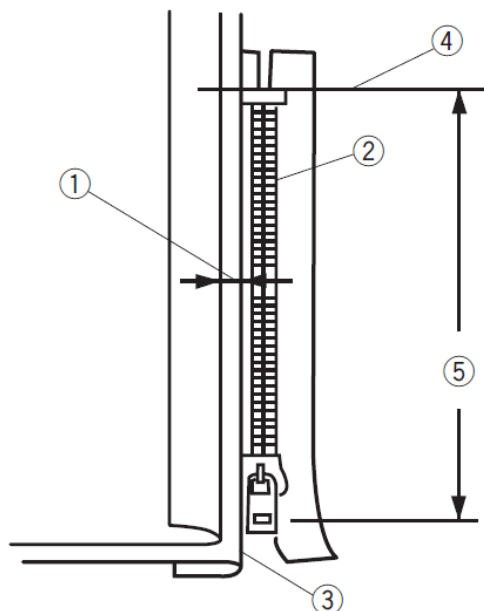


Položite oba lica tkanine zajedno i šivajte do kraja otvora za zatvarač 2 cm od ruba tkanine. Učvrstite kraj šava s povratnim ubodima.

Ručno povećajte duljinu boda na 5.0 i smanjite napetost konca na 1 – 3. Mjesto zatvarača profircajte.

- (5) Kraj otvora za zatvarač
- (6) Rub širine 2 cm
- (7) Fircaenje
- (8) Povratni bodovi
- (9) Ravni šav do mjesta zatvarača

1

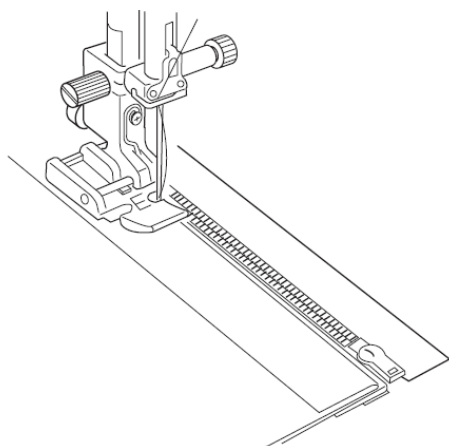


Šivanje

[1] Presavijte lijevi rub tik uz fircani šav. Desni rub presavijte natrag tako da nastane 2 do 3 mm širok porub. Namjestite zatvarač tik uz porub i pričvstite ga pribadačama. Podesite duljinu boda i napetost konca na prijašnju vrijednost.

- (1) 2 do 3 mm širok porub
- (2) Zupci zatvarača
- (3) Presavijeni rub
- (4) Kraj otvora za zatvarač
- (5) Otvor za zatvarač

2



[2] Pričvrstite papučicu za zatvarač na desni vijak.

Spustite papučicu pri vrhu zatvarača na mjestu kraja otvora za zatvarač tako da igla zabada među lijevim porubom na gornjem sloju i zupcima zatvarača u donji porub 2-3 mm i traku zatvarača.

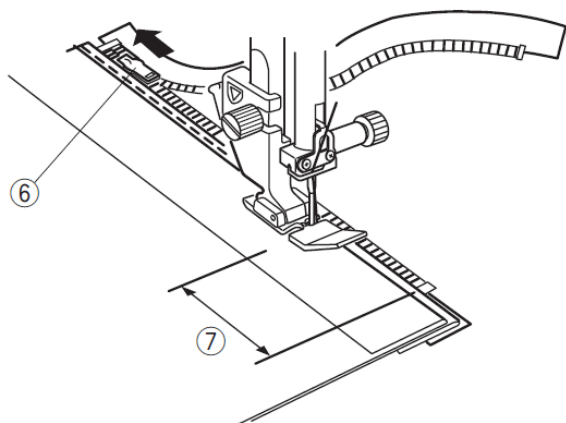
Šivajte uz zatvarač tako da rub papučice klizi uz zupce zatvarača.



UPOZORENJE!

Kada podesite širinu boda i pričvrstite papučicu za zatvarač, uvjerite se da igla ne udara u papučicu ili zupce zatvarača.

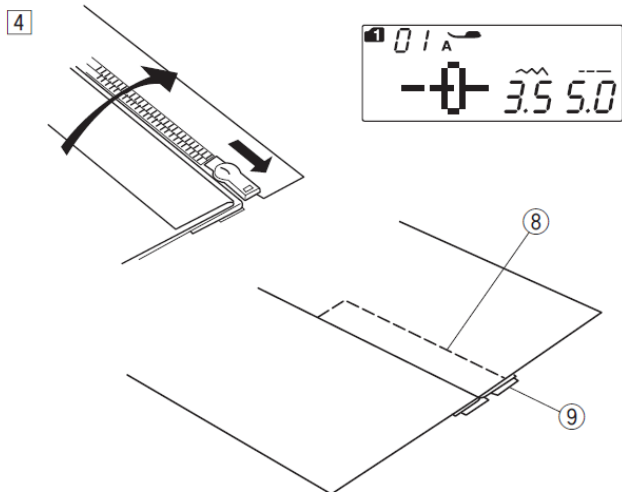
3



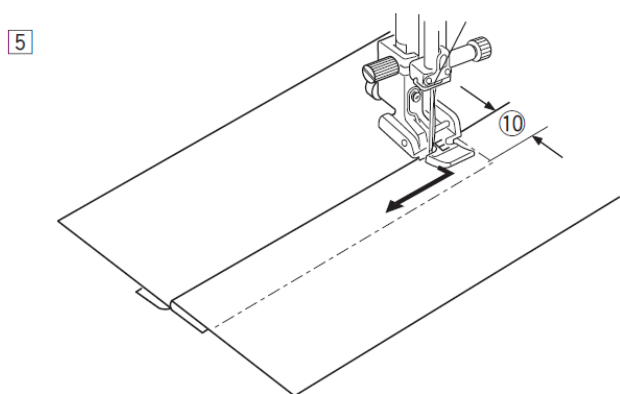
[3] Šivajte kroz sva tri sloja dok se papučica za zatvarač ne približi klizaču zatvarača na 5 cm. Spustite iglu u tkaninu i podignite papučicu. Povucite klizač zatvarača na drugu stranu igle (otvorite zatvarač).

Spustite papučicu i šivajte do kraja zatvarača.

- (6) Klizač
- (7) 5 cm



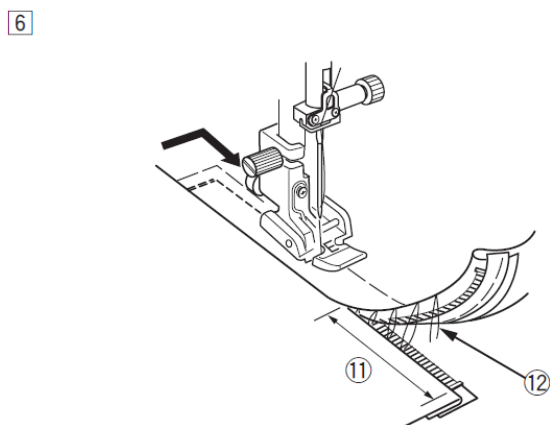
- [4] Zatvorite zatvarač i rastegnite tkaninu tako da lice tkanine bude gore.
 Pričvrstite cik-cak papučicu A.
 Podesite duljinu boda na 5, širinu boda na 4,5 i napetost konca na 1.
 Zafircajte tkaninu i traku zatvarača zajedno.
 (8) Fircani šav
 (9) Trak zatvarača



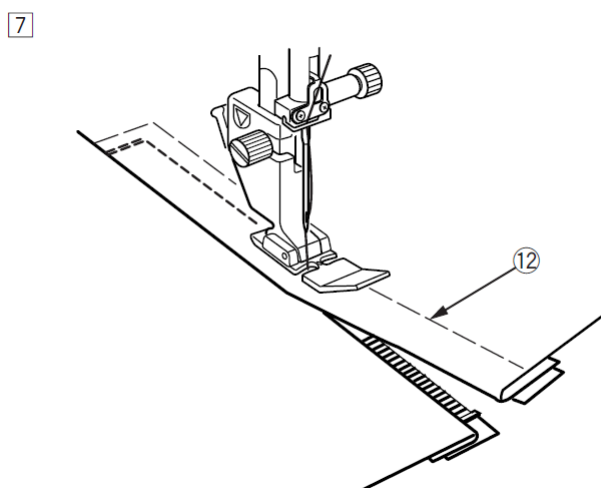
- [5] Pričvrstite papučicu za zatvarač E.
 Podesite duljinu i širinu boda na tvorničke vrijednosti, napetost konca na "AUTO".
 Po crti koja označuje kraj otvora za zatvarač zašijte i učvrstite povratnim bodovima šav u duljini 7 do 10 mm te okrenite tkaninu za 90 stupnjeva.
 (10) 7 – 10 mm

!!UPOZORENJE!

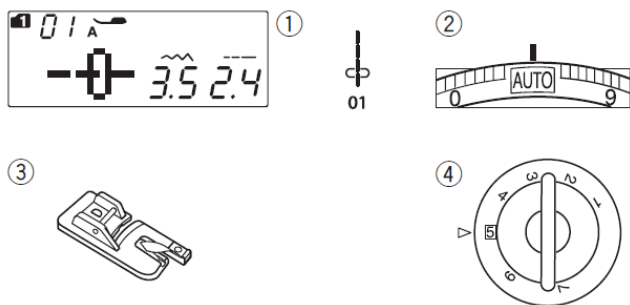
Kada podesite širinu boda i pričvrstite papučicu za zatvarač, uvjerite se da igla ne udara u papučicu ili zupce zatvarača.



- [6] Šivajte kroz tkaninu i traku zatvarača tako da zupci zatvarača klize uz rub papučice dok se papučica za zatvarač ne približi klizaču zatvarača na 5 cm.
 Uklonite fircane šavove na lijevoj strani.
 Spustite iglu u tkaninu, podignite papučicu i otvorite zatvarač.
 (11) 5 cm
 (12) Fircani šavovi



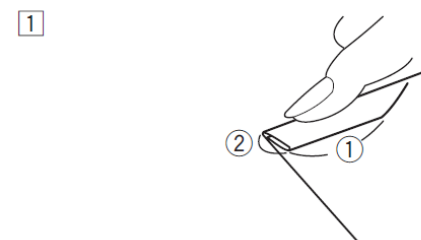
- [7] Spustite papučicu i zašijte šav do vrha zatvarača.
 Uklonite i preostale fircane šavove.



Rolani porub

Postavke stroja

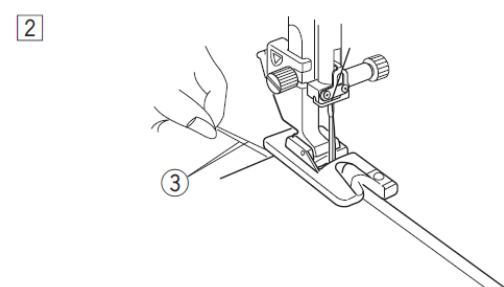
- | | |
|------------------------|----------------------------|
| (1) Ubod: | Sk.1: 01 |
| (2) Napetost konca: | AUTO |
| (3) Papučica: | Papučica za rolani porub D |
| (4) Pritisak papučice: | 5 |



Šivanje

[1] U duljini 6 cm dvaput presavijte tkaninu u širini 3 mm.

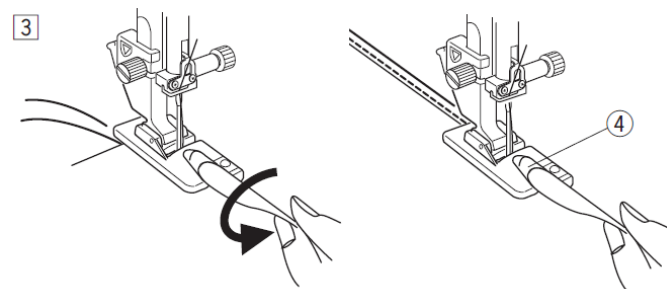
- (1) Duljina 6 cm
- (2) Širina 3 mm



[2] Namjestite tkaninu pod papučicu tako da rub savijene tkanine poravnate s vodičem na papučici.

Spustite papučicu i šivajte 1 do 2 cm te istovremeno vucite oba konca natrag.

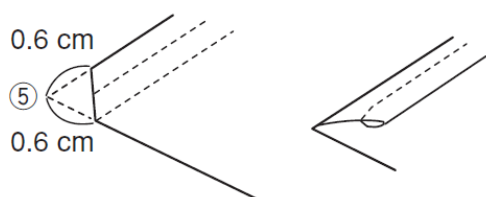
- (3) Konci



[3] Zaustavite stroj i spustite iglu u tkaninu. Podignite papučicu i umetnite savijenu tkaninu u spiralu na papučici.

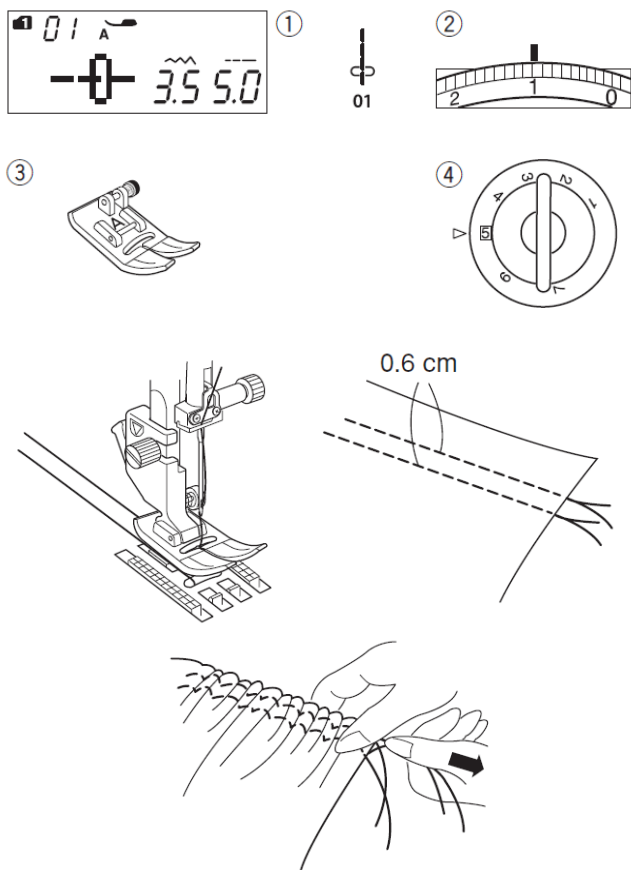
Spustite papučicu i nastavite šivanje tako da podižete rub tkanine, da se tkanina glatko i jednakomjerno uvlači u spiralu papučice.

- (4) Spirala papučice



NAPOMENA: Prije savijanja tkanine odrežite kut u duljini 6 mm da ne dobijete zadebljanje na kutu.

- (5) Odrezani kut 6 mm.



Nabiranje

Postavke stroja

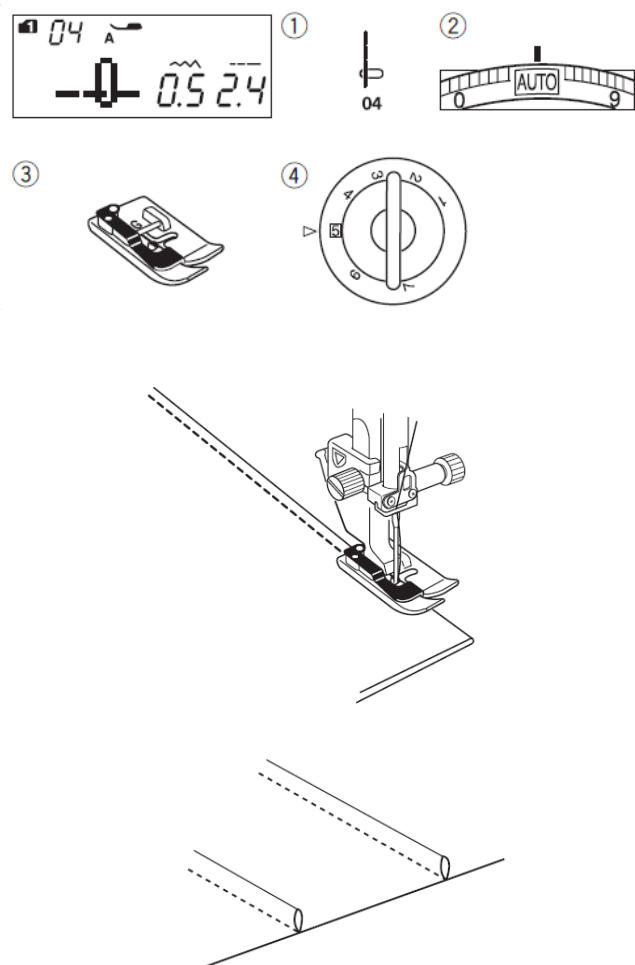
(1) Ubod:	Sk.1: 01
(2) Napetost konca:	1
(3) Papučica:	Cik-cak papučica A
(4) Pritisak papučice:	5

Popustite napetost konca na 1 i povećajte duljinu boda na 5.

NAPOMENA: Prije početka šivanja prema poleđini stroja izvucite 10 cm konca špulice. Za rezanje konca koristite nožić na bočnom pokrovu stroja.

Zašijte dva usporedna ravna boda s međusobnim razmakom 6 mm. Na početku šavova konce zavežite. Povucite za konce špulice kako bi se tkanina nabrala.

Zavežite konce i na drugoj strani te jednakomjerno porazdijelite nabore po cijeloj duljini šava.



Porupčiči

Postavke stroja

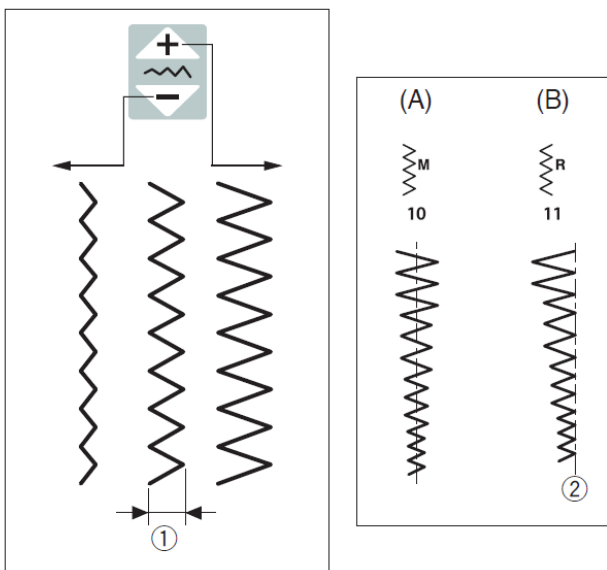
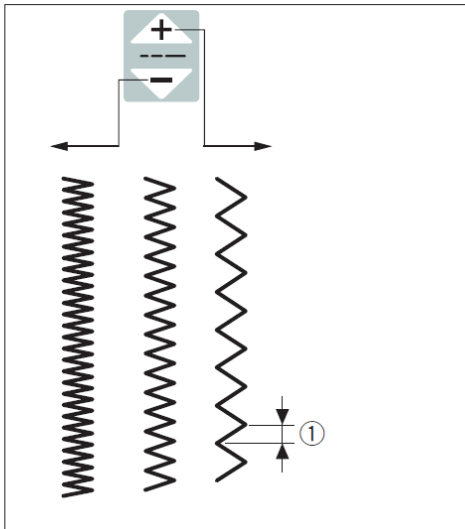
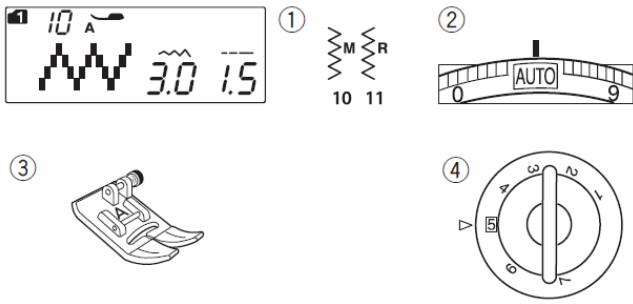
(1) Ubod:	D4
(2) Napetost konca:	AUTO
(3) Papučica:	Papučica za nevidljivi bod G
(4) Pritisak papučice:	5

Presavijte tkaninu tako da spojite naličja tkanine.

Postavite tkaninu pod papučicu tako da pregib tkanine klizi uz vodič na papučici i papučicu spustite.

Šivajte i vodite tkaninu tako da pregib stalno klizi uz vodič.

Odmotajte tkaninu i zaglačajte porupčiče na jednu stranu.



Cik-cak bod

Postavke stroja

(1) Ubod:	Sk.1: 10 ali 11
(2) Napetost konca:	AUTO
(3) Papučica:	Cik-cak papučica A
(4) Pritisak papučice:	5

Cik-cak bod je višenamjenski, koristi se i za opšivanje. Možete ga koristiti na većini tkanina. Gusti cik-cak bod se može koristiti za našivanje aplikacija.

Podešavanje duljine boda

Pritiskom na tipku za podešavanje duljine boda mijenjate duljinu boda.

Pritisnite na znak “+” kako biste povećali duljinu boda.

Pritisnite na znak “-” kako biste smanjili duljinu boda.

(1) Duljina boda

Podešavanje širine boda

Pritiskom na tipku za podešavanje širine boda mijenjate širinu boda.

Pritisnite na znak “+” kako biste povećali širinu boda.

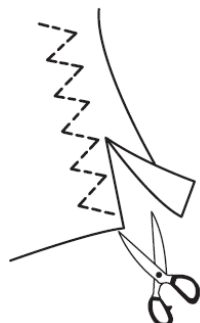
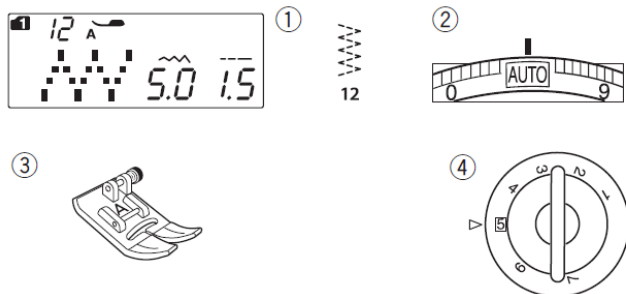
Pritisnite na znak “-” kako biste smanjili širinu boda.

(1) Širina boda

(A) Ubod br. 10 ima fiksnu središnju crtu. Ubod se simetrično širi lijevo i desno od te crte.

(B) Ubod br. 11 ima fiksnu desnu crtu. Ubod se širi lijevo od te crte.

(2) Fiksna desna crta



Trostupanjski cik-cak bod

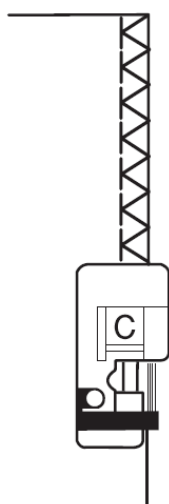
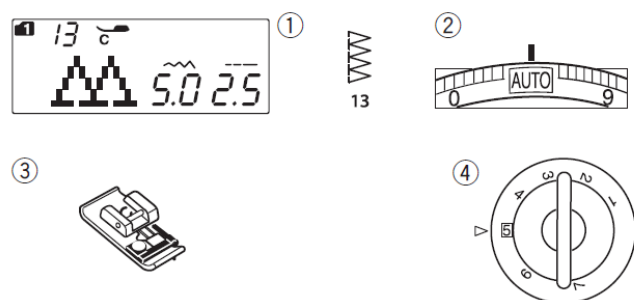
Postavke stroja

- | | |
|------------------------|--------------------|
| (1) Ubod: | Sk.1: 12 |
| (2) Napetost konca: | AUTO |
| (3) Papučica: | Cik-cak papučica A |
| (4) Pritisak papučice: | 5 |

Ovaj ubod se koristi za dovršavanje rubova sintetičkih i drugih rastezljivih tkanina koje su sklone nabiranju.

Šivajte nekoliko milimetara od samog ruba tkanine.

Po završetku šivanja višak tkanine odrežite tik uz ubode.



Opšivni ubod

Postavke stroja

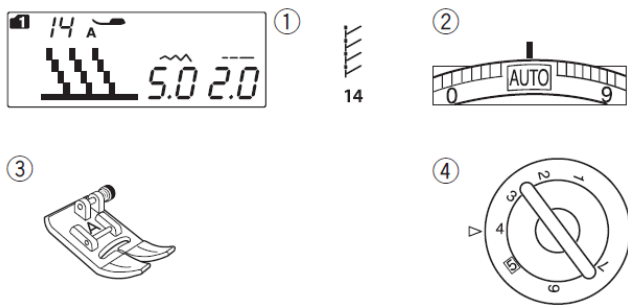
- | | |
|------------------------|-------------------------|
| (1) Ubod: | Sk.1: 13 |
| (2) Napetost konca: | AUTO |
| (3) Papučica: | Papučica za opšivanje C |
| (4) Pritisak papučice: | 5 |

Ovim bodom opšijte grube rubove i istovremeno sašijte dva sloja tkanine.

Ubod koristite kada želite spriječiti paranje rubova.

Namjestite tkaninu uz vodilicu papučice i šivajte.

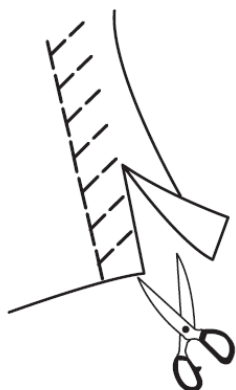
NAPOMENA: Širinu boda možete mijenjati od 5,0 do 7,0. Za rastezljive materijale savjetujemo uporabu plave igle.



Ubod za pletiva

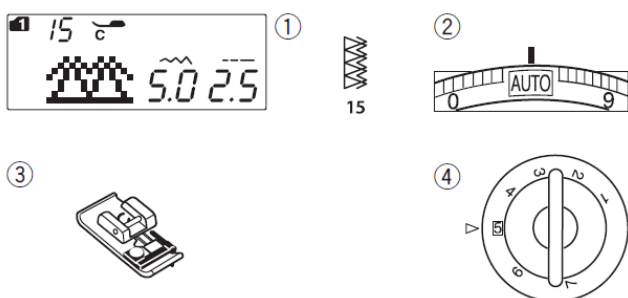
Postavke stroja

- (1) Ubod: Sk.1: 14
- (2) Napetost konca: AUTO
- (3) Papučica: Cik-cak papučica A
- (4) Pritisak papučice: 4



Ovaj ubod je pogodan za šivanje materijala kao što su sintetička pletiva ili rastezljivi velur, jer omogućava veliku rastezljivost šava.

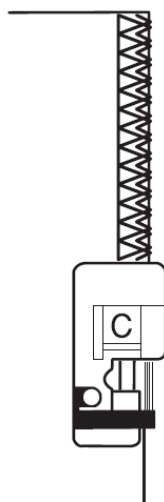
Namjestite tkaninu tako da šivate 1,5 cm od ruba. Odrežite višak tkanine. Pritom pazite da ne prerežete šav.



Dvostruki opšivni bod

Postavke stroja

- (1) Ubod: Sk.1: 15
- (2) Napetost konca: AUTO
- (3) Papučica: Papučica za opšivanje C
- (4) Pritisak papučice: 5

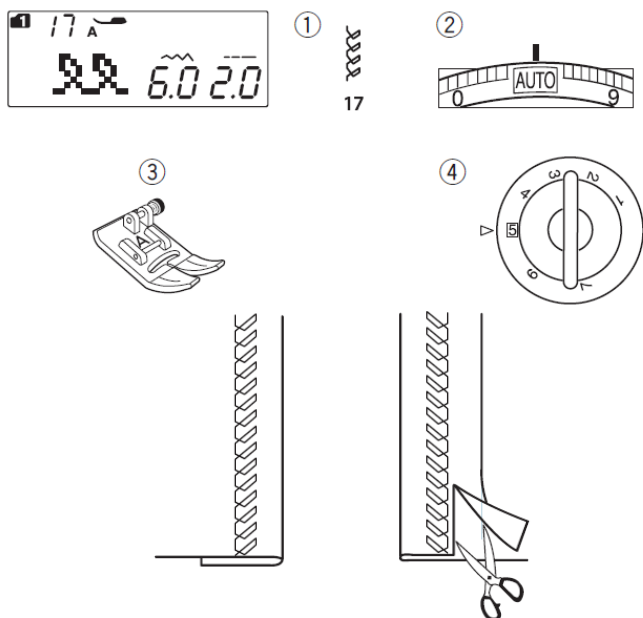


Ovaj ubod je odličan za tkanine sklone paranju, poput platna ili gabardena.

Istovremeno šivate dvije vrste cik-cak uboda preko ruba tkanine, čime se sprječava paranje.

Namjestite tkaninu uz vodilicu papučice i šivajte.

NAPOMENA: Širinu boda možete mijenjati od 5,0 do 7,0. Za rastezljive materijale savjetujemo uporabu plave igle.

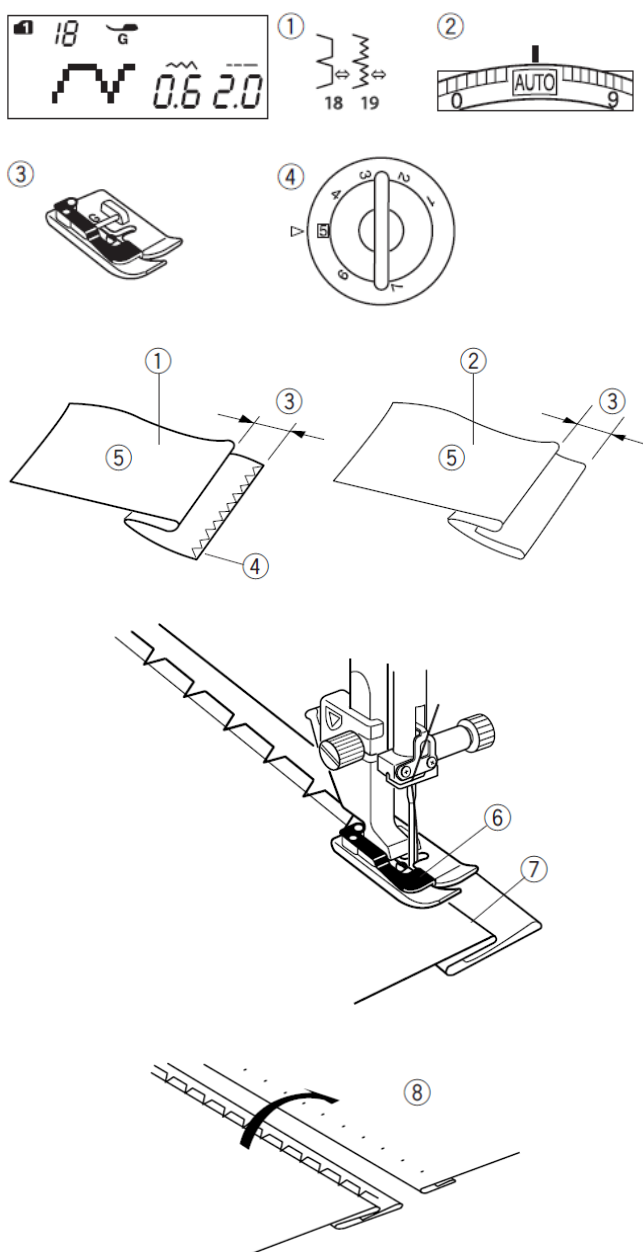


Vidljivi šav

Postavke stroja

- (1) Ubod: Sk.1: 17
- (2) Napetost konca: AUTO
- (3) Papučica: Cik-cak papučica A
- (4) Pritisak papučice: 5

Presavijte i zaglačajte rub. Tkaninu namjestite na stroj licem gore. Šivajte uz porub na željenom razmaku od oboda. Višak tkanine odrežite.



Nevidljivi bod

Postavke stroja

- (1) Ubod: Sk.1: 18 ili 19
- (2) Napetost konca: AUTO
- (3) Papučica: Papučica za nevidljivi bod G
- (4) Pritisak papučice: 5

Za tkane materijale koristite ubod 18, za elastične ubod 19.

Presavijanje tkanine

Presavijte tkaninu kao što prikazuje slika.

- (1) Debeli materijali
- (2) Tanki do srednji materijali
- (3) 4 do 7 mm
- (4) Opšiv
- (5) Naličje tkanine

Šivanje

Namjestite tkaninu pod papučicu tako da pregib bude na lijevoj strani i uz vodilicu papučice. Spustite papučicu.

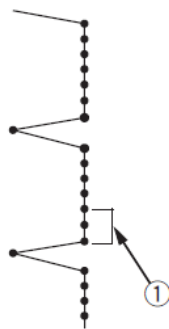
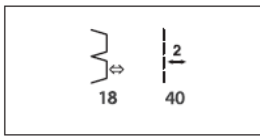
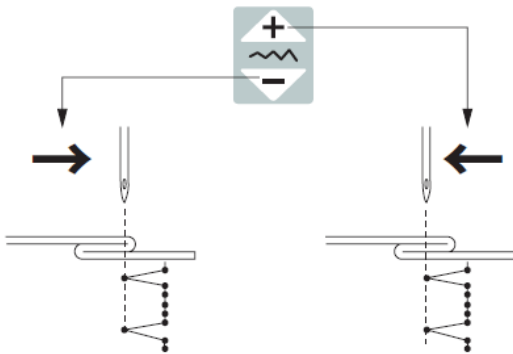
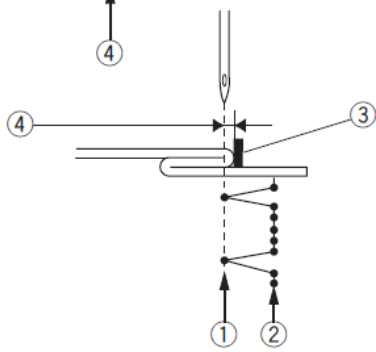
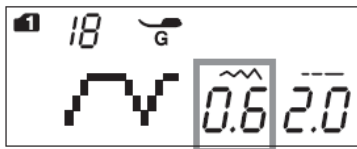
Podšavanjem širine boda postavite iglu u krajnji lijevi položaj tako da kod probijanja tkanine zahvaća rub (2 do 3 vlakna).

Šivajte tako da pregib vodite uz vodilicu.

- (6) Vodilica na papučici
- (7) Pregib

Odmotajte tkaninu licem gore. Šavovi na licu tkanine su gotovo nevidljivi.

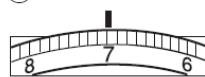
- (8) Lice tkanine



①



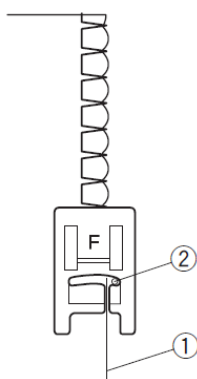
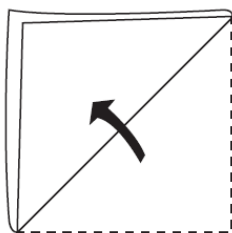
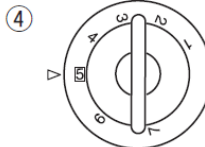
②



③



④



Promjena točke probadanja igle

Pritisnite tipku za podešavanje širine boda. Na zaslonu se prikazuje razmak od krajnjeg lijevog položaja igle do vodilice papučice G u milimetrima (4).

Pritiskom na oznaku “-” se igla pomiče udesno.

Pritiskom na oznaku “+” se igla pomiče ulijevo.

- (1) Krajnji lijevi položaj igle
- (2) Krajnji desni položaj igle
- (3) Vodilica na papučici
- (4) Razmak od krajnjeg lijevog položaja igle do vodilice na papučici.

NAPOMENA: Širina bodova br. 18 in 19 iz skupine 1 se ne mijenja, mijenjaju se samo krajnji položaji igle (točke probadanja tkanine).

Povećanje ravnog dijela pri ubodu br. 18

Ravni dio uboda 18 možete povećati s programskom kombinacijom uboda 18 iz skupine 1 i 58 iz skupine 2 (1).
Pojednosti na str. 70.

Školjkasti bod

Postavke stroja

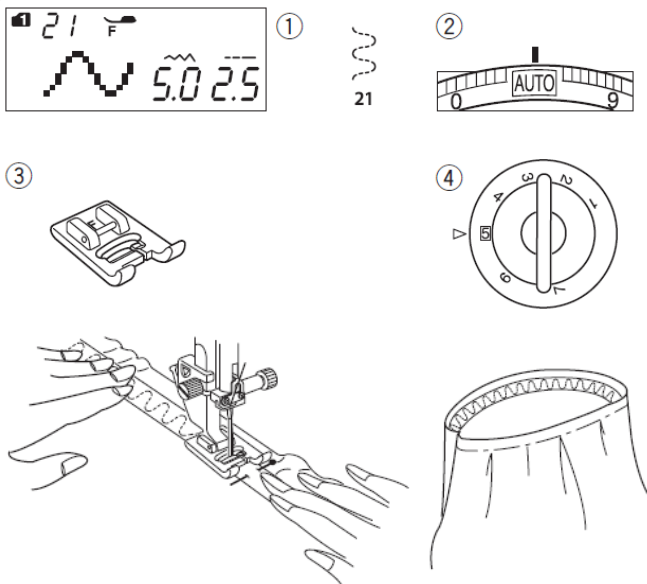
- | | |
|------------------------|----------------------------|
| (1) Ubod: | Sk.1: 20 |
| (2) Napetost konca: | 6-8 |
| (3) Papučica: | Papučica za satenski bod F |
| (4) Pritisak papučice: | 5 |

Upotrijebite laganu tkaninu poput trikoa. Presavijte tkaninu kao što prikazuje slika te šivajte po dijagonali tako da igla na desnoj strani jedva probada rub. Za izraženiji efekt povećajte napetost konca igle.

- (1) Presavijen rub tkanine
- (2) Krajnji desni položaj igle

Ako šivate više vrsta školjkastog uboda, mora biti barem 1,5 cm razmaka između dvaju redova.

Na pletenim mekim svilenim tkaninama školjkasti bod šivajte u bilo kojem smjeru.



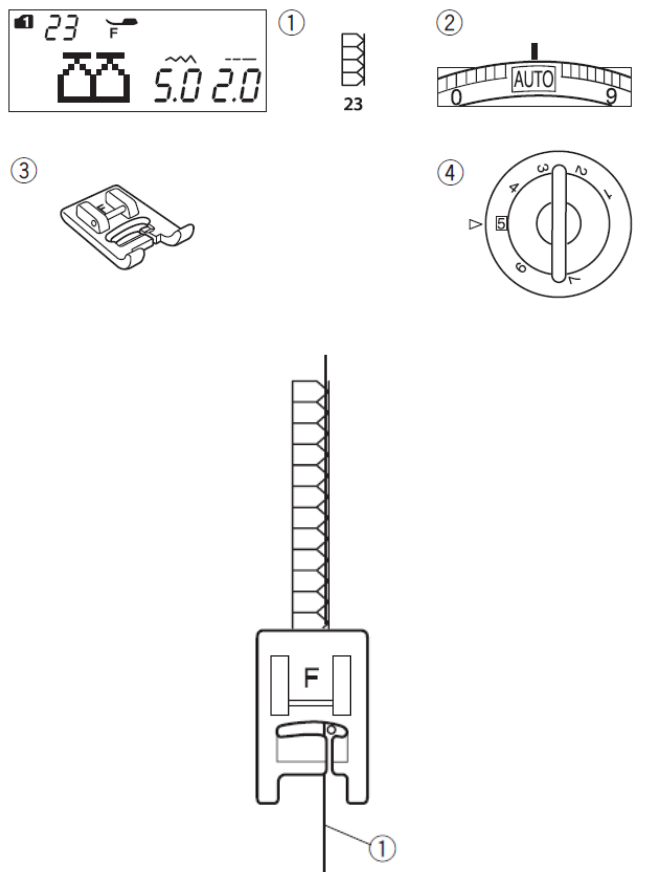
Šivanje elastike

Postavke stroja

- (1) Ubod: Sk.1: 21
- (2) Napetost konca: AUTO
- (3) Papučica: Papučica za satenski bod F
- (4) Pritisak papučice: 5

Razdijelite elastiku na četiri dijela po cijeloj duljini. Pribadačama ju pričvrstite na tkaninu tako da bude svaka četvrtina posebno.

Namjestite tkaninu s elastikom pod papučicu i šivajte tako da istovremeno jednakomjerno napinjete elastiku.



Super overlock ubod

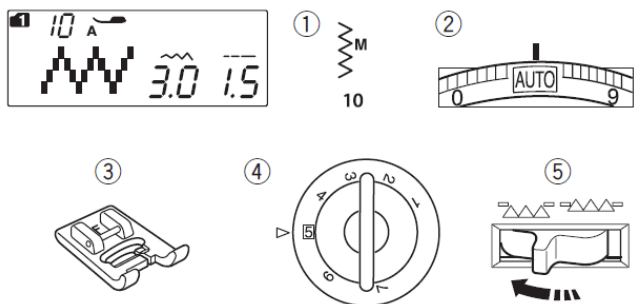
Postavke stroja

- (1) Ubod: Sk.1: 23
- (2) Napetost konca: AUTO
- (3) Papučica: Papučica za satenski bod F
- (4) Pritisak papučice: 5

Ovaj overlock ubod sličan industrijskom je odličan za opšivanje i šivanje tkanine u jednom koraku. Korištenjem ovog boda odjeća od pletiva zadržava svoj oblik. Elna je izumila ovaj ubod 1982. godine.

Namjestite rub dvaju slojeva pod papučicu (spojite lica tkanine) i šivajte.

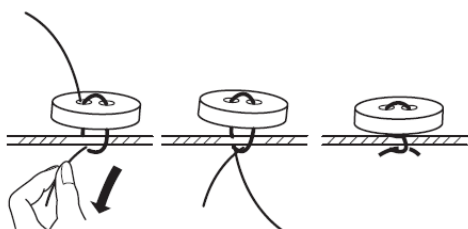
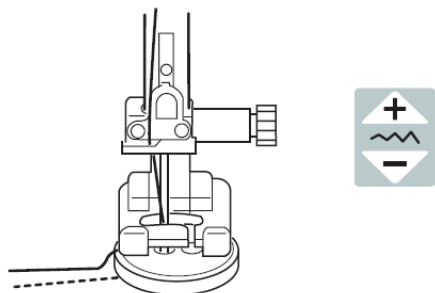
- (1) Rub tkanine



Šivanje dugmadi

Postavke stroja

(1) Ubod:	Sk.1: 10
(2) Napetost konca:	AUTO
(3) Papučica:	Satenska papučica F
(4) Pritisak papučice:	5
(5) Transporter:	Isključen



Šivanje

- Spustite transporter.
- Pomoću klizača smanjite brzinu šivanja
- Poravnajte rupice na dugmetu s vodoravnim prorezom na papučici
- Spustite papučicu da fiksirate dugme.
- Podesite širinu boda tako da igla klizne kroz lijevu rupicu dugmeta.
- Rukom okrećite pogonski kotač tako da igla klizne kroz desnu rupicu dugmeta. Po potrebi korigirajte širinu boda.
- Izradite nekoliko uboda. Kada dovršite šivanje, izvucite tkaninu sa stroja te odrežite konac tako da duljina bude približno 10 cm.
- Izvucite konac špulice na stražnju stranu i konac igle te zavežite konce.

Po završetku šivanja ponovno uključite transporter.

NAPOMENA: Kod šivanja dugmadi ne koristite automatske škariće za rezanje konca. Ako ih budete koristili, nećete moći zavezati konce na stražnjoj strani.



24



25



26



27



28 29



30

Rupice za dugme

Vrste rupica za dugme

24 Pravokutne rupice za dugme

Najčešće se koriste za srednje do teške materijale. Veličina rupice za dugme se automatski određuje postavljanjem dugmeta u nosač dugmeta na papučici R.

25 Polukružna rupica za dugme

Ova rupica za dugme je primjerena za tanke do srednje debele materijale, a posebno za bluze i dječju odjeću.

26 Rupica za dugme za fine materijale

Rupica za dugme je zaokružena na obje strane. Namijenjena je za fine materijale, na primjer svilu.

27 Okasta ili krojačka rupica za dugme

Krojačka rupica za dugme se najčešće koristi za srednje do teške materijale. Prikladna je i za veću i deblju dugmad.

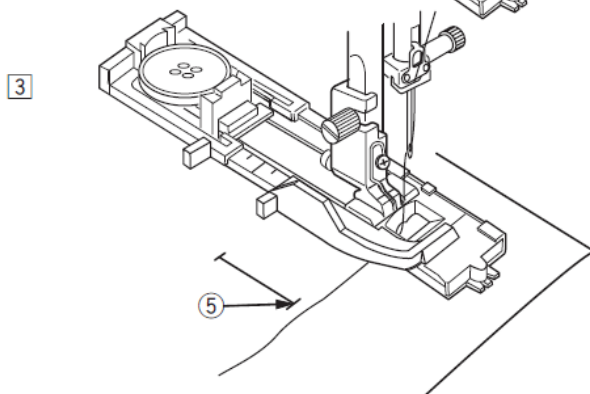
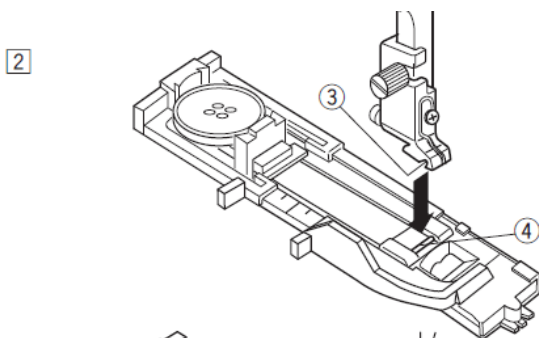
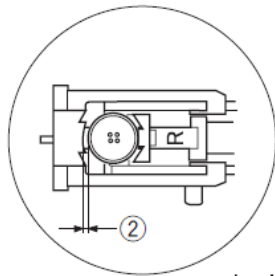
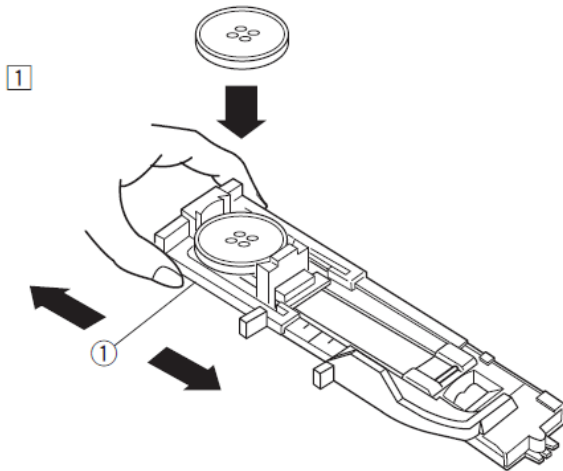
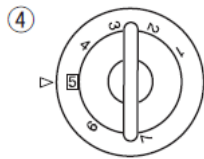
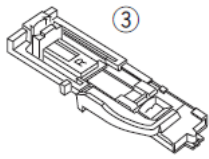
28-29 Rastezljive rupice za dugme

Ove rupice za dugme su prikladne za šivanje na rastezljivim materijalima. Korisne su i kao ukrasne rupice za dugme.

30 Paspulirane rupice za dugme

Predložak za ručno šivanu paspuliranu rupicu za dugme.

NAPOMENA: Postupak šivanja rupica za dugme 25 do 30 je isti kao postupak šivanja rupice za dugme br. 24.



Pravokutna rupica za dugme

Postavke stroja

(1) Ubod:	Sk.1: 24
(2) Napetost konca:	AUTO
(3) Papučica:	Papučica za rupice za dugme R
(4) Pritisak papučice:	5

Veličina rupice za dugme se automatski određuje postavljanjem dugmeta u ležište na papučici R. U ležište možete postaviti dugmad promjera od 1 do 2,5 cm.

Kada odaberete rupicu za dugme, na LCD zaslonu se pojavljuje upozorenje da morate izvući polugu za rupice za dugme.

NAPOMENE: Ponekad je potrebno zbog velike debljine tkanine ili konca veličinu rupice za dugme malo povećati. Zato uvijek najprije izradite rupicu za dugme na komadu otpadne tkanine.

Podušena širina rupice za dugme je primjerena za obična dugmad.

Kod šivanja rupica za dugme na rastezljivim ili finim materijalima uporabite stabilizator (flizelin).

Šivanje

[1] Povucite stražnji rub ležišta dugmeta unatrag i umetnite dugme. Rub pritisnite uz dugme.

(1) Ležište dugmeta

NAPOMENA: Ako je zbog debljine dugmeta pokusna rupica za dugme preuska, povećajte veličinu u ležištu dugmeta tako da ležište povučete lagano unatrag.

(2) Dodatni prorez u ležištu dugmeta.

[2] Pritisnite tipku **gore/dolje** da podignete iglu u gornji položaj. Postavite papučicu za automatsko šivanje rupice za dugme R.

Kada postavljate papučicu za rupicu za dugme, podignite polugom za podizanje papučice osovinu za dodatno podizanje kako biste postavili osovinu papučice pod utor na nosaču papučice.

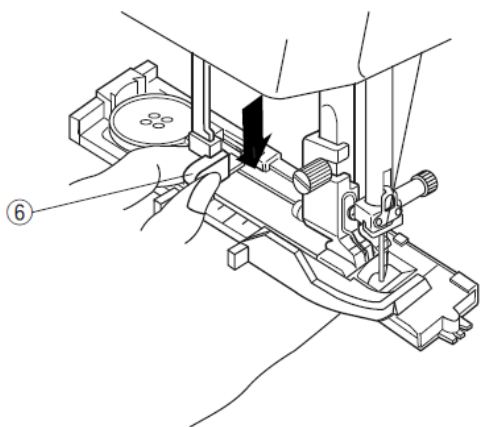
(3) Utor na nosaču papučice

(4) Osovina na papučici

[3] Kroz papučicu izvucite konac ulijevo. Označite položaj rupice za dugme na tkanini in postavite ga pod papučicu. Okretanjem pogonskog kotača prema sebi spustite iglu u početnu točku rupice za dugme.

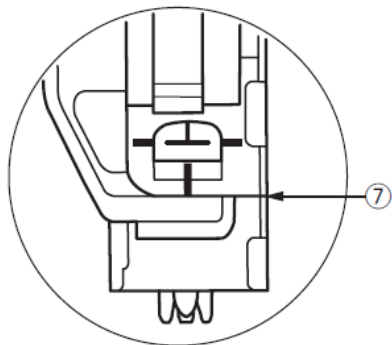
(5) Početna točka rupice za dugme

4



[4] Spustite papučicu i izvucite polugu do kraja dolje.

(6) Poluga za rupice za dugme

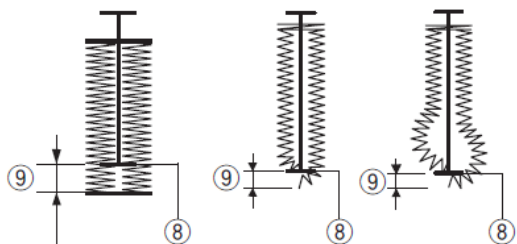


NAPOMENA: Pazite da na početku ne bude razmaka među klizačem i prednjim graničnikom. U suprotnom rupica za dugme neće biti na pravom mjestu ili će postojati odmak među lijevom i desnom stranom.

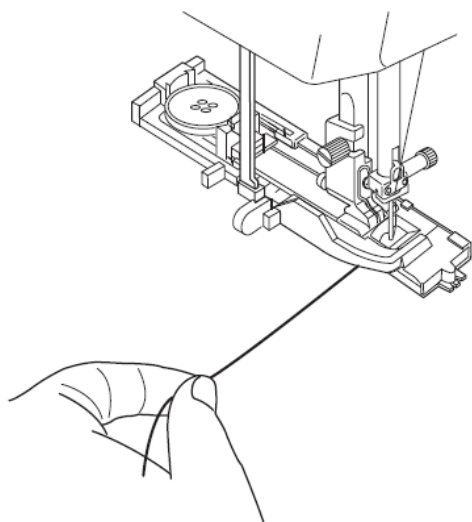
(7) Bez razmaka

(8) Početna točka

(9) Odmak

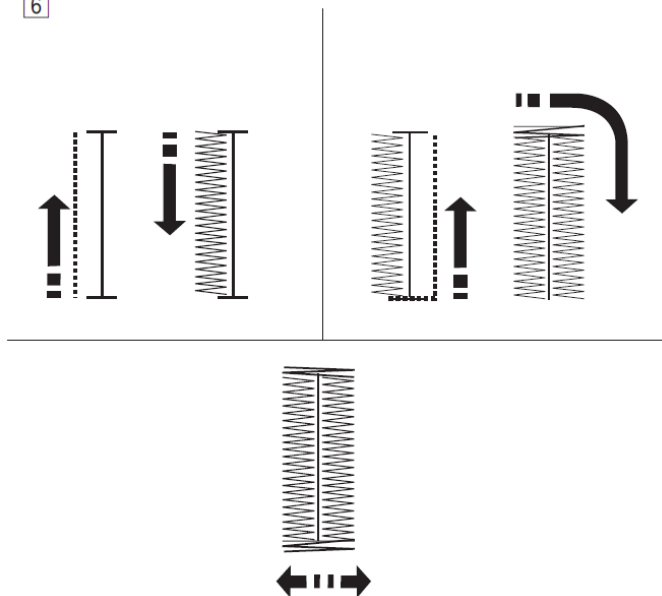


5



[5] Započnite šivati tako da konac igle lagano vučete ulijevo. Nakon nekoliko uboda konac ispustite i nastavite šivanje.

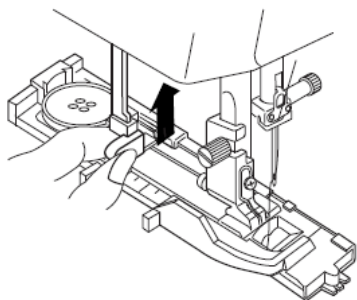
[6]



[6] Rupica za dugme se šiva automatski u prikazanom redosljedu šavova. Kada je dovršena, stroj se zaustavlja s iglom u gornjem položaju. Pritisnite tipku za rezanje konca i uklonite tkaninu.

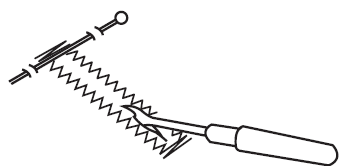
NAPOMENA: Ako započnete šivanje, a niste izvukli polugu za šivanje rupice za dugme, na zaslonu će se prikazati upozorenje i stroj će se nakon nekoliko uboda zaustaviti. Izvucite polugu i ponovno pokrenite stroj.

[7]



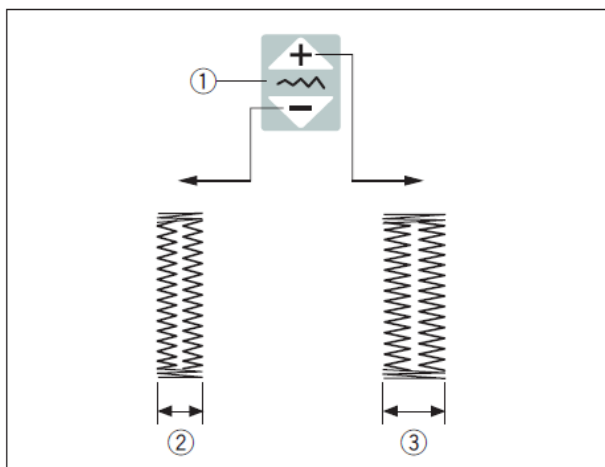
[7] Kad dovršite šivanje rupice za dugme, potisnite polugu za šivanje rupice za dugme do kraja gore.

[8]



[8] Tik pred prečni šav rupice za dugme zabodite pribadaču i prerežite otvor. Tako ćete spriječiti slučajno rezanje prečnog šava.

NAPOMENA: Ako želite ojačanu rupicu za dugme, sašijte još jednu preko već sašivene. Kada dovršite prvu rupicu za dugme, ponovno pritisnite tipku **start/stop**, i pritom ne podižite papučicu i ne pomičite tkaninu. Stroj će zašiti novu rupicu za dugme točno preko prve.



Ručne postavke

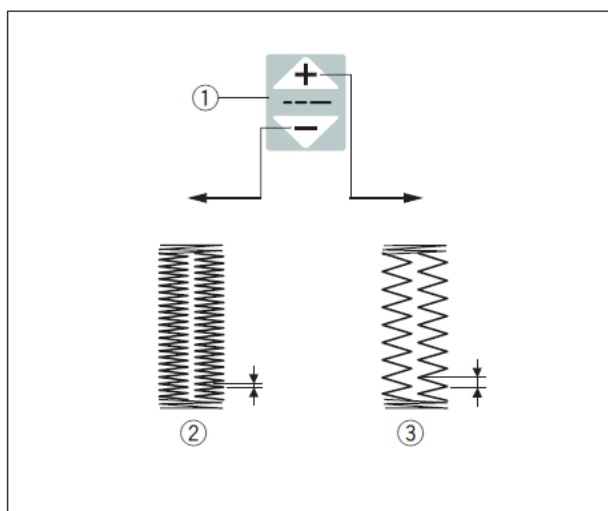
Širinu rupice za dugme možete podesiti pomoću tipke za podešavanje širine boda.

Pritiskom na znak “+” povećavate širinu rupice za dugme.

Pritiskom na znak “-” smanjujete širinu rupice za dugme.

- (1) Tipka za podešavanje širine boda
- (2) Uža rupica za dugme
- (3) Šira rupica za dugme

NAPOMENA: Širinu rupice za dugme možete podesiti od 2,5 do 7.



Podešavanje gustoće bodova

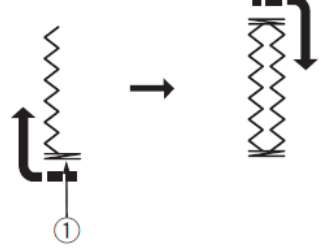
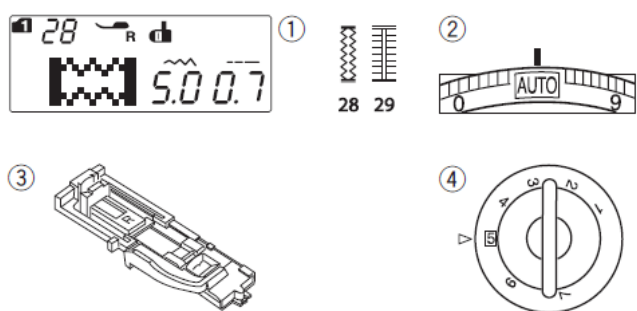
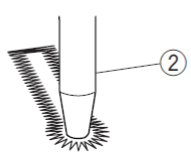
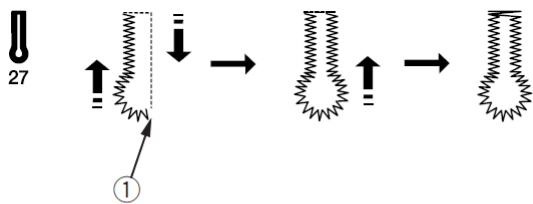
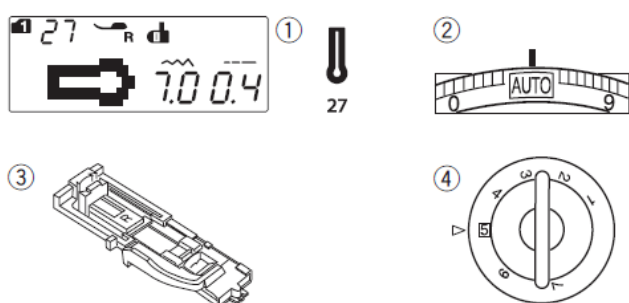
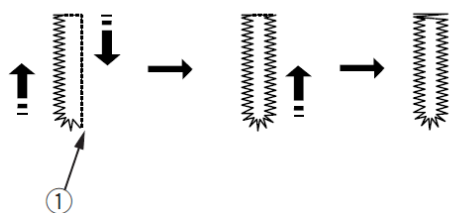
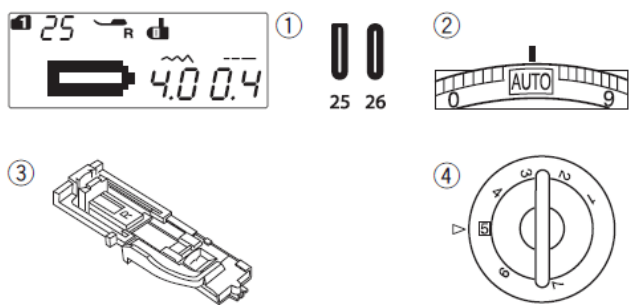
Gustoću bodova rupice za dugme možete podesiti pomoću tipke za podešavanje duljine boda.

Pritiskom na znak “+” smanjujete gustoću rupice za dugme.

Pritiskom na znak “-” povećavate gustoću rupice za dugme.

- (1) Tipka za podešavanje duljine boda
- (2) Gušća rupica za dugme
- (3) Rjeđa rupica za dugme

NAPOMENA: Gustoću rupice za dugme možete podesiti od 0,2 do 0,8.



Polukružna rupica za dugme i rupica za dugme za fine materijale

Postavke stroja

- (1) Ubod: Sk. 1: 25 ali 26
- (2) Napetost konca: AUTO
- (3) Papučica: Papučica za rupice za dugme R
- (4) Pritisak papučice: 5

Postupak šivanja je isti kao za pravokutnu rupicu za dugme (vidi str. 44-46).
Stroj će šivati rupicu za dugme u prikazanom redosljedju.

- (1) Početna točka

NAPOMENA:

Širinu rupice za dugme možete podesiti od 2,5 do 5,5. Gustoću rupice za dugme možete podesiti od 0,20 do 0,8.

Krojačka rupica za dugme

Postavke stroja

- (1) Ubod: Sk.1: 27
- (2) Napetost konca: AUTO
- (3) Papučica: Papučica za rupice za dugme R
- (4) Pritisak papučice: 5

Postupak šivanja je isti kao za pravokutnu rupicu za dugme (vidi str. 44-46).
Stroj će šivati rupicu za dugme u prikazanom redosljedju.

Oko rupice za dugme probijte probijačem.

- (1) Početna točka
- (2) Probijač

NAPOMENA:

Širinu rupice za dugme možete podesiti od 5,5 do 7,0.

Gustoću rupice za dugme možete podesiti od 0,30 do 0,8.

Rastezljiva rupica za dugme

Postavke stroja

- (1) Ubod: Sk.1: 28 - 29
- (2) Napetost konca: AUTO
- (3) Papučica: Papučica za rupice za dugme R
- (4) Pritisak papučice: 5

Postupak šivanja je isti kao za pravokutnu rupicu za dugme (vidi str. 44-46).
Stroj će šivati rupicu za dugme u prikazanom redosljedju.

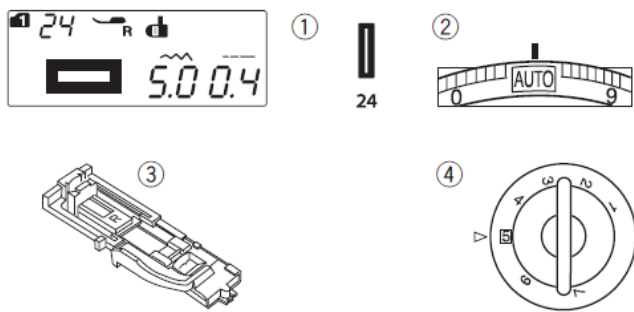
- (1) Početna točka

NAPOMENA:

Širinu rupice za dugme možete podesiti od 2,5 do 7,0.

Gustoću rupice za dugme br. 28 možete podesiti od 0,5 do 1,0 te rupice za dugme br. 29 od 0,5 do 2,5.

Ako lijeva i desna strana nisu poravnate, grešku korigirajte pomoću vijka za fino podešavanje uboda (vidi str. 77).



Rupica za dugme s konopčićem

Postavke stroja

- | | |
|------------------------|-------------------------------|
| (1) Ubod: | Sk.1: 24 |
| (2) Napetost konca: | AUTO |
| (3) Papučica: | Papučica za rupice za dugme R |
| (4) Pritisak papučice: | 5 |

1

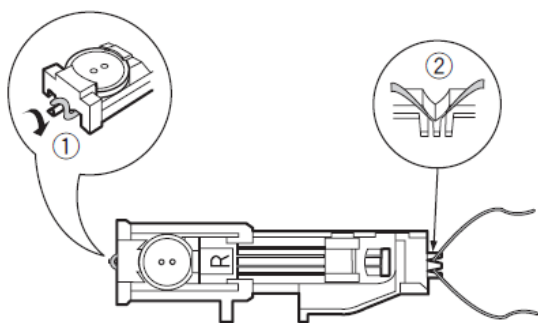
[1] Postupak šivanja rupice za dugme je isti kao za rupicu za dugme br. 24. Širinu rupice za dugme podesite skladno s debljinom konopčića.

Podignite papučicu i zakačite konopčić na jezičak na stražnjoj strani papučice.

(1) Jezičak na stražnjoj strani papučice

Namjestite konopčić na vilice s prednje strane papučice tako da krajevi budu dobro pričvršćeni.

(2) Vilice na prednjoj strani papučice

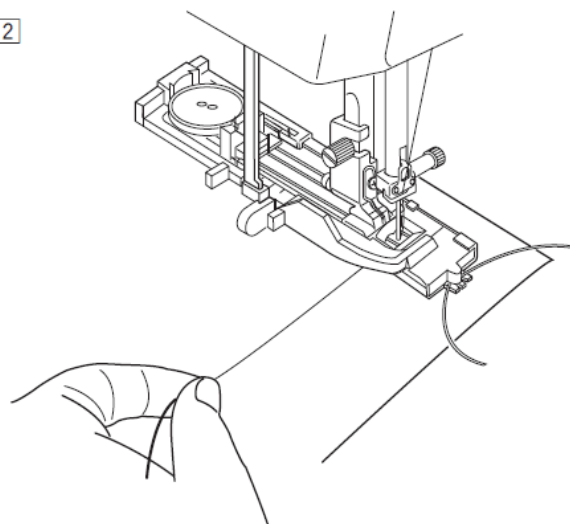


2

[2] Spustite iglu u početnu točku rupice za dugme, spustite papučicu, izvucite polugu za rupice za dugme i započnite šivanje. Stroj će šivati preko konopčića.

Stroj će se zaustaviti kada rupica za dugme bude dovršena.

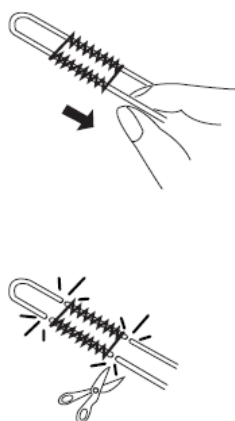
Uklonite tkaninu sa stroja.

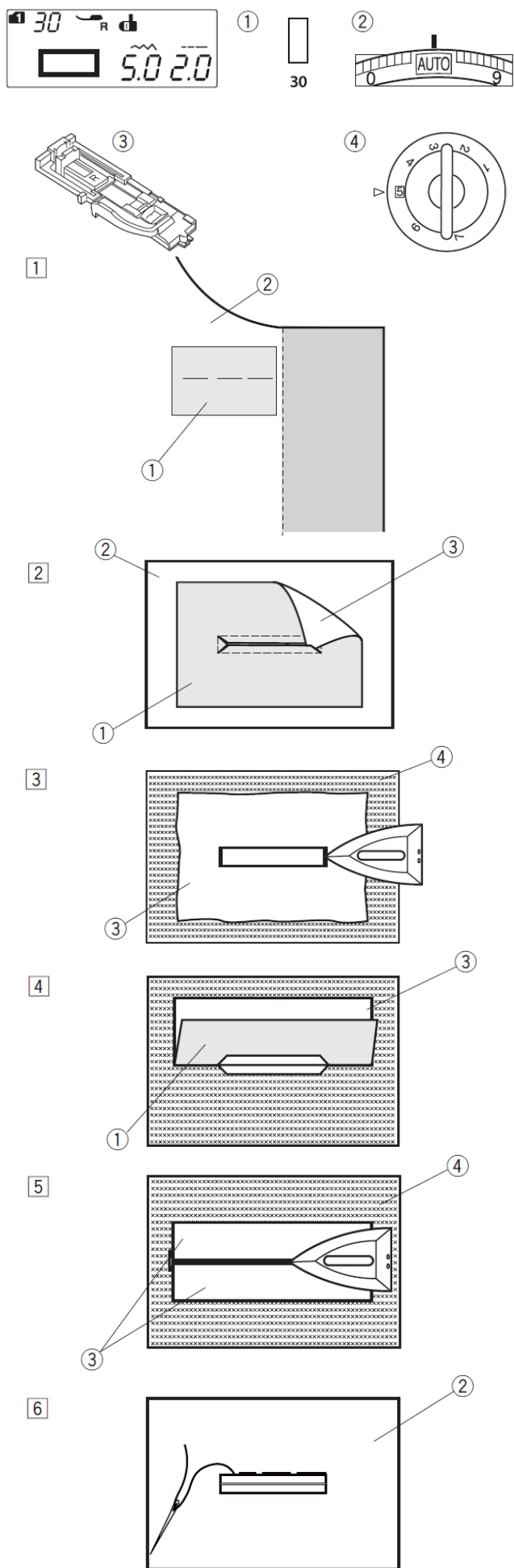


3

[3] Povucite lijevi kraj konopčića da ga zategnete i odrežite suvišne repove.

Otvor rupice za dugme prerežite po uputama na stranici 46.





Paspulirana rupica za dugme

Postavke stroja

- (1) Ubod: Sk.1: 30
 (2) Napetost konca: AUTO
 (3) Papučica: Papučica za rupice za dugme R
 (4) Pritisak papučice: 5

Paspulirana rupica za dugme nastaje opšivanjem rupice za dugme s komadićem tkanine. Prikladne su za težu odjeću, ne preporučujemo ih za predmete od laganih tkanina gdje se dodana tkanina vidi kroz osnovnu i očito je zadebljanje.

[1] Zafircajte krpicu na tkaninu tako da su lica tkanine spojena.

- (1) Naličje krpice
- (2) Lice tkanine

[2] Odaberite ubod 30 u skupini 1. Zašijte oba materijala zajedno. Izrežite otvor rupice za dugme, kao što prikazuje slika. Kroz nastali otvor izvucite krpicu na drugu stranu tkanine.

- (1) Naličje krpice
- (2) Lice tkanine
- (3) Lice krpice

[3] Izvucite krpicu tako da u cijelosti bude na drugoj strani. Zaglačajte oba kraja rupice za dugme.

- (3) Lice krpice
- (4) Naličje tkanine

[4] Savijte svaku stranu krpice u obliku slova S kako biste izradili "usnice" rupice za dugme.

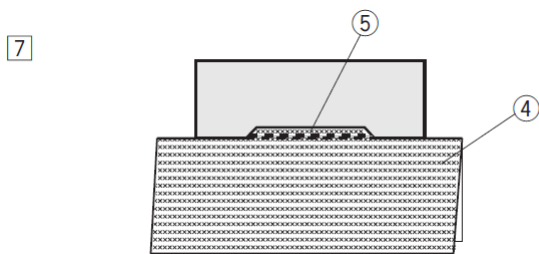
- (1) Naličje krpice
- (3) Lice krpice

[5] Zaglačajte porube.

- (3) Lice krpice
- (4) Naličje tkanine

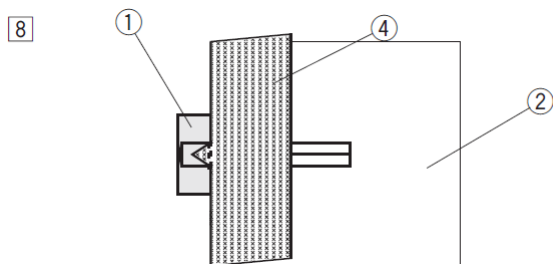
[6] Ručno zafircajte porube.

- (2) Lice tkanine



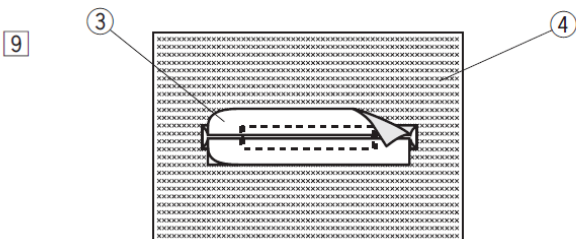
[7] Presavijte tkaninu po boku rupice za dugme i uz originalni šav šivajte naprijed i natrag kako biste učvrstili dodatak za šav.

- (4) Naličje tkanine
- (5) Šav naprijed i natrag



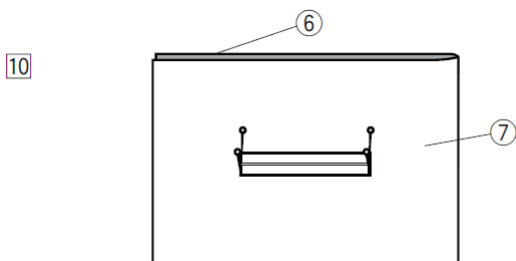
[8] Presavijte tkaninu iza kraja rupice za dugme i na isti način šivanjem naprijed i natrag učvrstite trokutasti dodatak.

- (1) Naličje krpice
- (2) Lice tkanine
- (4) Naličje tkanine



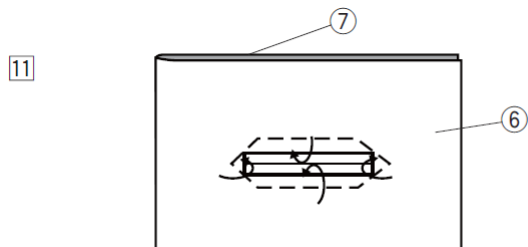
[9] Odrežite krpicu 1 do 1,5 cm od otvora rupice za dugme. Zaokružite kuteve.

- (3) Lice krpice
- (4) Naličje tkanine



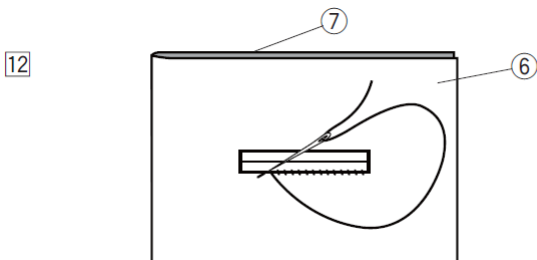
[10] Presavijte obje tkanine natrag tako da spojite naličja tkanine. Pribadačama prenesite kutne točke rupice za dugme na drugi sloj.

- (6) Presavijeni sloj tkanine
- (7) Osnovna tkanina



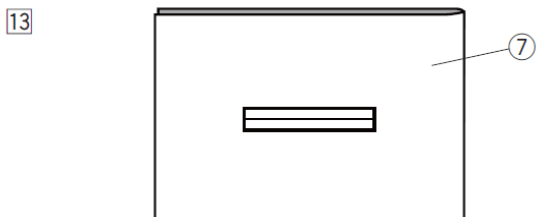
[11] Sve zajedno okrenite i izrežite u presavijenom sloju tkanine rupice za dugme isto kao u koraku [2]. Pritom koristite kutne točke koje ste prenijeli pribadačama. Nastale dodatke presavijte između savijenog sloja tkanine i krpice.

- (6) Presavijeni sloj tkanine
- (7) Osnovna tkanina



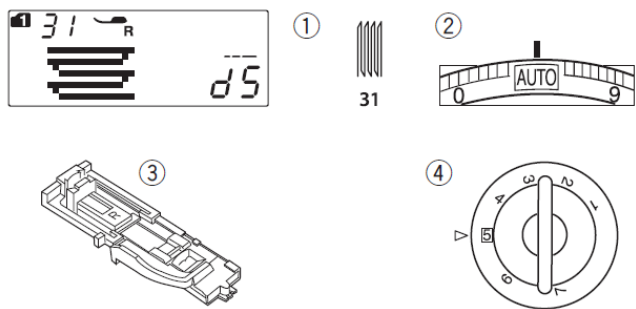
[12] Ručno opšijte nastali rub rupice za dugme kao što prikazuje slika.

- (6) Presavijeni sloj tkanine
- (7) Osnovna tkanina



[13] Paspulirana rupica za dugme je dovršena.

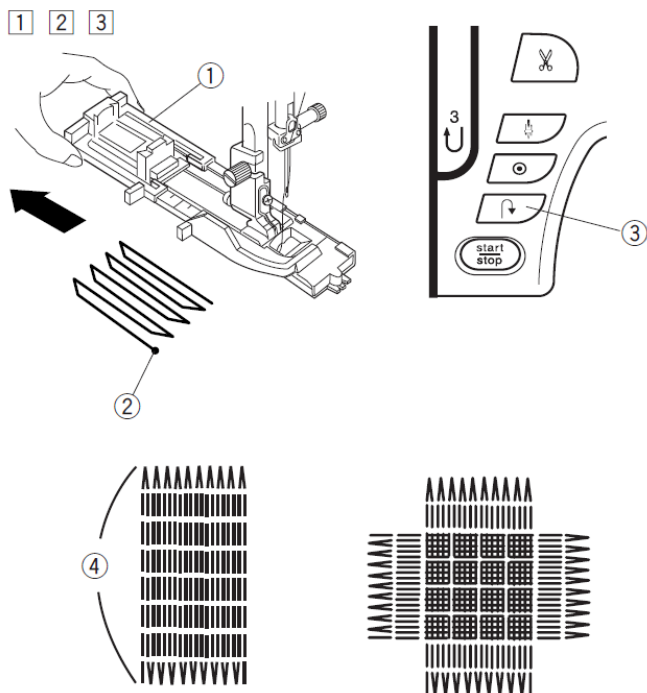
- (7) Osnovna tkanina



Krpanje

Postavke stroja

- | | |
|------------------------|-----------------------------------------|
| (1) Ubod: | Sk.1: 31 |
| (2) Napetost konca: | AUTO |
| (3) Papučica: | Papučica za automatsko šivanje rupice R |
| (4) Pritisak papučice: | 5 |



[1] Namjestite papučicu za automatsko šivanje rupice i do kraja izvucite stražnji rub ležišta dugmeta.

Namjestite tkaninu pod papučicu i spustite iglu u tkaninu u početnoj točki šivanja. Spustite papučicu.

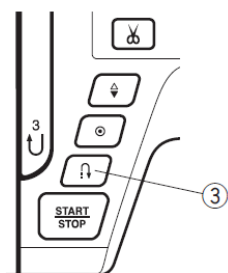
- (1) Ležište dugmeta
- (2) Početna točka šivanja

[2] Pokrenite stroj i šivajte do željene duljine. Zatim pritisnite tipku za šivanje unatrag. Time određujete duljinu boda za krpanje. Nastavite šivanje dok se stroj ne zaustavi.

- (3) Tipka za šivanje unatrag
- (4) Željena duljina šivanja

[3] Zašijte sljedeći sloj bodova pravokutno na prvi.

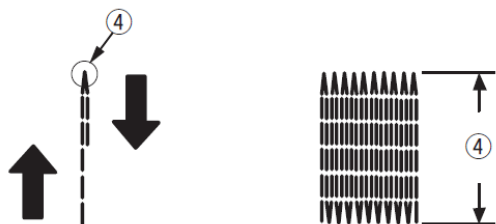
NAPOMENA: Najveća duljina boda za krpanje je 2 cm, a najveća širina 9 mm.



Šivanje zakrpe jednakih dimenzija

Ponovno pokrenite stroj koji će izraditi jednak bod za krpanje.

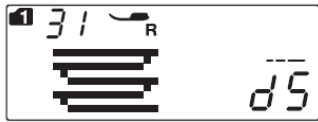
Ako želite da sljedeći bod za krpanje bude drugačijih dimenzija, pritisnite memorijsku tipku.



Šivanje kraćih zakrpi

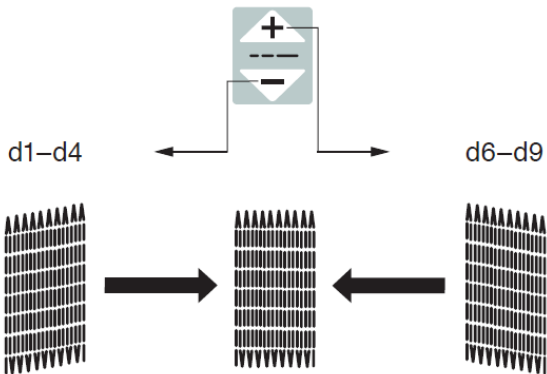
Šivajte prvu liniju do željene duljine i zaustavite stroj.

Pritisnite tipku za šivanje unatrag i ponovno pokrenite stroj. Stroj će zašiti ostatak šava i zaustaviti se.

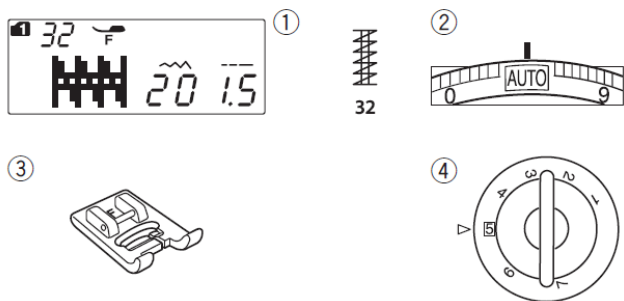


Podešavanje pravokutnosti boda za krpanje

Ako oblik boda za krpanje nije pravokutan, to možete korigirati tipkom za podešavanje duljine boda. Ako je lijevi kut niži od desnog, pritisnite na znak "⏪" kako biste otklonili grešku. Na znak "⏩" pritisnite ako je niži desni kut.



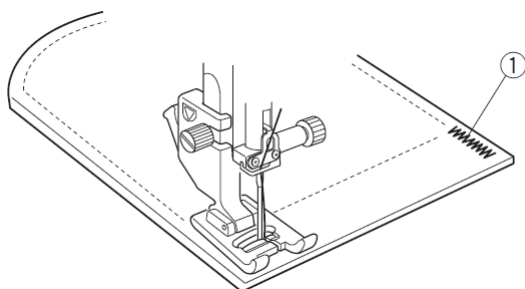
NAPOMENE: Pravokutnost možete korigirati u području od d1 do d9. Tvornička vrijednost je d5.



Heftanje

Postavke stroja

(1) Ubod:	Sk.1: 32
(2) Napetost konca:	AUTO
(3) Papučica:	Satenska papučica F
(4) Pritisak papučice:	5



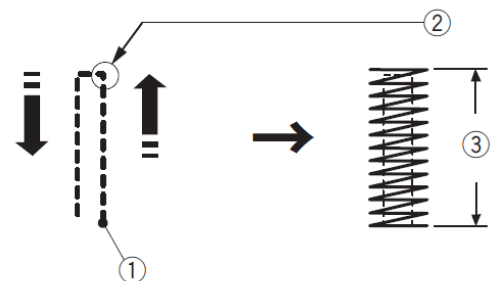
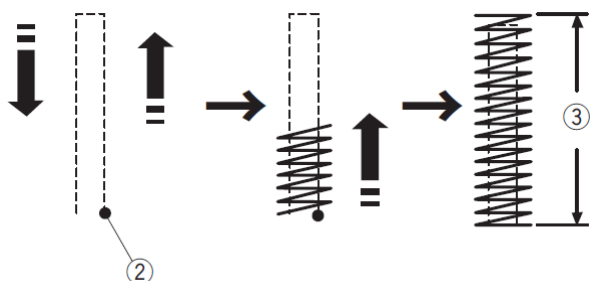
Heftanje se koristi za ojačanje šavova na područjima većeg opterećenja, na primjer džepovima, preponama, pojasevima i sličnom.

Šivanje

Spustite iglu u početnu točku. Spustite papučicu i šivajte dok se stroj sam ne zaustavi.

Stroj će zašiti 1,5 cm dug heft.

- (1) Heft
- (2) Početna točka
- (3) Duljina hefta 1,5 cm

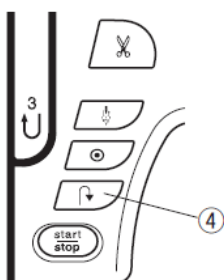


Šivanje kraćih heftova

Ako želite kraći heft, zaustavite stroj kada dođe do željene duljine. Zatim pritisnite tipku za šivanje unatrag. Tako određujete novu duljinu hefta.

Pokrenite stroj i šivajte dok se stroj sam ne zaustavi.

- (1) Početna točka
- (2) Željena duljina hefta
- (3) Duljina dovršenog hefta
- (4) Tipka za šivanje unatrag

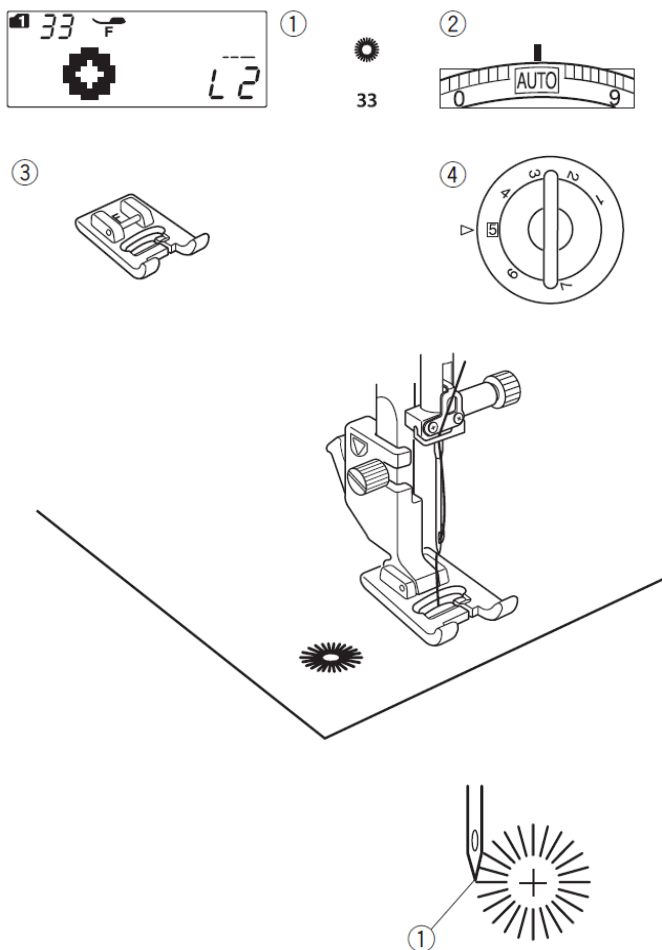


Šivanje heftova jednake duljine

Ako želite više heftova jednake duljine, ponovno pokrenite stroj i šivajte dok se ne zaustavi.

Šivanje heftova različite duljine

Ako želite promijeniti duljinu sljedećeg hefta, pritisnite memorijsku tipku da stroj zapamti novu veličinu i započnete šivanje od početka.



Prozorčići

Postavke stroja

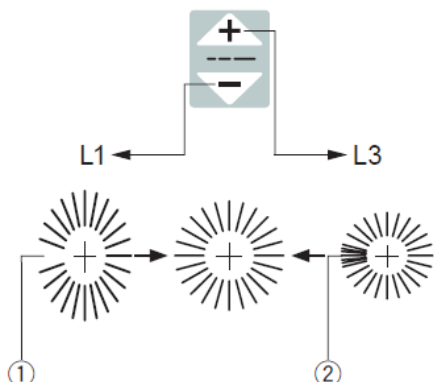
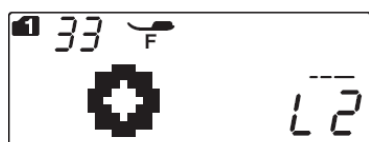
(1) Ubod:	Sk.1: 33
(2) Napetost konca:	AUTO
(3) Papučica:	Satenska papučica F
(4) Pritisak papučice:	5

Ovim ubodom oblikujemo rupice na pojasevima i slično.

Šivanje

Šivajte dok se stroj sam ne zaustavi. Tkaninu iz sredine prozorčića izrežite šiljastim škaričama ili probijačem.

- (1) Početna točka



Korigiranje oblika prozorčića

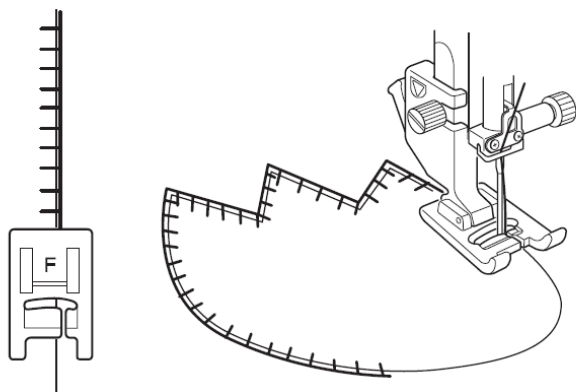
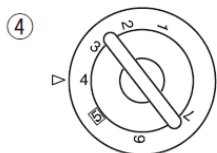
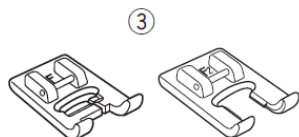
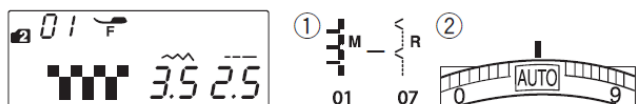
Oblik korigirajte na sljedeći način:

Ako su bodovi na početku prozorčića prerijetki, pritisnite znak "−" na tipki za podešavanje duljine boda.

Ako se ubodi na početku prozorčića prekrivaju, pritisnite znak "+" na tipki za podešavanje duljine boda.

- (1) Prerijetki bodovi na početku prozorčića
- (2) Prekrivanje bodova na početku prozorčića

NAPOMENA: Oblik možete korigirati na području od L1 do L3. Tvornička vrijednost je L2.



Ukrasni bodovi

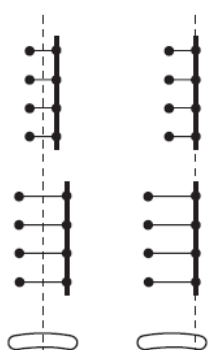
Aplikacije

Postavke stroja

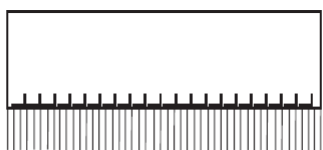
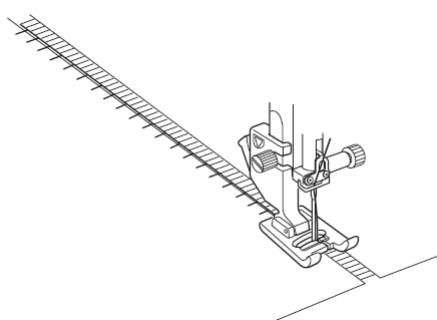
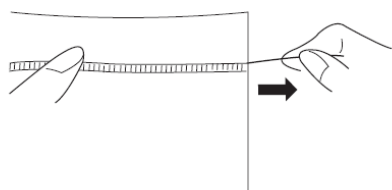
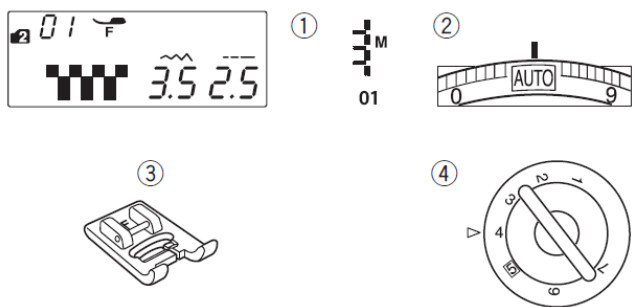
- | | |
|------------------------|-------------------------------------------------------------|
| (1) Ubod: | Sk.2: 01 – 07 |
| (2) Napetost konca: | AUTO |
| (3) Papučica: | Satenska papučica F ili
Otvorena satenska
papučica F2 |
| (4) Pritisak papučice: | 4 |

Namjestite aplikaciju na tkaninu i zafircajte ju ili zalijepite krojačkim ljepilom.
Šivajte i vodite tkaninu tako da igla na desnoj strani zabada tik uz aplikaciju.

(A) (B)



- (A): Ubodi br. 01, 02 i 05 iz skupine 2 imaju fiksni središnji položaj igle. Kada promijenite širinu boda, simetrično se mijenja položaj igle.
- (B): Ubodi br. 03, 04, 06 i 07 iz skupine 2 imaju fiksni desni položaj igle. Kada promijenite širinu boda, mijenja se lijevi položaj igle.



Rese

Postavke stroja

(1) Ubod:	Sk.2: 01
(2) Napetost konca:	AUTO
(3) Papučica:	Satenska papučica F
(4) Pritisak papučice:	4

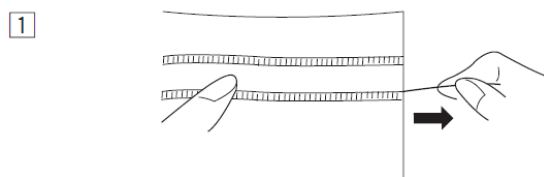
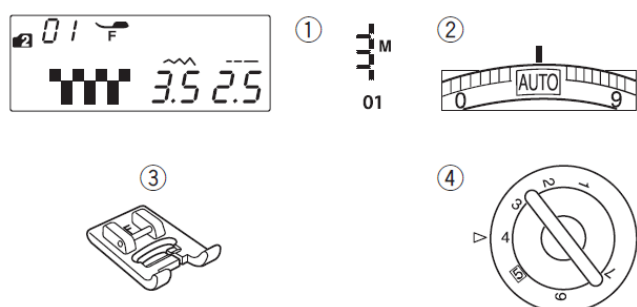
Rese daju poseban efekt stolnjacima i ovratnicima.

Odaberite čvrstu tkaninu iz koje se pojedine niti neće lako izvlačiti.

Skrbno odrežite tkaninu po vlaknu. Izvucite jednu nit na mjestu gdje želite početak rese.

Šivajte po lijevoj strani tako nastalog otvora tkanine tako da igla na desnoj strani zabada tik uz uzdužno vlakno u prazan prostor.

Uklonite sva uzdužna vlakna desno od šava kako bi nastale rese.



Ažur

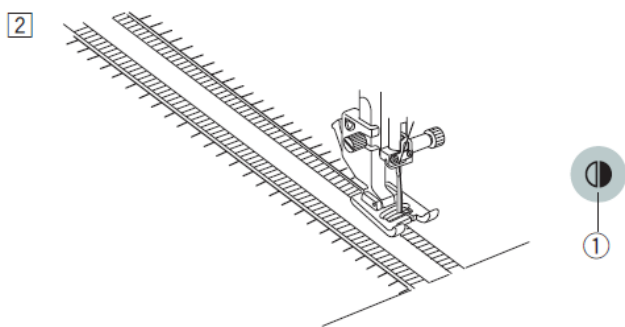
Postavke stroja

(1) Ubod:	Sk.2: 01
(2) Napetost konca:	AUTO
(3) Papučica:	Satenska papučica F
(4) Pritisak papučice:	4

Ažur se izrađuje jednakom tehnikom kao rese.

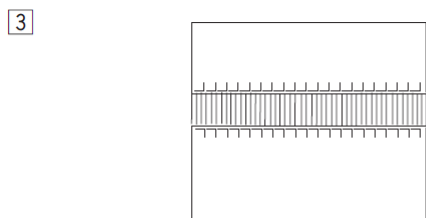
Odaberite čvrstu tkaninu iz koje se pojedine niti neće lako izvlačiti.

[1] Skrbno odrežite tkaninu po vlaknu. Odredite širinu ažura i na svakoj strani izvucite po jednu nit.

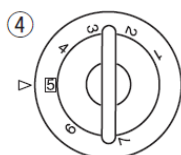
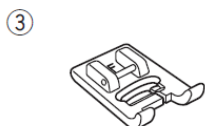


[2] Šivajte po lijevoj strani tako nastalog otvora tkanine tako da igla na desnoj strani zabada tik uz uzdužno vlakno u prazan prostor. Kada dovršite lijevi rub, pritisnite tipku za zrcaljenje preko okomite osi. Šivajte i na drugoj strani ažura (za zrcalno šivanje pročitajte upute na stranici 68).

(1) Tipka za zrcaljenje



[3] Izvucite niti između oba šava.

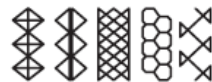


Žabice

Postavke stroja

- | | |
|------------------------|---------------------|
| (1) Ubod: | Sk.1: 50 |
| (2) Napetost konca: | AUTO |
| (3) Papučica: | Satenska papučica F |
| (4) Pritisak papučice: | 5 |

*Možete koristiti i sljedeće ubode iz skupine 2:



08 10 12 15 16

Odaberite meku laganu tkaninu, na primjer batist ili amrelčinu. Odrežite triput širi komad tkanine od konačnog predmeta.

Preko područja gdje želite izraditi žabice šivajte redove ravnih šavova međusobno udaljene 1 cm. Duljinu šava podesite na 5 i napetost konca na 1.

(1) Razmak među šavovima 1 cm

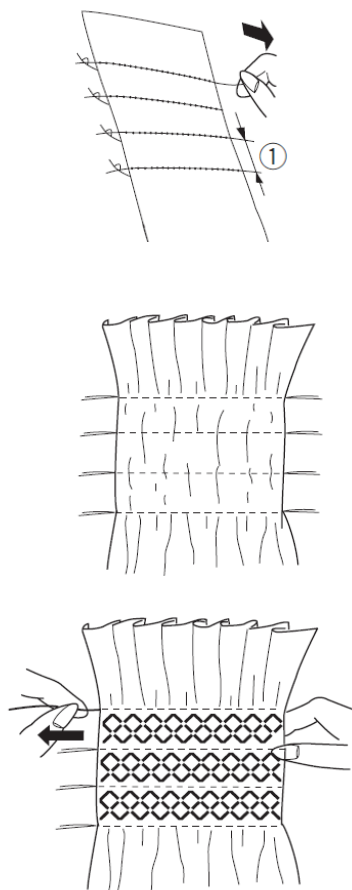
Na jednoj strani tkanine zavežite konce. Na drugoj strani povucite konce špulice da se tkanina nabere. Poravnajte nabore tako da budu jednakomjerni.

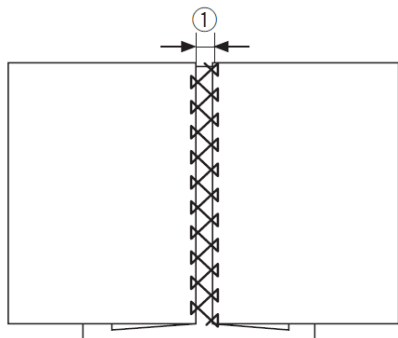
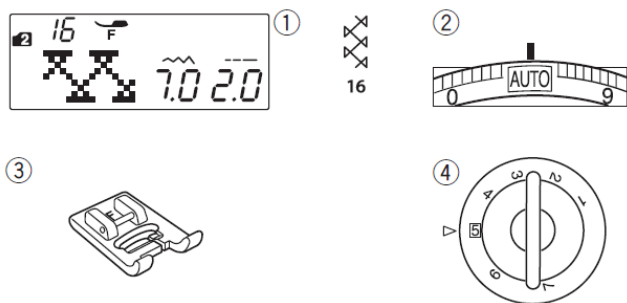
NAPOMENA: Prije početka šivanja izvucite 10 cm konca špulice prema poledini stroja.

Za rezanje konca koristite nožić na bočnom pokrovu.

Odaberite uzorak žabica i ponovno podesite napetost konca na AUTO. Šivajte ubod za žabice između ravnih šavova.

Izvucite konce ravnih šavova između uboda za žabice.





Fagot

Postavke stroja

- | | |
|------------------------|---------------------|
| (1) Ubod: | sk.2: 16 |
| (2) Napetost konca: | AUTO |
| (3) Papučica: | Satenska papučica F |
| (4) Pritisak papučice: | 5 |



*Možete koristiti i sljedeće ubode: 16 22 iz



skupine 1 i 17 44 iz skupine 2.

Ovaj ubod koristite za spajanje dvaju komada tkanine tako da između njih ostane prazan prostor. Tako postićete poseban izgled. Na svakom komadu tkanine podvijte rub širok 1,5 cm i zaglačajte ga. Oba komada tkanine pričvrstite pribadačama na papir na međusobnoj udaljenosti 0,5 cm.

(1) Prorez između dva komada tkanine 0,5 cm

Šivajte polako tako da igla zabada u rub na obje strane proreza.

Po dovršetku šava otkinute papir.

Valoviti rub

Postavke stroja

- | | |
|------------------------|--------------------|
| (1) Ubod: | Sk.2: 24 |
| (2) Napetost konca: | AUTO |
| (3) Papučica: | Cik-cak papučica A |
| (4) Pritisak papučice: | 5 |



*Možete koristiti ubod 34 iz skupine 2.

Šivajte 1 cm od ruba tkanine.

Kada dovršite šav, odrežite tkaninu usko uz šavove. Pazite da ne prerežete bodove.

Francuski čvorovi

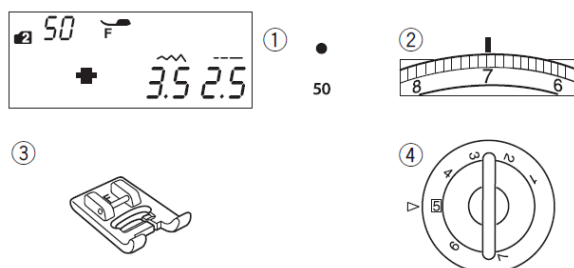
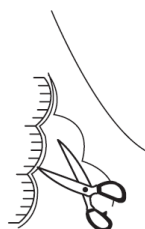
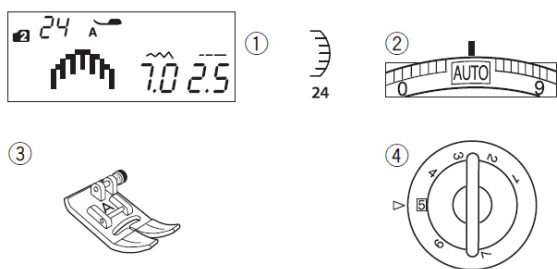
Postavke stroja

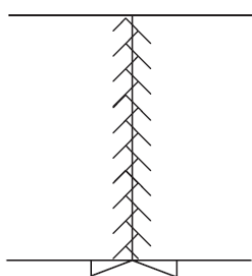
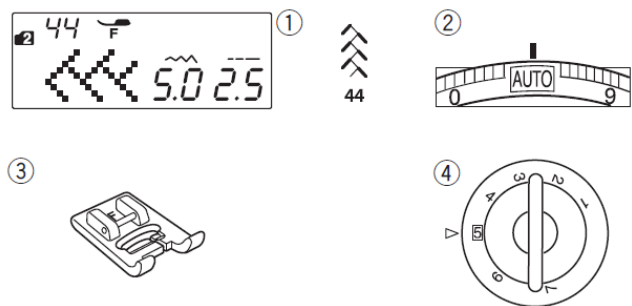
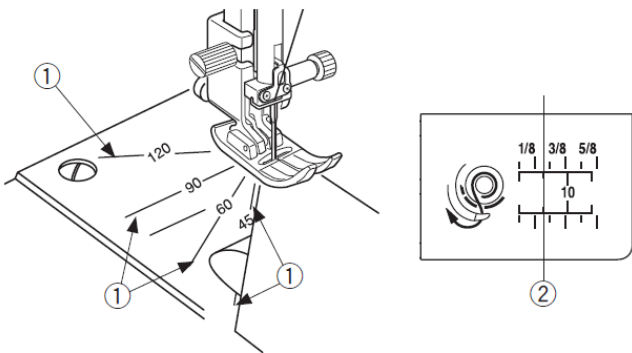
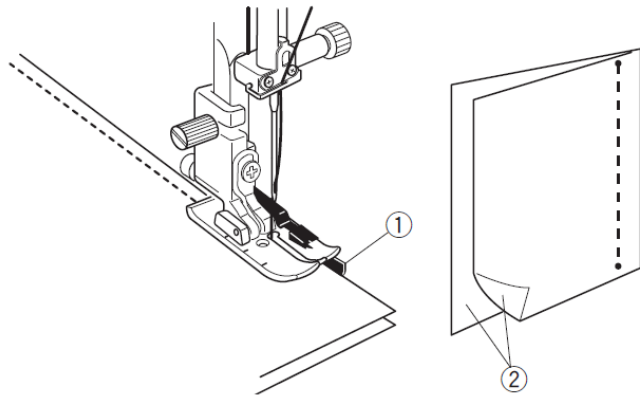
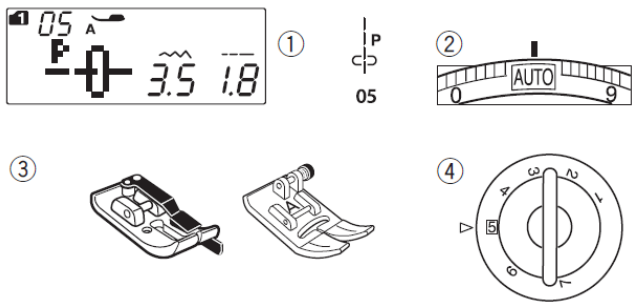
- | | |
|------------------------|------------------|
| (1) Ubod: | sk.2: 50 |
| (2) Napetost konca: | 5-8 |
| (3) Papučica: | Satin papučica F |
| (4) Pritisak papučice: | 5 |

Tijekom šivanja povećajte napetost konca na vrijednost između 5 i 8.

Namjestite tkaninu pod papučicu i zašijte jedan francuski čvor. Zatim podignite papučicu, pomaknite tkaninu i sašijte sljedeći.

NAPOMENA: Ako želite seriju jednakomjerno raspoređenih francuskih čvorova, morate pri programiranju niza nakon svakog čvora programirati i ravni bod (vidi str. 70).





Pačvork

Postavke stroja

- | | |
|------------------------|----------------------------|
| (1) Ubod: | Sk.1: 05 |
| (2) Napetost konca: | AUTO |
| (3) Papučica: | Papučica za 1/4" rub O ili |
| (4) Pritisak papučice: | Cik-cak papučica A 5 |

• Spajanje komada tkanine

Odaberite ubod 05 iz skupine 1. Postavite dva komada tkanine jedan na drugog sa spojenim licima. Šivajte tako da rub tkanine klizi uz vodilicu papučice. Tako osiguravate stalnu širinu dodatka za šav.

- (1) Vodilica
- (2) Lica tkanine

Vodič za okretanje na ubodnoj ploči

Korištenjem vodiča za okretanje na ubodnoj ploči možete šivati pod različitim kutevima bez crtanja linija za vođenje po tkanini.

Označeni kutevi su 45, 60, 90 i 120 stupnjeva.

Iscrtkane linije koristite kao vodič pri uporabi papučice O, kao što prikazuje slika.

- (1) Vodič za okretanje

Pune linije koristite pri radu s cik-cak papučicom A. Rub tkanine vodite uz crtu koja označuje 1/4".

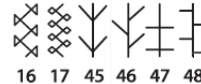
- (2) Puna linija
- (3) Crta koja označuje 1/4".

Pačvork

Postavke stroja

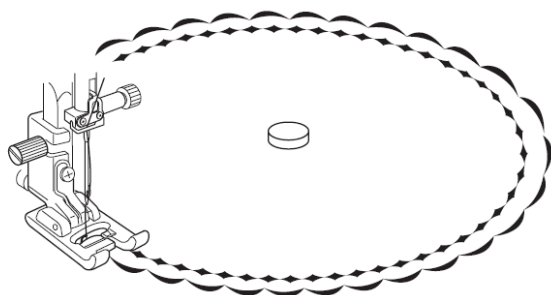
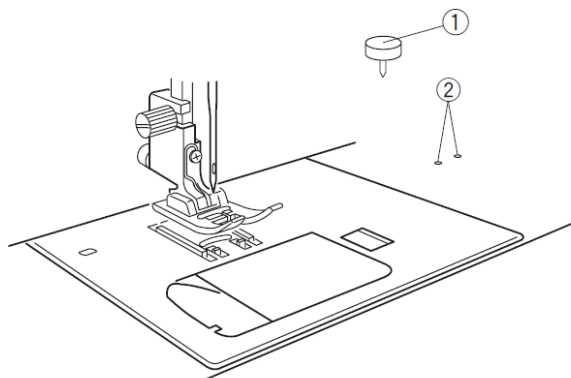
- | | |
|------------------------|---------------------|
| (1) Ubod: | Sk.2: 44 |
| (2) Napetost konca: | AUTO |
| (3) Papučica: | Satenska papučica F |
| (4) Pritisak papučice: | 5 |

*Možete koristiti i sljedeće ubode iz skupine 2:



• Pačvork

Odmotajte spojene komade tkanine i šivajte bod za pačvork preko šava za spajanje.



Kružno šivanje

Iglom za kružno šivanje pričvrstite tkaninu na rukavnu radnu plohu i šivat ćete okrugle rubove za valoviti rub odjeće ili ubrusa.

Odaberite odgovarajući dekorativni ubod. Tkaninu složite na četvrtine kako biste odredili središte kruga. Probodite središte iglom za kružno šivanje i zabodite ju u rupicu za kružno šivanje na rukavnoj radnoj plohi. Rukom poravnajte tkaninu i umetnite ju pod papučicu.

- (1) Igla za kružno šivanje
- (2) Rupice za kružno šivanje na rukavnoj radnoj plohi

NAPOMENA: Za lagane do srednje teške materijale preporučamo uporabu stabilizatora (centilina).

Točkanje

Postavke stroja

- | | |
|------------------------|-------------------------------------------------------|
| (1) Ubod: | Sk.2: 40 |
| (2) Napetost konca: | AUTO |
| (3) Papučica: | Satenska papučica F ili Otvorena satenska papučica F2 |
| (4) Pritisak papučice: | 5 |

*Možete koristiti sljedeće ubode iz skupine 2:



Ovaj tvornički točkovni ubod omogućuje jednostavno i brzo prošivanje malih površina.

Složite slojeve za prošivanje i šivajte.

Spojni ubodi

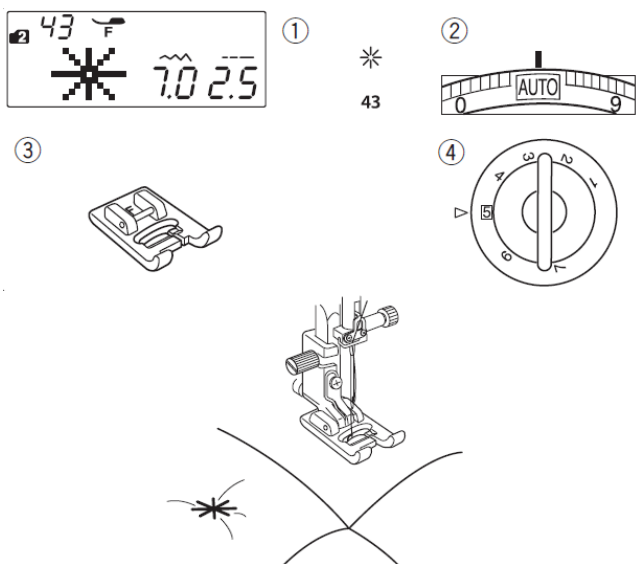
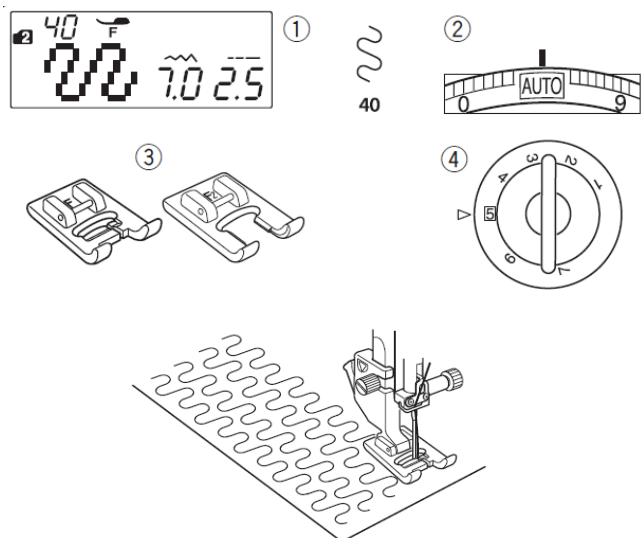
Postavke stroja

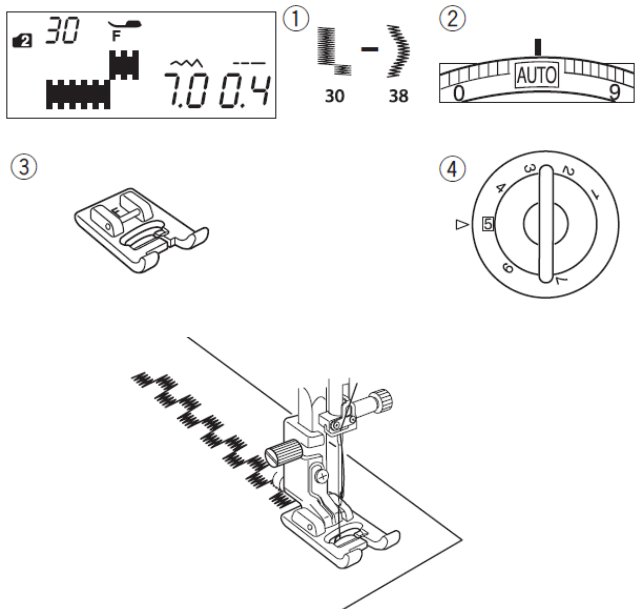
- | | |
|------------------------|---------------------|
| (1) Ubod: | Sk.2: 43 |
| (2) Napetost konca: | AUTO |
| (3) Papučica: | Satenska papučica F |
| (4) Pritisak papučice: | 5 |

Slojeve za prošivanje možete spojiti i sa spojnim ubodom.

- Odaberite ubod 43 iz skupine 2 te pritisnite memorijsku tipku. Zatim odaberite zaključni ubod. (89 iz sk. 2).
- Započnite šivanje.

Stroj će izraditi spojni ubod, zatim ojačanje uboda i zaustaviti se.





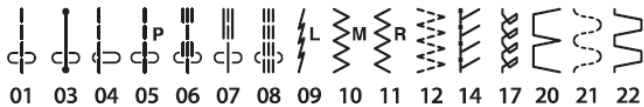
Satenski bodovi

Postavke stroja

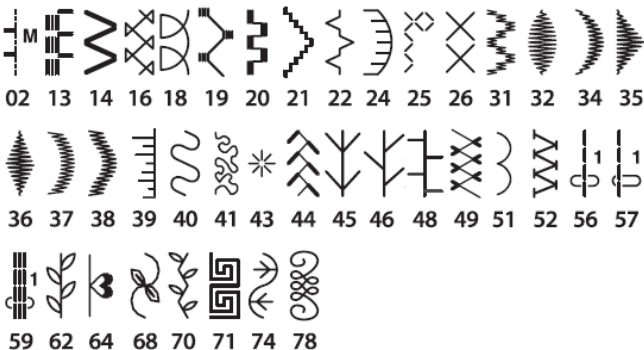
- | | |
|------------------------|---------------------|
| (1) Ubod: | Sk.2: 30 – 38 |
| (2) Napetost konca: | AUTO |
| (3) Papučica: | Satenska papučica F |
| (4) Pritisak papučice: | 5 |

Prikladni su za šivanje na tkaninama poput šifona. Uporabite samo jedan sloj tkanine, podložen stabilizatorom koji nakon šivanja po potrebi možete otkinuti.

Skupina bodova 1:



Skupina bodova 2:



Šivanje dvojnóm iglom

Korisne i ukrasne ubode, prikazane na lijevoj strani, možete šivati dvojnóm iglom.

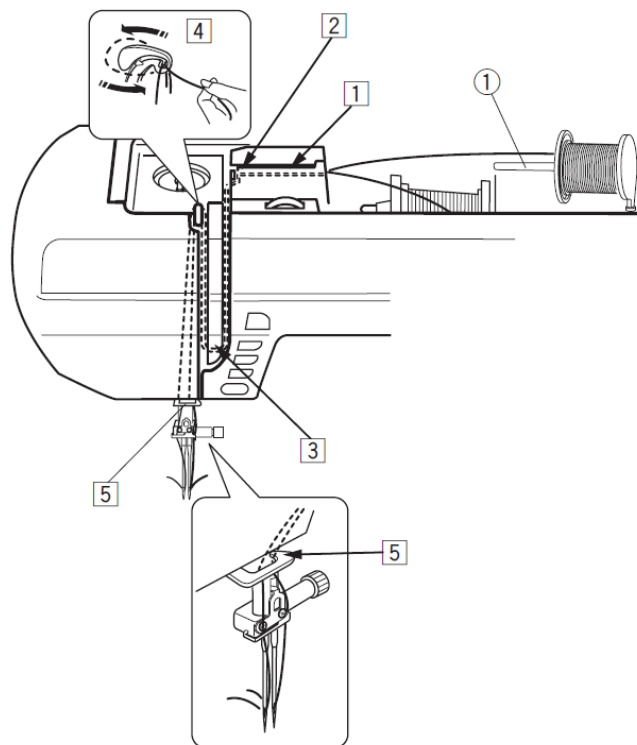
Zamijenite običajnu iglu dvojnóm koja je isporučena sa standardnim priborom stroja.



UPOZORENJE!

Prije zamjene igle isključite stroj na glavnom prekidaču.

Ne koristite dvojne igle koje nisu jednake igli u standardnom priboru stroja. U suprotnom igla može udariti u ubodnu ploču, čunak ili papučicu i slomiti se.



Umetnite dodatni nosač kalema u rupicu kraj horizontalnog nosača. Postavite svitak konca i učvrstite ga držačem konca.

(1) Dodatni nosač konca

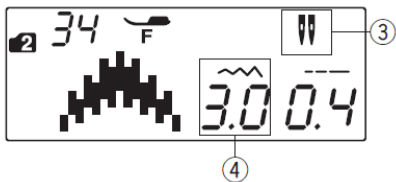
Vucite oba konca po putanji za navođenje od [1] do [5].

Konce vodite tako da se ne zapliću.

NAPOMENA: Točke [1] do [5] su iste kao kod navođenja obične igle (vidi stranicu 19).

Uvucite jedan konac u vodič konca na iglovki s lijeve strane i drugi s desne strane. Konce udjenite u ušice igala s prednje strane prema stražnjoj.

NAPOMENA: Za dvojnú iglu ne možete koristiti automatski uvlačivač konca.



②



NAPOMENE:

- Kada šivate dvojnomo iglom, najprije isprobajte ubod na komadu otpadne tkanine
- Koristite cik-cak papučicu A ili papučicu za satenske bodove F.
- Koristite konac br. 60 ili tanji.
- Kod promjene smjera šivanja podignite papučicu i iglu te zatim okrenite tkaninu.
- Ako odaberete ubod koji nije prikladan za šivanje dvojnomo iglom te pritisnete tipku za dvojnomo iglu, na zaslonu će treperiti simbol za dvojnomo iglu i uključit će se zvučni signal.



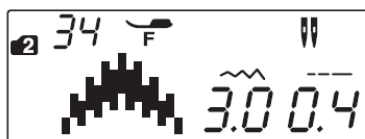
- U načinu šivanja dvojnomo iglom ne možete memorirati ubode.
- Za rezanje konaca koristite nožić na bočnoj ploči.
- Za šivanje dvojnomo iglom koristite fine konce broj 60 ili viši (tanji konci).

Ne možete odabrati ubode koji nisu prikladni za dvojnomo iglu. Takvi ubodi su na primjer rupice za dugme, bod za krpanje, prozorčići ili slova i brojevi.

- (2) Tipka za dvojnomo iglu
- (3) Ikona za dvojnomo iglu
- (4) Najveća širina (3.0)



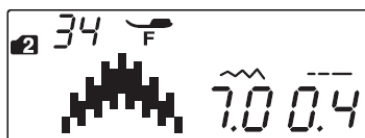
Odaberite ubod prikladan za dvojnomo iglu. Pritisnite tipku za dvojnomo iglu.



Na LCD zaslonu se prikazuje simbol dvojnomo igle i najveća dozvoljena širina se smanjuje na 3,0. Položaj igle možete mijenjati između 3,0 i 6,0



Po završetku šivanja pritisnite tipku za dvojnomo iglu. Njen simbol treperi na zaslonu.



Zamijenite dvojnomo iglu običnom. Još jednom pritisnite tipku za dvojnomo iglu kako biste se vratili u način rada običnom iglom ili isključite i ponovno uključite glavni prekidač.

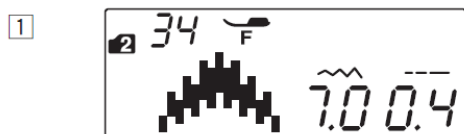
Programiranje kombinacije bodova

Kombinacija bodova

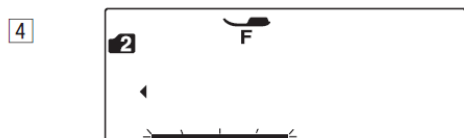
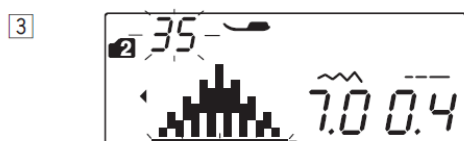
Primjer: Kombinacija bodova 34 i 35 iz skupine 2.

NAPOMENE:

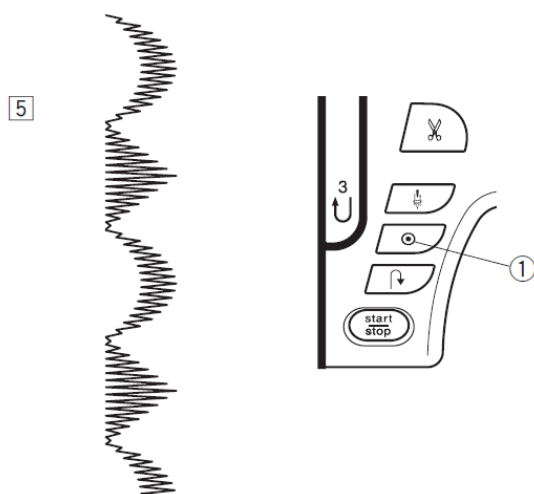
- Moguće je kombiniranje bodova iz različitih skupina, kao i slova i brojki.
- Prije početka šivanja provjerite postavke napetosti konca šivanjem na komadu otpadnog materijala. Možda će biti potrebno ručno podešavanje.
- Možete memorirati do 50 bodova.



M



M



[1] Odaberite ubod 34 iz skupine 2.

[2] Pritisnite memorijsku tipku.

[3] Odaberite ubod 35 iz skupine 2.

[4] Pritisnite memorijsku tipku

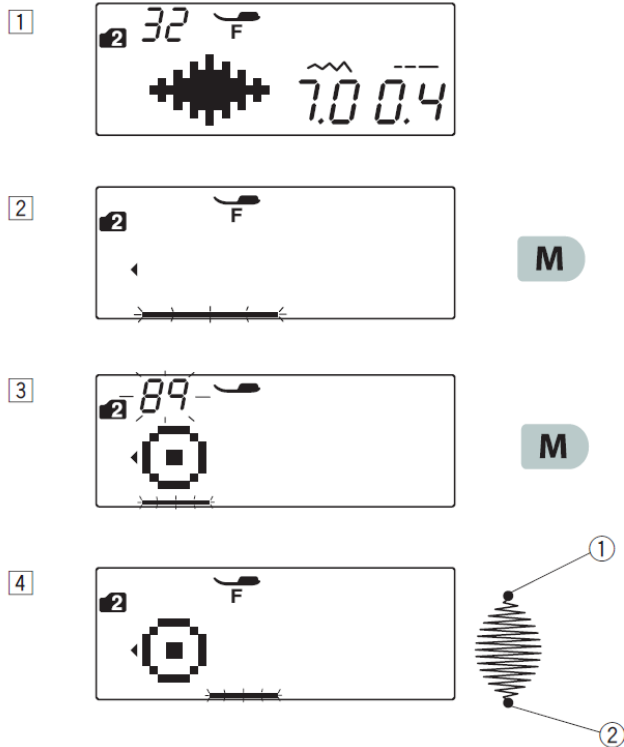
[5] Započnite šivanje. Izmjenično se šivaju bodovi 34 i 35.

NAPOMENA: Ako usred šivanja pritisnete tipku za automatsko zaključenje uboda, stroj će šivati do kraja trenutnog uboda, zaključiti ubod i zaustaviti se.

(1) Tipka za automatsko zaključenje uboda

Programiranje automatskog zaključenja uboda

Primer: Programiranje uboda 32 iz skupine 2 i ubod automatskog zaključenja 89 iz skupine 2. Stroj će izraditi bod, zaključiti ga i zaustaviti se.



[1] Odaberite ubod 32 iz skupine 2.

[2] Pritisnite memorijsku tipku.

[3] Odaberite ubod 89 iz skupine 2.

[4] Započnite šivanje. Izradit će se bod br. 32 i na kraju tog uboda još i zaključni ubod 89.
(2) Ubod automatskog zaključenja

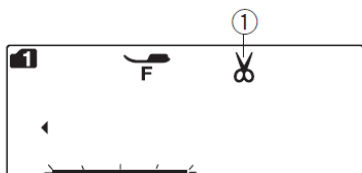
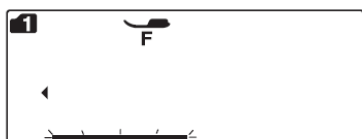
NAPOMENA: Zaključni ubod na početku (1) je predprogramiran.

Programiranje automatskog rezanja konca

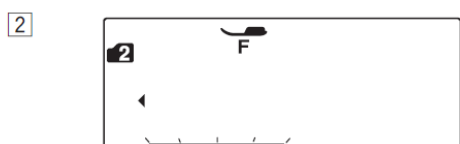
Da bi stroj sam odrezao konac po dovršenom šivanju programirane kombinacije uboda, pritisnite tipku za automatsko rezanje konca na kraju programiranja.

Na zaslonu će se prikazati simbol škara. Ponovnim pritiskom na tipku naredbu za rezanje konca poništavate.

(1) Simbol škara

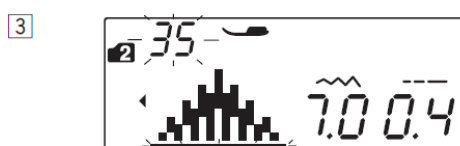


[1] Odaberite ubod 34 iz skupine 2.

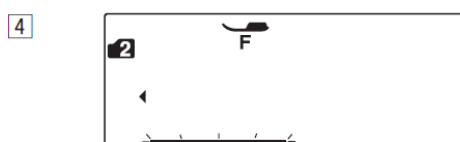


[2] Pritisnite memorijsku tipku.

M

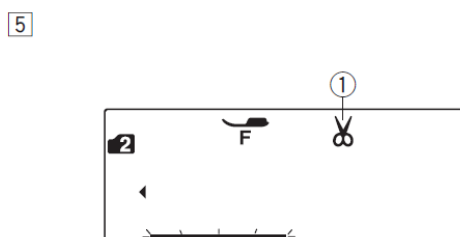


[3] Odaberite ubod 35 iz skupine 2.



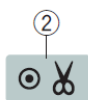
[4] Pritisnite memorijsku tipku.

M



[5] Pritisnite tipku za automatsko rezanje konca. Na LCD zaslonu se pojavljuje simbol škara (1).

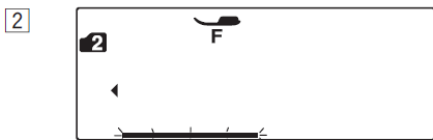
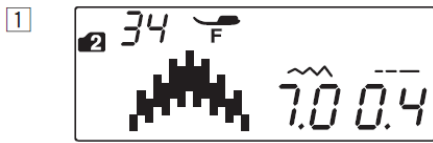
(2) Tipka za rezanje konca



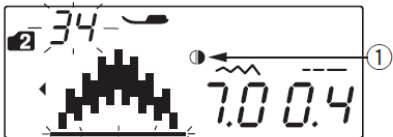
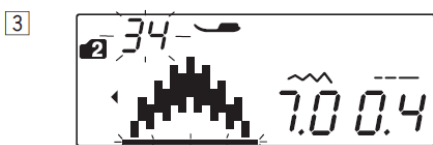
[6] Započnite šivanje. Stroj će zašiti programiranu kombinaciju, učvrstiti bod, odrezati konac i zaustaviti se.

Kombinacija uboda i njegove zrcalne slike

Primer: Ubod 34 iz skupine 2 i njegove zrcalne slike



M

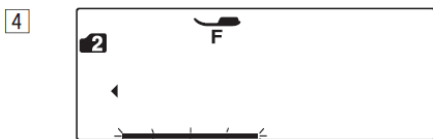


[1] Odaberite ubod 34 iz skupine 2.

[2] Pritisnite memorijsku tipku.

[3] Još jednom odaberite ubod 34 i pritisnite tipku za zrcaljenje. Na zaslonu se prikazuje simbol za zrcaljenje.

(1) Simbol za zrcaljenje



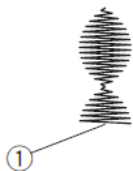
M

[4] Pritisnite memorijsku tipku.



[5] Započnite šivanje. Izmjenično se šiva ubod 79 i njegova zrcalna slika.

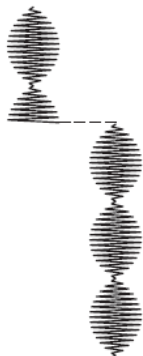
1 2



3



4



Šivanje prekinutog uboda od početka

Ako ste prekinuli šivanje uboda na sredini i želite nastaviti od početka, pritisnite tipku za ponovni start (2).

Primer: Ubod 32 iz skupine 2

[1] Odaberite ubod 32. Započnite šivanje.

[2] Zaustavite šivanje.

(1) Mjesto zaustavljanja šivanja uboda

[3] Pritisnite tipku za ponovni start.

(2) Tipka za ponovni start

[4] Šivanje se nastavlja od početka uboda.

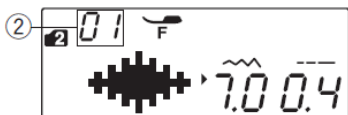
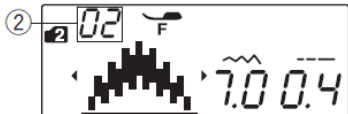
1



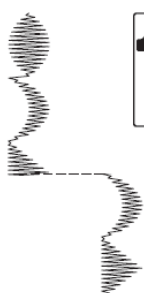
2



3



4



Šivanje prekinute kombinacije od početka

Ako ste prekinuli šivanje kombinacije na sredini i želite nastaviti od početka, pritisnite tipku za ponovni start. Pritiskom na tu tipku odabirete ubod s kojim želite kombinaciju.

Primer: Ubodi 32, 34 i 35 iz skupine 2

[1] Programirajte kombinaciju bodova 32, 34 i 35. Započnite šivanje.

[2] Zaustavite šivanje.

(1) Mjesto zaustavljanja šivanja

(2) Mjesto uboda u kombinaciji

[3] Pritisnite tipku za ponovni start. Na LCD

zaslону se prikazuje broj uboda kojim će započeti šivanje novog niza. Broj se mijenja svakim pritiskom na tipku za ponovni start, istovremeno se prikazuje sljedeći ubod u nizu.

(3) Tipka za ponovni start

[4] Pritisnite tipku **Start/Stop**. Šivanje nastavlja s ubodom pod kojim je pokazivač.

NAPOMENA: Svakim pritiskom na tipku za ponovni start se pokazivač pomiče za jedno mjesto ulijevo. Pomaknite ga pod ubod s kojim želite nastaviti šivanje.

Mošćeni bodovi

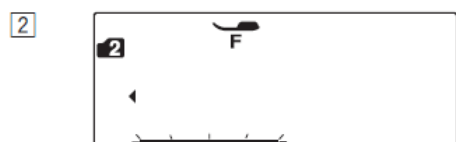
Ubodi 56 do 60 iz skupine 2 su mošćeni ubodi, s kojima možete povezivati pojedine ukrasne bodove.

NAPOMENA: Mošćene ubode br. 58 in 60 iz skupine 2 ne možete birati pojedinačno. Broj mošćenog uboda unesite **nakon** broja ukrasnog uboda. Ako izbrišete ukrasni ubod, briše se i mošćeni ubod.

Primjer: Kombinacija uboda 08 iz skupine 2 i 58 iz skupine 2



[1] Odaberite ubod 08 (skupina 2).

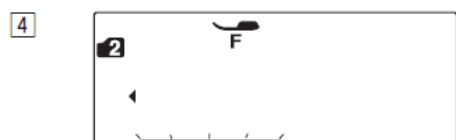


M

[2] Pritisnite memorijsku tipku.

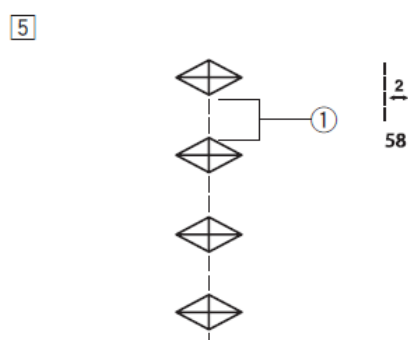


[3] Odaberite ubod 58 (skupina 2).



M

[4] Pritisnite memorijsku tipku.



[5] Započnite šivanje. Među dva lika koja tvore ubodi br. 08 će se umetnuti dva ravna uboda.

(1) Mošćeni ubodi

NAPOMENE:

Broj na desnoj strani simbola ravnog boda znači broj ravnih bodova koji će biti umetnuti među dva ukrasna uboda.

Duljina uboda 56, 57 i 59 te položaj igle pri probadanju su neovisni o postavci ukrasnih bodova u kombinaciji.

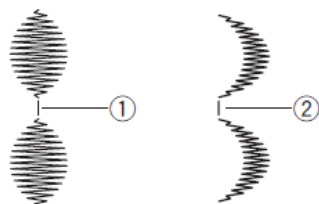
Ubodi 58 i 60 iz skupine 2 se prilagođavaju širini i položaju igle ostalih uboda u kombinaciji.

Ubode 56 i 57 iz skupine 2 koristite sa satenskim bodovima.

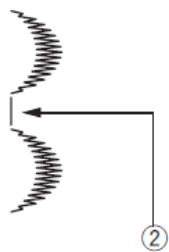
(1) Ubod 56

(2) Ubod 57

Ubod 59 iz skupine 2 koristite ako želite dodati ravan rastezljivi ubod.

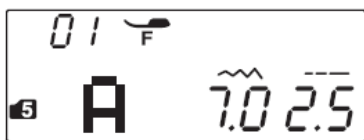
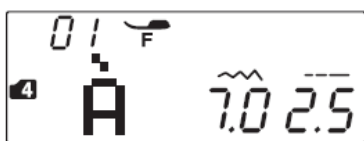
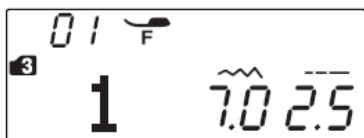


88

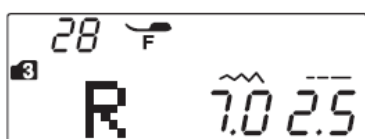


Ako želite u kombinaciji uboda umetnuti prazan prostor, ostavite razmak (ubod 88 u skupini 1 i 2).

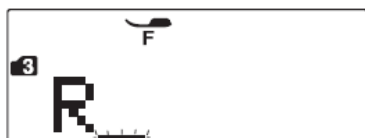
(2) Prazan prostor



[1] [2]



[3]



[4]



[5]



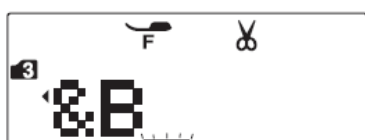
[6]



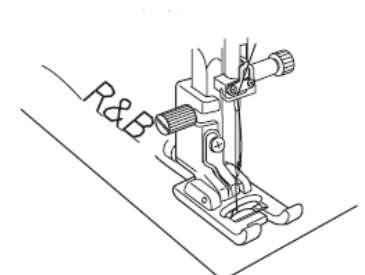
[7]



[8]



[9]



Monogrami

Odabir znakova

U skupinama 3, 4 i 5 možete birati slova i brojeve te tako oblikovati tekst.

Skupina 3: abeceda, brojevi i simboli

Skupina 4: posebna europska slova

Skupina 5: slova u ćirilici

Programiranje teksta

Primjer: tekst »R&B«

[1] Tipku **MODE** za odabir skupine pritisnite dvaput, da odaberete skupinu 3.

[2] Odaberite ubod 28.

[3] Pritisnite memorijsku tipku.

[4] Odaberite ubod 64.

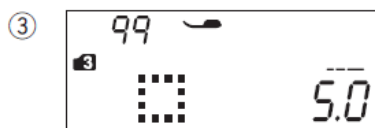
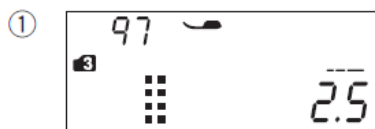
[5] Pritisnite memorijsku tipku.

[6] Odaberite ubod 12.

[7] Pritisnite memorijsku tipku.

[8] Pritisnite tipku za automatsko rezanje konca. Na zaslonu se pojavljuje simbol škarića.

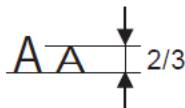
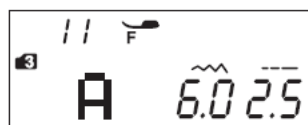
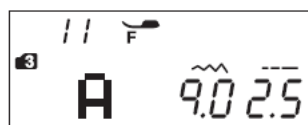
[9] Pritisnite tipku **start/stop**. Stroj će zašiti »R&B«, odrezati konac i zaustaviti se.



Razmak

Da u tekst unesete razmak, odaberite ubod 97, 98 ili 99 iz skupine 3, 4 ili 5.

- (1) Uski razmak (ubod 97, 2,5 mm)
- (2) Srednji razmak (ubod 98, 3,5 mm)
- (3) Široki razmak (ubod 99, 5,0 mm)

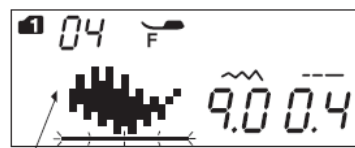


Smanjivanje veličine slova

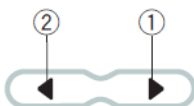
Ako želite veličinu pojedinog slova smanjiti na približno 2/3 originalne veličine, strelicom odaberite slovo i pritisnite na " " na tipki za širinu boda.



③



④



Uređivanje kombinacije bodova

Pregled duge kombinacije

Na LCD zaslonu možete vidjeti samo jedan bod odjednom. Ako nije prikazan cijeli niz, pritisnite tipku strelice da se prikaže ostatak niza.

Pritisnite strelicu "▶" (1) na tipki strelice da se pokazivač pomakne udesno.

Pritisnite strelicu "◀" (2) na tipki strelice da se pokazivač pomakne ulijevo.

NAPOMENA: Simboli strelice na LCD zaslonu (◀, ▶)(4) znače da se niz nastavlja u prikazanom smjeru.

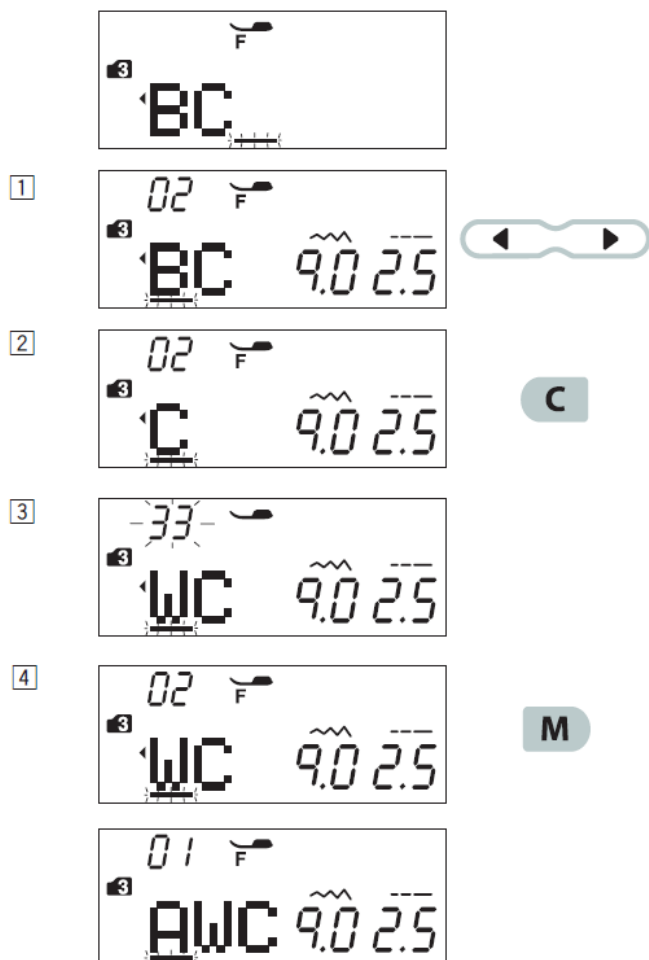
Kada započnete šivanje, pokazivač se pojavljuje pod prvim bodom i pomiče se udesno kako se ubodi šivaju.

Ponovno pritisnite na tipku strelice, da se prikažu skriveni ubodi ili da uredite kombinaciju. Pokazivač će treperiti i možete ga pomaknuti na željeno mjesto.

- (1) Desna strelica
- (2) Lijeva strelica
- (3) Pokazivač
- (4) Simbol strelica

Brisanje i umetanje uboda

Primjer: U nizu uboda "ABC" izbrišite "B" i umetnite "W".



NAPOMENA: Ako tipku za brisanje držite dulje, izbrisat će se cijela kombinacija memoriranih uboda. Zaslom će biti jednak kao prije početka programiranja.

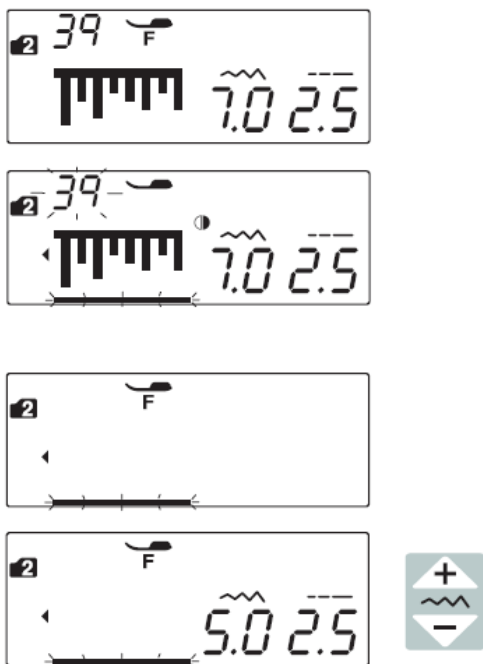
Kopiranje uboda

Primjer: Kopiranje "W".



Ujednačavanje postavki bodova

Širinu i duljinu bodova možete jednako podesiti za cijelu programiranu kombinaciju.

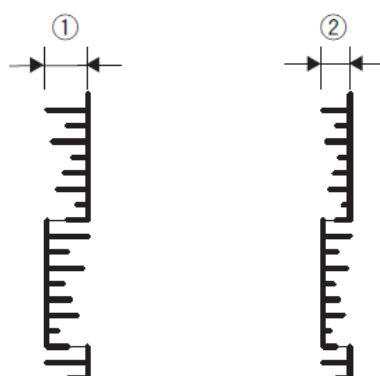


Primjer 1: Podesite širinu boda za programirani ubod 39 iz skupine 2 i njegovu zrcalnu sliku.

Pomaknite pokazivač desno od zadnjeg uboda u nizu.

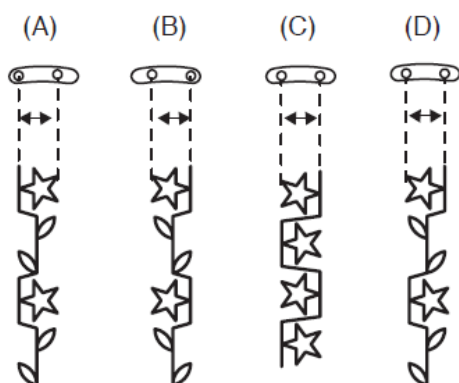
Tipkom za podešavanje širine boda podesite željenu širinu.

NAPOMENA: Duljinu boda možete ujednačeno podešavati samo ako su programirani ubodi iz iste skupine, na primjer iz skupine satenskih bodova ili skupine rastezljivih bodova.



Širina će se jednako podesiti za sve ubode u kombinaciji.

- (1) Originalna širina boda
- (2) Korigirana širina boda



Ujednačen položaj probadanja igle

Položaj probadanja igle programiranih uboda je ovisan o kombinaciji uzoraka u nizu:

(A) Ujednačen s lijevom položajem igle kod uzoraka s lijevom položajem igle i središnjim položajem igle.

(B) Ujednačen s desnom položajem igle kod uzoraka sa središnjim položajem igle i s desnom položajem igle.

(C) Ujednačen sa središnjim položajem igle kod uzoraka s lijevom i desnom položajem igle.

(D) Ujednačen sa središnjim položajem igle kod uzoraka s lijevom, središnjim i desnom položajem igle.

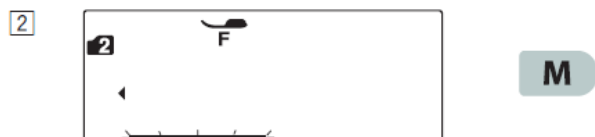
Podešavanje pojedinog uboda

Duljinu i širinu boda možemo pojedinačno podesiti za svaki ubod u nizu.

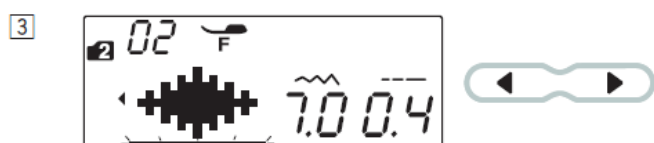
Primjer: Podešavanje širine boda u kombinaciji jednog uboda.



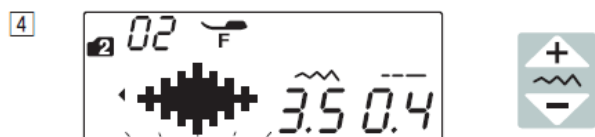
[1] Odaberite ubod 32 iz skupine 2. Pritisnite memorijsku tipku.



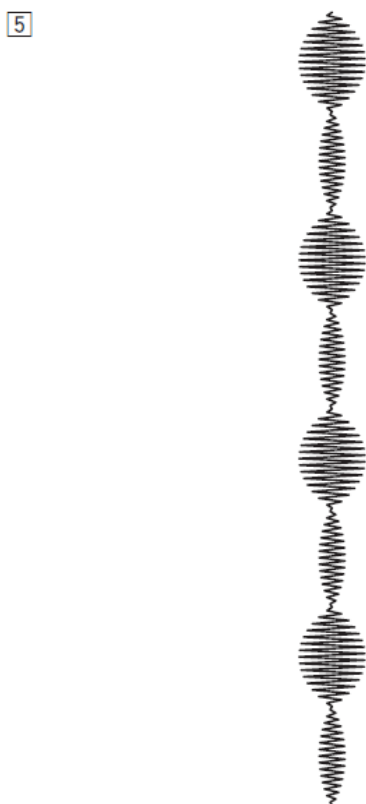
[2] Ponovno pritisnite memorijsku tipku.



[3] Tipkom strelice se pomaknite za jedno mjesto ulijevo.

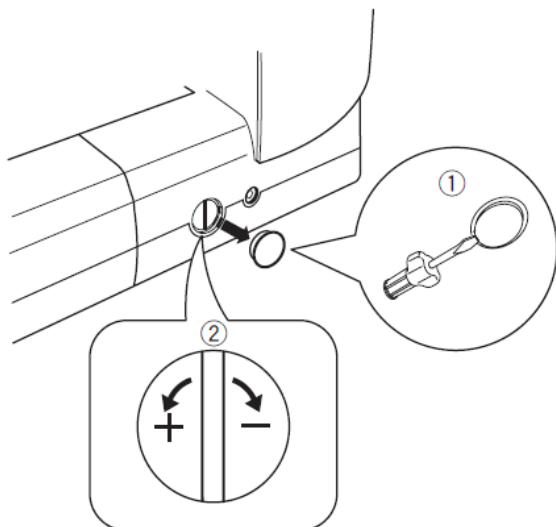


[4] Tipkom za podešavanje širine podesite širinu boda na 3,5.



[5] Pritisnite tipku **start/stop**. Stroj će šivati odabranu kombinaciju. Širina drugog uboda u nizu je korigirana.

NAPOMENA: Za pregled postavki pojedinačnog boda u kombinaciji, pomaknite pokazivač pod željeni ubod i pritisnite tipku za podešavanje duljine ili širine. Trenutne postavke uboda se prikazuju na donjem dijelu zaslona. Ako pritisnete tipku za podešavanje širine ili duljine boda dok je pokazivač desno od zadnjeg uboda u nizu, poništiti će se sve pojedinačne postavke i vrijediti ujednačene postavke.



Korekcija greški pri šivanju uboda

Izgled šivanih uboda ovisi o mnogim uvjetima, kao na primjer o brzini šivanja, vrsti materijala, broju šivanih slojeva i tako dalje. Zato uvijek prije šivanja napravite test na komadu otpadne tkanine jednake kvalitete kao odabrana tkanina.

Ako su rastezljivi ubodi, slova ili rastezljiva rupica za dugme iskrivljeni, korigirajte ih pomoću vijka za fino podešavanje uboda. Kod normalnog šivanja vijak neka bude u središnjem položaju.

Odvijačem uklonite pokrov vijka za fino podešavanje. Pazite da ne ogrebite kućište stroja.

(1) Pokrov vijka za fino podešavanje uboda

(2) Središnji položaj

NAPOMENA: Po završetku šivanja vratite vijak za fino podešavanje uboda u središnji položaj.

Rastezljivi ubodi

Primjer: Ubod 44 iz skupine 2:

Ako je bod zgusnut, okrenite vijak za fino podešavanje prema »+«.

Ako je bod rastegnut, okrenite vijak za fino podešavanje prema »-«.

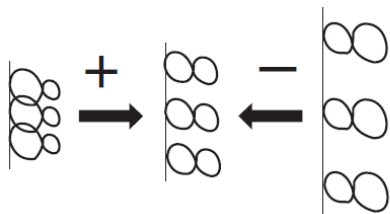


Brojevi i slova

Primjer: Broj "8" (ubod 08 iz skupine 3)

Ako je bod zgusnut, okrenite vijak za fino podešavanje prema »+«.

Ako je bod rastegnut, okrenite vijak za fino podešavanje prema »-«.

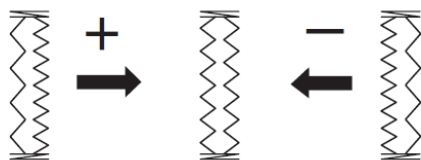


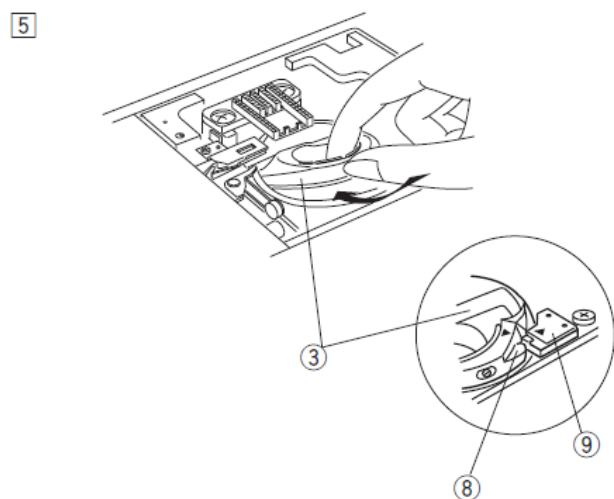
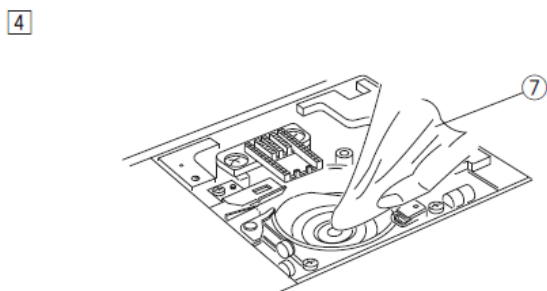
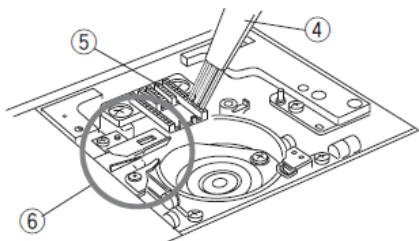
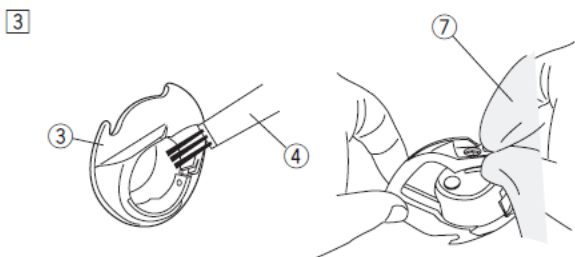
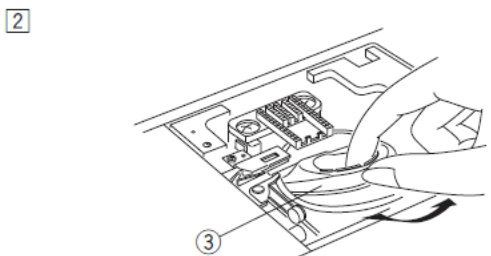
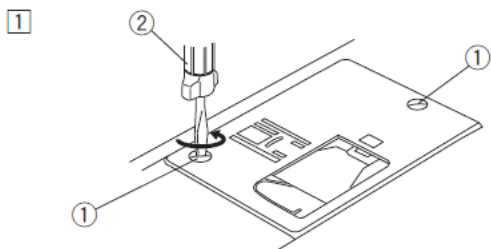
Rastezljive rupice za dugme

Primjer: Ubod 28 iz skupine 1

Ako je zgusnut desni rub rupice za dugme, okrenite vijak za fino podešavanje prema »+«.

Ako je zgusnut lijevi rub rupice za dugme, okrenite vijak za fino podešavanje prema »-«.





Održavanje

UPOZORENJE!

Prije čišćenja uvijek isključite glavni prekidač i izvucite utikač iz električne mreže.

Čišćenje čunka

Čunak očistite barem jednom mjesečno. Isključite glavni prekidač i izvucite utikač. Uklonite iglu i papučicu.

[1] Uklonite ubodnu ploču da biste odvili vijke prikazane na slici.

- (1) Vijci ubodne ploče
- (2) Odvijač

NAPOMENA: Ne otvarajte stroj više nego je opisano u uputama.

[2] Izvucite špulicu i njeno kućište.

- (3) Kućište špulice

[3] Četkicom očistite kućište špulice, transporter i škarice za automatsko rezanje konca.

- (4) Četkica za vlakna
- (5) Transporter
- (6) Škarice za automatsko rezanje konca
- (7) Meka krpa

[4] Očistite čunak mekom krpom.

- (7) Meka krpa

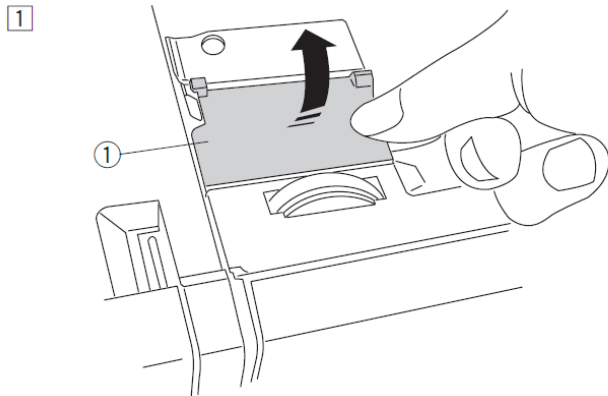
[5] Umetnite kućište špulice tako da jezičak na kućištu bude poravnat s graničnikom na čunku. Umetnite špulicu.

Pričvrstite ubodnu ploču, papučicu i iglu.

- (8) Jezičak na kućištu špulice
- (9) Graničnik na čunku

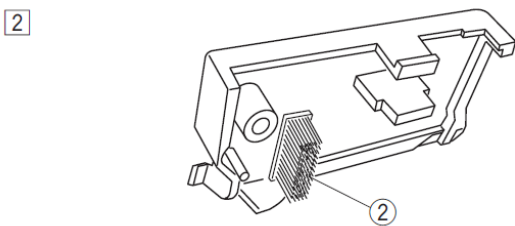
Čišćenje unutrašnjosti vodilice konca

Unutrašnjost vodilice konca pod gornjim pokrovom čistite barem jednom mjesečno.



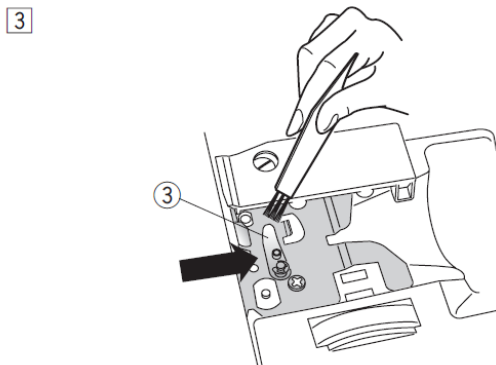
[1] Uklonite konac igle i zatim ploču vođenja konca tako da ju povučete gore.

(1) Ploča vođenja konca



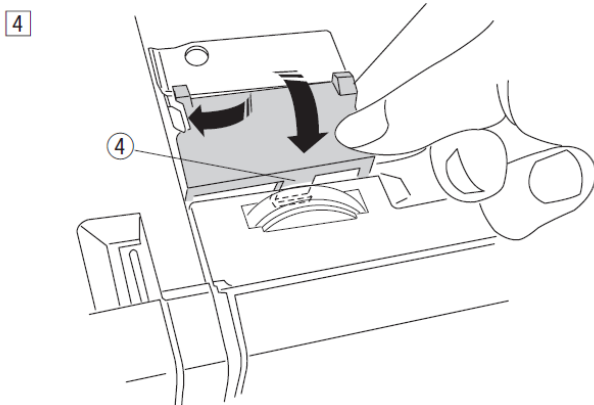
[2] Uklonite nakupine vlakana iz četkice koja je na ploči vođenja konca.

(2) Četkica na ploči vođenja konca



[3] Četkicom očistite područje pod i oko opruge za napetost konca

(3) Opruga za napetost konca

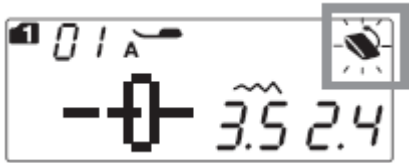






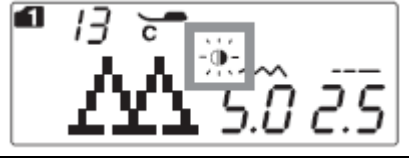



[4] Namjestite ploču za vođenje na stroj tako da zatic sjedne u pripadajući prorez. Potisnite ploču dolje, da zaskoči.

(4) Zatic

Teškoće i znakovi upozorenja

Ako vas na teškoću upozori zvučni signal i znak na zaslonu, postupajte kako je opisano niže.

Upozorenje	Razlog	Korekcijski postupak
	<p>1. Priključen je nožni upravljač i istovremeno pritisnuta tipka start/stop.</p> <p>2. Nožni upravljač je pokvaren (treperi simbol nožnog upravljača).</p>	<p>Isključite nožni upravljač.</p> <p>Nazovite servis ili svog trgovca.</p>
	<p>Pokrenuli ste stroj dok je papučica podignuta.</p> <p>Stroj se je zaustavio jer ste u pokretu podignuli papučicu.</p>	<p>Spustite papučicu i pokrenite stroj.</p> <p>Spustite papučicu i ponovno pokrenite stroj.</p>
	<p>Vreteno za namatanje konca je potisnuto udesno.</p>	<p>Za šivanje potisnite vreteno ulijevo.</p>
	<p>Stroj će se zaustaviti ako budete pokušali šivati rupicu za dugme, a niste izvukli polugu za rupice za dugme.</p>	<p>Izvucite polugu za rupice za dugme i ponovno pokrenite stroj.</p>
	<p>Pritisnuli ste tipku za dvojnu iglu uz odabrani ubod koji nije primjeren za taj način rada.</p>	<p>Odaberite ubod primjeren za dvojnu iglu.</p>
	<p>Pritisnuli ste tipku za dvojnu iglu dok je simbol dvojne igle prikazan na zaslonu.</p>	<p>Dvojnu iglu zamijenite običnom i još jednom pritisnite tipku za dvojnu iglu ili isključite i ponovno uključite glavni prekidač.</p>
	<p>Stroj je ponovno pokrenut nakon što se je zaustavio zbog preopterećenja.</p>	<p>Prije ponovnog pokretanja pričekajte barem 15 sek. Uklonite konac zapleten oko davača i u čunku.</p> <p>Dok je stroj u pokretu, ne podižite papučicu i ne pomičite vreteno za namatanje kalema.</p>
	<p>Odabrani ubod se ne može zrcaliti.</p>	<p>Za zrcaljenje odaberite drugi ubod.</p>
<p>(E1-E7)</p> 	<p>Stroj ne djeluje pravilno zbog greške u strujnom krugu.</p>	<p>Nazovite servis ili svog trgovca.</p>

Zvuk	Signal se pojavljuje kod:
pip	Normalno djelovanje
Pip-pip-pip	Kriva naredba ili greška pri radu
Piip	Došlo je do greške E1 do E7
Pip-pi-pi-pi-piip	Dovršena rupica za dugme

Otklanjanje teškoća

Teškoća:	Uzrok:	Stranica:
Konac igle puca	<ol style="list-style-type: none"> 1. Konac nije pravilno naveden u iglu. 2. Prevelika napetost konca igle. 3. Igla je savijena ili tupa. 4. Nepravilno umetnuta igla. 5. Gornji i donji konac nisu postavljeni pod papučicu prije početka šivanja. 6. Konac je zamotan oko svitka. 	19 12 14 14 26 Koristite držač konca
Konac čunka puca	<ol style="list-style-type: none"> 1. Konac nije pravilno naveden u kućište špulice. 2. Nakupljene dlačice oko kućišta špulice. 3. Špulica je oštećena i ne okreće se pravilno. 	18 78 Zamijenite špulicu
Igla se lomi	<ol style="list-style-type: none"> 1. Nepravilno umetnuta igla. 2. Vijak stezaljke igle je labavo zategnut. 3. Igla je pretanka za odabranu tkaninu. 4. Neodgovarajuća papučica. 	14 14 14 Koristite odgovarajuću papučicu
Ispuštanje uboda	<ol style="list-style-type: none"> 1. Nepravilno umetnuta, savijena ili tupa igla. 2. Igla i/ili konac ne odgovaraju odabranoj tkanini. 3. Za šivanje elastičnih i vrlo tankih materijala niste upotrijebili iglu s plavim vrškom. 4. Konac igle nije pravilno naveden. 5. Loša kvaliteta igle. 	14 14 Koristite iglu za rastezljive materijale 19 Zamijenite iglu
Nabiranje šava	<ol style="list-style-type: none"> 1. Napetost konca igle je prevelika. 2. Konac igle nije pravilno naveden. 3. Igla je predebela za odabranu tkaninu. 4. Duljina boda je prevelika za odabranu tkaninu. 5. Nepravilno podešen pritisak papučice. 6. Za šivanje vrlo tanke tkanine niste upotrijebili stabilizator. 	12 19 14 Smanjite duljinu boda 11 Koristite stabilizator
Tkanina ne klizi glatko	<ol style="list-style-type: none"> 1. Nakupljena nečistoća u transporteru. 2. Prekratki ubodi. 3. Transporter je spušten. 	78 Povećajte duljinu boda 11
Petljanje konca	<ol style="list-style-type: none"> 1. Premala napetost konca. 2. Veličina igle ne odgovara odabranom koncu. 	12 14
Stroj ne radi	<ol style="list-style-type: none"> 1. Stroj nije priključen na električnu mrežu ili nije priključen nožni upravljač. 2. Zapetljan konac u čunku. 3. Papučica nije spuštena. 	7 78 11
Nepravilna rupica za dugme.	<ol style="list-style-type: none"> 1. Gustoća boda ne odgovara odabranoj tkanini. 2. Niste upotrijebili stabilizator za rastezljive tkanine. 3. Poluga za rupicu za dugme nije izvučena. 	47 Koristite stabilizator 45
Stroj je bučan	<ol style="list-style-type: none"> 1. Zapetljan konac u čunku. 2. Nakupine vlakana u čunku. 	78 78
Klizanje slojeva	<ol style="list-style-type: none"> 1. Nepravilno podešen pritisak papučice. 	11
Automatsko rezanje konca ne djeluje	<ol style="list-style-type: none"> 1. Predebela konac za automatsko rezanje 2. Konac je zapetljan u mehanizmu za automatsko rezanje konca 	8 78
Ne možete odabrati ubod	<ol style="list-style-type: none"> 1. Pokušavate odabrati ubod 58 ili 60 iz skupine 2. 	70

Lagano brujanje koje dolazi iz motora stroja je normalna pojava.

Nakon nekoliko sati neprekidnog rada se područje LCD zaslona i funkcijskih tipki prilično zagrije, što je normalno.