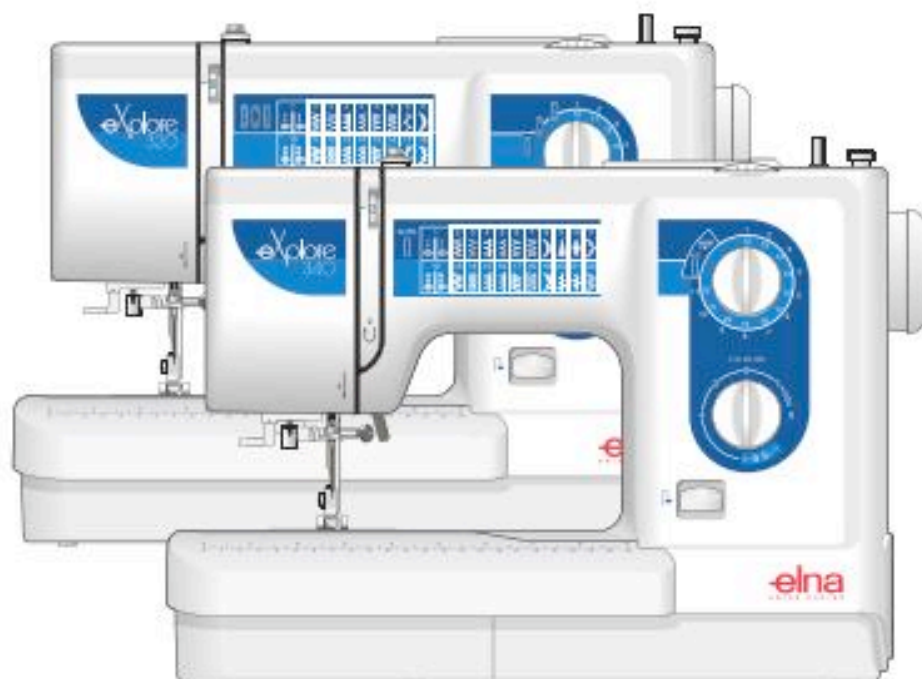




## Navodila za uporabo

eXplore 320 - 340



# POMEMBNA VARNOSTNA NAVODILA

Vaš stroj Elna 320eX/340eX je namenjen samo za gospodinjsko uporabo. Preden ga začnete uporabljati, preberite navodila v celoti.

Kadar uporabljate električne aparate, vedno upoštevajte osnovne varnostne ukrepe, med drugim:  
**Pred uporabo prečitajte celotna navodila za uporabo.**

## **NEVARNOST** - da ne bi prišlo do nesreče z električnim tokom:

1. Kadar je stroj vključen v električno omrežje, ga nikoli ne puščajte brez nadzora.
2. Stroj po uporabi, pred čiščenjem ali pred zamenjavo žarnice vedno izključite iz omrežja.
3. Ne shranjujte stroja na mestih, kjer lahko pade v banjo ali umivalnik. Stroj se ne sme namočiti v vodo ali kako drugo tekočino. Če se to le zgodi, ga takoj izklopite iz električnega omrežja.

## **OPOZORILO:** zaradi nevarnosti požara, opeklin, poškodb z električnim tokom ali drugih poškodb:

1. Ne uporabljajte stroja kot igračo. Otroci ga lahko uporabljajo samo pod skrbnim nadzorom.
2. Stroj uporabljajte samo za tisto, za kar je namenjen, kot je navedeno v navodilih. Uporabljajte samo nastavke, ki jih priporoča proizvajalec, kot je navedeno v teh navodilih.
3. Ne uporabljajte stroja, če sta električna žica ali vtičnica poškodovani, če stroj ne deluje pravilno, če je padel na tla, bil poškodovan ali je padel v vodo. Stroj odnesite v najbližji pooblaščen servis.
4. Stroj je opremljen s posebnim električnim kablom, ki ga morate v primeru poškodbe zamenjati z enakim. Dobite ga pri svojem prodajalcu.
5. Nikoli ne uporabljajte stroja, če so odprtine za zračenje blokirane. Pazite, da se odprtine za zračenje ne zamašijo s prahom ali pukanino.
6. Nikoli v nobeno odprtino ne vstavljajte ali spuščajte nikakršnih predmetov.
7. Ne uporabljajte stroja na prostem.
8. Ne uporabljajte stroja v okoljih, kjer se uporabljajo pršila ali se dovaja kisik (bolniške sobe)
9. Pri izklopu najprej izključite stikala, nato izključite kabel iz omrežja.
10. Za odklop stroja iz električnega omrežja primite vtičač in ga izvlecite iz vtičnice. Ne vlecite za kabel!
11. Pri šivanju pazite na prste, zlasti v bližini igle.
12. Vedno uporabljajte primerno vbodno ploščo. Z uporabo napačne vbodne plošče lahko zlomite iglo.
13. Ne uporabljajte zviti igel.
14. Ne vlecite ali potiskajte blaga pri šivanju. S tem lahko poškodujete iglo.
15. Kadar menjavate pribor, napeljujete sukanec, menjavate igle in podobno, stroj vedno izključite.
16. Pri čiščenju ali vzdrževanju stroja po navodilih stroj vedno izključite.

## **SHRANITE NAVODILA VAŽNO!**

Stroja nikoli ne uporabljajte ali hranite blizu grelnih teles, statične elektrike, vlage ali na direktnem soncu.

**Kadar delate v bližini igle, pazite na prste.**

## VSEBINA

### POGLAVJE 1: Spoznajte svoj stroj

Nazivi posameznih delov .....	3
Standardni pribor .....	4
Prostor za pribor .....	4
Podaljšek mizice .....	5
Šivanje na rokavniku.....	5

### POGLAVJE 2: Priprava na šivanje

Priklop stroja v električno omrežje .....	6
Nadzor hitrosti šivanja .....	6
Ročica za vzvratno šivanje .....	7
Nastavitev pritiska tačke .....	7
Izklop grabljic .....	7
Dvig in spust tačke.....	8
Zamenjava tačke .....	8
Odstranitev in pritrditev nosilca tačke .....	8
Menjava igel.....	9
Tabela igel in materialov .....	9
Navijanje tuljavic .....	10
Priprava omota sukanca .....	10
Odstranitev tuljavice .....	10
Navijanje tuljavice .....	11
Vstavljanje tuljavice .....	12
Napeljevanje sukanca igle .....	13
Vdevalec sukanca .....	14
Izvek sukanca tuljavice .....	15
Izbira vbodov.....	16
Gumb za izbiro.....	16
Gumb za dolžino vboda .....	16
Fina nastavitev raztegljivih vbodov .....	17
Gumb za nastavitev širine vboda.....	17
Spreminjanje pozicije igle .....	17
Nastavitev napetosti sukanca .....	18

### POGLAVJE 3: Osnovno šivanje

Ravni šiv .....	19
Sprememba smeri šivanja .....	19
Zaključevanje šiva .....	19
Vodila šivov na vbodni plošči.....	20
Obračanje v kotu.....	20

### POGLAVJE 4: Uporabni vbodi

Osnovni cikcak.....	21
Obrobljanje.....	21
Super raztegljivi vbod.....	22
3-stopenjski cikcak.....	22
Trojni šiv.....	23
Rickrack ali trojni cikcak.....	23
Šivanje gumbov .....	24
Avtomatska gumbnica (Model 340eX).....	25
Nastavitev gostote gumbnice.....	27
4-stopenjska gumbnica (Model 320eX) .....	28
Nastavitev gostote gumbnice.....	28
Gumbnica z vrvico (Model 340eX).....	29
Gumbnica z vrvico (Model 320eX).....	30
Ročna gumbnica (Model 340eX) .....	31
Šivanje zadrg .....	32-34
Slepi šiv.....	35

### POGLAVJE 5: Okrasni vbodi

Okrasni satin vbodi .....	36
Okrasni raztegljivi vbodi .....	36
Smok.....	37
Prešivanje (samo model 340eX).....	38
Bize ali gubice .....	39
Školjkast rob.....	39
Sešivni vbod.....	40
Krpanka.....	40
Aplikacija s satin vbodom.....	41

### POGLAVJE 6: Vzdrževanje

Čiščenje čolnička in grabljic .....	42
Vstavljanje čolnička.....	43
Zamenjava žarnice.....	43
Odpravljanje težav .....	44

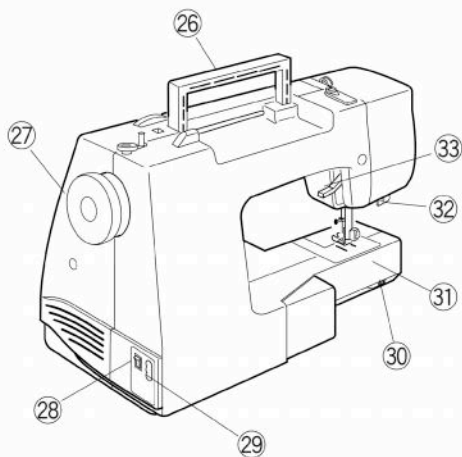
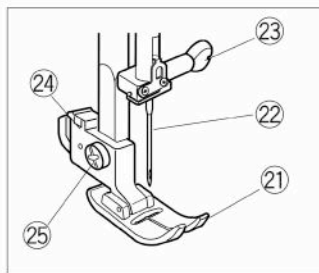
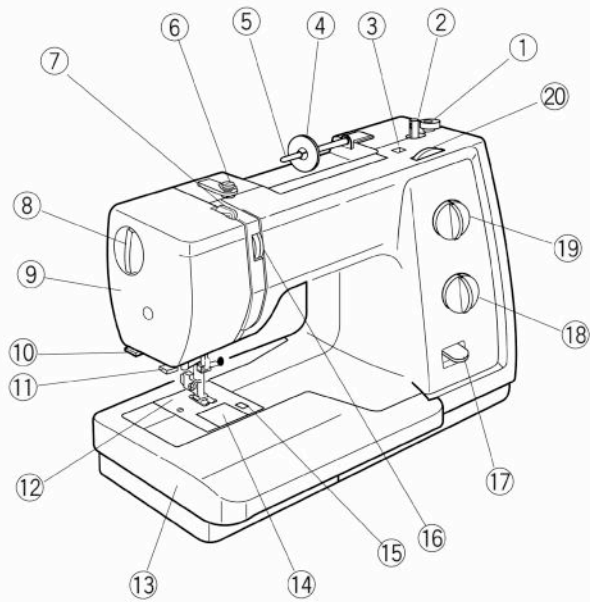
### Dodatni pribor .....

### Recikliranje .....

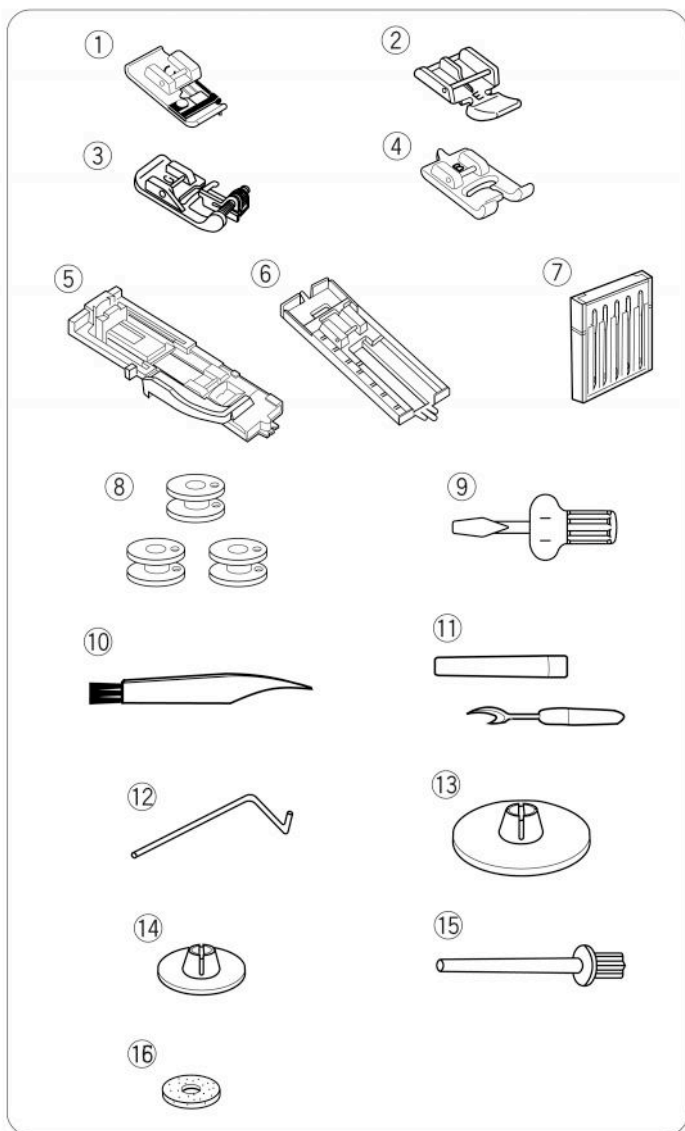
**OPOMBA :** Informacije v teh navodilih so bile veljavne v času tiskanja teh navodil. ELNA si pridržuje pravico do sprememb in dopolnitev navodil in specifikacij.

## POGLAVJE 1: Spoznajte svoj stroj

### Nazivi posameznih delov

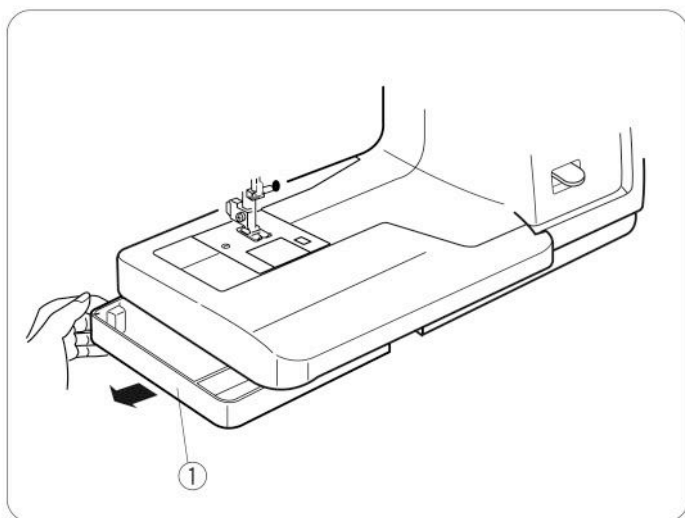


- ① Omejilec navijalca tuljavic
- ② vretence navijalca tuljavic
- ③ vtično mesto za dodatni nosilec sukanca
- ④ držalo omota sukanca
- ⑤ nosilec omota sukanca
- ⑥ vodilo za navijanje tuljavic
- ⑦ predajnik sukanca
- ⑧ gumb za nastavitev pritiska tačke
- ⑨ stranski pokrov
- ⑩ nož za odrez sukanca
- ⑪ vdevalec niti (samo model 2800)
- ⑫ vbodna plošča
- ⑬ podaljšek mizice (prostor za shranjevanje pribora)
- ⑭ pokrovček čolnička
- ⑮ gumb za sprostitev pokrovčka čolnička
- ⑯ gumb za nastavitev napetosti sukanca
- ⑰ ročica za vzratno šivanje
- ⑱ gumb za nastavitev dolžine vboda
- ⑲ gumb za izbiro vboda
- ⑳ gumb za nastavitev širine vboda
- ㉑ tačka
- ㉒ igla
- ㉓ vijak za pritrditev igle
- ㉔ nosilec tačke
- ㉕ vijak za pritrditev nosilca tačke
- ㉖ ročka za prenašanje
- ㉗ pogonsko kolo
- ㉘ glavno stikalo
- ㉙ vtičnica
- ㉚ ročica za spust in dvig grabljic
- ㉛ rokavnik
- ㉜ ročica za avtomatsko šivanje gumbnic (samo 2800)
- ㉝ ročica za dvig tačke



## Standardni pribor

- ① tačka z omejlcem C (samo model 2800)
- ② tačka za zadrgo E
- ③ tačka za slepi vbod G
- ④ tačka za vezenje F
- ⑤ tačka za avtomatsko gumbnico R (samo model 340eX)
- ⑥ drsna tačka za gumbnico J (samo model 320eX)
- ⑦ igle
- ⑧ tuljavice
- ⑨ izvijač
- ⑩ ščetka
- ⑪ nožek za paranje
- ⑫ vodilo za prešivanje (samo model 340eX)
- ⑬ Držalo omota sukanca (veliko)
- ⑭ Držalo omota sukanca (malo)
- ⑮ dodaten nosilec sukanca
- ⑯ polstena podložka



## Prostor za pribor

Standardni pribor je shranjen v prostoru pod podaljškom šivalne mizice.

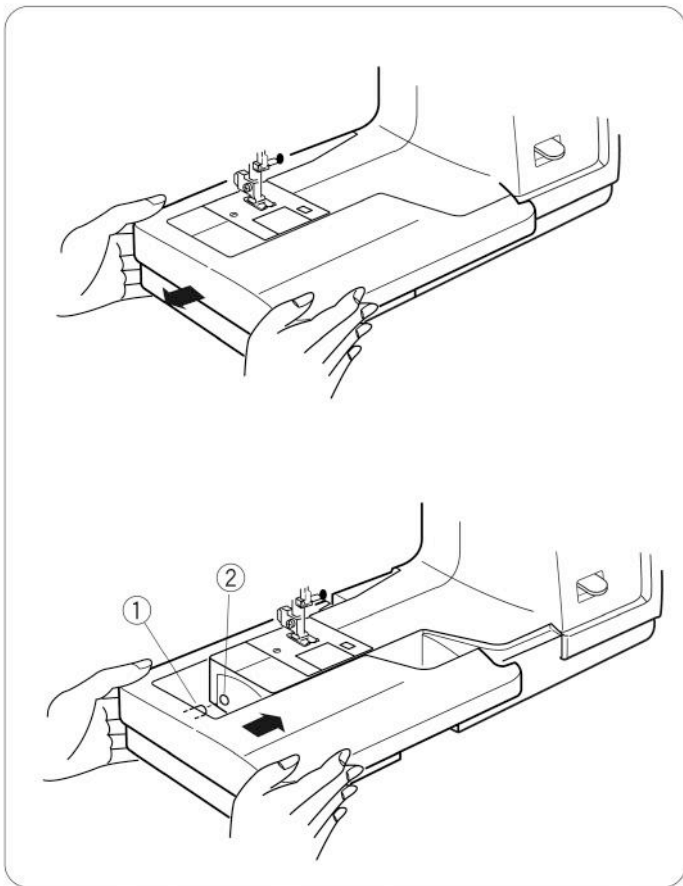
Izvlечite predal izpod mizice, kot prikazuje slika.

- ① prostor za shranjevanje pribora

## Podaljšek mizice

### Odstranitev podaljška

Potegnite podaljšek mizice proti levi.



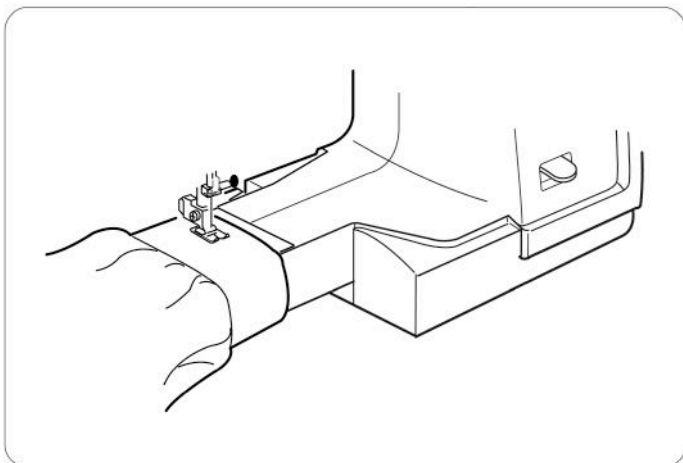
### Namestitev podaljška

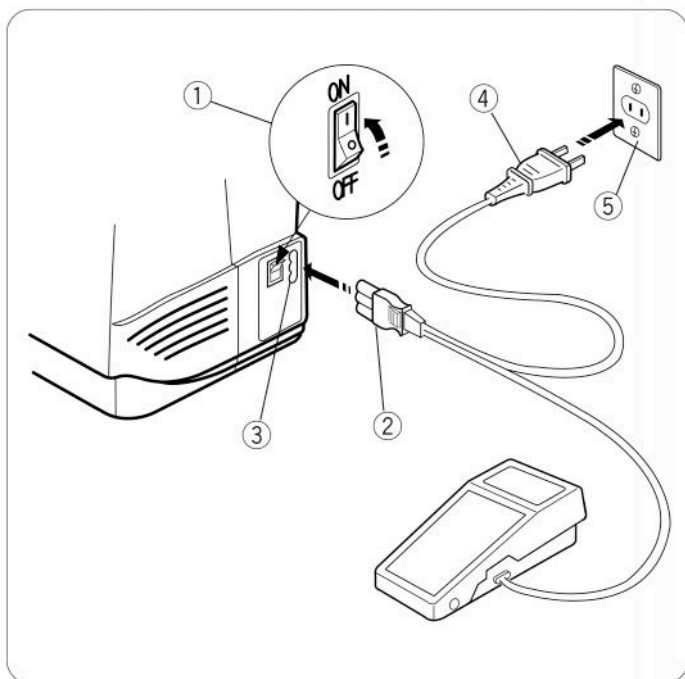
Vstavite čep na podaljšku v izvrtino na stroju ter podaljšek potisnite, da čep zaskoči na svoje mesto.

- ① Čep
- ② Izvrtina

## Šivanje na rokavniku

Rokavnik je zelo uporaben za šivanje rokavov, obrobkov na hlačah, hlačnic in drugih cevastih delov oblačil. Prav tako je zelo uporaben pri krpanju nogavic in popravljanju oblačil na kolenih ali komolcih.





## POGLAVJE 2: Priprava na šivanje

### Priklop stroja v električno omrežje

- 1 Izklopite glavno stikalo
- 2 Vstavite vtikač pedala v šivalni stroj
- 3 Vstavite vtikač priključnega kabla v električno vtičnico.
- 4 Vključite glavno stikalo
  - ① Glavno stikalo
  - ② Vtikač pedala
  - ③ Vtičnica na stroju
  - ④ Vtikač priključnega kabla
  - ⑤ Stenska vtičnica

#### OPOMBA:

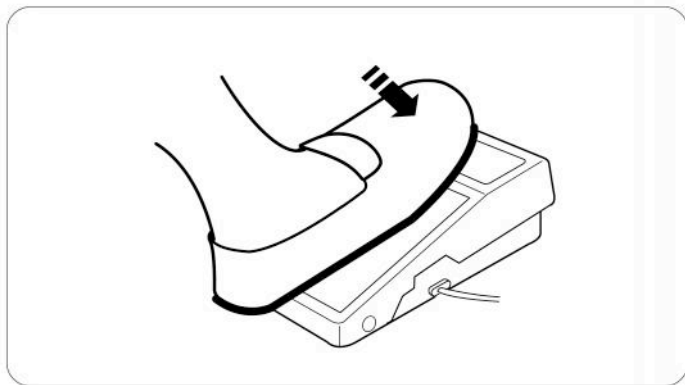
Preden priključite stroj v omrežje, se prepričajte, da je napetost, označena na stroju, enaka omrežni električni napetosti.

#### ⚠ OPOZORILO:

Med delom vedno opazujte mesto šivanja. Ne dotikajte se gibajočih delov, kot je predajnik sukanca, igla ali pogonsko kolo. V naslednjih primerih obvezno izključite stroj iz omrežja:

- če puščate stroj brez nadzora
- kadar menjate posamezne dele.
- kadar čistite stroj.

Ne postavljajte ničesar na pedal.



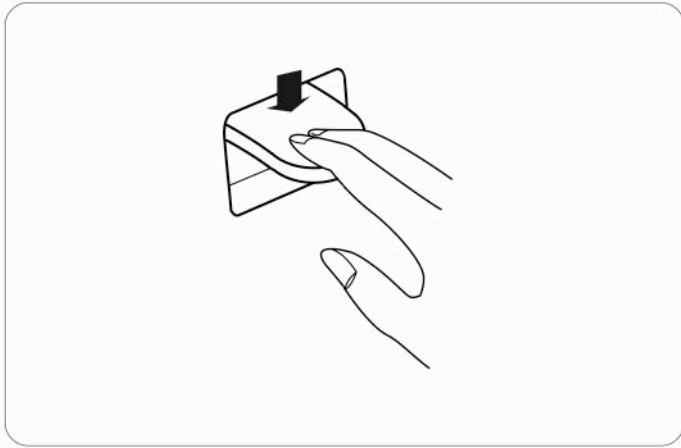
### Nadzor hitrosti šivanja

#### Pedal

Hitrost šivanja regulirate s pritiskom na pedal: močnejše kot boste pritiskali, hitreje bo stroj deloval.

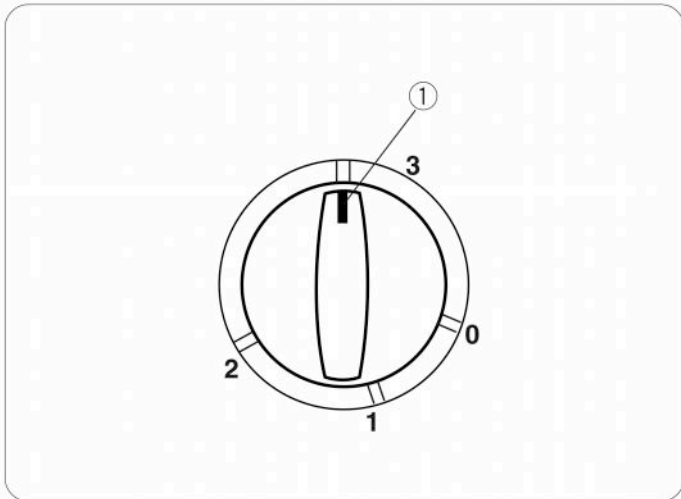
#### Navodilo za delo:

Simbol "O" na stikalu označuje izklopljen položaj.



### Ročica za vzratno šivanje

Dokler pritiskate ročico navzdol, stroj šiva vzratno.

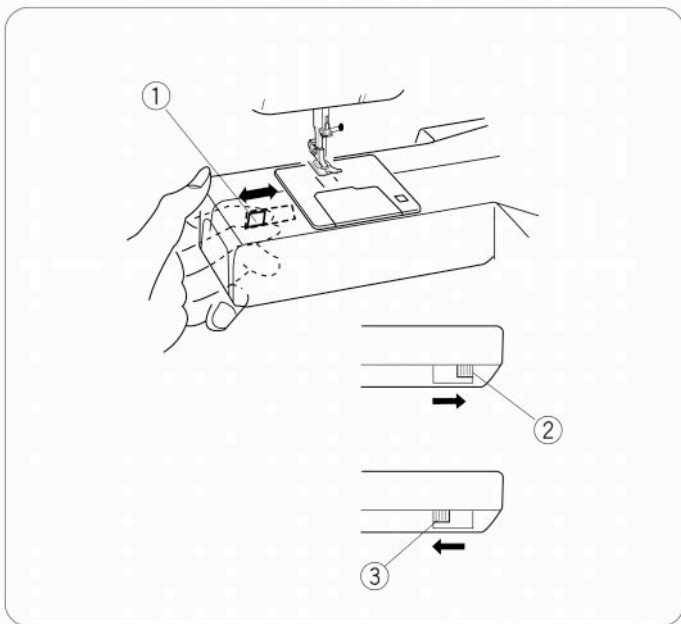


### Nastavitev pritiska tačke

Z obračanjem tega gumba nastavljate pritisk tačke. Za večino šivanja je najprimernejša nastavitev pritiska na "3".

Pri šivanju aplikacij, rešiljejev, ažurjev ali naudarjanju zmanjšajte pritisk tačke na "2".

① oznaka za nastavitev



### Izklop grabljic

Ročica za izklop grabljic je na spodnji zadnji strani rokavnika.

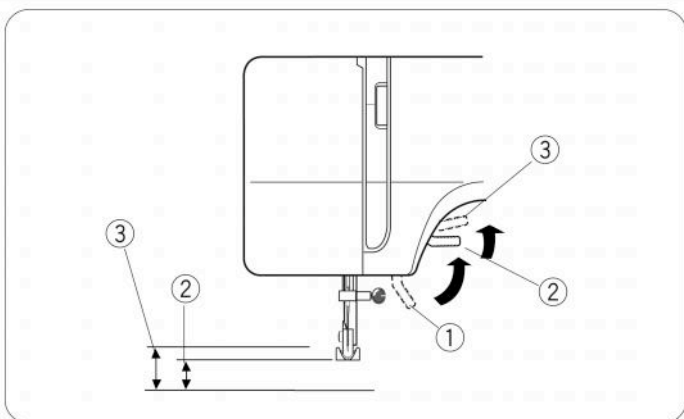
Grabljice izklopite tako, da ročico potisnete v smeri, kot kaže puščica

Grabljice vklopite tako, da ročico potisnete v smeri, kot kaže puščica in obrnete pogonsko kolo proti sebi.

Pri normalnem šivanju morajo biti grabljice vključene.

- ① Ročica za vklop in izklop grabljic
- ② vklop grabljic
- ③ izklop grabljic





## Dvig in spust tačke

Tačko dvigamo in spuščamo z uporabo ročice. Lahko jo dodatno dvignemo za 0,6 cm nad njen normalni zgornji položaj. S tem je olajšano delo pri menjavi tačk ali vstavljanju debelih tkanin pod tačko.

- ① spodnji položaj tačke
- ② normalni zgornji položaj tačke
- ③ dodatni dvig



## Zamenjava tačke

### Odstranitev tačke:

Z vrtenjem pogonskega kolesa proti sebi dvignite iglo v njen najvišji položaj. Dvignite tačko in pritisnite ročico na zadnji strani nosilca tačke.

- ① Ročica



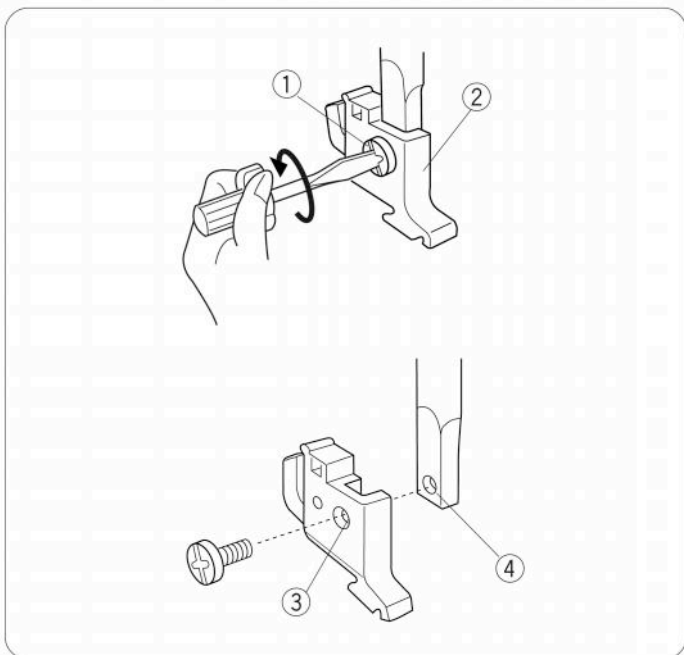
### POZOR:

Pred menjavo tačke izklopite stroj. Izberite ustrezno tačko glede na željeni vbod. Napačno izbrana tačka lahko povzroči zlom igle. Ne pritiskajte ročice navzdol, da je ne zlomite.

### Pritrditev tačke

Postavite izbrano tačko pod nosilec tačke tako, da bo drog na tački ležal točno pod utorom na nosilcu tačke. Spustite nosilec tačke z ročico za spust tačke tako, da bo drog vpadel v utor na nosilcu.

- ② Utor
- ③ Drog



## Odstranitev in pritrnitev nosilca tačke



### OPOZORILO:

Preden začnete snemati ali pritrjevati nosilec tačke, izklopite stroj.

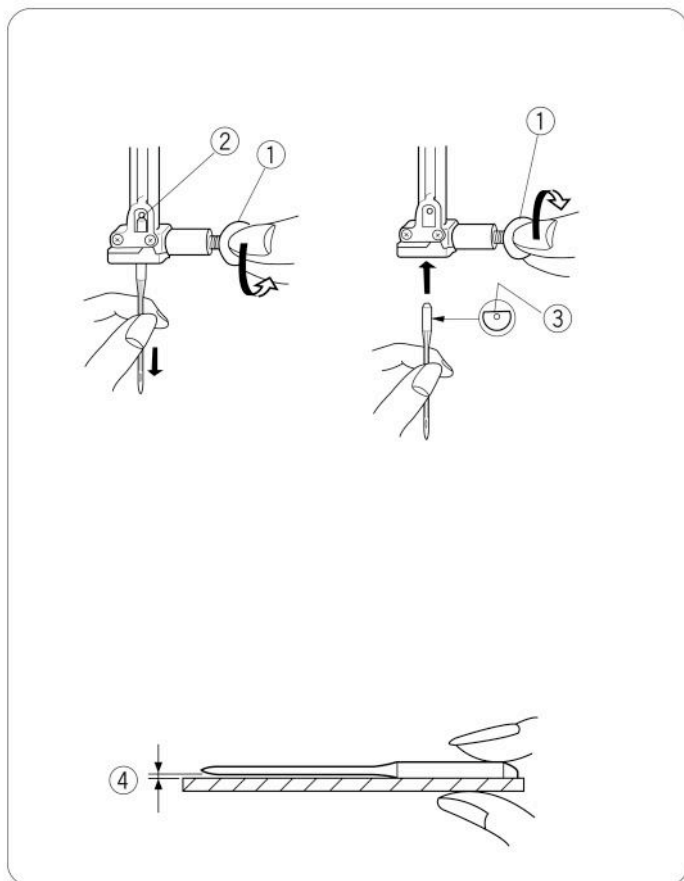
### Odstranitev:

Odvijte vijak in odstranite nosilec tačke.

### Pritrditev:

Namestite nosilec tačke na tlačnem drogu tako, da se izvrtina na nosilcu in navoj na drogu pokrivata. Pritrdite nosilec z vijakom.

- ① vijak
- ② nosilec tačke
- ③ izvrtina na nosilcu tačke
- ④ navoj na tlačnem drogu



## Menjava igel



### POZOR:

Pred menjavo igel stroj izklopite in izvlecite vtikač iz omrežja

Izključite glavno stikalo.

Z vrtenjem pogonskega kolesa proti sebi dvignite iglo v njen najvišji položaj. Spustite tačko.

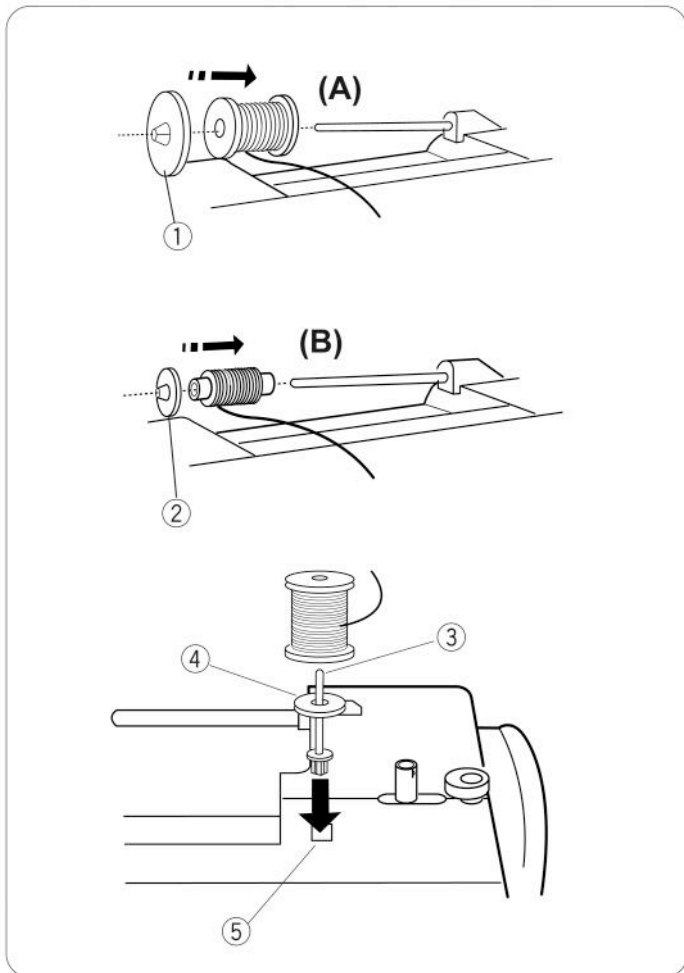
- 1 Popustite vijak za pritrditev igle. Odstranite iglo iz ležišča.
  - ① vijak za pritrditev igle
- 2 Vstavite v ležišče novo iglo tako, da bo ploščata stran bata obrnjena nazaj. Pri vstavljanju igle v ležišče, bodite pozorni, da jo potisnete vse do omejilca. Nato močno pritegnite vijak za pritrditev igle.
  - ② omejilec
  - ③ ploščata stran bata igle

Ravnost igle preverite tako, da jo s ploščato stranjo pritisnete na ravno površino (vbodna plošča). Reža med iglo in podlogo mora biti enakomerna. Ne uporabljajte topih ali upognjenih igel.

- ④ reža

## Tabela igel in materialov

Teža	Tkanina	Vrsta igle	Velikost igle
Zelo lahka	Šifon, organdi, tkana čipka	Universal Okrogla konica	9 (65) 9 (65)
Lahka	Batist, tanko platno za robčke, krep, saten	Stretch	11 (75)
		Universal	11 (75) 12 (80)
	Enoslojne pletenine, kopalne obleke, triko, džersi	Stretch Okrogla konica	11 (75) 11 (75)
	Usnje, semiš	Usnje	11 (75)
Srednje	Flanela, velur, žamet, volna, platno, flanela	Universal	14 (90)
	Dvoslojne pletenine, rategljive tkanine, debelejšje pletenine	Okrogle konice	14 (90)
	Usnje, semiš, um.usnje	Usnje	14 (90)
Težke	Džins, platno,	Džins	16 (100)
	Plašči, termoflis, dekorativne zavese	Universal	16 (100)
	Usnje, semiš	Usnje	16 (100)
Zelo težke	Debelo platno, tapetniško blago	Universal	18 (110)
	Površinski okrasni šivi	Posebne igle	11 (75) 14 (90)



## Navijanje tuljavic

### Priprava omota sukanca

Namestite omot sukanca na nosilec omota tako, da se bo sukanec odvijal, kot kaže slika.

**A:** čvrsto pritisnite veliko držalo sukanca ob omot.

① Veliko držalo sukanca

**B:** Za manjše omote uporabite malo držalo sukanca.

② Malo držalo sukanca

### Dodatni nosilec sukanca

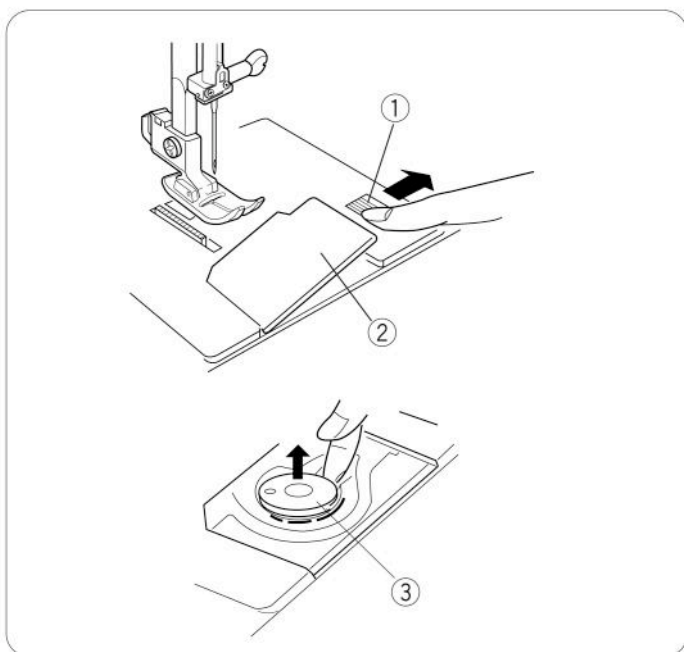
Dodatni nosilec sukanca se uporablja za navijanje tuljavic, ne da bi bilo potrebno sukanec izvleči iz šivalne poti.

Vstavite dodatni nosilec sukanca v njegovo vtično mesto. Nanj postavite polsteno podložko in dodatni omot sukanca.

③ dodatni nosilec sukanca

④ polstena podložka

⑤ vtično mesto dodatnega nosilca



## Odstranitev tuljavice

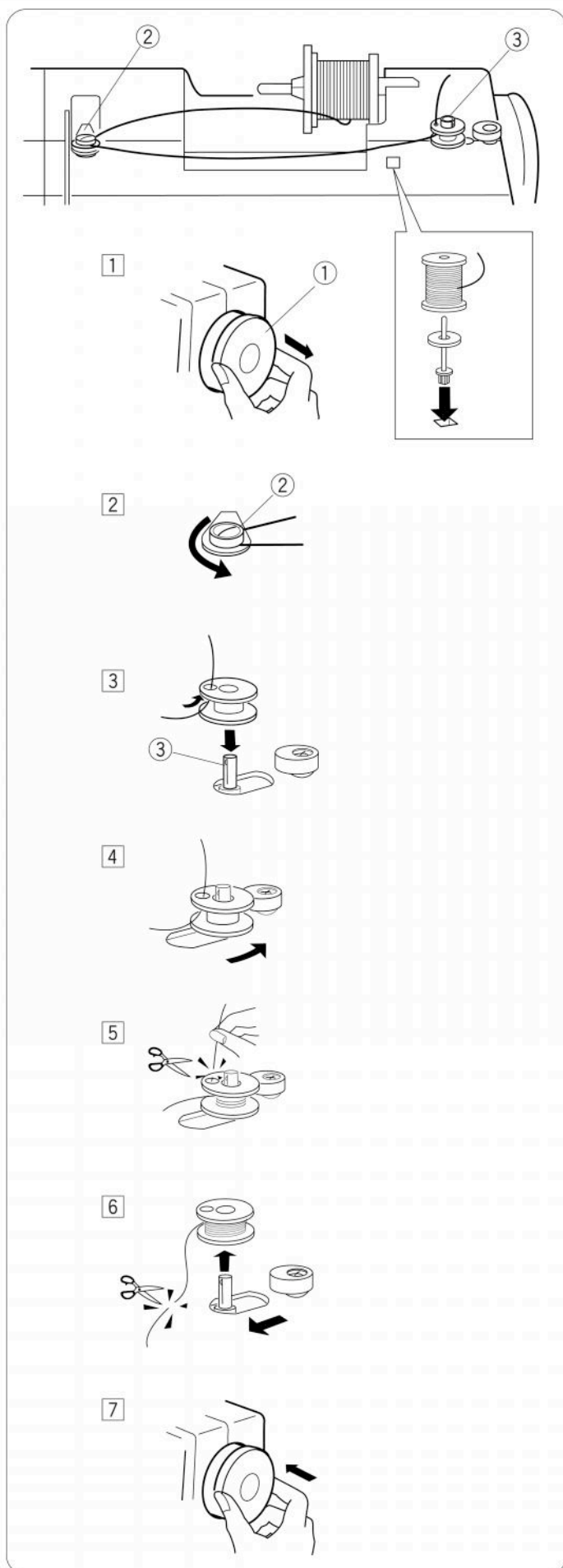
1 Gumb za sprostitev pokrovčka čolnička potisnite v desno in odstranite pokrovček.

① gumb za sprostitev pokrovčka čolnička

② pokrovček čolnička

2 Izvlecite tuljavico.

③ Tuljavica



## Navijanje tuljavice

**1** Povlecite pogonsko kolo, da izklopite šivalni pogon.

① pogonsko kolo

**2** Potegnite sukanec iz omota ter ga napeljite okoli vodila za navijane tuljavice.

② Vodilo za navijanje tuljavice

**3** Napeljite sukanec skozi uho tuljavice iz notranje na zunanjo stran. Tuljavico nataknite na vretence navijalca tako, da bo prosti konec sukanca izhajal na zgornji strani tuljavice.

③ vretence navijalca

**4** Potisnite tuljavico proti desni.

### OPOMBA:

Ne premikajte vretenca, če stroj deluje.

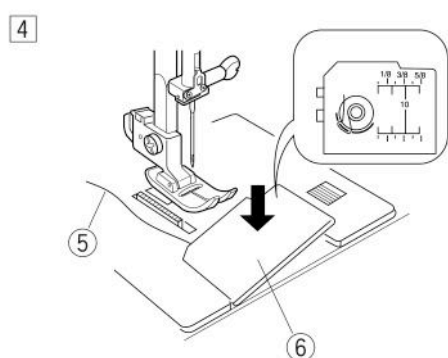
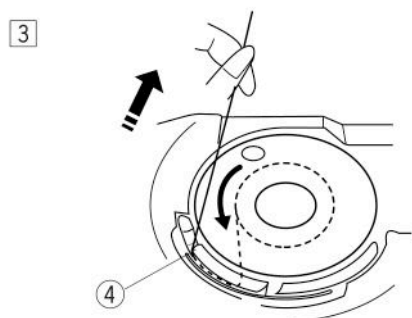
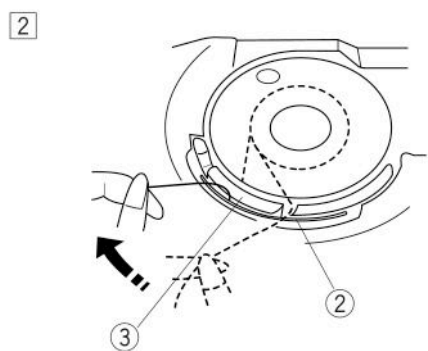
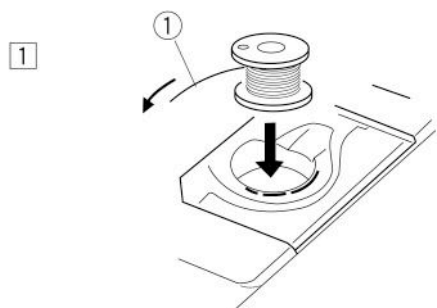
**5** pridržite prosti konec sukanca in pritisnite na pedal. Po nekaj ovojih stroj spet ustavite ter odrežite sukanec tik ob tuljavici. Ponovno poženite stroj ter navijajte, dokler ni tuljavica polna..

**6** Ko je tuljavica polna, se navijanje samodejno ustavi.

Potisnite vretence s tuljavico spet v levo in odrežite sukanec, kot kaže slika.

**7** Potisnite pogonsko kolo proti stroju, da spet vključite šivalni del..

## Vstavljanje tuljavice



1 Položite tuljavo v čolniček tako, da se bo nit odvijala v obratni smeri urinega kazalca, kot kaže slika.

① Sukanec

2 Vstavite nit v zarezo na sprednji strani čolnička. Primite tuljavo z desno roko in potegnite nit v levo pod napetostno pero.

② Zareza na sprednji strani čolnička

③ Napetostno pero

3 Nit narahlo vlecite naprej, dokler ne sede v stransko zarezo

④ Stranska zareza

4 Izvlecite okoli 10 cm sukanca. Zaprite čolniček s pokrovčkom. Preverite pravilnost napeljave po sliki na pokrovčku.

⑤ Sukanec

⑥ Pokrovček čolnička

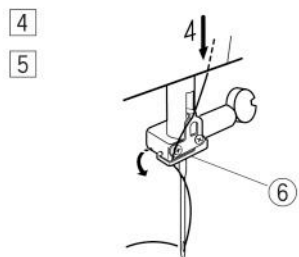
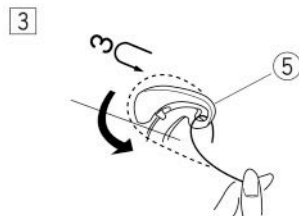
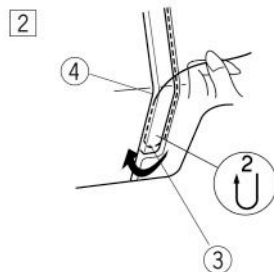
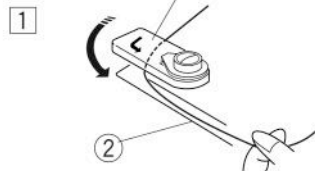
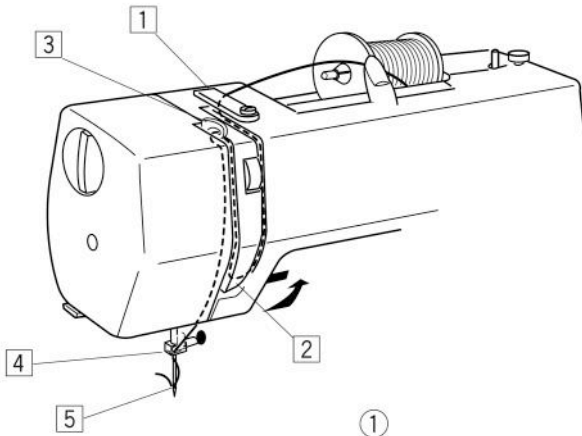
## Napeljevanje sukanca igle

Z vrtenjem pogonskega kolesa proti sebi dvignite predajnik sukanca v njegov najvišji položaj. Dvignite tačko.



### OPOZORILO:

Pred napeljavo same igle izklopite glavno stikalo.



**1** Povlecite sukanec iz omota ter ga napeljite pod vodilom sukanca. Nato ga potegnite navzdol po desnem kanalu.

- ① Vodilo sukanca
- ② Desni kanal

**2** Potegnite sukanec okoli zključka vodilne plošče sukanca ter nato po levem kanalu do vrha.

- ③ Vodilna plošča sukanca
- ④ Levi kanal

**3** Potegnite sukanec od desne proti levi okoli očesa predajnika sukanca tako, da vskoči sukanec v oko.

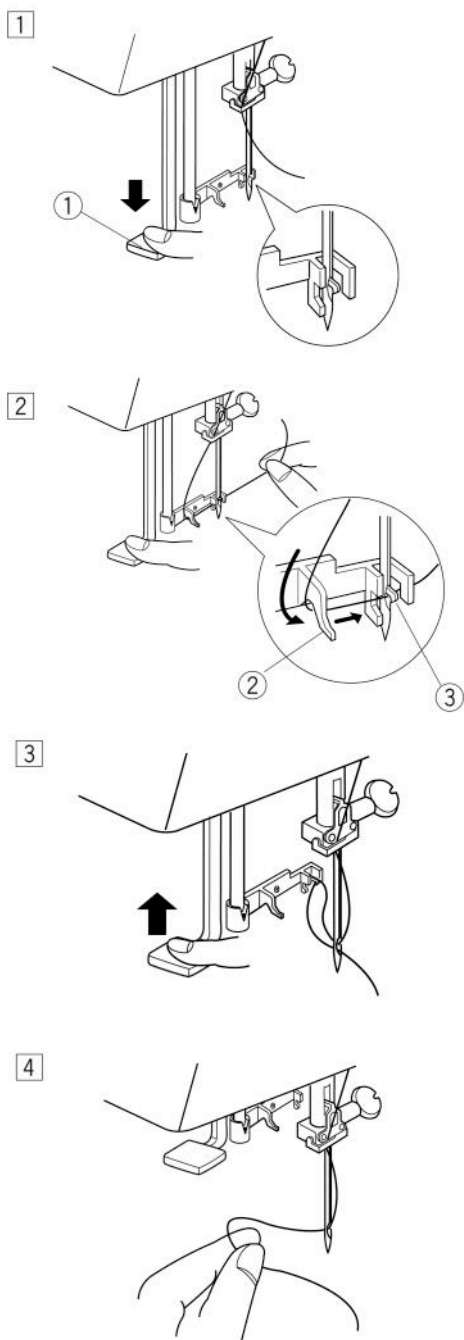
- ⑤ Predajnik sukanca

**4** Vlecite sukanec po levem kanalu navzdol. Z leve strani vstavite sukanec v igelno vodilo sukanca.

- ⑥ Igelno vodilo sukanca

**5** Sukanec vpeljite v uho igle s sprednje strani. Uporabite lahko tudi avtomatski napeljevalec sukanca (glejte naslednjo stran).

## Vdevalec sukanca



**1** Dvignite iglo v njen najvišji položaj in spustite tačko. Potegnite navzdol ročico vdevalca sukanca, kolikor daleč gre.

① Ročica vdevalca sukanca

**2** Potegnite sukanec od leve proti desni okoli vodila in pod kaveljčkom.

② Vodilo

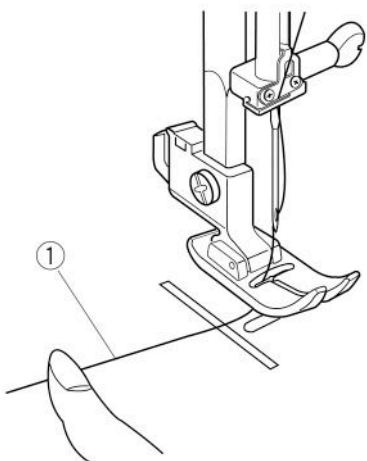
③ Kaveljček

**3** Počasi spustite ročico vdevalca, medtem ko držite prosti konec sukanca v roki. Kaveljček bo potegnil zanko sukanca skozi uho šivanke.

**4** Potegnite sukanec zanke skozi uho.

## Izvlek sukanca tuljavice

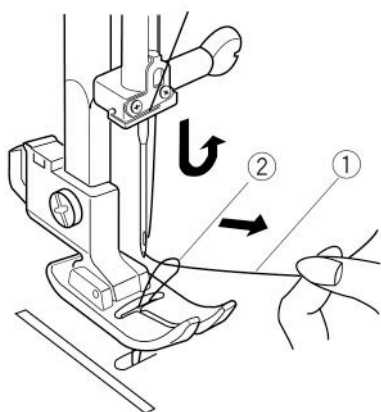
1



1 Dvignite tačko in primite prosti konec sukanca igle z levo roko.

① Sukanec igle

2

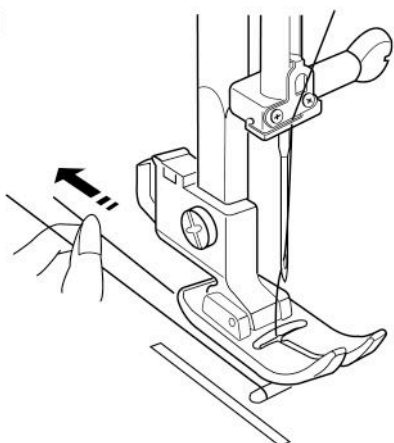


2 Počasi obračajte pogonsko kolo proti sebi tako, da igla opravi en ciklus (en obrat kolesa). S potegom igelnega sukanca izvlecite sukanec čolnička (glej sliko).

① Igelni sukanec

② Sukanec čolnička

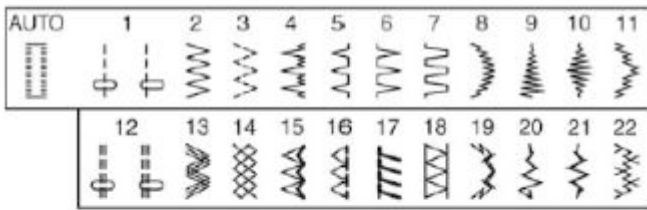
3



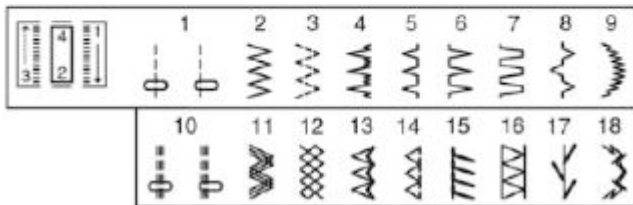
3 izvlecite približno 10 cm obeh sukancev in jih položite pod tačko, kot kaže slika.



## Izbira vbodov

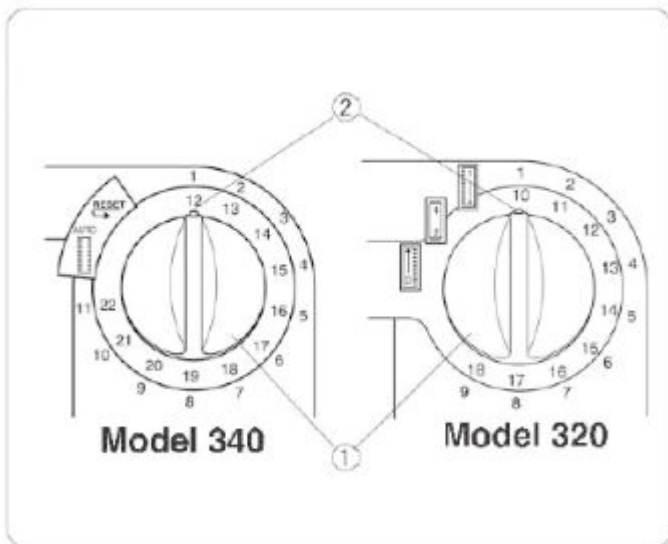


**Model 340**



**Model 320**

Dvignite iglo v njen najvišji položaj.



### Gumb za izbiro

Vbod izberite tako da obračate gumb za izbiro vboda, dokler le ta ne kaže na številko izbranega vboda.

- ① Gumb za izbiro vboda
- ② Oznaka za nastavitvev



### **POZOR:**

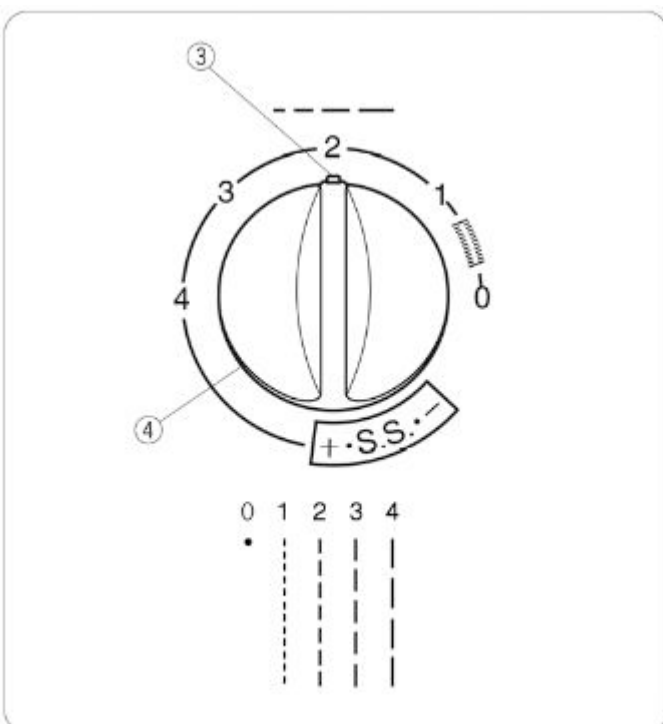
Ne obračajte gumba za izbiro vboda, dokler je igla v spodnjem položaju. Igla se lahko zviije ali zlomi.

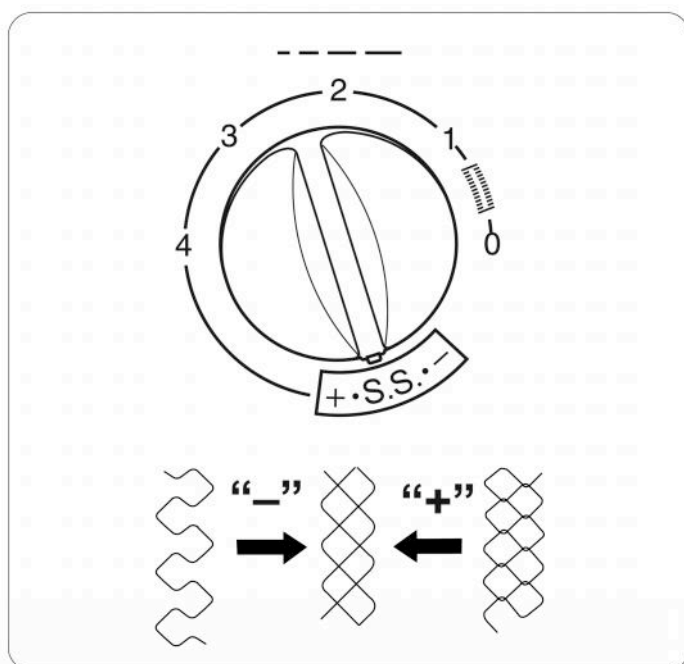
Pri izbiri raztegljivih vbodov (12-22 za model 340eX ali 10-18 za model 320eX), nastavite dolžino vboda na S.S.

### Gumb za dolžino vboda

Nastavite dolžino vboda z obračanjem tega gumba. Večja številka pomeni daljši vbod. Oznaka " " označuje dožine vbodov primerne za gumbnice.

- ③ Oznaka za nastavitvev
- ④ Gumb za nastavitvev dolžina vboda





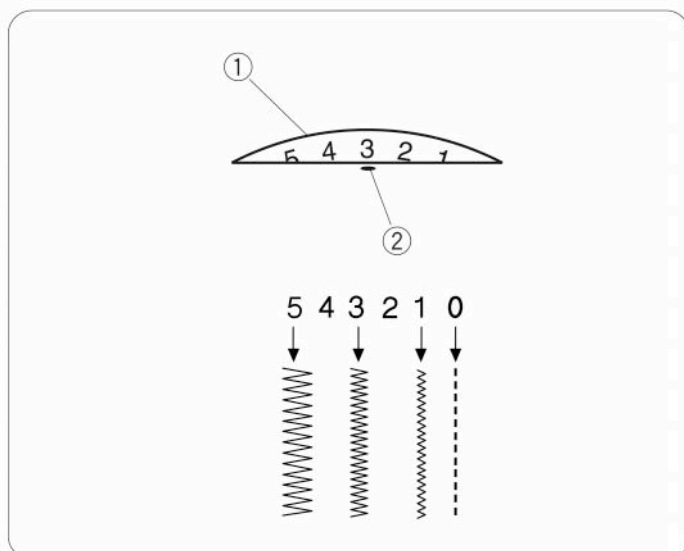
### Fina nastavitve raztegljivih vbodov

Pri izbiri raztegljivih vbodov nastavite dolžino vboda na položaj S.S.

Če so vbodi nepravilni, jih korigirajte z istim gumbom.

Če so vbodi razvlečeni, obrnite gumb v smeri proti "-".

Če so vbodi stisnjeni, obrnite gumb v smeri proti "+".



### Gumb za nastavitve širine vboda

Širino vboda nastavite tako, da željeno širino na gumbu poravnate z oznako na stroju.

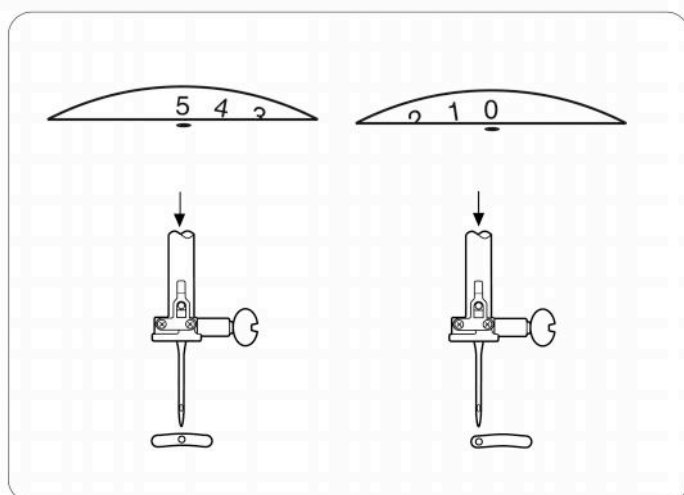
Večje številke pomenijo večjo širino vboda.

- ① Gumb za nastavitve širine vboda
- ② Oznaka na stroju

### ! POZOR:

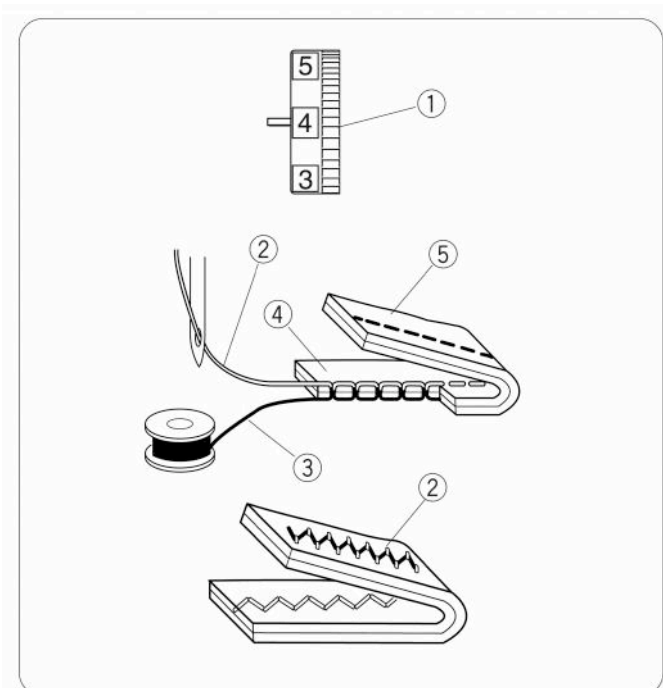
Ne nastavlajte širine vboda, kadar je igla v spodnjem položaju. Igla se lahko zvije ali zlomi.

Pri uporabi tačke C ne nastavlajte širine vboda na manj kot 5. Igla lahko udari v tačko ter se zvije ali zlomi.



### Spreminjanje pozicije igle

Položaj igle pri ravnih vbodih (1, 12 za model 340eX in 1, 10 za model 320eX) se lahko nastavlja od centralnega položaja (5) do skrajnega levega položaja (0) z nastavitvijo gumba za nastavitve širine vboda.



## Nastavitev napetosti sukanca igle

Napetost sukanca se nastavlja glede na šivani material, število plasti blaga in šivalno tehniko. Nastavlja se z obračanjem gumba za nastavitev napetosti sukanca.

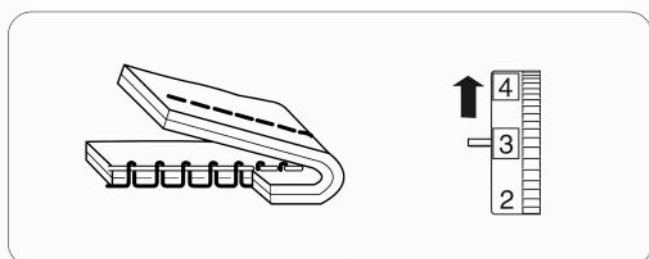
- ① Gumb za nastavitev napetosti

## Nastavljanje napetosti:

Idealni ravni šiv je, če se sukanca vežeta na stični loskvi obeh plasti blaga, kot kaže slika.

Pri idealnem cikcak šivu se na površini (prava stran) ne sme videti sukanca čolnička, na spodnji strani pa mora biti ravno še opazen sukanec igle.

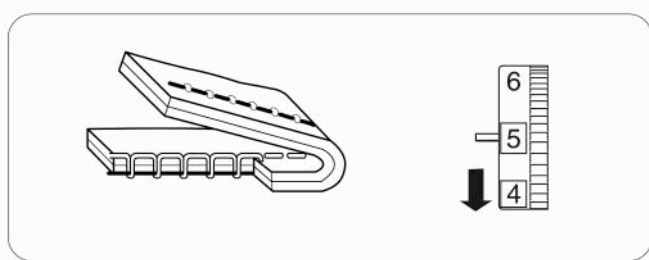
- ② Igelni sukanec (zgornji sukanec)
- ③ Sukanec čolnička (spodnji sukanec)
- ④ Prava stran (zgornja) blaga
- ⑤ Narobna stran (spodnja) blaga



## Igelni sukanec je preveč napet:

Sukanec čolnička (spodnji) je opazen na zgornji (pravi) strani blaga.

Popustite napetost igelnega sukanca z obračanjem gumba za napetost sukanca proti manjšim številkam.



## Igelni sukanec je premalo napet:

Igelni sukanec (zgornji) je viden na spodnji strani blaga.

Povečajte napetost igelnega sukanca z obračanjem gumba za napetost sukanca proti večjim številkam .

## POGLAVJE 3: Osnovno šivanje

### Ravni šiv

#### Nastavitev stroja:

- ① Vbod: 1
- ② Širina vboda: 0 ali 5
- ③ dolžina vboda: 1.5 – 4
- ④ napetost sukanca: 2 – 6
- ⑤ tačka: cikcak tačka A

#### Začetek šivanja:

Dvignite tačko in postavite blago pod njo.  
Spustite iglo v blago.  
Spustite tačko in poravnajte sukance nazaj. Pritisnite pedal.

#### OPOMBA:

Da zatrdite šiv, naredite najprej nekaj vbodov v vzratni smeri ter šele nato začnite šivati naprej.

#### Sprememba smeri šivanja

Ustavite stroj ter z vrtenjem pogonskega kolesa proti sebi spustite iglo v blago..  
Dvignite tačko.  
Obrnite blago okoli igle v željeno smer.  
Spustite tačko in nadaljujte šivanje v izbrani smeri.

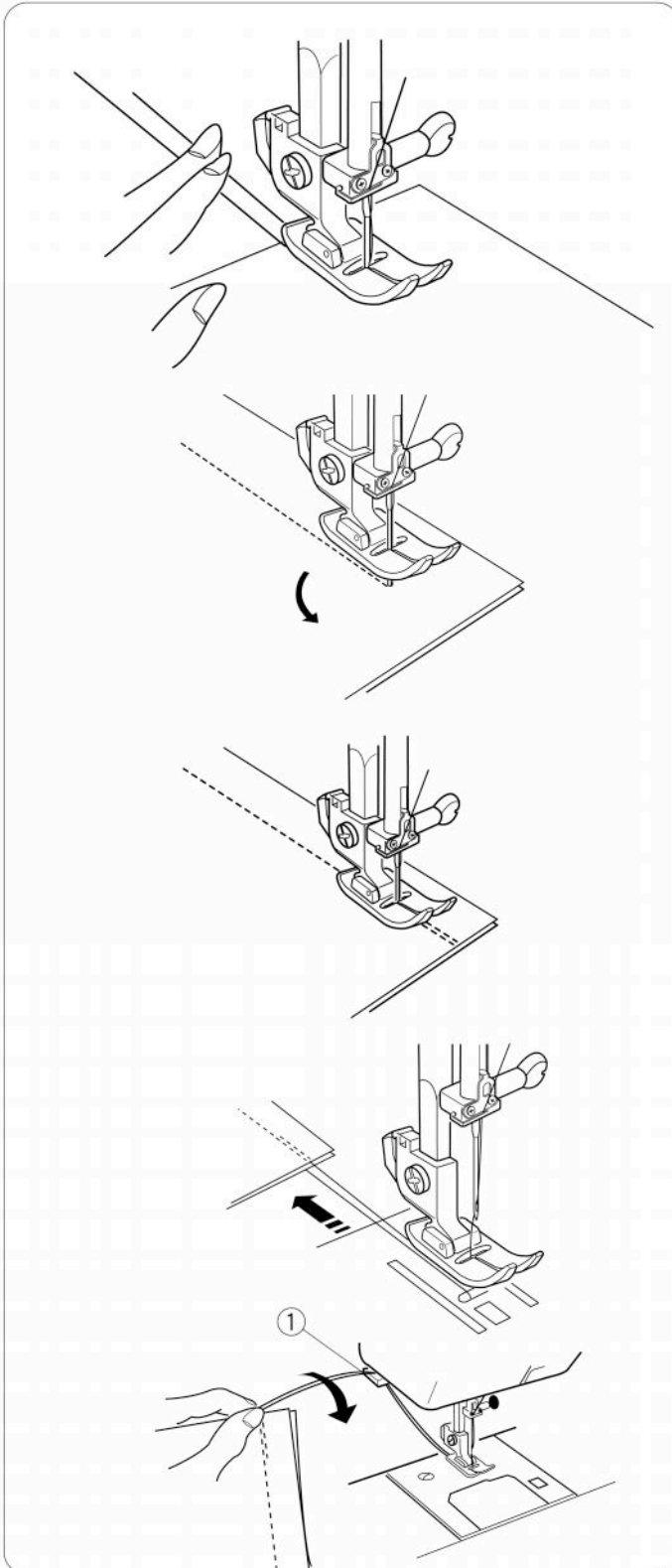
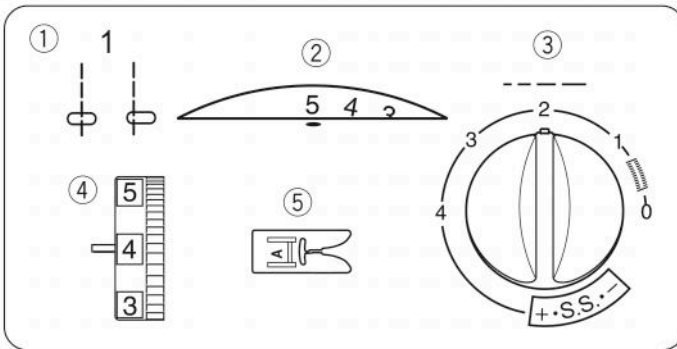
#### Zaključevanje šiva

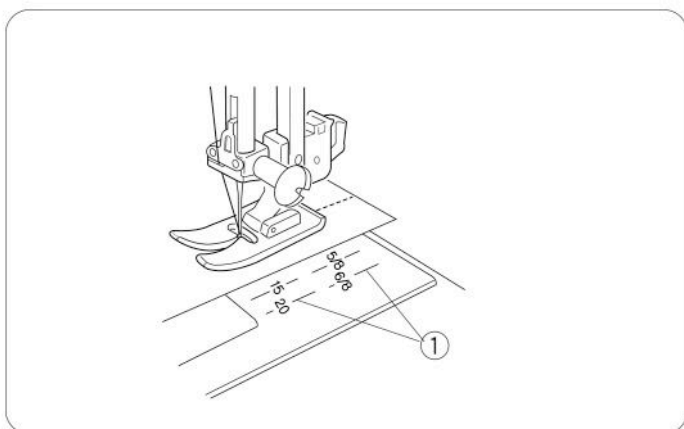
Na koncu šiva pritisnite na ročico za vzratno šivanje in naredite nekaj vbodov v vzratni smeri..

Dvignite tačko in izvlecite blago v smeri zadnje strani stroja.

Odrežite sukanec z nožem za odrez sukanca na stroju s tem boste dobili pravilno dolžino sukancev za začetek naslednjega šiva.

- ① Nož za odrez sukanca



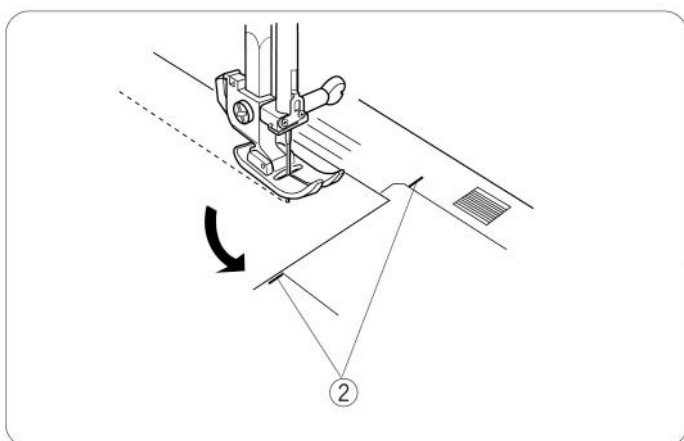


### Vodila šivov na vbodni plošči

Na vbodni plošči zarisane linije vam pomagajo določati razdaljo med robom tkanine in šivom. Številke predstavljajo razdaljo med središčno pozicijo igle in posamezno linijo

#### ① vodilna linija

Številka	15	20	4/8	5/8	6/8
Razdalja (cm)	1.5	2.0	1.3	1.6	1.9
Razdalja (inch)	(5/8)	(3/4)	1/2	5/8	3/4



### Obračanje v kotu

Vodila za obračanje v kotu vam omogočajo vzdrževati razdaljo 5/8" (1.6 cm), ko spremenite smer šivanja

Ko rob blaga doseže oznaki vodila za obračanje v kotu, kot prikazuje slika, ustavite šivanje in spustite iglo v blago (z obračanjem pogonskega kolesa proti sebi).

Dvignite tačko ter obrnite blago okoli igle tako, da bo drugi rob blaga ležal ob črti, ki označuje razdaljo 5/8" (1.6 cm). Spustite tačko in začnite šivati v novi smeri.

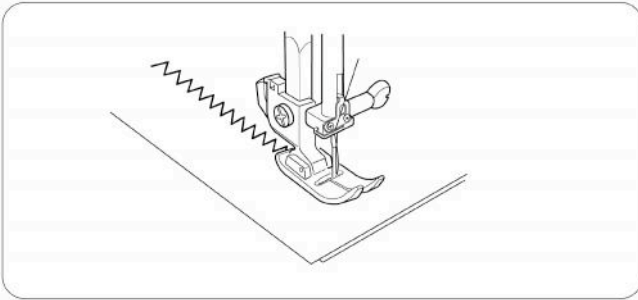
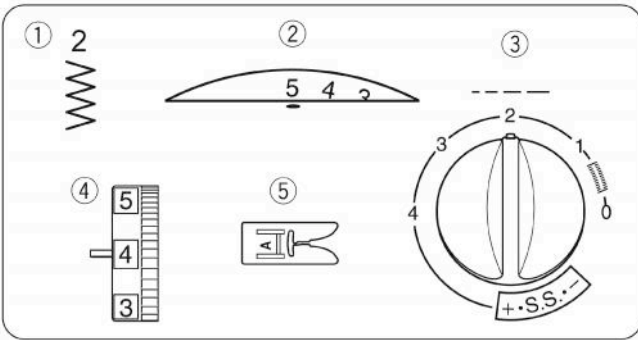
② Oznaki vodila za obračanje v kotu.

## POGLAVJE 4: Uporabni vbodi

### Osnovni cikcak

#### Nastavitev stroja

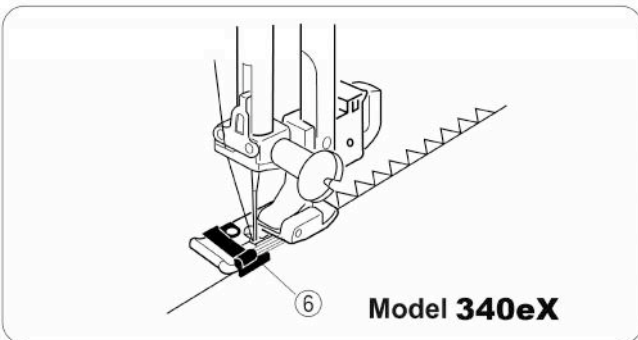
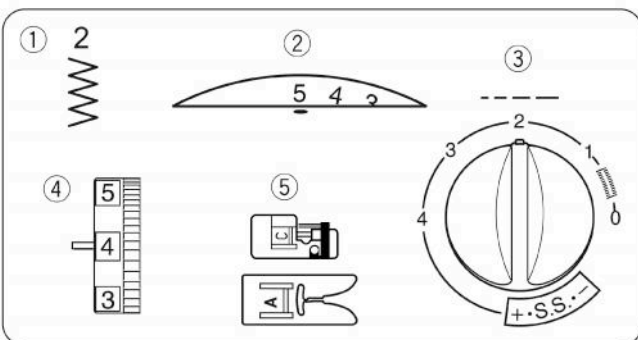
- ① Vbod: 2
- ② Širina vboda: 1 – 5
- ③ dolžina vboda: 0.5 – 3
- ④ Napetost sukanca: 2 – 5
- ⑤ Tačka: A



Enostavni cikcak vbod je široko uporaben za obrobo, šivanje gumbov in podobno.

Nastavite dolžino šiva primerno za vaš namen.

**OPOMBA:** Pri šivanju raztegljivih tkanin kot so trikotaže in pletenine uporabite stabilizatorje, da preprečite gubanje blaga



Model 340eX

### Obrobljanje

#### Nastavitev stroja

- ① Vbod: 2
- ② Širina vboda: 5
- ③ Dolžina vboda: 1 – 2
- ④ Napetost: 3 – 7
- ⑤ Tačka: C (Model 340eX)  
A (Model 320eX)

#### Model 340eX:

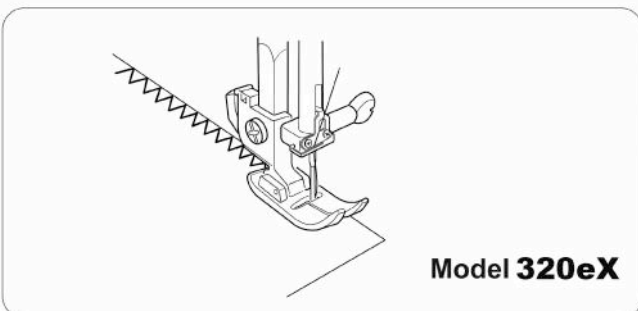
Z obrobo preprečimo paranje surovih robov tkanin. S tem vbodom zaključimo rob.

Postavite rob blaga ob vodilo na tački in šivajte tako, da rob vodite ob tem vodilu

- ⑥ Vodilo

#### **!** POZOR:

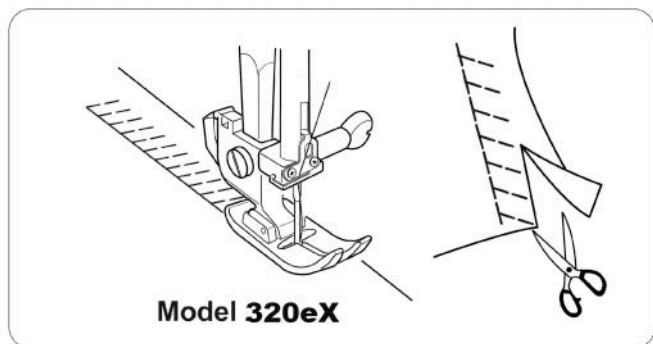
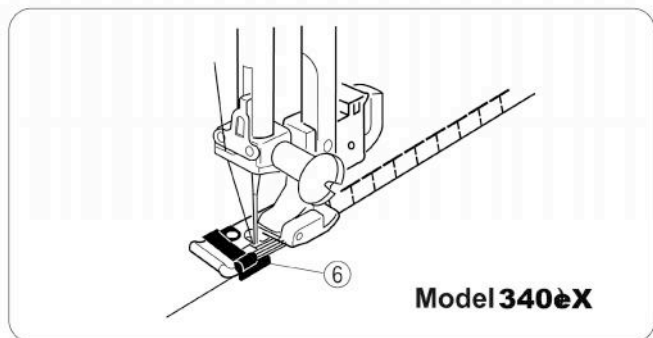
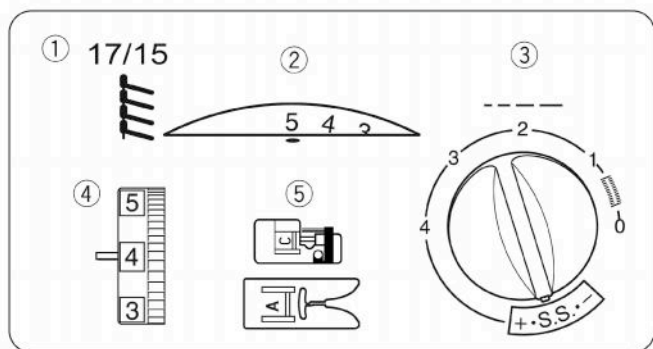
Pri uporabi tačke C širina vboda ne sme biti nastavljena na manj kot 5. Sicer se lahko igla zaradi zadevanja v tačko zviže ali zlomi.



Model 320eX

#### Model 320eX:

Pri šivanju vodite blago tako, da bo igla na desno strani zabadala v sam rob blaga.



## Super raztegljivi vbod

### Nastavitev stroja

- ① Vbod: 17 (Model 340eX)  
15 (Model 320eX)
- ② Širina vboda: 5
- ③ Dolžina vboda: S.S.
- ④ Napetost: 3 – 7
- ⑤ Tačka: C (Model 340eX)  
A (Model 320eX)

### Model 340eX:

Ta vbod je idealen za zaključek robov raztegljivih tkanin. Z njim istočasno šivate in zaključujete robove.

Postavite rob blaga ob vodilo na tački in šivajte tako, da rob vodite ob tem vodilu

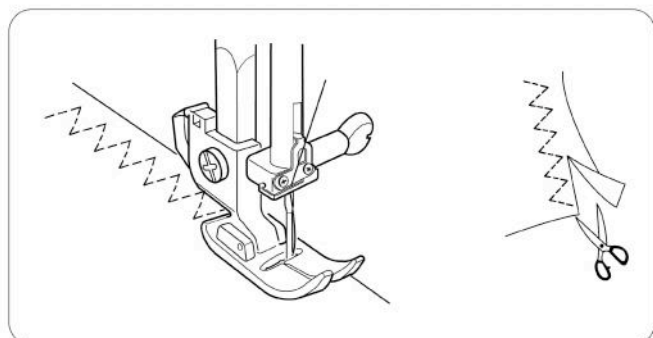
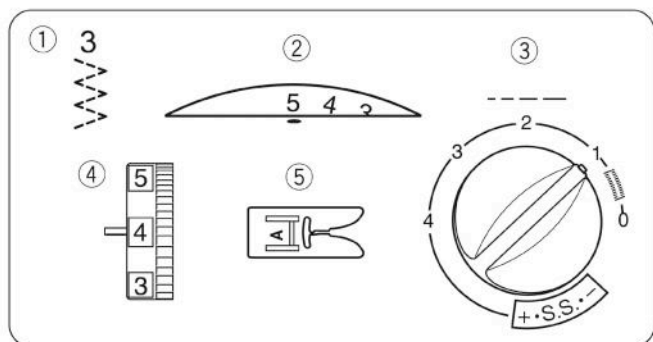
- ⑥ Vodilo

### ! POZOR:

Pri uporabi tačke C širina vboda ne sme biti nastavljena na manj kot 5. Sicer se lahko igla zaradi zadevanja v tačko zviije ali zlomi.

### Model 320eX:

Blago vodite ob vodilni črti 5/8" (1.6 cm) širine roba Po zaključku šivanja odrežite višek blaga.



## 3-stopenjski cikcak

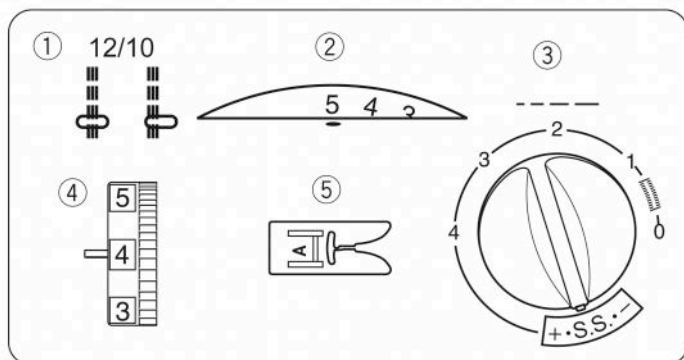
### Nastavitev stroja

- ① Vbod: 3
- ② Širina vboda: 3 – 5
- ③ Dolžina vboda: 0.5 – 1.5
- ④ Napetost: 3 – 6
- ⑤ Tačka: A

Ta vbod je primeren za zaključevanje surovih robov na sintetičnih in ostalih vrstah blaga, ki se radi gubajo.

Vodite rob blaga ob vodilni črti 5/8" (1.6 cm). Po zaključku šivanja odrežite odvečno blago.

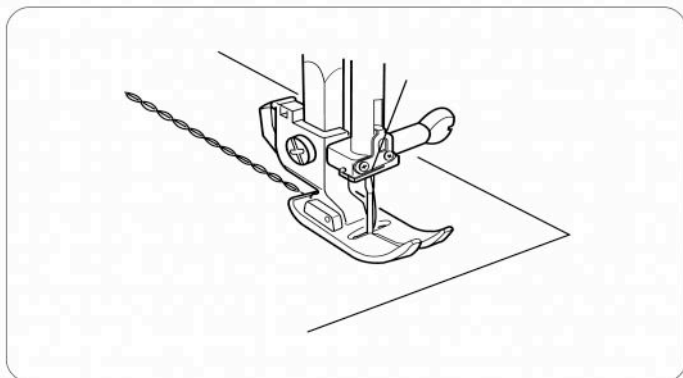
Ta vbod je primeren tudi za krpanje raztrganin..



## Trojni šiv

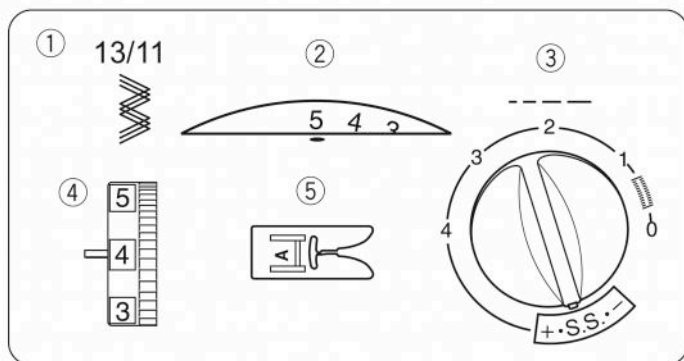
### Nastavitev stroja

- ① Vbod: 12 (Model 340eX)  
10 (Model 320eX)
- ② Širina vboda: 0 ali 5
- ③ Dolžina vboda: S.S.
- ④ Napetost: 2 – 5
- ⑤ Tačka: A



Trojni šiv je sestavljen iz dveh vbodov naprej in enega nazaj. Tako kreiran šiv je močan in se težko para. Uporablja se na močno obremenjenih delih, kot je na primer sedalo hlač.

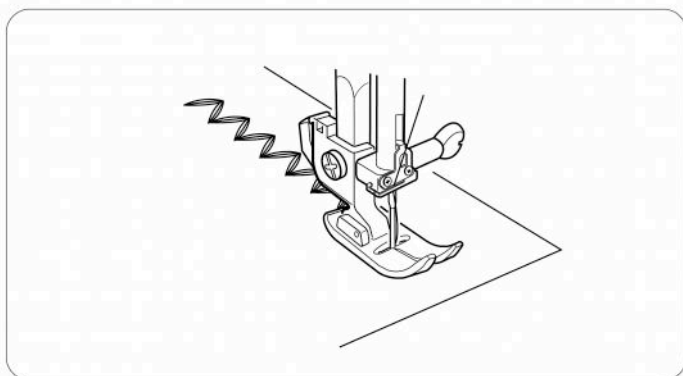
Pri šivanju bodite pozorni, ker se blago pomika naprej in nazaj..



## Rickrack ali trojni cikcak

### Nastavitev stroja

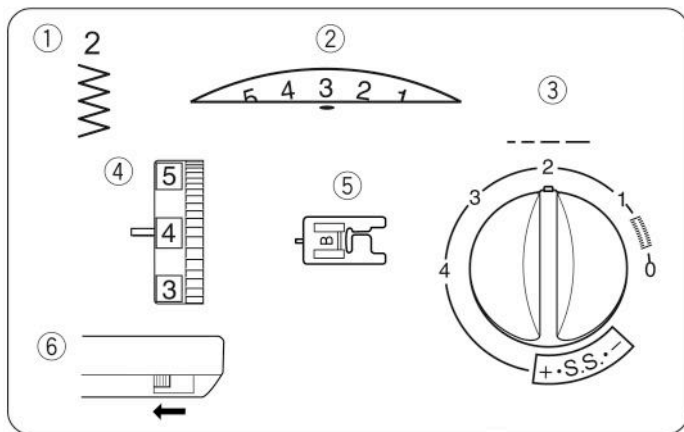
- ① Vbod: 13 (Model 340eX)  
11 (Model 320eX)
- ② Širina vboda: 2 – 5
- ③ Dolžina vboda: S.S.
- ④ Napetost: 2 – 5
- ⑤ Tačka: A



Uporablja se povsod, kjer se uporablja tudi navaden cikcak vbod.

Zelo je uporaben tudi kot okrasni vbod.

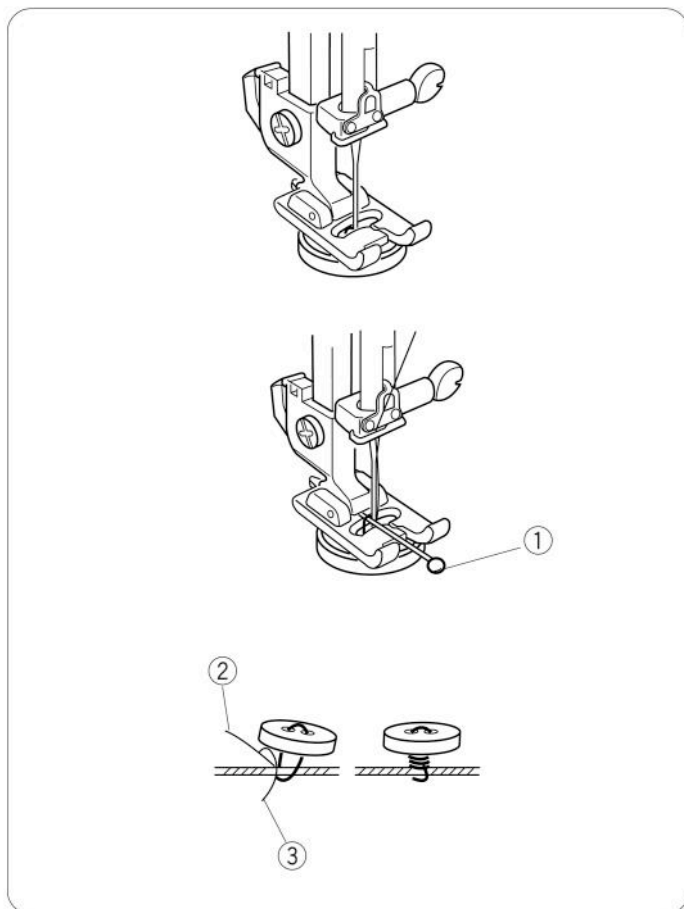




## Šivanje gumbov

### Nastavitev stroja

- ① Vbod: 2
- ② Širina vboda: Nastavitev po gumbu
- ③ Dolžina vboda: ni pomembna
- ④ Napetost: 3 – 7
- ⑤ Tačka: F
- ⑥ Grabljice: Spuščene



Širino vboda nastavite glede na razdaljo luknjic v gumbu. Z ročnim vrtenjem pogonskega kolesa proti sebi preverite, če igla zabada izmenično v obe luknjici na gumbu. Spustite tačko, da drži gumb na mestu. Luknjice na gumbu se morajo pokrivati z zarezo na tački.

Na tačko lahko položite buciko, da se tvori pecelj.

- ① Bucika

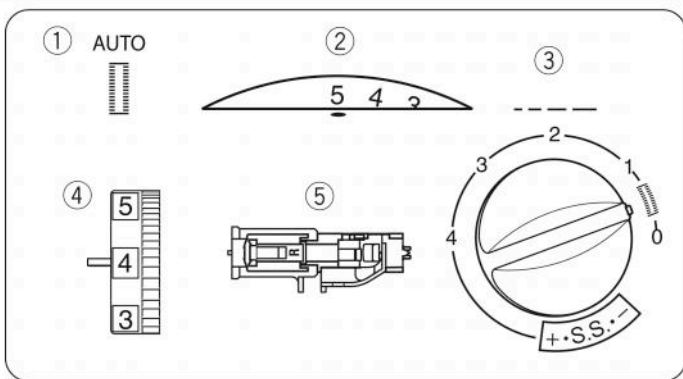
Naredite kakih 10 vbodov.

Dvignite tačko in odstranite blago. Sukanec odrežite tako, da ostaneta kakih 20 cm dolga prosta konca. Povlecite igelni sukanec skozi luknjico v gumbu med blago in gumb. Z igelnim sukancem izvlecite na pravo stran blaga tudi spodnji sukanec. Navijte oba sukanca okoli peclja in ju zavozlajte.

- ② Igelni sukanec
- ③ sukanec tuljavice (spodnji sukanec)

### OPOMBA:

Po končanem šivanju vključite grabljice.



## Avtomatska gumbnica (Model 340eX)

### Nastavitev stroja <sup>AUTO</sup>

- ① Vbod:
- ② Širina vboda: 4 – 5
- ③ Dolžina vboda: 0.5 – 1
- ④ Napetost: 1 – 5
- ⑤ Tačka: R

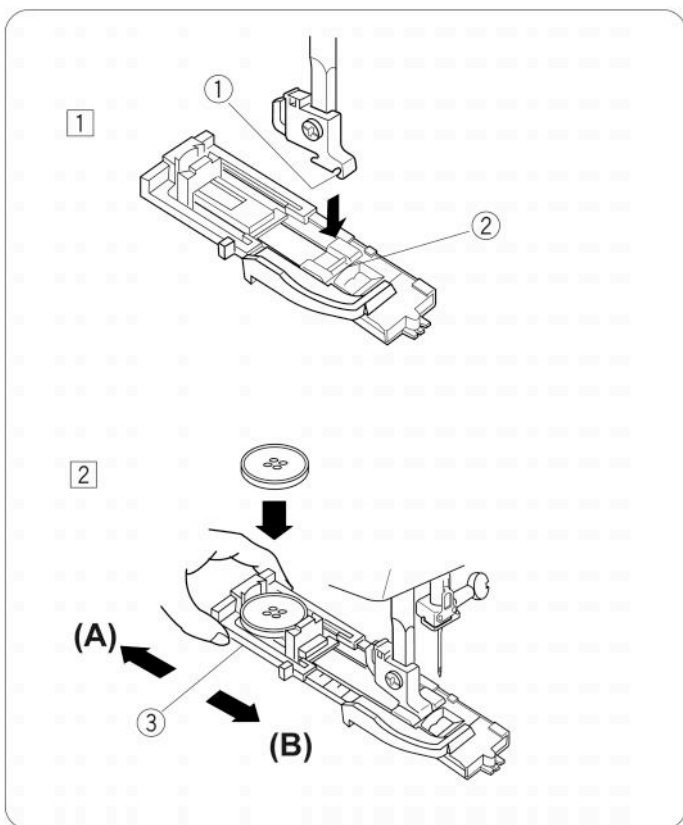
### OPOMBA:

Velikost gumbnice se določi z namestitvijo gumba v tačko R. Premer uporabljenega gumba je lahko največ 2,5 cm.

Preden začnete šivati na svojem izdelku, preskusite izdelavo gumbnice na koščku odpadnega blaga enake kvalitete, kot je izdelek. Uporabite tudi enak sukanec.

Na raztegljivih materialih uporabite ustrezno blago za podlogo.

Obrnite pogonsko kolo proti sebi, da dvignete iglo v najvišji položaj.

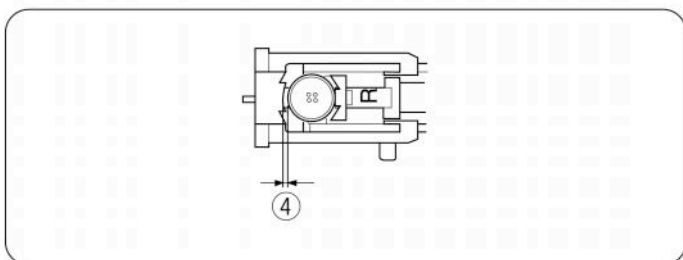


- 1 Namestite tačko za avtomatsko gumbnico (glejte str. 8)

- ① Utor
- ② Drog

- 2 Potegnite držalo gumba nazaj (A), in namestite gumb. Potisnite držalo naprej (B), da je gumb trdno vpet v njem.

- ③ Držalo gumba

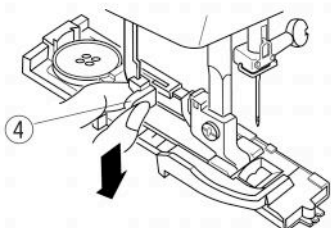


### OPOMBA:

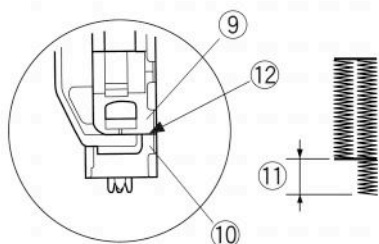
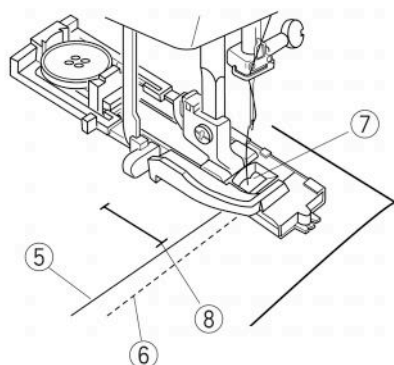
Pri debelih gumbih je lahko tako narejena gumbnica premajhna. Nekoliko izvlecite držalo gumba bazaj, tako, da bo med gumbom in zadnjo steno držala majhna reža

- ④ reža za povečanje gumbnice

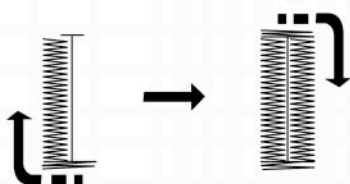
3



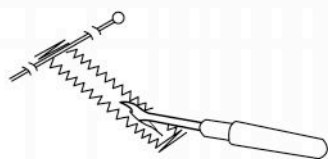
4



5



6



3 Potegnite ročico za avtomatsko gumbnico do konca navzdol.

4 Ročica za avtomatsko gumbnico

4 Dvignite tačko in izvlecite igelni sukanec na spodnjo stran skozi odprtino v tački. Potegnite oba sukanca proti levi.

Vstavite blago pod tačko ter spustite iglo v blago v začetni točki gumbnice. Spustite tačko.

5 Igelni sukanec

6 Sukanec čolnička

7 Odprtina

8 Starting point

#### OPOMBA:

Med drsnikom in prednjim omejitelcem ne sme biti nobene reže. Če se reža pojavi, bosta leva in desna stran gumbnice različno dolgi.

9 Drsnik

10 Prednji omejilec

11 Razlika v dolžini

12 Tule ne sme biti reže.

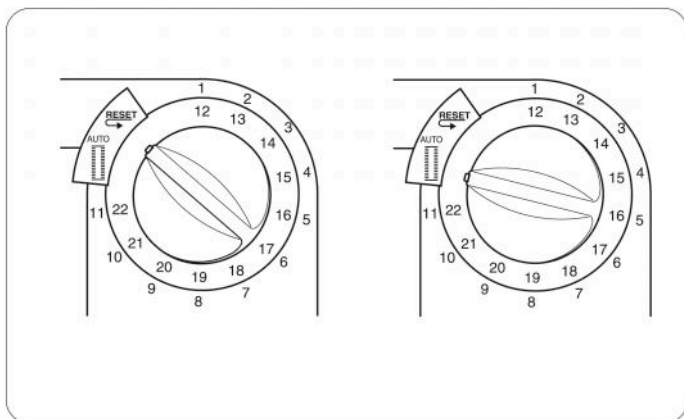
5 Počasi šivajte in ustavite stroj, ko je gumbnica končana.

Stroj šiva gumbnico v naslednjem zaporedju: sprednji mostič, leva stran gumbnice, zadnji mostič in desna stran gumbnice.

6 Dvignite tačko in izvlecite blago. Odrežite sukanec tako, da ostaneta 10 cm dolga konca

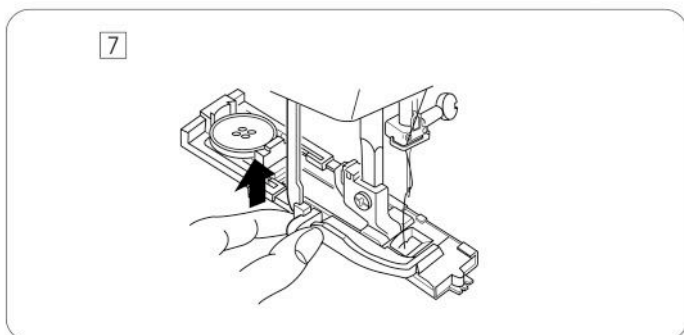
Z vlečenjem sukanca čolnička potegnite sukanec igle na spodnjo stran blaga. Sukance zavozlajte.

V mostiča zapičite bucike. Z nožkom za paranje prerežite gumbnico. Bodite previdni, da ne prerežete vbodov.

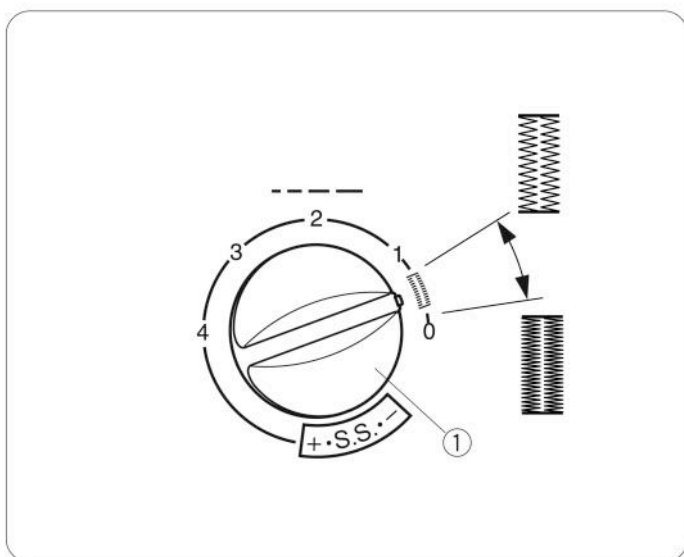


Obrnite gumb za izbiro vbodov na "RESET", in nazaj na "AUTO".

Premaknite blago in začnite šivati naslednjo gumbnico.



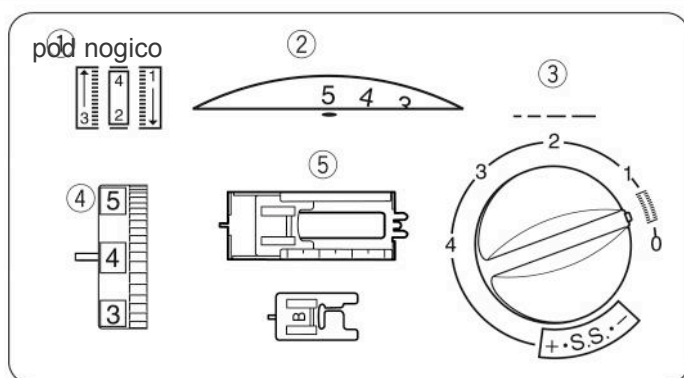
7 Ko zaključite šivanje gumbnic, potisnite ročico za avtomatsko gumbnico do konca navzgor..



### Nastavitev gostote gumbnice

Z obračanjem gumba za nastavitev dolžine vboda v območju " " nastavlja gostoto gumbnice.

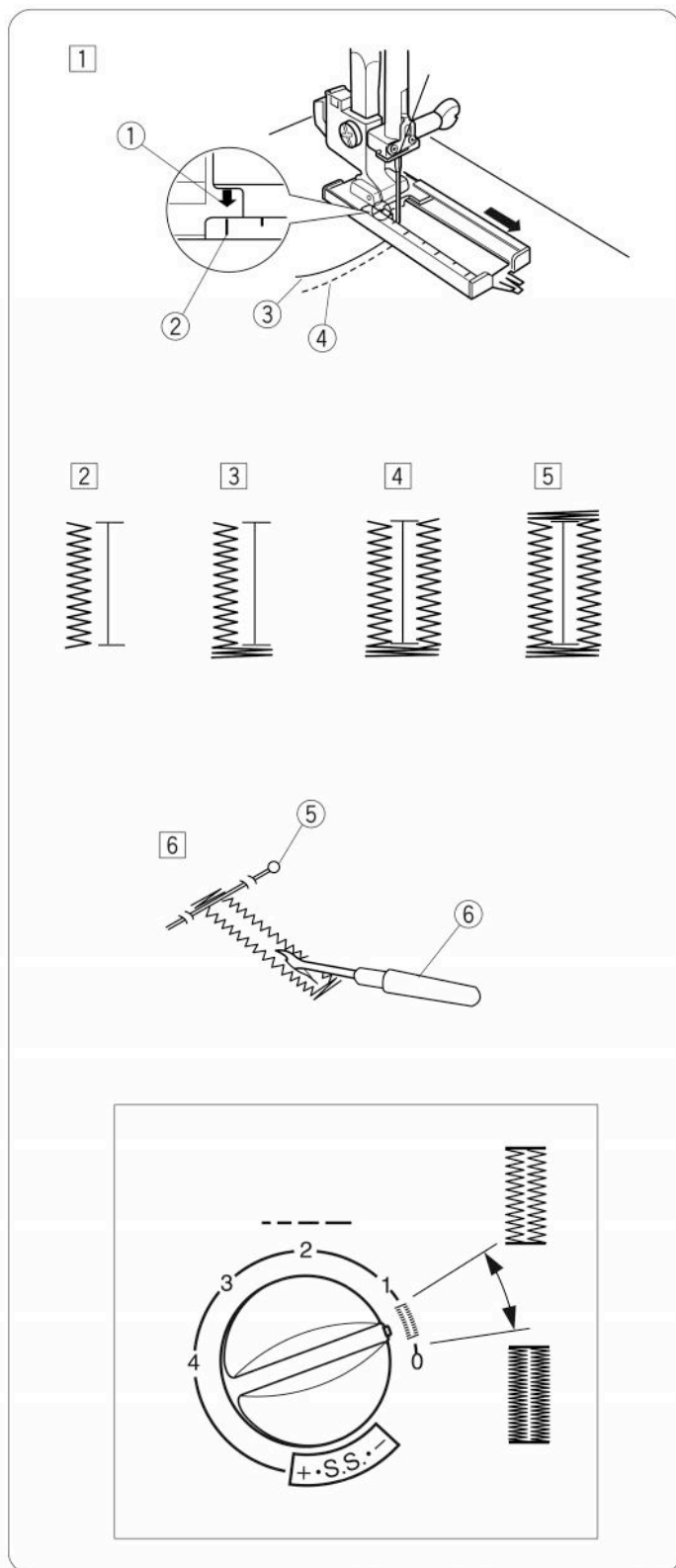
① gumb za nastavitev dolžine šiva



## 4-stopenjska gumbnica (Model 320eX)

### Machine setting

- ① Vbod:
- ② Širina vboda: 4 – 5
- ③ dolžina vboda: 0.5 – 1
- ④ Napetost: 1 – 5
- ⑤ Tačka: drsna za gumbnice J ali Tačka za gumbnice B



- 1 Z gumbom za izbiro vboda izberite "1". Skrbno označite dolžino vboda na blagu. Tkanino namestite tako, da je oznaka za gumbnico usmerjena proti vam. Povlecite oba sukanca proti levi. Premaknite drsnik proti sebi tako, da bo zgornja oznaka "2" na drsniku poravnana z oznako za začetek "1".

- ① Oznaka za začetek
- ② Zgonja oznaka
- ③ Igelni sukanec
- ④ Sukanec tuljavice

### OPOMBA:

Merilo na drsniku je v centimetrih.

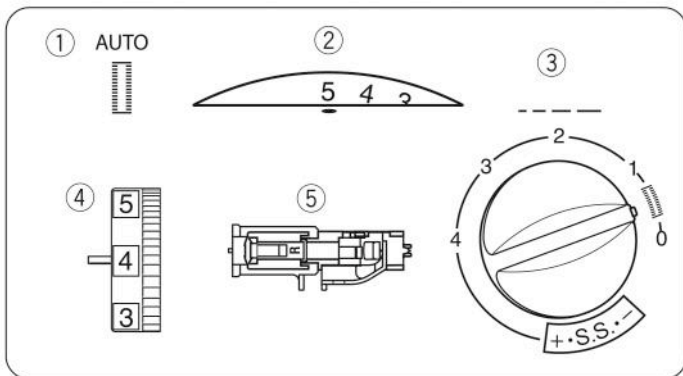
- 2 Šivajte, dokler ne dosežete prednje oznake vaše gumbnice. Ustavite šivanje na levi strani vboda.
- 3 Dvignite iglo v njen najvišji položaj. Z gumbom za izbiro vboda izberite "2". Zašijte 5 vbodov ter ustavite šivanje na desni strani vboda.
- 4 Dvignite iglo v njen najvišji položaj. Z gumbom za izbiro vboda izberite "3". Šivajte, da dosežete zadnjo oznako gumbnice.
- 5 Dvignite iglo v njen najvišji položaj. Z gumbom za izbiro vboda izberite "4". Zašijte 5 vbodov ter ustavite šivanje. Nastavite dolžino šiva na "0" in z gumbom za izbiro vbodov izberite ravni vbod "1". Naredite nekaj vbodov, da zatrdite šiv.

- 6 Dvignite iglo in tačko. Izvlecite blago iz stroja in odrežite sukance. V mostiča započite bucike. Z nožkom za paranje prerežite gumbnico. Bodite previdni, da ne prerežete vbodov.

- ⑤ Bucika
- ⑥ Nožek za paranje


### Nastavitev gostote gumbnice:

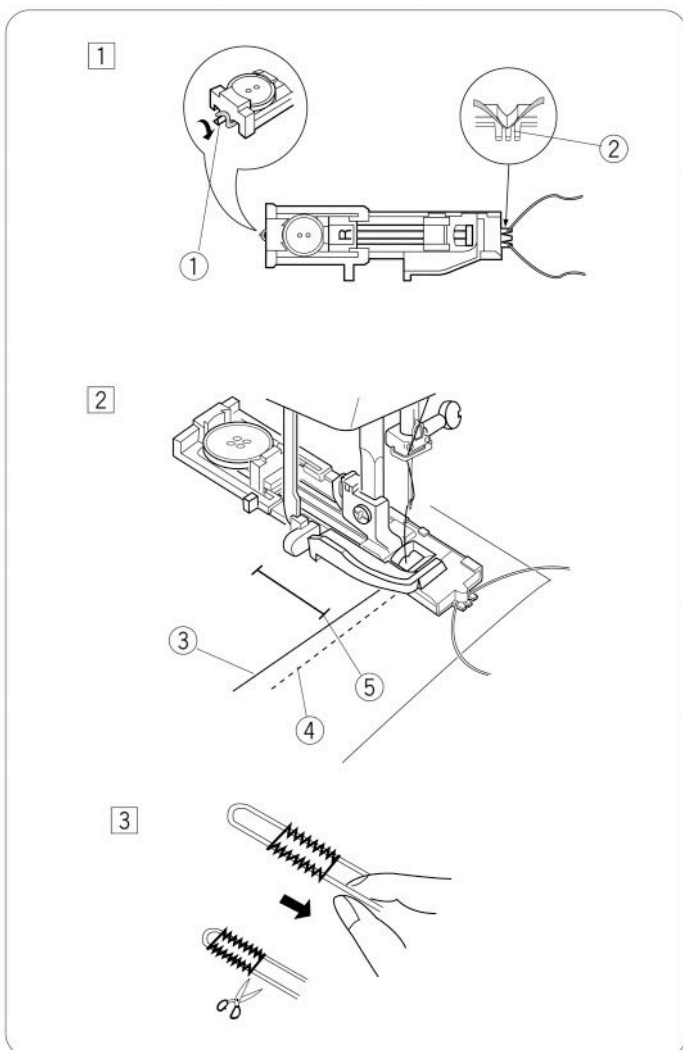
Z obračanjem gumba za nastavitev dolžine vboda v območju " " nastavljate gostoto gumbnice.



## Gumbnica z vrvico (Model 340eX)

### Nastavitev stroja AUTO

- ① Vbod: 
- ② Širina vboda: 4 – 5
- ③ Dolžina vboda: 0.5 – 1
- ④ Napetost: 1 – 5
- ⑤ Tačka: R



1 Dvignite tačko in obesite vrvico na trn (1) na zadnji strani tačke za gumbnico. Potegnite oba konca vrvice naprej pod tačko.

Namestite vrvici v vilice (2) na sprednjem delu tačke da bosta ostali na mestu.

- ① trn
- ② vilice

2 Potegnite spodnji in zgornji sukanec proti levi..

Spustite iglo v začetno točko gumbnice in spustite tačko.

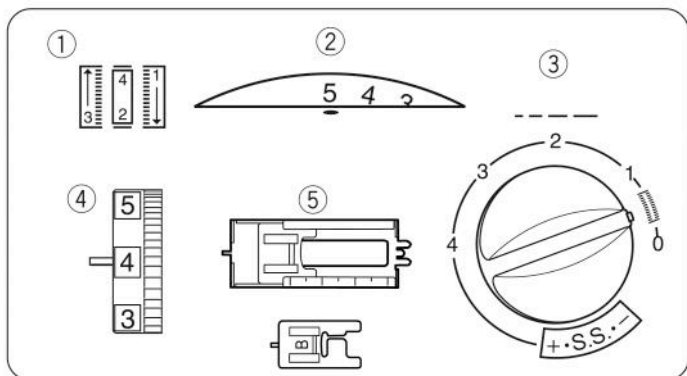
Nežno pritisnite na pedal in zašijte gumbnico preko vrvic.

Faze šivanja so enake kot pri avtomatski gumbnici.

- ③ Sukanec igle
- ④ Sukanec tuljavice
- ⑤ Začetna točka

3 Povlecite za levi konec vrvice, da se prileže gumbnici in odrežite viške vrvic..

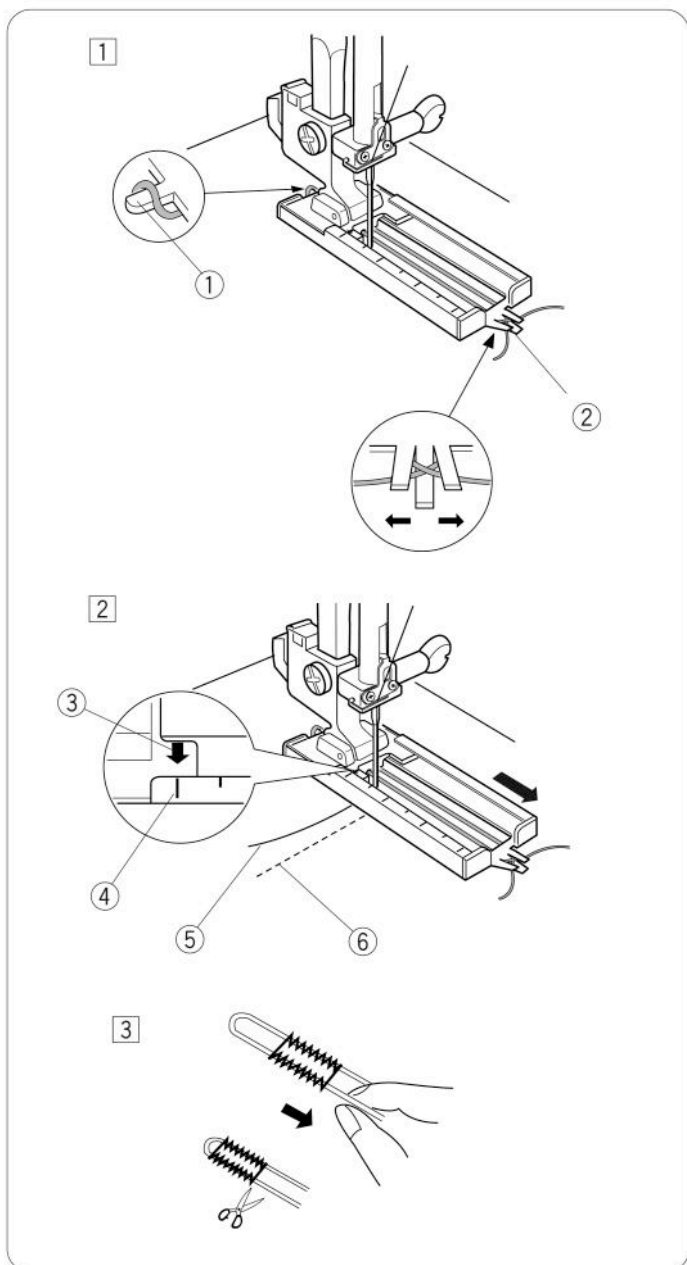
Prerežite gumbnico, kot je opisano na strani 26



## Gumbnica z vrvico (Model 320eX)

### Nastavitev stroja

- ① Vbod:
- ② Širina vboda: 4 – 5
- ③ dolžina vboda: 0.5 – 1
- ④ Napetost: 1 – 5
- ⑤ Tačka: J



1 Dvignite tačko in obesite vrvico na trn (1) na zadnji strani tačke za gumbnico. Potegnite oba konca vrvice naprej pod tačko.

Namestite vrvici v vilice (2) na sprednjem delu tačke da bosta ostali na mestu

- ① Trn
- ② Vilice

2 Povlecite oba sukanca proti levi. Premaknite drsnik proti sebi tako, da bo zgornja oznaka "4" na drsniku poravnana z oznako za začetek "3"

- ③ Oznaka za začetek
- ④ Zgornja oznaka
- ⑤ Igelni sukanec
- ⑥ Sukanec tuljavice

Spustite iglo v začetno točko gumbnice in spustite tačko.

Nežno pritisnite pedal in zašijte gumbnico preko vrvice.


Koraki šivanja so enaki, kot pri 4-stopenjski gumbnici.

3 Povlecite za levi konec vrvice, da se prileže gumbnici in odrežite viške vrvice..

Prerežite gumbnico, kot je opisano na strani 26

## Ročna gumbnica (Model 340eX)

### Nastavitev stroja <sup>AUTO</sup>

- ① Vbod: 
- ② Širina vboda: 4 – 5
- ③ Dolžina vboda: 0.5 – 1
- ④ Napetost: 1 – 5
- ⑤ Tačka: F ali B

Če je premer gumba večji od 2,5 cm, se gumbnica izdelava ročno po naslednjem postopku:

- 1 Izvlecite ročico za avtomatsko gumbnico do konca navzdol. Potegnite oba sukanca v levo. Spustite iglo v začetno točko gumbnice in spustite tačko.

- ① Igelni sukanec
- ② Sukanec tuljavice
- ③ Začetna točka gumbnice

- 2 Zašijte sprednji mostič in levo stran gumbnice v željeni dolžini in ustavite stroj.

- 3 Potegnite ročico za avtomatsko gumbnico proti sebi.

- 4 Zašijte zadnji mostič in desno stran gumbnice..

- 5 Ko končate šivanje gumbnic, porinite ročico za avtomatsko gumbnico do konca navzgor..



## Šivanje zadrge

### Nastavitev stroja

- ① Vbod: 1
- ② Širina vboda: 5 (središčna pozicija igle)
- ③ Dolžina vboda: 1.5 – 4
- ④ Napetost: 3 – 6
- ⑤ Tačka: E

### Pritrditev tačke

**A:** Pri šivanju leve strani zadrge, tačko pripnite na desno stran droga.

**B:** Pri šivanju desne strani zadrge, tačko pripnite na levo stran droga.

- ① Utor
- ② Drog

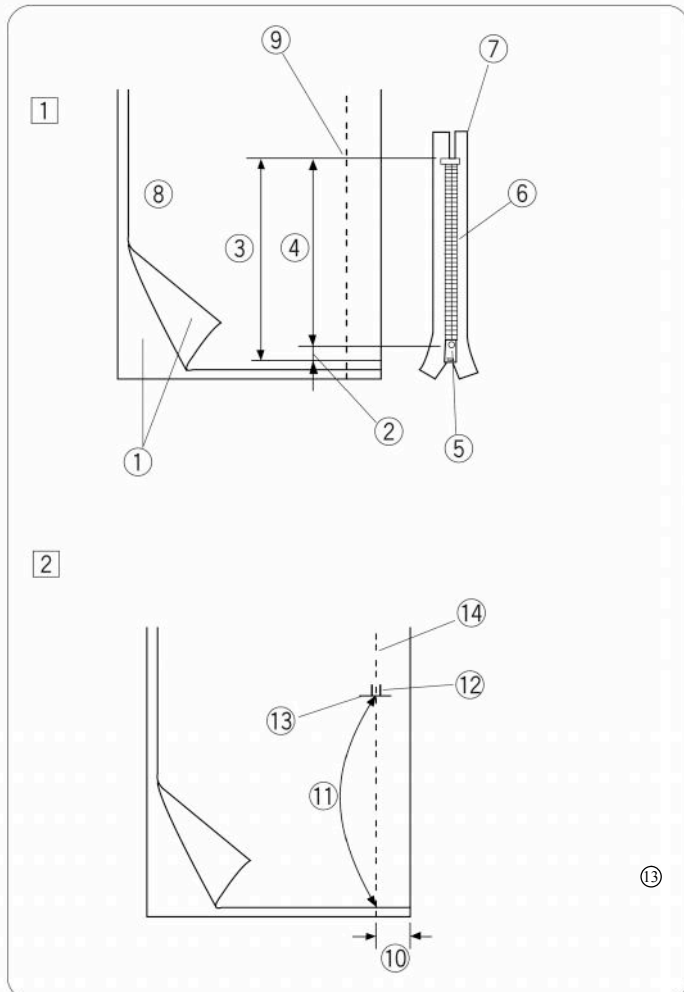
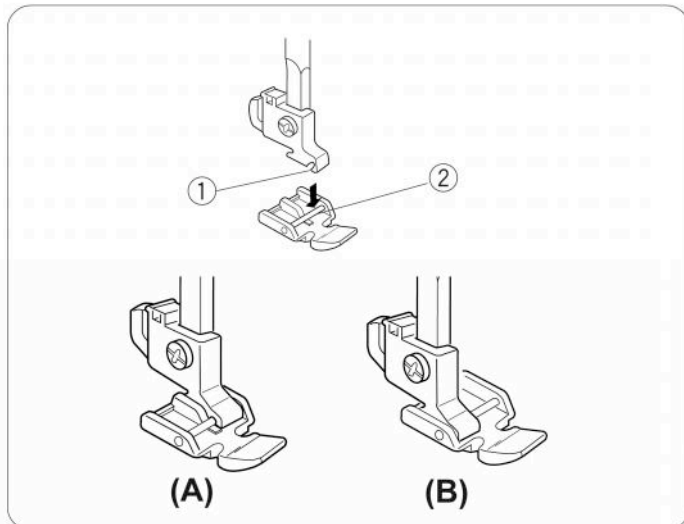
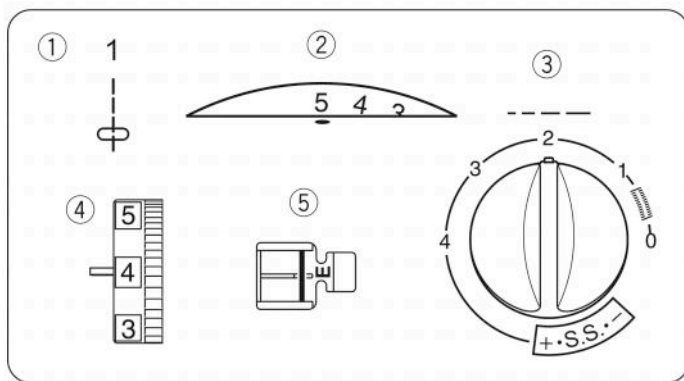
### Priprava blaga

**1** Dodajte 3/8" (1 cm) na dolžino zadrge. To je celotna dolžina razporka

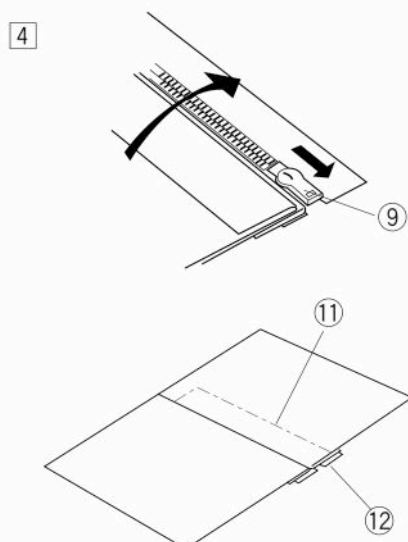
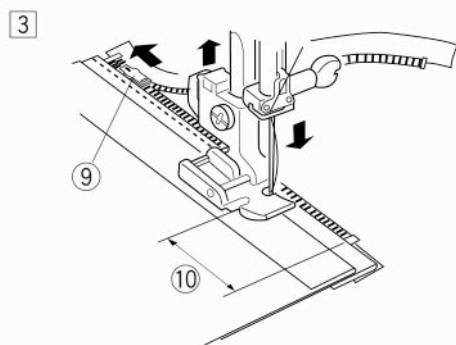
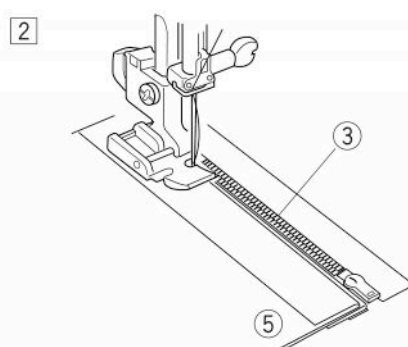
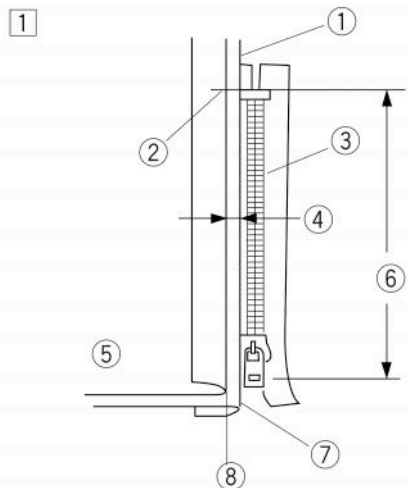
- ① Prava stran blaga
- ② 3/8" (1 cm)
- ③ Velikost razporka za zadrgo
- ④ Dolžina zadrge
- ⑤ Drsnik zadrge
- ⑥ Zobje zadrge
- ⑦ Trak zadrge
- ⑧ Spodnja stran blaga
- ⑨ Položaj spodnjega omejlca zadrge

**2** Položite oba kosa blaga z licem skupaj in sešijte šiv do točke, ki zaznamuje konec zadrge. Z nekaj vzratnimi vbodi zatrdite šiv. Povečajte dolžino vboda na "4" in sešijete razporek s strojnim naudarkom.

- ⑩ 5/8" (2 cm)
- ⑪ Naudarjanje
- ⑫ Vzratni vbodi
- ⑬ Konec zadrge
- ⑭ Spodnji del šiva



## Šivanje



1 Pritrdite tačko za zadrgo na desno stran.

Zavihajte zgornji dodatek za šiv. Zapognite spodnji dodatek blaga za šiv tako, da ostane 0,4 cm roba blaga.

- ① Spodnja plast
- ② Konec razporka
- ③ Zobje zadrge
- ④ 0.4 cm roba blaga
- ⑤ Zgornja plast
- ⑥ Velikost razporka
- ⑦ Zapognjen rob
- ⑧ Naudarjanje

2 Postavite zobe zadrge tik ob zapognjen rob in z naudarnim vbodom prišijte zadrgo na spodnjo plast. Ponovno nastavite originalne nastavitve stroja .

S temi nastavitvami dokončno prišijte trak zadrge.

3 Ustavite šivanje 5 cm prej, preden dosežete drsnik. Iglo pustite v blagu in dvignite tačko. Odprite zadrgo, spustite tačko in zašijte trak do vrha.

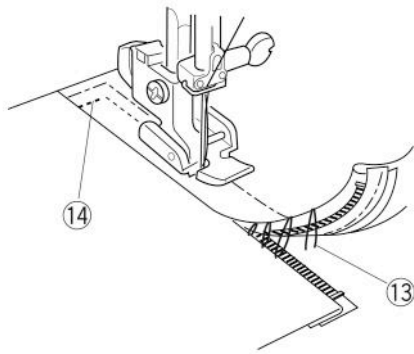
- ⑨ Drsnik
- ⑩ 5 cm

4 Odstranite blago in zaprite zadrgo. Odprite obe plasti blaga tako, da bo do sedaj zgornja plast ležala preko zadrge.

Z naudarnim vbodom prišijte trak zadrge na zgornjo plast.

- ⑪ Naudarni vbod
- ⑫ Trak zadrge

5



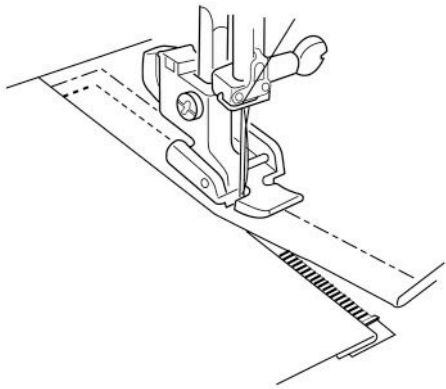
5 Pripnite tačko na levo stran. Začnite tik pod omejlcem zadrge in šivajte v prečni smeri 1 cm od naudarjene linije. Obrnite blago za 90° in šivajte po celotni dolžini traku zadrge.

Preden dosežete drsnik zadrge, ustavite stroj z iglo v blagu. Dvignite tačko. Z nožkom za paranje odstranite nekaj cm naudarjenega vboda.

13 Odstranjen naudarjeni vbod

14 1 cm

6



6 Odprite zadrgo, da sprostite pot šivanju. Ko zašijete do vrha zadrge, naredite nekaj vzvratnih vbodov, da zatrdite šiv. Ko ste zašili obe strani zadrge, z nožkom za paranje odstranite naudarjene vbode.

## Slepi šiv

### Nastavitve stroja

- ① Vbod: 4 ali 5
- ② Širina vboda: 2 – 3
- ③ Dolžina vboda: 2 – 3
- ④ Napetost: 1 – 4
- ⑤ Tačka: G

1 Pri težkih tkaninah, ki se cefrajo, je potrebno najprej obšiti surove robove.

Pri finih in srednje finih tkaninah zapognite rob pod blago, kot kaže slika.

Zapognite rob s spodnjo stranjo navzgor, tako da dobite 0.5 cm dodatka za šiv

- ① Notranja stran blaga
- ② 0.5 cm
- ③ Težke tkanine
- ④ Fine in srednje fine tkanine

2 Nastavite blago tako, da bo igla v skrajnem levem položaju ravno še zabadala v zapognjeni rob. Spustite tačko.

3 Z vijakom na tački nastavite vodilo tako, da se natančno prilega zapognjenemu robu. Če igla rob zgreši ali zbada pregloboko v rob, popravite nastavitve vodila tako, da ga premaknete v levo ali desno.

Šivajte počasi tako, da zapognjeni rob vodite ob vodilu.

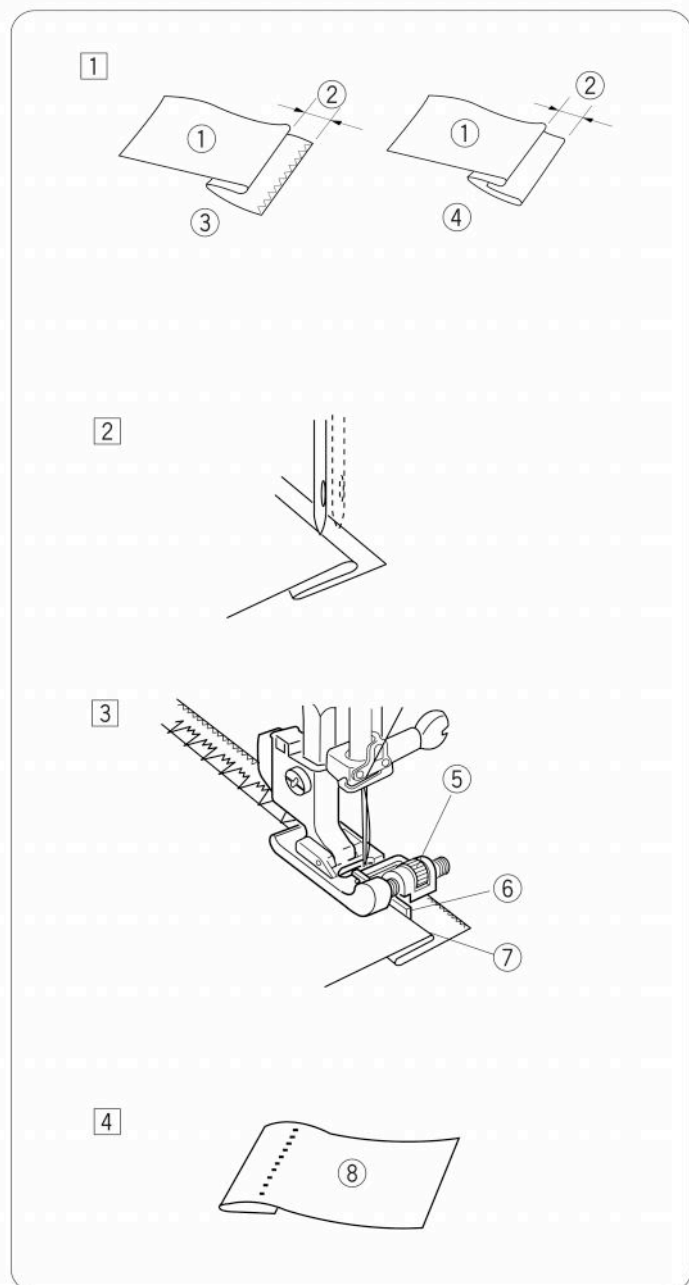
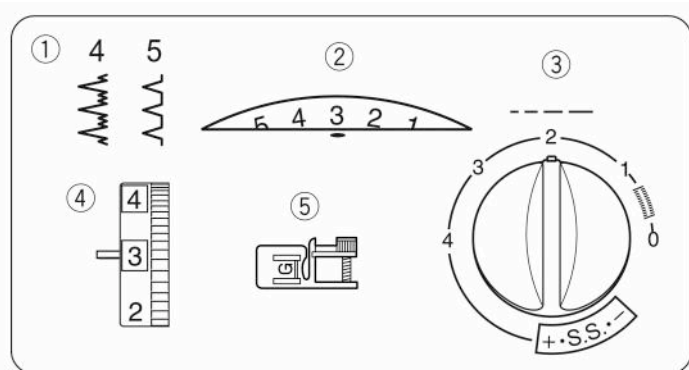
- ⑤ Vijak
- ⑥ Vodilo
- ⑦ Zapognjeni rob

4 Ko šivanje zaključite, odprite in prelikajte rob.

- ⑧ Prava stran blaga

### OPOMBA:

Če igla zabada preveč levo, bodo vbodi na pravi strani vidni.



## POGLAVJE 5: Okrasni vbodi

### Okrasni satin vbodi

#### Nastavitev stroja

- ① Vbod: 8 – 11 (Model 340eX)  
9 (Model 320eX)
- ② Širina vboda: 3 – 5
- ③ Dolžina vboda: 0.5 – 1
- ④ Napetost: 1 – 4
- ⑤ Tačka: F

Primerno gostoto vbodov določite s poskusnim šivanjem.

Pri občutljivih tkaninah, na primer šifonu, uporabite podlogo za vezenje, ki jo po končanem šivanju odstranite. Rahlo zmanjšajte napetost sukanca, da dosežete boljše rezultate.

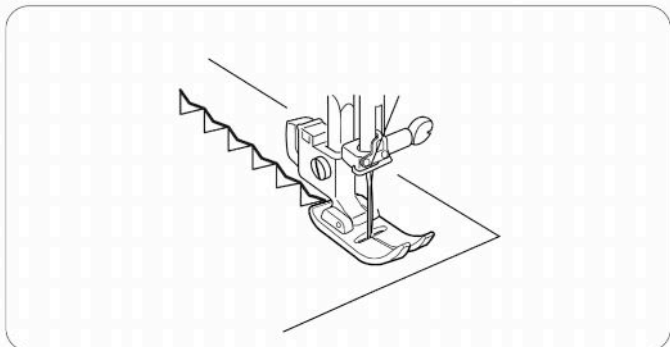
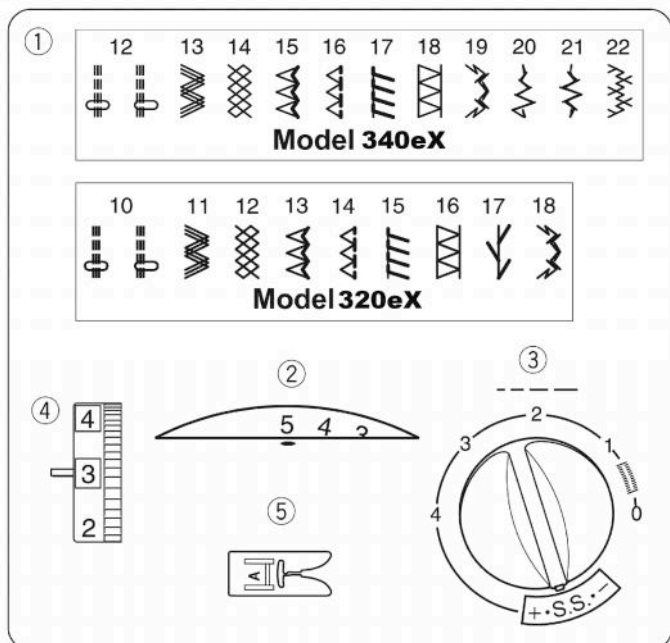
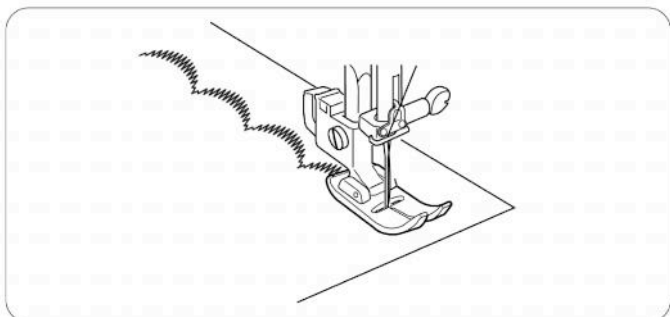
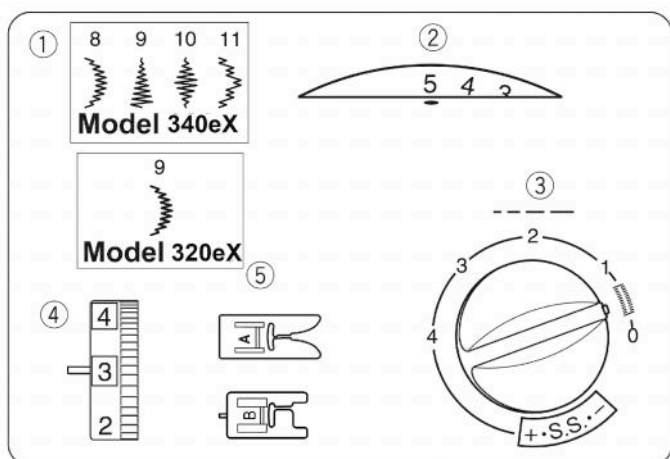
### Okrasni raztegljivi vbodi

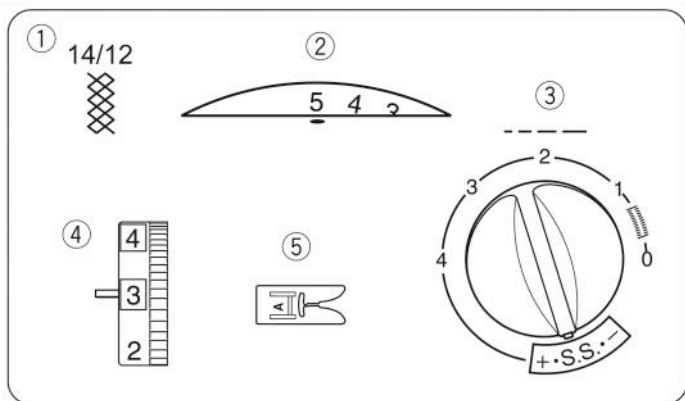
#### Nastavitve stroja

- ① Vbod: 12 – 22 (Model 340eX)  
10 – 18 (Model 320eX)
- ② Širina vboda: 3 – 5 ③
- Dolžina vboda: S.S. ④
- Napetost: 1 – 4
- ⑤ Tačka: A ali F

Okrasni vbodi dajo vašemu izdelku kreativno osebno noto.

Pri šivanju blago vodite pazljivo, saj se lahko giblje naprej in nazaj.

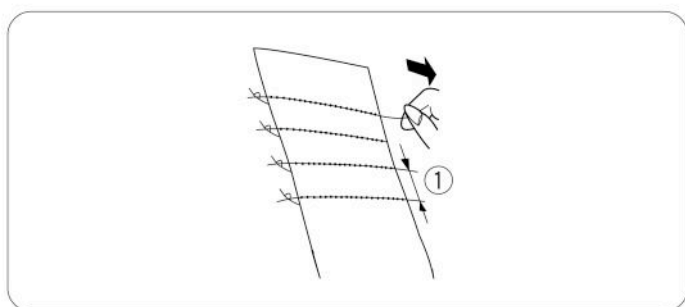




## Smok

### Nastavitev stroja

- ① Vbod: 14 (Model 340eX)  
12 (Model 320eX)
- ② Širina vboda: 3 – 5 ③
- Dolžina vboda: S.S. ④
- Napetost: 1 – 4
- ⑤ Tačka: F

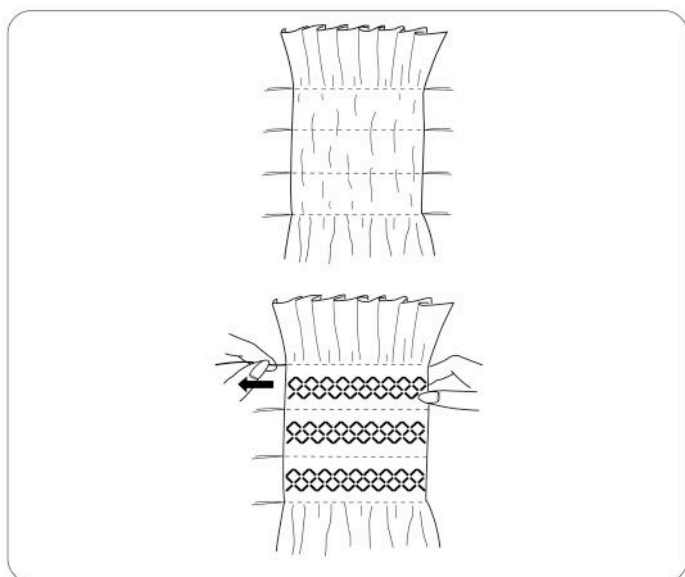


### Prvi korak:

Izberite mehko srednje težko blago, kot je batist, gingham ali challis. Širina odrezanega blaga naj bo 3x večja od končne širine.

Povečajte dolžino šivanja na "4" in popustite napetost sukanca na "1". Šivajte vrste ravnih šivov v medsebojni razdalji 1 cm po vsem območju, ki ga želite nabirati.

- ① 3/8" (1 cm)



### Drugi korak:

Na eni strani zavozlajte sukance. Na nasprotni strani vlecite za sukanec tuljavice, da se blago enakomerno nabira. Ko je blago nabrano, zavežite sukance še na drugi strani.

Nastavitve stroja vrnite na prejšnje stanje.

Zašijte vrste vbodov z vbodom za smok med ravnimi šivi.

Odstranite ravne šive, ki ste jih uporabili za nabiranje.

## Prešivanje (samo model 340eX)

### Nastavitev stroja

- ① Vbod: 1
- ② Širina vboda: 0 ali 5 ③
- Dolžina vboda: 1.5 – 4 ④
- Napetost: 3 – 6
- ⑤ Tačka: A
- ⑥ Vodilo (samo model 340eX)

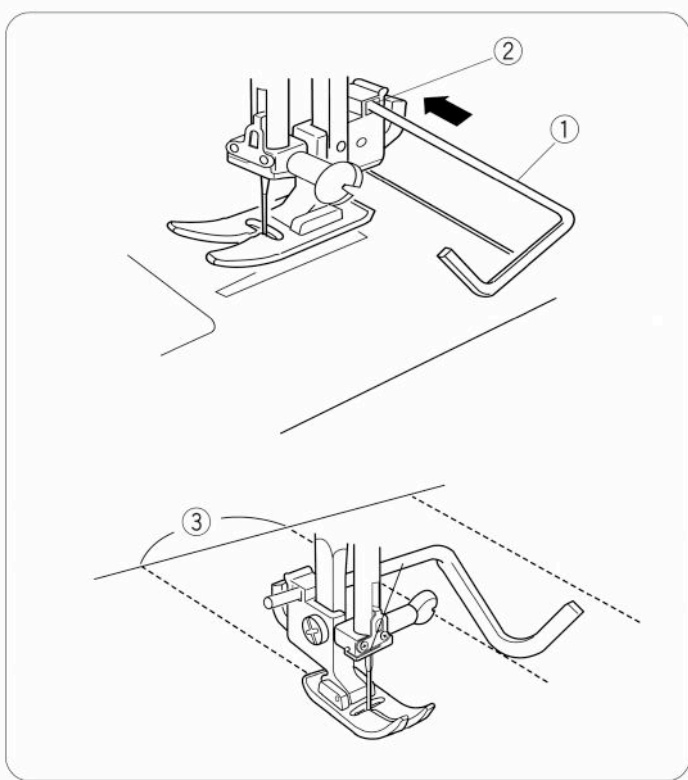
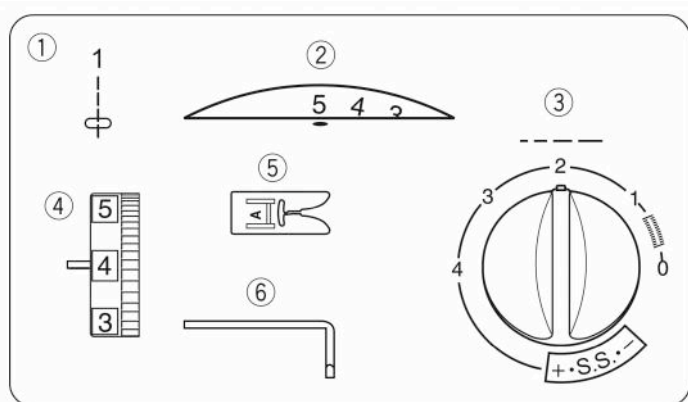
Vodilo za prešivanje pomaga vzdrževati konstantno razdaljo med šivi.

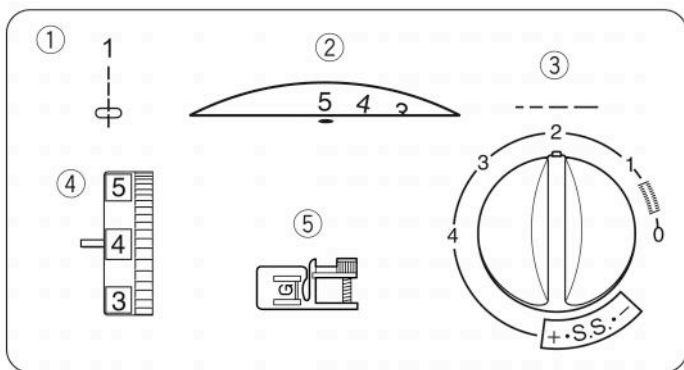
Vstavite vodilo za prešivanje v odprtino na nosilcu tačke. Nastavite željeno razdaljo med šivi.

- ① Vodilo za prešivanje
- ② Odprtina na nosilcu tačke

Šivajte tako, da z vodilom drsite po predhodnem šivu.

- ③ Razdalja med šivi

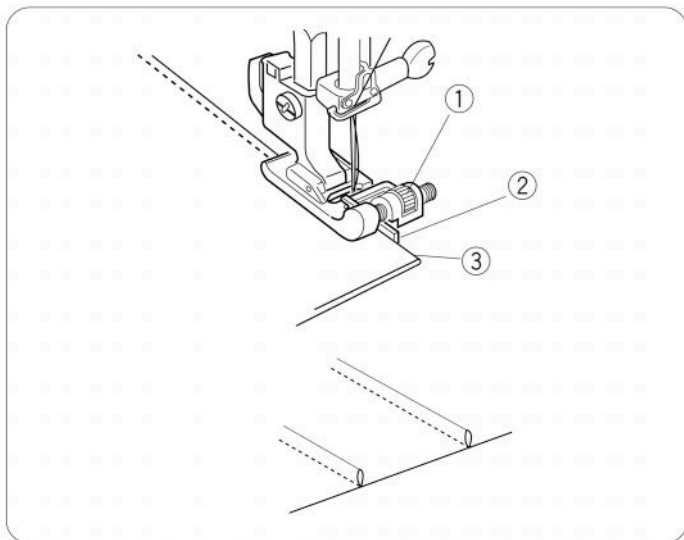




## Bize ali gubice

### Nastavitev stroja

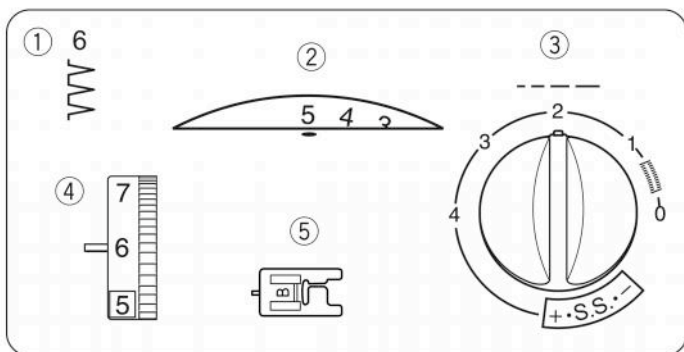
- ① Vbod: 1
- ② Širina vboda: 0 ali 5
- ③ Dolžina vboda: 1.5 – 3
- ④ Napetost: 2 – 6
- ⑤ Tačka: G



Zapognite blago z narobno stranjo skupaj. Položite zagib ob vodilo na tački. Določite širino gubice (1 do 2 mm) in z vijakom na tački nastavite vodilo. Šivajte gubico. Ostale gubice naredite na isti način.

Razprite blago in zalikajte gubice.

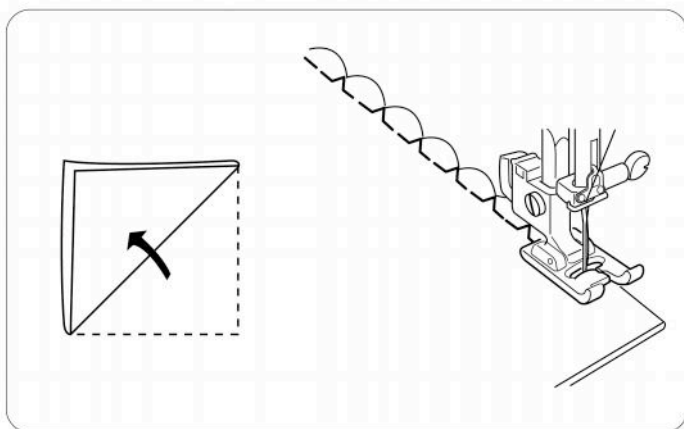
- ① Vijak
- ② Vodilo
- ③ Zapognjen rob



## Školjkast rob

### Nastavitev roba

- ① Vbod: 6
- ② Širina vboda: 5
- ③ Dolžina vboda: 2 – 3
- ④ Napetost: 6 – 8
- ⑤ Tačka: F

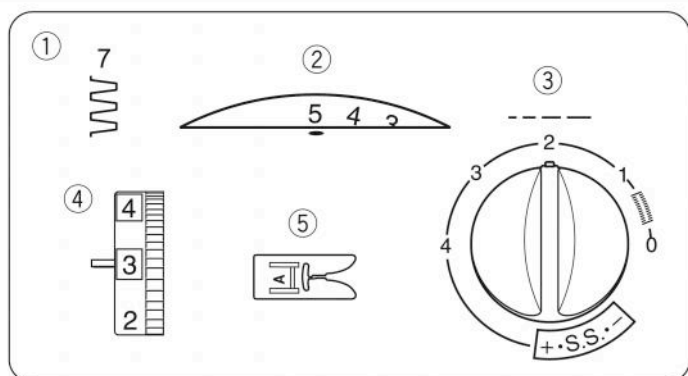


Uporabite lahke tkanine. Poševno zapognite blago in šivajte. Igla mora zabadati tik čez zapognjeni rob blaga na desni strani.

### OPOMBA:

Če rezultati niso dobri, povečajte napetost sukanca.

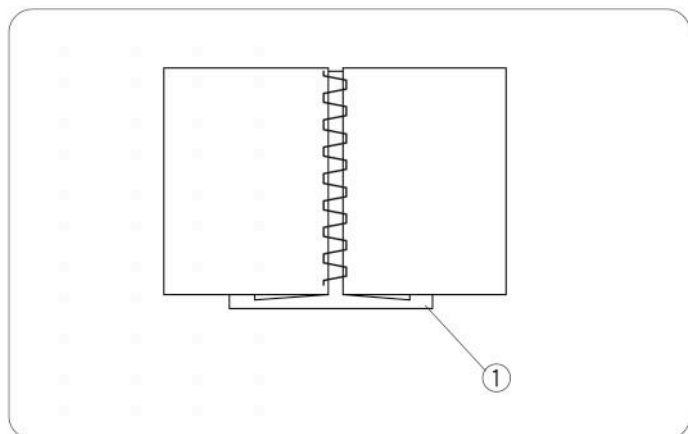




## Sešivni vbod

### Nastavitev stroja

- ① Vbod: 7
- ② Širina vboda: 3 – 5
- ③ Dolžina vboda: 1 – 3
- ④ Napetost: 1 – 4
- ⑤ Tačka: F



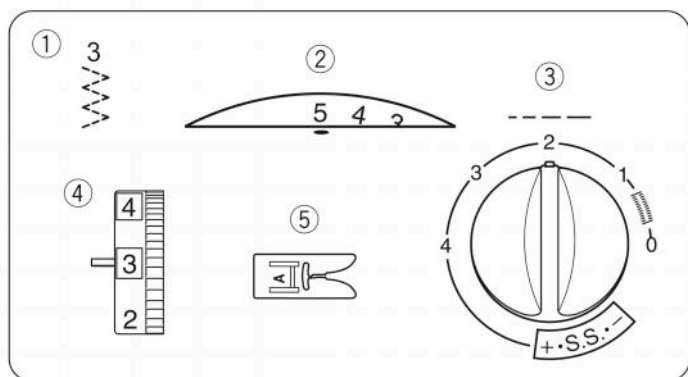
Uporabite ta vbod za spetje dveh kosov blaga tako, da je med njima neka razdalja. S tem ustvarite poseben estetski učinek.

Podvihajte 1,3 cm dodatka za rob na vsakem kosu blaga in ju zalikajte. Z naudarnim vbodom prišijte oba kosa na stabilizator, ki se odstrani pri pranju.

- ① Stabilizator, ki se odstrani pri pranju

Počasi šivajte tako, da igla zajema za rob na vsakem kosu blaga.

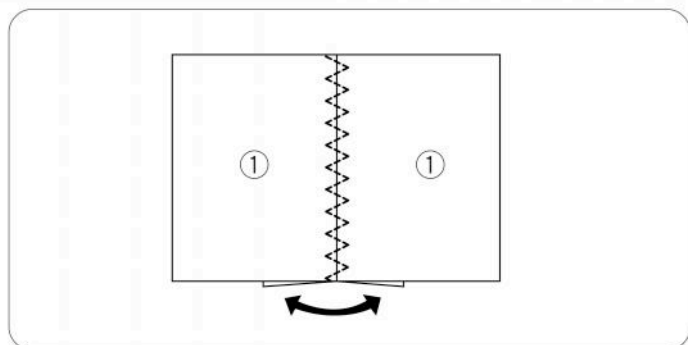
Ko zaključite šivanje, odstranite stabilizator.



## Krpanka

### Nastavitev stroja

- ① Vbod: 3
- ② Širina vboda: 5
- ③ Dolžina vboda: 1 – 3
- ④ Napetost: 1 – 4
- ⑤ Tačka: F



Postavite dve plasti blaga s pravo stranjo skupaj. Sešijte ju z ravnim šivom.

Zalikajte dodatke za rob tako, da bodo razprti.

Ponovno nastavite vbod za krpanke.

Postavite sešite kose blaga pod tačko tako, da bo sešita linija v centru tačke.

Spustite tačko in šivajte preko sešite linije.

## Aplikacija s satin vbodom

### Nastavitev stroja

- ① Vbod: 2
- ② Širina vboda: 3 – 5
- ③ Dolžina vboda: 0.5 – 1
- ④ napetost: 1 – 4
- ⑤ Tačka: F
- ⑥ Pritisk tačke: "2"

### OPOZORILO:

Uporabite stabilizator, da se bodo vbodi pravilno oblikovali.

Pritrdite aplikacijo na blago z naudarnim vbodom ali jo prilepite s krojaškim lepilom.

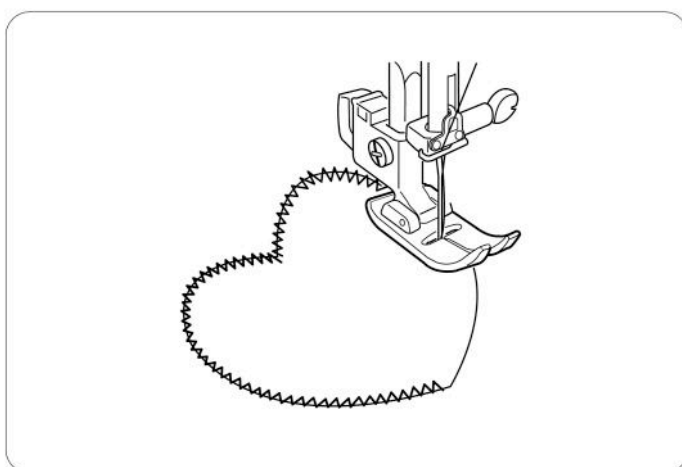
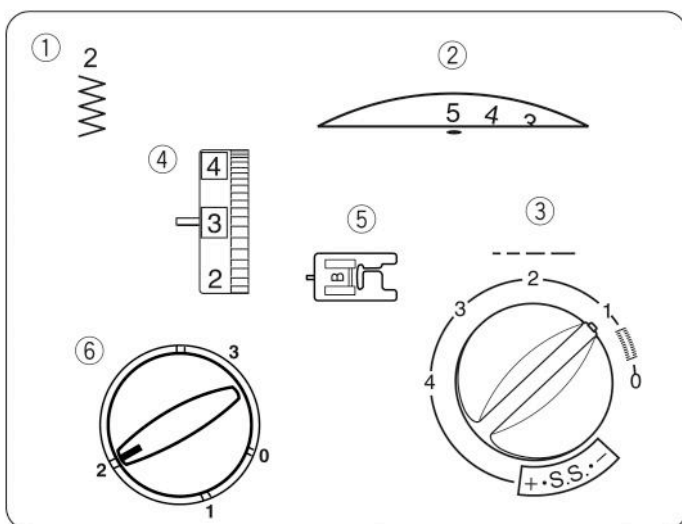
Šivajte okoli aplikacije tako, da bo igla zabadala v aplikacijo in zraven nje v osnovno blago.

### Obračanje v krivinah ali vogalih:

Ustavite stroj in spustite iglo v blago zraven aplikacije. Dvignite tačko, obrnite blago, spustite tačko in šivajte dalje.

### OPOMBA:

Ko končate s šivanjem aplikacije, vrnite pritisk tačke na "3".



## POGLAVJE 6: Vzdrževanje

### **OPOZORILO:**

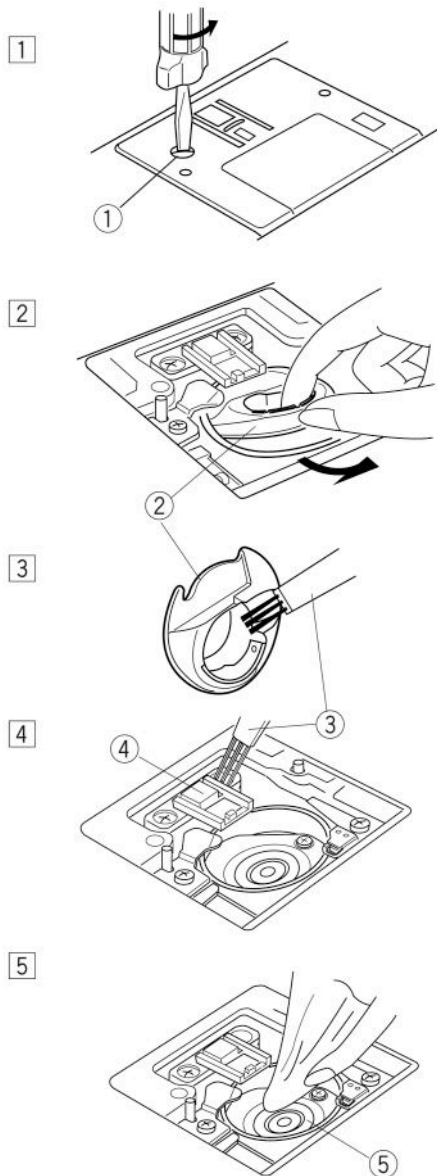
Pred čiščenjem stroja izklopite glavno stikalo in izvlecite vtikač iz omrežja.

### **OPOMBA:**

Ne odpirajte stroja bolj, kot je opisano v tem poglavju.

Zunanost čistite z mehko krpo in blago milnico.

### Čiščenje čolnička in grabljic



- 1 Odstranite tačko in iglo. Odvijte vijak vbodne plošče. Odstranite vbodno ploščo in izvlecite tuljavico.  
① Vijak vbodne plošče

- 2 Izvlecite čolniček.  
② Čolniček

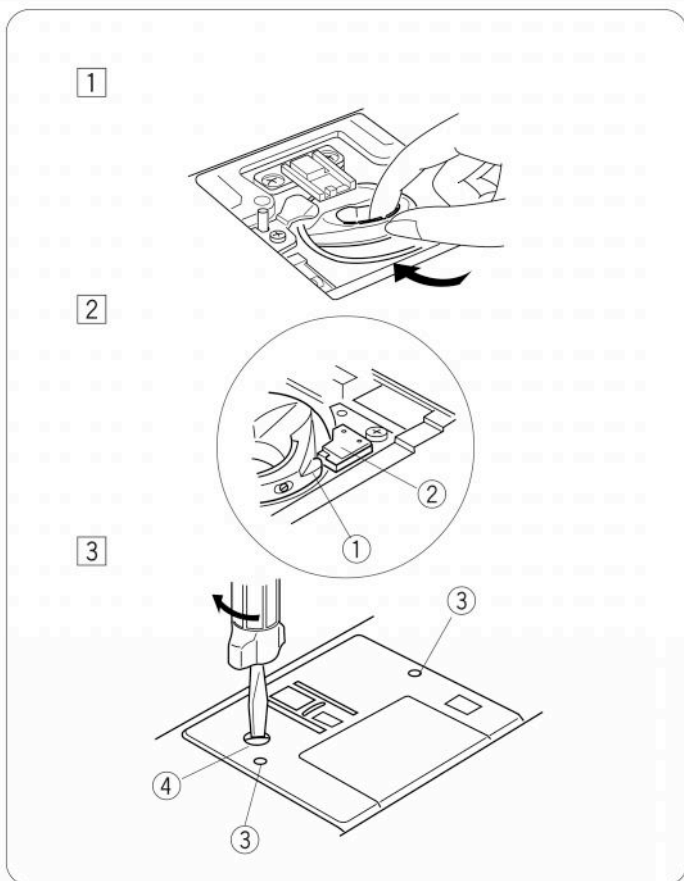
- 3 S ščetko odstranite prah in ostanke sukanca. Obrišite čolniček z mehko suho krpo

- 4 Očistite grabljice in ležišče čolnička s ščetko.  
③ Ščetka  
④ Grabljice

- 5 Obrišite ležišče čolnička z mehko suho krpo.  
⑤ Ležišče čolnička

### **OPOMBA:**

Uporabite lahko tudi sesalec za prah.

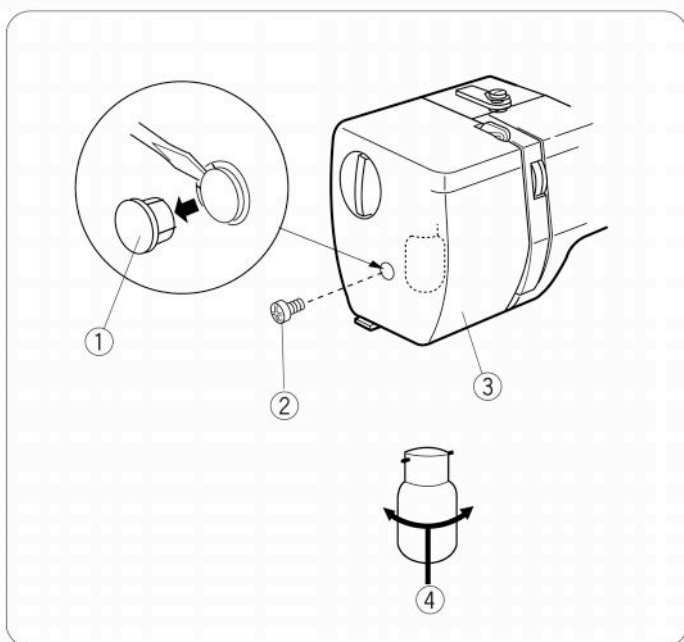


## Vstavljanje čolnička

- 1 Vstavite čolniček v njegovo ležišče.
- 2 Preverite, da bradavica čolnička nalega na omejilec na ležišču.
  - ① Bradavica
  - ② Omejilec
- 3 Vstavite tuljavico. Namestite vbodno ploščo tako, da čepa na stroju ležeta v vodilne izvrtine na vbojni plošči. Ploščo čvrsto privijte.
  - ③ Vodilne izvrtine
  - ④ Vijak

Očistite stroj z mehko krpo. Ne uporabljajte kemičnih sredstev.

Stroj hranite v hladnem suhem prostoru. Ne izpostavljajte ga visoki vlagi ali direktni sončni svetlobi. Ne puščajte ga zraven radiatorja.



## Zamenjava žarnice

### OPOZORILO:

Pred menjavo žarnice stroja izklopite glavno stikalo in izvlecite vtikač iz omrežja. Počakajte, da se žarnica ohladi.

Odstranite pokrovček vijaka in odvijte vijak. Odstranite stranski pokrov.

- ① Pokrovček vijaka
- ② Vijak
- ③ Stranski pokrov

Potisnite žarnico navzgor in jo zasukajte v obratni smeri vrtenja urinega kazalca, nato jo izvlecite. Novo žarnico potisnite navzgor v ležišče in jo obrnite v smeri vrtenja urinega kazalca, da zaskoči.

- ④ žarnica

## Odpravljanje težav

Napaka	Razlog	Glej stran
<b>Sukanec igle se trga.</b>	<ol style="list-style-type: none"> <li>1. Igelni sukanec ni pravilno napeljan.</li> <li>2. Prevelika napetost igelnega sukanca.</li> <li>3. Zvita ali okrušena igla.</li> <li>4. Nepravilno vstavljena igla.</li> <li>5. Sukanec ikle in tuljavice nista pred začetkom šivanja izvlečena in poravnana nazaj</li> <li>6. Po končanem šivanju blago ni potegnjeno nazaj.</li> <li>7. Pretenak ali predebel sukanec glede na iglo.</li> </ol>	<p>Stran 13 Stran 13 Stran 9 Stran 9</p> <p>Stran 11</p> <p>Stran 11 Stran 9</p>
<b>Sukanec tuljavice se trga.</b>	<ol style="list-style-type: none"> <li>1. Sukanec tuljavice ni pravilno napeljan v čolničku</li> <li>2. Ostanki sukanca v čolničku.</li> <li>3. Poškodovana tuljavica se ne vrti gladko v čolničku.</li> <li>4. Prerahlo navita tuljavica.</li> </ol>	<p>Stran 12 Stran 42 Zamenjajte tuljavico Previjte tuljavico.</p>
<b>Igle se lomijo.</b>	<ol style="list-style-type: none"> <li>1. Nepravilno vstavljena igla.</li> <li>2. Zvita ali okrušena igla.</li> <li>3. Vijak za pritrditev igle je popustil.</li> <li>4. Uporabljena napačna tačka.</li> <li>5. Po končanem šivanju blago ni potegnjeno nazaj.</li> <li>6. Pretanka igla za izbrano blago.</li> </ol>	<p>Stran 9 Stran 9 Stran 9 Uporabite pravo t.</p> <p>Stran 11 Stran 9</p>
<b>Sukanec igle se nabira.</b>	<ol style="list-style-type: none"> <li>1. Premajhna napetost sukanca.</li> <li>2. Nepravilna debelina igle glede na sukanec.</li> </ol>	<p>Stran 18 Stran 9</p>
<b>Izpuščeni šivi</b>	<ol style="list-style-type: none"> <li>1. Nepravilno vstavljena igla.</li> <li>2. Zvita ali okrušena igla.</li> <li>3. Nepravilno izbrana igla in/ali sukanec glede na blago.</li> <li>4. nepravilna igla pri šivanju raztegljivega, zelo finega ali sintetičnega blaga.</li> <li>5. Igelni sukanec ni pravilno napeljan.</li> <li>6. Uporaba igle slabe kakovosti.</li> </ol>	<p>Stran 9 Stran 9</p> <p>Stran 9</p> <p>Stran 9 Stran 13 Zamenjajte iglo</p>
<b>Pokanje šiva</b>	<ol style="list-style-type: none"> <li>1. Prevelika napetost igelnega sukanca.</li> <li>2. Nepravilna napeljava igelnega sukanca.</li> <li>3. Predebela igla za izbrano blago.</li> <li>4. Prevelika dolžina vboda za izbrano blago.</li> </ol> <p>* za zelo fine vrste blaga uporabite stabilizator.</p>	<p>Stran 18 Stran 13 Stran 9 Skrajšajte vbod</p>
<b>Blago se ne podaja gladko.</b>	<ol style="list-style-type: none"> <li>1. Med grabljicami so ostanki sukanca.</li> <li>2. Prekratki vbodi.</li> <li>3. Pozabili ste vključiti grabljice.</li> <li>4. Napačno nastavljen pritisk tačke.</li> </ol>	<p>Stran 42 Podaljšajte vbod Stran 7 Stran 15</p>
<b>Stroj ne deluje.</b>	<ol style="list-style-type: none"> <li>1. Stroj ni vklopljen.</li> <li>2. sukanec se je zapletel v čolničku.</li> <li>3. pogonsko kolo je ostalo izklopljeno po navijanju tuljav.</li> </ol>	<p>Stran 6 Stran 42 Stran 11</p>
<b>Nepravilen vbod.</b>	<ol style="list-style-type: none"> <li>1. raztegljiv vbod ni uravnovežen.</li> </ol>	<p>Stran 17</p>
<b>Gumbnica ni dobro zašita.</b>	<ol style="list-style-type: none"> <li>1. Gostota šivov ni primerna za izbrano blago.</li> <li>2. Pri raztegljivem blagu ni uporabljena podloga</li> </ol>	<p>Stran 41 Stran 40</p>
<b>Glasi stroj</b>	<ol style="list-style-type: none"> <li>1. Ostanki sukanca med grabljicami.</li> <li>2. Ostanki sukanca v čolničku.</li> </ol>	<p>Stran 42 Stran 42</p>
<b>Drsenje plasti</b>	<ol style="list-style-type: none"> <li>1. Pritisk tačke ni pravilno nastavljen.</li> </ol>	<p>Stran 15</p>

## **Dodatni pribor**

Mnogo standardnega pribora ste prejeli že skupaj s strojem, toda Vaše edinstvene kreacije lahko potrebujejo več. Zato Elna ponuja široko paletu dodatnega pribora po Vaši izbiri. Za dodatne informacije pokličite Elninega pooblaščenega svetovalca za šivalno tehniko ali nas obiščite na naši spletni strani: [www.elna.com](http://www.elna.com).

## **Recikliranje**

**Naslednja informacija je v skladu z direktivo 2002/96/EC Evropskega parlamenta:**

Ta naprava je označena s spodnjim simbolom za recikliranje. To pomeni, da jo je potrebno ob koncu njene življenske dobe oddati na ustrezno zbirno točko in ne med običajne nesortirane gospodinjske odpadke. S tem boste pomagali pri ohranjanju okolja.

