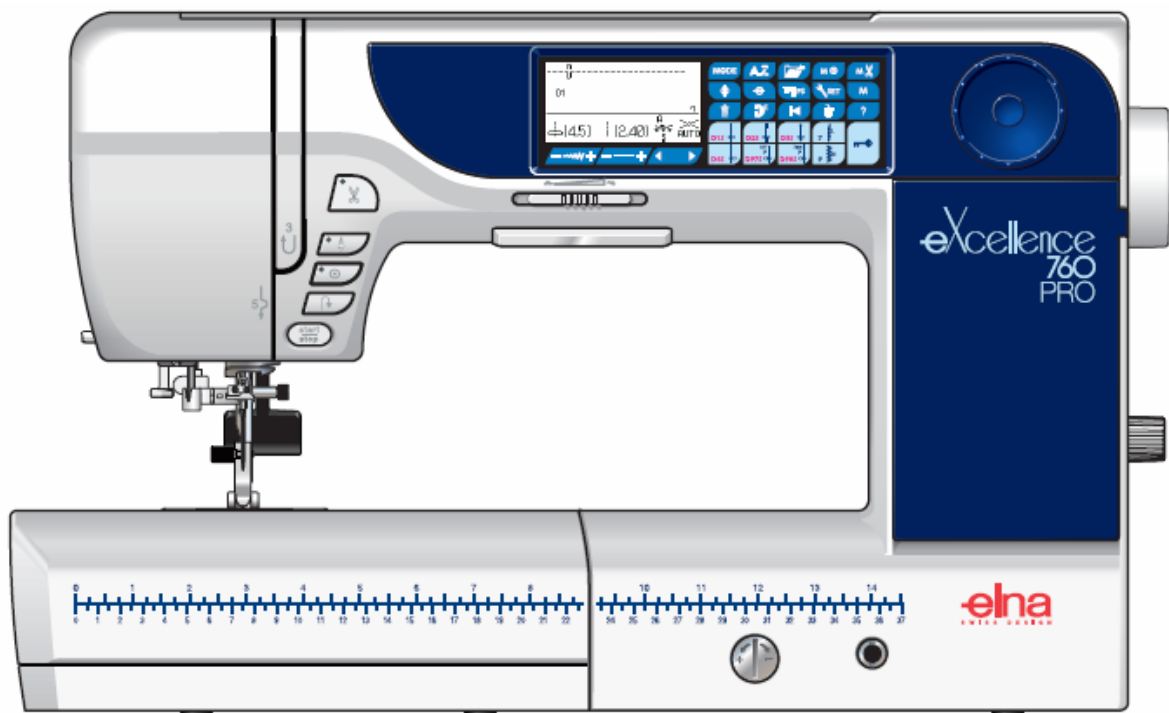




eXcellence 760 PRO

Navodila za uporabo



POMEMBNA VARNOSTNA NAVODILA

Ta naprava ni namenjena osebam (vključno z otroki), ki imajo omejene fizične, senzorične ali mentalne sposobnosti, ali pa pomanjkanje izkušenj in znanja, razen, če jih pri delu nadzirajo osebe s primernim znanjem in sposobnostjo, ki prevzamejo odgovornost.

Otroci morajo biti nadzorovani, da se z napravo ne igrajo.

Kadar uporabljate električne naprave, morate vedno upoštevati osnovne varnostne napotke, upoštevajoč tudi naslednje:

- Ta stroj je oblikovan in izdelan samo za gospodinjsko uporabo.
- Pred uporabo preberite vsa navodila

Nevarnost: za zmanjšanje nevarnosti električnega udara:

Priključene naprave nikoli ne puščajte brez nadzora. Vedno izključite napravo iz električnega omrežja takoj, ko jo prenehate uporabljati ter vedno pred čiščenjem.

Opozorila: da zmanjšate nevarnost požara, električnega udara ali poškodb oseb, upoštevajte spodnja navodila:

1. Ne dovolite, da se naprava uporablja kot igrača. Če so v bližini otroci, napravo še posebej skrbno nadzorujte.
2. Napravo uporabljajte samo skladno s temi Navodili za uporabo. Uporabljajte samo dodatke, ki jih priporoča proizvajalec in so opisani v teh Navodilih.
3. Nikoli ne uporabljajte naprave, če je poškodovan priključni kabel, če naprava ne deluje pravilno, je poškodovana zaradi udarca, ali je padla v vodo.
V teh primerih odnesite stroj na najbližji pooblaščen servis, da ga popravijo in ponovno nastavijo.
4. Ne poganjajte stroja, če so ventilacijske odprtine zamašene. Redno jih čistite, na napravi in stopalki. Da jih ne bi zamašil prah in pukanine.
5. Nikoli ne zapirajte teh odprtin s kakršnim koli predmetom.
6. Ne uporabljajte naprave na prostem.
7. Ne uporabljajte naprave v prostorih, kjer so v zraku aerosoli ali povečana količina kisika.
8. Preden izvlečete vtikač iz omrežja, postavite izklopite vsa stikala na napravi.
9. Kabel izvlecite iz vtičnice vedno tako, da primete za vtikač, ne za sam kabel.
10. Ne dotikajte se gibajočih delov. Posebno bodite pozorni pri delu v bližini igle.
11. Vedno uporabite vbodu primerno vbodno ploščo. Če uporabite napačno, se lahko zlomi igla.
12. Ne uporabljajte zviti ali poškodovanih igel.
13. Med šivanjem ne vlecite ali porivajte blaga. S tem bi lahko upognili iglo tako da se zlomi.
14. Kadar počnete karkoli v bližini igle (menjava igle ali napeljevanje sukanca, menjava tačke, napeljevanje čolnička in podobno), vedno izključite napravo z glavnim stikalom.
15. Preden začnete napravo čistiti, oljiti ali izvajati kateri koli vzdrževalni poseg, opisan v teh Navodilih, vedno izvlecite vtikač iz električnega omrežja.

TA NAVODILA SKRBNNO SHRANITE



Upoštevajte prosim, da se mora ta produkt ob koncu njegove življenjske dobe varno reciklirati skladno z nacionalno zakonodajo o električnih in elektronskih napravah. Če ste v dvomih, se obrnite na dobavitelja za dodatna navodila.

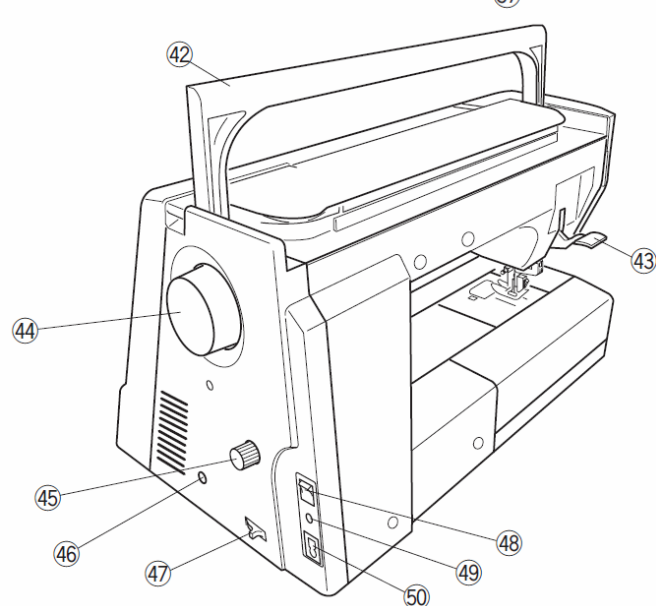
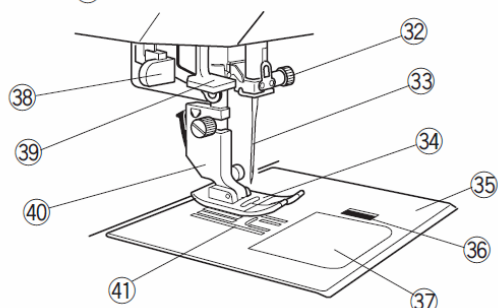
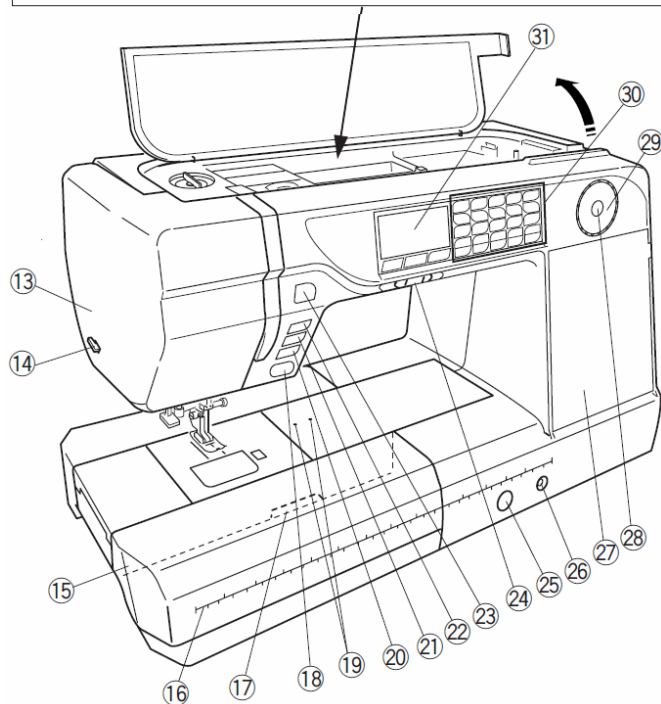
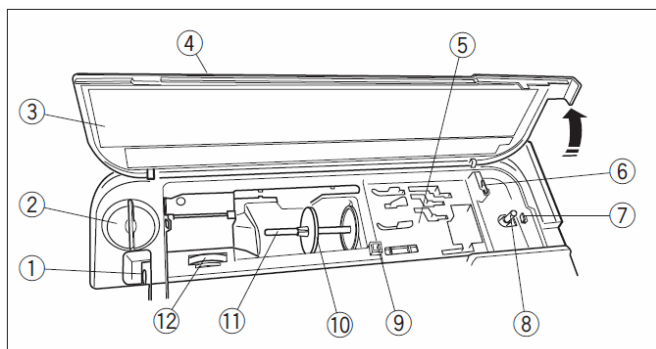
VSEBINA

POMEMBNA VARNOSTNA NAVODILA	1	Pravokotna gumbnica	55
VSEBINA	2	Uporaba ploščice za stabilizacijo	59
Nazivi delov	3	Spominska gumbnica	60
Nazivi delov	3	Polkrožna gumbnica in gumbnica za fine	
Standardni pribor	4	materiale	62
Prostori za shranjevanje pribora	5	Očesna gumbnica	62
Priprava na šivanje	6	Raztegljiva gumbnica 1	63
Priklop na električno omrežje	6	Raztegljiva gumbnica 2	63
Navodilo za vklop	6	Gumbnica z vrvico	64
Krmilne tipke	7	Paspulirana gumbnica	65
Mizica	8	Šivanje gumbov	67
Nastavljanje hitrosti šivanja	8	Mostič	69
Stopalka	8	Muha	70
Krmilno kolo	8	Očesca	71
Dvig in spust tačke	10	Našitki	72
Kolenska dvigalka	10	Franže	73
Nastavitev pritiska tačke	11	Ažur	73
Izklop transportnih grabljic	11	Smok	74
Nastavljanje napetosti sukanca	12	Mostičenje	75
Tipka za zaklepanje stroja	13	Školjkast rob	75
Menjava tačke	13	Sestavljanje krpank	76
Odstranjevanje in nameščanje nosilca tačke	14	Krpanke	76
Tačka za dvojni transport	14	Prešivanje	77
Menjava tačke za dvojni transport	15	Francoski vozli	77
Menjava vbodne plošče	16	Prešivanje po točkah	78
Menjava igel	17	Spojni vbodi	78
Tabela materialov in igel	17	Prostoročno prešivanje 1	78
Opis igel	18	Prostoročno prešivanje 2	79
Navijanje tuljavice	19	Šatin vbodi	80
Nameščanje tuljavice v čolniček	21	Šivanje vrvic (3 prameni)	81
Napeljevanje igelnega sukanca	22	Šivanje vrvic (1 pramen)	81
Vgrajeni vdevalec sukanca	23	Krožno šivanje	82
Izvlek sukanca čolnička	24	Šivanje z dvojno iglo	83
Izbiranje vbodov	25	Programiranje kombinacije vbodov	85
Tipka za pomoč	27	Kombinacija vbodov	85
Prirejanje nastavitev stroja	28	Programiranje avtomatske zatrditve vboda	86
Klasično šivanje	33	Programiranje avtomatske zatrditve vboda brez	
Ravni vbod	33	tipke za avtomatsko zatrditev	86
Nameščanje mize za šivanje	36	Programiranje avtomatskega odreza sukanca ..	87
Uporaba vodila blaga	36	Zrcaljenje	88
Priredba prednastavljenih vrednosti dolžine in		Programiranje vboda in njegove zrcalne slike ..	89
širine vbodov	37	Šivanje prekinjenega vboda od začetka	90
Šivanje s tačko za dvojni pogon	38	Šivanje prekinjene kombinacije od začetka	90
Gumb za nastavitev dvojnega pogona	38	Mostični vbodi	91
Vbodna plošča za ravni šiv	39	Preverjanje dolžine niza	92
Samozatrditveni vbod	39	Monogrami	93
Zatrditveni vbod	39	Urejanje kombinacije vbodov	96
Ravni vbod z iglo v levem položaju	40	Brisanje in vstavljanje vbodov	97
Trojni raztegljivi vbod	40	Podvajanje vbodov	97
Vbod za pletenine	40	Poštenje nastavitev vbodov	98
Šivanje zadrž	41	Pošten položaj prebadanja igle	98
Zviti rob	44	Nastavljanje posameznega vboda	99
Nabiranje	45	Shranjevanje in priklic kombinacije vbodov ...	100
Gubice (bize)	45	Korekcija napak pri šivanju vbodov	102
Naudarni vbod	46	Vzdrževanje	103
Cikcak vbod	47	Čiščenje čolnička	103
Večkratni cikcak vbod (triko vbod)	48	Čiščenje notranjosti vodila sukanca	104
Obšivni vbod	48	Težave in opozorilni znaki	105
Vbod za pletenine	49	Odpravljanje težav	107
Dvojni obšivni šiv	49		
Overlock vbod	50		
Super overlock vbod	50		
Šlepi šiv	51		
Šivanje elastike	53		
Vbod za fino perilo	53		
Gumbnice	54		

Nazivi delov

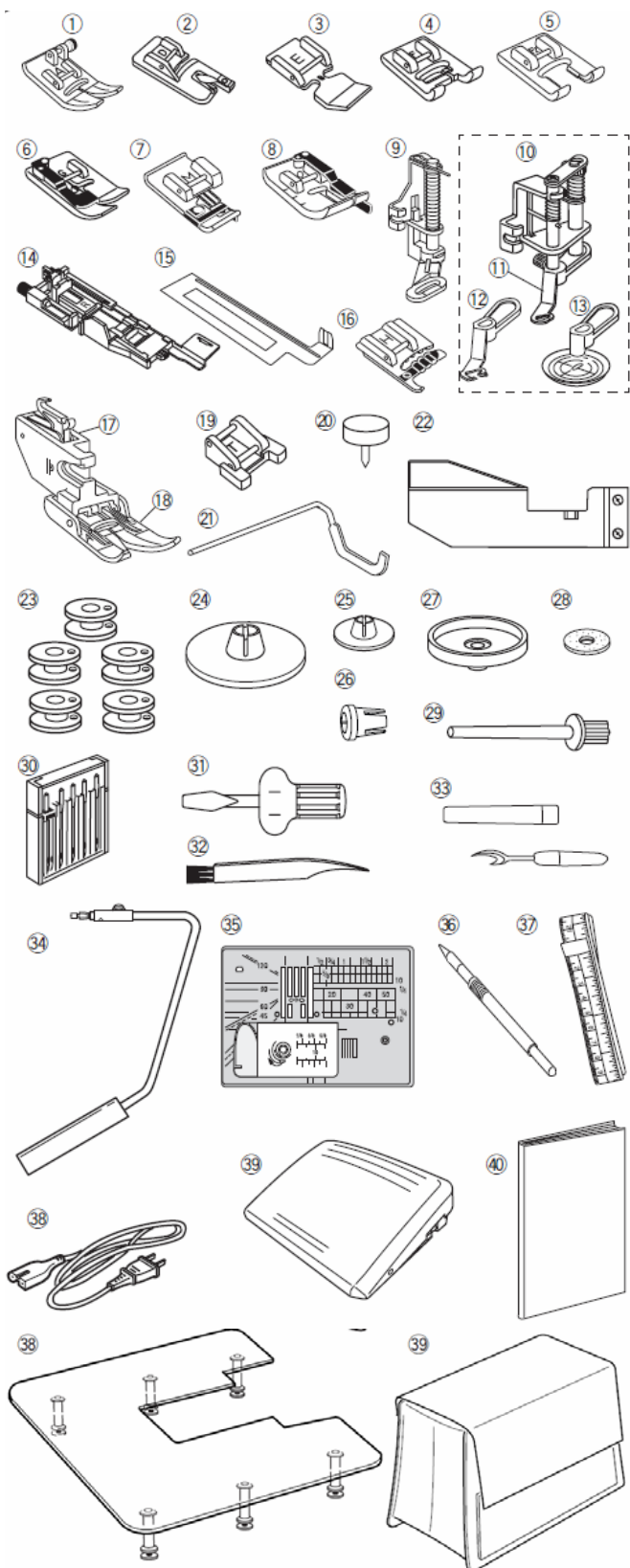
Nazivi delov

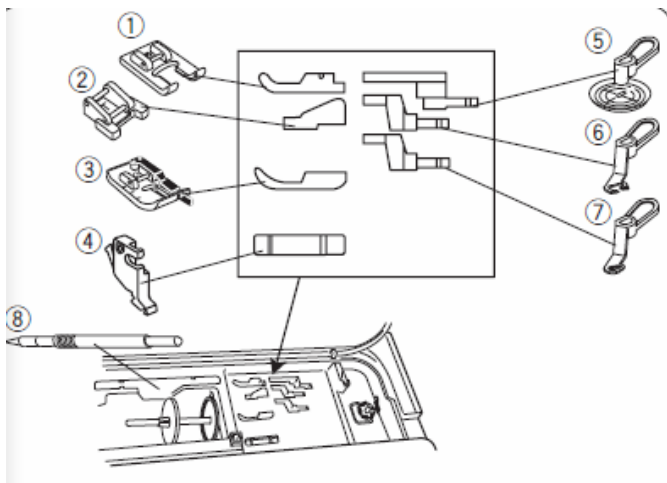
1. Predajnik sukanca
2. Gumb za nastavitev pritiska tačke
3. Oznake vbodov
4. Zgornji pokrov
5. Prostor za shranjevanje tačk
6. Nožek za odrez sukanca tuljavice
7. Omejilec navijanja tuljavice
8. Vretence za navijanje tuljavic
9. Luknja za dodatni nosilec sukanca
10. Držalo sukanca veliko
11. Nosilec sukanca
12. Gumb za nastavitev napetosti sukanca
13. Stranski pokrov
14. Nožek za odrez sukanca
15. Mizica (škatla za pribor)
16. Priročno merilo (cm in inče)
17. Ročica za sprostitve vbodne plošče
18. Start/stop tipka
19. Luknjice za iglo za krožno šivanje
20. Tipka za vzvratno šivanje
21. Tipka za avtomatsko zatrditev šiva
22. Tipka za dvig/spust igle
23. Tipka za odrez sukanca
24. Drsnik za nastavitev hitrosti šivanja
25. Vijak za fino nastavljanje vboda
26. Puša kolenske dvigalke tačke
27. Prostor za shranjevanje tačk
28. Potrditvena tipka
29. Krmilno kolo
30. Funkcijske tipke
31. LCD zaslon
32. Vijak za pritrditev igle
33. Igla
34. Cikcak tačka A
35. Vbodna plošča
36. Vzvod za sprostitve pokrovčka čolnička
37. Pokrovček čolnička
38. Ročica za gumbnice
39. Vdevalec sukanca
40. Nosilec tačke
41. Podajalne grabljice
42. Ročica za prenašanje stroja
43. Ročica za dvig tačke
44. Pogonsko kolo
45. Gumb za nastavljanje dvojnega transporta
46. Vtičnica za zunanje stikalo avtomatskih škarjic
47. Ročica za izklop transportnih grabljic
48. Glavno stikalo
49. Vtičnica za stopalko
50. Vtičnica za napajalni kabel



Standardni pribor

1. Tačka A za cikcak (nameščena na stroju)
2. Tačka D za zviti rob
3. Tačka E za zadrge
4. Tačka F za satin vbod
5. Odprta tačka F2 za satin vbod
6. Tačka G za slepi šiv
7. Tačka M za obšivanje
8. Tačka O za ¼" rob
9. Tačka PD-H za krpanje
10. Tačka QB-S spremenljiva tačka za prostoročno prešivanje
11. Zaprti prst za tačko QB-S
12. Odprti prst za tačko QB-S
13. Prozorni prst za tačko QB-S
14. Tačka R za avtomatske gumbnice
15. Ploščica za stabilizacijo gumbnice
16. Tačka H za vrvice
17. Nosilec tačke za dvojni transport
18. Tačka AD za dvojni transport
19. Tačka T za šivanje gumbov
20. Igla za krožno šivanje
21. Vodilo za prešivanje
22. Vodilo blaga
23. Tuljavice (5 kosov, en kos že v stroju)
24. Držalo sukanca veliko (že na stroju)
25. Držalo sukanca malo
26. Držalo sukanca posebno
27. Podpora motka sukanca
28. Polstena podložka
29. Dodatni nosilec sukanca
30. Komplet rezervnih igel
31. Izvijač
32. Krtačka
33. Nožek za paranje
34. Ročica kolenske dvigalke
35. Vbodna plošča za ravni šiv
36. Pisalo za zaslon na dotik (stilus)
37. Merilni trak
38. Napajalni kabel
39. Stopalka
40. Navodila
41. Delovna miza za šivanje
42. Poltrdo tekstilno pokrivalo



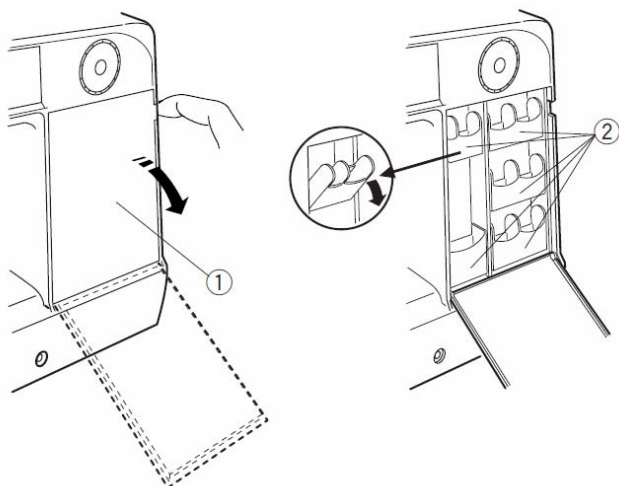


Prostori za shranjevanje pribora

Tačke lahko priročno shranite v ležišča pod zgornjim pokrovom ter v mizici.

Pod zgornjim pokrovom:

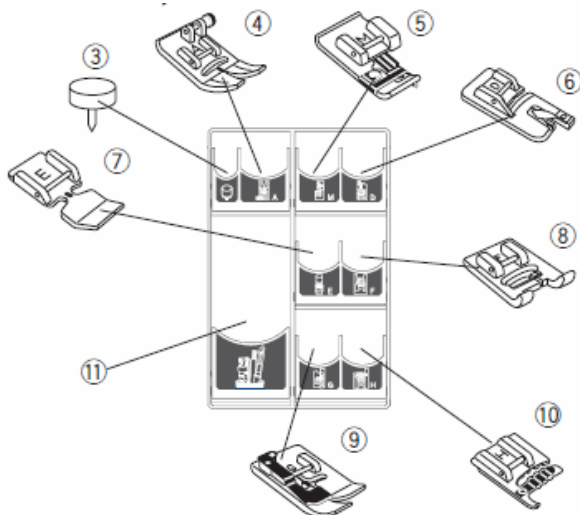
1. Odprta tačka F2 za satin vbod
2. Tačka T za šivanje gumbov
3. Tačka O za 1/4" rob
4. Nosilec tačk
5. Prozorni nastavek za tačko QB-S
6. Odprti nastavek za tačko QB-S
7. Zaprti nastavek za tačko QB-S
8. Pisalo za zaslon na dotik (stilus)



Prednji prostor za shranjevanje tačk:

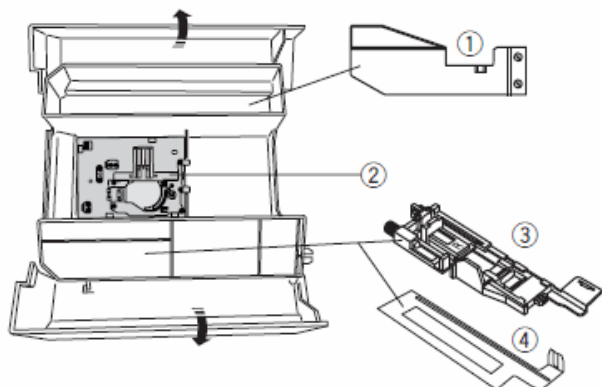
Odprite ga s potegom proti sebi. Vsak predalček lahko za lažje shranjevanje pribora nagnete proti sebi.

1. Pokrov
2. Predalčki
3. Igla za krožno šivanje
4. Tačka A za cikcak šiv
5. Tačka M za obrobo
6. Tačka D za zviti rob
7. Tačka E za zadrgo
8. Tačka F za satin vbod
9. Tačka G za slepi šiv
10. Tačka H za vrvice
11. Dodatni predalček



V mizici:

1. Vodilo blaga
2. Vbodna ploščica za ravni šiv
3. Tačka za avtomatsko gumbnico
4. Ploščica za stabilizacijo gumbnice



V tem prostoru lahko shranite tudi ves preostali pribor.

Priprava na šivanje

Priklop na električno omrežje

[1] Preverite, da je glavno stikalo (1) izklopljeno.

[2] Vstavite vtikač (2) v vtičnico na stroju (3).

[3] Vstavite vtikač (4) v zidno vtičnico (5) ter vključite glavno stikalo (1).

- (1) Glavno stikalo
- (2) Vtikač stroja
- (3) Vtičnica na stroju
- (4) Zidni vtikač
- (5) Zidna vtičnica

OPOMBA: Preverite, da je priključni kabel dobavljen s strojem.

Kadar izklopite glavno stikalo, počakajte vsaj 5 sekund, preden ga ponovno vklopite.

!!OPOZORILO!! Med delom bodite vedno pozorni na področje šivanja in se ne dotikajte gibajočih delov. V naslednjih primerih vedno izvlecite vtikač iz zidne vtičnice:

- če je stroj brez nadzora,
- kadar menjavate posamezne dele
- kadar stroj čistite

Ne postavljajte karkoli na stopalko!

Če želite uporabljati stopalko, izvlecite kabel iz stopalke ter vstavite vtikač stopalke v vtičnico na stroju.

[1] Izklopite glavno stikalo (1).

[2] Vstavite vtikač priključnega kabla (2) v vtičnico na stroju (3).

[3] Izvlecite kabel iz stopalke in vstavite vtikač stopalke (4) v vtičnico stopalke na stroju (5).

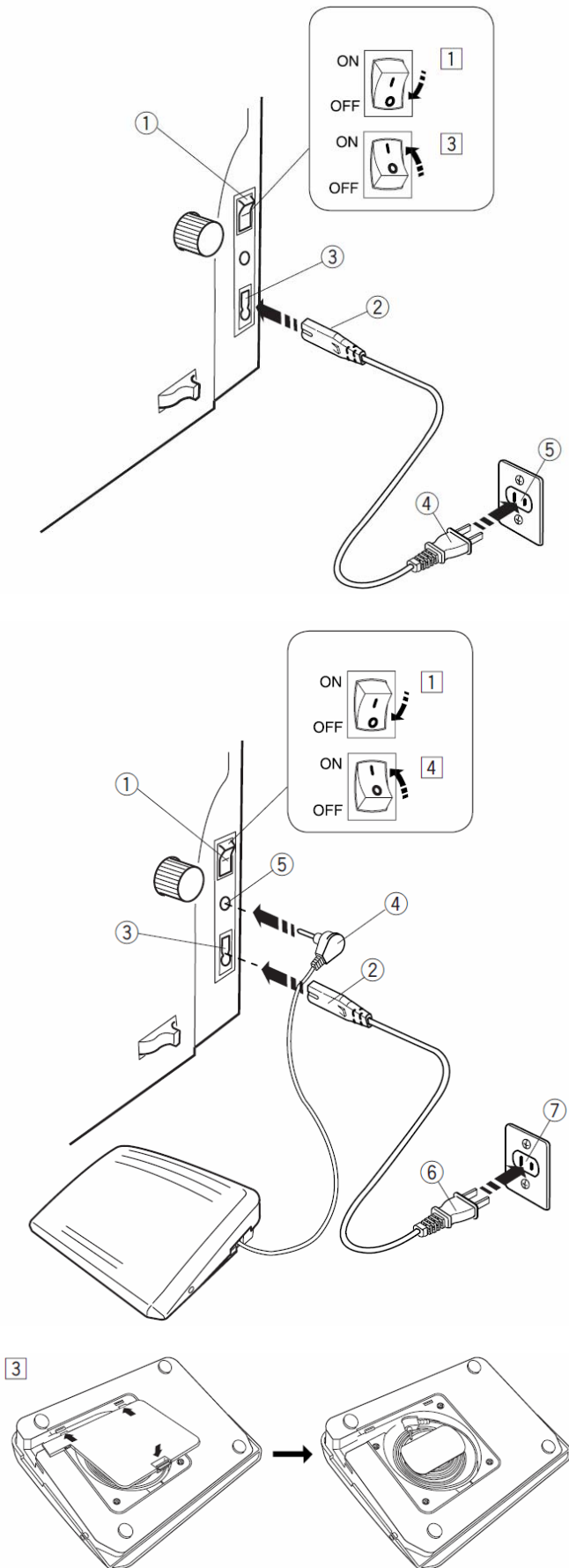
[4] Vstavite zidni vtikač (6) v zidno vtičnico (7) ter vključite glavno stikalo (1).

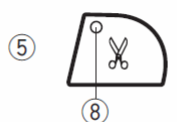
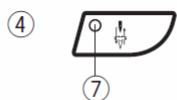
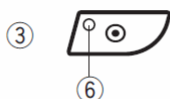
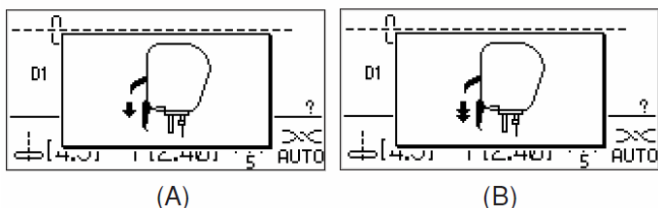
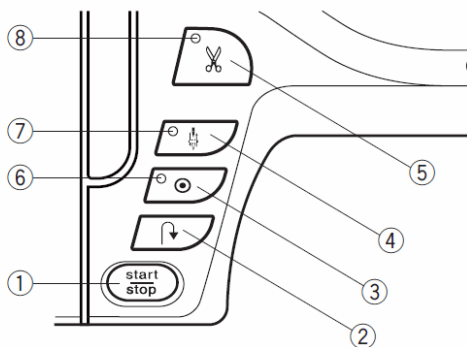
- (1) Glavno stikalo
- (2) Vtikač stroja
- (3) Napajalna vtičnica na stroju
- (4) Vtikač stopalke
- (5) Vtičnica stopalke
- (6) Zidni vtikač
- (7) Zidna vtičnica
- (8) Oznaka priključene stopalke

OPOMBA: Kadar je priključena stopalka, tipka Start/Stop ne deluje.

Navodilo za vklop

Simbol "O" na glavnem stikalu pomeni izklop stikala.





Krmilne tipke

(1) Tipka Start/Stop

S to tipko poženete ali ustavite stroj. Stroj zašije prve vbode počasi, nato pospeši do hitrosti, nastavljene z drsnikom za nastavljanje hitrosti. Počasno šivanje traja, dokler tiščite tipko Start/stop.

Ko stroj deluje, sveti v tipki rdeča lučka. Ko se stroj ustavi, sveti zelena.

Če med delovanjem stroja pritisnete to tipko in jo tiščite, bo stroj upočasnil delovanje. Ko jo spustite, se bo ustavil.

OPOMBE:

- Tipke Start/Stop ne morete uporabljati, če je priključena stopalka.
- Stroja ne morete pognati, če je tačka dvignjena. Na zaslonu se takrat prikaže opozorilo (A) ali (B).
- Izbirate lahko med tremi začetnimi hitrostmi (glejte stran 27).

(2) Tipka za vzvratno šivanje

Kadar šivate vbode št. D1, (DS1), 4 (DS4), D96-D98, 9-11 ali 162-165, bo stroj šival vzvratno, dokler boste tiščali to tipko.

Če boste šivali zgornje vbode brez priključene stopalke, bo stroj šival vzvratno, dokler boste tiščali tipko za vzvratno šivanje.

Če pritisnete to tipko pri katerem koli drugem vbodu, bo stroj naredil zatrditveni vbod in se ustavil.

(3) Tipka za zatrditev

Kadar šivate vbode št. D1 (DS1), D4 (DS4), DS96-D98, 9-11 ali 162-165 bo stroj ob pritisku na to tipko naredil zatrditveni vbod in se ustavil. Pri šivanju katerega koli drugega vboda bo stroj ob pritisku na to tipko dokončal vbod, naredil zatrditveni vbod in se ustavil.

Če je vključena izbira avtomatskega odreza sukanca, bo stroj sukanec odrezal takoj po izvedbi zatrditvenega vboda.

OPOMBA: Kadar je tipka vključena, sveti signalna LED (6).

(4) Tipka Gor/Dol

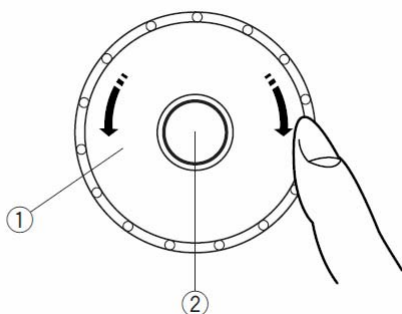
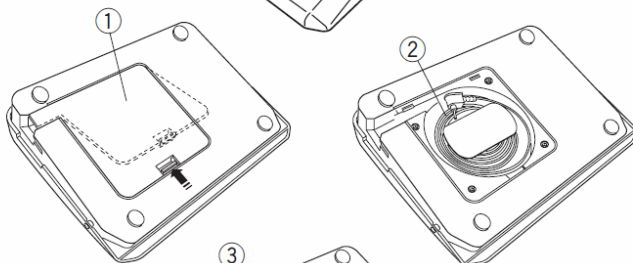
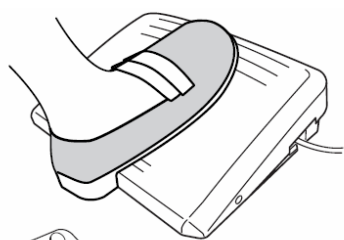
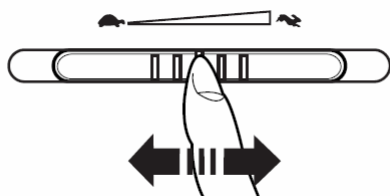
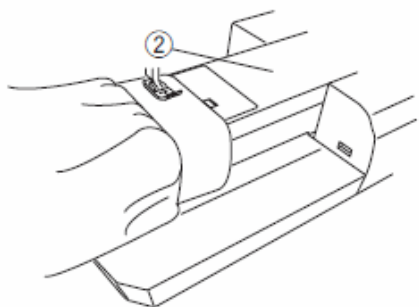
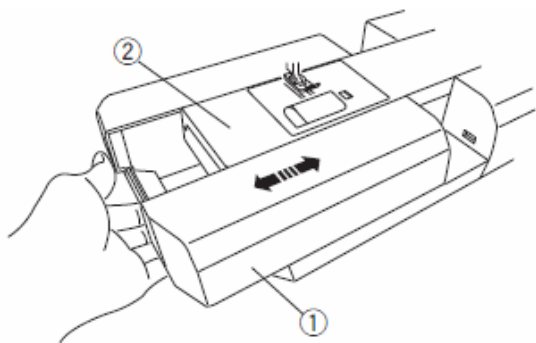
S to tipko dvignete ali spustite iglo v skrajni položaj ter nastavite, v katerem položaju se igla po končanem šivanju ustavi (glejte stran 30).

OPOMBA: Signalna LED sveti, ko je izbran položaj igle Dol.

(5) Tipka za odrez sukanca

S pritiskom na to tipko odrežete sukanec po končanem šivanju. Pri tem se iglovka samodejno dvigne (glejte stran 34).

OPOMBA: Ko izberete avtomatski odrez sukanca, sveti signalna LED (8) (str. 87). Pri uporabi sukancev št. 30 ali debelejših, uporabljajte za odrez sukanca nožek na stranskem pokrovu



Mizica

Mizica omogoča dodatno površino za rokovanje s šivancem in jo lahko odstranite z rokavnika.

- (1) Mizica
- (2) Rokavnik

Odstranitev: Potegnite mizico proti levi.

Namestitev: Namestite mizico na nogo stroja in jo potisnite v desno.

Šivanje na rokavniku: Na rokavniku šivate rokave, hlačnice in podobne cevaste izdelke.

Uporaben je tudi za krpanje nogavic ali raztrganin na kolenih in komolcih.

- (2) Rokavnik

Nastavljanje hitrosti šivanja

Drsnik za nastavljanje hitrosti:

Z drsnikom nastavljate največjo hitrost šivanja, skladno z izdelkom, ki ga šivate. Maksimalno hitrost povečujete s premikom drsnika v desno in zmanjšujete s pomikom v levo.

Stopalka

S spreminjanjem pritiska na stopalko spreminjate hitrost šivanja. Močnejše kot pritisnete, hitreje šivate. Največja hitrost, ki jo pri tem dosežete, je hitrost, ki ste jo nastavili pred tem z drsnikom.

Shranjevanje kabla stopalke

Kabel varno shranite v ležišče pod pokrovom na spodnji strani stopalke.

- (1) Pokrov ležišča kabla
- (2) Kabel
- (3) Zatiči

Delovno navodilo:

Za ta stroj uporabljajte stopalko z oznako 21380.

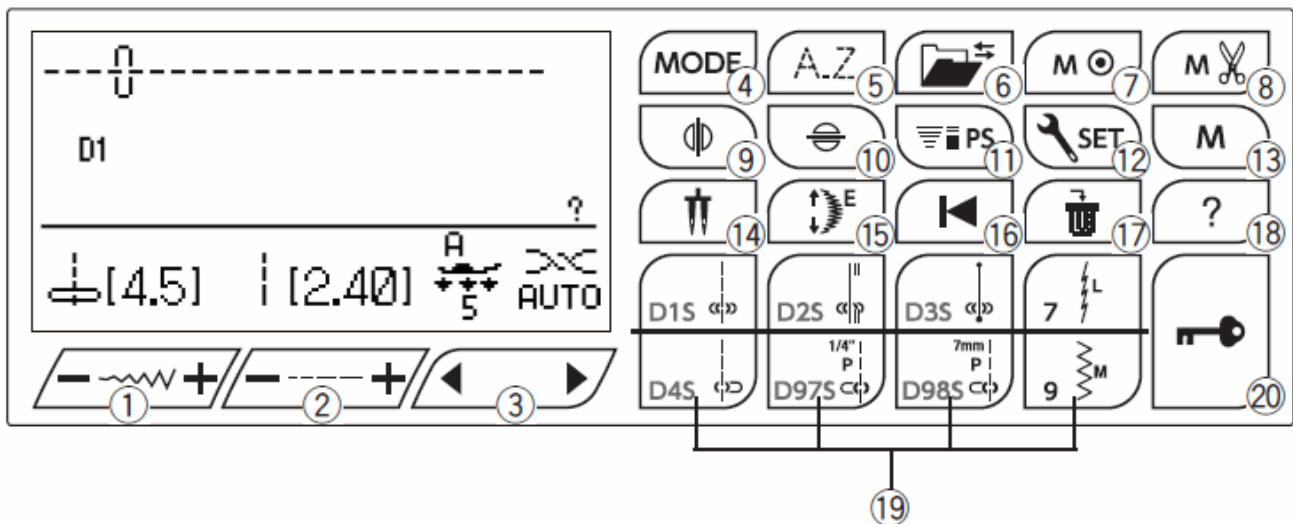
Krmilno kolo

(1) Krmilno kolo

S krmilnim kolesom izbirate vbode, črke in nekatere funkcije. Z vrtenjem kolesa v levo ali desno s prstom brskate po vbodih ali funkcijah.

(2) Potrditvena tipka

S pritiskom na to tipko potrdite izbiro vboda ali nastavitve oziroma funkcije.



(1) Tipka za nastavljanje širine vboda (str. 35, 47, 58). S pritiskanjem na to tipko spreminjate širino vboda ali mesto preboja blaga.

(2) Tipka za nastavljanje dolžine vboda (str. 35, 47, 58). S pritiskanjem na to tipko spreminjate dolžino vboda.

(3) Tipka kazalke (glejte str. 25, 58, 96). Pritisnite ◀ ali ▶ za premikanje kazalke pri urejanju ali preverjanju niza vbodov.

(4) Tipka za skupine vbodov (str. 25). S pritiskom na to tipko izberete skupino vbodov.

(5) Tipka za monograme (stan 93 do 94). S pritiskom na to tipko se odpre skupina vbodov za monograme.

(6) Tipka trajnega spomina (str. 100-101). S to tipko shranite programiran niz vbodov ali ga prikličete iz spomina.

(7) Samozatrditvena spominska tipka (str. 86). Programiranje niza vbodov zaključite s to tipko, da se bi na koncu izvedla niza zatrditev vboda.

(8) Tipka za avtomatski odrez sukanca (str. 87). Če želite, da stroj po šivanju zatrditvenega vboda sam odreže sukanec, pred začetkom šivanja pritisnite to tipko.

Pri programiranju niza vbodov na koncu pritisnite to tipko, da se zašije zatrditveni vbod in samodejno odreže sukanec. Ko je tipka aktivna, sveti v njej LED.

(9) Tipka za vertikalno zrcaljenje str. 88-89). Pritisnite to tipko, če želite šivati izbrani vbod zrcaljen preko navpične osi.

(10) Tipka za horizontalno zrcaljenje str. 88). Pritisnite to tipko, če želite šivati izbrani vbod zrcaljen preko vodoravne osi.

(11) Tipka za lastne nastavitve (str. 37). S pritiskom na to tipko si ogledate informacije o izbranem vbodu.

(12) Nastavitvena tipka (str. 28). S pritiskom na to tipko se odpre okno za lastne nastavitve stroja.

(13) Spominska tipka (str.37, 85). S to tipko potrdite in zaključite programiranje niza vbodov. Niz lahko vsebuje do 50 vbodov. S to tipko prilagajate tudi dolžino in širino posameznega vboda.

(14) Tipka za dvojno iglo (str. 83-84). Če šivate z dvojno iglo, pritisnite to tipko.

(15) Tipka za podaljševanje vboda (str. 80). S to tipko podaljšujete satin vbode.

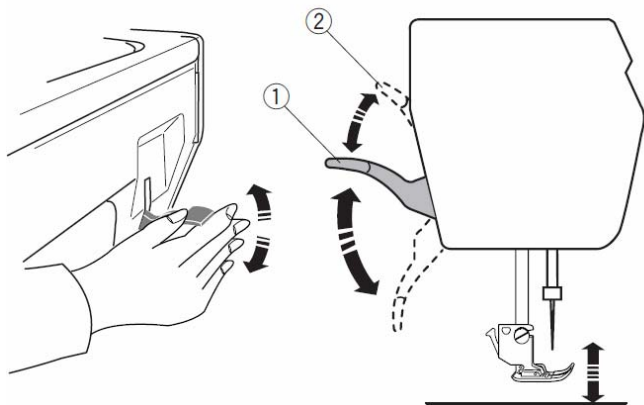
(16) Tipka za ponovni start (str. 90). S pritiskom na to tipko začnete ponovno šivati isto kombinacijo vbodov.

(17) Tipka za brisanje (str. 30, 37, 97, 101). S to tipko brišete posamezne vbode v nizu. Pritisnite in držite jo, dokler zvočni signal ne pove, da je izbrisan celoten niz.

(18) Tipka za pomoč (str. 27). S pritiskom na to tipko si ogledate informacije o izbranem vbodu.

(19) Tipke za direktno izbiranje (str. 26) Pritisnite na tipko, da direktno izberete vbod.

(20) Tipka za zaklepanje (str. 13). S to tipko zaklenete stroj pri napeljevanju sukanca, zamenjavo pribora in podobnih opravilih. S tem se deaktivirajo vse tipke in tako zmanjša možnost poškodb. Stroj odklenete s ponovnim pritiskom na to tipko.



Dvig in spust tačke

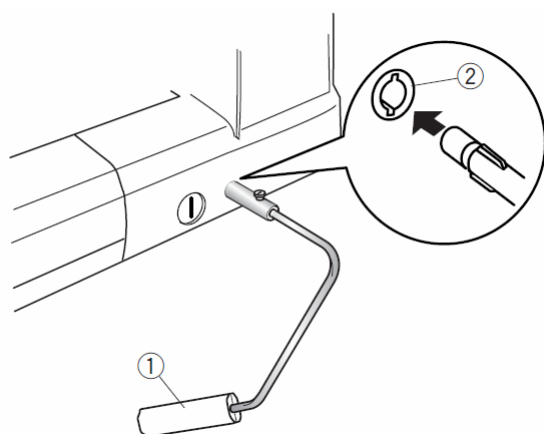
Z ročico za dvig tačke le to dvigujete in spuščate.

(1) Ročica za dvig tačke

Tačko lahko dvignete še višje od njenega normalnega zgornjega položaja. To je potrebno pri menjavi vbodne plošče, dobrodošlo pa je tudi, kadar nameščate debelejšje sloje blaga pod tačko.

(2) Položaj ročice pri dodatnem dvigu.

OPOMBA: Ne obračajte pogonskega kolesa ali pritiskajte tipke gor/dol, kadar je ročica za dvig tačke v položaju dodatnega dviga



Kolenska dvigalka

Kolenska dvigalka je izredno dobrodošla pomoč, kadar šivate krpanke, prešivate več plasti blaga in podobno. Omogoča, da z obema rokama vodite blago, tačko pa dvigujete in spuščate s kolenom.

Namestitev kolenske dvigalke

Poravnajte zarezi v puši kolenske dvigalke na stroju z grebenoma na ročici kolenske dvigalke in jo potisnite v pušo do konca.

(1) Ročica kolenske dvigalke

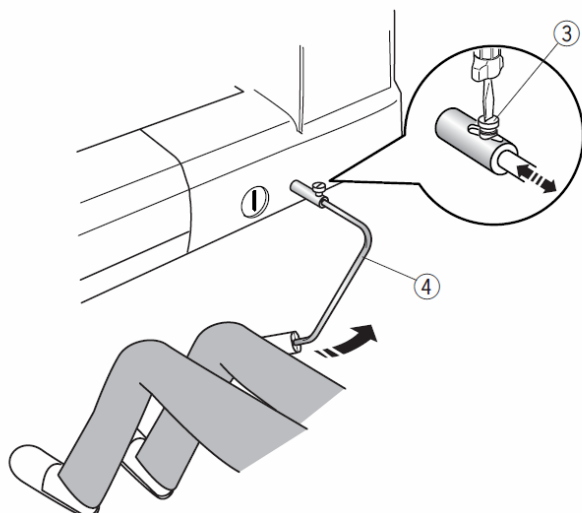
(2) Puša kolenske dvigalke

Nastavitev kolenske dvigalke

Kot kolenske dvigalke lahko nastavite sebi primerno. Popustite vijak na dvigalki ter nastavite začetni kot pri spuščeni tački. Nato vijak spet čvrsto pritegnite.

(3) Vijak

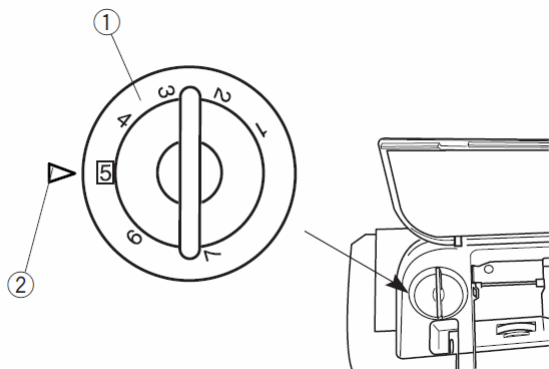
(4) Ročica dvigalke



Uporaba kolenske dvigalke

Z odrivanjem ročice kolenske dvigalke enostavno dvigujete in spuščate tačko. S tem, koliko odrinete ročico, nadzirate tudi višino dviga tačke.

OPOMBA: Ne dotikajte se dvigalke med šivanjem, ker v tem primeru blago ne bo gladko potovalo skozi stroj.



Nastavitev pritiska tačke

Pritisk tačke nastavljate z obračanjem gumba, nameščenega pod zgornjim pokrovom stroja.

Gumb ima 7 položajev, označenih z 1 do 7. Najobičajnejša nastavitev je na 5.

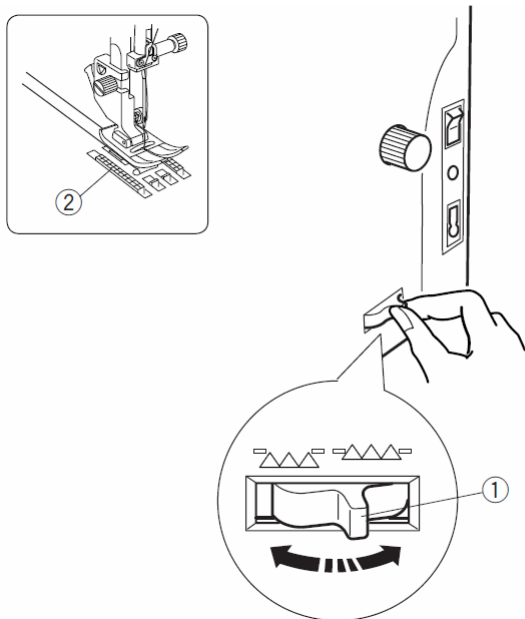
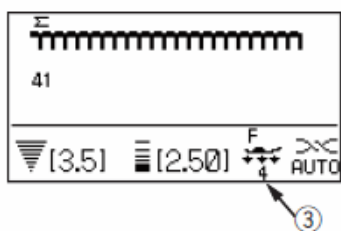
- (1) Gumb za nastavitev pritiska tačke
- (2) Oznaka za nastavitev pritiska

Za šivanje finih sintetičnih ter raztegljivih materialov zmanjšajte pritisk tačke tako, da gumb obrnete na manjšo številko.

Priporočena vrednost pritiska tačke za izbrani vbod je prikazan na LCD zaslonu.

Na primer, za vbod za aplikacije je priporočena nastavitev pritiska tačke 4.

- (3) Priporočena nastavitev pritiska tačke

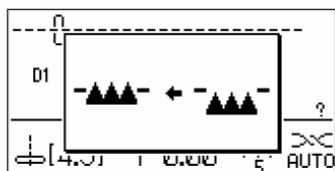


Izklop transportnih grabljic

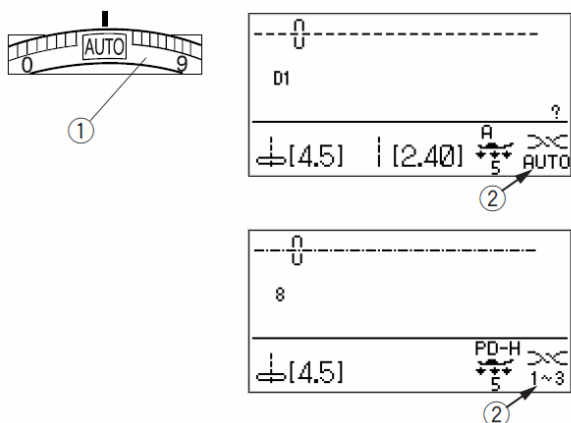
Pri šivanju naudarnih vbodov, šivanju gumbov, prostoročnem prešivanju in podobnih delih je potrebno transportne grabljice izklopiti. Izklopite jih tako, da jih spustite pod nivo vbodne plošče s premikom ročice za spust grabljic proti sebi.

- (1) Ročica za spust grabljic
- (2) Transportne grabljice

Da transportne grabljice ponovno dvignete v delovni položaj, potisnite ročico spet v smeri od sebe.



OPOMBA: Če stroj poženetete s spuščeni grabljicami, se bo na zaslonu prikazalo opozorilo. Če boste pri tem imeli izbran enega od vbodov št. 23-33, 35-40 ali monogramski vbod, stroja ne boste mogli pognati.



Nastavljanje napetosti sukanca

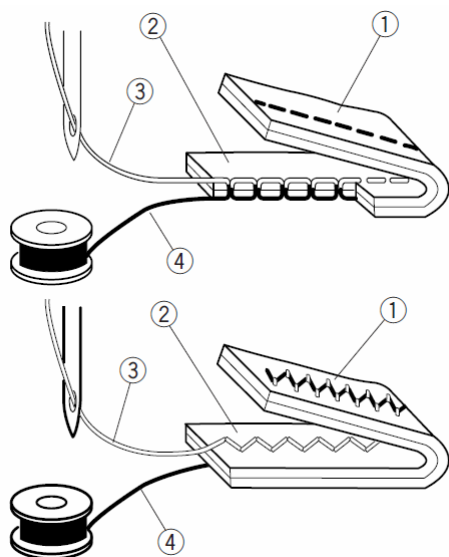
Avtomatsko napenjanje

Za večino šivanja je najprimernejša nastavev napetosti sukanca na AUTO.

Priporočena napetost sukanca za priporočeni vbod je prikazana na zaslonu.

- (1) Gumb za nastavev napetosti sukanca
- (2) Priporočena napetost sukanca

OPOMBA: Če nastavite širino vboda na več kot "7,0", je potrebna ročna nastavev napetosti sukanca (glejte spodaj)



Nastavljanje napetosti sukanca

Pri ravnem šivu se morata igelni sukanec in sukanec čolnička zaplesti na sredini šivanih plasti.

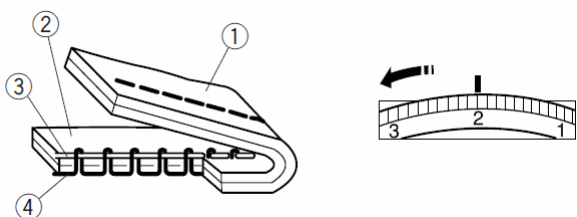
Pri cikcak vbodih se mora igelni sukanec pojaviti na hrbtni (narobni) strani blaga.

- (1) Hrbtna stran blaga
- (2) Prava stran blaga (lice)
- (3) Igelni sukanec
- (4) Sukanec čolnička

Ročno nastavljanje napetosti sukanca

Ročno morate nastaviti napetost sukanca vedno, kadar je na zaslonu oznaka napetosti različna od AUTO. Prav tako morate ročno nastavljanje napetost, če uporabljate posebne materiale ali večje število plasti blaga.

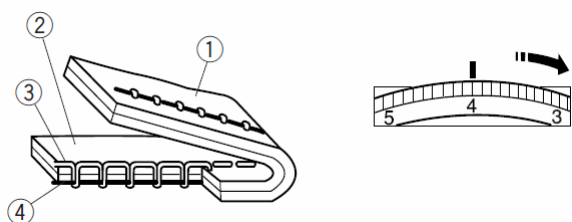
Če je napetost sukanca prevelika, se bo sukanec čolnička videl na licu blaga.



- (1) Hrbtna stran blaga
- (2) Prava stran blaga (lice)
- (3) Igelni sukanec
- (4) Sukanec čolnička

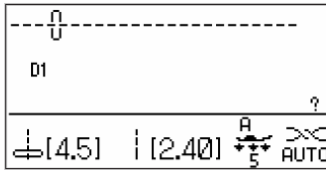
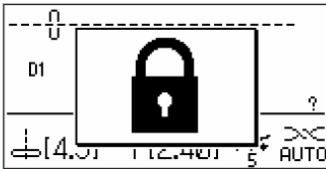
Obrnite gumb proti manjši številki, da zmanjšate napetost igelnega sukanca

Če je napetost sukanca premajhna, se bo igelni sukanec videl na hrbtni strani blaga.



- (1) Hrbtna stran blaga
- (2) Prava stran blaga (lice)
- (3) Igelni sukanec
- (4) Sukanec čolnička

Obrnite gumb proti večji številki, da povečate napetost igelnega sukanca.

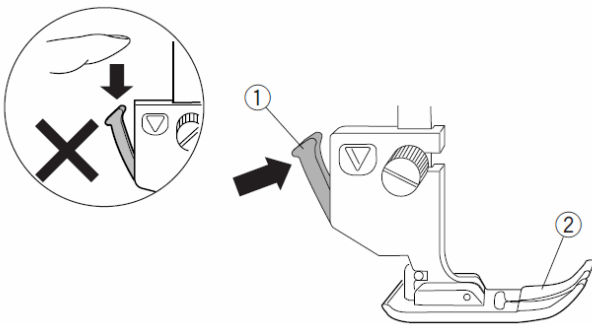


Tipka za zaklepanje stroja

To tipko pritisnite, preden začnete z napeljevanjem sukanca, menjavo igle ali drugega pribora in podobno.

S tem blokirate vse tipke in tako zmanjšate nevarnost poškodb.

Za ponovno odklepanje stroja tipko pritisnite še enkrat.



Menjava tačke

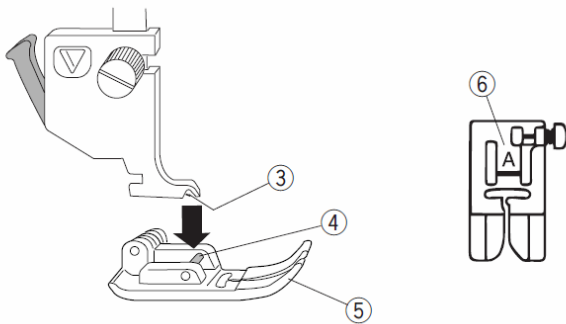
!! OPOZORILO:

Pred menjavo tačke stroj vedno zaklenite s tipko za zaklepanje ali izklopite glavno stikalo.

Dvignite iglo v njen najvišji položaj ter dvignite tačko.

Pritisnite na črno ročico na zadnji strani nosilca tačke. Tačka bo odpadla.

- (1) Ročica
- (2) Tačka



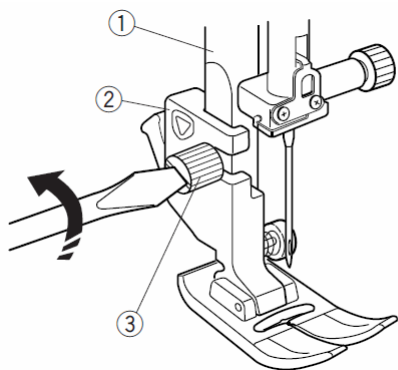
Nameščanje tačke

Postavite tačko pod nosilec tačke tako, da bo sornik na tački ležal točno pod utorom na nosilcu tačke.

Z ročico za dvig tačke spustite nosilec tačke, ga se tačka pripne na nosilec.

Vsaka tačka je označena s črkovno oznako.

- (3) Utor na nosilcu tačke
- (4) Sornik na tački
- (5) Tačka
- (6) Črkovna oznaka na tački



Odstranjevanje in nameščanje nosilca tačke

!! OPOZORILO:

Pred menjavo tačke stroj vedno zaklenite s tipko za zaklepanje ali izklopite glavno stikalo.

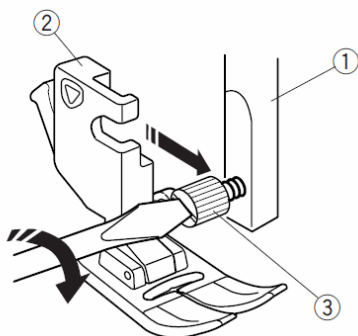
Odstranjevanje nosilca tačke

Dvignite tačko ter odvijte vijak.
Odstranite nosilec.

Nameščanje nosilca tačke

Namestite nosilec tačke z zadnje strani tlačnega droga. Čvrsto privijte vijak s priloženim izvijačem.

- (1) Tlačni drog
- (2) Nosilec tačke
- (3) Izvijač

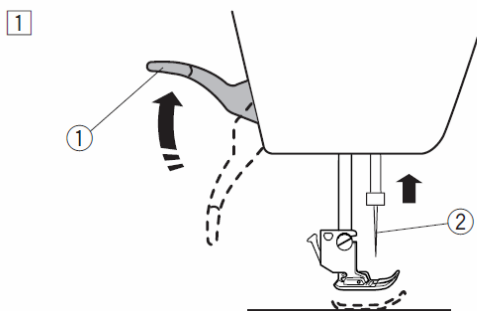


OPOMBA: Če je vijak težko dostopen, pri njegovem popuščanju in pritegovanju spustite tačko.

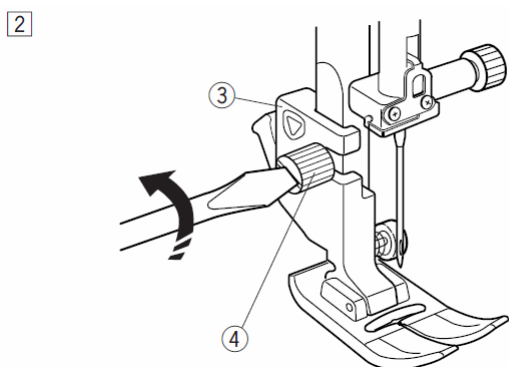
Tačka za dvojni transport

!! OPOZORILO:

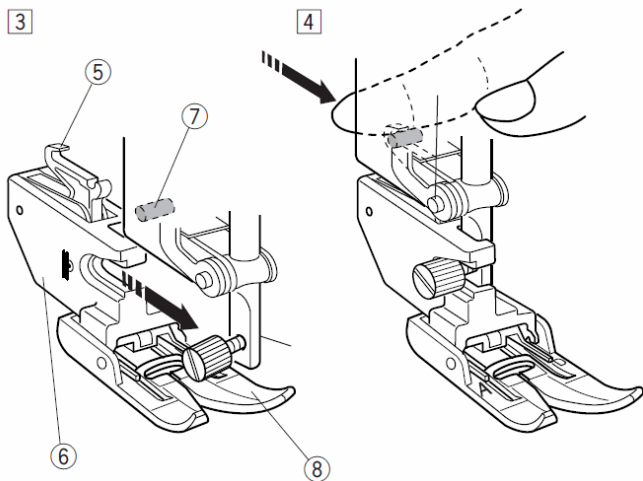
Pred menjavo tačke stroj vedno zaklenite s tipko za zaklepanje ali izklopite glavno stikalo.



- [1] Dvignite iglo v njen najvišji položaj.
Dvignite tačko.
- (1) Ročica za dvig tačke
- (2) Igla



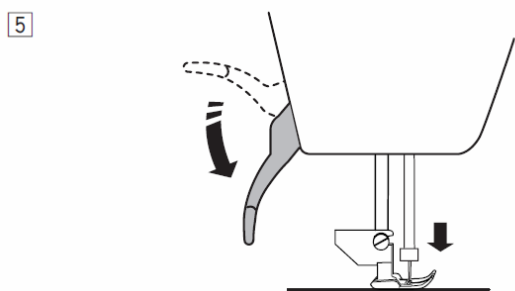
- [2] Odvijte vijak nosilca tačke.
Odstranite nosilec tačke.
- (3) Nosilec tačke
- (4) Vijak nosilca tačke



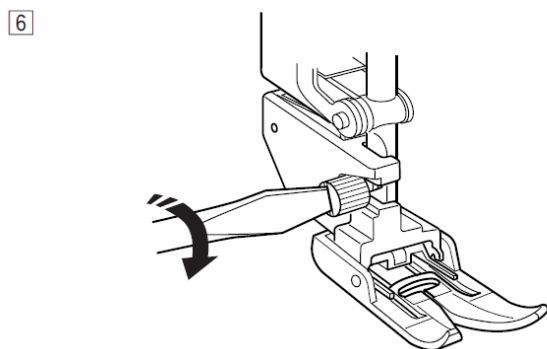
[3] Namestite nosilec tačke za dvojni transport na tlačni drog. Pritegnite vijak nosilca tačke samo z roko.

- (5) Spojka dvojnega transporta
- (6) Nosilec tačke za dvojni transport
- (7) Sornik zgornjega transporta
- (8) Tačka za dvojni transport

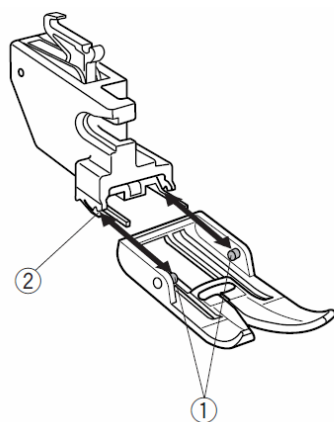
[4] Potisnite spojko dvojnega transporta, da se zapne s sornikom.



[5] Spustite ročico za dvig tačke. Z obračanjem pogonskega kolesa proti sebi spustite iglo v njen najnižji položaj.



[6] Močno privijte vijak nosilca tačke z izvijačem.

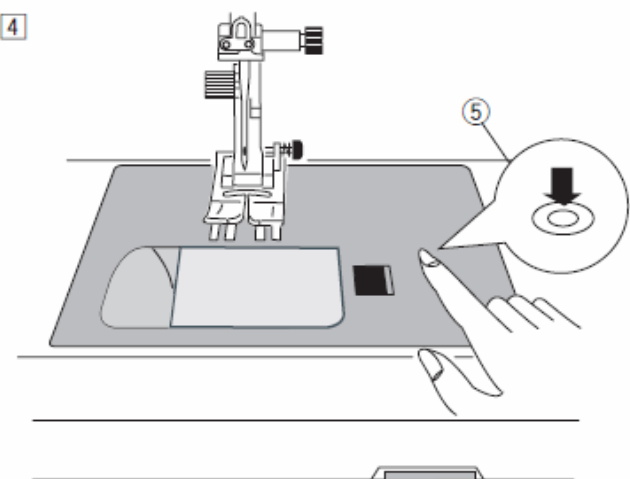
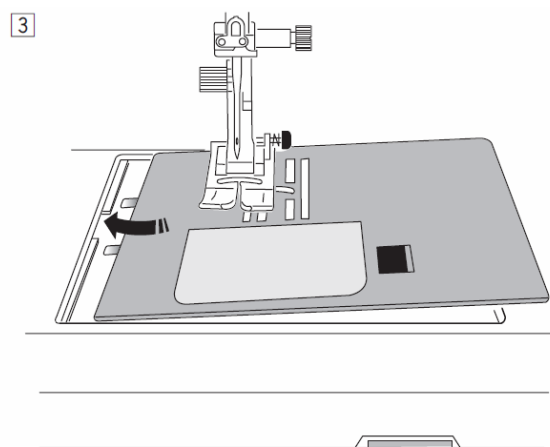
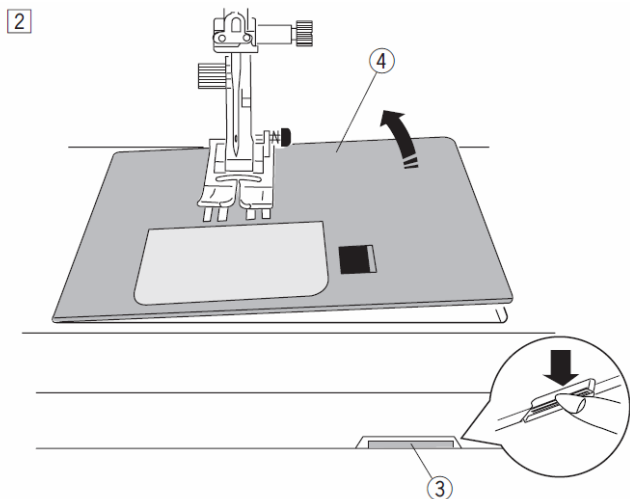
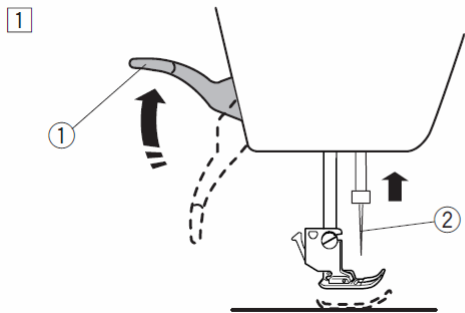


Menjava tačke za dvojni transport

Potegnite tačko proti sebi, da jo snamete.

Vstavite čepi tačke v vodila na nosilcu tačke ter nežno potisnite tačko po vodilih, dokler čepi ne zaskočijo na svoje mesto.

- (1) Čepi na tački
- (2) Vodila na nosilcu



Menjava vbodne plošče

Kadar šivate na finih materialih ravne šive, uporabljajte vbodno ploščo za ravne vbode ali uporabite tačko za dvojni transport.

!! OPOZORILO:

Pred menjavo vbodne plošče stroj vedno zaklenite s tipko za zaklepanje ali izklopite glavno stikalo.

[1] Z obračanjem pogonskega kolesa proti sebi dvignite iglo v njen najvišji položaj.

Dvignite tačko.

(1) Ročica za dvig tačke

(2) Igla

[2] Povlecite mizico v levo, da jo snamete.

Potisnite navzdol ročico za sprostitve vbodne plošče, da se le ta sname.

(3) Ročica za sprostitve vbode plošče

(4) Vbodna plošča

[3] Namestite vbodno ploščo za ravne vbode na stroj v njeno ležišče.

[4] Pritisnite na oznako na vbodni plošči, da se le ta zapne na svoje mesto.

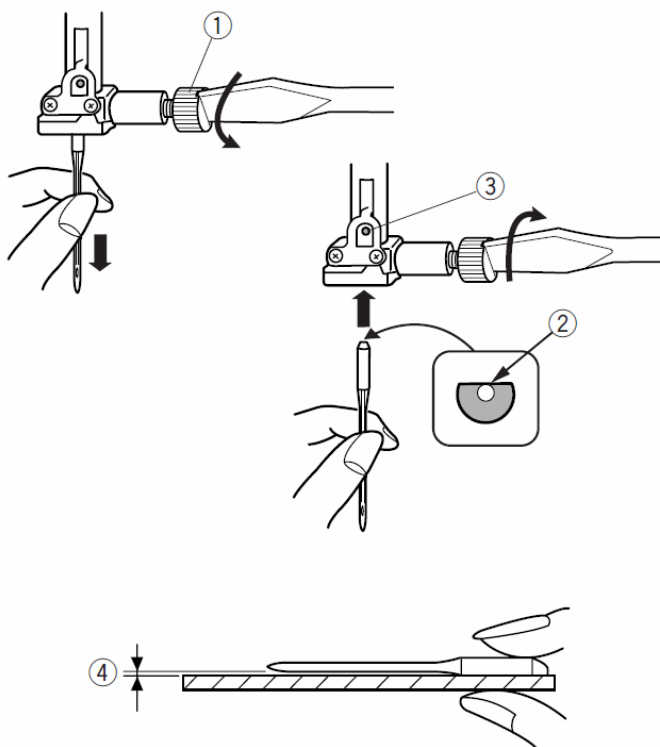
Ponovno vklopite glavno stikalo ali odklenite stroj s pritiskom na tipko za zaklepanje stroja. Preverite, da se je avtomatično nastavil ravni vbod.

Počasi obračajte pogonsko kolo proti sebi, da preverite, da se igla ne zadeva v ploščo.

(5) Oznaka na vbodni plošči.

!! OPOZORILO:

Med delovanjem stroja nikoli ne pritiskajte na ročico za sprostitve vbodne plošče.



Menjava igel

!! OPOZORILO:

Pred menjavo igle stroj vedno zaklenite s tipko za zaklepanje ali izklopite glavno stikalo.

Dvignite iglo v zgornji položaj ter spustite tačko. Izklopite glavno stikalo.

Popustite vijak za pritrditev igle in odstranite iglo.

(1) Vijak za pritrditev igle

Vstavite novo iglo s ploščato stranjo bata obrnjeno proti zadnji strani stroja. Potisnite jo tako visoko, da zadene v omejilec v nosilcu igle, nato čvrsto pritegnite vijak za pritrditev igle z izvijačem.

(2) Ploščata stran bata igle

(3) Omejilec v nosilcu igle

Ravnost igle preverite tako, da ploščato stran bata pritisnete na ravno podlago. Reža med telesom igle in podlago mora biti po celi dolžini telesa enaka.

Nikoli ne uporabljajte zviti igel.

(4) Reža med telesom igle in podlago

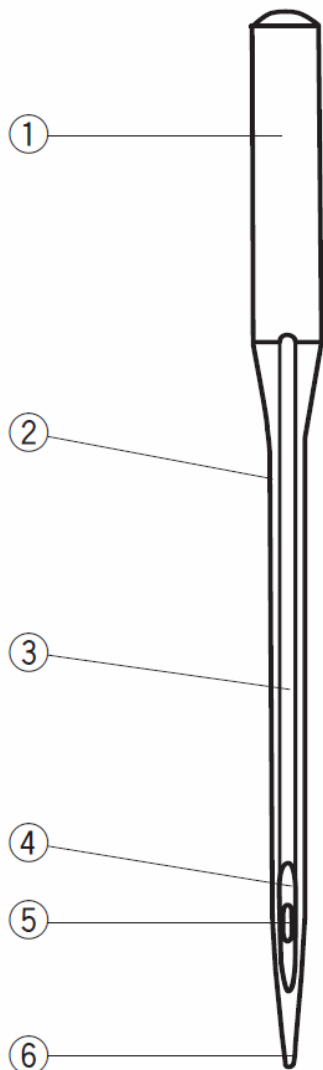
Tabela materialov in igel

Material		Sukanec	Igla	<ul style="list-style-type: none"> • Za običajno šivanje uporabite iglo 11/75 ali 14/90. • Tanke sukance in igle uporabite za lahke materiale. • Uporabljajte enake sukance v igli in čolničku. • Z uporabo modrega tipa igel pri lahkih in raztegljivih materialih ter gumbnicah se izognete spuščanju vbodov. • Pri debelih materialih uporabljajte vijolične igle. • Pri lahkih in raztegljivih materialih uporabljajte stabilizator, da preprečite gubanje šivov. • Vedno preverite vbod na koščku odpadnega materiala.
Lahki	Batist Žoržet Triko	Svila 80-100 Bombaž 80-100 Sintetika 80-100	Igle 9/65-11/75 Modre	
Srednji	Platna Jersey Volna Pletenine	Svila 50 Bombaž 50-80 Sintetika 50-80	Igle 11/75-14/90 Rdeče	
Težki	Denim Tvid Blago za plašče Prešivanje	Svila 30-50 Bombaž 40-50 Sintetika 40-50	Igle 14/90-16/100 vijolične	

OPOMBA:

V priboru so priložene naslednje igle:

- 1x dvojna igla
- 2x modra igla 11/75
- 1x rdeča igla 14/90 ter
- 1x vijoličasta igla 14/90



Opis igel

Na sliki so prikazani deli igle za šivalne stroje.

- (1) Bat igle
- (2) Telo igle
- (3) Dolgi žlebič (na strani, kjer je bat zaokrožen)
- (4) Kratki žlebič (na strani, kjer je bat ploščat)
- (6) Oko igle
- (7) Konica igle

Univerzalne igle: igle za večino pletenih in tkanih materialov.

Igla z okroglo konico: Igla posamezna vlakna razrine in ne trga. Primerna za tanke in vmesne pletenine, ni primerna za vezenje.

Igla za raztegljive (stretch) materiale: posebno oblikovana, da prepreči izpuščanje vbodov pri umetni jelenovi koži in elastičnih pleteninah (kopalne obleke).

Igla za jeans in denim: ostro brušena konica učinkovito prebija materiale, kot so jeans, denim in mornarsko platno.

Igla za povrhnje vbode: posebno ostra konica prebada več plasti materialov; posebno veliko oko in globok žlebič omogočata uporabo debelih sukancev.

Igla za metalik sukance: Globok žlebič na telesu igle preprečuje guljenje občutljivega sukanca z metaliziranimi vlakni. Veliko oko olajša napeljavo sukanca.

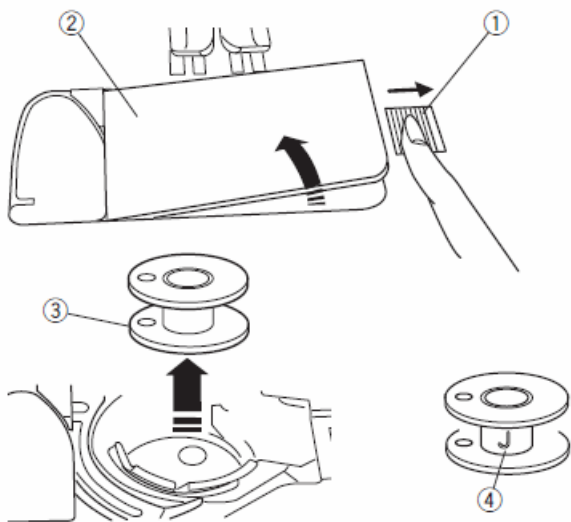
Igla za samonapeljevanje: oko igle je ob strani odprto, kar omogoča lažje napeljevanje sukanca.

Igla za usnje: Trikotna konica z ostrimi robovi, ki v usnje vrežejo luknjice, ki ostanejo tudi po odstranitvi vbodov.

Igla za prešivanje: priostrena konica zlahka prodira skozi več plasti blaga in prečne vbode.

Igla wing: široki stranski deli igle (krila, wing) razrinejo vlakna v okolici očesa. Na ta način se oblikujejo luknjice za čudovite tradicionalne vbode.

Dvojne igle: dve igli sta nameščeni na enem ramenu. Z njimi šivate dva povsem vzporedna šiva istočasno.



Navijanje tuljavice

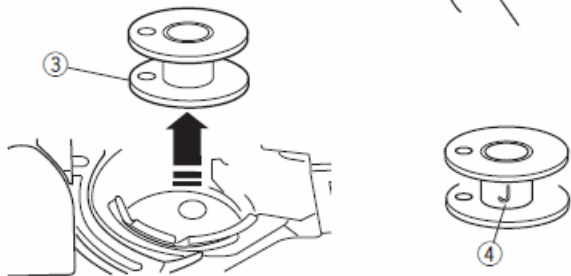
Odstranjevanje tuljavice

Potisnite vzvod za sprostitev pokrovčka tuljavice v desno in pokrovček odstranite.

- (1) Vzvod za sprostitev pokrovčka tuljavice
- (2) Pokrovček tuljavice

Vzemite tuljavico iz ležišča

- (3) Tuljavica



OPOMBA: Uporabljajte samo plastične tuljavice za horizontalne čolnice (označene s črko J (4)). Uporaba drugačnih tuljavic, kot na primer prednavitih papirnatih tuljavic, lahko povzroča težave pri šivanju in/ali poškodbo ležišča tuljavice.

Namestitev motka sukanca

Privzdignite nosilec sukanca. Namestite motek na nosilec.

Namestite veliko držalo sukanca ter ga pritisnite tesno ob motek sukanca.

- (1) Veliko držalo sukanca

OPOMBA: za manjše motke uporabite malo držalo sukanca.

- (2) Malo držalo sukanca

Posebno držalo sukanca

Posebno držalo uporabite pri uporabi posebnih motkov z naslednjimi dimenzijami, prikazanimi na sliki:

- (3) 9,5-10 mm
- (4) 70 - 75 mm

Držalo potisnite v luknjo na motku tako, da ne bo nobene reže med njim in motkom

- (5) Posebno držalo sukanca
- (6) Tu ne sme biti reže

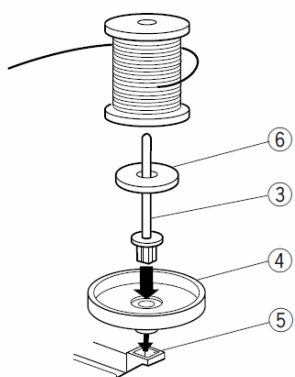
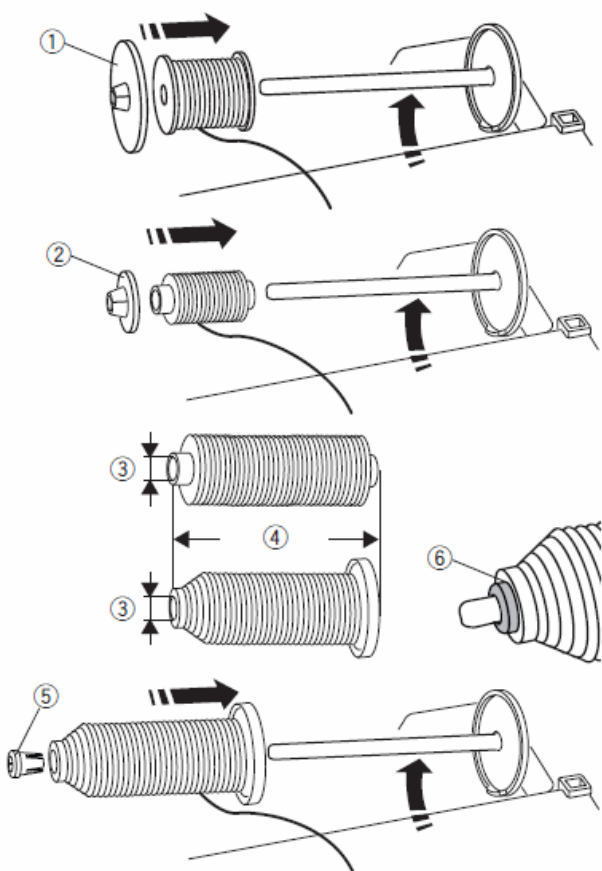
Dodatni nosilec sukanca

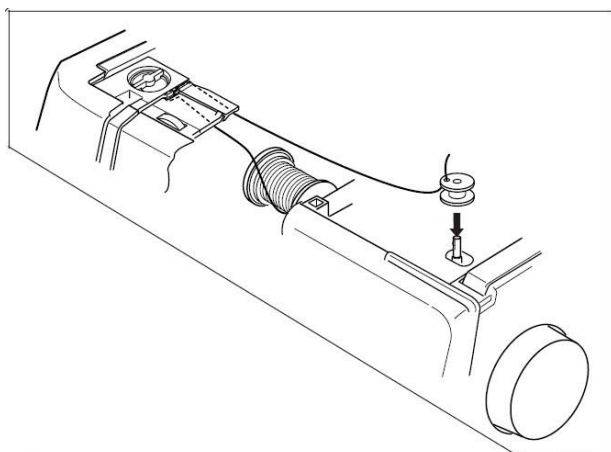
Dodatno držalo sukanca uporabite, kadar želite navijati tuljavico, ne da bi izpeljali igelni sukanec iz stroja med delom na svojem projektu.

Vstavite dodatni nosilec najprej skozi luknjo v podpori motku sukanca (4) ter nato v kvadratno luknjo na stroju (5) zraven horizontalnega nosilca. Na to na nosilec namestite polsteno podložko (6) in motek, kot prikazuje slika.

- (1) Dodatni nosilec sukanca
- (2) Podpora sukanca
- (3) Kvadratna luknja za dodatni nosilec
- (4) Polstena podložka

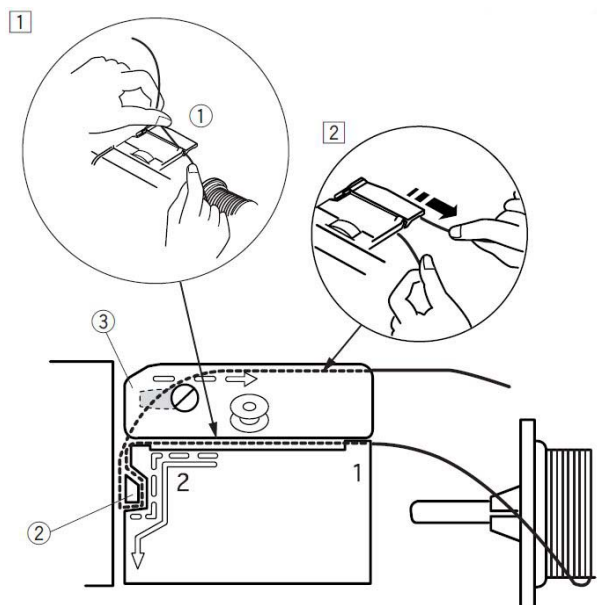
OPOMBA: Dodatni nosilec sukanca se uporabi tudi pri šivanju z dvojno iglo.





Navijanje tuljavice

OPOMBA: Drsnik za nastavev hitrosti stroja nastavite na največjo hitrost (glejte str. 8)



[1] Potegnite sukanec iz motka. Primite nit z obema rokama ter jo napeljite v vodilno režo.
(1) Vodilna reža

[2] Vlecite sukanec v levo in nato okoli vodila sukanca. Vlecite sukanec proti zadnji strani stroja ter nato v desno okoli in pod vodilno ploščico. Primite oba konca sukanca in čvrsto povlecite z obema rokama.
(2) Vodilo sukanca
(3) Vodilna ploščica

[3] Namestite tuljavico na navijalno vretence.
(4) Tuljavica
(5) Navijalno vretence

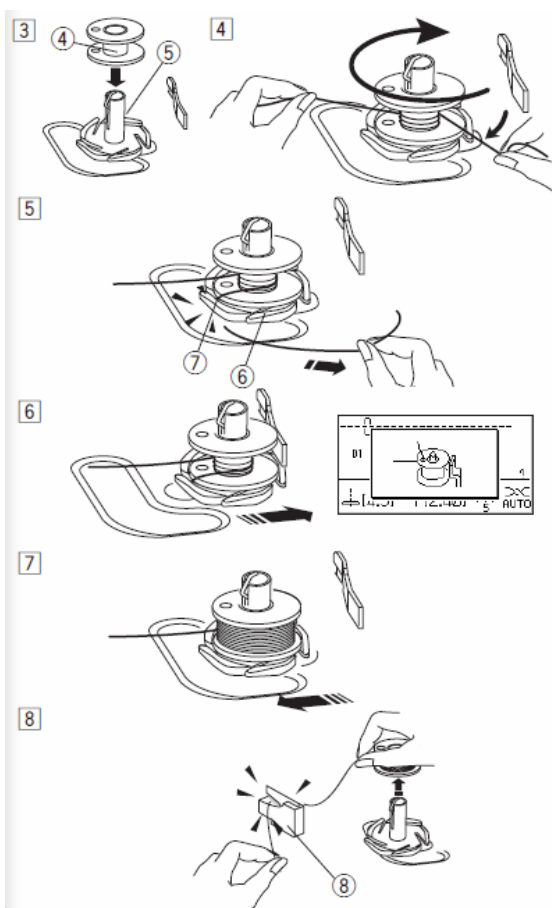
[4] Primite sukanec z obema rokama ter naredite nekaj ovojev v smeri urinega kazalca.

[5] Zapnite prosti konec sukanca v režo na prirobnici vretenca te rpotegnite, da se sukanec odreže.
(6) Prirobnica
(7) Reža

[6] Potisnite tuljavico v desno. Pojavi se pogovorno okno navijalca.

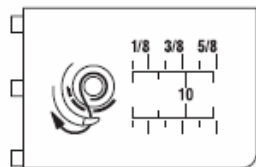
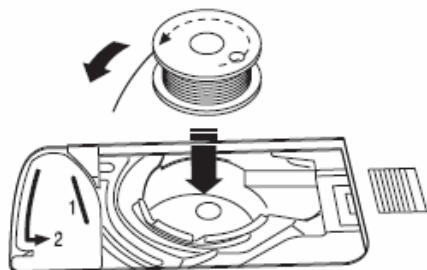
[7] Poženite stroj. Ko je tuljavica polna, d+se navijanje samodejno ustavi. Potisnite tuljavico v levo.

[8] Odstranite tuljavico in odrežite sukanec na nožku za odrez sukanca.
(8) Nožek za odrez sukanca

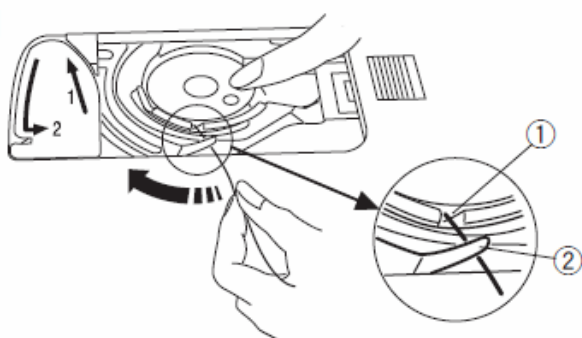


OPOMBA: Iz varnostnih razlogov se bo navijanje tuljavice samodejno ustavilo po 90 sekundah navijanja.

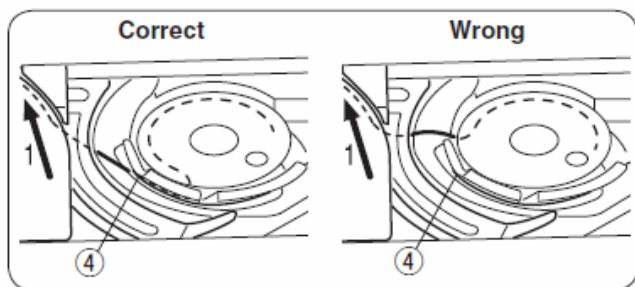
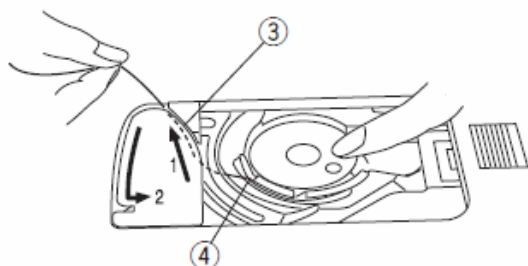
1



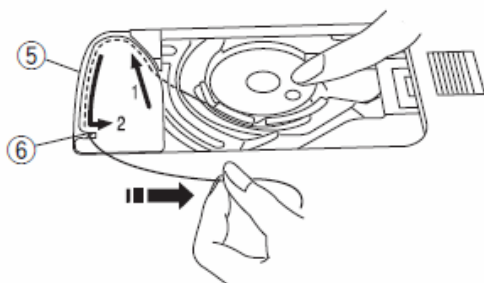
2



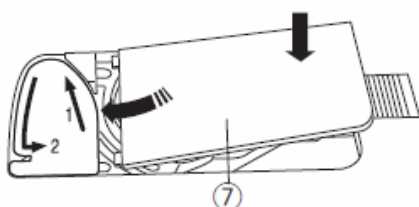
3



4



5



Nameščanje tuljavice v čolniček

[1] Vstavite tuljavico v ležišče tuljavice tako, da se bo sukanec odvijal v nasprotni smeri urinega kazalca.

!! OPOZORILO:

Pred napeljevanjem sukanca v stroj vedno zaklenite s tipko za zaklepanje ali izklopite glavno stikalo.

[2] S prstom pridržite tuljavoco, da se ne bo vrtela. Napeljite sukanec skozi prednjo režo na ležišču tuljavice. Povlecite sukanec v levo pod vodilo.

- (1) Sprednja reža na ležišču tuljavice
- (2) Vodilo

[3] Vpeljite sukanec na levo pod vodilno ploščico po kanalčku po poti označeni z »1«. Sukanec mora priti iz ohišja skozi stransko režo v ležišču tuljavice.

- (3) Pot »1« po kanalčku
- (4) Stranska reža

[4] Vlecite sukanec po kanalčku po poti označeni z »2«. Potegnite sukanec v desno, da se odreže na nožku na koncu kanalčka.

- (5) Pot »2« po kanalčku

[5] Vstavite noska na levi strani pokrovčka tuljavice v njuna ležišča in pritisnite pokrovček navzdol, da zaskoči.

- (7) Pokrovček tuljavice

OPOMBA: Če ni v navodilih navedeno drugače, lahko začnete šivati, ne da bi prej izvlekli sukanec čolnička. Na strani 24 je opisan postopek za izvlek sukanca čolnička.

Napeljevanje igelnega sukanca

Dvignite tačko.

Vklopite glavno stikalo.

S pritiskom na tipko gor/dol dvignite iglo v njen najvišji položaj.

Pritisnite tipko za zaklepanje stroja ali izključite glavno stikalo.

Sledite navodilom za napeljevanje od [1] do [7].

!! OPOZORILO:

Pred napeljevanjem sukanca v stroj vedno zaklenite s tipko za zaklepanje ali izklopite glavno stikalo.

[1] Potegnite sukanec iz motka. Primite nit z obema rokama ter jo napeljite v vodilno režo.

(1) Vodilna reža

[2] Primite sukanec z obema rokama ter ga povlecite okoli vogala vodila.

Čvrsto potegnite sukanec proti sebi po desnem žlebiču vodila.

(2) Vogal vodila

(3) Desni žlebič vodila

[3] Vlecite sukanec navzdol po desni strani in okoli spodnjega konca vodilne plošče sukanca. Povlecite sukanec navzgor po levem žlebiču.

(3) Desni žlebič vodila

(4) Vodilna plošča sukanca

(5) Levi žlebič vodila

[4] Pridržite sukanec pri motku ter ga z drugo roko čvrsto povlecite navzgor ter za predajnik sukanca. Povlecite konec sukanca proti sebi, da vskoči v oko predajnika.

(6) Oko predajnika sukanca

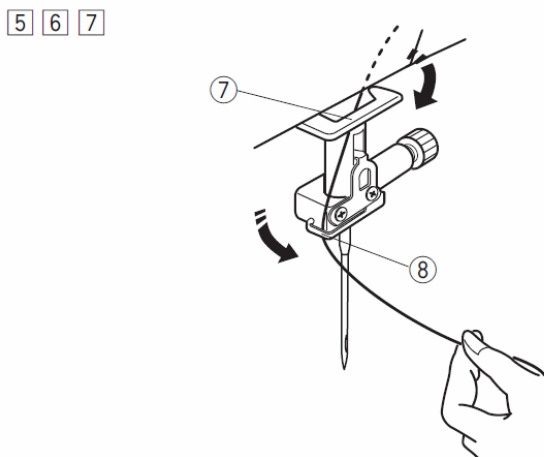
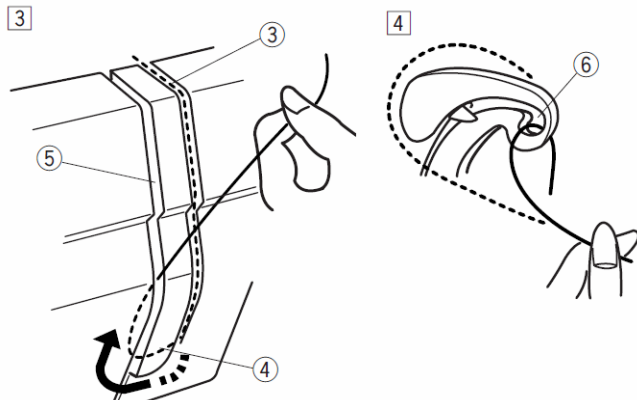
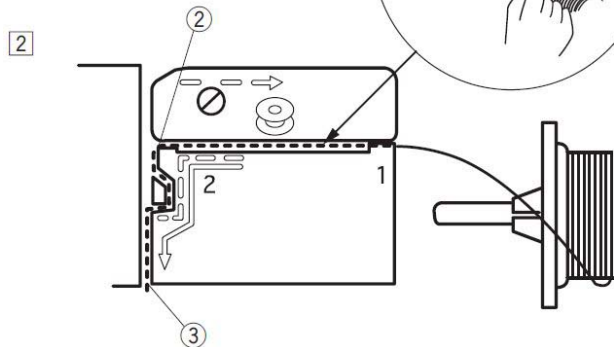
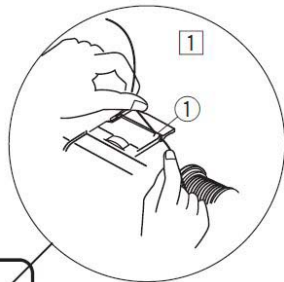
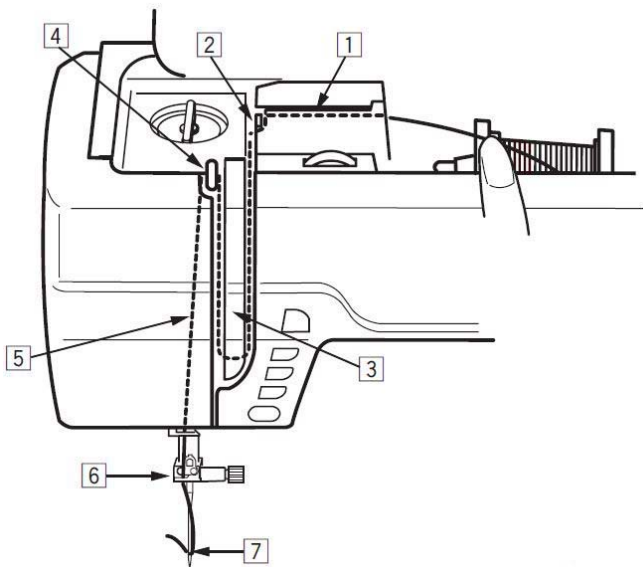
[5] Povlecite sukanec po levem žlebiču navzdol in nato skozi spodnje vodilo sukanca.

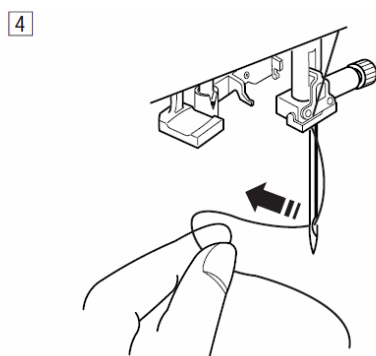
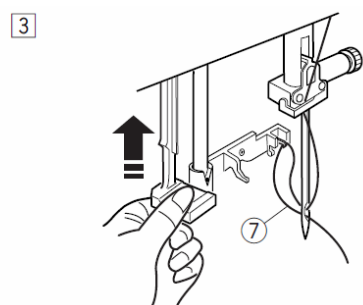
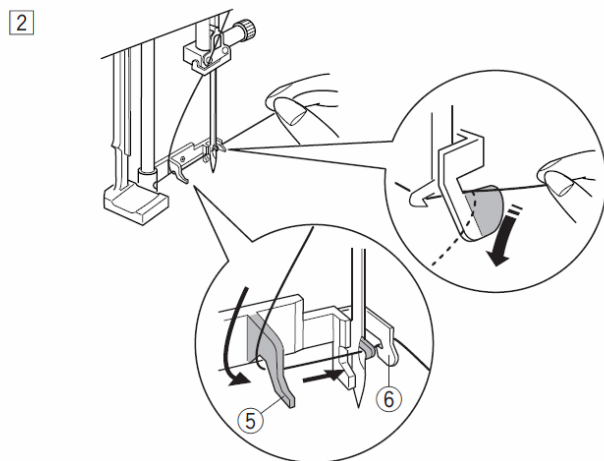
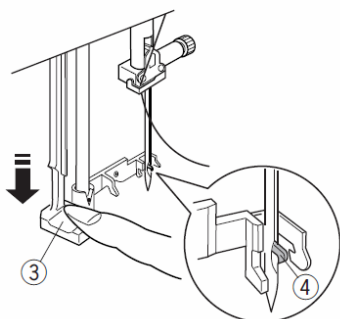
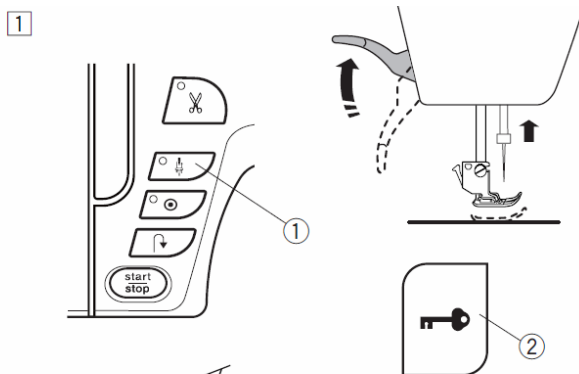
(7) Spodnje vodilo sukanca

[6] Sukanec v vodilu povlecite na levo stran igelnega vodila sukanca

(8) Igelno vodilo sukanca

[7] Z uporabo vdevalca sukanca vdenite sukanec v oko igle (glejte naslednjo stran).





Vgrajeni vdevalec sukanca

OPOMBE:

- Vdevalec sukanca lahko uporabljate iglami debeline 11 do 16 ter sukancev št. 50 do 90.
- Vdevalca ne morete uporabljati z dvojno iglo.

!! OPOZORILO:

Pred napeljevanjem sukanca v stroj vedno zaklenite s tipko za zaklepanje ali izklopite glavno stikalo.

[1] Vključite glavno stikalo. Pritisnite tipko gor/dol, da dvignete iglo v njen najvišji položaj. Pritisnite tipko za zaklepanje stroja. Povlecite ročico vdevalca sukanca navzdol, kolikor gre. Kaveljček vdevalca bo pogledal skozi oko igle iz zadnje strani naprej.

- (1) Tipka gor/dol
- (2) Tipka za zaklepanje
- (3) Ročica vdevalca sukanca
- (4) Kaveljček vdevalca

[2] Potegnite sukanec od leve proti desni najprej pod levim vodilom, nato pod kaveljčkom ter nato še pod desnim vodilom vdevalca. Potegnite sukanec proti sebi.

- (5) Levo vodilo vdevalca
- (6) Desno vodilo vdevalca

[3] Počasi dvigujte ročico vdevalca navzgor, tako da kaveljček potegne zanko sukanca skozi oko igle.

- (7) Zanka sukanca

[4] izvlecite sukanec proti zadnji strani stroja.

OPOMBA: Vdevalca ne morete uporabljati pri dvojni igli.

Izvlek sukanca čolnička

Po uporabi avtomatskega odreza sukanca oziroma po napeljavi sukanca tuljavice običajno ni potrebno izvleči sukanca čolnička. Vendar pa je pri uporabi vbodov za nabiranje ali podobnih to le potrebno storiti.

[1] Izvlecite tuljavico in jo vstavite nazaj. Ponovno napeljite sukanec po postopku na str. 21, a tokrat pustite cca 10 cm prost konec sukanca.

(1) Prosti konec sukanca čolnička

OPOMBA: Ne odrežite sukanca na nožku v kanalčku!

(2) Nožek za odrez sukanca v kanalčku

[2] Dvignite tačko.

Pridržite prosti konec igelnega sukanca s prsti.

(3) Igelni sukanec

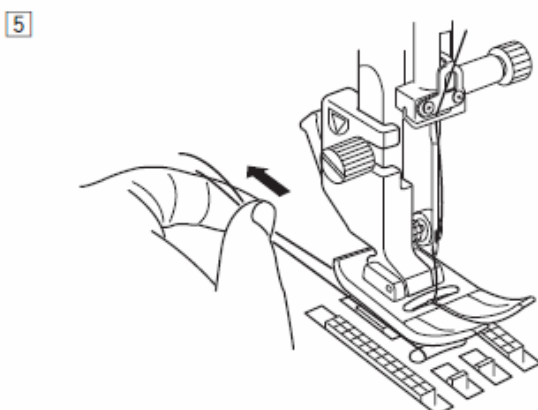
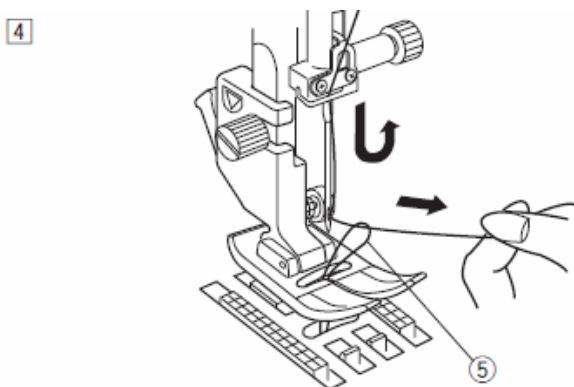
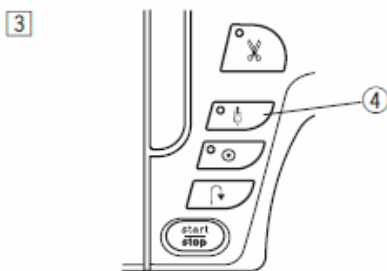
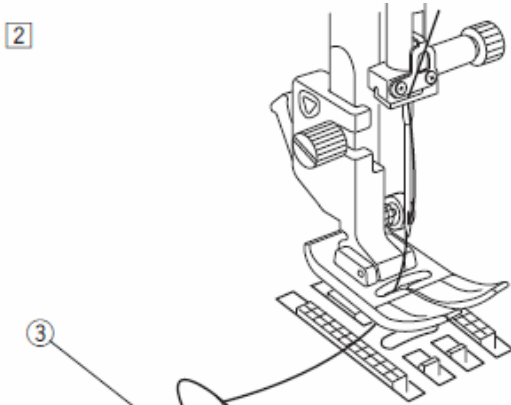
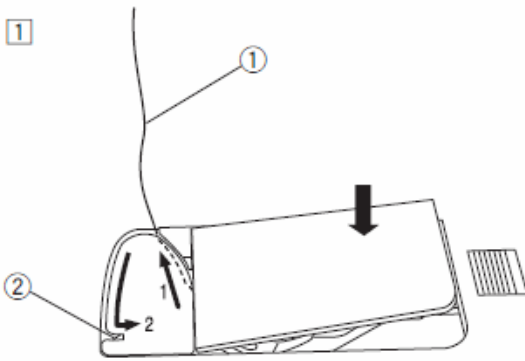
[3] Dvakrat pritisnite tipko gor/dol, da zapnete sukanec čolnička.

(4) Tipka gor/dol

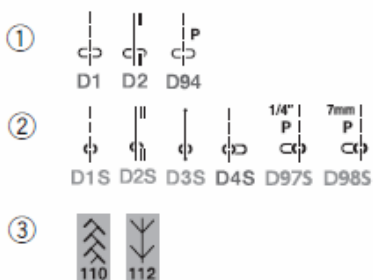
[4] Potegnite igelni sukanec, da izvlečete zanko sukanca čolnička.

(5) Zanka sukanca čolnička

[5] Izvlecite približno 10 cm obeh sukancev in jih položite pod tačko proti zadnji strani stroja.



Izbiranje vbodov



Vbodi so razdeljeni v 11 skupin ter vbode za pisanje (monogrami).

Pri izbiri posameznega vboda poiščite v tabeli vbodov pod zgornjim pokrovom številko skupine in številko vboda.

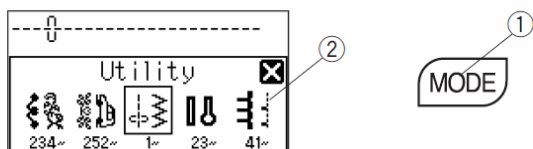
(1) Vbodi, ki se začnejo s črko "D" (npr. D1, D2 ali D94), so primerni za uporabo tačke AD z dvojnimi pogonom.

(2) Vbodi, ki se končajo s črko "S" (npr. D1S, D2S, D3S, D4S, D97S ali D98S) se lahko šivajo z vbodno ploščo za ravni vbod.

(3) Vbodi, ki so osenčeni s svetlo plavim ozadjem, se lahko zrcalijo preko vodoravne osi (glejte str. 88)

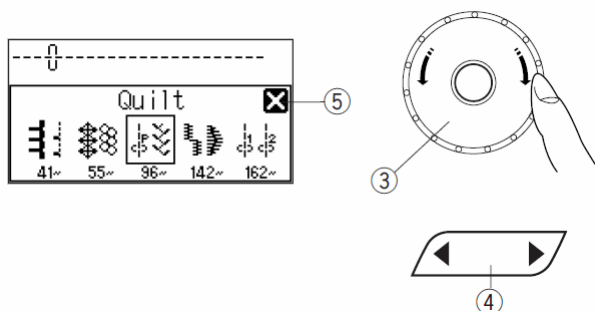
OPOMBA: Ko je na stroj nameščena vbodna plošča za ravni šiv, ne morete izbirati vbodov, ki zanje niso primerni.

1



[1] Ko vključite glavno stikalo, se bo nastavil ravni vbod D1.

2



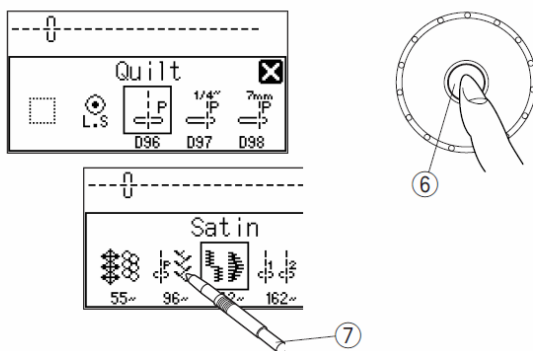
Pritisnite tipko za izbiro vbodov, da se prikaže okno za izbiro skupine vbodov.

- (1) Tipka za izbiro vbodov
- (2) Okno za izbiro skupine vbodov

[2] Z obračanjem krmilnega kolesa ali s pritiskanjem tipk kazalke, brskate po skupinah vbodov.

- (3) Krmilno kolo
- (4) Tipke kazalke

3



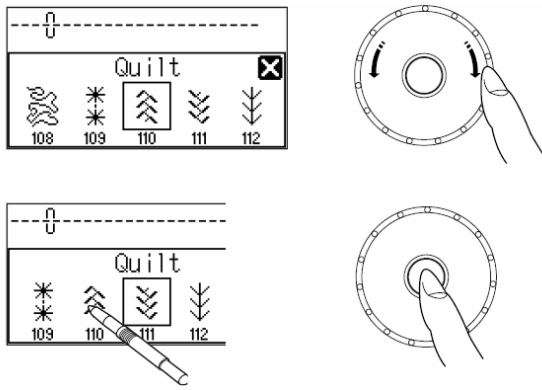
OPOMBA: Da zaprete okno za izbiro vbodov, s stilusom pritisnite na križec v desnem zgornjem kota okna.

- (5) Križec za zapiranje okna

[3] Skupino vbodov izberete s pritiskom na tipko v središču krmilnega kolesa ali s pritiskom s stilusom na izbrano ikono skupine vbodov

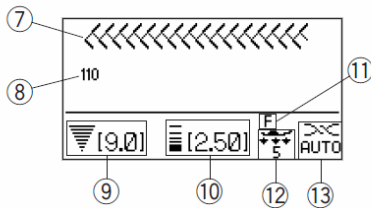
- (6) Tipka za potrditev
- (7) Stilus (pisalo za zaslon na dotik)

4



[4] Odpre se okno za izbiro vbodov. Vbod izberete z obračanjem krmilnega kolesa in pritiskom na potrditveno tipko, ali s pritiskom s stilusom na ikono izbranega vboda.

5



[5] Na zaslonu se prikaže slika šiva in številka vboda, zraven pa še podatki o dolžini in širini vboda, priporočeni tački, pritisku tačke in napetosti sukanca.

- (7) Slika šiva
- (8) Številka vboda
- (9) Širina vboda
- (10) Dolžina vboda
- (11) Priporočena tačka
- (12) Pritisk tačke
- (13) Nastavitev napetosti sukanca

OPOMBA: Okno z zgoščenimi podatki se pokaže takoj, ko izberete določen vbod.

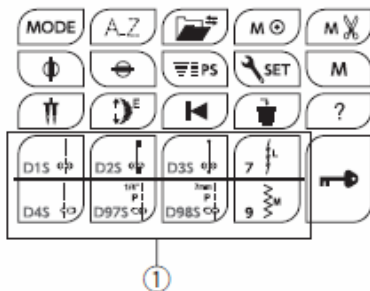
!!OPOZORILO!

Po LCD zaslonu ne pišite z ostrimi predmeti, kot so škarjice ali izvijač. Uporabljajte samo stilus, da ne poškodujete površine.

Direktna izbira vbodov

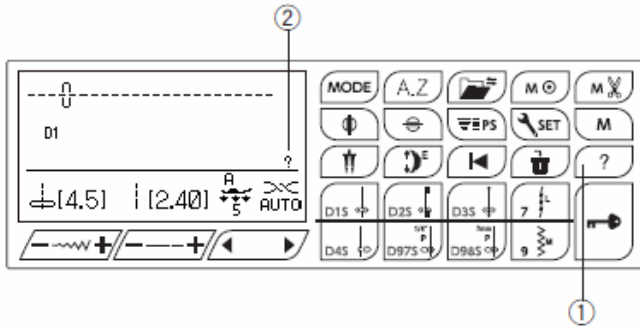
Vbode D1-D4, D97, D98, 7 in 9 lahko izberete s pritiskom na tipko za direktno izbiro vboda.

Kadar je nameščena vbodna plošča za ravni šiv, se lahko direktno izbere samo vbode D1S - D4S, D97S in D98S.



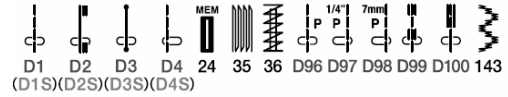
- (1) Tipke za direktno izbiro vboda

OPOMBA: Kadar je nameščena vbodna plošča za ravni šiv, se lahko izbere samo vbode D1S do D4S.



Tipka za pomoč

S pritiskom na to tipko se bodo pokazale informacije o alternativnih uporabah in drugi uporabni podatki za naslednje vbode:



(1) Tipka za pomoč

Kadar je izbran eden od zgornjih vbodov, se na zaslonu prikaže vprašaj.

(2) Vprašaj na zaslonu

Primer: Izbran je vbod D1

Ko pritisnete na tipko za pomoč, se prikažejo naslednje informacije, med katerimi se pomikate z obračanjem krmilnega kolesa:

[1] Prva stran prikazuje tačko A za cikcak in vodilo za prešanje

[2] Druga stran prikaže tačko D za izdelavo zvitega roba

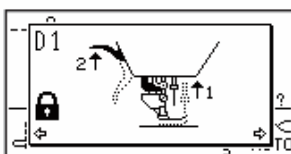
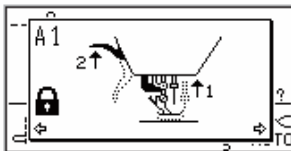
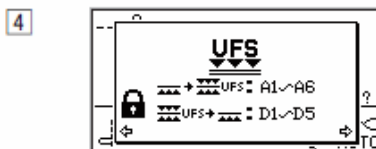
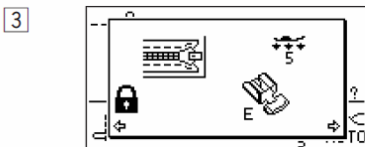
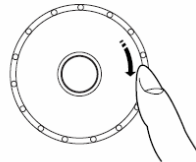
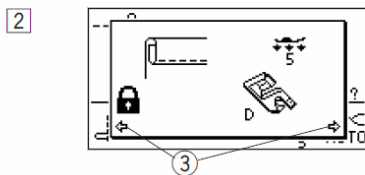
OPOMBA: Puščici nakazujeta, da obstojata predhodna in naslednja stran.

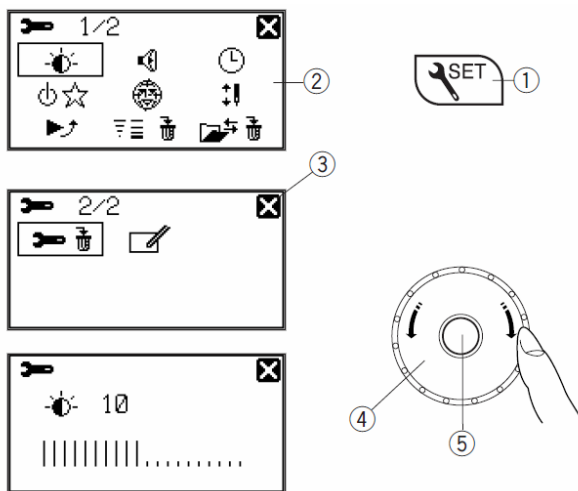
(3) Puščici na zaslonu

[3] Tretja stran prikazuje tačko E za šivanje zadrg.

[4] Strani A1 do A6 ter D1 do D5 prikazujejo korak za korakom navodila za namestitvev in odstranitev tačke za dvojni pogon.

OPOMBA: Za premikaje med stranmi uporabite krmilno kolo. Okno za pomoč lahko zaprete s ponovnim pritiskom na tipko za pomoč.





Prirejanje nastavitev stroja

Nekatere nastavitve stroja lahko prilagodite svojim potrebam.

Pritisnite nastavitveno tipko SET, da se prikaže okno za nastavitve stroja

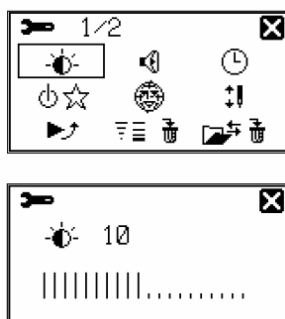
- (1) Nastavitvena tipka
- (2) Okno za nastavitve stroja

Za zaprtje nastavitvenega okna pritisnite s stilusom križec v zgornjem desnem kotu.

- (3) Križec za zaprtje okna

Z obračanjem krmilnega gumba izberite funkcijo, ki jo želite nastaviti ter potrdite izbiro s potrditveno tipko.

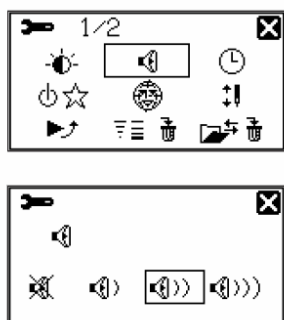
- (4) Krmilno kolo
- (5) Potrditvena tipka



Svetlost zaslona

Svetlost lahko nastavljate od stopnje 0 do stopnje 20. Tovarniško je nastavljena na 10.

S krmilnim kolesom nastavite želeni nivo osvetlitve in izbiro potrdite s pritiskom na potrditveno tipko.



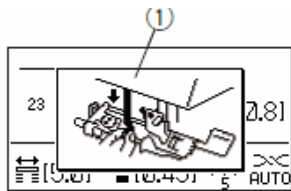
Zvočni signal

Glasnost zvočnega signala lahko nastavljate od tišine, tihega, srednjega do glasnega oglašanja pri normalnem delovanju.

S krmilnim kolesom nastavite glasnost signala pri normalnem delovanju ter jo potrdite s pritiskom na potrditveno tipko.

Glasnost signala lahko nastavljate tudi tako, da s stilusom pritisnete na ikono ustrezne glasnosti na zaslonu.

OPOMBA: Vedno lahko spreminjate vrednosti in funkcije tudi s pritiskom s stilusom na ustrezno ikono na zaslonu.



Trajanje prikaza podokna

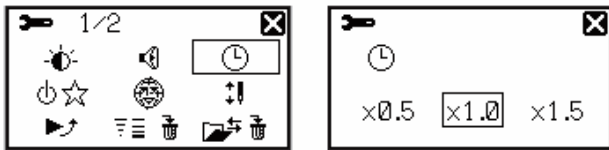
Pri izbiri nekaterih vbov, na primer gumbnic, se prikaže podokno. Trajanje prikaza podokna lahko spreminjate.

(1) Podokno

Z obračanjem krmilnega kolesa lahko izbirate trajanje od x0,5 (1 sekunda) preko x1 (2 sekundi) do 1,5x (3 sekunde).

Tovarniško je trajanje nastavljeno na x1 (2 sekundi).

Izbiri potrdite s pritiskom na potrditveno tipko.



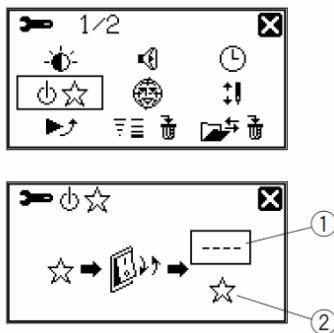
Ponovni priklic vboda

Zadnji šivani vbov pred izklopom glavnega stikala lahko prikličete nazaj, če vključite funkcijo priklica.

Funkcijo omogočite z izbiro nastavitve s priklicem.

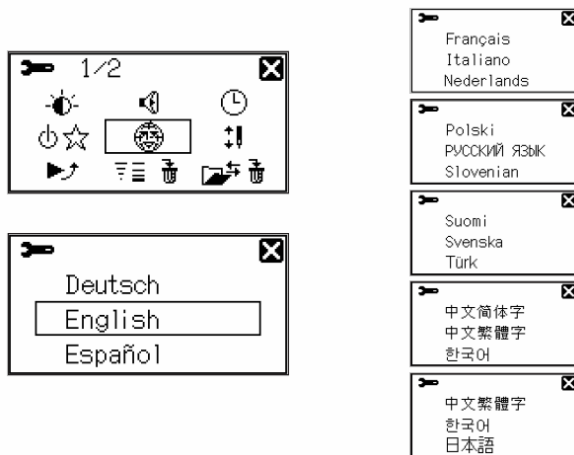
(1) Normalni vklop

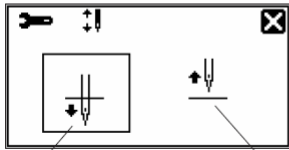
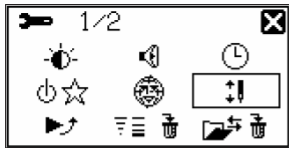
(2) Vklop z vključeno funkcijo priklica



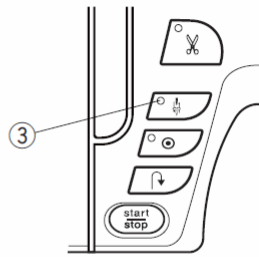
Izbira jezika

Izbirate lahko med 16 različnimi jeziki, med katerimi izbirate z obračanjem krmilnega gumba in ga na koncu potrdite s pritiskom na potrditveno tipko.





① ②



Nastavitev položaja igle ob ustavitvi

Stroj se vedno ustavi z iglo v blagu, razen pri šivanju gumbnic, posebnih vbodov, monogramov in podobnem. Vendar lahko sami nastavite, da se bo stroj vedno ustavil z iglo v zgornjem položaju.

Z obračanjem krmilnega kolesa izberite ustavitveni položaj igle gor ali dol. Izbiro potrdite s pritiskom na potrditveno tipko.

Kadar izberete položaj Dol, sveti v tipki dvig/spust igle LED lučka, kadar pa izberete položaj Gor, ta lučka ne sveti.

- (1) Položaj igle Dol
- (2) Položaj igle Gor
- (3) Signalna LED

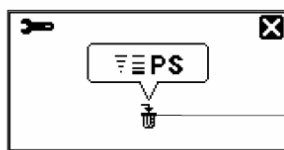


Nastavitev začetne hitrosti

Ko pritisnete tipko Start/Stop, začne stroj šivati počasi, potem pa postopno pospeši do končne hitrosti.

Začetno hitrost lahko z obračanjem krmilnega korita izberate od majhne, srednje do velike.

Izbrano hitrost potrdite s pritiskom na potrditveno tipko v središču krmilnega kolesa.

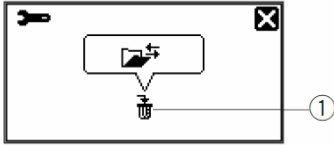


Postavitev vseh osebnih nastavitvev dolžine in širine vbodov na tovarniške vrednosti

Vse osebne nastavitve širin in dolžin vbodov lahko postavite nazaj na tovarniške nastavitve.

Pritisnite in tiščite tipko za brisanje ali s stilusom ikono za brisanje na zaslonu.

- (1) Ikona za brisanje

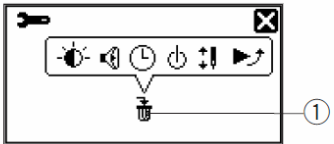
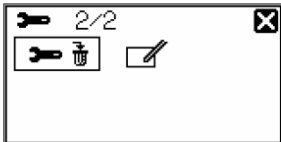


Brisanje vseh shranjenih kombinacij nizov vbovov

Vse shranjene nize vbovov, shranjene v spominu stroja, lahko izbrišete naenkrat.

Pritisnite in tiščite tipko za brisanje ali s stilusom ikono za brisanje na zaslonu.

(1) Ikona za brisanje



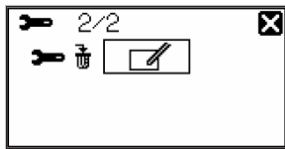
Postavitev vseh nastavitev funkcij na tovarniške vrednosti

Naslednje funkcije lahko povrnete na originalne tovarniške nastavitve:

- Svetlost zaslona
- Nastavitev zvočnega signala
- Trajanje prikaza podokna
- Ponovni priklic vbovov
- Nastavitev položaja igle ob ustavitvi
- Nastavitev začetne hitrosti

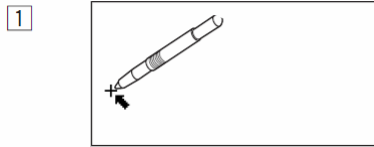
Pritisnite in tiščite tipko za brisanje ali s stilusom ikono za brisanje na zaslonu.

(1) Ikona za brisanje

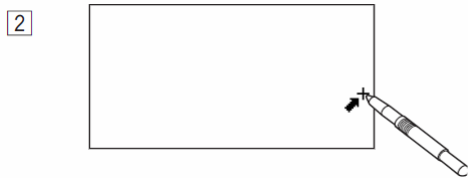


Kalibracija zaslona na dotik

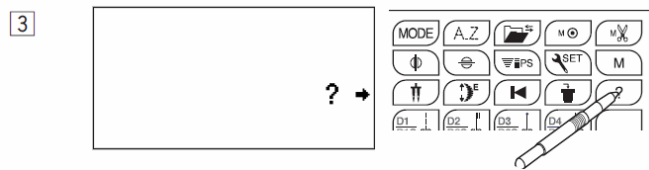
Če se ob pritisku na posamezno tipko ne zgodi pričakovana funkcija, je potrebna kalibracija položaja tipk. To storite po naslednjem postopku:



[1] S stilusom pritisnite na "+", ki se pojavi na LCD zaslonu.



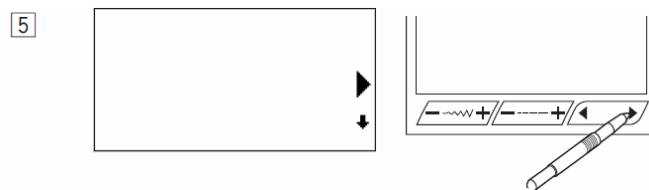
[2] S stilusom pritisnite na "+", ki se pojavi na LCD zaslonu.



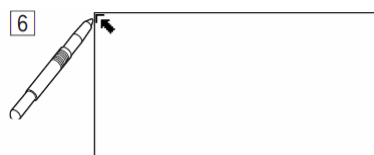
[3] S stilusom pritisnite v sredino tipke za pomoč "?".



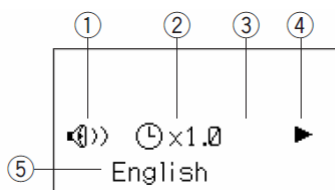
[4] S stilusom pritisnite na "+", ki se pojavi na LCD zaslonu.




[5] S stilusom pritisnite v sredino tipke kazalke za pomik v desno "▶".

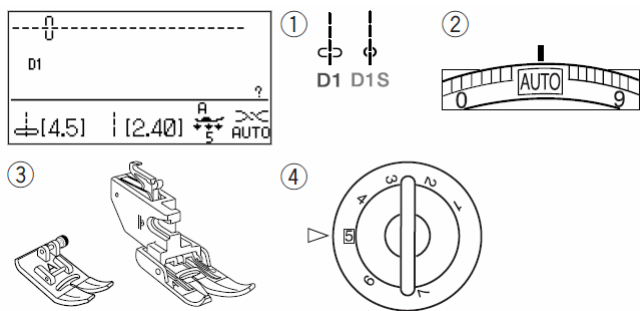


[6] S stilusom pritisnite na "┐", ki se pojavi na LCD zaslonu.
Nove nastavitve so potrjene.



Ob vklopu glavnega stikala uvodno okno pokaže vrednosti parametrov, ki ste jih nastavili pred kalibracijo:

- (1) Signalni ton
- (2) Trajanje prikaza podokna
- (3) Ponovni priklic vboda
(prikaže se simbol , če je funkcija priklica vklopljena).
- (4) Začetna hitrost
- (5) Izbira jezika



Klasično šivanje

Ravni vbod

Nastavitve stroja

- | | |
|-----------------------|-------------------------------------------|
| (1) Vbod: | D1 ali D1S |
| (2) Napetost sukanca: | AUTO |
| (3) Tačka: | Cikcak tačka A
Tačka AD (dvojni pogon) |
| (4) Pritisk tačke: | 5 |

Začetek šivanja

Dvignite tačko in namestite blago ob vodilno črto na vbodni plošči. Spustite iglo v blago v točki, kjer želite začeti šivati.

Povlecite igelni sukanec ter sukanec čolnička proti zadnji strani stroja.

Spustite tačko.

OPOMBA: Kadar uporabljate tačko F, odprto tačko za satin vbode F2 ali R (tačka za gumbnice) povlecite sukance v levo.

Pritisnite na stopalko ali pritisnite tipko Start/Stop, da začnete šivati.

Nežno vodite blago ob vodilni črti, dopuščajoč, da se blago samo premika.

Zatrditev šiva

Za zatrditev šiva na začetku in koncu pritisnite tipko za vzratno šivanje ter naredite par vzratnih vbodov. Stroj bo vzratno šival, dokler boste tiščali tipko.

(1) Tipka za vzratno šivanje

Kadar šivate samozatrditveni vbod (vbod št. D2) ali zatrditveni vbod (vbod št. D3), tipko samo pritisnite in spustite. Stroj bo naredil zatrditveni vbod in se ustavil.

Šivanje preko roba debelih materialov

S črnim gumbom na cikcak tački le to zaklenete v horizontalnem položaju. To je izjemno dobrodošlo pri šivanju debelih materialov ali debelih robov.

Spustite iglo v blago na meštu, kjer želite začeti šivati. Spustite tačko in istočasno pritiskajte na črni gumb tačke.

Tačka je blokirana v vodoravnem položaju in tako preprečuje zdrs blaga.

- (1) Plast debelega blaga
- (2) Črni gumb

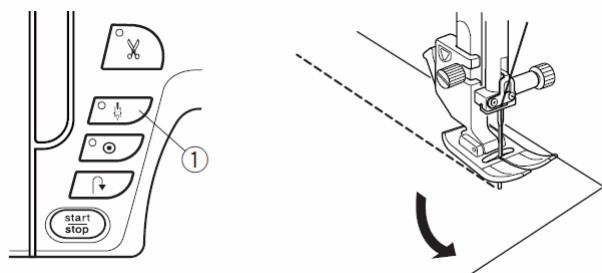
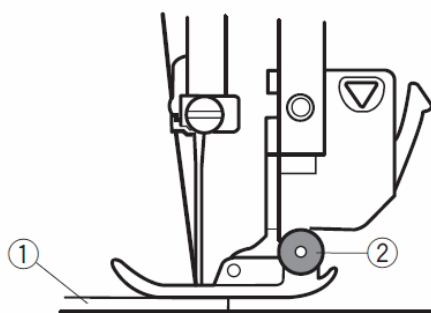
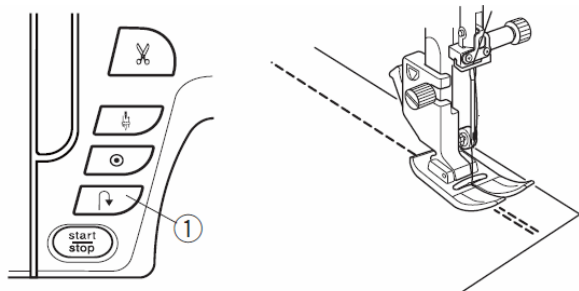
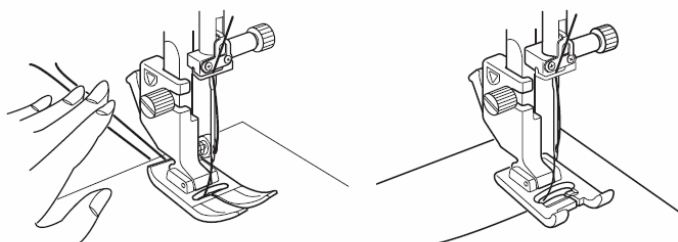
Sprememba smeri šivanja

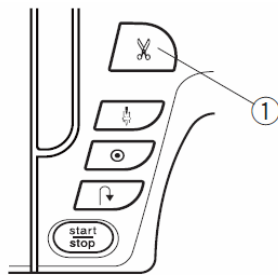
Ustavite stroj in dvignite tačko.

Obrnite blago okoli igle v smeri, v katero želite šivati.

Spustite tačko in nadaljujte šivanje v novi smeri. Če se ob ustavitvi stroja igla ustavi v zgornjem položaju, pred dvigom tačke pritisnite tipko Gor/dol.

(1) Tipka gor/dol





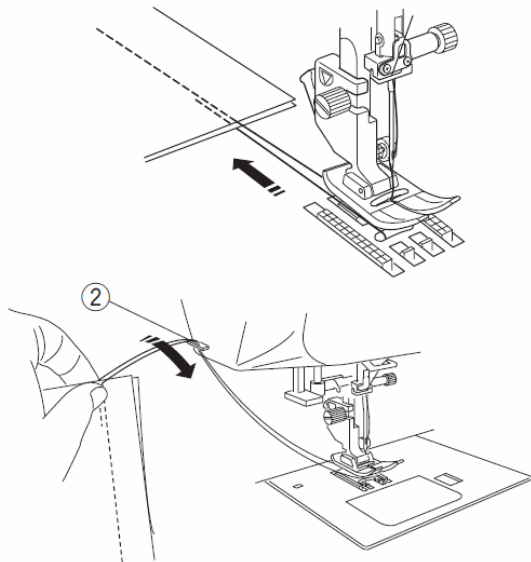
Odrez sukanca

Po končanem šivu odrežite sukanec tako, da pritisnete tipko za odrez sukanca. Ko bo stroj sukanec odrezal, se bo igla samodejno dvignila.

(1) Tipka za odrez sukanca

OPOMBA: Tipka za odrez sukanca ne deluje, kadar je tačka dvignjena.

Pri uporabi debelejših ali posebnih sukancev avtomatski odrez ne deluje dobro. Takrat uporabite nožek na stranskem pokrovu stroja.



Izvalcite blago proti zadnji strani stroja. Povlecite sukance do nožka na stranskem pokrovu ter jih na njem odrežite tako, da sukance potegnete proti sebi.

(2) Nožek za odrez sukancev

Vodila na vbdni plošči

Vodilne črte so narisane na vbdni plošči, rokavniku in pokrovčku čolnika.

Na sprednji strani vbdne plošče so oznake za 1/4", 3/8" in 5/8" (1). Te številke označujejo razdaljo od središčnega položaja igle (2).

(2) Središčni položaj igle

Vodila za pravi kot so uporabna za spremembo kota šivanja za 90 stopinj.

(3) Vodila za pravi kot

Kotne vodilne črte so zelo uporabne pri šivanju pod kotom, na primer za krpanke.

(4) Kotne vodilne črte

Obračanje za 90 stopinj

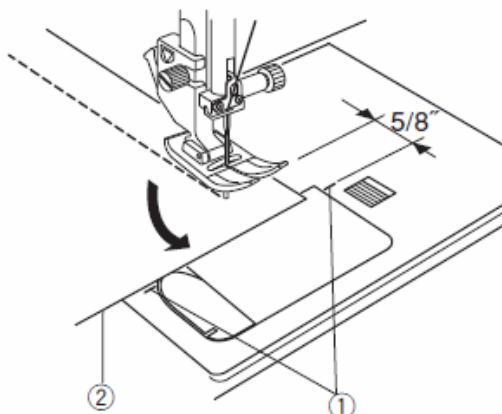
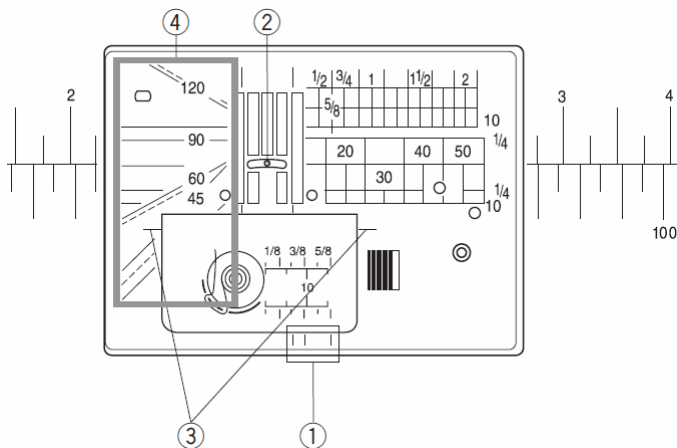
Da ohranite 5/8" roba za šivom pri obračanju blaga, uporabite vodila za pravi kot na vbdni plošči.

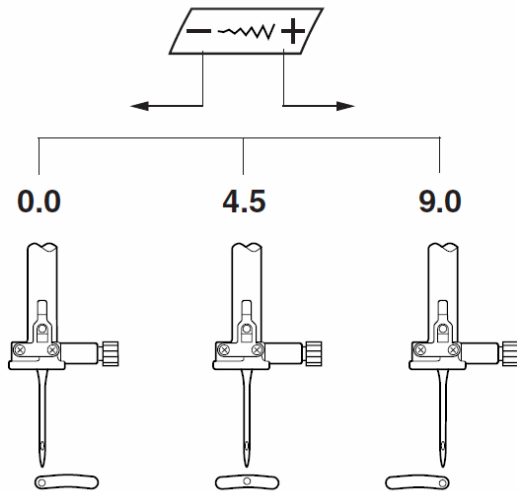
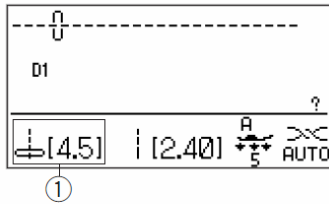
Ustavite šivanje, ko rob blaga doseže vodilo za pravi kot.

Dvignite tačko in obrnite blago za 90 stopinj. Spustite tačko in začnite šivati v novi smeri.

(1) Vodilo za pravi kot

(2) Rob blaga





Nastavljanje mesta vboda igle

S tipko za nastavev širine vboda lahko pri ravnem šivu nastavljate mesto vboda igle.

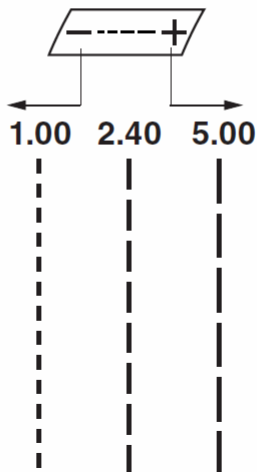
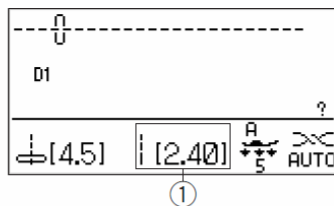
OPOMBA: Vrednosti v oglatih oklepajih (1) kažejo prednastavljeno vrednost

Mesto vboda igle lahko nastavljate za naslednje vbode:



S pritiskom na znak "+" se mesto vboda igle pomika v desno.

S pritiskom na znak "-" se mesto vboda igle pomika v levo.



Nastavljanje dolžine vboda

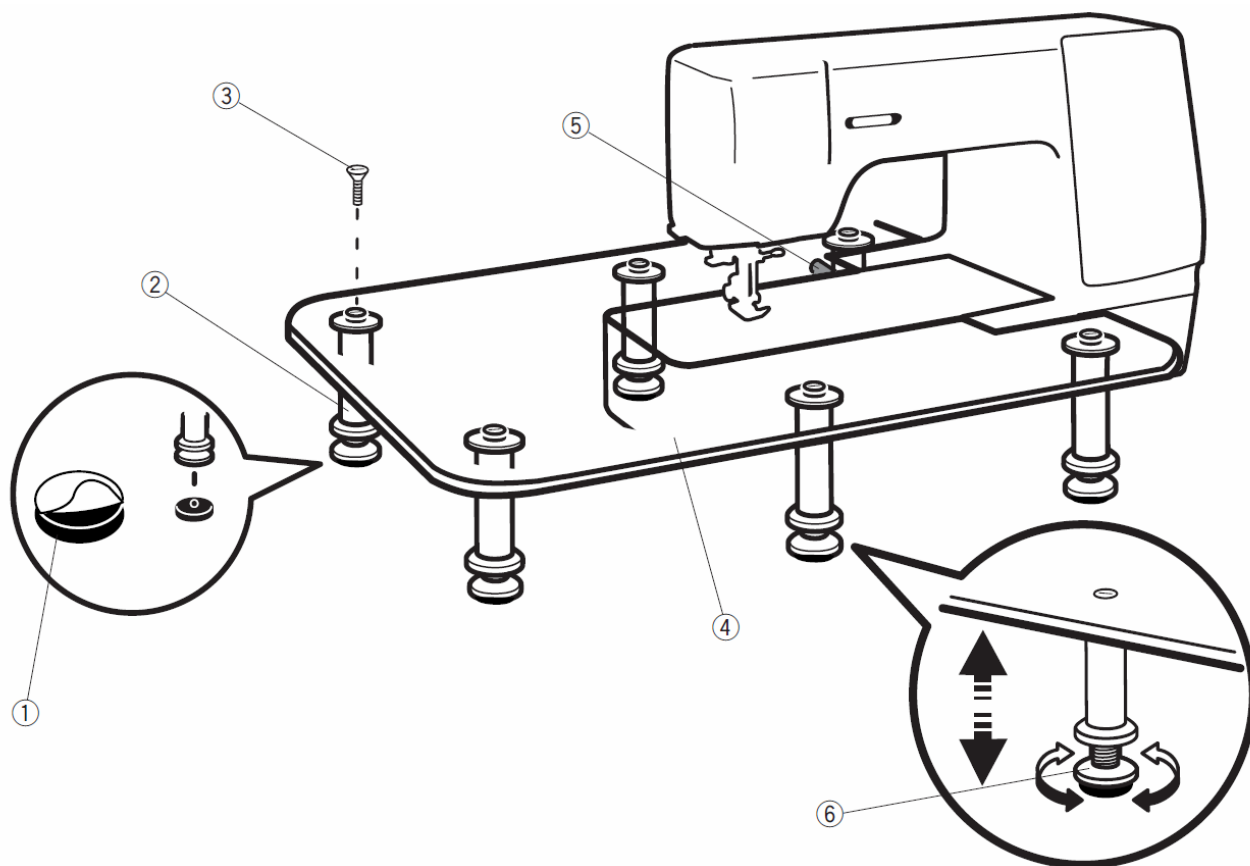
S pritiskanjem na tipko za nastavljanje dolžine vboda spreminjate dolžino vboda. Vsaka sprememba se prikaže na zaslonu.

OPOMBA: Vrednosti v oglatih oklepajih (1) kažejo prednastavljeno vrednost

Pritiskajte na znak "+", da se dolžina vboda povečuje.

Pritiskajte na znak "-", da se dolžina vboda zmanjšuje.

Nameščanje mize za šivanje



Odstranite zaščitni papir iz gumijastih podložk in jih prilepite na spodnjo stran nogic mize.

- (1) Gumijaste podložke
- (2) Nogica

Z vijaki pritrдите 6 nogic na delovno mizo.

- (3) Vijak
- (4) Zgornja stran delovne mize

Odstranite mizico (škatlo za pribor).

Namestite mizo na stroj tako, da se delovna miza zapne na sornik na zadnji strani rokavnika, kot prikazuje slika.

- (5) Sornik

Z vijaki za nastavitev višine nastavite ustrezno višino površine delovne mize.

- (6) Vijak za nastavitev višine

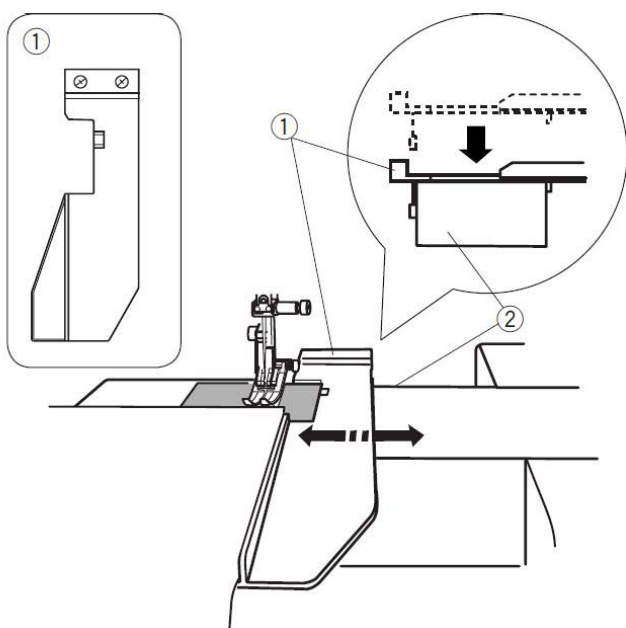
Uporaba vodila blaga

Odstranite mizico ter namestite delovno mizo. Namestite vodilo blaga tako, da ga pritisnete na rokavnik, da zaskoči.

Povlecite vodilo blaga v zeleni položaj.

Položite blago z robom ob vodilo in šivajte.

- (1) Vodilo blaga
- (2) Rokavnik



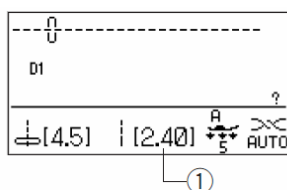
Priredba prednastavljenih vrednosti dolžine in širine vbodov

Prednastavljene vrednosti za dolžino in širino so optimizirane za vsak vbod. Vendar jih lahko glede na lastne potrebe spremenite.

Primer: Spremenite prednastavljeno vrednost dolžine vboda 2,40 na 3,00.

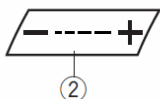
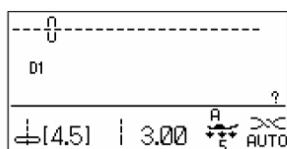
Izberite vbod, kateremu želite spremeniti prednastavljeno vrednost. Trenutna vrednost je v oglatem oklepaju.

(1) Prednastavljena vrednost



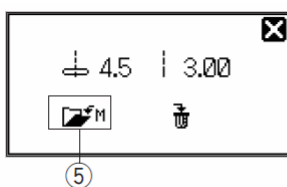
S tipko za nastavljanje dolžine vboda nastavite vrednost 3,00

(2) Tipka za nastavljanje dolžine vboda



Pritisnite tipko za lastne nastavitve. Odprlo se bo okno za lastne nastavitve.

(3) Tipka za lastne nastavitve



Pritisnite spominsko tipko (4) ali ikono (5), da se nastavitve shrani.

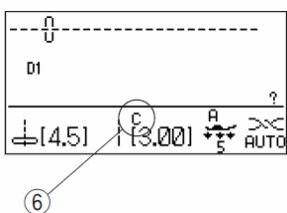
(4) Spominska tipka

(5) Spominska ikona



Na zaslonu se pojavi prvotna slika. Poleg nove prednastavljene vrednosti dolžine se pojavi črka C, ki označuje, da je vrednost spremenjena.

(6) "C" za spremenjeno vrednost



Povrnitev prednastavljenih vrednosti na tovarniške vrednosti

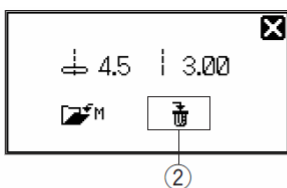
Izberite vbod, kateremu je bila prednastavljena vrednost spremenjena.

Pritisnite tipko za lastne nastavitve (1). Odpre se okno za lastne nastavitve s spremenjenimi vrednostmi.

Pritisnite tipko za brisanje (3) ali njeno ikono (2), da se vrednost spremeni v tovarniško nastavljeno vrednost.

(2) Ikona za brisanje

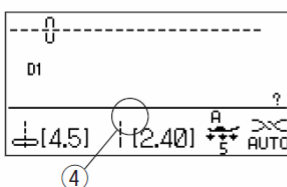
(3) Tipka za brisanje

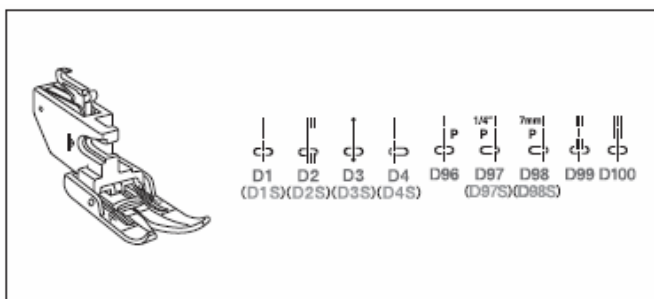


Zaslon se povrne v prvotno stanje in črka C izgine (4).

Vrednost parametra je nastavljena na tovarniško vrednost, na kakršno je bila nastavljena ob dobavi stroja.

OPOMBA: Za povrnitev vseh osebno nastavljenih parametrov na tovarniške nastavitve naenkrat, glejte stran 30.





Šivanje s tačko za dvojni pogon

S tačko za dvojni pogon lahko šivate naslednje vbode:

D1, D2, D3, D4, D96, D97, D98, D99, D100, D1S, D2S, D3S, D4S, D97S in D98S.

Tačka z dvojnimi pogonom je izjemno koristna pri šivanju materialov, ki se težko podajajo, kot na primer vinili ali usnje. Učinkovito preprečuje medsebojni zdrs med plastmi materiala.

OPOMBA: Za priklop tačke z dvojnimi pogonom glejte navodila na strani 14-15.

Šivanje

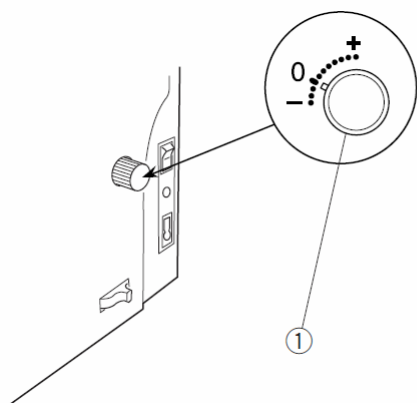
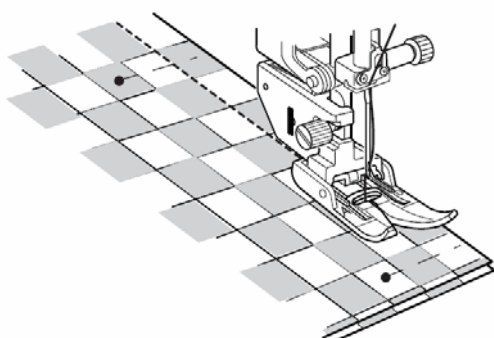
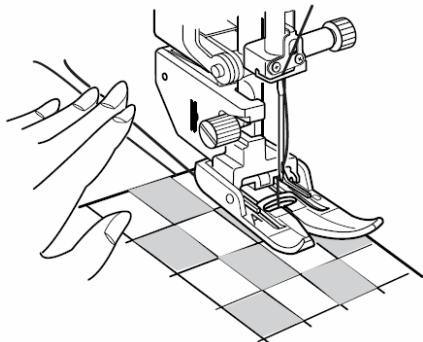
Dvignite tačko in namestite blago ob vodilno črto na vbojni plošči. Spustite iglo v blago v točki, kjer želite začeti šivati.

Povlecite igelni sukanec ter sukanec čolnička proti zadnji strani stroja.

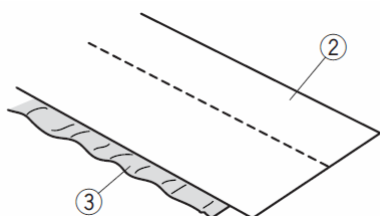
Spustite tačko.

Začnite šivati s srednjo hitrostjo. Nežno vodite blago ob vodilni črti, dopuščajoč, da se blago samo premika.

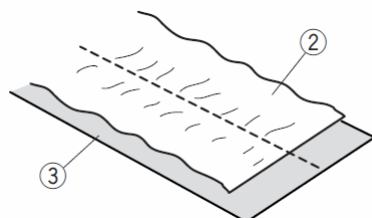
Kadar šivate materiale, kjer se morajo vzorci ujemati med plastmi, sestavite plasti na zeleni način in jih pred šivanjem spnite z buciko.



(A)



(B)



Gumb za nastavitev dvojnega pogona.

Gumb za nastavitev dvojnega pogona mora biti nastavljen na "0". Vendar je včasih potrebna korekcija zaradi uporabe posebnih materialov. Šiv vedno preverite na koščku odpadnega materiala, da preverite, če je potrebna korekcija.

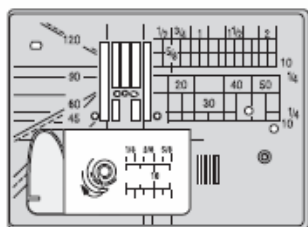
(A): če se nabira spodnja plast materiala, obrnite gumb za nastavitev proti "+".

(B): če se nabira zgornja plast materiala, obrnite gumb za nastavitev proti "-".

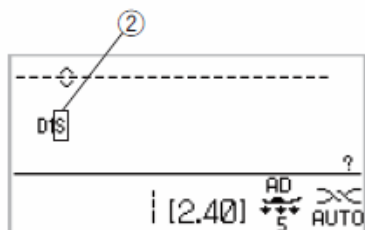
- (1) Gumb za nastavitev dvojnega pogona
- (2) Zgornja plast materiala
- (3) Spodnja plast materiala

Po končanem delu vedno postavite gumb za nastavitev dvojnega pogona na "0".

OPOMBA: Sočasnost obeh pogonov lahko izboljšate tudi z zmanjšanjem pritiska tačke.



①



Vbodna plošča za ravni šiv

Z vbodno ploščo za ravni šiv lahko šivate vbode, ki se končujejo na »S«: D1S, D2S, D3S, D4S, D97S in D98S.



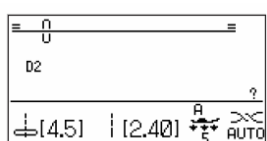
Namestite vbodno ploščo za ravni šiv (glejte str.16). Na LCD zaslonu se pojavi oznaka »S«.

- (1) Vbodna plošča za ravni vbod
- (2) Oznaka »S«

Samozatrditveni vbod

Nastavitve stroja

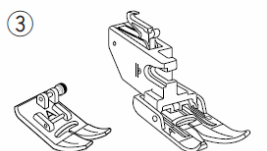
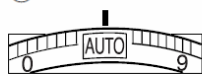
- | | |
|-----------------------|-------------------------------------------|
| (1) Vbod: | D2 ali D2S |
| (2) Napetost sukanca: | AUTO |
| (3) Tačka: | Cikcak tačka A
Tačka AD (dvojni pogon) |
| (4) Pritisk tačke: | 5 |



①

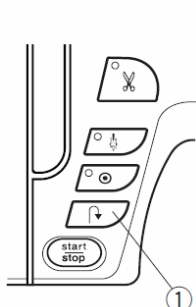
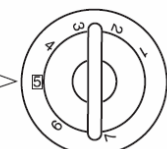


②

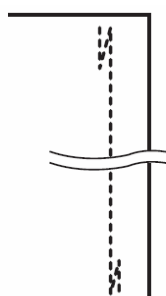


③

④

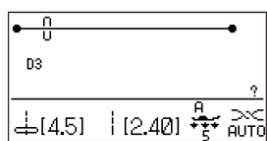


①

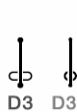


S tem vbodom zatrdite šiv na začetku in koncu šiva. Ko pridete do konca šiva, enkrat pritisnite tipko za vzratno šivanje (1). Stroj bo naredil 4 vbode vzratno ter 4 vbode naprej, nato pa se bo ustavil.

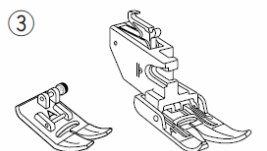
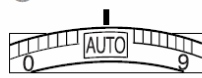
- (1) Tipka za vzratno šivanje



①

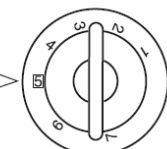


②



③

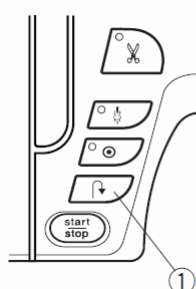
④



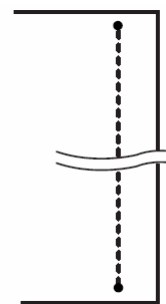
Zatrditveni vbod

Nastavitve stroja

- | | |
|-----------------------|-------------------------------------------|
| (1) Vbod: | D3 ali D3S |
| (2) Napetost sukanca: | AUTO |
| (3) Tačka: | Cikcak tačka A
Tačka AD (dvojni pogon) |
| (4) Pritisk tačke: | 5 |

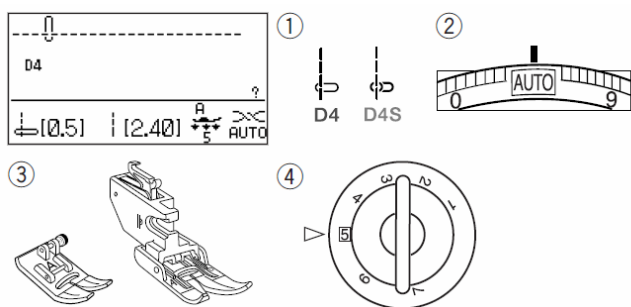


①



Ta edinstveni vbod uporabite tam, kjer se zatrditveni vbod ne sme videti. Spustite iglo v blago blizu prednjega roba. Stroj bo naredil nekaj vbodov na mestu in nadaljeval s šivanjem naprej. Ko na koncu šiva pritisnete tipko za vzratno šivanje (1), bo stroj ponovno naredil nekaj vbodov na mestu ter se ustavil.

- (1) Tipka za vzratno šivanje

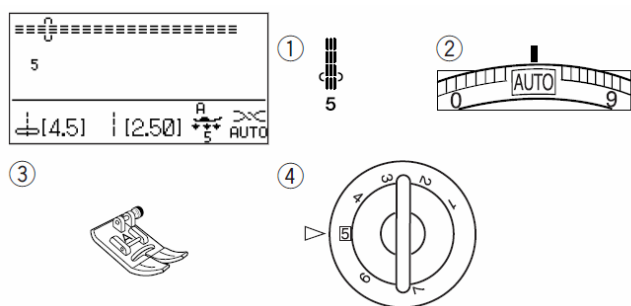
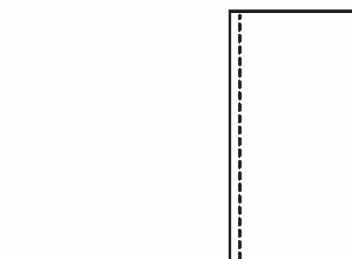


Ravni vbod z iglo v levem položaju

Nastavitve stroja

- (1) Vbod: D4 ali D4S
- (2) Napetost sukanca: AUTO
- (3) Tačka: Cikcak tačka A
Tačka AD (dvojni pogon)
- (4) Pritisk tačke: 5

Ta vbod uporabljate pri robljenju blaga.

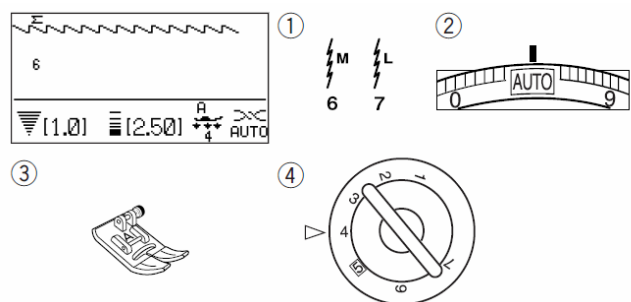


Trojni raztegljivi vbod

Nastavitve stroja

- (1) Vbod: 5
- (2) Napetost sukanca: AUTO
- (3) Tačka: Cikcak tačka A
- (4) Pritisk tačke: 5

Ta močan in trpežen vbod priporočamo tam, kje je potreben močan, raztegljiv in trpežen šiv. Z njim učvrstite šive na primer v razkoraku hlač ali pri šivanju nahrbtnikov.



Vbod za pletenine

Nastavitve stroja

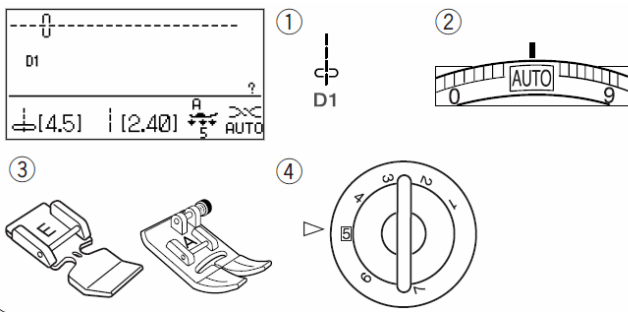
- (1) Vbod: 6 ali 7
- (2) Napetost sukanca: AUTO
- (3) Tačka: Cikcak tačka A
- (4) Pritisk tačke: 4

Ta ozek vbod je oblikovan za preprečitev nabiranja pri šivanju pletenin in poševnih šivov, obenem pa omogoča popolno razlikanje šiva.

Vbod 7 je raztegljiv vbod z iglo v levem položaju.

Uporaben je predvsem pri šivanju tankih materialov kot so trikoji in fini jerseyi.



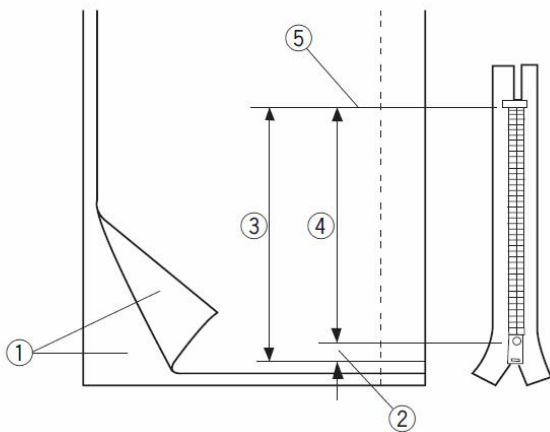


Šivanje zadrg

Nastavitve stroja

- | | |
|-----------------------|-------------------|
| (1) Vbod: | D1 |
| (2) Napetost sukanca: | AUTO |
| (3) Tačka: | Tačka za zadrgo E |
| | Cikcak tačka A |
| (4) Pritisk tačke: | 4 |

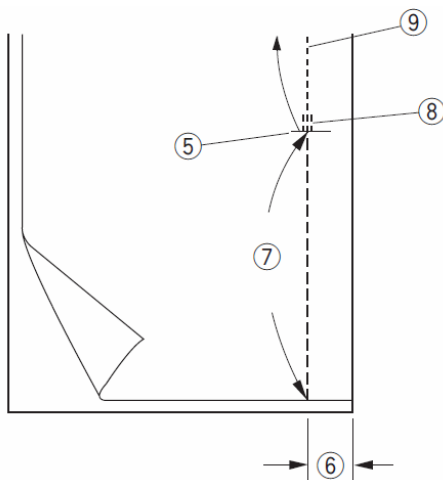
OPOMBA: Kadar šivate s tačko za zadrgo E, morate pred začetkom šivanja nastaviti točko vbadanja igle.



Priprava blaga

Odprtino za zadrgo določite tako, da dolžini zadrgo dodate 1 cm.

- (1) Prave strani blaga (lice)
- (2) Dodani centimeter
- (3) Odprtina za zadrgo
- (4) Dolžina zadrgo
- (5) Konec odprtine za zadrgo

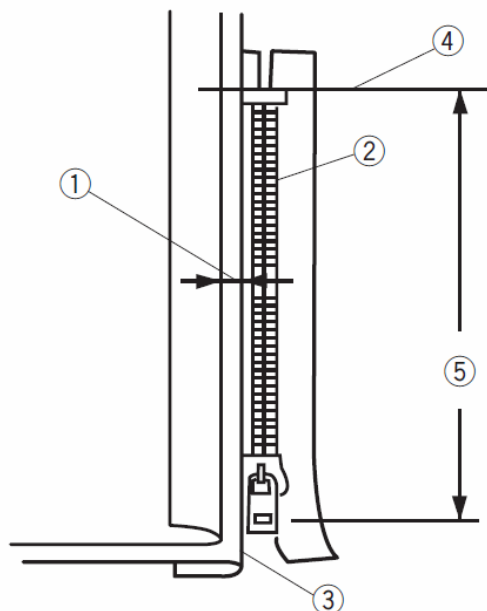


Položite obe pravi strani blaga skupaj ter šivajte do konca odprtine za zadrgo 2 cm od roba blaga. Zatrđite konec šiva z vzratnimi vbodi.

Ročno povečajte dolžino vbodov na 5.0 ter zmanjšajte napetost sukanca na 1 – 3. Mesto zadrgo sešijte z naudarnim vbodom.

- (5) Konec odprtine za zadrgo
- (6) Rob širine 2 cm
- (7) Naudarni vbod
- (8) Vzratni vbodi
- (9) Ravni šiv do mesta zadrgo

1

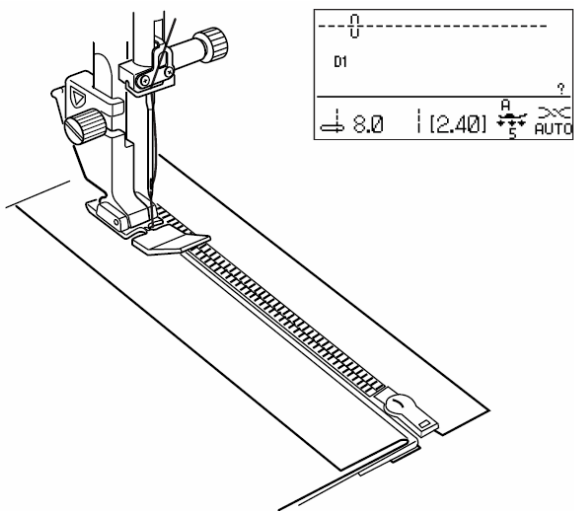


Šivanje

[1] Zapognite levi rob tik ob naudarnem šivu. Desni rob zapognite nazaj tako, da nastane 2 do 3 mm širok zavihek. Namestite zadrگو tik ob ta zavihek in jo pripnite z bucikami. Nastavite dolžino vboda in napetost sukanca na prejšnjo vrednost.

- (1) 2 do 3 mm širok zavihek
- (2) Zobje zadrge
- (3) Zavihek
- (4) Konec odprtine za zadrگو
- (5) Odprtina za zadrگو

2



[2] Pritrdite tačko za zadrگو.

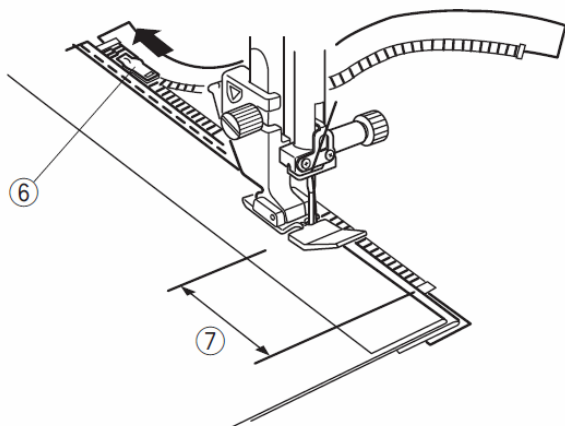
Nastavite širino vboda na 7,5 do 8,5.

Spustite tačko pri vrhu zadrge, na mestu konca odprtine za zadrگو tako, da igla zabada med levim zavihkom na zgornji plasti in zobmi zadrge v spodnji zavihek 2-3 mm in trak zadrge. Šivajte ob zadrگی tako, da rob tačke drsi ob zobeh zadrge.

!!OPOZORILO!

Ko nastavite širino vboda in pripnete tačko za zadrگو, preverite, da igla ne udarja ob tačko ali zobe zadrge.

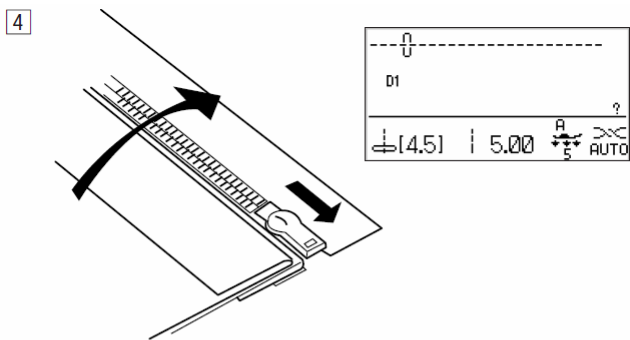
3



[3] Šivajte skozi vse tri plasti, dokler se tačka za zadrگو ne približa drsniku zadrge na 5 cm. Spustite iglo v blago in dvignite tačko. Potegnite drsник zadrge na drugo stran igle (odprite zadrگو).

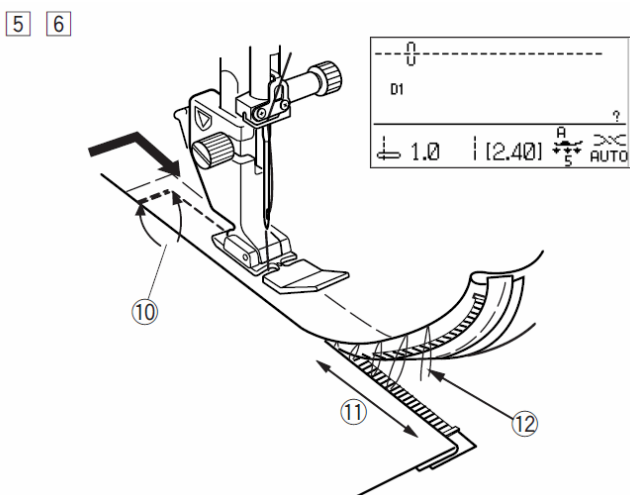
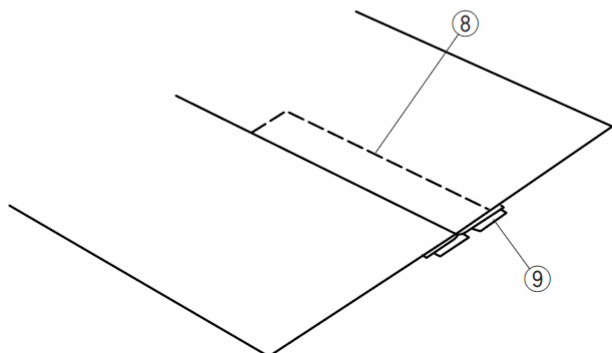
Spustite tačko in šivajte do konca zadrge.

- (6) Drsnik
- (7) 5 cm



[4] Zaprite zadrgo in raztegnite blago, da bo prava stran zgoraj. Pripnite cikcak tačko A. Nastavite dolžino vboda na 5, širino vboda na 4,5 ter napetost sukanca na 1. Z naudarnim vbodom sešijte blago in trak zadrge skupaj.

- (8) Naudarni vbod
- (9) Trak zadrge



[5] Pritrdite tačko za zadrgo E. Nastavite dolžino vboda na prednastavljeno (tovarniško) vrednost, širino vboda na 0,5 do 1,5, napetost sukanca na "AUTO". Po črti, ki označuje konec odprtine za zadrgo zašijte in utrdite z vzvratnimi vbodi šiv v dolžini 7 do 10 mm ter obrnite blago za 90 stopinj.

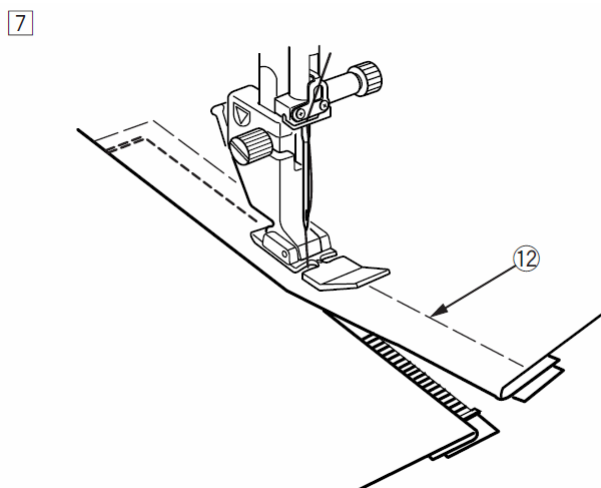
!!OPOZORILO!

Ko nastavite širino vboda in pripnete tačko za zadrgo, preverite, da igla ne udarja ob tačko ali zobe zadrge.

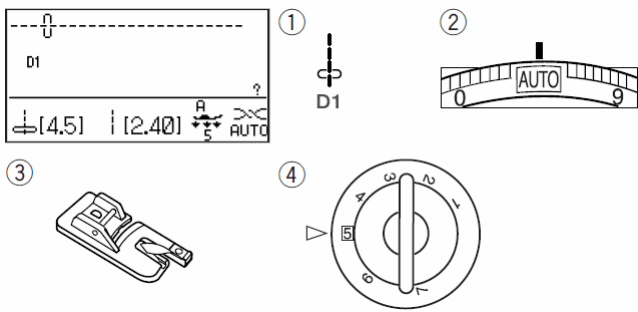
[6] Šivajte skozi blago in trak zadrge tako, da zobje zadrge drsijo ob robu tačke, dokler se tačka za zadrgo ne približa drsniku zadrge na 5 cm.

Odstranite naudarne vbode na levi strani. Spustite iglo v blago, dvignite tačko in odprite zadrgo.

- (11) 5 cm
- (12) Naudarni vbodi



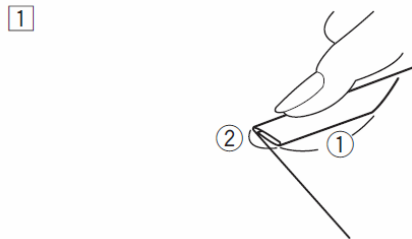
[7] Spustite iglo v blago, dvignite tačko in odprite zadrgo. Spustite tačko in zašijte šiv do vrha zadrge. Odstranite še preostale naudarne vbode.



Zviti rob

Nastavitve stroja

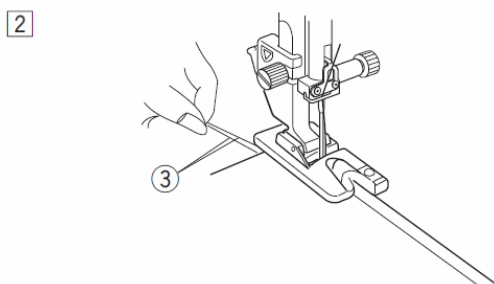
- | | |
|-----------------------|----------------------|
| (1) Vbod: | D1 |
| (2) Napetost sukanca: | AUTO |
| (3) Tačka: | Tačka za zviti rob D |
| (4) Pritisk tačke: | 4 |



Šivanje

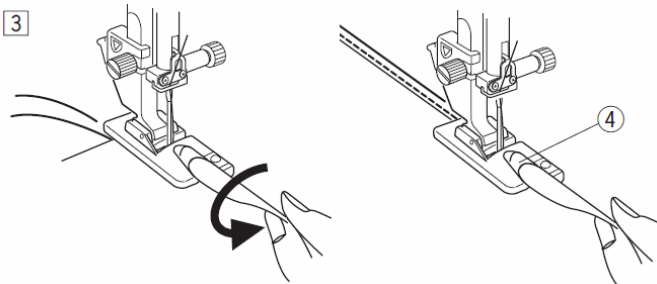
[1] V dolžini 6 cm dvakrat upognite blago v širini 3 mm.

- (1) Dolžina 6 cm
- (2) Širina 0,3 cm



[2] Namestite blago pod tačko tako, da rob zavitega blaga poravnate z vodilom na tački. Spustite tačko in šivajte 1 do 2 cm ter istočasno vlecite oba sukanca nazaj.

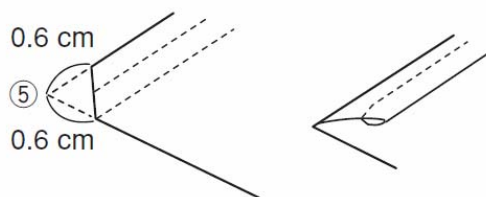
- (3) Sukanca



[3] Ustavite stroj in spustite iglo v blago. Dvignite tačko in vstavite zavito blago v spiralo na tački.

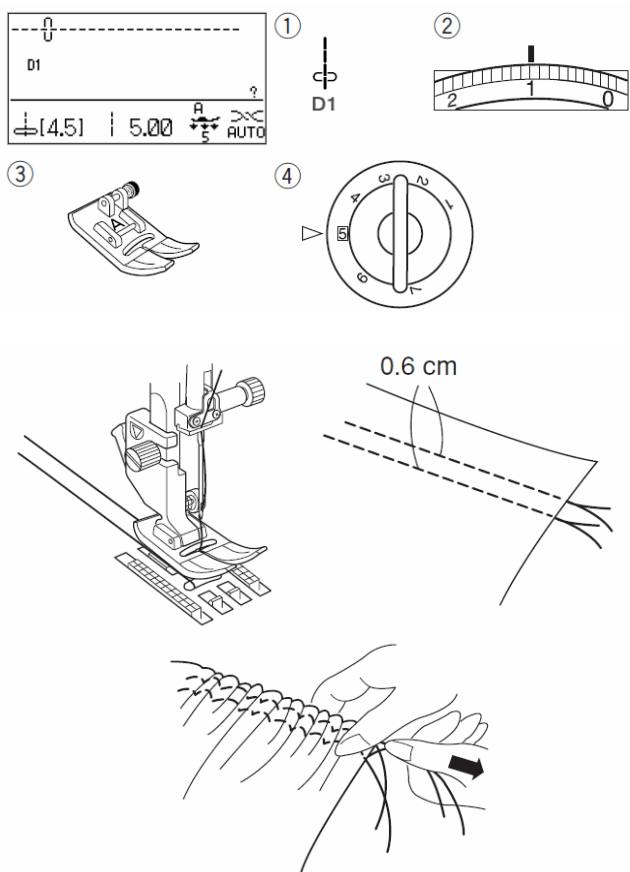
Spustite tačko in nadaljujte šivanje tako, da privzdigujete rob blaga, da se blago gladko in enakomerno vpeljuje v spiralo tačke.

- (4) Spirala tačke



OPOMBA: Pred zavijanjem blaga odrežite kot v dolžini 6 mm, da se izognete odebelitvi na vogalu.

- (5) odrezan kot 6 mm.



Nabiranje

Nastavitve stroja

(1) Vbod:	D1
(2) Napetost sukanca:	1
(3) Tačka:	Cikcak tačka A
(4) Pritisk tačke:	5

Popustite napetost sukanca na 1 in povečajte dolžino vboda na 5.

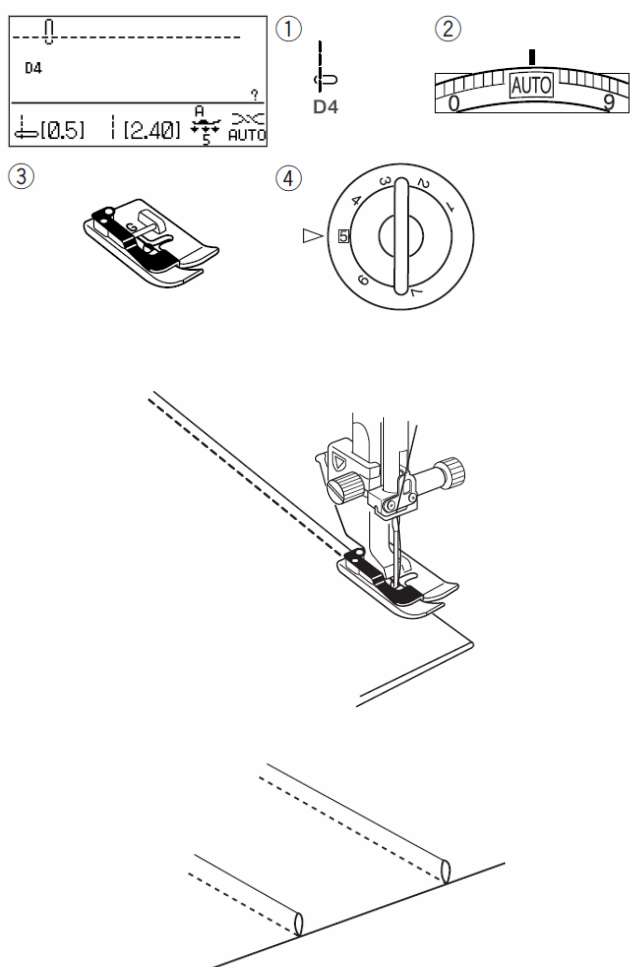
OPOMBA: Preden začnete šivati izvlomite proti zadnji strani stroja 10 cm sukanca čolnička (spodnjega sukanca).

Za odrez sukancev uporabljajte nožek na stranskem pokrovu stroja.

Zašijte dva vzporedna ravna šiva na medsebojni razdalji 6 mm. Na začetku šivov sukance zavozlajte.

Povlecite za sukance čolnička, da se blago naguba.

Zavozlajte sukance še na drugi strani in enakomerno porazdelite gube po celi dolžini šiva.



Gubice (bize)

Nastavitve stroja

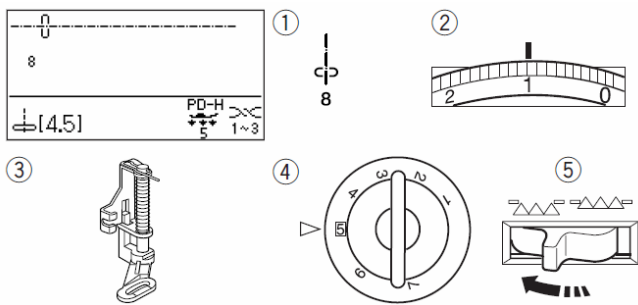
(1) Vbod:	D4
(2) Napetost sukanca:	AUTO
(3) Tačka:	Tačka skriti šiv G
(4) Pritisk tačke:	5

Prepognite blago tako, da bosta narobni strani skupaj.

Postavite blago pod tačko tako, da bo prepogib drsel ob vodilu na tački in tačko spustite.

Šivajte in vodite blago tako, da bo prepogib ves čas drsel ob vodilu.

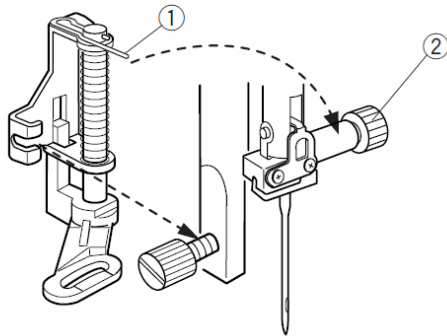
Razprite blago in polikajte gubice na eno stran.



Naudarni vbod

Nastavitve stroja

- | | |
|-------------------------|-----------------------|
| (1) Vbod: | 8 |
| (2) Napetost sukanca: | 1-3 |
| (3) Tačka: | Tačka za vezenje PD-H |
| (4) Pritisk tačke: | 5 |
| (5) Podajalne grabljice | Spuščene |

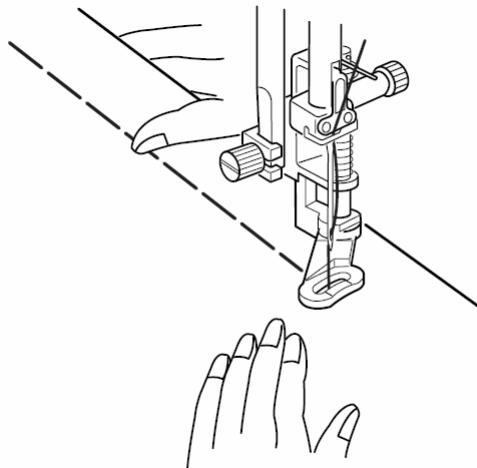


Namestitev tačke za vezenje PD-H

Namestite tačko za vezenje na tlačni drog tako, da bo igla tačke slonela na vijaku za pritrnitev igle za šivanje.

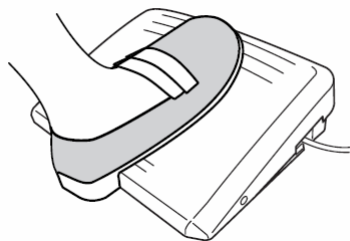
- (1) Igla tačke
- (2) Vijak za pritrnitev igle za šivanje

Vijak za pritrnitev tačke čvrsto pritegnite z izvijačem.

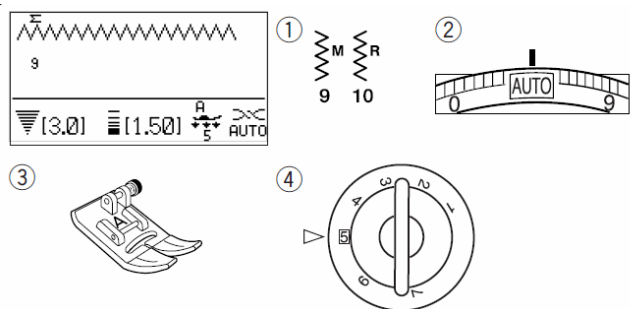


Šivanje

Napnite blago in pritisnite na stopalko. Stroj bo naredil en vbod in se ustavil. Potegnite blago proti zadnji strani za dolžino enega vboda in ponovno pritisnite stopalko.



OPOMBA: Naudarni vbod je enostavneje izvajati s stopalko, kot pa s tipko start/stop.



Cikcak vbod

Nastavitve stroja

- | | |
|-----------------------|----------------|
| (1) Vbod: | 9 ali 10 |
| (2) Napetost sukanca: | AUTO |
| (3) Tačka: | Cikcak tačka A |
| (4) Pritisk tačke: | 5 |

Cikcak vbod se uporablja za zelo različne namene, ne nazadnje tudi za obšivanje. Lahko ga uporabljate na večini tkanih materialih. Gosti cikcak vbod se lahko uporablja tudi pri aplikacijah.

Nastavljanje dolžine vboda

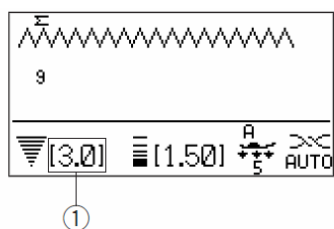
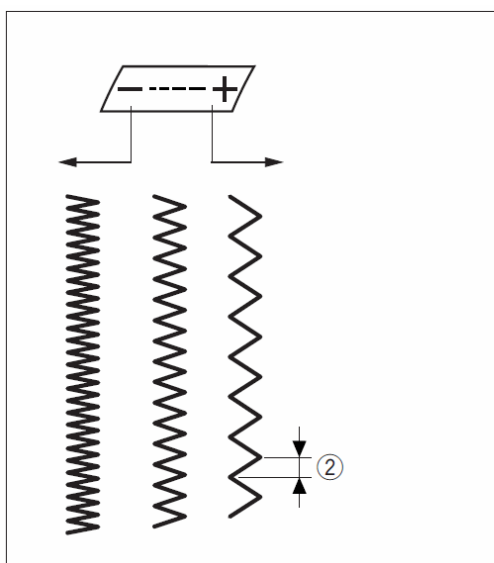
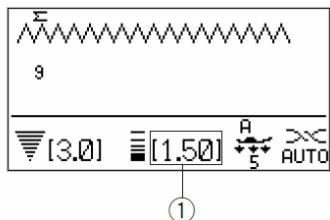
Dolžino vboda spreminjate s pritiskanjem na tipko za nastavljanje dolžine vboda.

OPOMBA: Vrednost v oglatem oklepaju (1) prikazuje prednastavljeno vrednost.

S pritiskanjem na znak "+" tipke za nastavljanje dolžine vboda dolžino povečujete.

S pritiskanjem na znak "-" tipke za nastavljanje dolžine vboda dolžino zmanjšujete.

- (2) Dolžina vboda



Nastavljanje širine vboda

Dolžino vboda spreminjate s pritiskanjem na tipko za nastavljanje širine vboda.

OPOMBA: Vrednost v oglatem oklepaju (1) prikazuje prednastavljeno vrednost.

S pritiskanjem na znak "+" tipke za nastavljanje širine vboda širino povečujete.

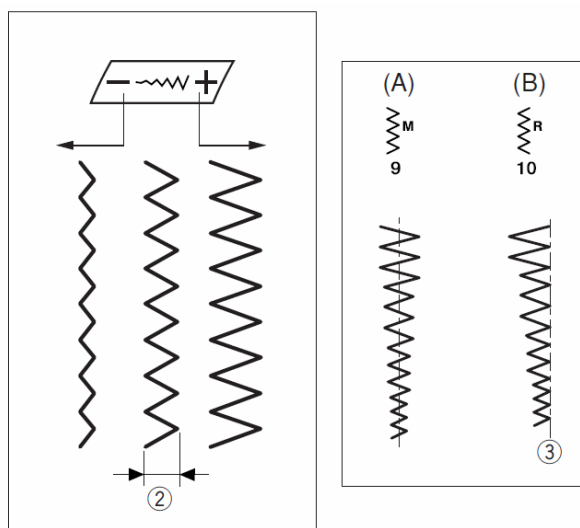
S pritiskanjem na znak "-" tipke za nastavljanje širine vboda širino zmanjšujete.

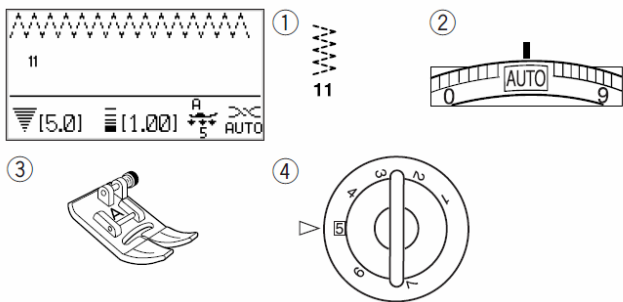
- (1) Širina vboda

(A) Vbod št 9 ima fiksno sredinsko črto. Vbod se širi levo in desno od te črte simetrično.

(B) Vbod št 10 ima fiksno desno črto. Vbod se širi levo od te črte.

- (3) Fiksna desna črta

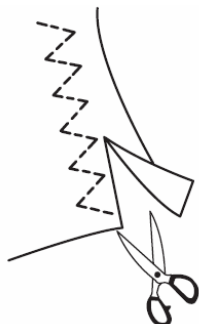




Večkratni cikcak vbod (triko vbod)

Nastavitve stroja

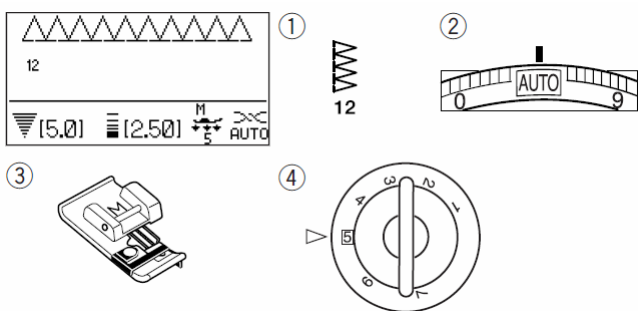
(1) Vbod:	11
(2) Napetost sukanca:	AUTO
(3) Tačka:	Cikcak tačka A
(4) Pritisk tačke:	5



Ta vbod se uporablja za obrobo surovih robov sintetičnih in drugih raztegljivih tkanin, ki imajo tendenco paranja.

Šivajte nekaj milimetrov od samega roba tkanine.

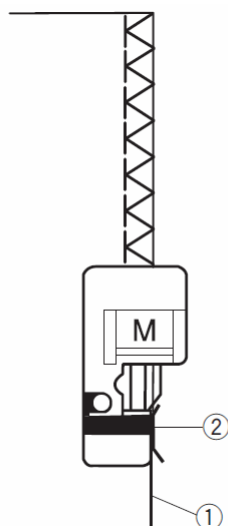
Po zaključku šivanja višek blaga odrežite tik ob vbodih.



Obšivni vbod

Nastavitve stroja

(1) Vbod:	12
(2) Napetost sukanca:	AUTO
(3) Tačka:	Tačka za obšivanje M
(4) Pritisk tačke:	5



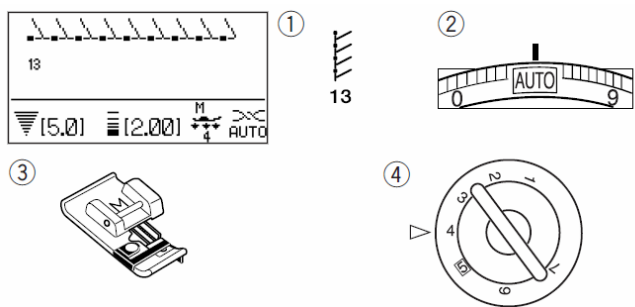
S tem vbodom obšijete surove robove ter istočasno sešijete dve plasti blaga.

Vbod uporabite, kadar ne potrebujete razprtja šiva.

Namestite blago ob vodilo tačke in šivajte.

- (1) Rob blaga
- (2) Vodilo

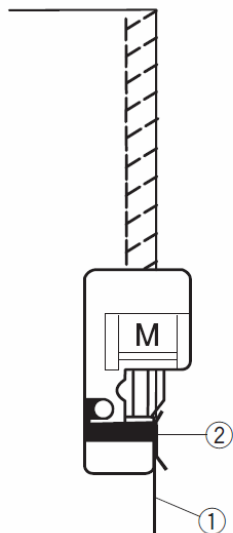
OPOMBA: Širine tega vboda ne morete spreminjati.



Vbod za pletenine

Nastavitve stroja

- (1) Vbod: 13
- (2) Napetost sukanca: AUTO
- (3) Tačka: Tačka za obšivanje M
- (4) Pritisk tačke: 4

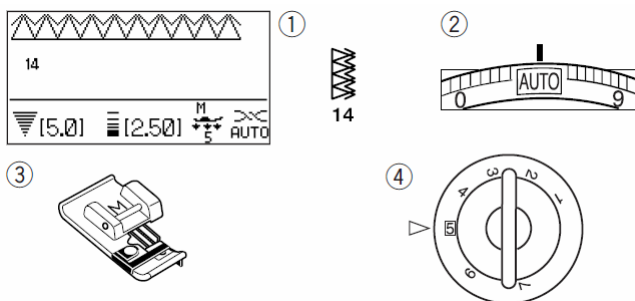


Ta vbod je priporočljiv za šivanje materialov, kot so sintetične pletenine ali raztegljivi velur, ker zagotavlja veliko raztezanje šiva.

Namestite blago ob vodilo tačke in šivajte.

- (1) Rob blaga
- (2) Vodilo

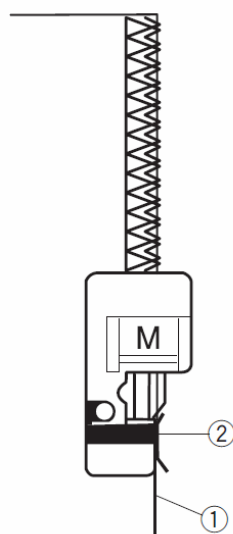
OPOMBA: Širine tega vboda ne morete spreminjati.



Dvojni obšivni šiv

Nastavitve stroja

- (1) Vbod: 14
- (2) Napetost sukanca: AUTO
- (3) Tačka: Tačka za obšivanje M
- (4) Pritisk tačke: 5



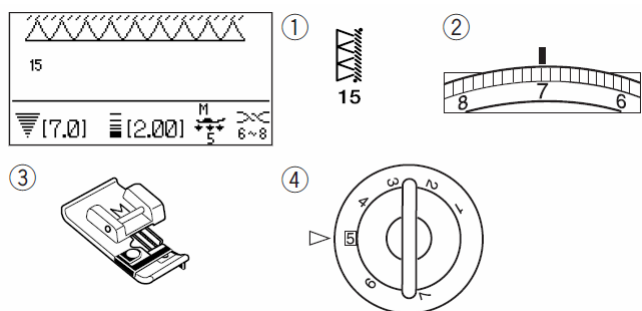
Ta vbod je odličen za materiale, ki se izredno radi ceфраjo, kot na primer platno ali gabarden.

Istočasno se šivata dve vrsti cikcak vbodov preko roba blaga, da preprečijo paranje.

Namestite blago ob vodilo tačke in šivajte.

- (1) Rob blaga
- (2) Vodilo

OPOMBA: Širine tega vboda ne morete spreminjati.



Overlock vbod

Nastavitve stroja

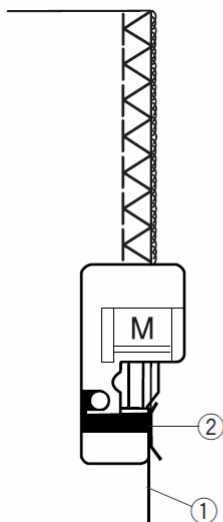
- (1) Vbod: 15
- (2) Napetost sukanca: 6-8
- (3) Tačka: Tačka za obšivanje M
- (4) Pritisk tačke: 5

S tem vbodom obdelate robove tkanine podobno kot s komercialnimi overlock stroji za profesionalni izgled.

Postavite rob blaga ob vodilo tačke in šivajte.

- (1) Rob blaga
- (2) Vodilo tačke

OPOMBA: Širine tega vboda ne morete spreminjati.



Super overlock vbod

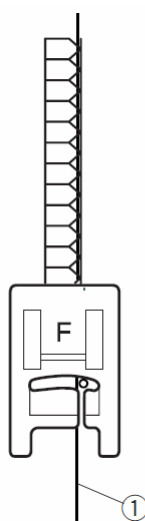
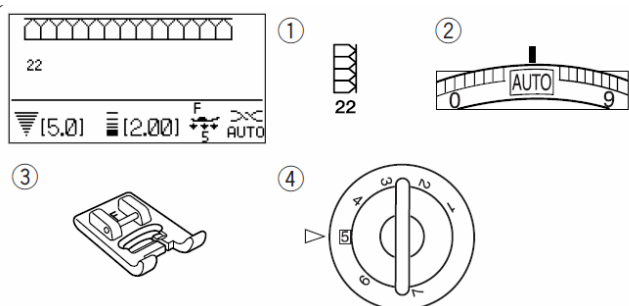
Nastavitve stroja

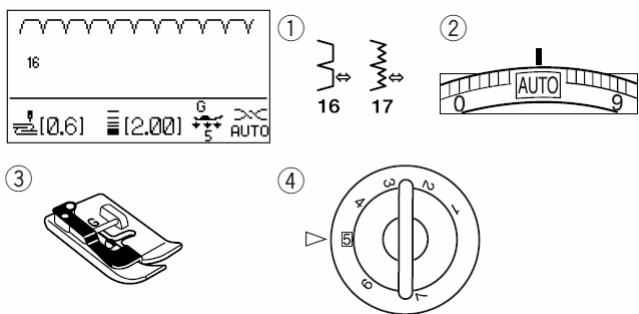
- (1) Vbod: 22
- (2) Napetost sukanca: AUTO
- (3) Tačka: Tačka za satin vbod F
- (4) Pritisk tačke: 5

Ta industrijskemu podoben overlock vbod je odličen za obšivanje in sešivanje blaga istočasno v enem koraku. Z njegovo uporabo oblačila iz pletenin obdržijo svojo obliko. Elna je iznašla ta vbod leta 1982.

Namestite rob dveh plasti s pravimi stranmi skupaj pod tačko in šivajte.

- (1) Rob blaga



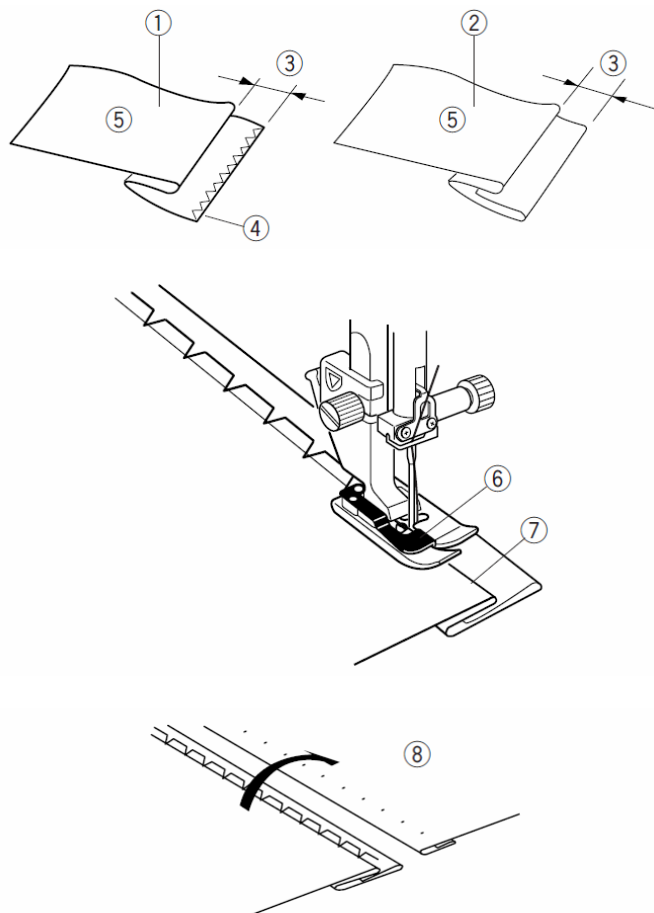


Slepi šiv

Nastavitve stroja

- (1) Vbod: 16 ali 17
- (2) Napetost sukanca: AUTO
- (3) Tačka: Tačka za slepi šiv G
- (4) Pritisk tačke: 5

Za tkane materiale uporabite vbod 16, za elastične pa vbod 17.



Prepogibanje blaga

Prepognite blago, kot prikazuje slika.

- (1) Debeli materiali
- (2) Tanki do srednji materiali
- (3) 4 do 7 mm
- (4) Obšiv
- (5) Hrbtna stran blaga

Šivanje

Namestite blago pod tačko tako, da bo pregib na levi in ob vodilu tačke.

Spustite tačko.

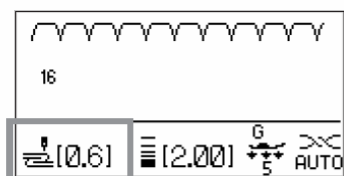
Z nastavitvijo širine vboda nastavite skrajni levi položaj igle tako, da bo igla ob prebitju blaga ravno še zajela rob (2 do 3 vlakna).

Šivajte tako, da pregib vodite ob vodilu.

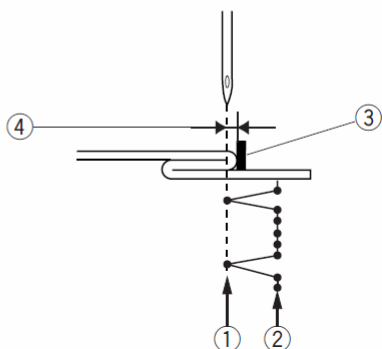
- (6) Vodilo na tački
- (7) Pregib

Razprite blago s pravo stranjo navzgor. Šivi na pravi strani so skoraj nevidni.

- (8) Prava stran blaga



4



Spreminjanje točke prebadanja igle

Pritisnite tipko za nastavitve širine vboda. Na zaslonu se pokaže razdalja med skrajnim levim položajem igle in vodilom tačke G v milimetrih (4).

Pritiskajte na oznako "-", da se igla pomika v desno.

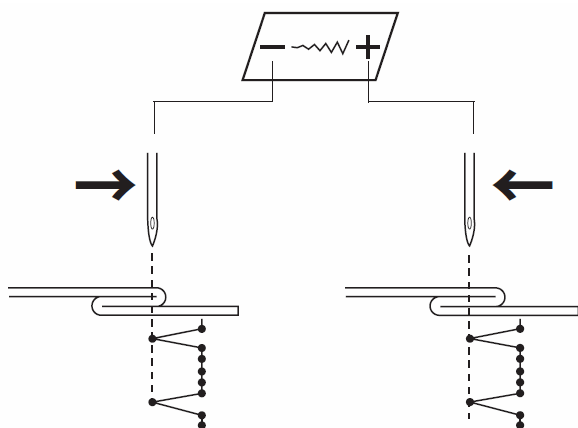
Pritiskajte na oznako "+", da se igla pomika v levo.

(1) Skrajni levi položaj igle

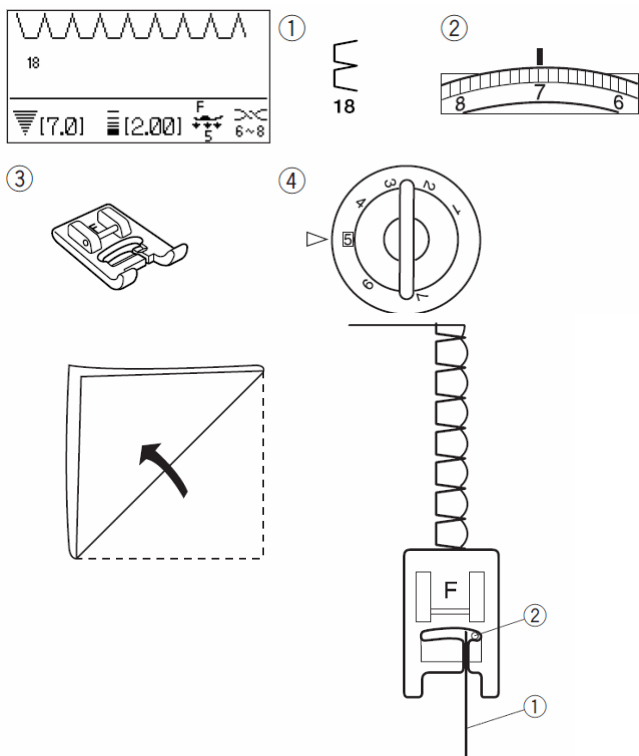
(2) Skrajni desni položaj igle

(3) Vodilo na tački

(4) Razdalja med skrajnim levim položajem igle in vodilom na tački.



OPOMBA: Širina vbodov št. 16 in 17 se ne spreminja, spreminjajo se samo skrajni položaji igle (točke prebadanja blaga).



Školjkast vbod

Nastavitve stroja

- | | |
|-----------------------|-----------------------|
| (1) Vbod: | 18 |
| (2) Napetost sukanca: | 6-8 |
| (3) Tačka: | Tačka za satin vbod F |
| (4) Pritisk tačke: | 5 |

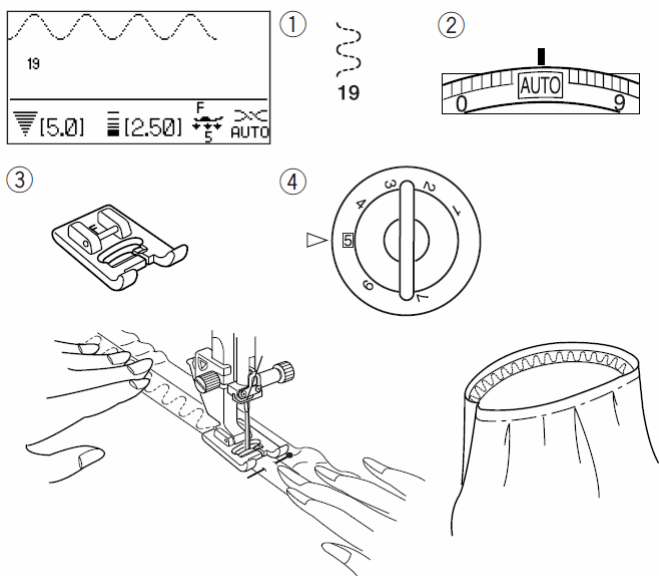
Uporabite tanko blago (na primer triko).
Prepognite blago kot prikazuje slika in šivajte po pregibu.

Igla naj ob šivanju na desni strani zabada tik ob pregibu, da se bodo tvorili lepi školjkasti vbodi.
Morda bo potrebno napetost sukanca še povečati.

- (1) Prepognjen rob
- (2) Zabadanje igle na desni strani

Če želite šivati več vrst školjkastega vzorca, morajo biti posamezne vrste med seboj oddaljene vsaj 1,5 cm.

Ta vbod lahko šivate v vseh smereh tudi na pleteninah in svileno tkanih materialih.



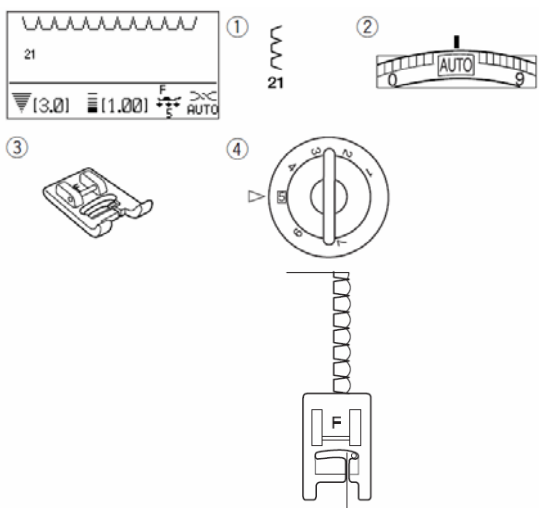
Šivanje elastike

Nastavitve stroja

- | | |
|-----------------------|-----------------------|
| (1) Vbod: | 19-20 |
| (2) Napetost sukanca: | AUTO |
| (3) Tačka: | Tačka za satin vbod F |
| (4) Pritisk tačke: | 5 |

Razdelite celotno dolžino elastike na štiri dele. Z bucikami jo pripnite na blago tako, da je pripeta vsaka četrtina posebej.

Namestite blago z elastiko pod tačko ter šivajte tako, da obenem enakomerno napenjate elastiko.



Vbod za fino perilo

Nastavitve stroja

- | | |
|-----------------------|-----------------------|
| (1) Vbod: | 21 |
| (2) Napetost sukanca: | AUTO |
| (3) Tačka: | Tačka za satin vbod F |
| (4) Pritisk tačke: | 5 |

Vbod je primeren za šivanje finega perila in lahkih pletenin. Majhni vbodi so elastični in udobni za nošnjo.

Izberite vbod 21 v skupini 2.

Položite blago pod tačko tako, da bo igla na desni strani zabadala tik ob blagu.



23

MEM



24



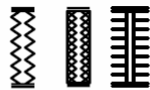
25



26



27 28 29



30 31 32



33

Gumbnice

Vrste gumbnic

23 Pravokotne (senzorske) gumbnice

Najčešče se uporabljajo na srednjih do težkih materialih.

Velikost gumbnice je avtomatsko določena z namestitvijo gumba v nosilec gumba na tački R.

24 Pravokotna spominska gumbnica

Gumbnica je zaokrožena na obeh straneh.

Namenjena je za fine materiale, na primer svilo.

25 Polkrožna gumbnica

Ta gumbnica je primerna za tanke do srednje debele materiale, še posebno za bluže in otroška oblačila.

26 Gumbnica za fine materiale

Gumbnica je zaokrožena na obeh straneh.

Namenjena je za fine materiale, na primer svilo.

27-29 Očesne ali krojaške gumbnice

Krojaška gumbnica se najčešče uporablja na srednjih do težkih materialih. Primerna je tudi za večje in debelejše gumbe.

30-32 Raztegljive gumbnice

Te gumbnice so primerne za šivanje na raztegljive materiale. Uporabne so tudi kot okrasne gumbnice.

33 Paspulirane gumbnice

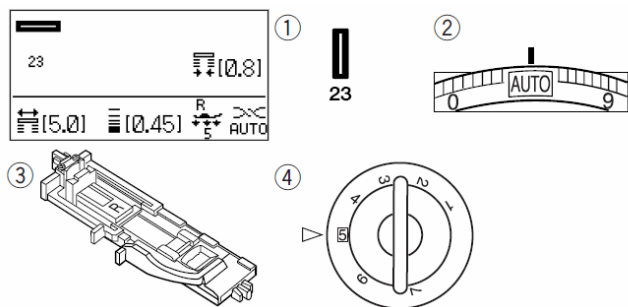
To je predloga za ročno šivano paspulirano gumbnico.

OPOMBA: Postopek šivanja gumbnic 25 do 33 je enak, kot je postopek šivanja gumbnice št. 23.

Pravokotna gumbnica

Nastavitve stroja

- (1) Vbod: 23
- (2) Napetost sukanca: AUTO
- (3) Tačka: Tačka za gumbnice R
- (4) Pritisk tačke: 5



Številke vbodov 23 in 25 do 33 so senzorske gumbnice. Velikost gumbnice je določena, ko v nosilec gumba na tački R vstavite gumb, za katerega šivate gumbnico. Vstavite lahko gumb s premerom od 1 cm do 2,5 cm.

Ko izberete vbod za senzorsko gumbnico, se na LCD zaslonu pojavi opozorilo, da izvlcite ročico za gumbnice.

OPOMBE: Včasih je potrebno zaradi zelo debelega blaga ali sukanca velikost gumbnice nekoliko povečati. Zato vedno izdelajte najprej gumbnico na koščku odpadnega blaga. Nastavljena širina gumbnice je primerna za običajne gube.

Pri šivanju gumbnic na raztegljive ali fine materiale uporabite stabilizator (centilin).

Šivanje

[1] Izvlcite zadnjo stranico nosilca gumba nazaj in vanj namestite gumb.

Potisnite zadnjo stranico tesno do gumba.

(1) Nosilec gumba

[2] Namestite tačko za gumbnice in jo dvignite.

OPOMBA: velikost gumbnice se nastavi z vstavitvijo gumba v njegov nosilec na tački. Vanj je možno vstaviti gube do premera 2,5 cm. Na koščku oodpadnega materiala preverite velikost gumbnice ter jo po potrebi korigirajte z obračanjem nastavitvenega gumba na tački. Povečujete jo z obračanjem gumba v smeri »L«, zmanjšujete pa z obračanjem gumba v smeri »S«.

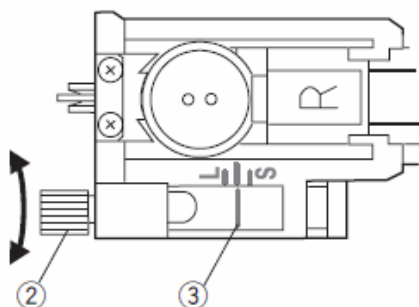
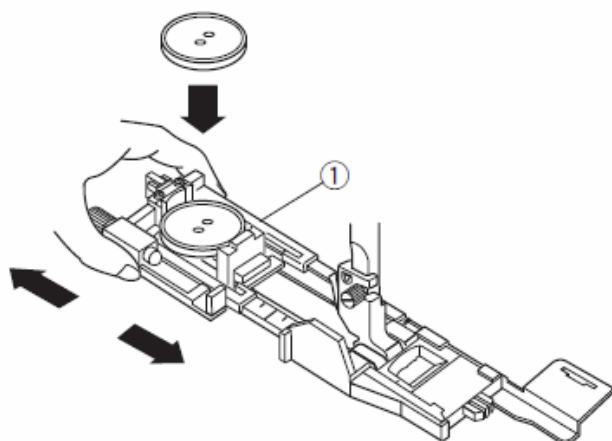
(2) Nastavitveni vijak

(3) Nastavitvena črtica

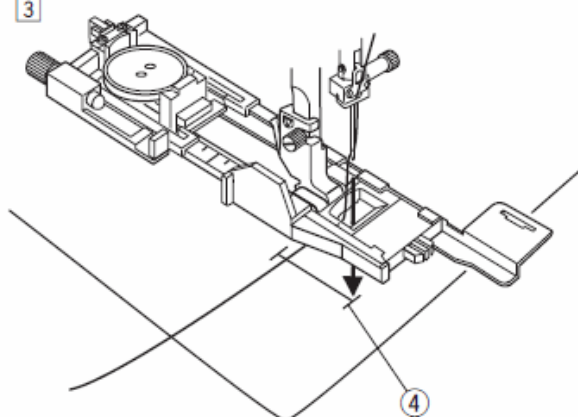
[3] Povlecite igelni sukanec skozi tačko in v levo. Označite položaj gumbnice in spustite iglo v začetno točko z obračanjem pogonskega kolesa.

(4) Začetna točka

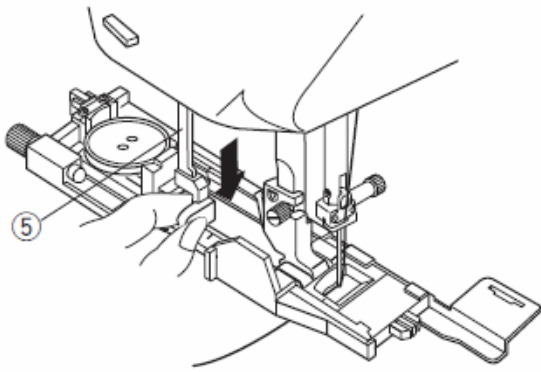
1 2



3

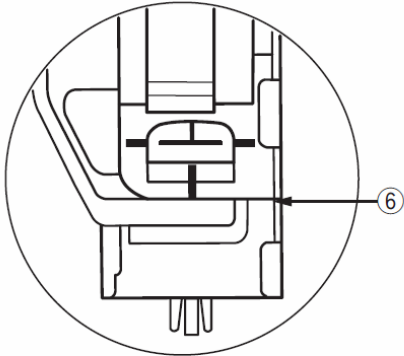


4



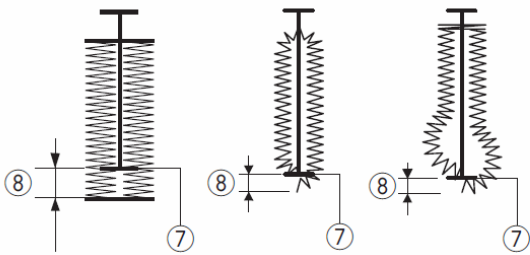
[4] Spustite tačko in do konca izvlecite ročico za gumbnice.

(5) Ročica za gumbnice

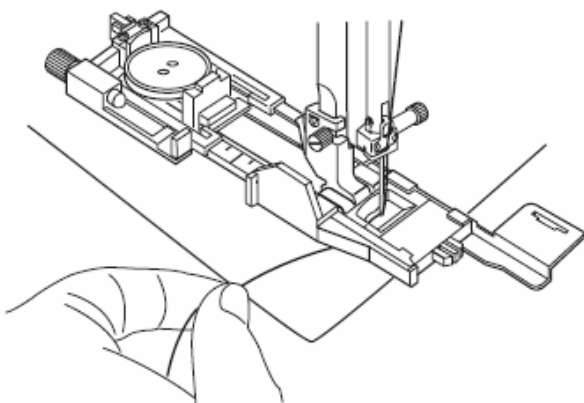


OPOMBA: Bodite pozorni, da ne bo na začetku reže med drsnikom in sprednjim omejlcem. V nasprotnem primeru gumbnica ne bo narejena na pravem mestu ali pa bo zamik med levo in desno stranjo.

- (6) Brez reže
- (7) Začetna točka
- (8) Zamik

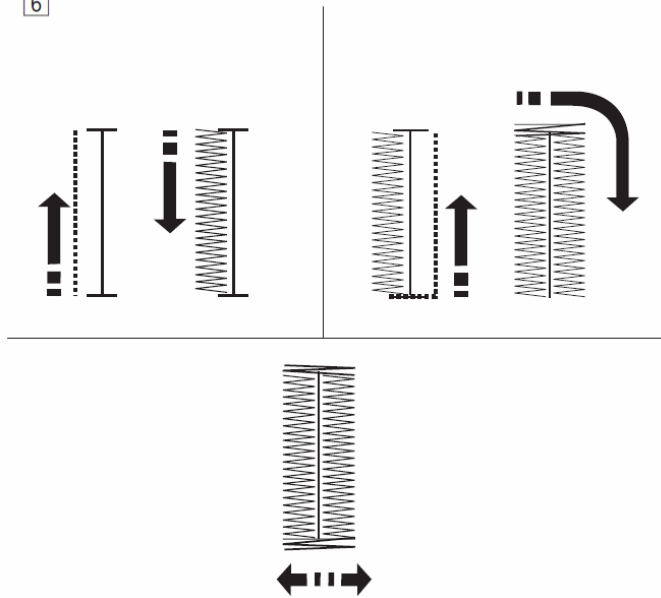


5

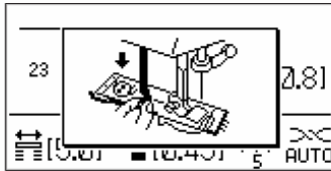


[5] Začnite šivati tako, da igelni sukanec rahlo vlečete v levo. Po nekaj vbodih sukanec izpustite in nadaljujte šivanje.

6

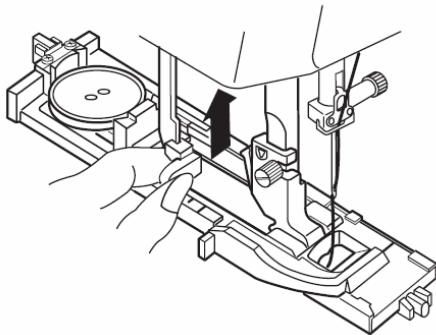


[6] Gumbnica se šiva samodejno, v prikazanem zaporedju šivov. Ko je končana, se stroj ustavi z iglo v zgornjem položaju. Pritisnite tipko za odrez sukanca in odstranite blago.



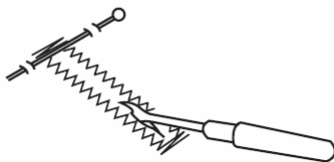
OPOMBA: Če začnete šivati, ne da bi izvlekli ročico gumbnice, se bo na zaslonu prikazalo opozorilo in stroj se bo po nekaj vbodih ustavil. Izvlecite ročico in ponovno poženite stroj.

7



[7] Ko končate šivanje gumbnic, potisnite ročico gumbnice do konca navzgor.

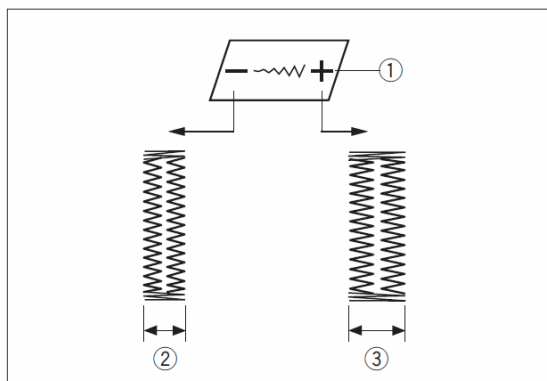
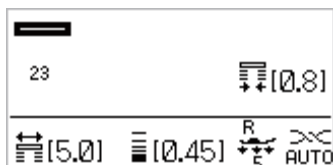
8



[8] Tik pred mostička gumbnice zapičite buciko in prerežite odprtino. Na ta način preprečite, da bi po nesreči prerezali mostička.

Dvoplastna gumbnica

Da dobite čvrstjšo gumbnico. Zašijte še eno plast preko pravkar zašite gumbnice: Ko je prva plast zaključena, ne dvignite tačke, temveč samo še enkrat poženite stroj.



Ročne nastavitve

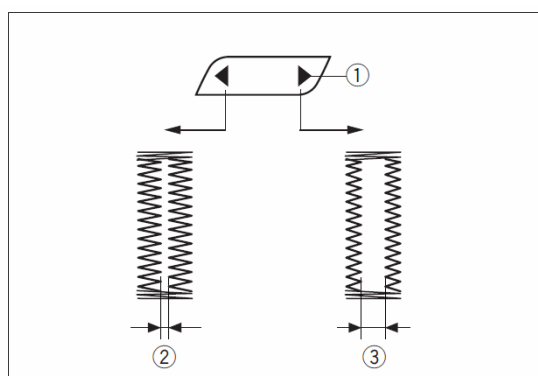
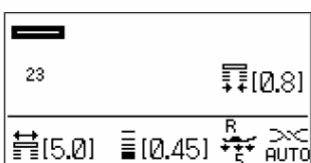
Širino gumbnice lahko nastavljate s tipko za nastavitev širine vboda.

Pritiskajte znak "+", da povečujete širino gumbnice.

Pritiskajte znak "-", da zmanjšujete širino gumbnice.

- (1) Tipka za nastavitev širine vboda
- (2) Ožja gumbnica
- (3) Širša gumbnica

OPOMBA: Širino gumbnice lahko nastavljate od 2,6 do 9



Nastavljanje širine odprtine gumbnice

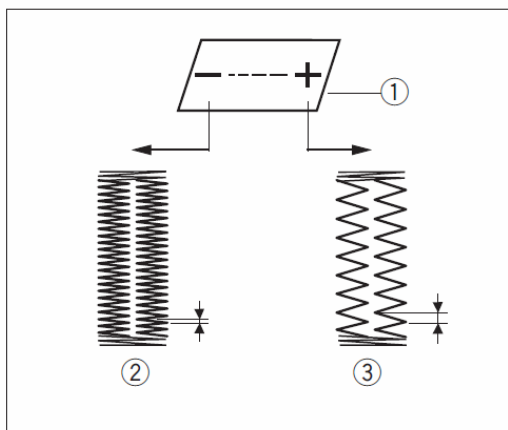
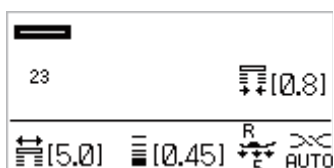
Širino odprtine lahko nastavljate s tipkami kazalke.

Pritiskajte na "▶" tipke kazalke, da širite odprtino gumbnice.

Pritiskajte na "◀" tipke kazalke, da ožite odprtino gumbnice.

- (1) Tipka kazalke
- (2) Ožja odprtina gumbnice
- (3) Širša odprtina gumbnice

OPOMBA: Širino odprtine gumbnice lahko nastavljate od 0,2 do 2,0.



Nastavljanje gostote vbodov

Gostoto vbodov gumbnice lahko nastavljate s tipko za nastavitev dolžine vboda.

Pritiskajte znak "+", da zmanjšujete gostoto gumbnice.

Pritiskajte znak "-", da povečujete gostoto gumbnice.

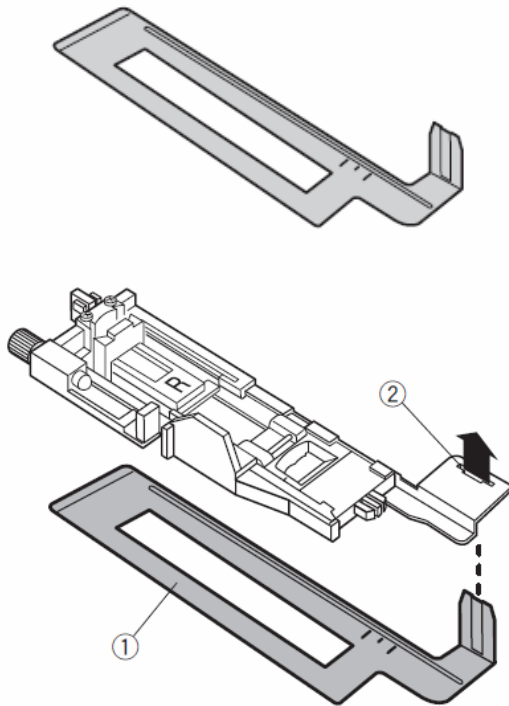
- (1) Tipka za nastavitev dolžine vboda
- (2) Gostejša gumbnica
- (3) Redkejša gumbnica

OPOMBA: Gostoto gumbnice lahko nastavljate od 0,2 do 1,00.

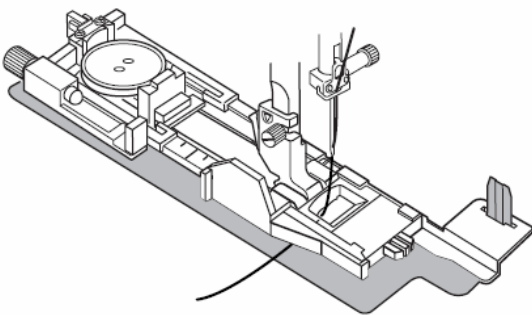
Uporaba ploščice za stabilizacijo

Ploščica za stabilizacijo drži in podpira blago, zato je zelo učinkovit pripomoček pri šivanju gumbnic na težje materiale.

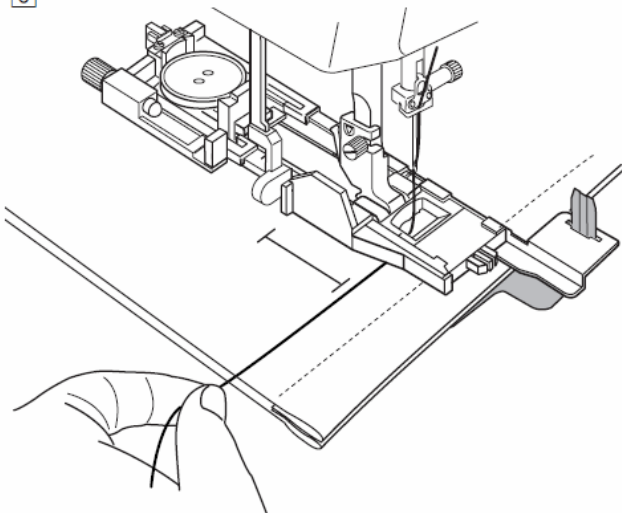
1



2



3



[1] Jeziček ploščice za stabilizacijo (1) vstavite v režo na tački za gumbnice (2).

(1) Ploščica za stabilizacijo

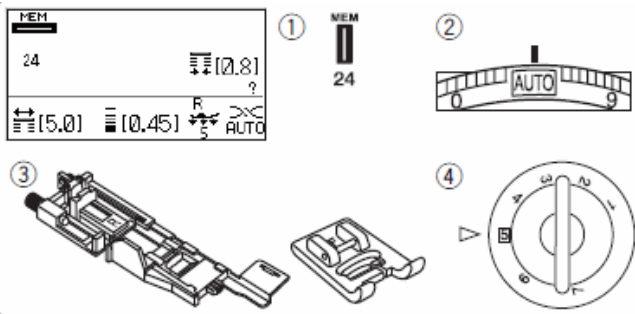
(2) Reža na tački za gumbnico

[2] Postavite gumb v ležišče na tački in namestite tačko na stroj. Izvlecite sukanec v levo med tačko in ploščico za stabilizacijo.

[3] Blago postavite med tačko in ploščico za stabilizacijo. Z obračanjem pogonskega kolesa proti sebi, spustite tačko v začetno točko gumbnice.

Spustite tačko in izvlecite ročico za gumbnice. Začnite šivati in pri tem rahlo vlecite sukanec v levo. Po nekaj vbodih spustite sukanec.

OPOMBA: Način šivanja je povsem enak šivanju pravokotne gumbnice.



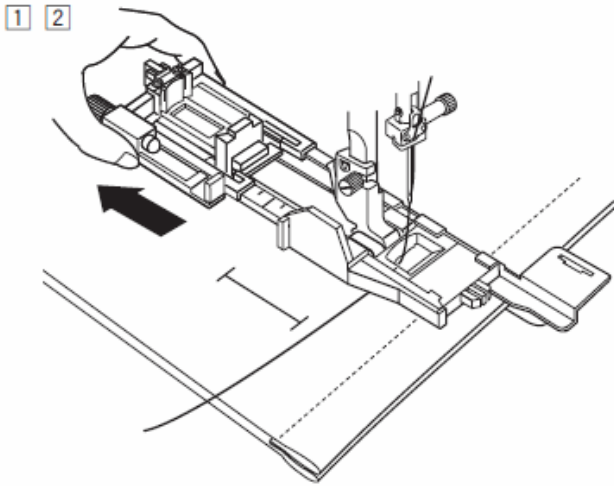
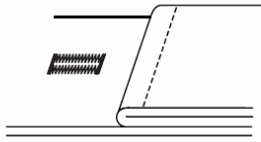
Spominska gumbnica

Nastavitve stroja

- | | |
|-----------------------|--------------------------------------|
| (1) Vbod: | 24 |
| (2) Napetost sukanca: | AUTO |
| (3) Tačka: | Tačka za gumbnice R
Satin tačka F |
| (4) Pritisk tačke: | 5 |

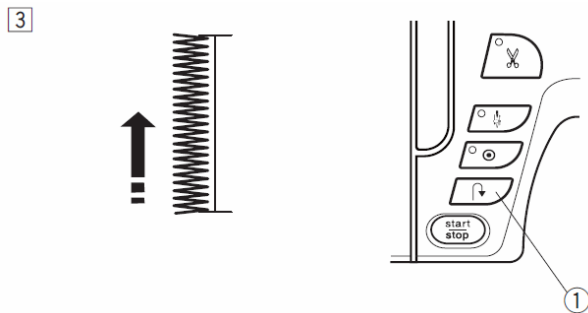
OPOMBA: Satin tačko uporabljajte tam, kjer ne morete uporabiti tačke za gumbnice R.

Pri tej gumbnici ni nujno, da izvlečete ročico za gumbnico. Če želite šivati gumbnico, ki je daljša od gumbnice, ki jo omogoča tačka R, uporabite tačko za satin vbod F.



[1] Izvlecite držalo gumba do konca.

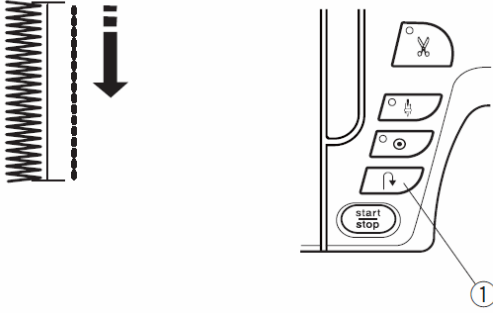
[2] Na blago označite položaj gumbnice. Namestite blago pod tačko in spustite iglo v začetno točko gumbnice. Spustite tačko in začnite šivati. Pri tem igelni sukanec rahlo vlecite v levo. Po nekaj vbodih spustite sukanec in nadaljujte šivanje.



[3] Šivajte levo stran gumbnice, dokler ne dosežete zelene dolžine. Ustavite stroj. Ob stoječem stroju pritisnite tipko za vzratno šivanje.

(3) Tipka za vzratno šivanje

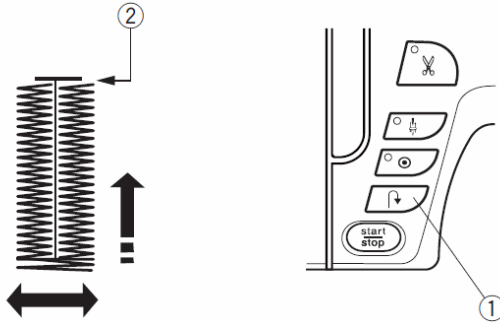
4



[4] Začnite ponovno šivati. Stroj bo šival vzvratno ravni šiv. Ustavite stroj, ko pride do začetne točke gumbnice. Nato pritisnite tipko za vzvratno šivanje.

(1) Tipka za vzvratno šivanje

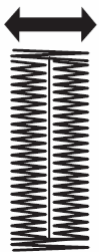
5



[5] Ponovno začnite šivati. Stroj bo zašil spodnji mostič ter desno stran gumbnice. Ustavite stroj, ko pride do končne točke gumbnice. Nato pritisnite tipko za vzvratno šivanje.

(2) Končna točka gumbnice

6



[6] Ponovno začnite šivati. Stroj bo zašil gornji mostič ter zatrdil vbod. Nato se bo ustavil z iglo v zgornjem položaju.

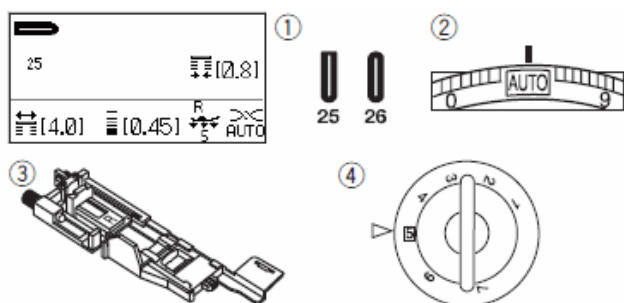
7



[7] Ko je gumbnica končana, se odpre podokno s sporočilom, da je velikost gumbnice v spominu.

Prestavite blago na mesto naslednje gumbnice in začnite šivati. Sporočilno podokno se zapre. Stroj bo sam izdelal identično gumbnico prvi in se ustavil.

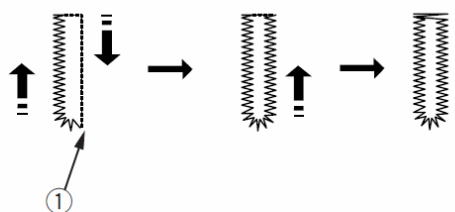
Če želite izdelati naslednjo gumbnico drugačne velikosti, pritisnite spominsko tipko.



Polkrožna gumbnica in gumbnica za fine materiale

Nastavitve stroja

- (1) Vbod: 25 ali 26
- (2) Napetost sukanca: AUTO
- (3) Tačka: Tačka za gumbnice R
- (4) Pritisk tačke: 5

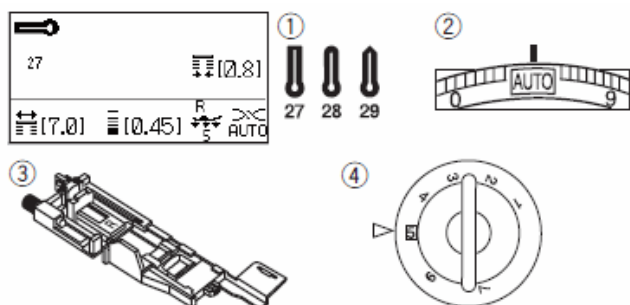


Postopek šivanja je enak kot za pravokotno gumbnico (glejte stran 55-57).
Stroj bo šival gumbnico v prikazanem zaporedju.

- (1) Začetna točka

OPOMBA:

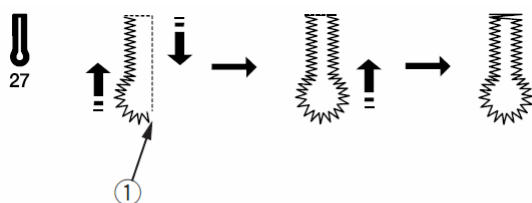
Širino gumbnice lahko nastavljate od 2,6 do 9.
Širino odprtine gumbnice lahko nastavljate od 0,2 do 2,0
Gostoto gumbnice lahko nastavljate od 0,20 do 1,00.



Očesna gumbnica

Nastavitve stroja

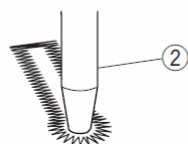
- (1) Vbod: 27, 28 ali 29
- (2) Napetost sukanca: AUTO
- (3) Tačka: Tačka za gumbnice R
- (4) Pritisk tačke: 5



Postopek šivanja je enak kot za pravokotno gumbnico (glejte stran 55-57).
Stroj bo šival gumbnico v prikazanem zaporedju.

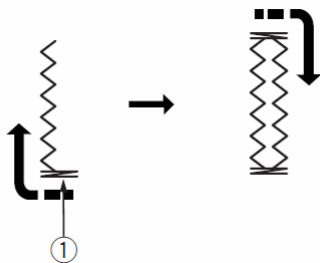
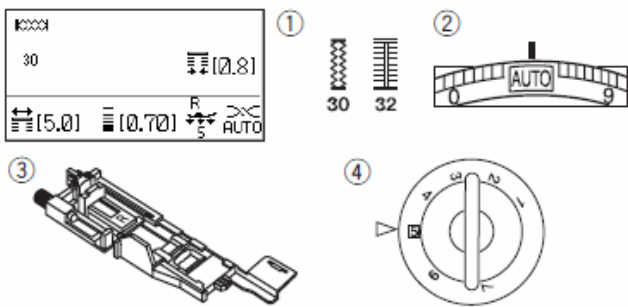
Oko gumbnice prebijte s prebijačem.

- (1) Začetna točka
- (2) Prebijač



OPOMBA:

Širino gumbnice lahko nastavljate od 5,6 do 9.
Širino odprtine gumbnice lahko nastavljate od 0,2 do 2,0
Gostoto gumbnice lahko nastavljate od 0,20 do 1,00.



Raztegljiva gumbnica 1

Nastavitve stroja

- (1) Vbod: 30 ali 32
- (2) Napetost sukanca: AUTO
- (3) Tačka: Tačka za gumbnice R
- (4) Pritisk tačke: 5

Postopek šivanja je enak kot za pravokotno gumbnico (glejte stran 55-57).
Stroj bo šival gumbnico v prikazanem zaporedju.

- (1) Začetna točka

OPOMBA:

Širino gumbnice lahko nastavljate od 2,6 do 9.
Širino odprtine gumbnice lahko nastavljate od 0,2 do 2,0
Gostoto gumbnice št. 30 lahko nastavljate od 0,5 do 1,0 in gumbnice št. 32 od 0,5 do 2,5.
Če leva in desna stran nista poravnani, napako korigirajte z vijakom za fino nastavitve vboda (glejte str. 102).

Raztegljiva gumbnica 2

Nastavitve stroja

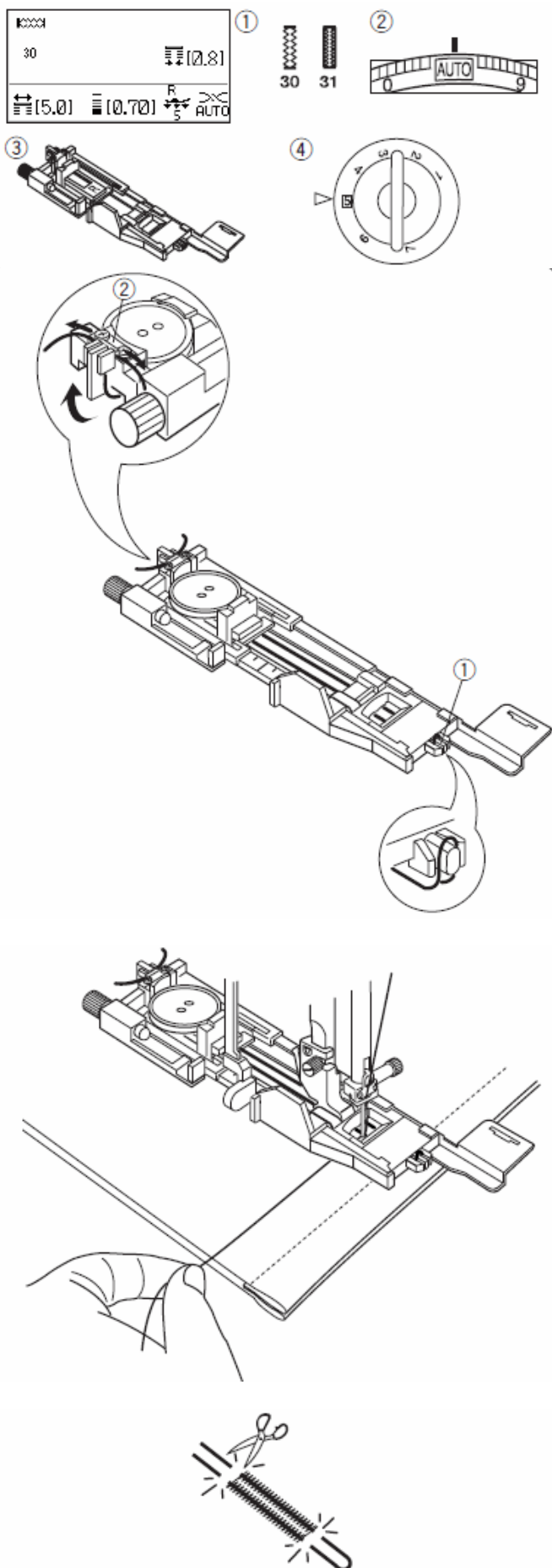
- (1) Vbod: 31
- (2) Napetost sukanca: AUTO
- (3) Tačka: Tačka za gumbnice R
- (4) Pritisk tačke: 5

Postopek šivanja je enak kot za pravokotno gumbnico (glejte stran 55-57).
Stroj bo šival gumbnico v prikazanem zaporedju.

- (1) Začetna točka

OPOMBA:

Širino gumbnice lahko nastavljate od 2,6 do 9,0.
Širino odprtine gumbnice lahko nastavljate od 0,2 do 2,0
Gostoto gumbnice št. 30 lahko nastavljate od 0,7 do 1,2.



Gumbnica z vrvico

Nastavitve stroja

- | | |
|-----------------------|---------------------|
| (1) Vbod: | 30 ali 31 |
| (2) Napetost sukanca: | AUTO |
| (3) Tačka: | Tačka za gumbnice R |
| (4) Pritisk tačke: | 5 |

Namestite gumb v nosilec na tački.

Dvignite tačko ter zapnite zanko polnilne vrvice za prednji nosek tačke.

- (1) Prednji nosek tačke

Napeljite prosta konca polnilne vrvice pod tačko ter ju zapnite v režo med zadnjim noskom ter kovinski ploščici ob njem.

- (2) Kovinski ploščici

Zašijte gumbnico po navodilih za pravokotno senzorsko gumbnico:

Spustite iglo v začetno točko gumbnice.

Spustite tačko in izvlecite ročico za gumbnice.

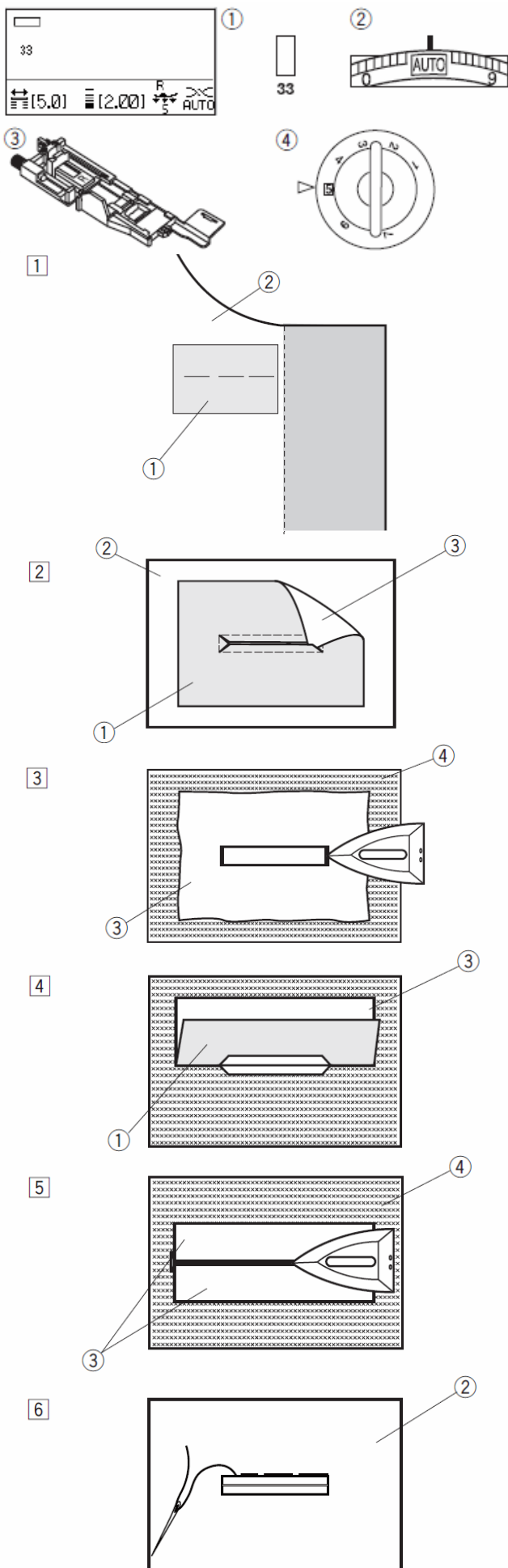
Poženite stroj. Gumbnica se šiva preko polnilne vrvice. Ko je gotova, se stroj sam ustavi.

Odstranite blago iz stroja.

Prerežite polnilno vrvico na obeh straneh gumbnice.

Odprtino gumbnice prerežite po navodilih na strani 57.

OPOMBA: Širino nastavite glede na debelino polnilne vrvice.



Paspulirana gumbnica

Nastavitve stroja

- | | |
|-----------------------|---------------------|
| (1) Vbod: | 33 |
| (2) Napetost sukanca: | AUTO |
| (3) Tačka: | Tačka za gumbnice R |
| (4) Pritisk tačke: | 5 |

Paspulirana gumbnica nastane z obšitjem gumbnice s koščkom blaga. Primerne so za težja oblačila, ne priporočamo pa jih za izdelke iz lahkega blaga, kjer se lahko dodano blago vidi skozi osnovno in povzroča opazno odebelitev.

[1] Z naudarnim vbodom prišijte krpico na blago tako, da bosta pravi strani obrnjeni ena proti drugi.

- (1) Hrbtna stran krpice
- (2) Prava stran blaga

[2] Izberite vbod 33. Zašijte z njim oba materiala skupaj.

Izrežite odprtino gumbnice, kot prikazuje slika. Skozi nastalo odprtino izvlecite krpico na drugo stran blaga.

- (1) Hrbtna stran krpice
- (2) Prava stran blaga
- (3) Prava stran krpice

[3] Izvlecite krpico, da bo cela na drugi strani. Z likalnikom zalikajte oba konca gumbnice.

- (3) Prava stran krpice
- (4) Hrbtna stran blaga

[4] Zapognite vsako stran krpice v obliki črke S, da naredite "ustnice" gumbnice.

- (1) Hrbtna stran krpice
- (3) Prava stran krpice

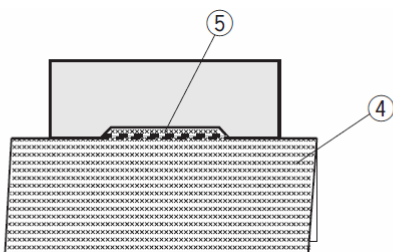
[5] Zalikajte zavihke.

- (3) Prava stran krpice
- (4) Hrbtna stran blaga

[6] Z naudarnim vbodom ročno sešijte zavihka.

- (2) Prava stran blaga

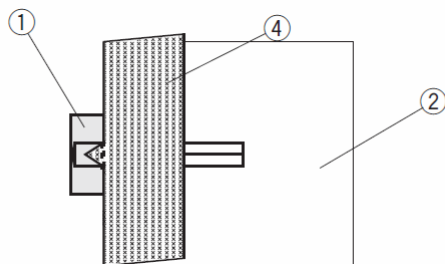
7



[7] Prepognite blago po stranici gumbnice ter ob originalnem šivu šivajte naprej in nazaj, da učvrstite dodatek za šiv krpice.

- (4) Hrbtna stran blaga
- (5) Šiv naprej in nazaj

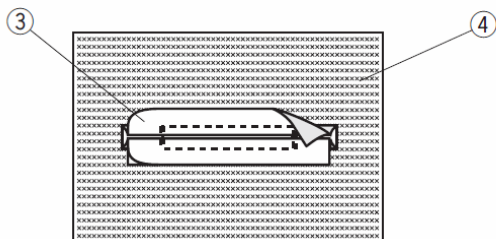
8



[8] Prepognite blago po koncu gumbnice in na enak način s šivanjem naprej in nazaj učvrstite trikotni dodatek.

- (1) Hrbtna stran krpice
- (2) Prava stran blaga
- (4) Hrbtna stran blaga

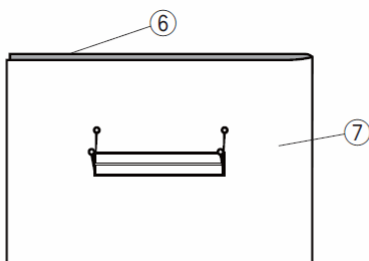
9



[9] Odrežite krpico 1 do 1,5 cm od luknje gumbnice. Vogale zaokrožite.

- (3) Prava stran krpice
- (4) Hrbtna stran blaga

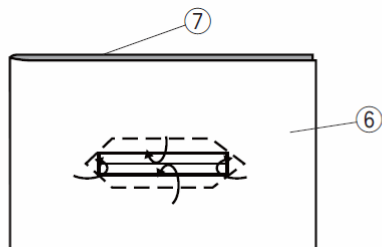
10



[10] Prepognite oba blaga nazaj, tako da bosta hrbtni strani skupaj. Z bucikami prenesite vogalne točke gumbnice na drugo plast.

- (6) Zapognjena plast blaga
- (7) Osnovno blago

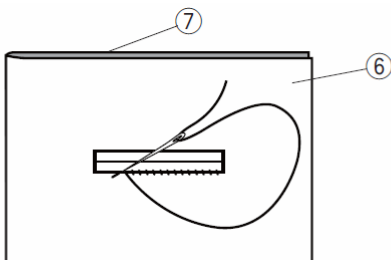
11



[11] Vse skupaj obrnite okoli ter izrežite v zapognjen plasti blaga gumbnico enako, kot v koraku [2]. Pri tem si pomagajte s točkami, ki ste jih prenesli s pomočjo bucik. Nastale dodatke zapognite med zapognjeno plast blaga in krpico.

- (6) Zapognjena plast blaga
- (7) Osnovno blago

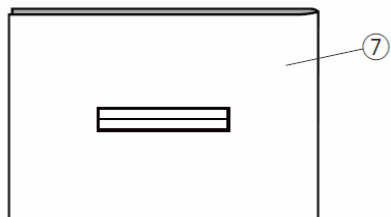
12



[12] Ročno obšijte nastali rob gumbnice, kot prikazuje slika.

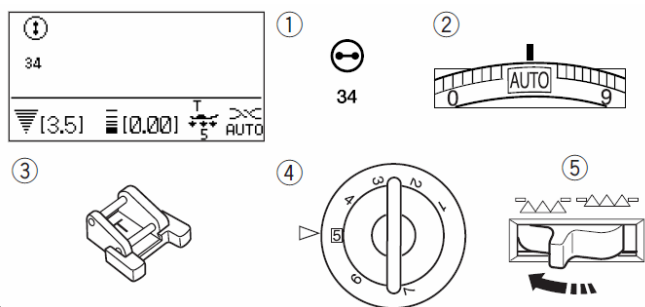
- (6) Zapognjena plast blaga
- (7) Osnovno blago

13



[13] Paspulirana gumbnica je končana.

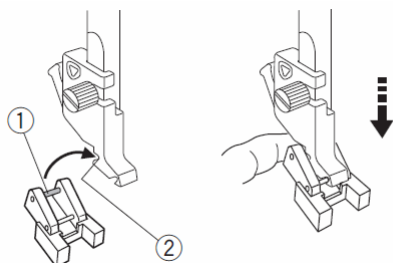
- (7) Osnovno blago



Šivanje gumbov

Nastavitve stroja

- | | |
|--------------------------|------------------|
| (1) Vbod: | 34 |
| (2) Napetost sukanca: | AUTO |
| (3) Tačka: | Tačka za gumbe T |
| (4) Pritisk tačke: | 5 |
| (5) Podajalne grabljice: | Izklopljene |

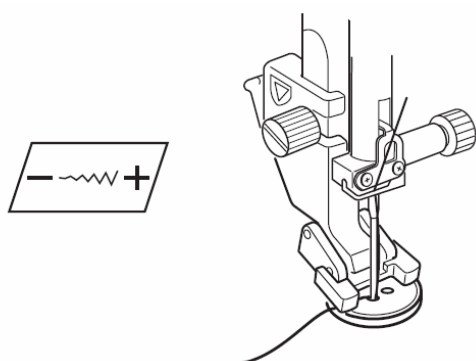
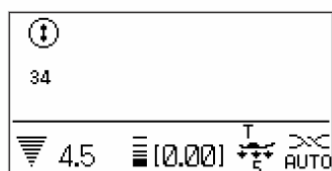


Namestitev tačke za gumbe T

Vstavite zadnji sornik na tački v utor na zadnji strani nosilca tačke.

- (1) Zadnji sornik na tački za gumbe
- (2) Utor na zadnji strani nosilca tačke

Z ročico za dvig tačke spuščajte tlačni drog, medtem pa z drugo roko pridržujte tačko, da se tačka pripne.



Šivanje

Spustite podajalne grabljice.

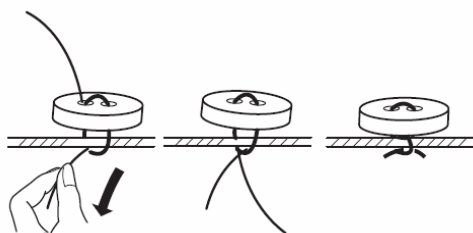
Namestite gumb na blago. Z obračanjem pogonskega kolesa proti sebi spustite iglo v levo luknjo gumba.

Spustite tačko, da bo držala gumb v pravem položaju med šivanjem.

Z obračanjem pogonskega kolesa dvigujte iglo, dokler se ne postavi v skrajni desni položaj. Pritiskajte tipko za nastavev širine vboda tako, da bo igla točno nad desno luknjo gumba.

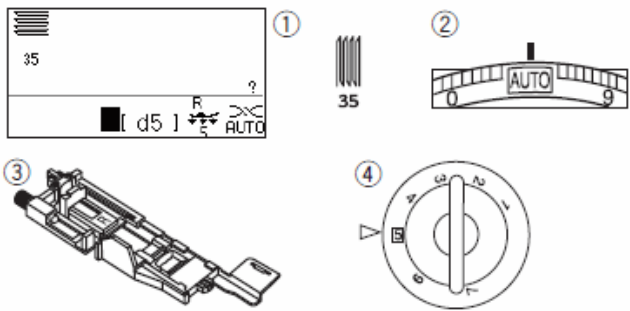
Začnite šivati. Stroj se bo sam ustavil, ko bo gumb prišit.

Izvalcite blago iz stroja.



Povlecite sukanec čolnička, da izvalčete igelni sukanec na hrbtno stran blaga. Zavozlajte oba sukanca.

OPOMBA: Pri šivanju gumbov ne uporabljajte avtomatskih škarjic za odrez sukanca. Če jih boste, ne boste mogli sukancev zavozlati na hrbtne strani.



Krpanje

Nastavitve stroja

(1) Vbod:	35
(2) Napetost sukanca:	AUTO
(3) Tačka:	Tačka za gumbnice R
(4) Pritisk tačke:	5

[1] Namestite tačko R za avtomatsko gumbnico in do konca izvlecite zadnjo stranico držala gumba.

Namestite blago pod tačko in spustite iglo v začetni točki šivanja v blago. Spustite tačko.

- (1) Držalo gumba
- (2) Začetna točka šivanja

[2] Poženite stroj ter šivajte do zelene dolžine. Nato pritisnite tipko za vzvratno šivanje. S tem ste določili dolžino krpanja. Nadaljujte šivanje, dokler se stroj ne ustavi.

- (3) Tipka za vzvratno šivanje
- (4) Zelena dolžina šivanja

[3] Zašijte naslednjo plast vbodov, pravokotno na prvo.

OPOMBA: Največja dolžina krpanja je 2 cm, največja širina pa 0,9 cm.

Šivanje enakih dimenzij krpanja

Ko se šivanje zaključi, se odpre sporočilno okno. Ponovno poženite stroj, ki bo naredil enak krpasti šiv.

Če želite naslednji krpasti šiv drugačnih dimenzij, pritisnite spominsko tipko.

Šivanje krajših krpanj

Šivajte prvo linijo do zelene dolžine in ustavite stroj.

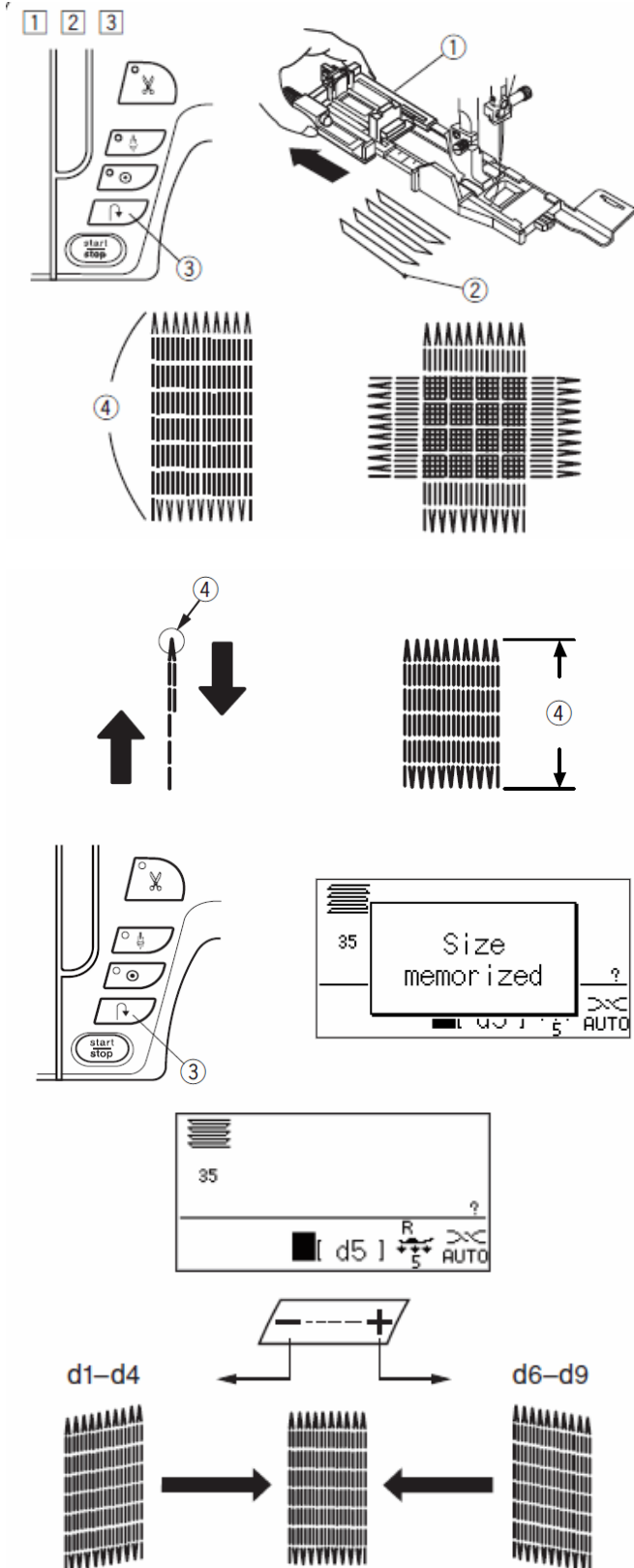
Pritisnite tipko za vzvratno šivanje in ponovno poženite stroj. Stroj bo zašil preostanek šiva in se ustavil.

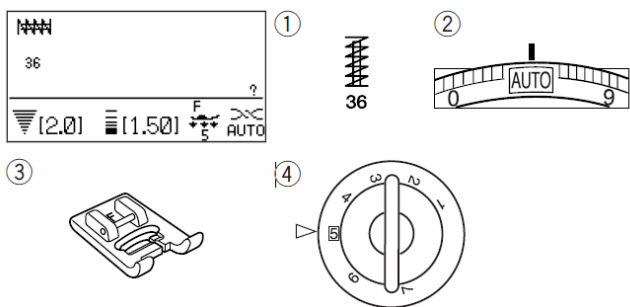
Nastavljanje pravokotnosti krpalnega šiva

Če oblika krpalnega šiva ni pravokotna, lahko to korigirate s tipko za nastavev dolžine vboda.

Če je levi kot nižji od desnega, pritisnite na zank "-", da odpravite napako, in obratno.

OPOMBE: Pravokotnost lahko korigirate v območju od d1 do d9. Prednastavljena vrednost je d5.

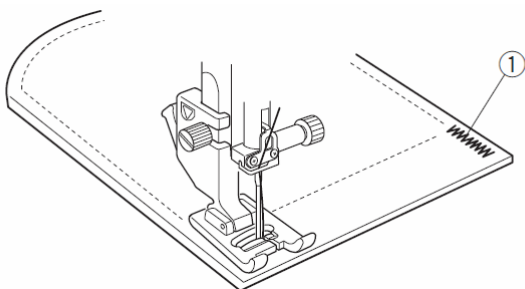




Mostič

Nastavitve stroja

(1) Vbod:	36
(2) Napetost sukanca:	AUTO
(3) Tačka:	Satin tačka F
(4) Pritisk tačke:	5



Mostiči se uporabljajo za učvrstitev šivov na zelo obremenjenih mestih, na primer pri žepih, razkoraku hlač, pasovih in podobnem.

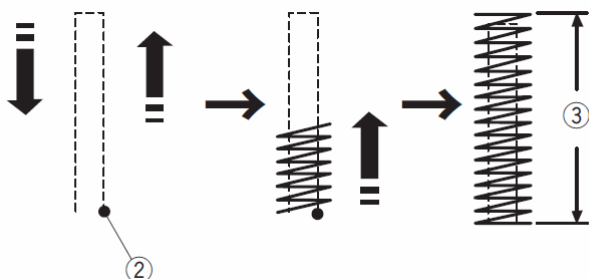
Šivanje

Spustite iglo v začetno točko.

Spustite tačko in šivajte, dokler se stroj sam ne ustavi.

Stroj bo zašil 1,5 cm dolg mostič.

- (1) Mostič
- (2) Začetna točka
- (3) Dolžina mostiča 1,5 cm

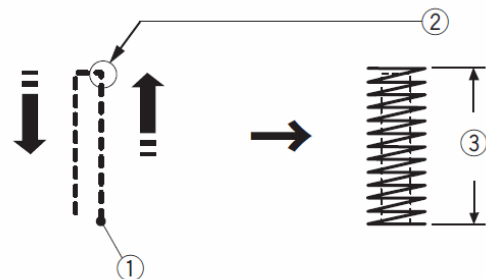


Šivanje krajših mostičev

Če želite krajši mostič, ustavite stoj, ko je dosegel želeno dolžino. Nato pritisnite tipko za vzvratno šivanje. S tem ste določili novo dolžino mostiča.

Poženite stroj in šivajte, dokler se stroj sam ne ustavi.

- (1) Začetna točka
- (2) Želena dolžina mostiča
- (3) Dolžina gotovega mostiča
- (4) Tipka za vzvratno šivanje

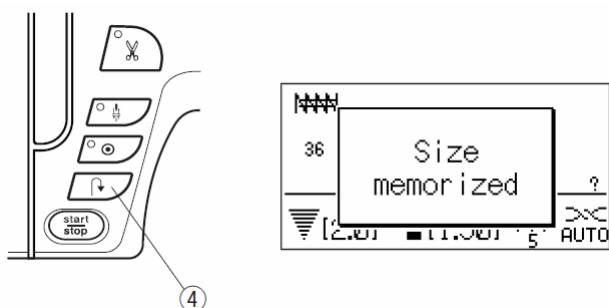


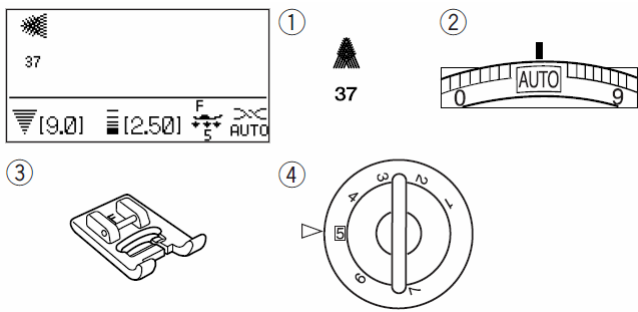
Šivanje mostičev enake dolžine

Če želite več mostičev enake dolžine, enostavno ponovno poženite stroj in šivajte, dokler se ne ustavi.

Šivanje mostičev drugačne dolžine

Za šivanje mostičev drugačne dolžine, pritisnite spominsko tipko, da si stroj zapomni novo velikost in začnete šivati od začetka.

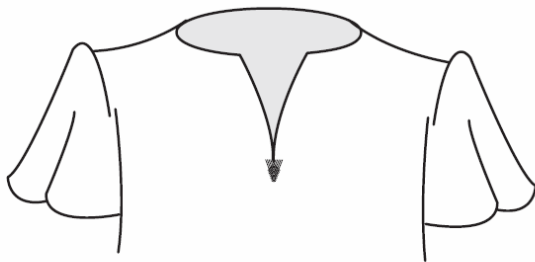




Muha

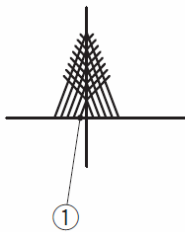
Nastavitve stroja

- | | |
|-----------------------|---------------|
| (1) Vbod: | 37 |
| (2) Napetost sukanca: | AUTO |
| (3) Tačka: | Satin tačka F |
| (4) Pritisk tačke: | 5 |



Muha je trikotni mostični vbod, ki se uporablja za zaključek šiva pri zadrgah ali zaključke šivov v kotih žepov moških hlač.

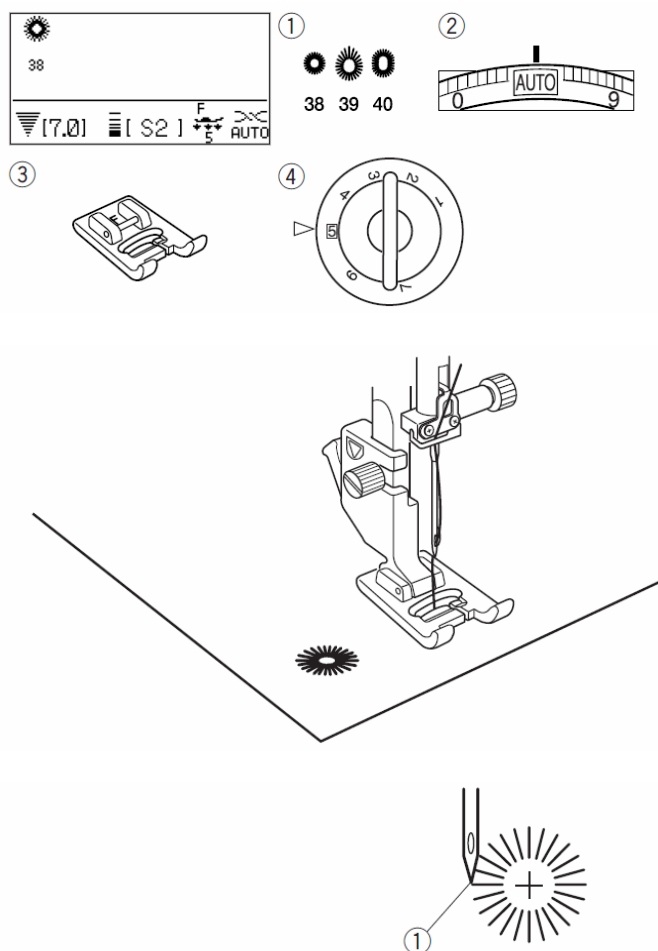
Pripnite tačko za satin vbod F



Šivanje

Spustite iglo v začetno točko mostiča. Šivajte, dokler se stroj sam ne ustavi.

- (1) Začetna točka mostiča



Očesca

Nastavitve stroja

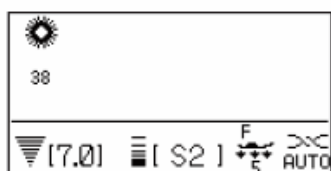
(1) Vbod:	38-40
(2) Napetost sukanca:	AUTO
(3) Tačka:	Satin tačka F
(4) Pritisk tačke:	5

S tem vbodom lahko oblikujemo luknje na pasovih in podobno.

Šivanje

Šivajte, dokler se stroj sam ne ustavi. Blago iz sredine očesca izrežite s koničastimi škarjami ali izsekajte s prebijačem.

- (1) Začetna točka



Korigiranje oblike očesca

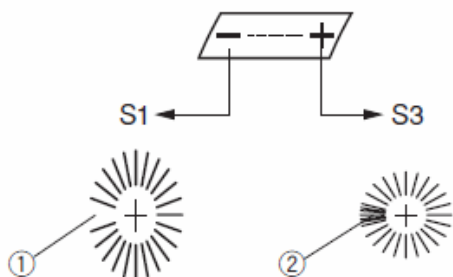
Obliko korigirajte na naslednji način:

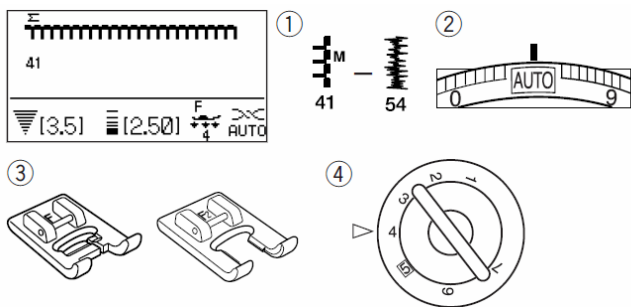
Če so vbodi na začetku očesca prereditki, pritisnite znak "-" na tipki za nastavljanje dolžine vboda.

Če se vbodi na začetku očesca prekrivajo, pritisnite znak "+" na tipki za nastavljanje dolžine vboda.

- (1) Preredki vbodi na začetku očesca
- (2) Prekrivanje vbodov na začetku očesca

OPOMBA: Obliko lahko korigirate v območju od S1 do S3. Prednastavljena vrednost je S2.

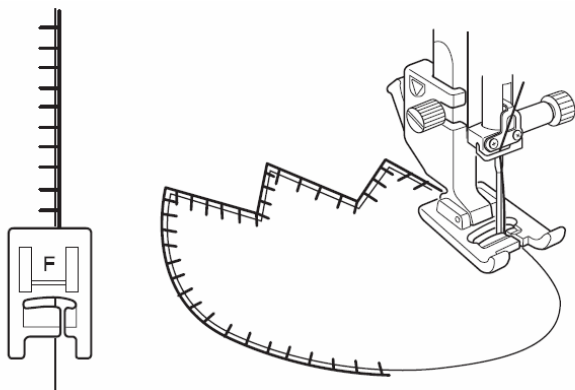




Našitki

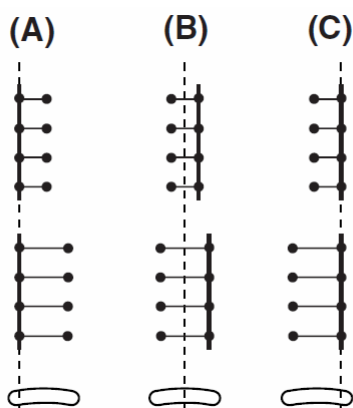
Nastavitve stroja

- | | |
|-----------------------|--------------------------------------------|
| (1) Vbod: | 41-54 |
| (2) Napetost sukanca: | AUTO |
| (3) Tačka: | Satin tačka F ali
Odrpta satin tačka F2 |
| (4) Pritisk tačke: | 4 |

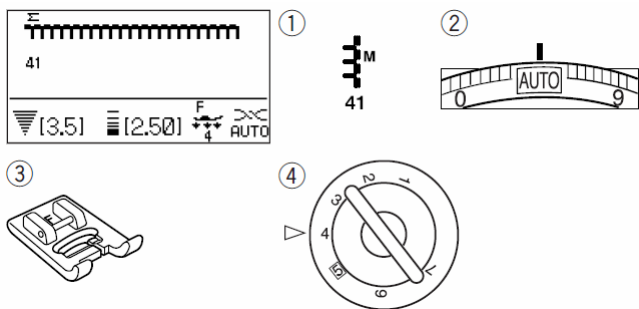


Namestite našitek na blago ter ga pritrdite nanj z naudarnimi vbodi ali jo prilepite s krojaškim lepilom.

Šivajte in vodite blago tako, da igla na desni strani zabada tik zraven našitka.



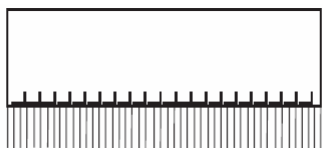
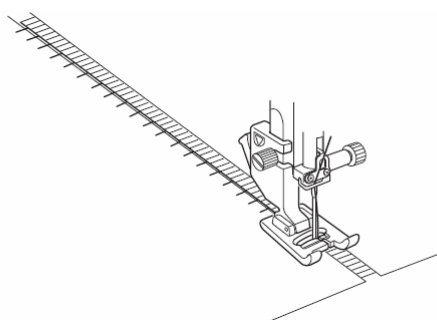
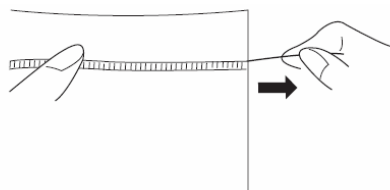
- (A): Vbodi št. 49 do 51 imajo fiksni levi položaj igle. Kadar spremenite širino vboda, se spreminja samo desni položaj igle.
- (B): Vbodi št. 41 do 43 imajo fiksni srednji položaj igle. Če spreminjate širino vboda, se ta širi simetrično levo in desno od središčnega položaja.
- (C): Vbodi št. 44 do 48 imajo fiksni desni položaj igle. Kadar spremenite širino vboda, se spreminja samo levi položaj igle.



Franže

Nastavitve stroja

(1) Vbod:	41
(2) Napetost sukanca:	AUTO
(3) Tačka:	Satin tačka F
(4) Pritisk tačke:	4



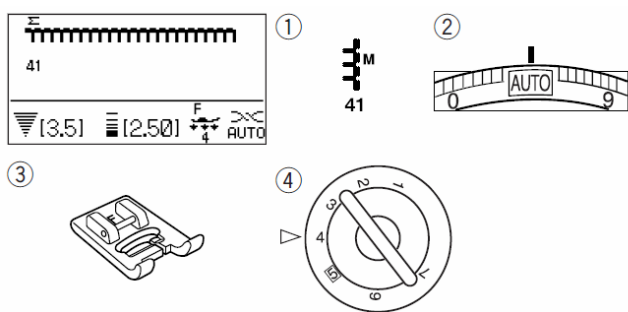
Franže dajo poseben poudarek namiznim prtom in ovratnim rutam.

Izberite čvrsto, tkano blago iz katerega se enostavno izvlečejo posamezne niti.

Skrbno odrežite blago po vlaknu. Izvlecite eno nit na mestu, kjer želite, da se začno franže.

Šivajte po levi strani tako nastale odprtine v blagu tako, da bo igla na desni strani zabadala tik ob vzdolžnem vlaknu v prazen prostor.

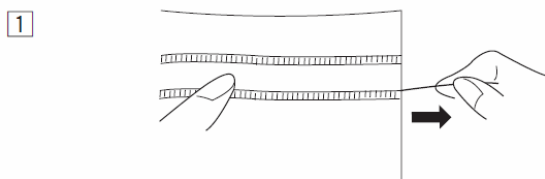
Odstranite vsa vzdolžna vlakna blaga desno od šiva, da nastanejo franže.



Ažur

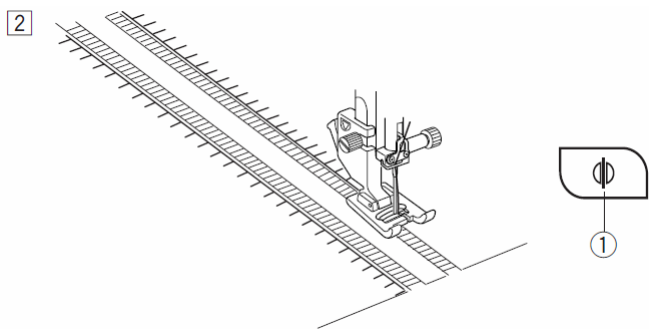
Nastavitve stroja

(1) Vbod:	41
(2) Napetost sukanca:	AUTO
(3) Tačka:	Satin tačka F
(4) Pritisk tačke:	4



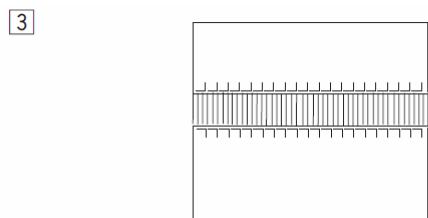
Ažur se izdeluje z enako tehniko kot franže. Izberite čvrsto, tkano blago iz katerega se enostavno izvlečejo posamezne niti.

[1] Skrbno odrežite blago po vlaknu. Določite širino ažurja ter na vsaki strani izvlecite po eno nit.

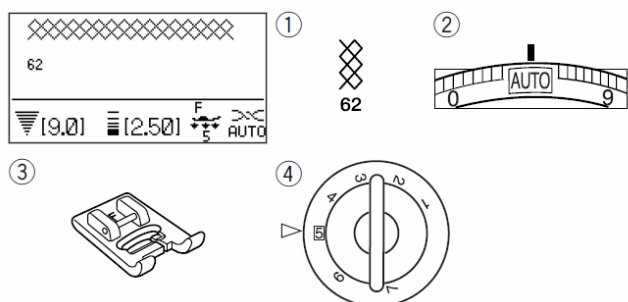


[2] Šivajte po levi strani tako nastale odprtine v blagu tako, da bo igla na desni strani zabadala tik ob vzdolžnem vlaknu v prazen prostor. Ko je zašit levi rob, pritisnite tipko za zrcaljenje preko navpične osi. Šivajte še na drugi strani ažurja (za zrcalno šivanje glejte navodila na strani 86).

(1) Tipka za zrcaljenje preko navpične osi



[3] Izvlecite niti med obema šivoma.

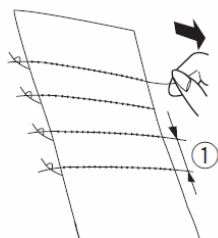


Smok

Nastavitve stroja

- (1) Vbod: 62
- (2) Napetost sukanca: AUTO
- (3) Tačka: Satin tačka F
- (4) Pritisk tačke: 5

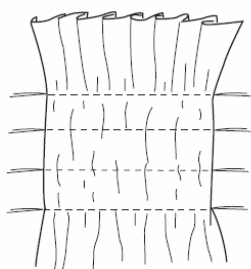
* Lahko uporabite še naslednje vbode:



Izberite mehko lahko blago, na primer batist ali gincham. Odrežite 3x širši kos blaga, kot bo končni izdelek.

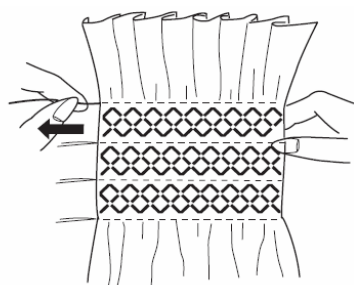
Preko območja, kjer želite narediti smok, šivajte vrste ravnih šivov, med seboj oddaljene 1 cm. Dolžino šiva nastavite na 5 in napetost sukanca na 1.

(1) Razdalja med šivi 1 cm



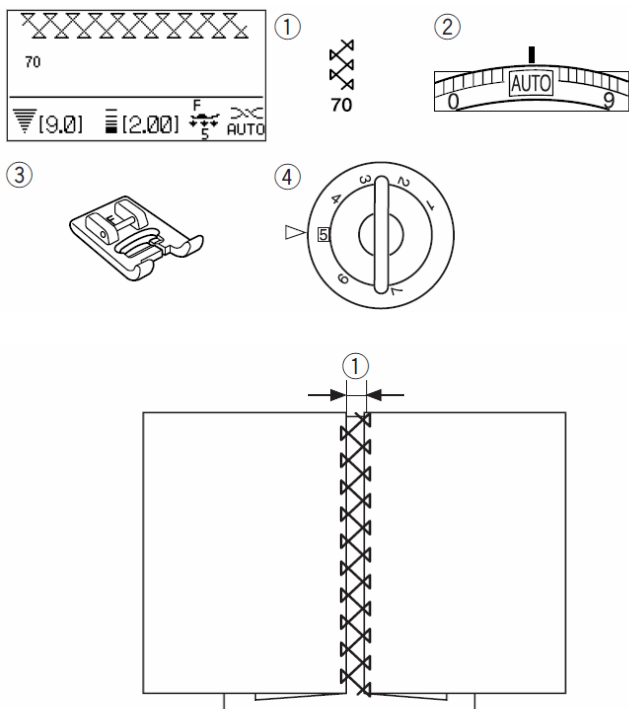
Na eni strani blaga zavežite sukance. Na drugi strani povlecite sukance čolnička, da se blago nabere. Poravnajte gube, da bodo enakomerne.

OPOMBA: Pred začetkom šivanja izvlecite 10 cm sukanca čolnička proti zadnji strani stroja. Za odrez sukanca uporabljajte nožek na stranskem pokrovu.



Izberite vbod za smok in nastavite napetost sukanca nazaj na AUTO. Šivajte vbod za smok med ravnimi šivi.

Izvlecite sukance ravnih šivov med vbodi za smok.



Mostičenje

Nastavitve stroja

- (1) Vbod: 70
 (2) Napetost sukanca: AUTO
 (3) Tačka: Satin tačka F
 (4) Pritisk tačke: 5



*Lahko uporabite še naslednja vboda: 71 110

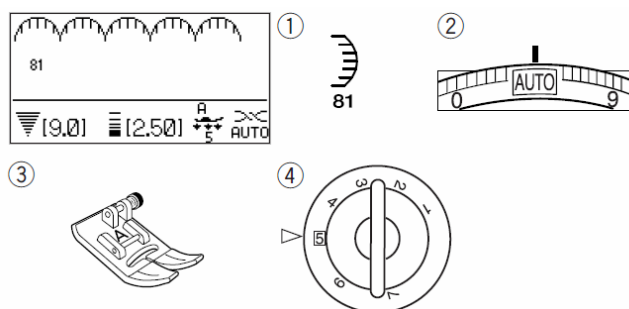
Ta vbod uporabite za spojitve dveh kosov blaga tako, da je med njima prazen prostor. To daje vašemu izdelku poseben izgled.

Podvihnite pri vsakem kosu blaga rob, širok 1,5 cm ter ga zalikajte. Oba kosa blaga pripnite z bucikami na papir v medsebojni razdalji 0,3 cm.

- (1) Reža med dvema kosoma blaga 0,3 cm

Šivajte počasi tako, da igla zabada v rob na obeh straneh reže.

Ko je šiv gotov, odtrgajte papir.



Školjkast rob

Nastavitve stroja

- (1) Vbod: 81
 (2) Napetost sukanca: AUTO
 (3) Tačka: Cikcak tačka A
 (4) Pritisk tačke: 5

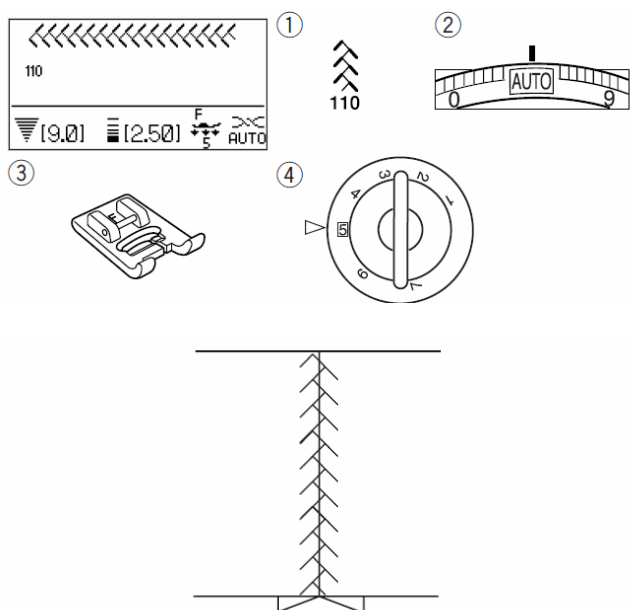
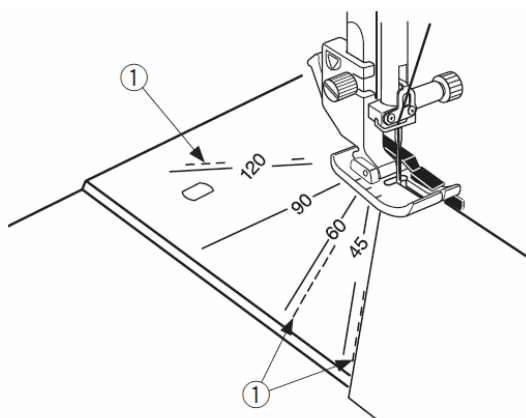
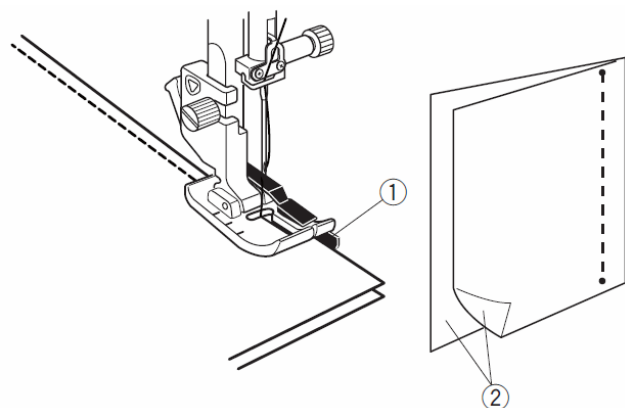
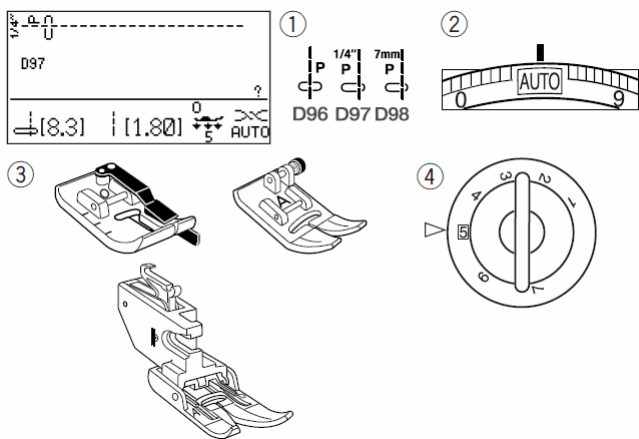


*Lahko uporabite še naslednja vboda: 120 148

Šivajte 1 cm od roba blaga.

Ko je šiv končan, odrežite blago tesno ob šivih. Pazite, da ne prerežete vbodov.





Sestavljanje krpank

Nastavitve stroja

- (1) Vbod: D96-D98, D97S ali D98S
- (2) Napetost sukanca: AUTO
- (3) Tačka: Tačka za 1/4" rob O ali Cikcak tačka A ali Tačka za dvojni pogon AD
- (4) Pritisk tačke: 5

• Sestavljanje krpanke

Izberite vbod D97.

Postavite dva kosa krpanke enega na drugega s pravimi stranmi skupaj. Šivajte tako, da rob blaga drsi ob vodilu tačke. S tem zagotavljate stalno širino dodatka za šiv.

- (1) Vodilo
- (2) Prave strani blaga

• Kotne vodilne črte na vbodni plošči

Z uporabo kotnih vodilnih črt na vbodni plošči lahko šivate pod različnimi koti, ne da bi bilo potrebno risati vodilne črte na blago.

Označeni koti so 45, 60, 90 in 120 stopinj.

Črtkane črte uporabljajte kot vodilo pri uporabi tačke O, kot prikazuje slika.

- (1) Črtkane črte

OPOMBA: Polne črte uporabljajte pri delu s tačko A. Rob blaga poravnajte z vodilno črto 1/4".

- (2) Polna črta
- (3) 1/4" vodilna črta

Krpanke

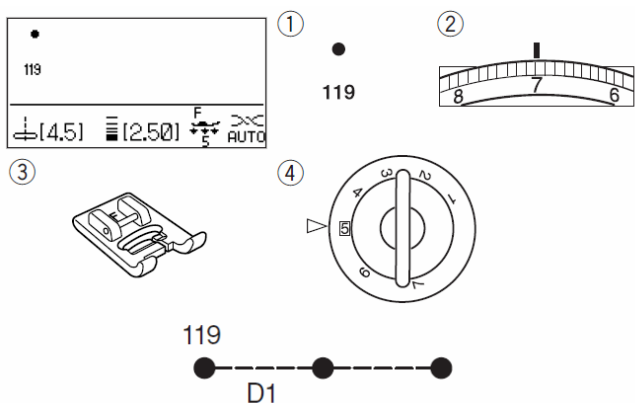
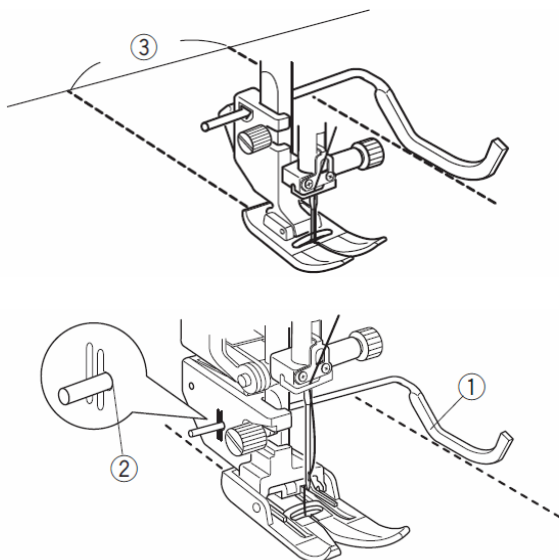
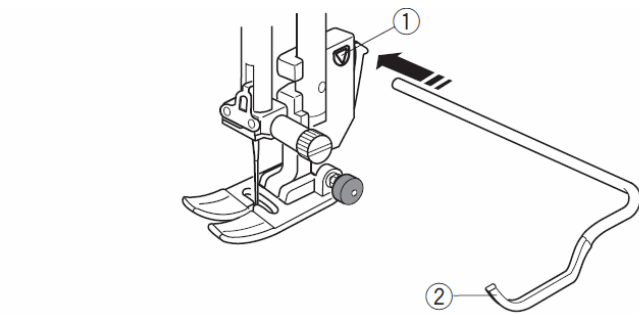
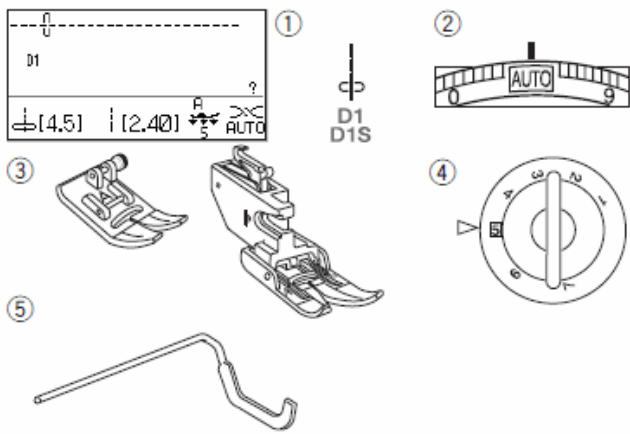
Nastavitve stroja

- (1) Vbod: 110
- (2) Napetost sukanca: AUTO
- (3) Tačka: Satin tačka F
- (4) Pritisk tačke: 5

*Lahko uporabite še naslednje vbode:



Odprite sestavljene kose krpanke ter šivajte vbod za krpanke preko šiva za sestavljanje.



Prešivanje

Nastavitve stroja

- | | |
|--------------------------|------------------------------------------------|
| (1) Vbod: | D1 ali D1S |
| (2) Napetost sukanca: | AUTO |
| (3) Tačka: | Cikcak tačka A ali
Tačka za dvojni pogon AD |
| (4) Pritisk tačke: | 5 |
| (5) Vodilo za prešivanje | |

Namestitev vodila za prešivanje

Vodilo za prešivanje zelo olajša šivanje vzporednih šivov.

Vodilo vstavite v odprtino na zadnji strani nosilca tačke ter ga namestite v taki razdalji od igle, kolikor želite razdalje med posameznimi šivi.

- (1) Odprtina v nosilcu tačke
- (2) Vodilo za prešivanje
- (3) Razdalja med šivi

Šivanje

Šivajte tako, da vodilo drsi po predhodnem šivu.

Vodilo za šivanje za tačko za dvojni pogon

Vodilo vstavite v odprtino na zadnji strani nosilca tačke ter ga namestite v taki razdalji od igle, kolikor želite razdalje med posameznimi šivi.

- (1) Vodilo za prešivanje
- (2) Odprtina za vodilo

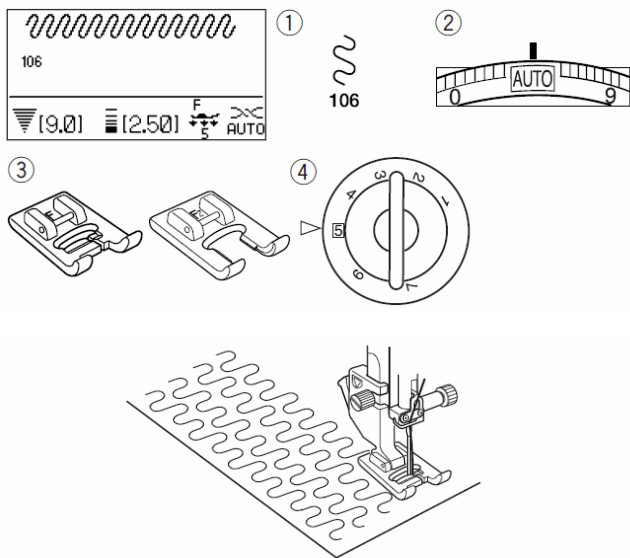
Francoski vozli

Nastavitve stroja

- | | |
|-----------------------|---------------|
| (1) Vbod: | 119 |
| (2) Napetost sukanca: | AUTO |
| (3) Tačka: | Satin tačka F |
| (4) Pritisk tačke: | 5 |

Zakaj bi izgubljali čas z ročnim šivanjem francoskih vozlov na roke? Izberite vbod 119 in nastavite napetost igelnega sukanca na 5-8. Postavite blago pod tačko in zašijte francoski voz. Dvignite tačko, prestavite blago in zašijte naslednjega.

OPOMBA: Če želite imeti vrsto enakomerno razporejenih vozlov, programirajte po vbodu francoskega vozla še ravni vbod (glejte str. 85).



Prešivanje po točkah

Nastavitve stroja

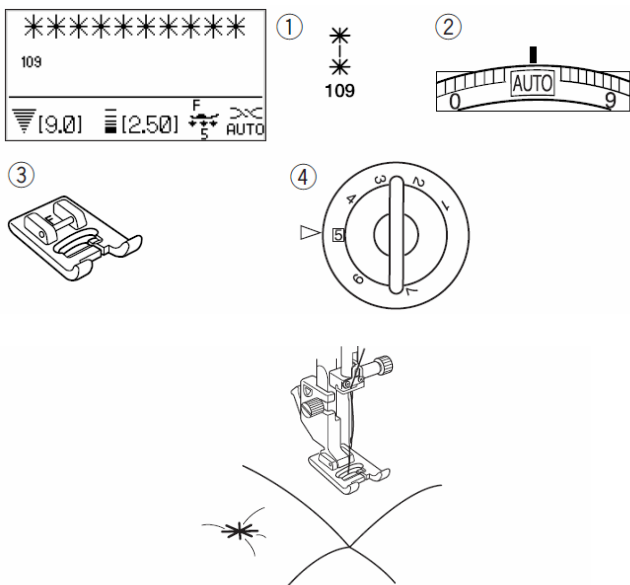
- (1) Vbod: 106
- (2) Napetost sukanca: AUTO
- (3) Tačka: Satin tačka F ali Odprta satin tačka F2
- (4) Pritisk tačke: 5



*Lahko uporabite še naslednja vboda: 107 108

Ta predprogramirani točkovni vbod omogoča enostavno in hitro prešivanje malih površin.

Zložite plasti za prešivanje in šivajte.



Spojni vbodi

Nastavitve stroja

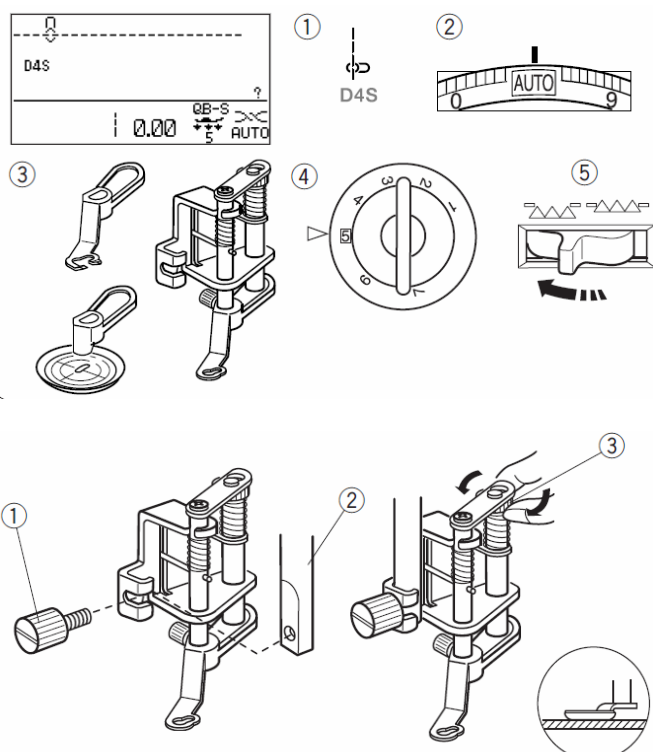
- (1) Vbod: 109
- (2) Napetost sukanca: AUTO
- (3) Tačka: Satin tačka F
- (4) Pritisk tačke: 5

Plasti za prešivanje lahko spojite tudi s spojnim vbodom.

Izberite vbod 109 ter pritisnite spominsko tipko. Nato izberite vbod L.S.

Začnite šivati.

Stroj bo naredil spojni vbod, nato zatrditev vboda in se ustavi.



Prostoročno prešivanje 1

Nastavitve stroja

- (1) Vbod: D4S
- (2) Napetost sukanca: AUTO
- (3) Tačka: Spremenljiva tačka QB-S
- (4) Pritisk tačke: 5
- (5) Podajalne grabljice: Spuščene

Nameščanje spremenljive tačke za prostoročno prešivanje

Namestite vbodno ploščo za ravni vbod (str. 16).

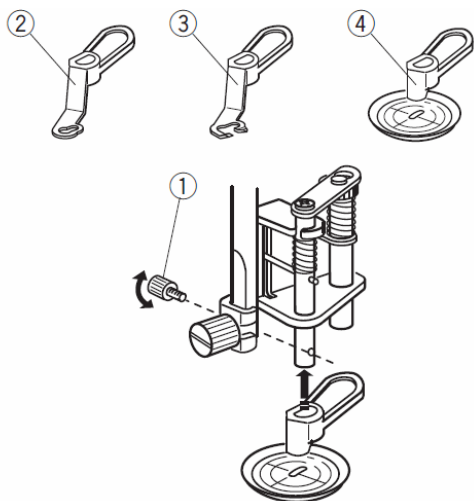
Popustite vijak (1) in odstranite nosilec tačke.

Natakните na tlačni drog (2) tačko QB-S in jo čvrsto privijte z vijakom.

Postavite blago pod tačko.

Z obračanjem narebričene matice nastavite višino tačke tako, da se spodnji del tačke ravno dotakne blaga.

- (1) Vijak za pritrditev nosilca tačke
- (2) Tlačni drog
- (3) Narebričena matica

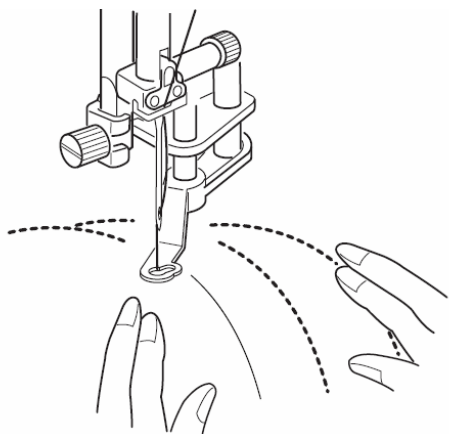


Menjava prsta

Tačka ima ob dobavi nameščen zaprti prst, ki pa ga lahko zamenjate za odprtega ali prozornega.

Prst zamenjate tako, da dvignete tačko ter z narebričeno matico spustite prst v njegov najnižji položaj. Odvijte vijak na tački ter odstranite trenutno nameščen prst. Namestite novega ter ga čvrsto privijte z vijakom. Nastavite višino tačke po navodilih na strani 78.

- (1) Vijak
- (2) Zaprti prst
- (3) Odprti prst
- (4) Prozorni prst

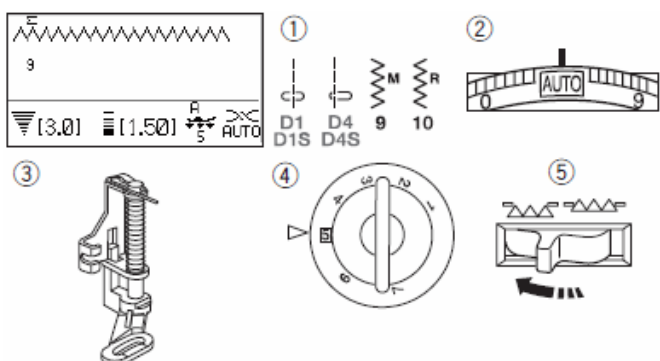


Šivanje

Z bucikami ali naudarnim vbodom spnite plasti, ki jih želite prešivati. Na vrhno plast narišite vzorec, po katerem želite šivati. Šivajte pri srednji hitrosti, pri čemer vodite blago z rokami. Pri vsakem vbodu premaknite blago za 3 mm ali manj.

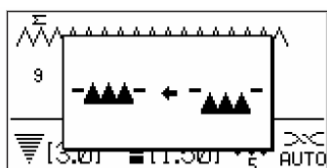
!!OPOZORILO!

Kadar imate nameščen odprt ali zaprt prst, uporabljajte samo ravni vbod z levim položajem igle. Če imate nameščen odprt prst, ne premikajte blaga proti sebi.



Prostoročno prešivanje 2

- | | |
|--------------------------|----------------------------|
| (1) Vbod: | D1, D1S, D4, D4S, 9 ali 10 |
| (2) Napetost sukanca: | AUTO |
| (3) Tačka: | Tačka za vezenje PD-H |
| (4) Pritisk tačke: | 5 |
| (5) Podajalne grabljice: | Spuščene |

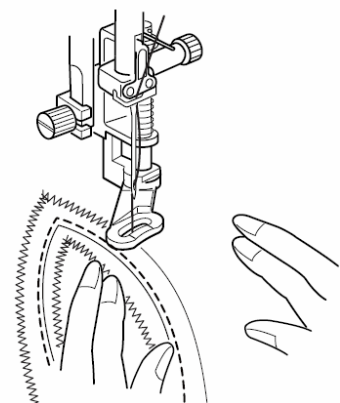


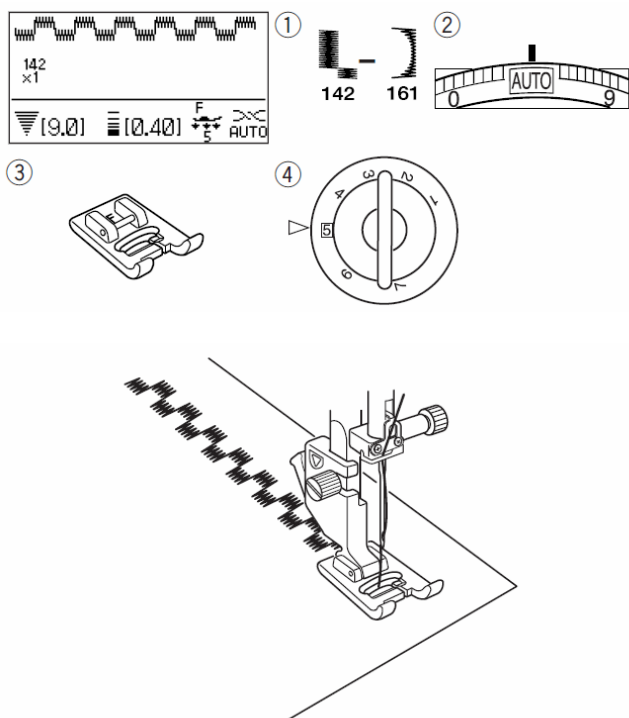
Prostoročno prešivanje s tačko za vezenje PD-H

S to tačko lahko za prešivanje uporabljate naslednje vbode: D1, D1S, D4, D4S, 9 in 10.

OPOMBA: Ko začnete šivati s spuščeni grabljicami, se na zaslonu prikaže opozorilo. Ponovno poženite stroj, da začne šivati.

Način šivanja je enak, kot je opisan v poglavju Prostoročno prešivanje 1 (zgoraj).



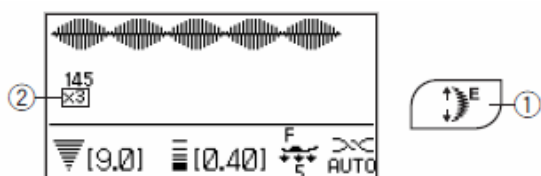


Satin vbodi

Nastavitve stroja

- | | |
|-----------------------|---------------|
| (1) Vbod: | 142-161 |
| (2) Napetost sukanca: | AUTO |
| (3) Tačka: | Satin tačka F |
| (4) Pritisk tačke: | 5 |

Vbode v tej skupini lahko podaljšate do 5x, pri čemer ostane gostota vbodov nespremenjena.



Podaljševanje

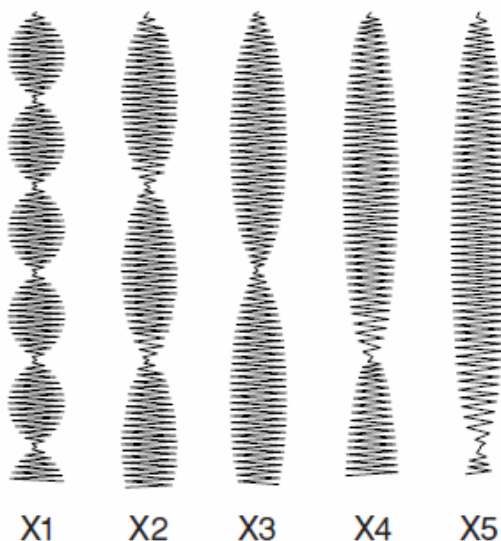
Primer: vbod št. 145

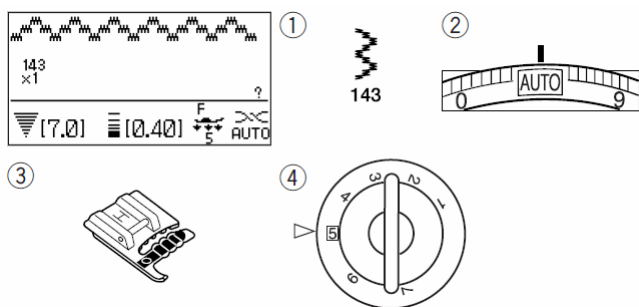
Izberite vbod 58 v skupini 3.
Pritisnite tipko za podaljševanje, da izberete faktor podaljševanja.

Faktor podaljševanja se pokaže kot število, kolikokrat je podaljšan osnovni vbod. Spreminjate ga lahko od X1 do X5.

- (1) Tipka za podaljševanje
- (2) Faktor podaljšanja

Spreminjate lahko tudi širino in dolžino vboda.

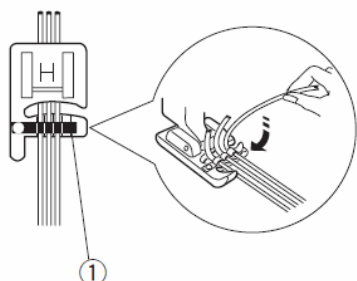




Šivanje vrvic (3 prameni)

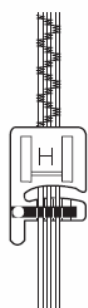
Nastavitve stroja

- | | |
|-----------------------|-------------------|
| (1) Vbod: | 143 |
| (2) Napetost sukanca: | AUTO |
| (3) Tačka: | Tačka za vrvice H |
| (4) Pritisk tačke: | 5 |



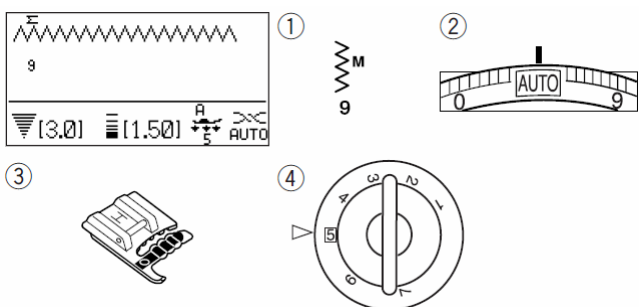
Pod vzmet na tački vstavite tri pramene vrvic in jih potegnite pod njo proti zadnji strani stroja.

- (1) Vzmet na tački



Držite vrvice vzporedno, da bo šivanje gladko in bo šiv zajemal vse tri pramene.

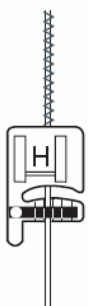
Šivajte počasi in enakomerno ter vodite blago v želeni smeri.



Šivanje vrvic (1 pramen)

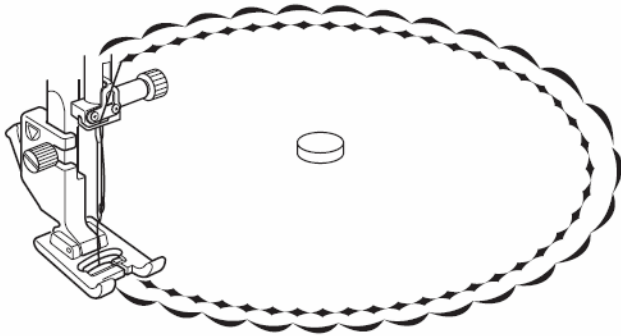
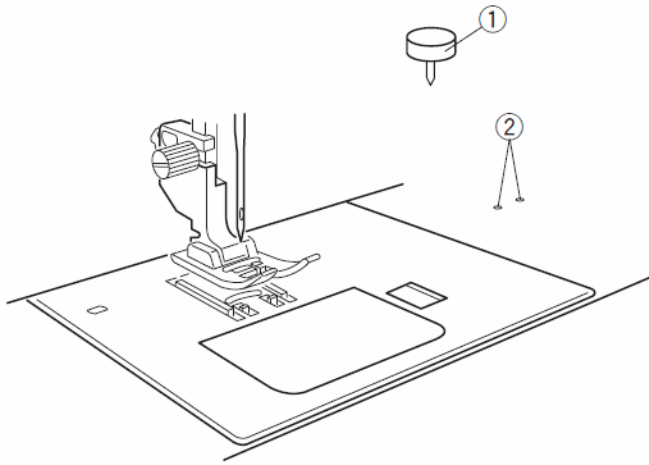
Nastavitve stroja

- | | |
|-----------------------|-------------------|
| (1) Vbod: | 9 |
| (2) Napetost sukanca: | AUTO |
| (3) Tačka: | Tačka za vrvice H |
| (4) Pritisk tačke: | 5 |



Pod vzmet na tački vstavite pramen vrvice in jo potegnite pod njo proti zadnji strani stroja (uporabite srednje vodilo).

Izberite vbod 9, ustrezno zmanjšajte širino vboda in šivajte.



Krožno šivanje

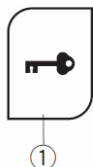
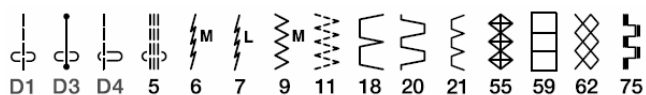
Ko iglo za krožno šivanje zapičite skozi blago v luknjico na rokavniku, lahko dobite idealne krožne vbode za prtičke ali velike školjkaste loke.

Izberite želeni dekorativni vbod.

Prepognite blago na štiri dele, da določite središče. Skozenj zapičite iglo za krožno šivanje ter jo nato zapičite še v luknjico na rokavniku. Spustite tačko in šivajte. Poravnajte z roko blago od središča proti zunanji strani loka.

- (1) Igla za krožno šivanje
- (2) Luknjice v rokavniku za iglo

OPOMBA: Za pravilno krožno šivanje na lahkih in srednjih materialih priporočamo uporabo stabilizatorja.



Šivanje z dvojno iglo

Uporabniški in dekorativni vbodi, prikazani na levi, se lahko šivajo z dvojno iglo.

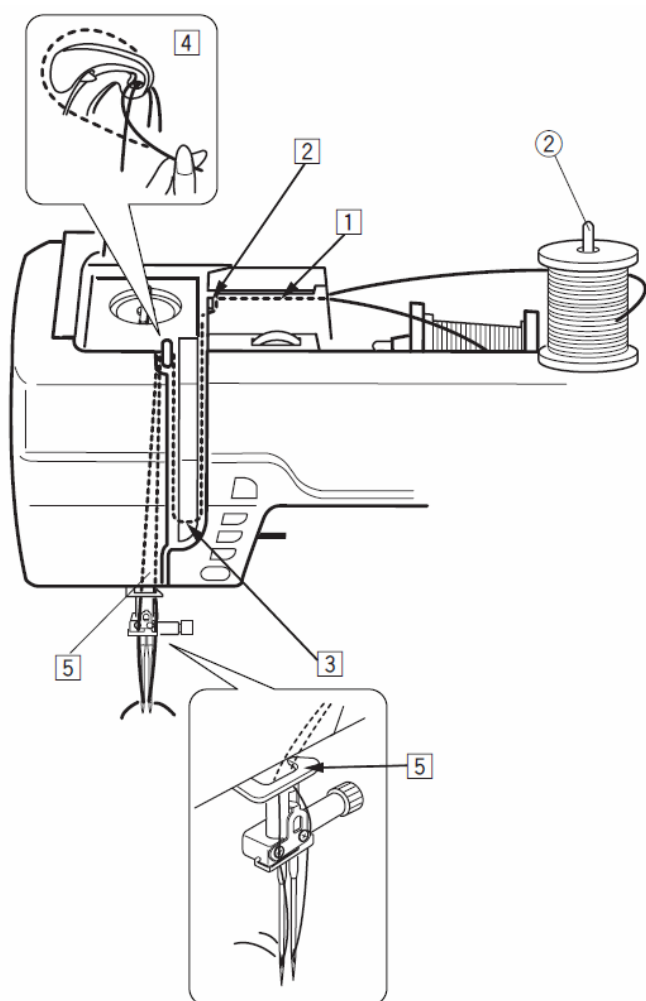
Zamenjajte običajno iglo z dvojno, ki ste jo dobili v standardnem priboru stroja.

!!OPOZORILO!

Pred menjavo igle izključite stroj z glavnim stikalom ali pritisnite tipko za zaklepanje stroja.

Ne uporabljajte drugih dvojnih igel, razen takih, ki so enake igli v standardnem priboru stroja. V nasprotnem primeru se lahko zgodi, da igla udari v vbojno ploščo, čolniček ali tačko in počí.

(1) Tipka za zaklepanje



Vstavite dodatni nosilec sukanca v luknjo poleg horizontalnega nosilca. Namestite nanj motek s sukancem ter ga učvrstite z držalom sukanca.

(2) Dodatni nosilec sukanca

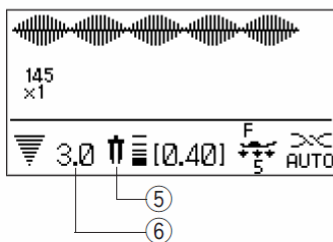
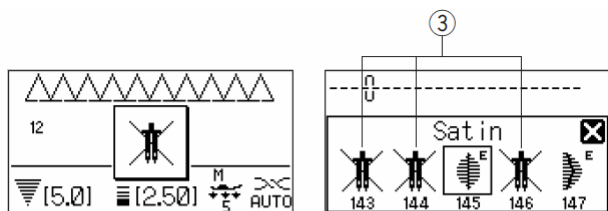
Vlecite oba sukanca po poti za napeljevanje od [1] do [5].

Sukanca vodite tako, da se ne bosta zapletala.

OPOMBA: Točke [1] do [5] so iste, kot pri napeljavi enojne igle (glejte stran 22).

Vpeljite en sukanec v vodilo sukanca na iglovki z leve strani in drugega z desne strani. Sukanca napeljite v očesi igel od sprednje strani proti zadnji.

OPOMBA: Pri dvojni igli ne morete uporabljati avtomatskega vdevalca sukanca.



Pritisnite tipko za dvojno iglo in izberite vbod. Vbodov, ki niso primerni za dvojno iglo, ne morete izbrati. Taki vbodi so na primer gumbnice, krpalni vbod, očesca ali črke in številke.

- (3) Vbodi, neprimerni za dvojno iglo
- (4) Tipka za dvojno iglo
- (5) Ikona za dvojno iglo
- (6) Največja širina (3.0)

OPOMBE:

- Kadar šivate z dvojno iglo, najprej testirajte vbod na kosu odpadnega blaga
- Uporabljajte cikcak tačko A ali tačko za satin vbode F.
- Uporabljajte sukanec 60 ali tanjši.
- Pri menjavi smeri šivanja dvignite tačko in iglo ter nato obrnite blago.

Izberite vbod, primeren za šivanje z dvojno iglo. Pritisnite tipko za dvojno iglo.

Na LCD zaslonu se prikaže ikona dvojne igle in največja dovoljena širina vboda, ki je zmanjšana na 3 mm.

Točko prebadanja pri ravnih vbodih lahko spreminjate od 3 do 6.

Ko zaključite šivanje z dvojno iglo, jo takoj zamenjajte z enojno iglo.

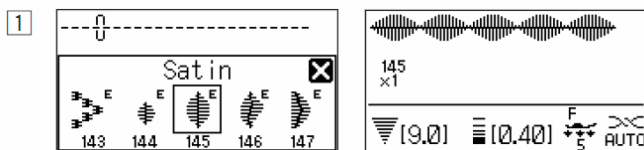
Programiranje kombinacije vbodov

Kombinacija vbodov

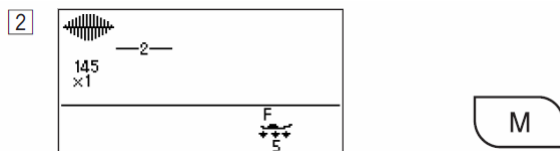
Primer: Kombinacija vbodov 145 in 149.

OPOMBE:

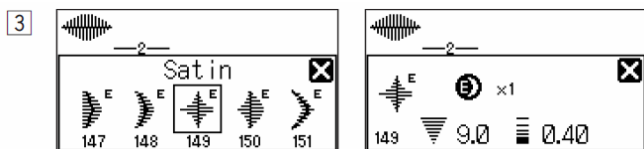
- Možno je kombiniranje vbodov iz različnih skupin, pa tudi črk in števil.
- Pred začetkom šivanja preverite nastavitve napetosti sukanca s šivanjem na koščku odpadnega materiala. Morda bo potrebna ročna nastavitvev.



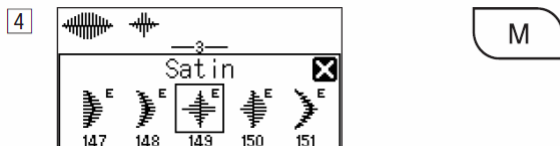
[1] Izberite vbod 145.



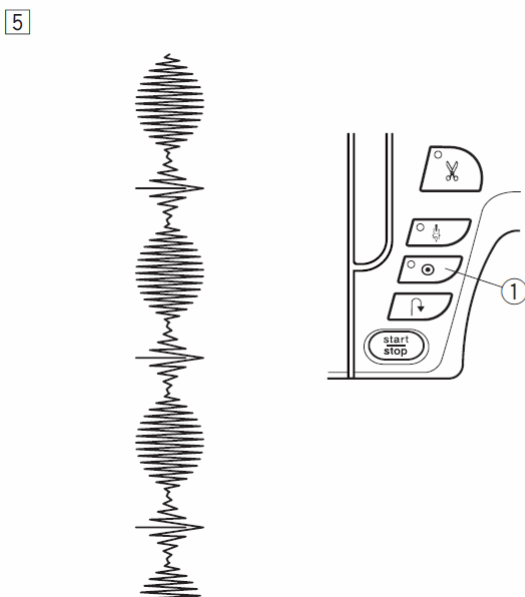
[2] Pritisnite spominsko tipko.



[3] Izberite vbod 149.



[4] Pritisnite spominsko tipko ali potrditveno tipko v krmilnem kolesu.



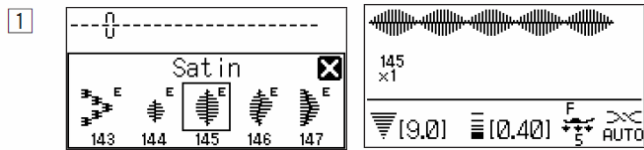
[5] Začnite šivati. Šivala se bosta izmenično vboda 145 in 149.

OPOMBA: Če boste sredi šivanja pritisnili tipko za avtomatsko zatrditev vboda, bo stroj šival do konca trenutnega vboda, zatrdil vbod in se ustavil.

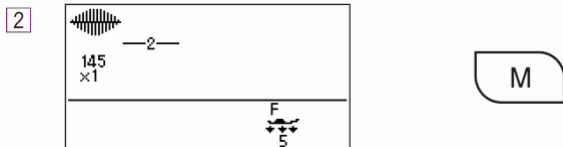
(1) Tipka za avtomatsko zatrditev vboda

Programiranje avtomatske zatrditve vboda

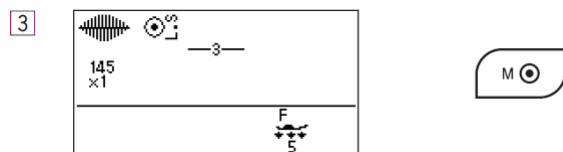
Primer: Programiranje vboda 145 in avtomatske zatrditve. Stroj bo zašil vbod, ga zatrdil in se ustavil.



[1] Izberite vbod 145.



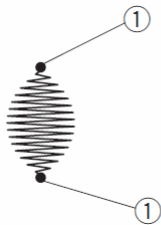
[2] Pritisnite spominsko tipko.



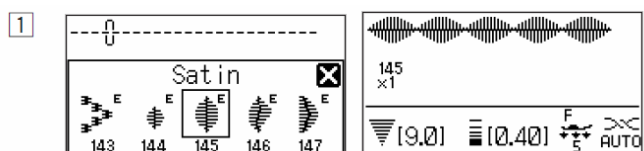
[3] Pritisnite tipko za avtomatsko zatrditev vboda.

Začnite šivati. Zašil se bo vbod 145 ter na začetku in koncu tega vboda še zatrditveni vbod.

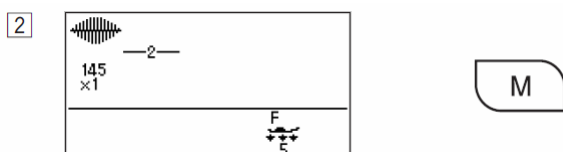
(1) Avtomatski zatrditveni vbod



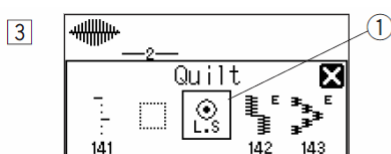
Programiranje avtomatske zatrditve vboda brez tipke za avtomatsko zatrditev



[1] Izberite vbod 145.

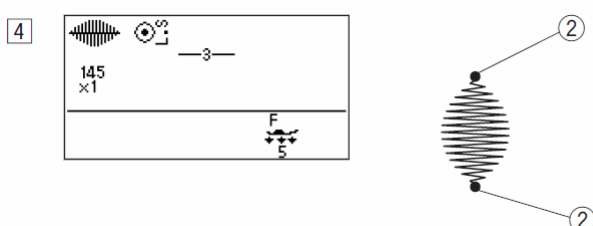


[2] Pritisnite spominsko tipko.



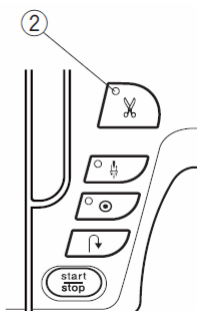
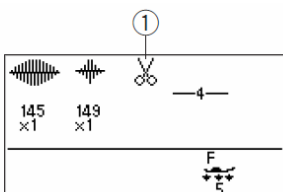
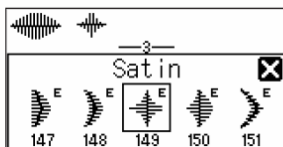
[3] Izberite vbod "L.S.".

(1) Ikona vboda avtomatske zatrditve



[4] Začnite šivati. Zašil se bo vbod 145 ter zatrditveni vbod na začetku in koncu.

(2) Avtomatski zatrditveni vbod



Programiranje avtomatskega odreza sukanca

Da stroj sam odreže sukanec po končanem šivanju programirane kombinacije vbodov, pritisnite tipko za avtomatski odrez sukanca na koncu programiranja.

Na zaslonu se bo prikazal simbol škarjic, v tipki za odrez sukanca pa bo svetila LED.

- (1) Simbol škarjic
- (2) LED signal
- (3) Tipka za odrez sukanca

- [1] Izberite vbod 145.
- [2] Pritisnite spominsko tipko.
- [3] Izberite vbod 149.
- [4] Pritisnite spominsko tipko.
- [5] Pritisnite tipko za avtomatski odrez sukanca.
- [6] Začnite šivati.

Stroj bo zašil programirano kombinacijo, zatrdil vbod, odrezal sukanec in se ustavil.

(4)



OPOMBE:

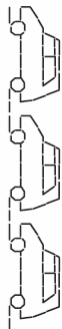
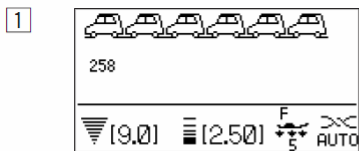
Če želite, da stroj odreže sukanec po končanem vbodu, takoj po izbiri vboda pritisnite še tipko za odrez sukanca.

Če izberete vbod iz skupine gumbnic, bo stroj sam odrezal sukanec, čim bo vbod zašit.

- (4) Vbodi iz skupine gumbnic

Če izberete vbod iz katerekoli druge skupine ter pritisnete tipko za zatrditev ali tipko za vzvratno šivanje, bo stroj na koncu vboda naredil zatrditev, odrezal sukanec in se ustavil.

Vboda št. 8 in 34 se ne moreta uporabiti skupaj s funkcijo avtomatskega odreza sukanca.



Zrcaljenje

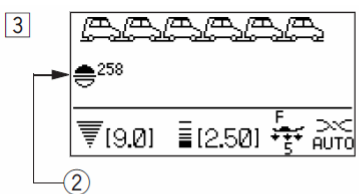
Primer: Vbod 258 in njegove zrcalne slike

[1] Izberite vbod 258



[2] Pritisnite tipko za zrcaljenje po navpični osi. Na zaslonu se prikaže simbol za vertikalno zrcaljenje.

(1) Simbol za vertikalno zrcaljenje



[3] Pritisnite tipko za zrcaljenje po vodoravni osi. Slika vboda se prezrcali, na zaslonu pa se pokaže simbol za horizontalno zrcaljenje. Če vbod ni možno zrcaliti po vodoravni osi, se slika vboda povrne v prvotno.

(2) Simbol za horizontalno zrcaljenje

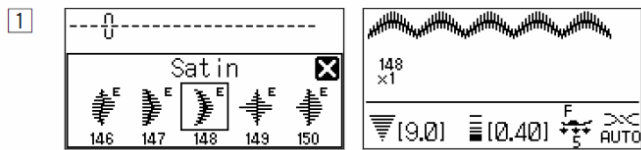


[4] Pritisnite tipko za vertikalno in horizontalno zrcaljenje. Slika vboda se prezrcali po obeh oseh istočasno. Na zaslonu se pokaže simbol dvojnega zrcaljenja.

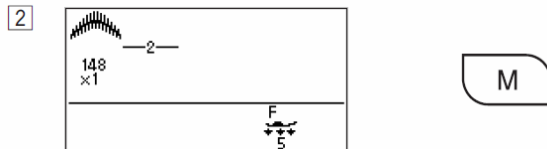
(3) Simbol dvojnega zrcaljenja

Programiranje vboda in njegove zrcalne slike

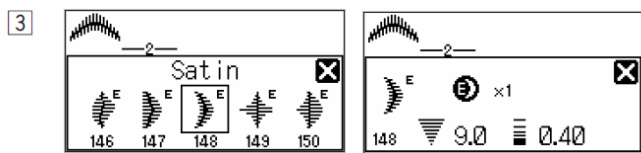
Primer: programiranje vboda 148 in njegove zrcalne slike



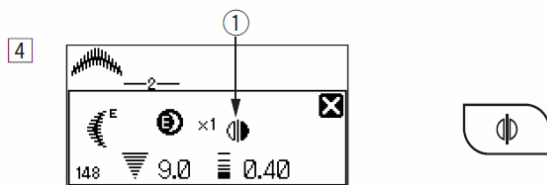
[1] Izberite vbod 148.



[2] Pritisnite spominsko tipko.

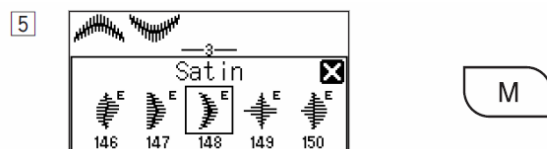


[3] Izberite vbod 148 še enkrat.

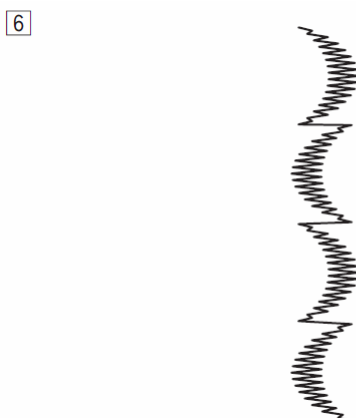


[4] Pritisnite tipko za vertikalno zrcaljenje, da se vbod prezrcali

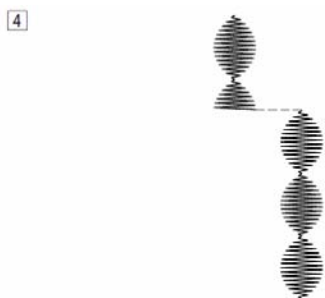
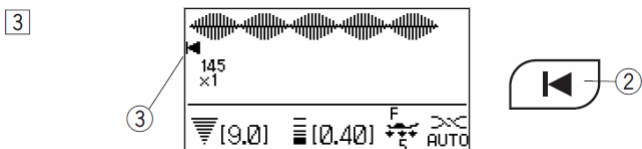
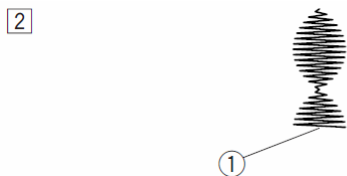
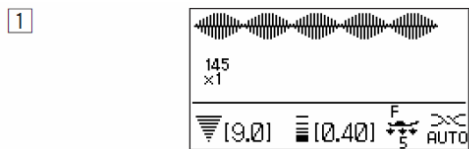
(1) Simbol za vertikalno zrcaljenje



[5] Pritisnite spominsko tipko



[6] Začnite šivati.
Stroj bo izmenično šival izbrani vbod in njegovo zrcalno obliko.



Šivanje prekinjenega vboda od začetka

Če ste prekinili šivanje vboda na sredini in želite nadaljevati od začetka, pritisnite tipko za ponovni start.

Primer: Vbod 145

[1] Izberite vbod 145. Začnite šivati.

[2] Ustavite šivanje.

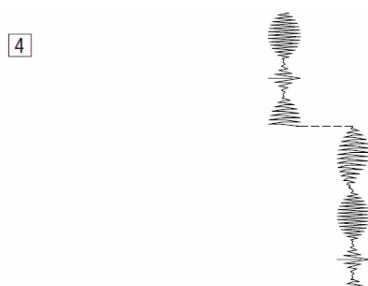
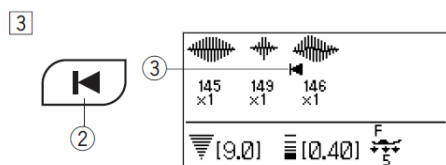
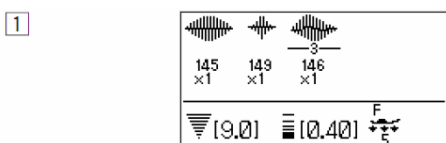
(1) Mesto ustavitve šivanja vboda

[3] Pritisnite tipko za ponovni start.

(2) Tipka za ponovni start

(3) Simbol za ponovni start

[4] Šivanje se nadaljuje od začetka vboda.



Šivanje prekinjene kombinacije od začetka

Če ste prekinili šivanje kombinacije na sredini in želite nadaljevati od začetka, pritisnite tipko za ponovni start. S pritiskanjem na to tipko izbirate, s katerim vboodom želite skupini kombinacijo.

Primer: Vbodi 145,149 in 146

[1] Programirajte kombinacijo vbodov 145,149 in 146. Začnite šivati

[2] Ustavite šivanje.

(1) Mesto ustavitve šivanja

[3] Pritisnite tipko za ponoven start. Na zaslonu se pokaže simbol za ponovni start.

(2) Tipka za ponovni start

(3) Simbol za ponovni start

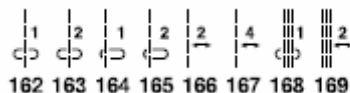
[4] Šivanje se bo nadaljevalo z vboodom, pod katerim je signal za ponovni start.



OPOMBA: Z vsakim pritiskom na tipko za ponovni start se simbol za ponovni start pomakne za eno mesto v levo. Premaknite ga pod vbod, s katerim želite nadaljevati šivanje.

Mostični vbodi

Vbodi 162 do 169 so mostični vbodi, s katerimi lahko povezujete posamezne okrasne vbode:



Primer: Kombinacija vboda 55 in 166

[1] Izberite vboj 55.

[2] Pritisnite spominsko tipko.

[3] Izberite vboj 166.

[4] Pritisnite spominsko tipko.

[5] Začnite šivati. Med dva lika, ki ju tvori vboj št. 55, bosta vstavljena dva ravna vboda.

(1) Mostični vbodi

OPOMBE:

Številka na desni strani simbola ravnega vboda pomeni število ravnih vbodov, ki bodo vstavljeni med dva dekorativna vboda.

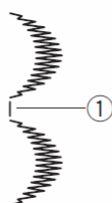
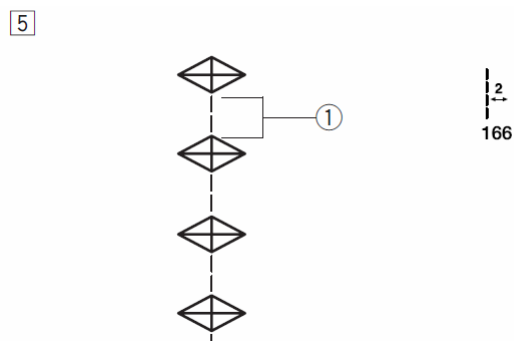
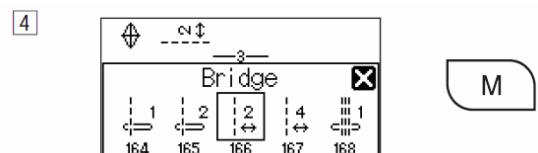
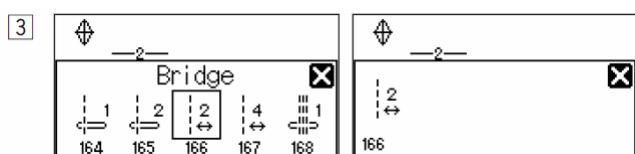
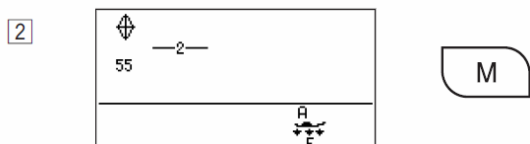
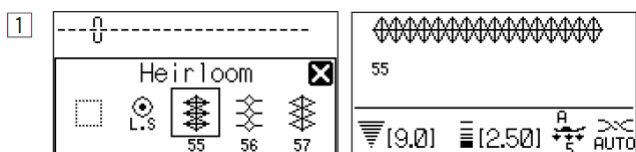
Dolžina vbodov 162, 167 in 168 ter položaj igle pri prebadanju sta neodvisna od nastavitve dekorativnih vbodov v kombinaciji.

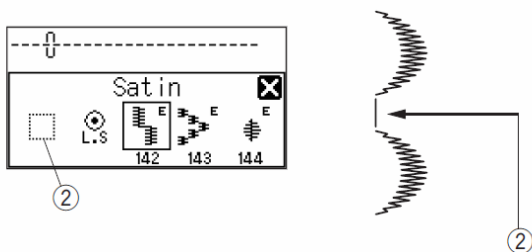
Vboda 166, 167 in 169 se bodo prilagodili širini in položaju igle ostalih vbodov v kombinaciji.

Vbode 162 - 165 uporabljajte s satin vbodi.

(1) Vboj 164

Vboj 168 uporabite, če želite dodati raven raztegljiv vboj.





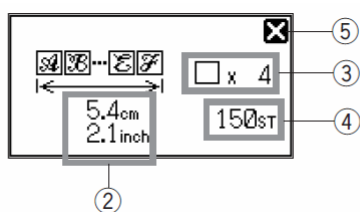
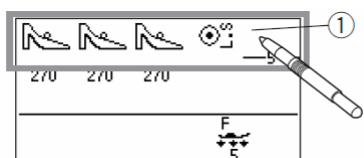
Če želite v kombinaciji vbodov vstaviti prazen prostor vstavite presledek.

(2) Prazen prostor

Preverjanje dolžine niza

Celotno dolžino niza oziroma kombinacije vbodov lahko preverite s pritiskom na okno vbodov.

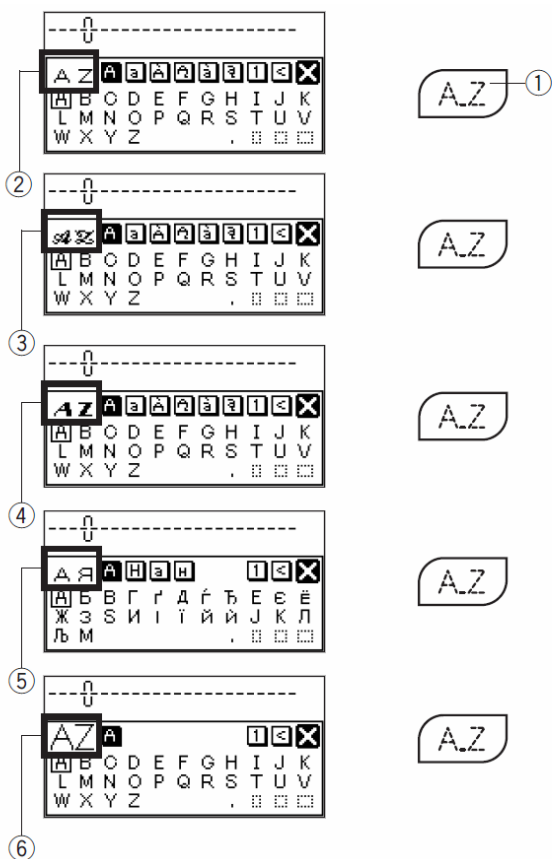
(1) Okno vbodov.



Prikazana dolžina je zgolj teoretična. Dejanska dolžina lahko od te vrednosti odstopa zaradi različnih vplivov šivalnih pogojev (sukanec, vrsta blaga...)

Okno zaprete s pritiskom na križec v desnem zgornjem kotu.

- (1) Skupna dolžina kombinacije vbodov
- (2) Skupno število vbodov
- (3) skupno število premikov igle (igelnih vbodov)
- (4) Križec za zapiranje okna



Monogrami

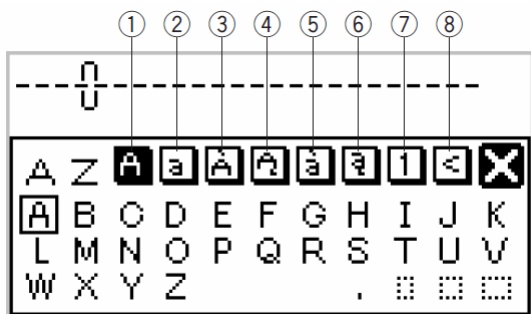
Izbira stila črk

Pritisnite tipko za monograme.

(1) Tipka za monograme

Odpre se okno za izbiro monogramov. Pritisnite tipko za monograme, da izberete stil črk. Na voljo je naslednjih 5 stilov:

- (2) Blok
- (3) Skript
- (4) Broadway
- (5) Ruski in
- (6) 9 mm monogrami

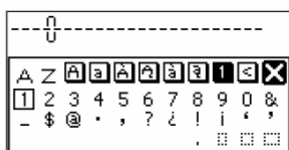
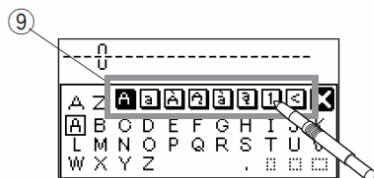


Izbiranje črk

Z obračanjem krmilnega kolesa izberite črko in pritisnite potrditveni gumb. Črko lahko izberete tudi s pritiskom na njeno sliko na zaslonu.

Na zaslonu se prikazujejo velike in male črke, posebne evropske črke, številke in simboli v naslednjem zaporedju:

- (1) Velike črke
- (2) Male črke
- (3) Velike posebne evropske črke 1
- (4) Velike posebne evropske črke 2
- (5) Male posebne evropske črke 1
- (6) Male posebne evropske črke 2
- (7) Številke in simboli
- (8) Simboli



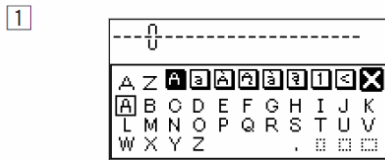
Tip črk in znakov lahko izbirate tudi s pritiskom s stilusom na ikono izbrane skupine in posameznega znaka.

(9) Ikone

Programiranje tekstov

Primer: Programiranje "R&B"

[1] Pritisnite tipko za monograme.

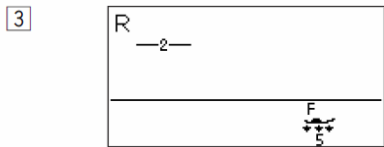


A.Z

[2] Izberite črko "R".

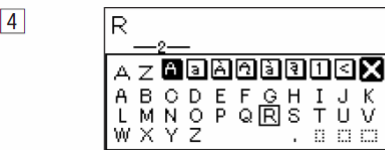


[3] Pritisnite spominsko tipko.



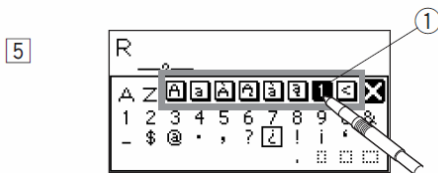
M

[4] Pritisnite tipko za monograme.

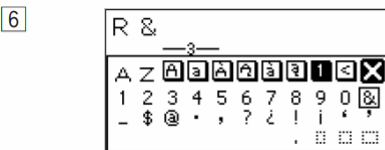


A.Z

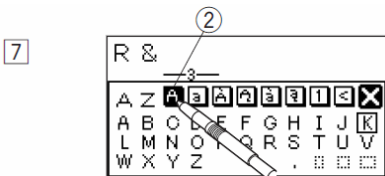
[5] Pritisnite na ikono za številke in simbole.



[6] Izberite "&".

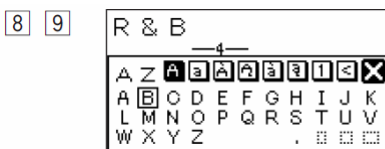


[7] Pritisnite na ikono za velike črke (2).

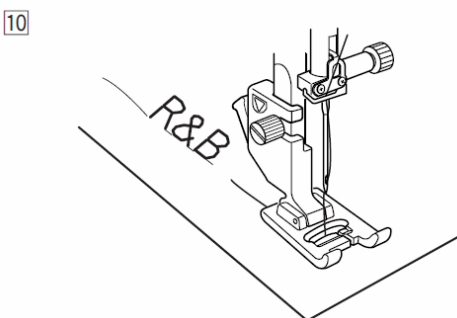


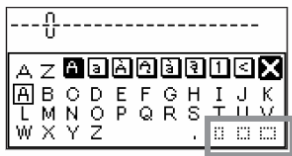
[8] Izberite črko "B".

[9] Pritisnite tipko za odrez sukanca.

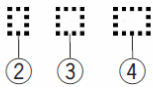


[10] Stroj bo zašil "R&B", odrezal sukanec in se ustavil.





①



②

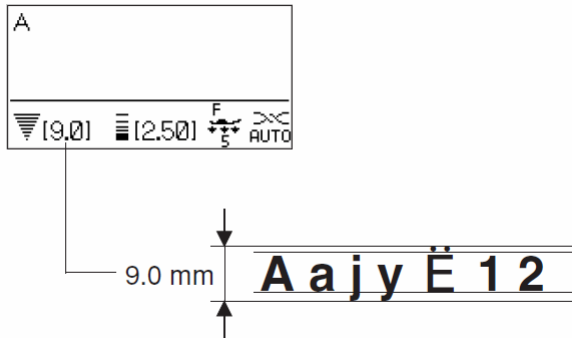
③

④

Presledek

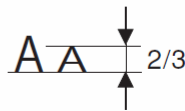
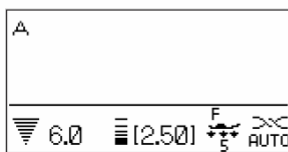
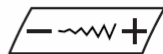
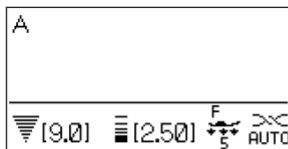
Da vnesete v tekst presledek, pritisnite na eno od treh ikon za presledke v desnem spodnjem kotu okna.

- (1) Ikona za presledek
- (2) Ozek presledek
- (3) Srednji presledek
- (4) Širok presledek



Velikost črk

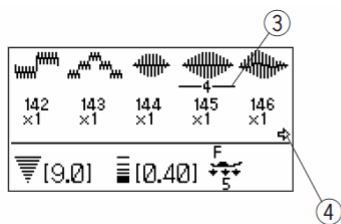
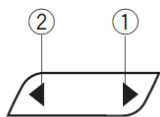
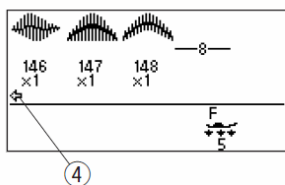
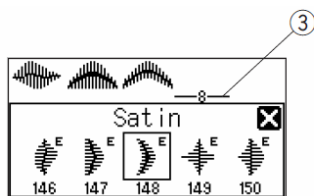
Širina vboda, na primer 9 mm, ne podaja dejanske velikosti črk. To je skupna višina znakov, skupaj z morebitnimi akcenti nad črko in deli črk pod črto (npr. pri "j"). Če želite tekst v polni širini 9 mm, izberite skupino 6, kjer pa so na voljo samo velike črke.



Zmanjšanje višine črk

Če želite velikost posamezne črke zmanjšati na približno 2/3 originalne velikosti, s kazalko izberite črko in pritisnite na "-" na tipki za širino vboda.

OPOMBA: Črk v skupini 9 mm monogramov se ne da zmanjševati.



Urejanje kombinacije vbodov

Pregledovanje dolge kombinacije

Na LCD zaslonu lahko vidite samo do 5 vbodov oziroma do 9 črk naenkrat. Če ni prikazan celotni niz, pritisnite tipko kazalke, da se pokaže preostanek niza.

Pritisnite puščico “▶” na tipki kazalke, da se kazalka pomakne v desno.

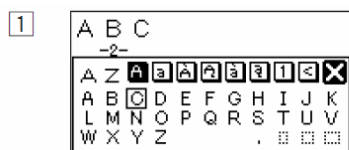
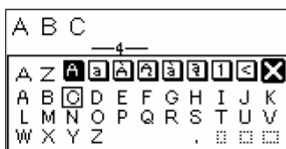
Pritisnite puščico “◀” na tipki kazalke, da se kazalka pomakne v levo.

OPOMBA: Simboli puščice na LCD zaslonu (4) (◀, ▶) pomenijo, da je v prikazani smeri nadaljevanje niza.

Ko začnete šivati, se kazalka pojavi pod prvim vbodom in se pomika proti desni tako, kot se vbodi šivajo.

Ponovno pritisnite na tipko kazalke, da se prikažejo skriti vbodi ali da uredite kombinacijo. Kazalka bo utripala in pomaknili jo boste lahko na želeno mesto.

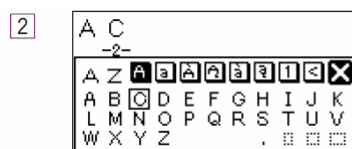
- (1) Desna puščica
- (2) Leva puščica
- (3) Kazalka
- (4) Simbol puščice



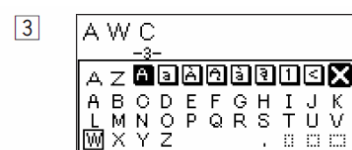
Brisanje in vstavljanje vbodov

Primer: V nizu vbodov "ABC" izbrišite "B" in vstavite "W".

[1] Pritiskajte tipko kazalke, da premaknete kazalko pod "B".

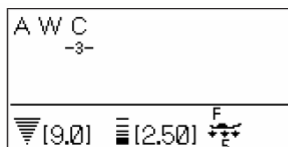


[2] Pritisnite tipko za brisanje. Vbod "B" bo izbrisan.



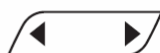
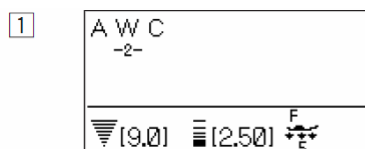
[3] Izberite črko "W". Črka "W" se bo postavila med "A" in "C".

OPOMBA: Če tipko za brisanje tiščite dalj časa, se bo izbrisala celotna kombinacija shranjenih vbodov. Zaslona bo enak, kot je bil pred začetkom programiranja.

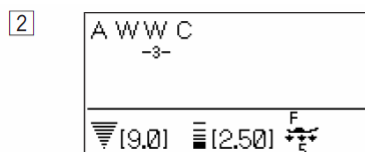


Podvajanje vbodov

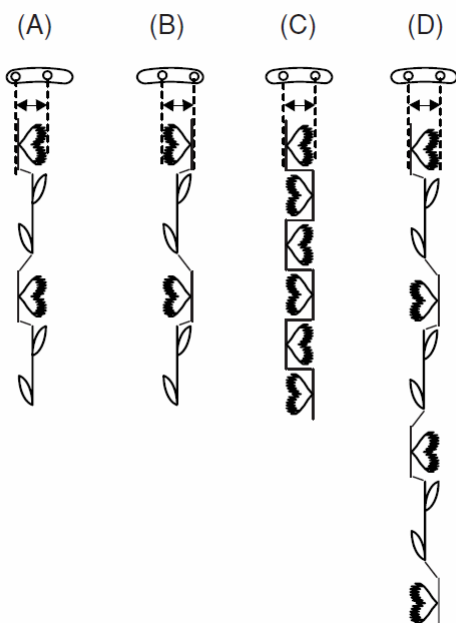
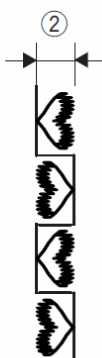
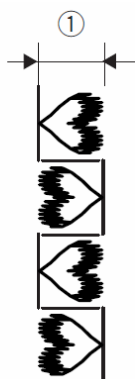
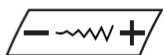
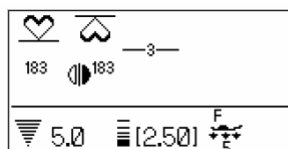
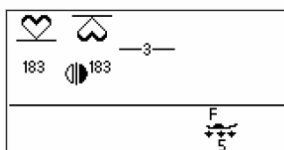
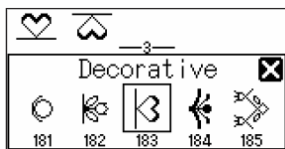
Primer: Podvajanje "W".



[1] Pomaknite kazalko pod črko, ki jo želite podvojiti, v našem primeru pod "W".



[2] Pritisnite spominsko tipko in duplikat se bo prikazal desno od kazalke.



Poenotenje nastavitve vbodov

Širino in dolžino vbodov lahko nastavite enako za vso programirano kombinacijo.

Primer 1: Nastavite širino vboda za programirani vbod 183 in njegovo zrcalno sliko.

Premaknite kazalko desno od zadnjega vboda v nizu.

S tipko za nastavljanje širine vboda nastavite želeno širino.

OPOMBA: Dolžino vboda lahko poenoteno nastavljate samo, če so programirani vbodi iz iste skupine, na primer iz skupine satin vbodov ali skupine raztegljivih vbodov.

Širina se bo nastavila za vse vbode v kombinaciji enako.

- (1) Originalna širina vboda
- (2) Korigirana širina vboda

Poenoten položaj prebadanja igle

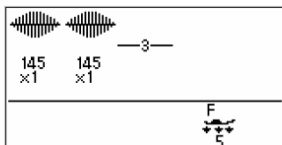
Položaj prebadanja igle programiranih vbodov je odvisen od kombinacij vzorcev v nizu:

(A) Poenoteno z levim položajem igle pri vzorcih z levim položajem igle in središčnim položajem igle.

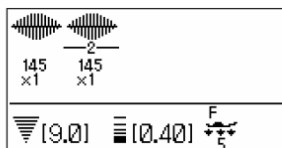
(B) Poenoteno z desnim položajem igle pri vzorcih središčnim položajem igle in z desnim položajem igle.

(C) Poenoteno s središčnim položajem igle pri vzorcih z levim in desnim položajem igle.

(D) Poenoteno s središčnim položajem igle pri vzorcih z levim, središčnim in desnim položajem igle.

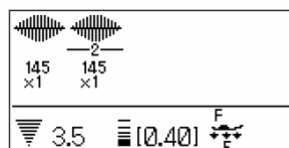


[1]



[1] S tipko kazalke se pomaknite pod vbod, katerega želite spremeniti.

[2]



[2] S tipko za nastavitve širine vboda nastavite širino na "3.5".



OPOMBA: Za ogled nastavitve posameznega vboda v kombinaciji, se s kazalko pomaknite pod želeni vbod in pritisnite tipko za nastavitve dolžine ali širine. Trenutne nastavitve vboda se bodo prikazale na spodnjem delu zaslona. Če boste pritisnili tipko za nastavljanje širine ali dolžine vboda takrat, ko bo kazalka desno od zadnjega vboda v nizu, se bodo vse individualne nastavitve preklicale ter se uveljavile poenotene nastavitve.

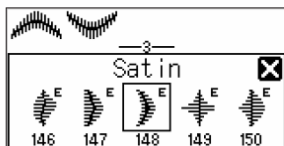
Shranjevanje in priklic kombinacije vbodov

V spomin stroja lahko shranite za kasnejšo uporabo do 20 različnih nizov kombinacij vbodov, ki se ohranijo tudi po izklopu stroja. Posamezen niz prikličete iz spomina s pritiskom na tipko za priklic.

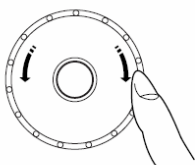
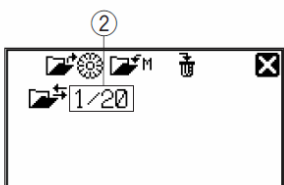
Shranjevanje nizov vbodov

[1] Sprogramirajte kombinacijo vbodov v niz. Pritisnite tipko trajnega spomina.

1



2

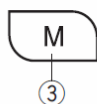
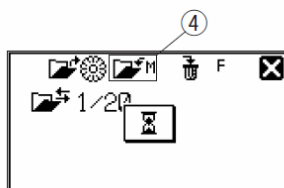


[2] Na zaslonu se pokaže v oknu spomina spominska lokacija 1 in funkcije, ki so na voljo (zapis v spomin, priklic, brisanje)

S pritiskanjem na tipko trajnega spomina ali obračanjem krmilnega gumba izberite številko, pod katero želite vbod shraniti.

- (1) Tipka trajnega spomina
- (2) Spominska lokacija

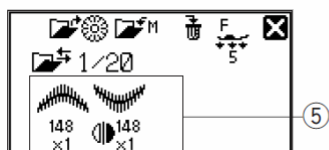
3



[3] Pritisnite spominsko tipko ali ikono za zapis v trajni spomin na zaslonu.

Niz se bo shranil pod izbrano številko.

- (3) Spominska tipka
- (4) Ikona za zapis v trajni spomin
- (5) Shranjeni niz vbodov



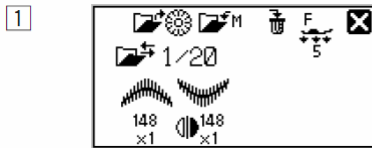
OPOMBE:

Ob shranjevanju niza se oglasi zvočni signal, na zaslonu pa se pojavi peščena ura.

Dokler se stroj oglašča, ga ne izključujte.

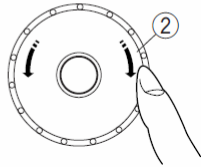
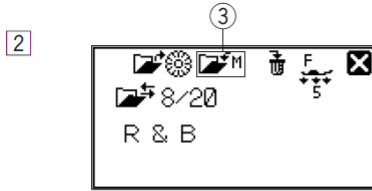
Če je pod izbrano številko že shranjen kak niz, se bo stari niz izbrisal in na njegovo mesto shranil novi.

Priklic shranjenega niza



[1] Pritisnite tipko trajnega spomina.

(1) Tipka trajnega spomina



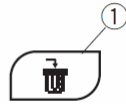
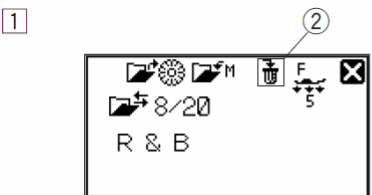
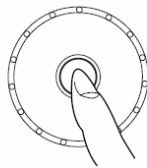
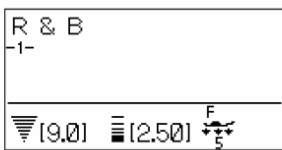
[2] S pritiskanjem tipke trajnega spomina ali obračanjem krmilnega kolesa izberite številko, pod katero je shranjen želeni niz vbodov.

Pritisnite potrditveno tipko v centru krmilnega kolesa ali ikono za zapis v trajni spomin, da prikličete niz.

(1) Tipka trajnega spomina

(2) Krmilno kolo

(3) ikona za zapis v trajni spomin



Brisanje shranjenega niza

[1] Pritisnite tipko trajnega spomina in izberite številko, pod katero je shranjen niz, ki ga želite izbrisati.



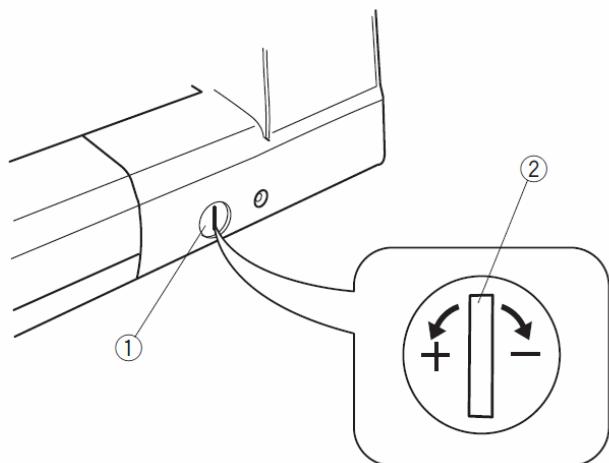
[2] Pritisnite in tiščite tipko za brisanje ali ikono za brisanje na zaslonu, da se shranjeni niz izbriše.

(1) Tipka za brisanje

(2) Ikona za brisanje

OPOMBA: Da zaprete spominsko okno, pritisnite križec v zgornjem desnem kotu okna.

(3) Križec za zapiranje okna



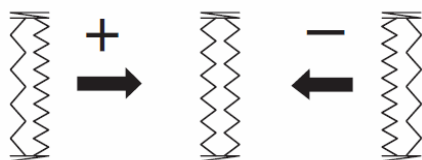
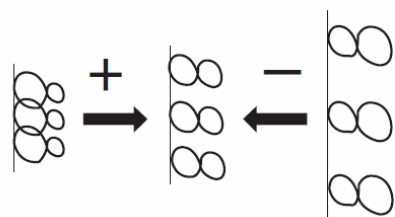
Korekcija napak pri šivanju vbodov

Izgled šivanih vbodov je odvisen od mnogih pogojev, kot na primer hitrosti šivanja, vrste materiala, števila šivanih plasti in tako dalje. Zato vedno pred šivanjem napravite test na koščku odpadnega materiala enake kakovosti, kot je blago, s katerim delate.

Če so raztegljivi vbodi, črke ali raztegljiva gumbnica popačeni, jih korigirajte z vijakom za fino nastavljanje vboda. Pri običajnem šivanju naj bo ta vijak v središčnem položaju.

- (1) Vijak za fino nastavljanje vboda
- (2) Središčni položaj

OPOMBA: Ko zaključite šivanje, vrnite vijak za fino nastavljanje vboda vedno v središčni položaj.



Raztegljivi vbodi

Primer: Vbod 110 (prešivanje)

Če je vbod stisnjen, obrnite vijak za fino nastavitev v "+".

Če je vbod raztegnjen, obrnite vijak za fino nastavitev v "-".

Številke in črke

Primer: Številka "8"

Če je vbod stisnjen, obrnite vijak za fino nastavitev v "+".

Če je vbod raztegnjen, obrnite vijak za fino nastavitev v "-".

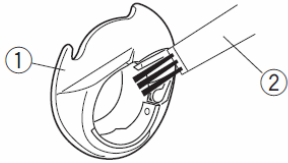
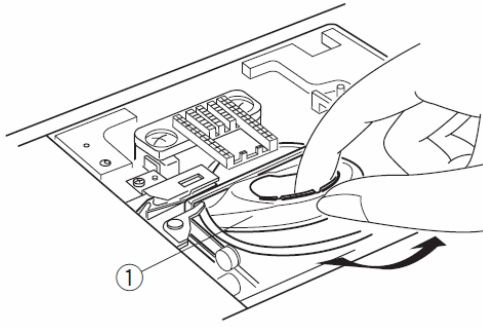
Raztegljive gumbnice

Primer: Vbod 30 (gumbnice)

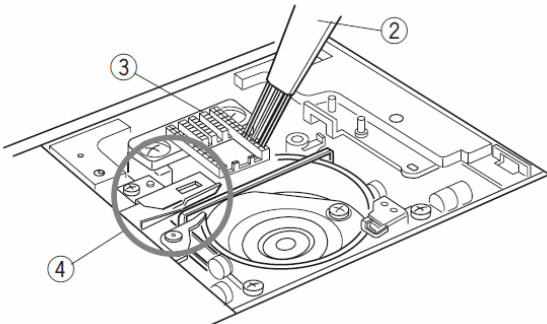
Če je stisnjen desni rob gumbnice, obrnite vijak za fino nastavitev v "+".

Če je stisnjen levi rob gumbnice, obrnite vijak za fino nastavitev v "-".

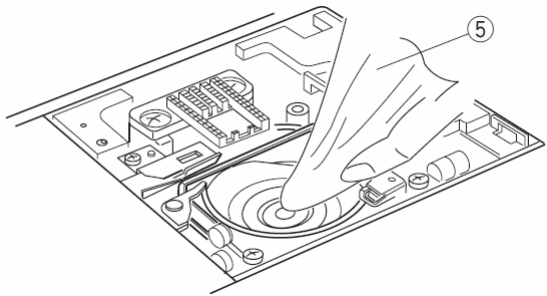
1



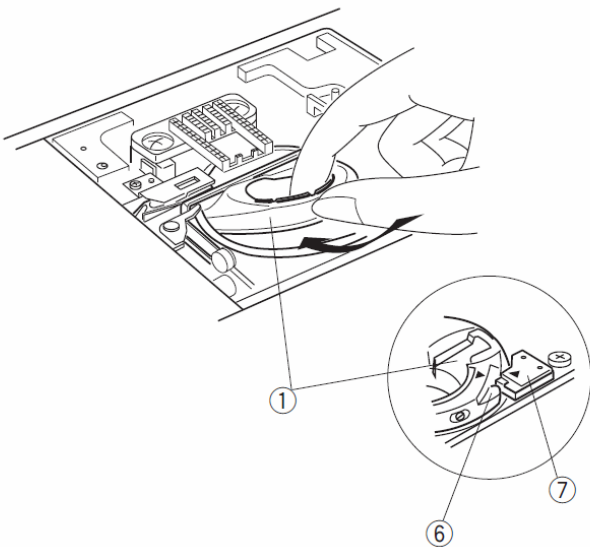
2



3



4



Vzdrževanje

!!OPOZORILO!

Pred čiščenjem vedno izklopite glavo stikalo ter izvlecite vtikač iz električnega omrežja.

Čiščenje čolnička

Čolniček očistite vsaj enkrat mesečno. Izključite glavno stikalo in izvlecite vtikač. Odstranite vbodno ploščo (glejte str. 16). Odstranite iglo in tačko.

OPOMBA: ne odpirajte stroja več, kot je opisano v teh navodilih.

[1] Izvlecite tuljavico in njeno ležišče.

(1) Ležišče tuljavice

[2] S krtačko očistite ležišče tuljavice, podajalne grabljice in škarjice za avtomatski odrez sukanca.

(2) Krtačka za pukanino

(3) Podajalne grabljice

(4) Škarjice za avtomatski odrez sukanca

[3] Očistite čolniček z mehko krpo.

(5) Mehka krpa

[4] Vstavite ležišče tuljavice tako, da se bo nosek na ležišču prilegal omejlcu na čolničku. Vstavite tuljavico.

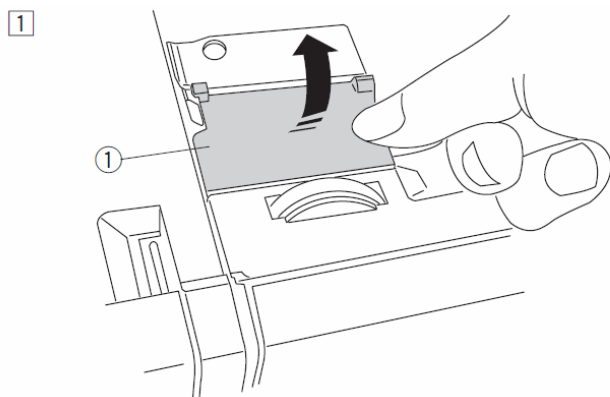
Pritrdite vbodno ploščo, tačko in iglo.

(6) Nosek na ležišču tuljavice

(7) Omejilec na čolničku

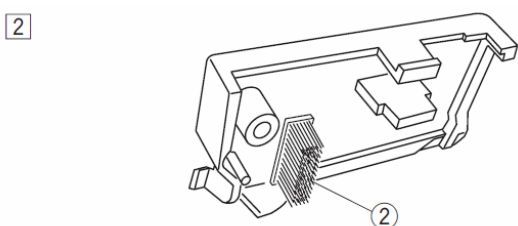
Čiščenje notranjosti vodila sukanca

Notranjost vodila sukanca pod zgornjim pokrovom čistite vsaj enkrat na mesec.



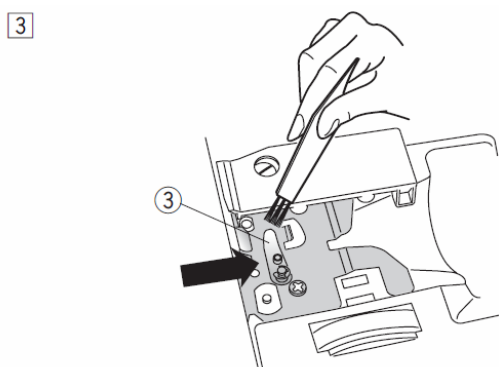
[1] Odstranite igelni sukanec ter nato še ploščo vodila igelnega sukanca tako, da jo povlečete navzgor.

(1) Plošča vodila sukanca



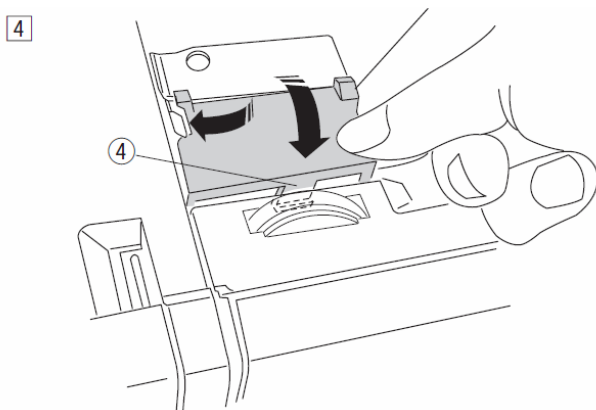
[2] Odstranite pukanino iz krtačke, ki je na plošči vodila sukanca.

(2) Krtačka na plošči vodila sukanca



[3] S krtačko za pukanino očistite področje pod in okoli listne vzmeti za prednapenjanje sukanca

(3) Listna vzmet za prednapenjanje sukanca

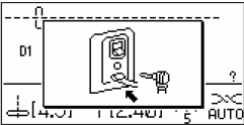
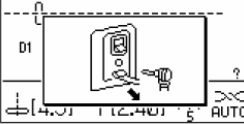
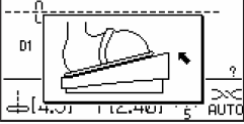

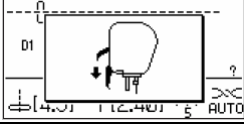
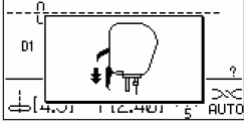
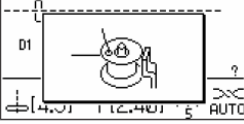
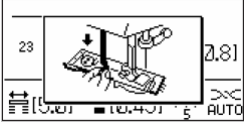




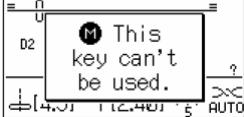


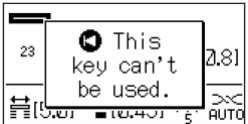

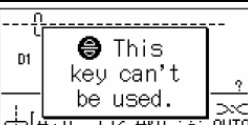
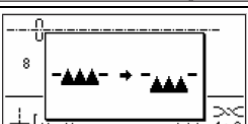
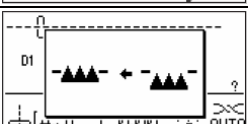


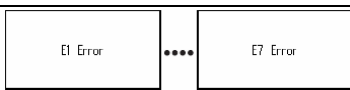
[4] Namestite vodilno ploščo na stroj tako, da bodo zatič sedel v pripadajočo režo. Potisnite ploščo navzdol, da zaskoči.

(4) Zatič

Težave in opozorilni znaki

Če vas na težavo opozori zvočni signal in znak na zaslonu, postopajte kot je opisano spodaj.

Opozorilo	Razlog	Ukrep
	Stopalka ni priključena.	Priključite stopalko in ponovno začnite šivati.
	Pri priključeni stopalki je pritisnjena tipka start/stop.	Izključite stopalko.
	Stroj je vklopljen medtem, ko je stopalka pritisnjena.	Sprostite stopalko.
	Stroj je vključen, ko je igla v spodnjem položaju.	Dvignite iglo z vrtenjem pogskega kolesa proti sebi.
	Poskušali ste pognati stroj ob dvignjeni tački.	Spustite tačko in ponovno poženite stroj.
	Med šivanjem ste dvignili tačko in stroj se je ustavil.	Spustite tačko in ponovno poženite stroj.
	Vretence za navijanje tuljavic je potisnjeno v desno.	Za šivanje potisnite vretence v levo.
	Stroj se je ustavil, ker pri šivanju senzorske gumbnice ni izvlečena ročica za gumbnice.	Izvalcite ročico in ponovno poženite stroj.
	Stopalka je sproščena ali pritisnjen gumb start/stop med šivanjem zatrditvenega vboda.	Ponovno poženite stroj in pustite, da se ustavi samodejno.
	Tipka za odrez sukanca je bila pritisnjena med inicializacijo stroja po ponovnem priklopu. Ali, tipka za odrez sukanca je bila pritisnjena 4x zapored.	Pritisnite tipko za odrez sukanca. Ko se stroj ustavi.
	Pritisnili ste tipko za dvojno iglo, ko je bil izbran vbod, ki ni primeren za dvojno iglo.	Izberite vbod, primeren za delo z dvojno iglo.
	Pritisnjena je tipka za podaljševanje vboda, ko je izbran vbod, ki ga ni možno podaljševati.	Podaljševanje lahko uporabljate samo pri satin vbodih.
	Pritisnili ste spominsko tipko, ko je bil izbran vbod, ki ga ni možno shraniti v spomin.	Izberite vbod, ki ga je možno shraniti.

	Pritisnjena je tipka za ponovni start, ko je izbran vbod, ki ga ni možno začeti šivati od začetka	Izberite vbod, ki ga je možno šivati od začetka.
	Pritisnjena je tipka za vertikalno zrcaljenje pri vbodu, kjer to ni možno.	Izberite vbod, ki ga je možno zrcaliti.
	Pritisnjena je tipka za horizontalno zrcaljenje pri vbodu, kjer to ni možno.	Izberite vbod, ki ga je možno zrcaliti.
	Stroj je pognan z vključenimi podajalnimi grabljicami ob izbranem naudarnem vbodu ali vbodu za šivanje gumbov.	Izklopite (spustite) podajalne grabljice.
	Stroj je pognan s spuščnimi podajalnimi grabljicami.	Vklopite (dvignite) podajalne grabljice.
	Stroj je pognan brez vbodne plošče. Stroj je pognan z nameščeno vbodno ploščo za ravni šiv, a izbran je vbod, ki ni ustrezen.	Namestite vbodno ploščo. Zamenjajte vbodno ploščo.
	Stroj ste pognali, ko se je ustavil zaradi preobremenitve. Podajalne grabljice so spuščene med delovanjem stroja. Tačka je dvignjena med delovanjem stroja. Vretenca za navijanje tuljavice je pomaknjeno v levo med navijanjem tuljavice.	Počakajte najmanj 15 sekund pred ponovnim startom. Odstranite sukance okoli podajalca, v čolničku in avtomatskih škarjicah. Ne spuščajte grabljic, ne dvigujte tačke in ne premikajte vretenca za navijanje tuljavice, ko stroj deluje.
	Stroj ne deluje pravilno zaradi napake v nadzornem vezju.	Pokličite servis ali svojega dobavitelja.
Na LCD zaslonu je nenormalna slika	Izključite in ponovno vključite stroj.	

Zvok	Signal se pojavi, kadar:
pip	Normalno delo
pip-pip	Brisanje celotnega programiranega niza
Pip-pip-pip	Napačen ukaz ali napaka pri delu
Piip	Pojavila se je napaka E1 do E7
Pip-pi-pi-pi-piip	Gumbnica je končana

Odpravljanje težav

Težava:	Vzrok:	Stran:
Igelni sukanec se trga	<ol style="list-style-type: none"> 1. Igelni sukanec ni pravilno napeljan 2. Prevelika napetost igelnega sukanca 3. Igla je zvita ali topa 4. Igla je nepravilno vstavljena 5. Ob startu stroja sukanca nista poravnana pod tačko 6. Po zaključenem šivu sukanci niso potegnjeni nazaj 7. Blago je pri prostoročnem prešivanju prehitro premikano 8. Sukanec je zamotan okoli motka 	22 12 17 17 24 33 79 Uporabite držalo sukanca
Sukanec čolnička se trga	<ol style="list-style-type: none"> 1. Sukanec čolnička ni pravilno napeljan 2. V ležišču tuljavice je nabrana pukanina 3. Tuljavica je poškodovana in se ne obrača gladko 	21 103 Zamenjajte tuljavico
Igle se lomijo	<ol style="list-style-type: none"> 1. Igla je nepravilno vstavljena 2. Popustil je vijak za pritrditev igle 3. Pri uporabi odprte tačke je bilo blago potegnjeno naprej 4. Pretanka igla za uporabljeno blago 5. Uporabljena neprimerna tačka 	17 17 79 17 Uporabite pravo tačko
Izpuščanje vbodov	<ol style="list-style-type: none"> 1. Igla je nepravilno vstavljena, zvita ali topa 2. Igla in/ali sukanec ni primeren za material, s katerim delate 3. Niste uporabili modri tip igle pri šivanju raztegljivega, sintetičnega ali zelo finega blaga 4. Igelni sukanec ni pravilno napeljan 5. Igla je slabe kakovosti 	17 17 Uporabite iglo za raztegljive materiale 22 Zamenjajte iglo
Gubanje šiva	<ol style="list-style-type: none"> 1. Prevelika napetost igelnega sukanca 2. Nepravilno napeljan igelni sukanec 3. Uporabljate predebelo iglo 4. Predolg vbod za izbrano blago 5. Pritisk tačke ni pravilno nastavljen 6. Pri šivanju zelo tankega blaga niste uporabili stabilizatorja 	12 22 17 Skrajšajte vbod 11 Uporabite stabilizator
Blago se ne podaja gladko	<ol style="list-style-type: none"> 1. Podajalne grabljice so zapacane s pukanino 2. Prekratki vbodi 3. Podajalne grabljice so spuščene 	103 Podaljšajte vbod 11
Zanke na šivu	<ol style="list-style-type: none"> 1. Premajhna napetost sukanca 2. Predebela igla ali pretanko blago 	12 17
Stroj ne deluje	<ol style="list-style-type: none"> 1. Stroj ni priključen na električno omrežje ali stopalka ni vključena 2. Sukanec se je zapletel v čolničku 3. Tačka ni spuščena 	6 103 10
Gumbnica ni pravilno zašita	<ol style="list-style-type: none"> 1. Gostota vboda ni primerna za uporabljeno blago 2. Pri raztegljivem ali sintetičnem materialu ni uporabljen stabilizator 3. Ročica gumbnice ni izvlečena 	58 Uporabite stabilizator 55
Stroj je glasen	<ol style="list-style-type: none"> 1. Sukanec se je zapletel v čolničku 2. Nabrana pukanina v čolničku 	103 103
Drsenje plasti	<ol style="list-style-type: none"> 1. Pritisk tačke ni primeren za material, ki ga šivate 	11
Avtomatski odrez sukanca ne deluje	<ol style="list-style-type: none"> 1. Predebel sukanec za avtomatski odrez 2. Sukanec se je zapletel v mehanizmu za avtomatski odrez sukanca 	7 103
Igelni sukanec se pri širini vboda nad 7.0 pokaže na hrbtni strani	<ol style="list-style-type: none"> 1. Napetost sukanca ni pravilno nastavljena 	12

Rahel brenčev zvok, ki se sliši iz motorja stroja, je normalen pojav.

Po več urah dela se področje zaslona in funkcijskih tipk precej segreje, kar je normalno.