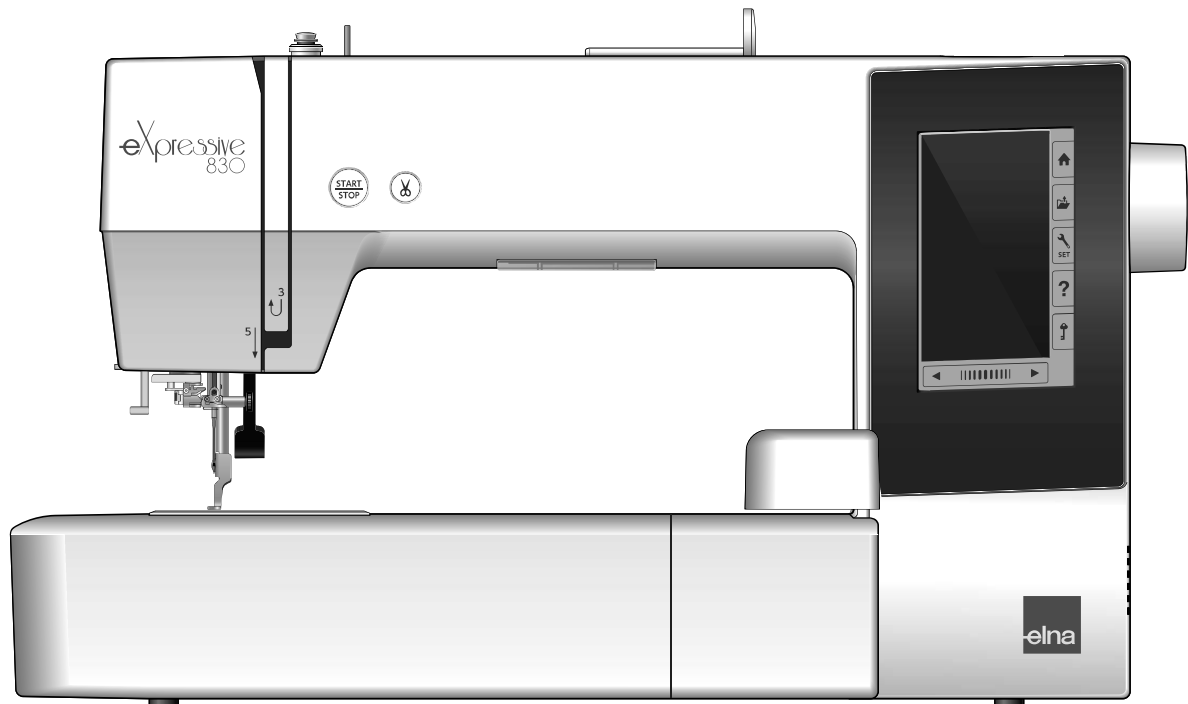


eXpressive 830

I Upute za uporabu



VAŽNE SIGURNOSNE UPUTE

Prilikom uporabe bilo kojeg električnog uređaja morate se pridržavati osnovnih sigurnosnih uputa, uključujući sljedeće:

Ovaj je šivači stroj dizajniran i namijenjen samo za uporabu u domaćinstvu. Prije uporabe šivaćeg stroja pažljivo pročitajte ove upute.

OPASNOST — Za smanjenje mogućnosti električnog udara:

1. Nikada ne ostavljajte stroj bez nadzora dok je uključen. Stroj uvijek isključite iz električne utičnice čim ga prestanete koristiti ili dok ga čistite.

POZOR — Kako biste smanjili rizik od požara, strujnog udara ili ozljeda:

1. Ne dopustite da se stroj koristi kao igračka. Ako stroj koriste djeca ili ako se stroj koristi u njihovoj blizini, uvijek osigurajte neprekidnu kontrolu.
2. Koristite stroj samo u svrhe opisane u ovim uputama. Koristite samo pribor koji preporučuje proizvođač, a koji je napisan u uputama.
3. Nemojte koristiti stroj ako je oštećen kabel ili utikač, ako ne radi ispravno ili ako je pao na tlo, oštećen ili proliven tekućinom. Vratite stroj najbližem ovlaštenom prodavaču ili najbližem servisnom centru radi pregleda, popravka ili mehaničkog podešavanja.
4. Nikada nemojte koristiti stroj ako su ventilacijski otvori prekriveni ili začepljeni. Ventilacijski otvori na stroju i pedali moraju biti prohodni i čisti te ne smiju nakupljati prašinu ili ostatke.
5. Nikada nemojte ništa umetati niti ispuštati u bilo koji otvor na stroju.
6. Ne koristite stroj vani.
7. Nemojte koristiti stroj u područjima gdje se nalaze aerosoli (sprej) ili u područjima gdje se opskrbljuje kisikom.
8. Da biste isključili stroj, sve funkcije postavite na "isključeno", a zatim izvucite utikač iz utičnice.
9. Nikada ne isključujte stroj povlačenjem za kabel. Uvijek uhvatite utikač i izvucite ga iz utičnice.
10. Prilikom šivanja držite prste dalje od pokretnih dijelova. Obratite posebnu pozornost na područje igle i nožića.
11. Uvijek koristite odgovarajuću ubodnu ploču. Ako koristite neprikladnu ploču, igla se može slomiti.
12. Nikad ne upotrebljavajte krive i tupe igle.
13. Ne gurajte i ne povlačite tkaninu tijekom šivanja. Igla se može uviti ili slomiti.
14. Kad god promijenite postavke u području igle, npr. uvlačenje konca, zamjena igle, zamjena stopice, ili vršite neku drugu aktivnost, uvijek isključite stroj na glavnom prekidaču ("O").
15. Uvijek isključite stroj iz struje prilikom izvođenja održavanja, podmazivanja ili podešavanja postavki opisanih u ovim uputama.

SAČUVAJTE OVE UPUTE

Vrijedi samo u Europi:

Ovaj stroj smiju koristiti samo djeca starija od 8 godina i osobe sa smanjenim fizičkim, osjetilnim ili mentalnim sposobnostima te osobe bez iskustva i znanja o rukovanju strojem, ako su pod nadzorom ili upućene da koriste uređaj koji osigurava sigurnost i razumije rizike uporabe. Djeca se ne smiju igrati sa strojem. Samo nadgledajte čišćenje i održavanje stroja.

Vrijedi izvan Europe (osim SAD -a i Kanade):

Ovaj stroj smiju koristiti djeca i osobe sa smanjenim fizičkim, osjetilnim ili mentalnim sposobnostima i osobe koje nemaju iskustva i znanja u rukovanju strojem, osim pod nadzorom i pomoći kvalificiranog osoba odgovorna za njihovu sigurnost. Djeca moraju biti pod nadzorom i sa strojem se ne smije igrati.



Slijedite upute za sigurno i pravilno recikliranje prilikom odlaganja starog proizvoda. Ne bacajte ga s uobičajenim kućanskim otpadom, već ga predajte na odgovarajućem mjestu za prikupljanje ove vrste otpada. (vrijedi samo u EU)

SADRŽAJ

PRIPREMA ZA ŠIVANJE

Nazivi dijelova.....	3
Standardni pribor.....	4
Jedinica za vez.....	5
Protivklizna naljepnica za okvir.....	5
Uključenje na električnu mrežu.....	6
Upravljačke tipke.....	6
Poluga za spuštavanje stopice.....	7
Tipke.....	7
Postavljanje stalka za konac.....	8
Dodatni stalak za konac.....	8
Namatanje špulice.....	8
Uklanjanje špulice.....	8
Navijanje špulice.....	9
Postavljanje špulice u čunak.....	10
Uvođenje gornjeg konca.....	11
Uvlačać konca.....	12
Zamjena igle.....	13
Tablica tkanina i igala.....	13
Pomoć na LCD zaslonu.....	14
Odstranjivanje i postavljanje stopice za vezenje.....	15
Kućište špulice (visoka napetost).....	16
Okviri za vez.....	16
Vrste stabilizatora.....	17
Stabilizatori.....	17
Postavljanje tkanine u okvir za vez.....	18
Pričvršćivanje okvira na stroj.....	19
Nosač konca.....	20
Odabir motiva.....	20
Izrada monograma.....	21
Funkcijske tipke.....	22
Programiranje monograma.....	23
Promjena boje.....	23
Podešavanje monograma.....	23
Dvoslovni monogram.....	24
Uređivanje monograma.....	25
Prozor Spreman za šivanje.....	26
Funkcijske tipke.....	26
Podaci o motivu.....	26
Tipke naprijed/natrag.....	27
Tipka za preskok.....	27
Križić.....	27
Tipka za odabir boje.....	27
Tipka za praćenje.....	28
Tipka za prebacivanje.....	28
Tipka za podešavanje kuta.....	29
Obrtanje motiva.....	29
Pomicanje motiva.....	29
Tipka za promjenu boje.....	30
Tipka za prilagođavanje.....	30
Automatska napetost konca.....	30
Duljina rezanja konca pri skoku.....	30
Tipka za vraćanje okvira.....	31
Početak vezenja.....	32
Način za uređivanje.....	33
Odabir veličine okvira.....	33
Odabir vezenih motiva.....	33
Vrsta za uređivanje.....	34
Odabir motiva.....	34
Pomicanje motiva.....	34
Kopiranje... motiva.....	35
Brisanje motiva.....	35
Podešavanje veličine motiva.....	35

Obrtanje motiva.....	36
Zrcaljenje motiva.....	36
Monogram u luku.....	37
Združavanje u skupinu.....	38
Prilagođavanje boje zaslona.....	39
Grupiranje boja.....	40
Redoslijed šivanja.....	41
Središnji položaj.....	41
Izrada kvadratnog okvira.....	42
Jednobojno vezenje.....	42
Veličina prikaza.....	43
Motivi iz zbirke Storage.....	44
Druga metoda.....	45
Vezeni motivi za proslave.....	46
Motivi za narukvice.....	47

PRILAGOĐAVANJE STROJA

Način prilagođavanja.....	48
Potvrda postavki.....	48
Opće postavke.....	49

PRILAGOĐAVANJE NAČINA VEZENJA

Podešavanje načina veza.....	51
Odabir jezika.....	54
Pohranjivanje i otvaranje datoteka.....	55
Izrada nove mape.....	55
Otvaranje datoteke.....	56
Brisanje mape ili datoteke.....	56
Preimenovanje datoteke ili mape.....	57
Direktno povezivanje s računalom.....	57

ODRŽAVANJE STROJA

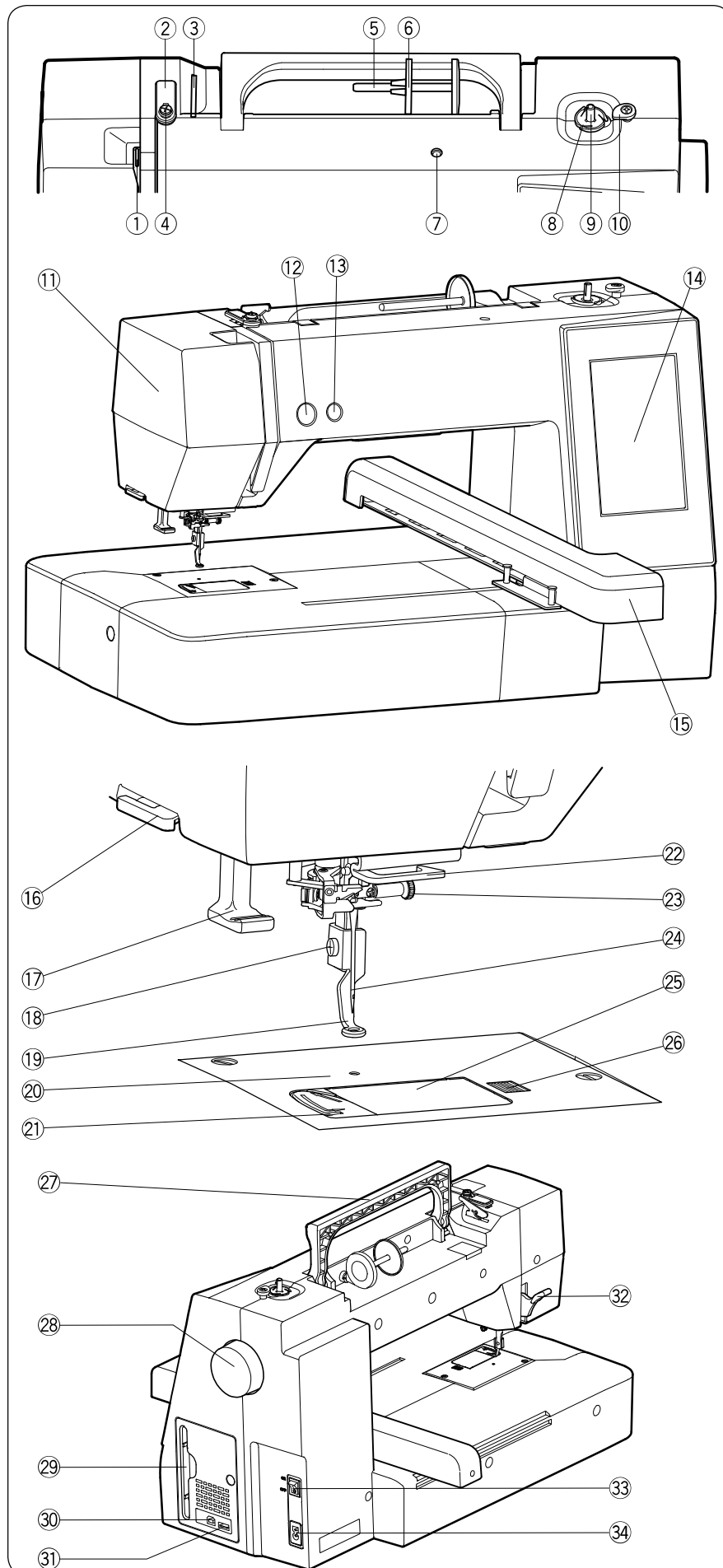
Čišćenje čunka.....	58
Čišćenje unutarnje vodilice konca.....	59
Podmazivanje stroja.....	60
Otklanjanje poteškoća.....	65

POPIS SVIH MOTIVA

Vezenje.....	66
EC IZJAVA O USKLAĐENOSTI.....	72

PRIPREMA ZA ŠIVANJE

Nazivi dijelova



- ① Predajnik konca
- ② Vodilica gornjeg konca
- ③ Vodilica za preopterećenje konca
- ④ Vodilica za namatanje špulice
- ⑤ Stalak za kalem konca
- ⑥ Poklopac za kalem (veliki)
- ⑦ Rupica za za dodatnu špulicu
- ⑧ (Nožić za rezanje donjeg konca)
- ⑨ Vreteno za namatanje špulice
- ⑩ Graničnik motača špulice

- ⑪ Bočni poklopac
- ⑫ Tipka Start/Stop
- ⑬ Tipka za rezanje konca
- ⑭ LCD zaslon na dodir
- ⑮ Vezna ruka

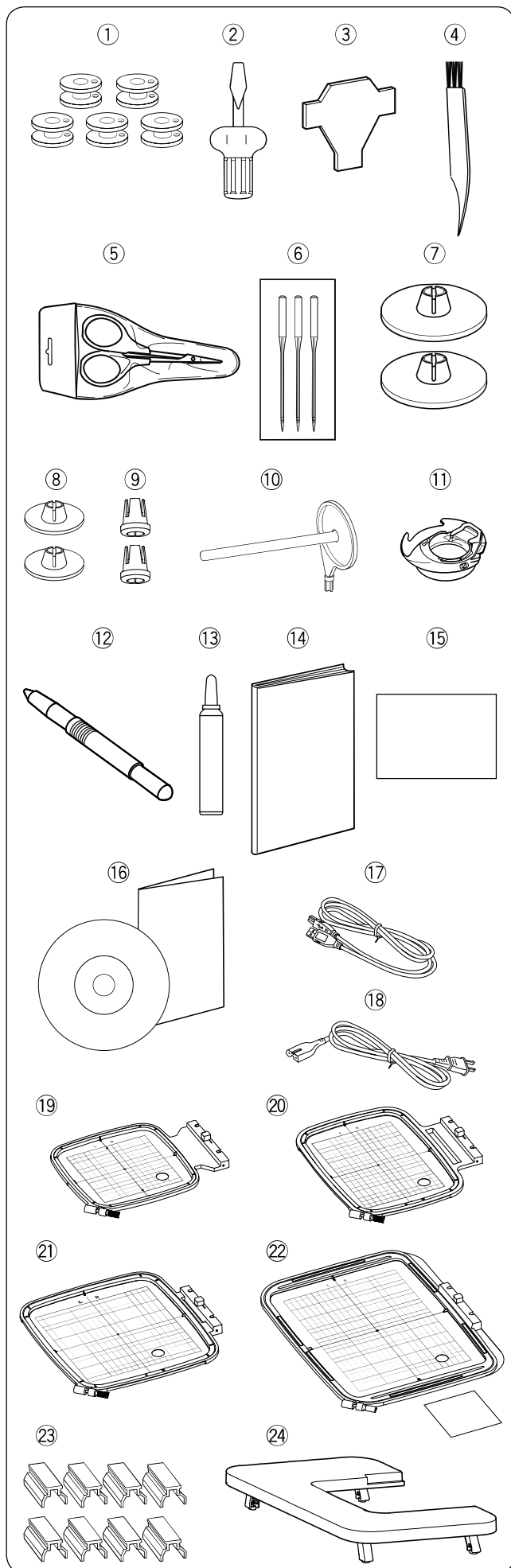
- ⑯ Držač konca
- ⑰ Prihvatač konca
- ⑱ Vijak nosača stopice
- ⑲ Stopica za vezenje
- ⑳ Ubodna ploča
- ㉑ Nožić za rezanje konca
- ㉒ Vodilica konca
- ㉓ Vijak za zatezanje igle
- ㉔ Igla
- ㉕ Poklopac čunka
- ㉖ Gumb za otvaranje poklopca čunka

- ㉗ Ročka za prijenos
- ㉘ Zamašnjak
- ㉙ Otvor za stilus
- ㉚ USB otvor (tip B)
- ㉛ USB otvor (tip A)
- ㉜ Poluga za podizanje stopice
- ㉝ Glavni prekidač
- ㉞ Utičnica za kabel za napajanje

BILJEŠKA:

Dok nosite stroj, jednom rukom ga držite za ručku, a drugom ga pridržavajte s donje strane.

* Oblik stroja i specifikacije mogu se promijeniti bez prethodnog upozorenja.

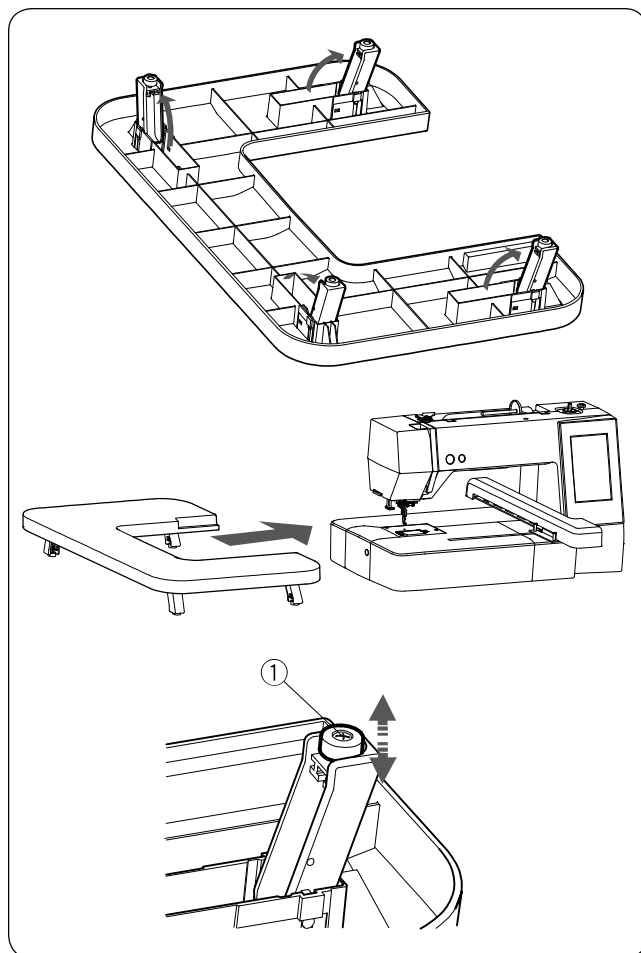


Standardni pribor

R.br.	Ime dijela	Broj
1	Špuljice (5 komada, 1 u stroju)	102261103
2	Odvijač (veliki)	820832005
3	Odvijač za ubodnu ploču	653802002
4	Četkica za čišćenje	802424004
5	Škarice	803813203
6	Komplet igala	852802108
7	Poklopac za kalem (veliki) x 2 (1 postavljen)	822020503
8	Poklopac za kalem (mali) x 2	822019509
9	Poklopci za kalem (posebni) x 2	862408008
10	Dodatni stalak za kalem	809041004
11	Posebno kućište za špuljice za vezenje (visoka napetost)	846652607
12	Olovka za zaslon na dodir (stilus)	860194002
13	Čistač čunka	859858007
14	Upute za uporabu	864800653
15	Brze upute	864818001
16	DVD Upute za podešavanje	864850005 864849207
17	USB kabel	850403006
18	Kabel za napajanje*	830335004
19	Okvir za vezenje SQ14b**	864803003
20	Okvir za vezenje RE20b**	864802002
21	Okvir za vezenje SQ20b	864801001
22	Okvir za vezenje RE28b	864809009
23	Držači x 8	861805305
24	Pomoćni radni stol	864805005

* Kabel za napajanje može biti dugačiji od prikazanog.

** Okviri za vezenje koje dobijate sa strojem mogu se razlikovati ovisno od modela.



Pomočni radni stol

Upotrijebite pomočni radni stol kad postavite okvire RE20b, SQ20b ili RE28b na stroj.

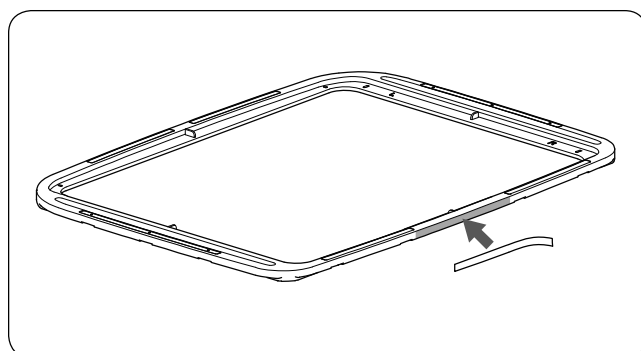
Izvučite 4 nožice s donje strane stola. Postavite stol na stroj onako kako je prikazano na slici.

BILJEŠKA:

Prilagodite visinu stola prema visini stroja tako što ćete prilagoditi visinu vijaka na nožicama. Za zavrtnanje i odvrtanje vijaka, upotrijebite zvjezdasti odvijač.

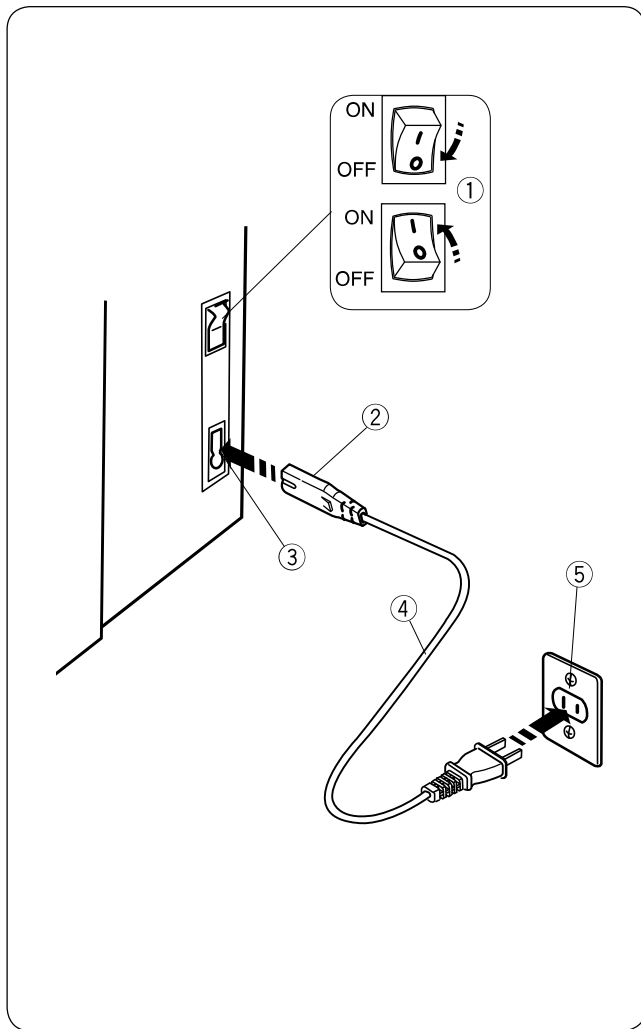
① Vijak za podešavanje visine

* Zvjezdasti odvijač nije priložen uz stroj.



Protivklizna naljepnica (za okvir RE28b)

Uz okvir RE28b je priložena protivklizna naljepnica. Zalijepite naljepnicu na okvir RE28b, kako je prikazano na slici. Time ćete spriječiti klizanje tanke tkanine.



Uključenje stroja na električnu mrežu

- 1 Provjerite je li glavni utikač ① isključen.
- 2 Postavite utikač ② u utičnicu na stroju ③.
- 3 Postavite utikač ④ u zidnu utičnicu ⑤ pa uključite glavni prekidač ①.

- ① Glavni prekidač
- ② Utikač za stroj
- ③ Utičnica na stroju
- ④ Zidni utikač
- ⑤ Zidna utičnica

NAPOMENA:

Provjerite da li je priključni kabel povezan sa strojem. Kada isključite glavni utikač, sačekajte bar 5 sekundi prije nego što ga ponovno uključite.



POZOR:

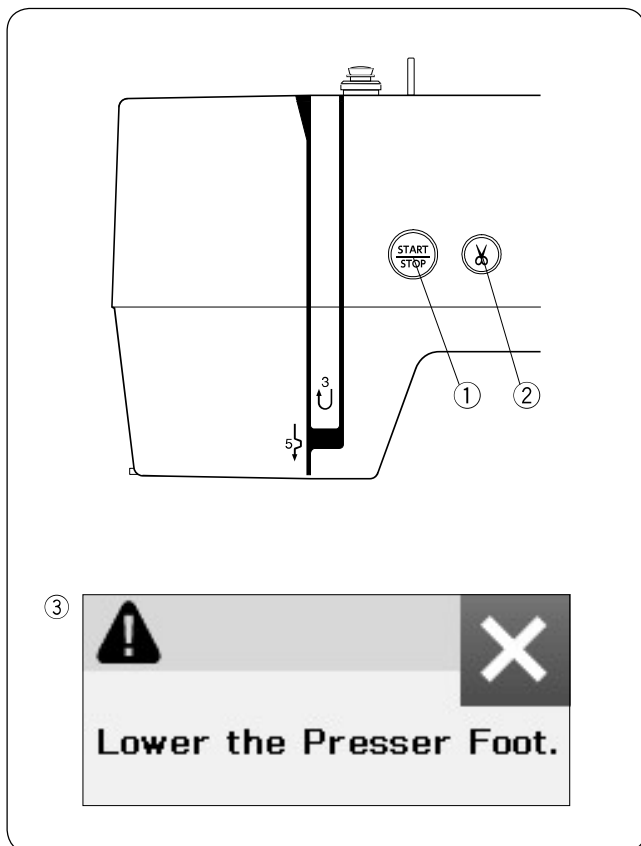
Budite obazrivi dok šivate i ne dodirujte pokretne dijelove, zamašnjak i predio oko igle.

Obavezno isključite stroj u sljedećim slučajevima:

- kad je stroj bez nadzora,
- kad vršite zamjenu dijelova,
- dok čistite stroj.

Za SAD i Kanadu:

Polariziran utikač (jedna nožica šira od druge): Da biste smanjili mogućnost električnog udara, utikač možete postaviti u polariziranu utičnicu samo na jedan način. Ako ne možete postaviti utikač u utičnicu, nemojte silom to činiti, nego pozovite kvalificiranog električara.



Tipke za upravljanje strojem

Tipka Start/Stop

Ovom tipkom pokrećete i zaustavljate stroj. Dok stroj radi, tipka svijetli crveno. Kad zaustavite stroj, tipka je zelena.

② Tipka za rezanje konca

Pritisnite ovu tipku po okončanom šivanju, da bi stroj odrezao konac. Po rezanju konca, iglovka se sama podiže.

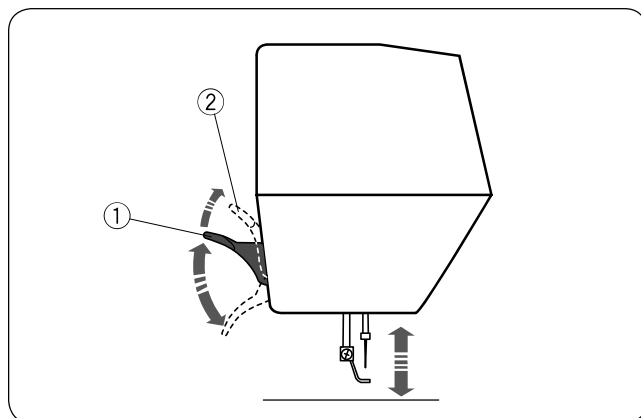
NAPOMENA:

Ako pritisnete tipku Start/Stop prije nego što spustite stopicu, na zaslonu se pojavljuje upozorenje ③. Spustite stopicu i tek onda pritisnite tipku Start/Stop.

③



Lower the Presser Foot.



Poluga za podizanje i spuštavanje stopice

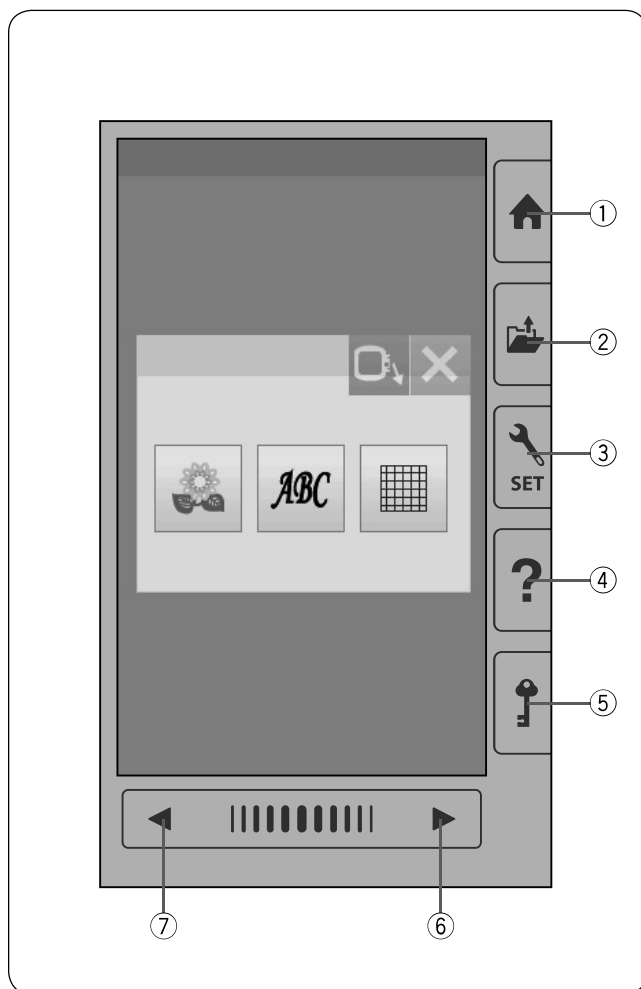
Ova poluga služi za podizanje i spuštavanje stopice.

- ① Poluga za podizanje stopice
- ② Položaj poluge kod dodatnog podizanja

Kad malo jače podignete polugu za podizanje stopice, možete je podići za oko 7 mm više od normalnog položaja, što je zgodno kod šivanja debelih tkanina. 7

POZOR:

Nemojte okretati zamašnjak dok je ručica u položaju za dodatno podizanje.



Tipke

! POZOR:

Ne dodirujte zaslon tvrdim ili oštrim predmetima, kao što su odvijači, olovke i slično. Zaslon dodirujte ili prstom ili stilusom, koji ste dobili uz stroj.

① Tipka »Dom«

Pritiskom na ovu tipku, ulazite u način odabira kategorija.

② Tipka »Otvori datoteku«

Pritiskom na ovu tipku otvorit će se prozor datoteke. Možete otvoriti datoteke sa pohranjenim motivima vezenja iz interne memorije uređaja ili USB ključa.

③ Tipka »Podesi«

Pritisnite ovu tipku za ulazak u način podešavanja. Sljedeće postavke stroja možete prilagoditi svojim potrebama: opće postavke, vez i jezik.

④ Tipka »Pomoć«

Pritiskom na ovu tipku otvara se vizualni vodič za osnovne postupke

⑤ Tipka za zaključavanje

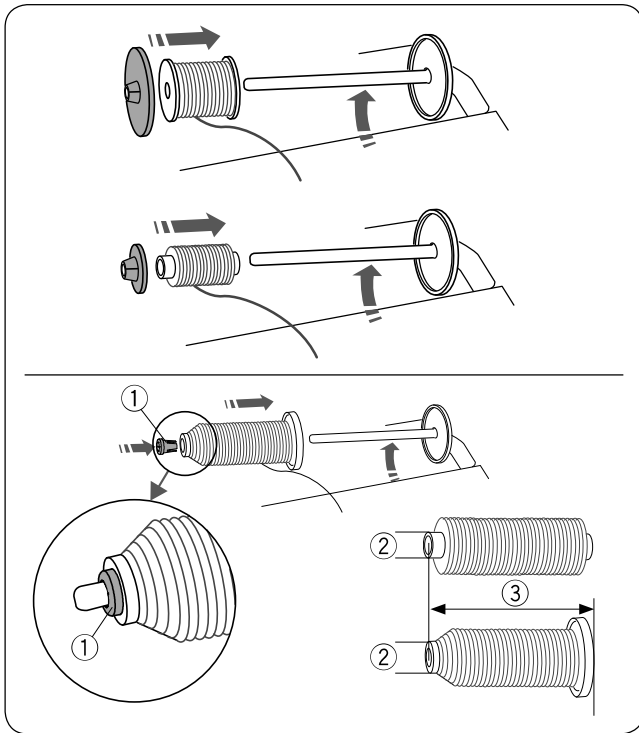
Pritiskom na ovu tipku stroj se zaključava prilikom ugradnje konca, mijenjanja pribora itd. Radi dodatne sigurnosti, svi gumbi i tipke su onemogućeni u ovom načinu rada. Za otključavanje stroja ponovno pritisnite istu tipku.

⑥ Tipka »Naredna stranica«

Pritisnite ovu tipku za prikaz naredne stranice.

⑦ Tipka »Prethodna stranica«

Pritisnite ovu tipku za prikaz prethodne stranice.



Postavljanje kalema konca

Podignite stalak konca. Postavite kalem na stalak. Ugradite veliki poklopac za konac i čvrsto ga pritisnite na kalem.

SAVJET:

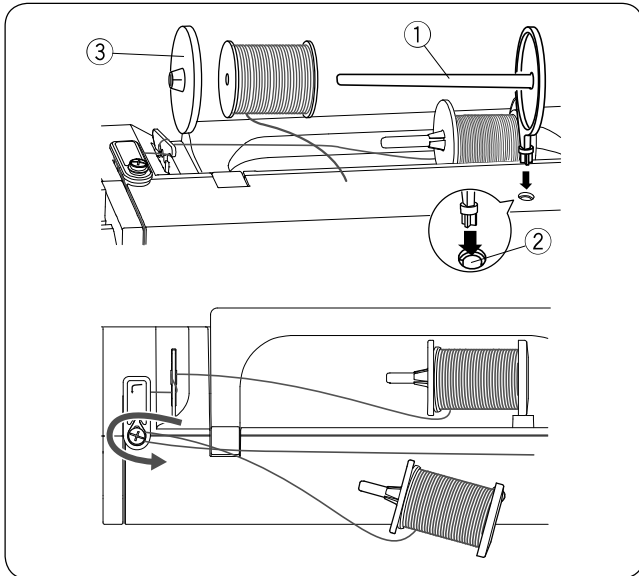
Za manji kalem upotrijebite manji poklopac.

Za posebne dimenzije kalema upotrijebite specijalni poklopac.

Promjer kalema konca može biti od 9,5 do 10,5 mm, a duljina od 70 do 75 mm.

- ① Posebni poklopac za kalem konca
- ② Pomjer (9,5 do 10,5 mm)
- ③ Duljina (70 do 75 mm)

Čvrsto umetnite specijalni poklopac konca u otvor i držite kalem kao što je prikazano na slici.



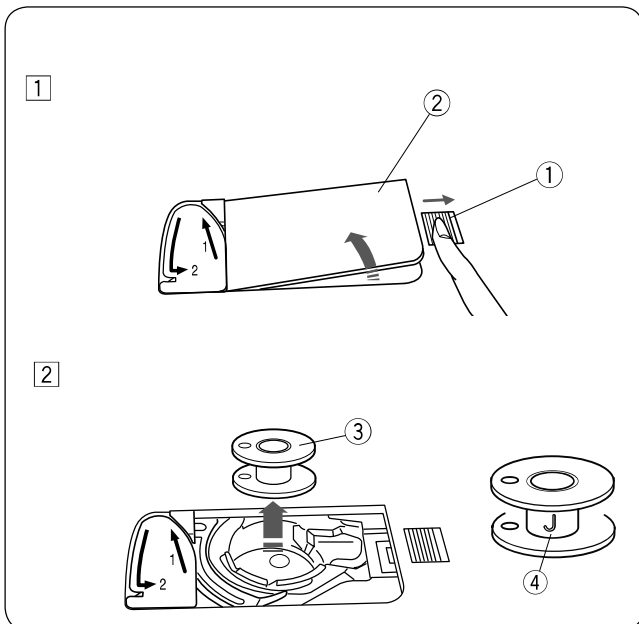
Dodatni nosač konca

Koristite dodatni nosač konca kada želite namotati špulicu bez skidanja gornjeg konca.

Postavite dodatni nosač ① u otvor na stroju ②, kako je prikazano na slici. Zatim postavite kalem konca na nosač i osigurajte ga odgovarajućim poklopcem.

- ① Dodatni nosač kalema
- ② Otvor za dodatni nosač
- ③ Veliki poklopac za kalem

Povucite kalem ulijevo kako je prikazano, zatim ga postavite na stalak i slijedite korake od 2 do 8 sa naredne stranice da biste ispravno namotali špulicu.



Namatanje špulice

Uklanjanje špulice

! POZOR:

Pritisnite tipku za zaključavanje ili isključite stroj na glavnom prekidaču.

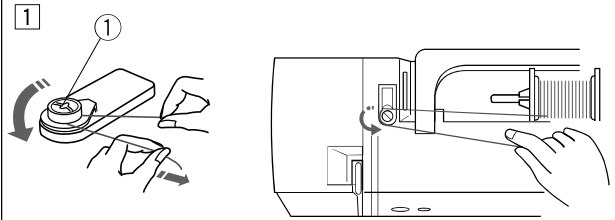
- ① Gurnite klizač za otvaranje poklopca čunka ① u desno i uklonite poklopac ②.
 - ① Klizač za otvaranje poklopca
 - ② Poklopac čunka

- ② Izvadite špulicu ③ iz njenog ležišta.
 - ③ Špulica

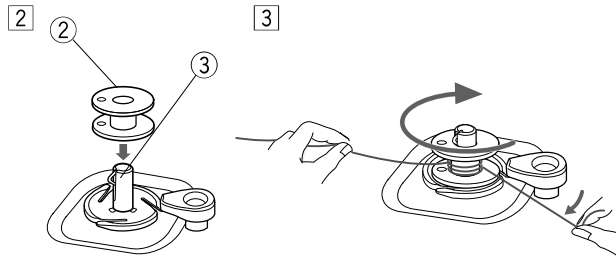
NAPOMENA:

Koristite samo plastične špulice za vodoravne čunke (označene slovom J) ili Easy špulice za jednostavno namatanje. Korištenje drugih špulica može uzrokovati probleme sa šivanjem i/ili oštećenje ležišta špulice.

Namatanje špulice

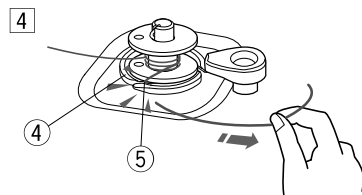


- 1 Izvucite konac s kalema. Uхватite nit objema rukama, pa ga sprovedite oko vodilice.
 ① Vodilica



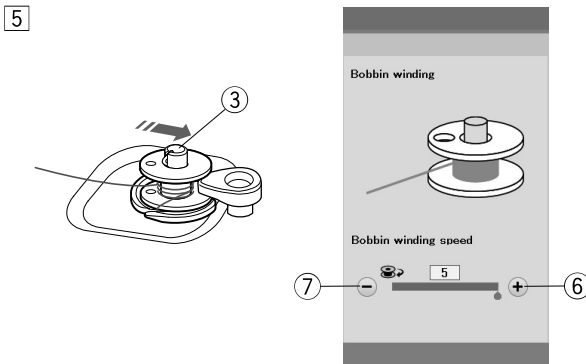
- 2 Namjestite špulicu na vreteno.
 ② Špulica
 ③ Vreteno

- 3 Dovedite konac do špulice. Držite konac s obje ruke. Uхватite jedan kraj konca, pa namotajte nekoliko krugova oko špulice u smjeru kretanja kazaljke na satu.



- 4 Zakačite konac u urez ⑤ na rubnom dijelu vretena ④ pa ga povucite da se konac odreže.

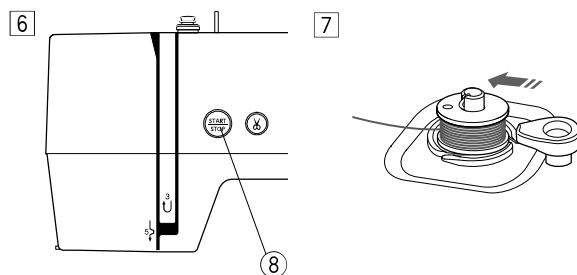
- ④ Rubni dio
 ⑤ Urez na rubnom dijelu



- 5 Gurnite vreteno ③ sa špulicom udesno. Na LCD zaslonu se prikazuje simbol špulice. Ako želite ubrzati ili usporiti namatanje špulice, prilagodite maksimalnu brzinu namatanja pritiskom na tipku »+« ⑥ ili »->« ⑦.

NAPOMENA:

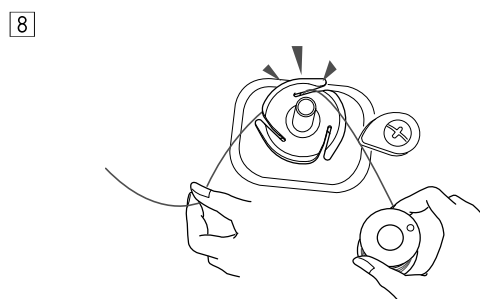
Ne pomičite vreteno za namatanje dok stroj radi.



- 6 Pritisnite tipku Start/Stop ⑧.
 ⑧ Tipka Start/Stop

Kad se špulica napuni, namatanje će se samo zaustaviti. Stroj zaustavite pritiskom na tipku Start/Stop ⑧.

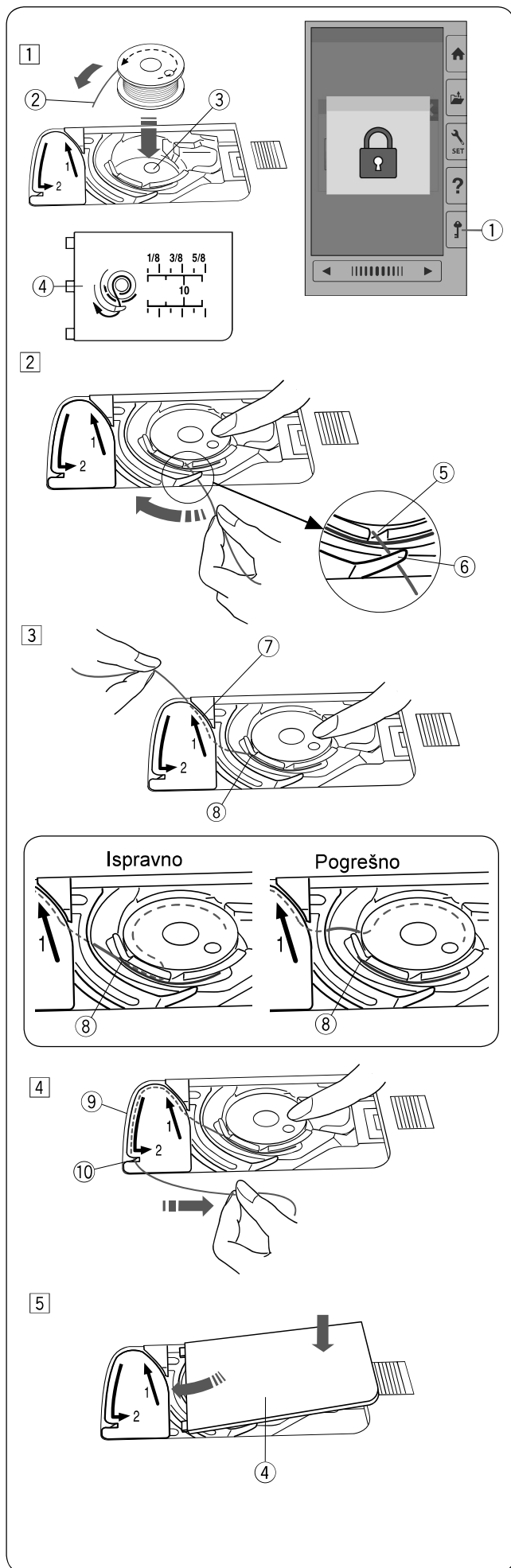
- 7 Vreteno gurnite ulijevo da ga vratite na njegovo mjesto.



- 8 Uklonite špulicu. Konac sprovedite do ureza na rubnom dijelu ispod vretena i odrežite ga.

NAPOMENA:

Iz sigurnosnih razloga, namatanje špulice zaustaviti će se samo nakon devedeset sekundi namatanja.



Postavljanje špulice u čunak

1 Pritisnite tipku za zaključavanje.
Postavite špulicu u čunak tako da se konac odvija u smjeru suprotnom od kretanja kazaljke na satu, kako je prikazano na poklopcu čunka.

- ① Tipka za zaključavanje
- ② Konac na špulici
- ③ Ležište špulice (čunak)
- ④ Poklopac čunka

2 Pridržite prstom špulicu da spriječite njeno okretanje. Uvucite konac kroz prorez na prednjoj strani ležišta špulice. Povucite konac ulijevo da upadne pod vodicu.

- ⑤ Prednji prorez
- ⑥ Vodilica

3 Povucite konac ulijevo po putanji obilježenoj strelicom broj »1«. Konac mora izaći iz ležišta špulice kroz bočni urez.

- ⑦ Putanja obilježena strelicom »1«
- ⑧ Bočni urez

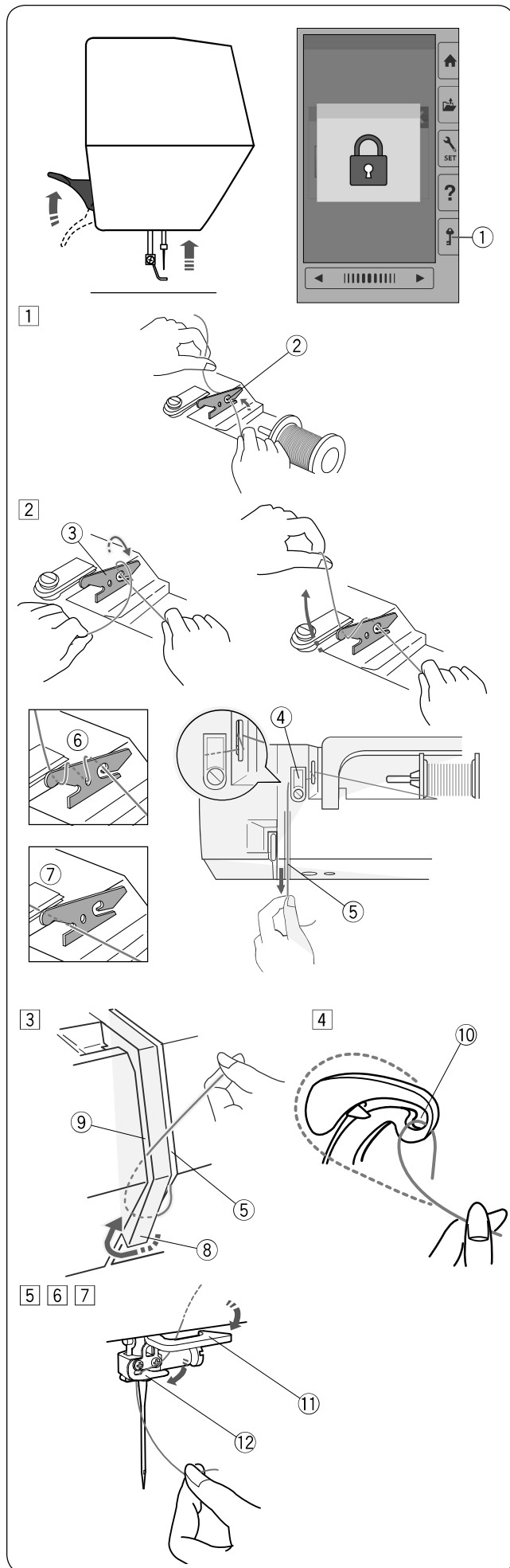
NAPOMENA:

Ako konac ne izađe kroz bočni urez, ponovite postupak od koraka 1 dalje.

4 Povucite konac putanjom obilježenom strelicom »2«, pa ga postavite ispod nožića. Konac će biti odrezan na primjerenu duljinu i biti će fiksiran na mjestu.

- ⑨ Putanja obilježena strelicom »2«
- ⑩ Nožić za rezanje konca

5 Vratite poklopac čunka pazeći da njegovi zupci sjednu na mjesto.



Uvlačenje gornjeg konca

Povucite polugu i podignite stopicu.
 Pritisnite tipku za zaključavanje stroja.
 Okrenite zamašnjak od sebe i podignite iglu u njen najviši položaj.

① Tipka za zaključavanje

Slijedite upute za uvlačenje konca od 1 do 7.

1 Povucite konac iz kalema. Uхватite konac i dovedite ga do ležišta vodilice.

② Vodilica

2 Omotajte konac oko utora za vodilicu jednom kao što je prikazano. Uхватite konac s obje ruke i povucite ga oko kuta vodilice. Čvrsto povucite konac prema sebi duž desnog utora vodilice kako biste ga zaključali.

③ Vodilica

④ Gornja vodilica

⑤ Desni utor vodilice

NAPOMENA:

Ako konac isklizne iz utora za vodilicu tijekom šivanja, navijte konac kroz otvor kao što je prikazano na slici.

NAPOMENA:

Ako je konac prekratak nakon automatskog podrezivanja, provucite ga kroz utor za vodilicu kao što je prikazano na slici 7.

3 Povucite konac prema dolje s desne strane i oko donjeg kraja ploče vodilice konca. Povucite konac prema gore kroz lijevi utor.

⑤ Desni žlijeb vodilice

⑧ Ploča vodilice konca

⑨ Lijevi utor

4 Držite konac, pa čvrsto povucite prema gore i iza hvatača konca. Povucite kraj konca prema sebi, zatim ga provucite kroz okce hvatača.

⑩ Okce hvatača konca

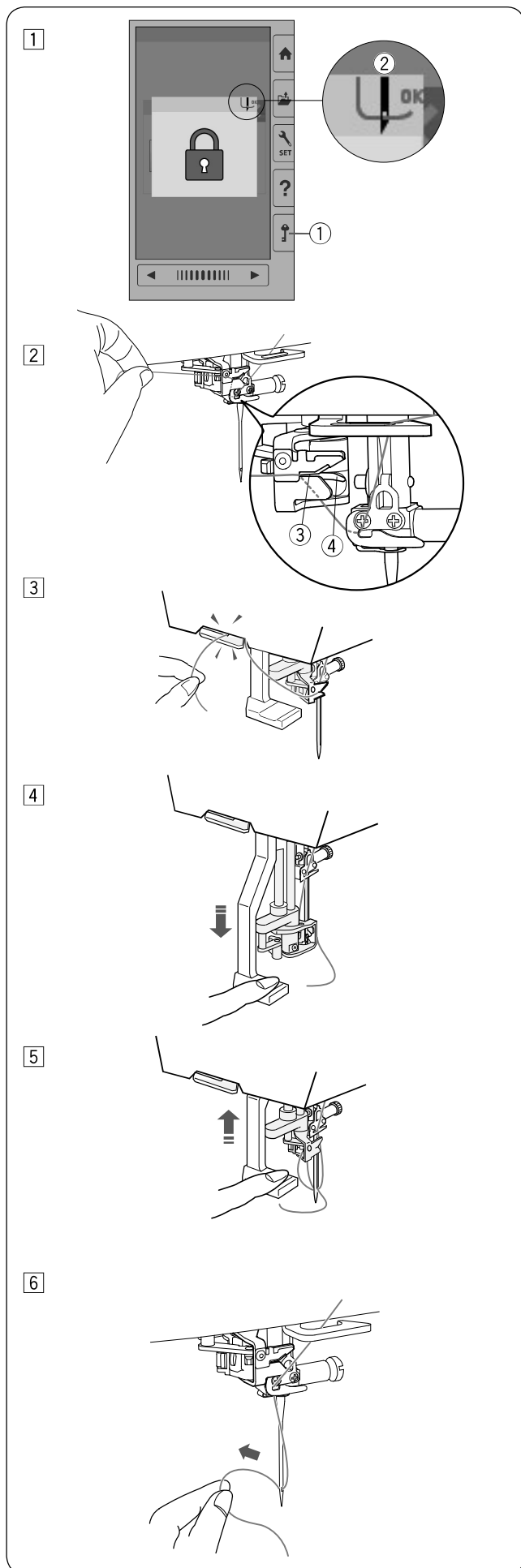
5 Provucite konac kroz lijevi žlijeb i sprovedite ga do donje vodilice.

⑪ Donja vodilica konca

6 Konac u vodilici povucite ulijevo prema vodilici na samoj igli.

⑫ Vodilica na igli

7 Uvucite konac u iglu pomoću uvlačka konca.



Ugrađeni uvlakač konca

PODSJETNIK:

Za uvlačenje konca možete koristiti igle debljine od 11 do 14 i konce broj 50 do 90. Nemojte koristiti konce deblje od broja 30.

- 1 Pritisnite tipku za zaključavanje i zaključajte stroj. Spustite stopicu. Okrećite zamašnjak od sebe dok se u krajnjem desnom kutu zaslona ne pojavi simbol gornjeg konca ②.

- ① Tipka za zaključavanje
- ② Simbol gornjeg konca

- 2 Povucite konac slijeva na desno prvo pod lijevu vodilicu, a zatim pod kukicu i još pod desnu vodilicu uvlakača.

- ③ Lijeva vodilica
- ④ Kukica

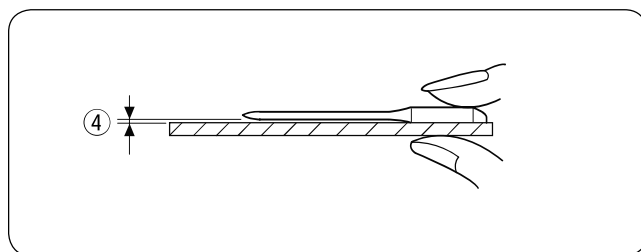
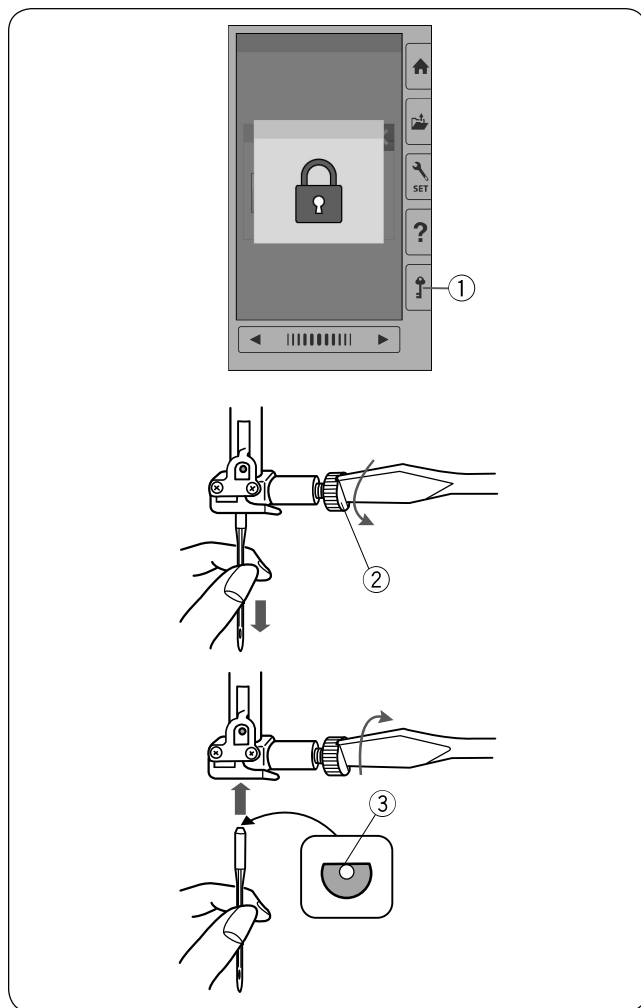
- 3 Polako podižite polugu uvlakača ka gore tako da kukica povuče omču konca kroz ušicu igle. Odrežite konac na bočnom nožiću.

- 4 Povucite ručicu uvlakača prema dolje, koliko god je to moguće.

- 5 Polako podignite ručicu za uvlačenje konca tako da kuka provuče omču konca kroz ušicu igle.

- 6 Povucite omču konca i povucite konac prema stražnjoj strani stroja (vidjeti strelicu).

NAPOMENA: Ako se konac zapetlja na kukici i nije nastala omča, svucite konac s kuke, povucite ga i provucite kroz ušicu igle.



Zamjena igle



POZOR:

Prije nego počnete zamjenu igle, obavezno pritisnite tipku za zaključavanje ili isključite stroj.

Okrenite zamašnjak da podignete iglu u gornji položaj, zatim spustite stopicu.

Isključite stroj ili pritisnite tipku za zaključavanje.

① Tipka za zaključavanje

Odvrnite vijak na igli u smjeru suprotnom od kretanja kazaljke na satu. Uklonite iglu.

② Vijak za pričvršćivanje igle

Postavite novu iglu tako da joj spljoštena strana bude prislonjena uz držač.

③ Spljoštena strana igle

Gurnite iglu koliko god može ići, sve do graničnika, zatim čvrsto zategnite vijak odvijačem.

Ispravnost igle provjerite tako što ćete postaviti ravnu stranu igle na ravnu plohu. Razdaljina između igle i podloge mora biti jednaka.

④ Udaljenost između u igle i podloge

Nikad ne koristite tupe i krive igle.



POZOR:

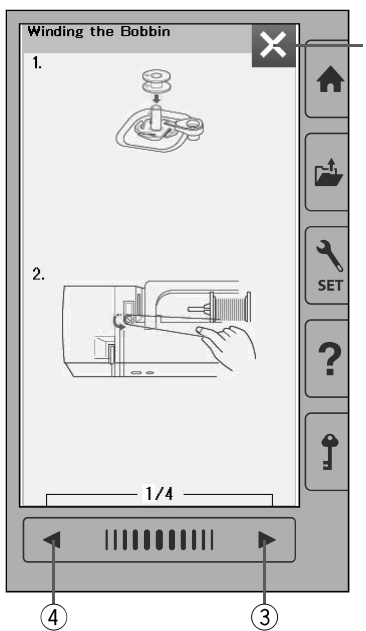
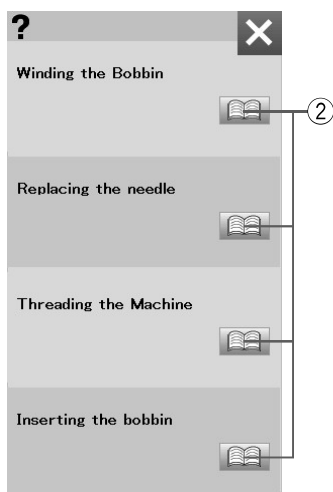
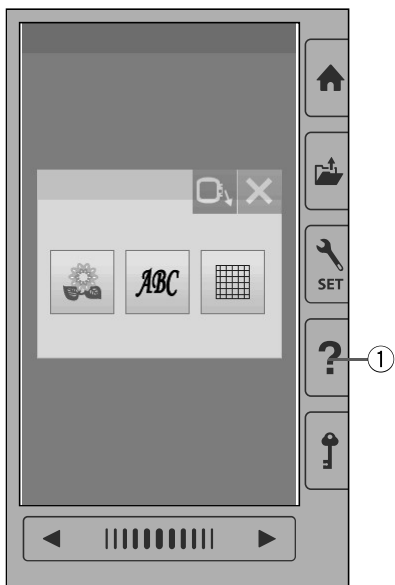
Pazite da iglu čvrsto zategnete uz nosač. Bude li igla labavo pričvršćena, može se iskriviti ili slomiti.

PODSJETNIK:

Upotrijebite iglu s plavim vrhom veličine #11 za lake tkanine. Za srednje i teške tkanine upotrijebite iglu veličine #14.

Tablica tkanina i igala

Tkanina	Konac	Igla
Laka	Konac za vezenje	Igla s plavim vrhom ili EL x 705 veličine 12/80
Srednja		
Teška		Univerzalna igla #14 ili EL x 705 veličine 14/90



Pomoć na LCD zaslonu

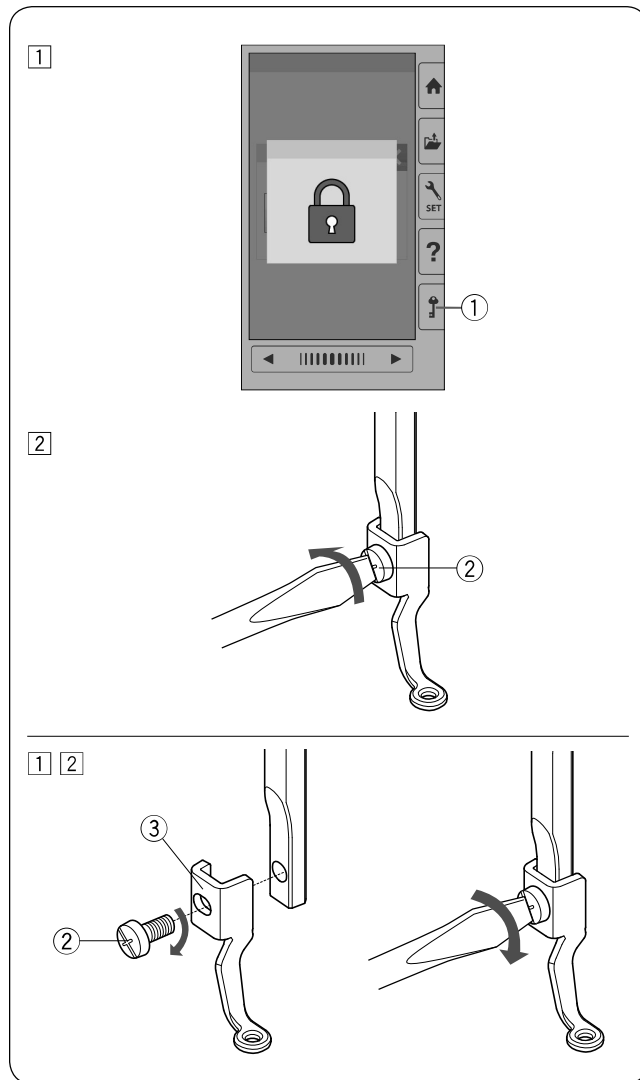
Pritisnite tipku »pomoć«, da otvorite meni za pomoć. U njemu ćete pronaći četiri osnovna postupka za upravljanjem strojem.

Izberite temu pritiskom na simbol knjige da otvorite upute po koracima.

- ① Tipka »pomoć«
- ② Simbol knjige

Za prikaz sljedeće stranice, pritisnite tipku desne strelice. Za prikaz prethodne stranice, pritisnite tipku lijeve strelice. Pritisnite tipku X, da zatvorite trenutni prozor.

- ③ Tipka sljedeće stranice
- ④ Tipka prethodne stranice
- ⑤ Tipka X



Uklanjanje i postavljanje stopice za vezenje

Stopicu za vezenje uklanjate kada morate odstraniti ubodnu ploču radi čišćenja, zamjene čunka i sličnih operacija.

! POZOR:

Prije uklanjanja stopice, obavezno pritisnite tipku za zaključavanje ili isključite stroj na glavnom prekidaču.

Uklanjanje:

- 1 Isključite glavni prekidač ili pritisnite tipku za zaključavanje
Podignite iglu okretanjem zamašnjaka od sebe.

1 Tipka za zaključavanje

- 2 Odvrtite odvijačem vijak na nosaču stopice, pa uklonite stopicu za vezenje.

2 Vijak na nosaču stopice

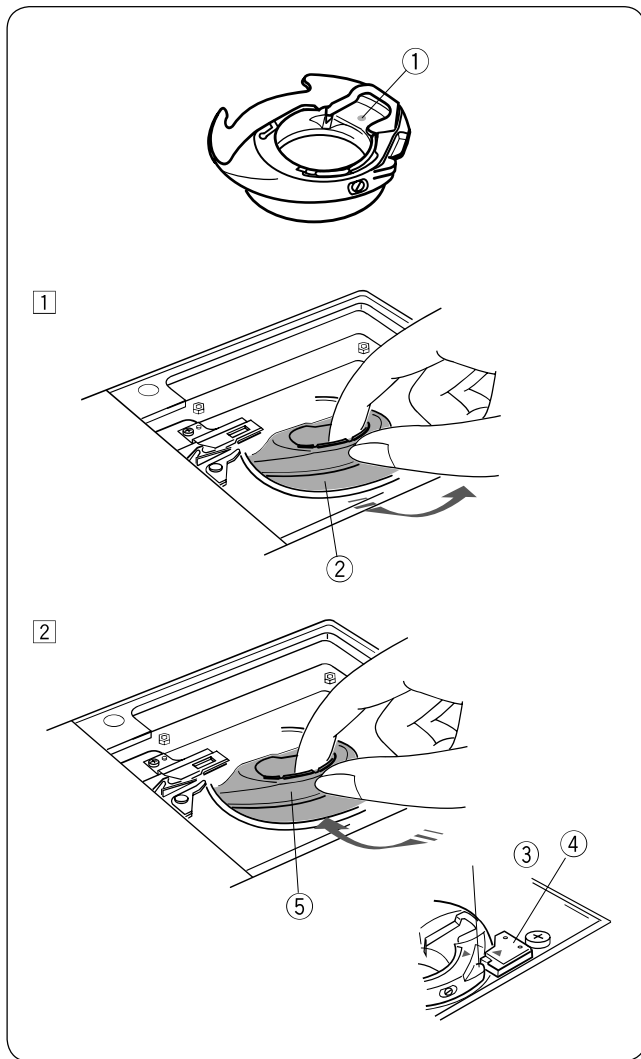
Postavljanje stopice

- 1 Postavite stopicu s lijeve strane nosača.

2 Vijak na nosaču stopice

3 Stopica za vezenje

- 2 Čvrsto zategnite vijak na nosaču stopice.



Posebni čunak za špuljicu (visoka napetost!)

Zamijenite standardno kućište špuljice kućištem za vezenje (visokog napona) kada koristite bilo koji konac osim Janome konca za vez

⚠ POZOR:

Prije početka zamjene čunka, obavezno pritisnite tipku za zaključavanje ili isključite stroj na glavnom prekidaču.

NAPOMENA:

Posebno kućište špuljice za vezenje (visoka napetost) obilježeno je žutom točkom.

① Žuta točka

① Odstranite iglu, stopicu za vezenje i ubodnu ploču (vidjeti stranice 13, 15 i 58).

Izvadite standardno kućište iz ležišta.

② Standardno kućište za špuljicu

② Postavite posebno kućište. Poravnajte papučice kućišta s graničnikom. Pričvrstite ubodnu ploču, stopicu i iglu.

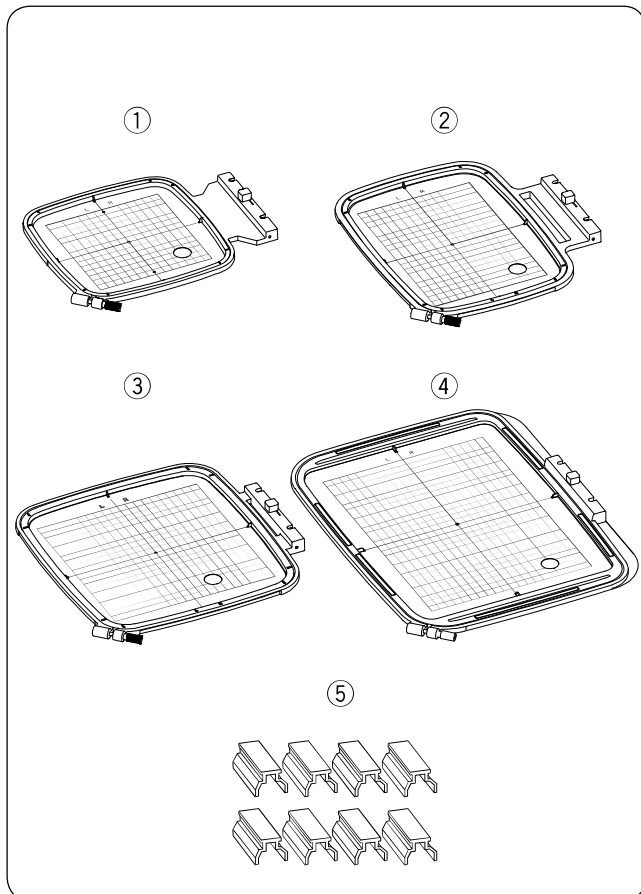
③ Papučice

④ Graničnik

⑤ Posebno kućište za špuljicu za vezenje

NAPOMENA:

Upotrijebite standardno kućište kad šivate motive za prišivanje, ili kad koristite isti konac kao gornji i donji.



Okviri za vez

① Okvir SQ14b

Kvadratni okvir s 14 cm (5,5") radne površine kvadratnog oblika.

② Okvir RE20b

Posebno veliki okvir s 14 x 20 cm (5,5" x 7,9") radnom površinom.

③ Okvir SQ20b

Kvadratni okvir s 20 cm (7,9") radnom površinom kvadratnog oblika.

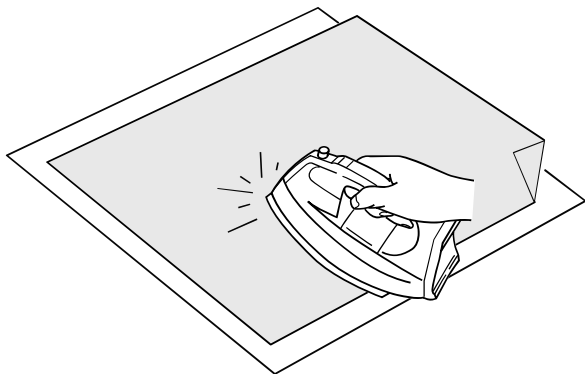
④ Okvir RE28b

Posebno veliki okvir s 20 x 28 cm (7,9" x 11") radnom površinom.

⑤ Spona (RE20b, SQ20b in RE28b)

Spona za fiksiranje tkanine na okvire RE20b, SQ20b in RE28b.

* Okviri za vezenje koje ste dobili sa strojem mogu se razlikovati od prikazanih na slikama ovisno od modela.



Stabilizatori

Za kvalitetno vezenje preporuča se uporaba stabilizatora.

Kako ga koristiti:

Pričvrstite stabilizator na stražnju stranu tkanine. Možda ćete morati koristiti više od jednog sloja. Za čvrste materijale možete staviti tanak list papira ispod tkanine. Koristite stabilizator koji se ne lijepi na dijelovima koji su teško dostupni za glačanje. Izrežite stabilizator tako da bude veći od okvira za vezenje. Ugradite ga na prsten tako da bude potpuno pričvršćen. To će spriječiti da se tkanina olabavi.

Ugradnja stabilizatora

Postavite stražnju stranu tkanine i sjajnu stranu stabilizatora zajedno. Rasklopite kut stabilizatora i učvrstite glačalom.

NAPOMENA:

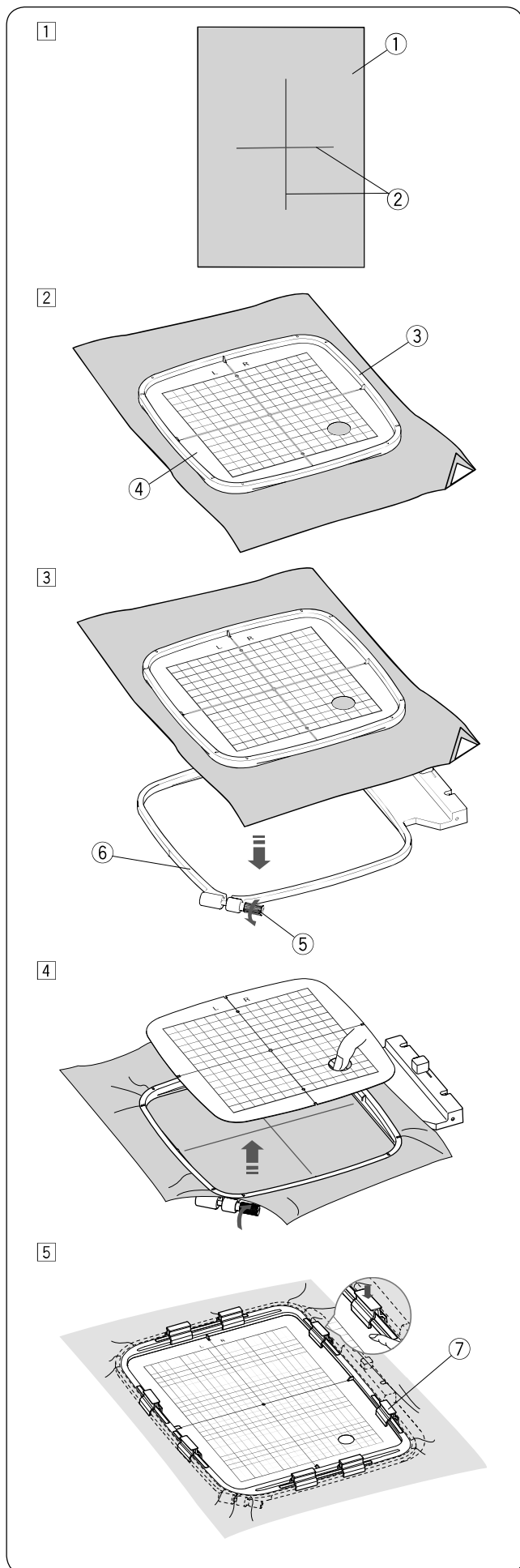
Rasklopite kut stabilizatora kako biste lakše odlijepili višak stabilizatora nakon šivanja Temperature glačanja variraju ovisno o vrsti stabilizatora i ljepila koji koristite.

VRSTE STABILIZATORA

Vrsta	Uporaba	Karakteristika
Kidajući	Čvrsto tkane tkanine	Izrađen je od lako kidajućih vlakana.
Ljepljivi	Pletenine i sve vrste rastezljivih tkanina	Lijepi se glačalom.
Odreznjivi	Pletenine i sve vrste rastezljivih tkanina.	Tkanine koje se ne kidaju.
Vodotopljivi	Rišelje ili čipka. Lice tkanine s omčama (frotir) da petlje ne prođu kroz vez.	Tanak film, pri pranju se rastopi u vodi.
Toplotno razgradljivi	Rišelje ili čipka	Tanak film, koji se rastopi zagrijavanjem.

NAPOMENA:

Ljepljive vrste stabilizatora mogu se koristiti samo za male komade tkanine ili proizvode koji se ne mogu pričvrstiti na okvir, ili za baršun i druge dlakave materijale gdje bi stezanje u okviru ostavilo tragove ljepila.



Postavljanje tkanine u okvir za vezenje

- 1 Pripravite tkaninu i pričvrstite stabilizator na stražnju stranu tkanine. Tkanina i stabilizator moraju biti veći od okvira. Krojačkom kredom nacrtajte križić za centriranje na tkanini.

- ① Tkanina
- ② Križić za centriranje

- 2 Postavite unutarnji okvir i šablonu na tkaninu. Poravnajte križeve za centriranje robe i predložaka.

- ③ Unutarnji okvir
- ④ Predložak

- 3 Otpustite vijak za montažu okvira na vanjskom okviru. Ubacite unutarnji okvir i tkaninu u vanjski okvir.

- ⑤ Vijak pričvršćivanje okvira
- ⑥ Vanjski okvir

- 4 Gurnite unutarnji okvir i tkaninu u vanjski okvir. Zategnite vijak na vanjskom okviru i rastegnite tkaninu. Provjerite je li tkanina u okviru dobro zategnuta. Uklonite predložak.

- 5 Pričvrstite sponama tkaninu na okvir ako koristite obruče SQ20b, RE20b ili RE28b.

- ⑦ Spona

NAPOMENA: Debeli slojevi tkanine i stabilizatora mogu uzrokovati ispadanje šavova, pucanje konca i li lomljenje igala. Izbjegavajte šivanje na slojevima debljim od 3 mm (1/8 ").

Pričvrščivanje okvira na stroj

Postavljanje:

- 1 Podignite stopicu. Okrenite zamašnjak ka sebi i podignite iglu u najviši položaj. Uključite stroj. Ako vezna ruka nije u osnovnom položaju, na zaslonu se pojavljuje poruka. Pritisnite tipku OK da pomaknete veznu ruku u osnovni položaj.

① Tipka OK

Odaberite ili uredite željeni motiv i pritisnite OK. Pojavljuje se zaslon Ready to Sew i vezna ruka se pomiče u početni položaj. Pritisnite tipku za zaključavanje.

② Tipka za zaključavanje

- 2 Postavite pripremljen okvir na stroj. Poravnajte ureze na okviru s čepovima vezne ruke.

③ Urezi

④ Čep vezne ruke

⑤ Vezna ruka

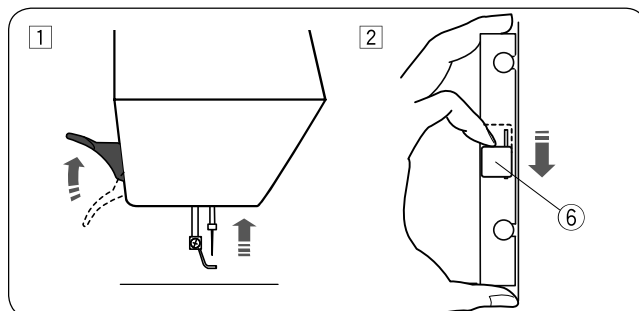
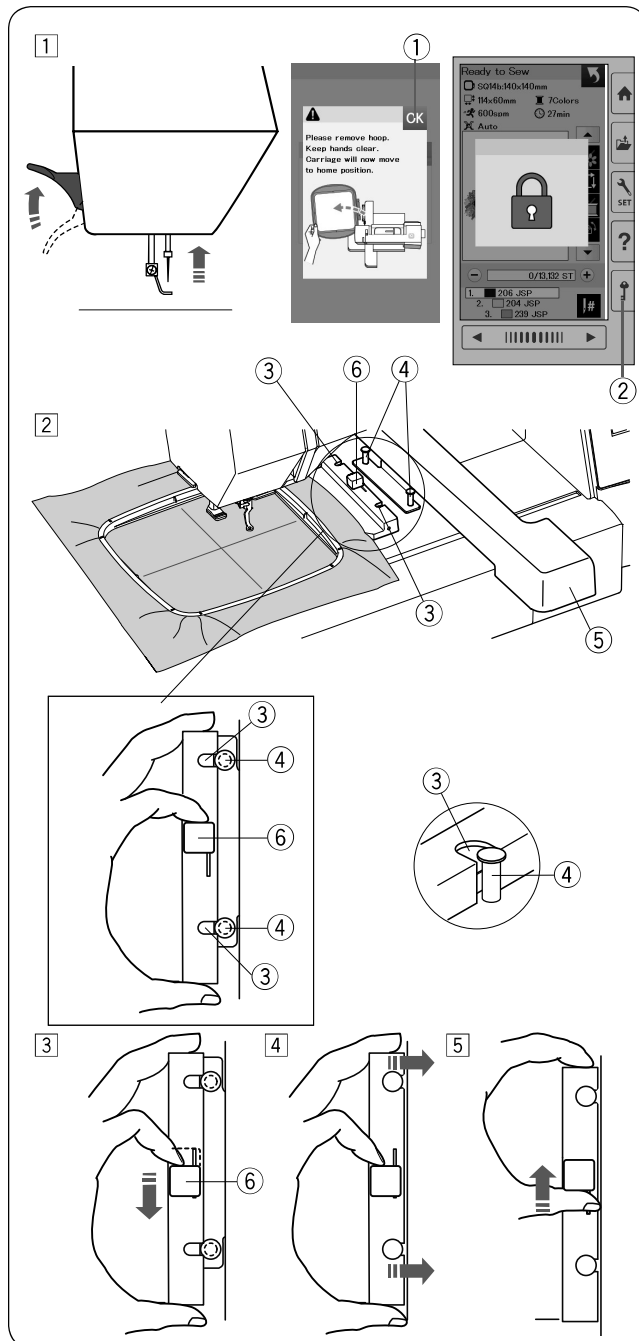
⑥ Ručica

- 3 Gurnite ručicu u smjeru strelice.

⑥ Ručica

- 4 Pričvrstite okvir tako da ga gurnete u čepove vezne ruke.

- 5 Gurnite ručicu u smjeru strelice da zakočite okvir.

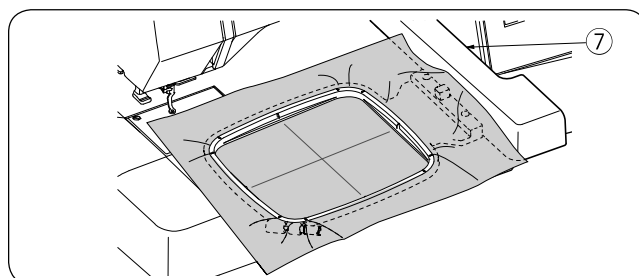


Uklanjanje:

- 1 Podignite stopicu. Okrenite zamašnjak prema sebi da podignete iglu u najviši položaj. Pritisnite tipku za zaključavanje.

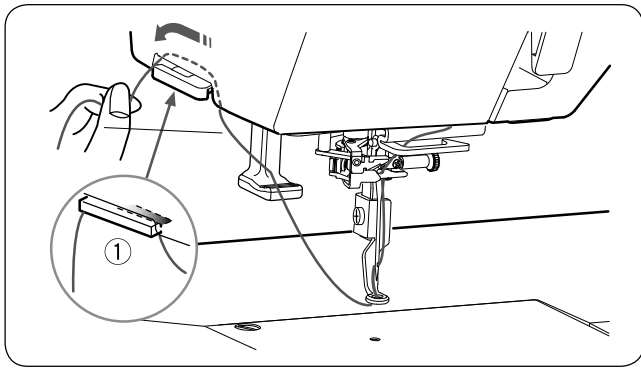
- 2 Gurnite ručicu u smjeru strelice i uklonite okvir.

⑥ Ručica



! POZOR:

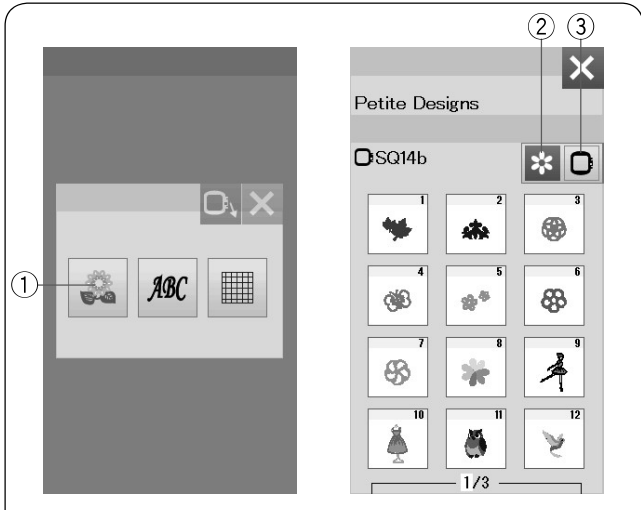
- Pazite da vam višak tkanine ne upadne između vezne ruke i kućišta stroja ⑦.
- Ne pomičite veznu ruku na silu. Ne dodirujte je dok je u pokretu.



Držač konca

Kako biste izbjegli šivanje preko slobodnog kraja iglenog konca, pričvrstite ga na držač konca. Provučite konac igle kroz otvor na stopici za vez, a zatim do držača konca. Objesite konac na držač od stražnje strane prema naprijed.

- 1 Držač konca



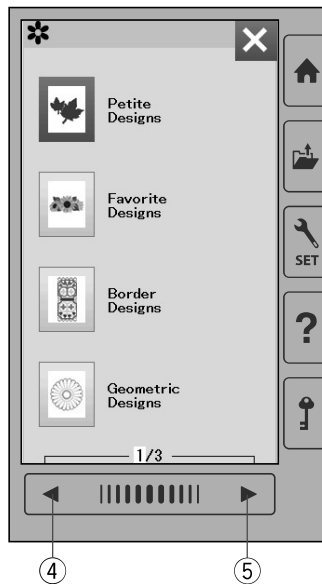
Izbor ugrađenih motiva

Pritisnite tipku za odabir ugrađenih motiva i otvorite prvu stranicu s malim motivima (Petite Designs).

- 1 Tipka za odabir ugrađenih motiva

Pritisnite tipku za odabir kategorije za pregledavanje popisa po kategoriji motiva ili pritisnite tipku za odabir okvira da pregledate spisak prema veličini okvira.

- 2 Tipka za odabir kategorije motiva
- 3 Tipka za odabir okvira



Kategorija motiva

Pritisnite tipku za odabir kategorije ②, da vam se prikaže popis motiva po kategorijama.

Pritisnite tipku prethodna ili sljedeća stranica za pregled liste motiva.

- 4 Tipka prethodna stranica
- 5 Tipka sljedeća stranica

Stranica 1 od 3

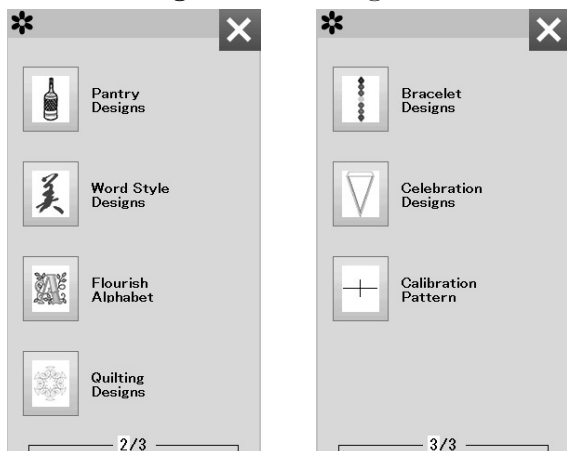
- Mali motivi
- Omiljeni motivi
- Motivi za rubove
- Geometrijski motivi

Stranica 2 od 3

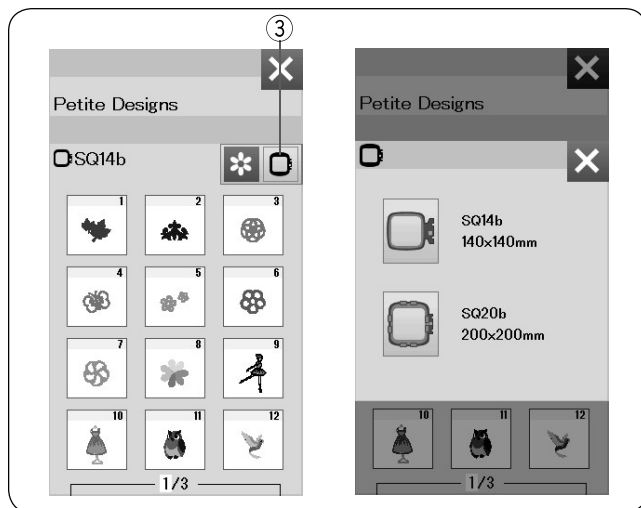
- Motivi iz zbirke Ostava
- Stilizirane riječi
- Rascvjetana abeceda
- Prišivanje

Stranica 3 od 3

- Narukvice
- Proslave
- Motivi za kalibraciju



Dodirnite željenu kategoriju za otvaranje prozora za odabir motiva. Pregledajte popis motiva tipkama za prethodnu i sljedeću stranicu i odaberite željeni motiv pritiskom na ikonu motiva.



Odabir motiva prema veličini okvira

Pritisnite gumb za odabir okvira (3) za otvaranje prozora za odabir veličine okvira. Odaberite okvir iste veličine ili manji od veličine koju ćete koristiti.

Pregledajte popis tipkama za prethodnu/sljedeću stranicu i odaberite željeni motiv pritiskom na tipku za odabir motiva.



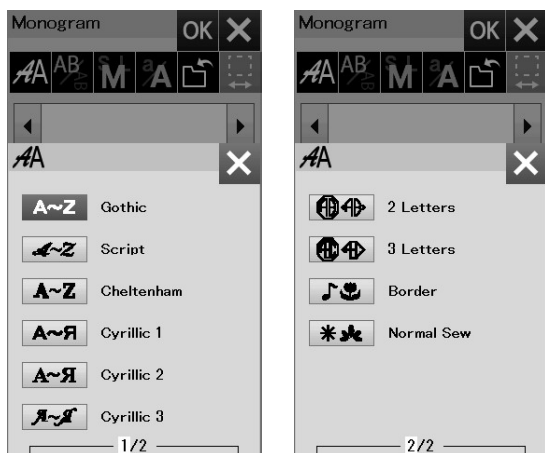
Izrada monograma

Pritisnite tipku monograma da otvorite prozor za izradu monograma. Pritisnite tipku za odabir fonta da otvorite prozor za odabir fonta.

- ① Tipka za monograme
- ② Tipka za odabir fonta

Možete birati između 10 fontova za monograme, kao i dvoslovne, troslovne, rubne motive i motive za normalno šivanje.

Na raspolaganju su vam sljedeći fontovi:



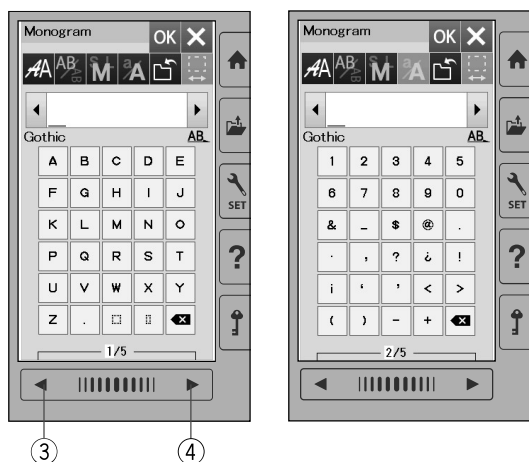
Stranica 1 od 2

- Gotski font
- Pisani font
- Cheltenham pismo
- Ćirilica 1
- Ćirilica 2
- Ćirilica 3

Stranica 2 od 2

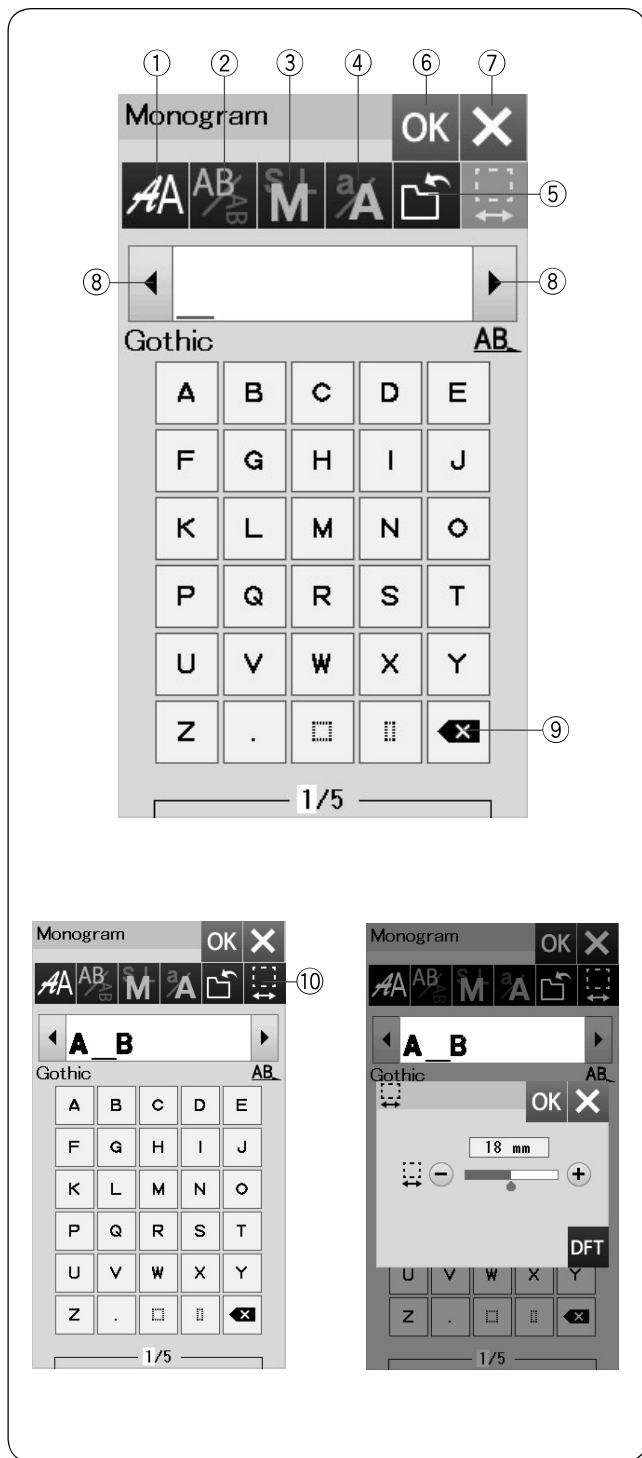
- Dvoslovni motivi
- Troslovni motivi
- Motivi za rubove
- Uobičajeni motivi

Pritisnite tipku sa simbolom željenog fonta da otvorite prozor za monograme.



Pregledajte stranice pomoću tipki za sljedeću/narednu stranicu. Možete unijeti abecedna slova, brojeve, simbole, ćirilica i latinična slova.

- ③ Tipka prethodna stranica
- ④ Tipka sljedeća stranica



Funkcijske tipke

① Tipka za odabir fonta

Pritiskom na ovu tipku otvarate prozor za odabir fonta.

② Tipka za smjer slova

Pritiskom na ovu tipku birate vodoravni ili okomiti smjer pisanja slova.

③ Tipka za veličinu slova

Možete birati tri različite veličine slova.

Približne veličine slova su:

L (Velika): 30 mm

M (Srednja): 20 mm

S (Mala): 10 mm

Tipka velika/mala slova

Pritiskom na ovu tipku prelazite na mala ili velika slova.

⑤ Tipka memorije

Pritiskom na ovaj gumb otvara se prozor za pohranu datoteka, što vam omogućuje spremanje teksta ili monograma kao datoteke (stranica 55).

⑥ Tipka OK

Pritisnite ovu tipku da potvrdite svoj unos i otvorite zaslon Ready to Sew ili prozor za uređivanje motiva.

⑦ Tipka X

Pritisnite ovu tipku kad želite izaći iz prozora monograma.

⑧ Strelice

Pritisnite da pomaknete strelice ulijevo ili udesno.

⑨ Tipka za brisanje

Pritisnite ovu tipku da izbrišete oznake iznad ili ispod strelica.

⑩ Tipka za podešavanje razmaka

Ova tipka se aktivira kada unesete razmak.

Tipka je aktivna samo pri unosu razmaka. Ako su razmaci između znakova nejednaki, umetnite razmak između dva znaka i postavite širinu razmaka.

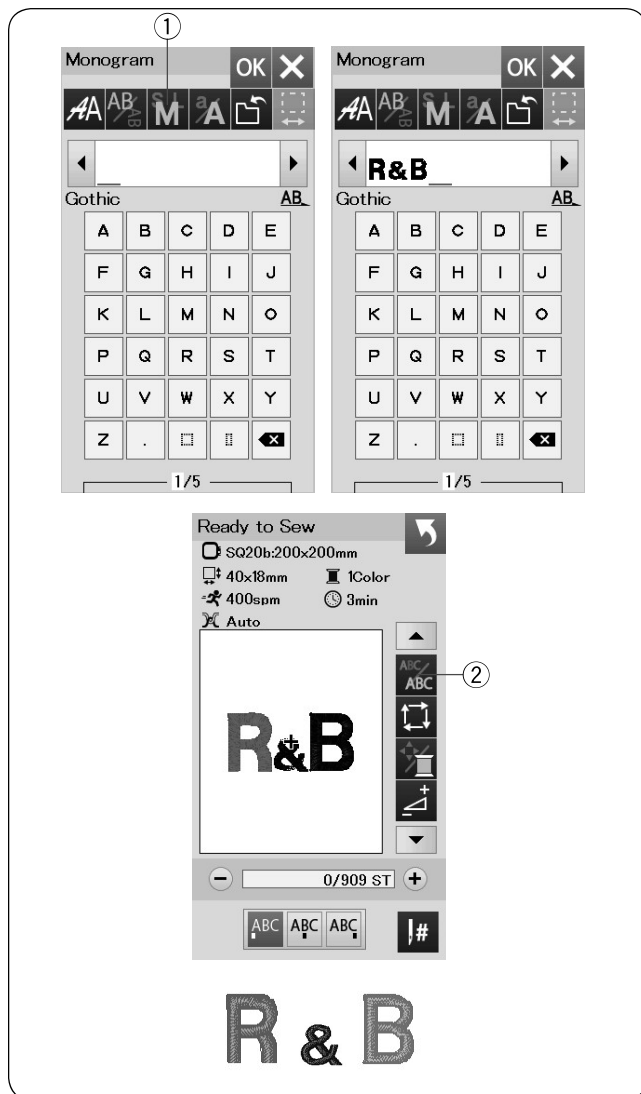
Pritisnite ovu tipku za otvaranje prozora za podešavanje širine razmaka.

Za veći razmak pritisnite plus

Za manji razmak pritisnite minus

NAPOMENA:

Širina razmaka prikazana je u milimetrima.



Programiranje monograma

Primjer: Programiranje "R&B" u gotičkom fontu. Unesite "R", kursor se pomiče udesno, "R" se automatski pohranjuje u memoriju uređaja. Pritisnite tipku za veličinu slova i odaberite malu veličinu.

① Tipka za veličinu slova

Unesite »&«, kursor se pomiče udesno, »&« se automatski pohranjuje u memoriju stroja. Pritisnite tipku za veličinu slova i odaberite srednju veličinu.

Unesite "B", kursor se pomiče udesno, "B" se automatski upisuje u memoriju uređaja.

Pritisnite tipku OK. Pojavit će se prozor za potvrdu veličine okvira.

Zaslon će se prebaciti u način pripravnosti za vez.

NAPOMENA:

Prozor za potvrdu veličine okvira neće se pojaviti ako je funkcija potvrde isključena (stranica 51)

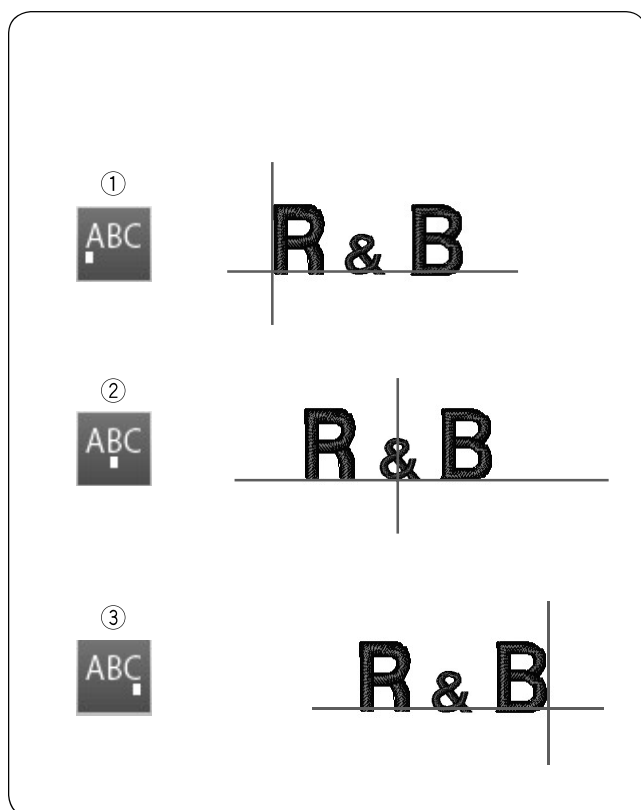
Promjena boje

Ako prije šivanja pritisnete tipku za promjenu boje i promijenite boju svakog slova, možete šivati monograme u više boja.

Tipka za promjenu boje mijenja se u znak obilježen brojem 2 kada je uključena funkcija promjene boje.

Stroj će se zaustaviti kada se izveze jedno slovo. Zamijenite konac sljedećom bojom i nastavite s vezom.


② Tipka za promjenu boje



Izgled i položaj monograma

Možete birati između tri izgleda: lijevo poravnanje, središnje poravnanje, desno poravnanje.


① Lijevo poravnanje

Pritisnite tipku  da počnete šivati na lijevom kraju referentne crte podloge.

② Središnje poravnanje

Pritisnite tipku  da počnete šivati na sredini okvira.

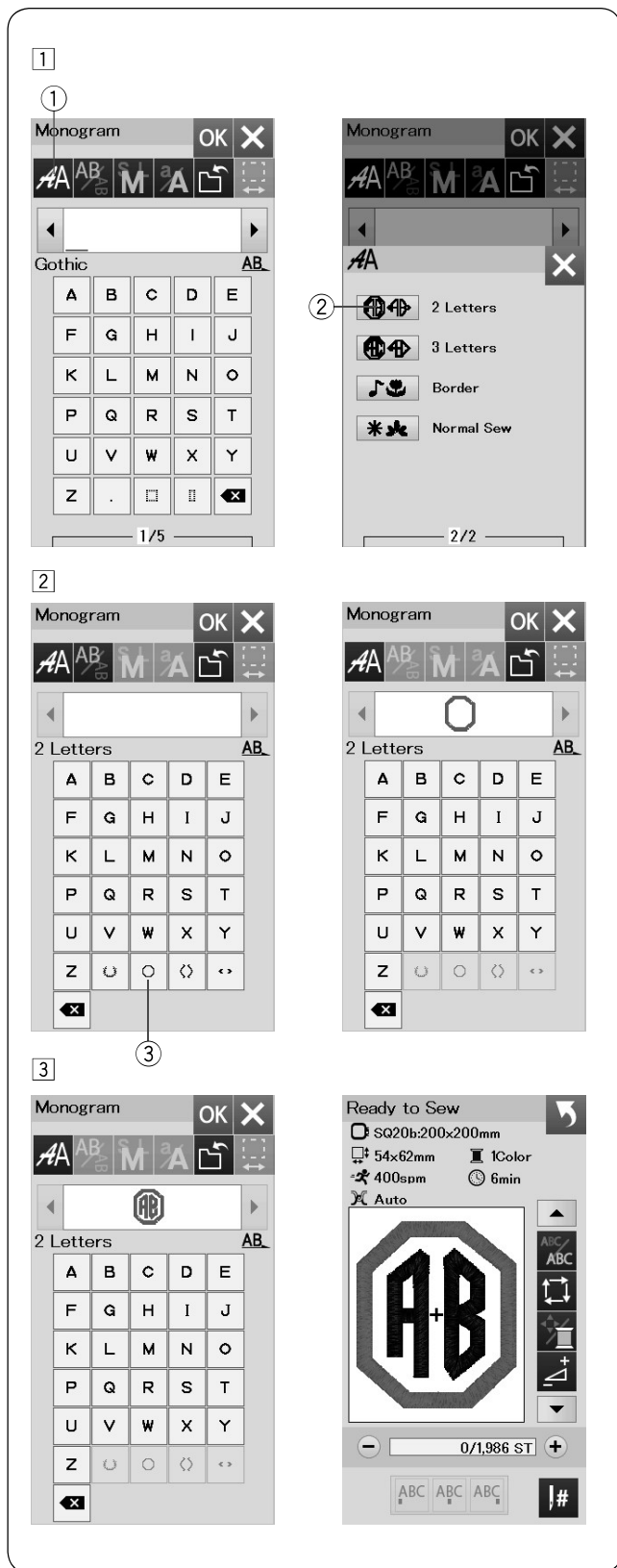
③ Desno poravnanje

Pritisnite tipku  da počnete šivati na desnom kraju referentne crte podloge.

Dvoslovni monogram

Primjer: Dva slova u osmerokutu.

- 1 Pritisnite tipku za odabir slova ①.
Odaberite »dva slova« ②.



- 2 Izaberite osmerokut ③.

- 3 Unesite »A« i »B«.

Pritisnite tipku OK. Prikazat će se poruka upozorenja.
Pritisnite tipku OK. Vezna ruka će se pomaknuti u početni položaj.
Prikazat će se prozor za potvrđivanje veličine okvira.
Pritisnite tipku OK.
Prikazati će se zaslon »spreman za šivanje«.

NAPOMENA:

Monogram od tri slova šivate istim postupkom kao monogram od dva slova. Poravnanje za monograme od dva i tri slova je središnje. Prozor za potvrdu veličine okvira neće se otvoriti ako je opcija potvrde veličine okvira isključena (vidjeti stranicu 51).



Uređivanje monograma

Brisanje znaka: Brisanje »R« iz riječi »MART«

- 1 Pritisnite tipku strelice ①, da se strelica pomakne na slovo »R«.



- 2 Pritisnite tipku za brisanje ②. Slovo »R« će biti izbrisano.

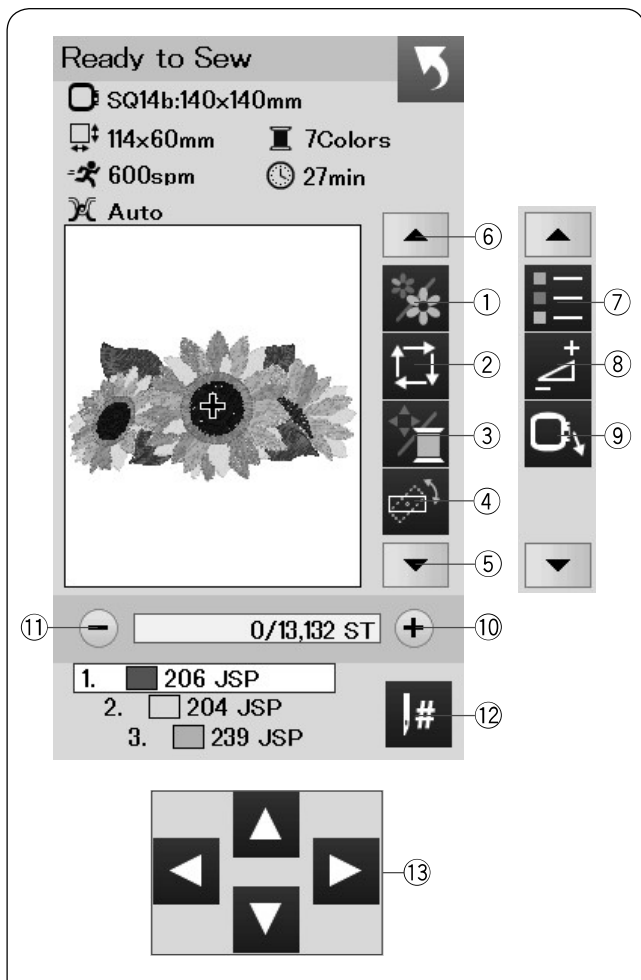


Umetanje slova: Umetanje slova »E« u »MAT«

- 1 Pritisnite tipku strelice ①, da pomaknete strelicu pod »A«.



- 2 Unesite »E«. Slovo »E« biti će upisano ispred slova A.



Prozor "Spreman za šivanje"

Prozor "Spreman za šivanje" prikazuje funkcijske tipke za vezenje i podatke o odabranom motivu. Pritisnite tipku strelica na dolje (5) ili tipku strelica na gore (6), da otvorite narednu grupu funkcijskih tipki (7 do (9)).

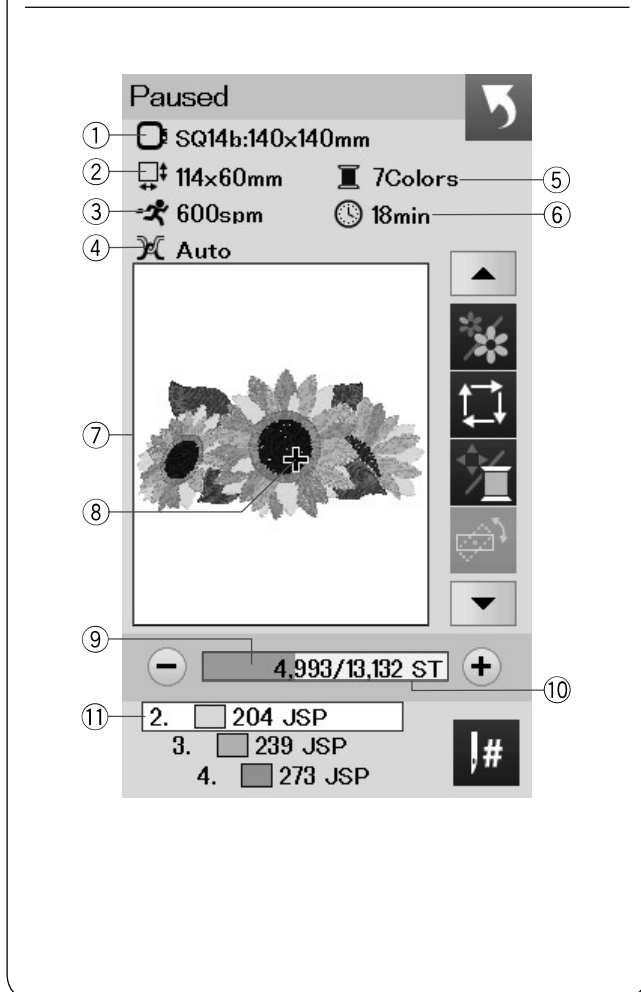
Funkcijske tipke

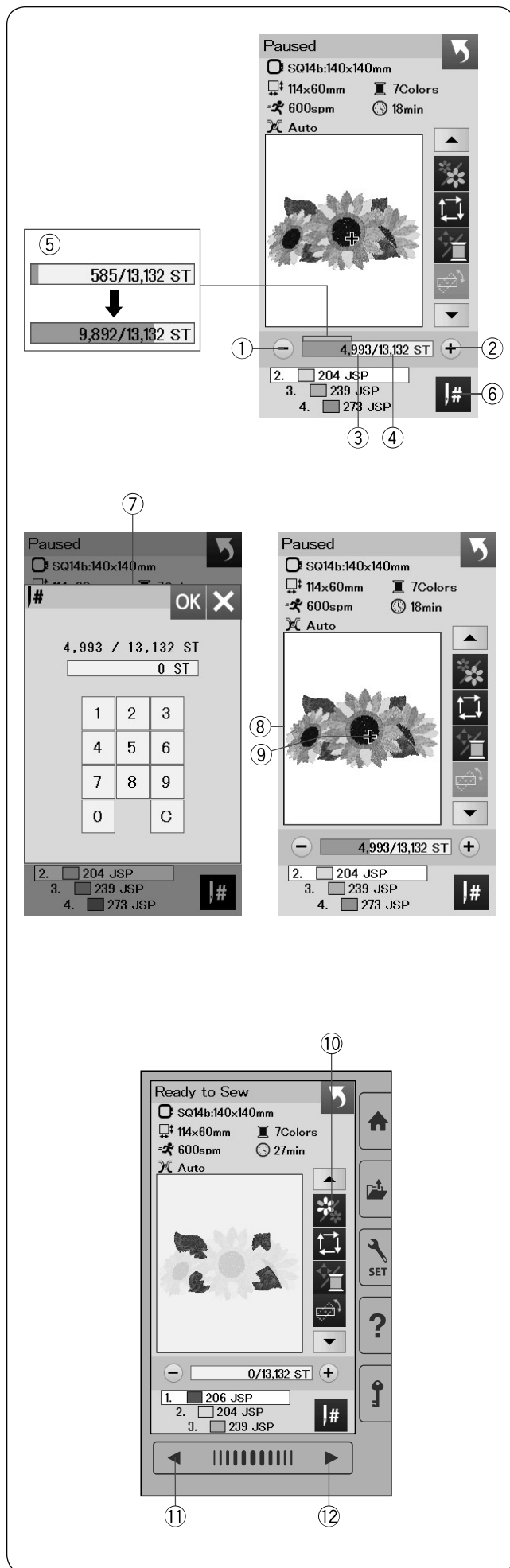
- ① Tipka za odabir boje
- ② Tipka za praćenje
- ③ Tipka za isključivanje između kontrolne tipke i one za boju
- ④ Tipka za podešavanje položaja/kuta
- ⑤ Tipka strelica na dolje
- ⑥ Tipka strelica na gore
- ⑦ Tipka za spisak boja
- ⑧ Tipka za prilagođavanje
- ⑨ Tipka za vraćanje okvira
- ⑩ Tipka za bod naprijed
- ⑪ Tipka za bod natrag
- ⑫ Tipka za preskok
- ⑬ Kontrolne tipke

Podaci o motivu

Zaslon na dodir prikazuje sljedeće podatke:

- ① Veličina okvira
- ② Dimenzije motiva
- ③ Najveća brzina šivanja
- ④ Podešavanje napetosti konca
- ⑤ Broj boje konca (elementa)
- ⑥ Očekivano vrijeme vezenja
- ⑦ Prozor za pregled
- ⑧ Križić
- ⑨ Pregled napretka vezenja
- ⑩ Brojač bodova
- ⑪ Trenutna boja konca





Tipke natrag/naprijed

Pritisnite tipku »-» ①, da pomaknete okvir na prethodnu točku šivanja. Pritisnite tipku »+« ②, da pomaknete okvir za jedan bod naprijed.

Okvir će se pomaknuti za jedan bod naprijed svaki put kad pritisnete tu tipku. Držite tipku da biste ubrzali pomicanje, pa tako možete preskočiti 10, 100 ili 500 bodova u jednom koraku. Broj boda ③ i ukupan broj bodova ④ prikazani su u brojaču bodova.

- ① Tipka za bod natrag
- ② Tipka za bod naprijed
- ③ Broj boda
- ④ Ukupan broj bodova

Plava linija u prozoru brojača uboda je traka napretka (5). Ovo se prikazuje kada se broj uboda poveća i prikazuje napredak projekta. Kada je vez završen, traka napretka vraća se na nulu.

- ⑤ Traka napretka

Tipka za preskok

Za prelazak izravno na željenu točku uboda pritisnite tipku za preskakanje 6. Otvorit će se prozor s numeričkom tipkovnicom 7. Unesite željeni broj uboda i pritisnite tipku OK. Okvir će se pomaknuti na točku šivanja koju ste unijeli.

- ⑥ Tipka za preskok
- ⑦ Prozor s brojčanom tipkovnicom

Križić

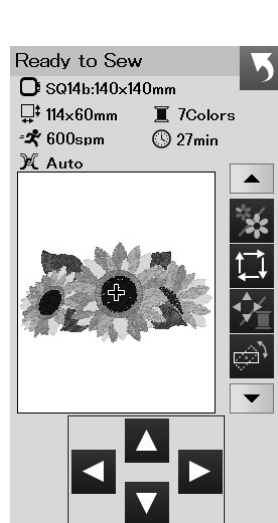
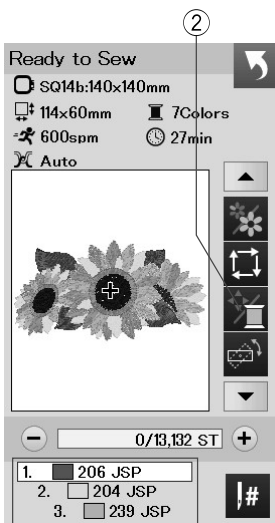
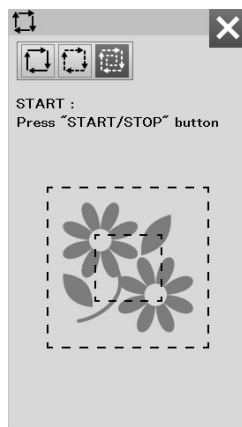
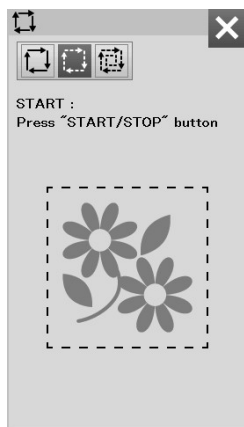
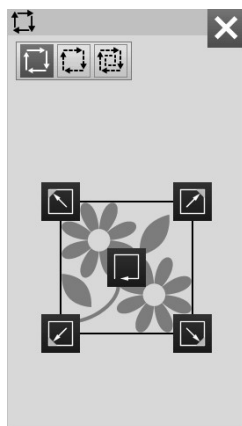
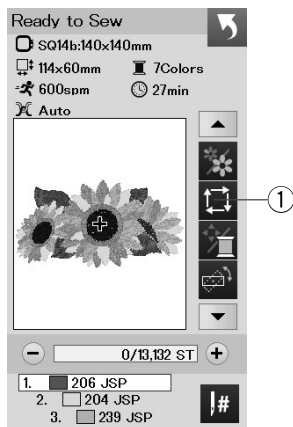
Križić ⑨ u prozoru za pregled ⑧ pokazuje trenutnu točku šivanja. Pritisnite prozor za pregled ⑧, da sklonite križić pokazivač.

- ⑧ Prozor za pregled
- ⑨ Križić pokazivač (trenutna točka šivanja)

Tipka za odabir boje

Pritiskom na ovu tipku 10, birate između prikaza cijele slike odabranog motiva ili djelomične slike motiva za svaku boju/element posebno. Za pregled sljedeće boje/elementa, pritisnite gumb sljedeća stranica 12. Za pregled prethodni element, pritisnite tipku za prethodnu stranu 11. Ako želite sašiti samo predmet u određenoj boji, pritisnite tipku za prethodnu/sljedeću stranu dok se ne prikaže željena stavka.

- ⑩ Tipka za odabir boje
- ⑪ Tipka prethodna stranica
- ⑫ Tipka sljedeća stranica



Tipka za praćenje

Veličinu područja za vez možete provjeriti tako što ćete pratiti vanjske rubove motiva bez uboda ili ubodnim šavovima. Pritisnite tipku za praćenje i otvorit će vam se odgovarajući prozor.

- ① Tipka za praćenje


Mogućnosti:

1. Praćenje bez bodova

Pritisnite tipku , da otvorite prozor za praćenje bez bodova.

Pritisnite tipku za praćenje , da počnete praćenje ili pritisnite jednu od tipki  da pomaknete okvir u kut.


2. Praćenje s jednim firc-bodom

Pritisnite tipku , da otvorite prozor za praćenje s jednim firc bodom.

Spustite stopicu.

Pritisnite tipku Start/Stop da započnete praćenje.

3. Praćenje s dvostrukim firc-bodom

Pritisnite tipku , da otvorite prozor za praćenje s dvostrukim firc bodom.

Spustite stopicu.

Pritisnite tipku Start/Stop da započnete praćenje s firc bodovima. Stroj će prvo raditi bodove unutar motiva, a potom po rubovima.

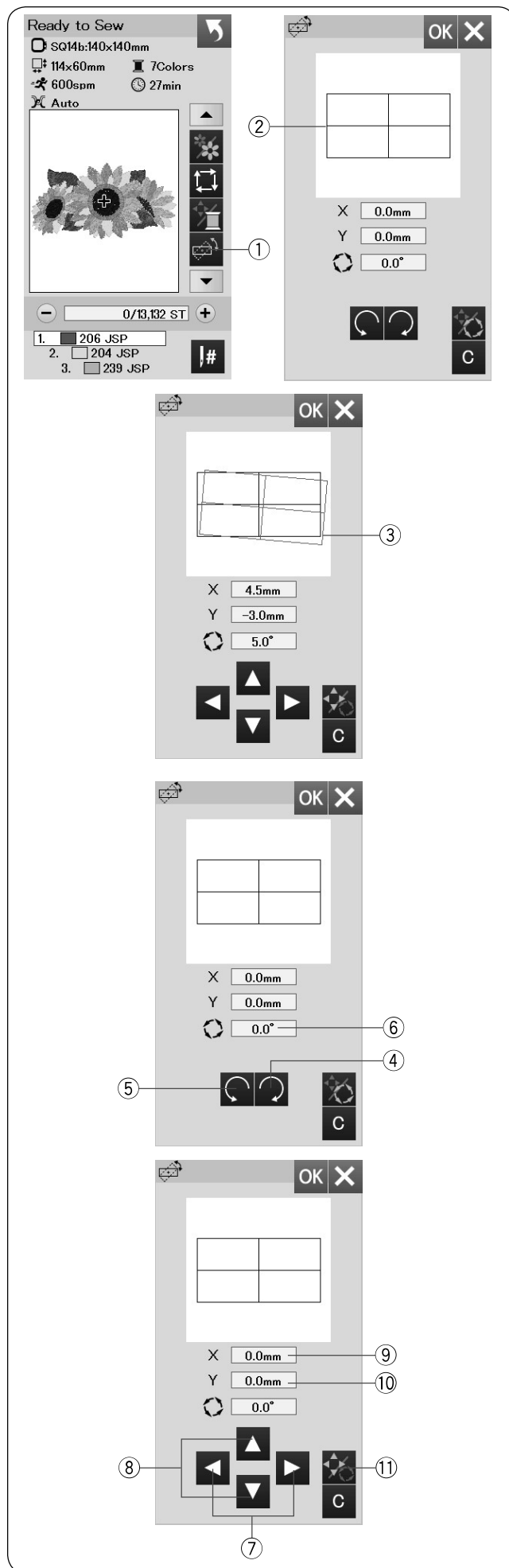
NAPOMENA:

Stroj će napraviti šavove oko područja vezenja s šavom od 5 mm. Neće biti dodatka za šav ako motiv prelazi granice područja vezenja.

Tipka za prebacivanje

Pritisnite preklopnu tipku za prebacivanje između funkcija kontrole i boje kako biste prikazali ili sakrili kontrolne tipke. Kada su upravljačke tipke skrivene, na ekranu se prikazuje popis boja odabranog motiva. Kontrolnim tipkama podesite položaj okvira tako da položaj igle bude točno iznad središta linija tkanine.

- ② Tipka za prebacivanje
- ③ Popis boja konca
- ④ Upravljačke tipke



Tipka za podešavanje položaja/kuta

Možete podesiti položaj ili kut motiva bez skidanja okvira za vezenje sa stroja.

Pritisnite tipku za podešavanje položaja/kuta ①.

Izvorni položaj motiva je prikazan kao pravokutnik ②.

Crveni pravokutnik (3) se pojavljuje pri promjeni postavki objekta, označavajući razliku između izvornog i postavljenog položaja.

Obrtanje motiva

Kut motiva se može podesiti.

Pritisnite tipku da zarotirate motiv za 0,5 stupnjeva u smjeru kazaljke na satu.

Pritisnite tipku ⑤ da zarotirate motiv za 0,5 stupnjeva suprotno od kazaljke na satu.

Podešavanje kuta vidi se u prozoru ⑥.

NAPOMENA:

Kut motiva vezenja možete postaviti od -5,0 do 5,0 stupnjeva. Ne možete podesiti kut motiva izvan područja šivanja.

Pomicanje motiva

Položaj motiva se također može podesiti.

Pritisnite tipku za podešavanje položaja/kuta ①.

Na zaslonu se prikazuju upravljačke tipke.

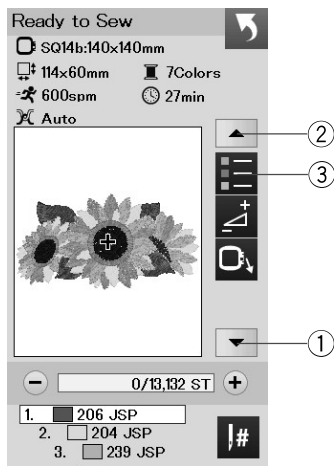
Pritisnite tipku ili ⑦ da pomaknete motiv 0,5 mm desno ili lijevo.

Pritisnite tipku ili da pomaknete motiv 0,5 mm naprijed ili natrag.

Udaljenost od izvornog položaja prikazana je u prozorima X i Y (koordinate novoga položaja).

NAPOMENA:

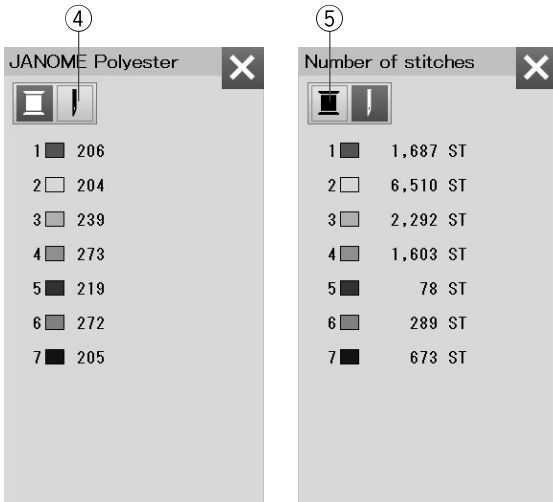
Položaj motiva vezenja možete podesiti od -5,0 mm do 5,0 mm. Ne možete podesiti položaj motiva izvan područja za vez. Udaljenost od prvobitnog položaja prikazana je u milimetrima.



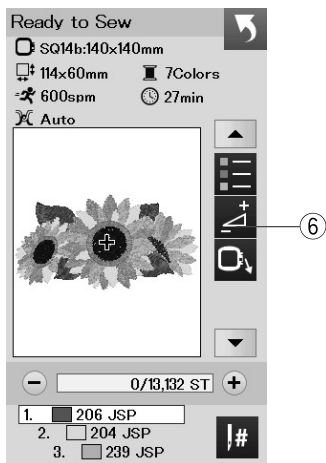
Tipka za popis boja

Pritisnite tipku strelice na dolje ① ili na gore ② da vam se prikaže sljedeća grupa funkcijskih tipki.

Pritisnite tipku s popisom boja ③ da otvorite popis boja za odabrani motiv.



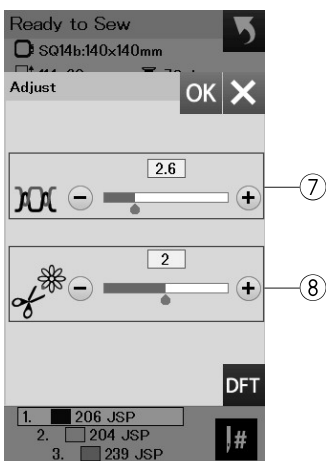
Pritisnite brojčanu tipku motiva (4) za prikaz broja uboda za svaku boju u odabranom motivu. Pritisnite simbol špulice (5) za prikaz popisa boja konca u odabranom motivu.



Tipka za prilagođavanje

Pritisnite tipku za prilagođavanje da otvorite prozor za ručno podešavanje.

⑥ Tipka za prilagođavanje

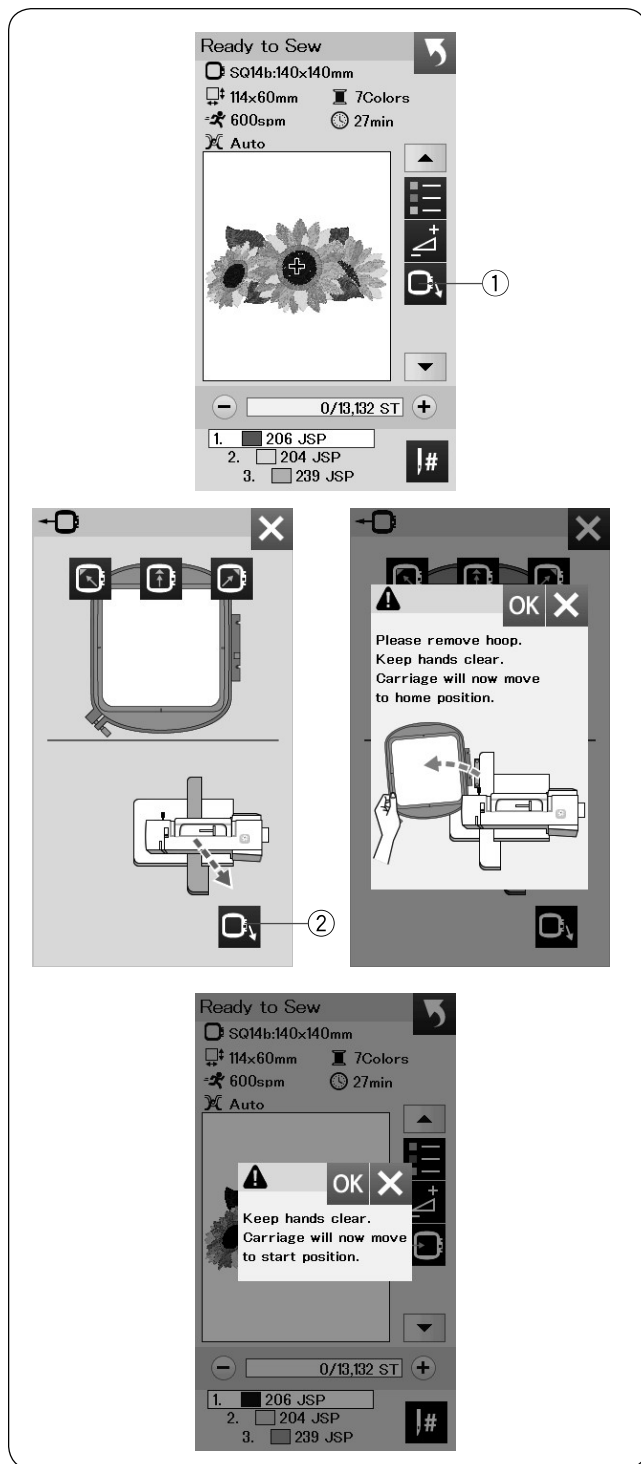


⑦ Automatska napetost konca

Pritisnite tipku »+« ili »-« da podesite napetost konca prema svojim potrebama.

⑧ Duljina rezanja konca


Ova opcija je dostupna kada je aktivirana funkcija "preskok duljine rezanja" ili "naredba rezanja" (vidi stranicu 53). Pritisnite tipku plus ili minus za postavljanje duljine rezanja.



Tipka za vraćanje okvira

Okrenite zamašnjak prema sebi da podignete iglu u najviši položaj. Podignite stopicu. Pritisnite tipku za vraćanje okvira ①. Otvoriće se prozor za vraćanje okvira.

Pritisnite tipku ②. Otvora se prozor za potvrđivanje. Pritisnite tipku OK da vratite veznu jedinicu u osnovni položaj.

Spremni ste za šivanje. Pritisnite jednu od tipki  da pomaknete veznu jedinicu u pripralni položaj. Pritisnite tipku X da zatvorite prozor za vraćanje okvira.

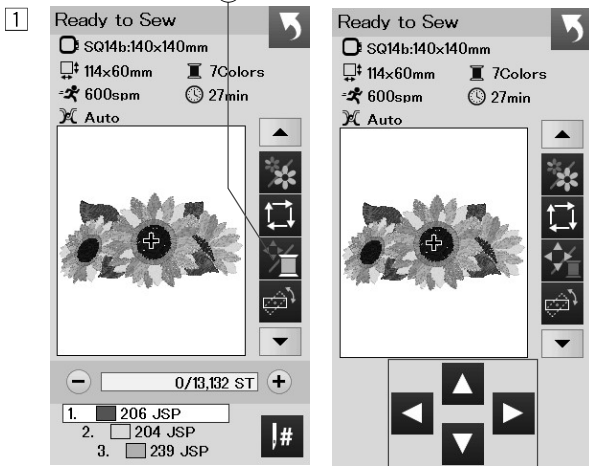
② Tipka za vraćanje okvira

Pritisnite tipku start/stop. Na zaslону se pojavljuje poruka upozorenja.

Pritisnite tipku OK i vezna jedinica će se vratiti u početni položaj.

Početak vezenja

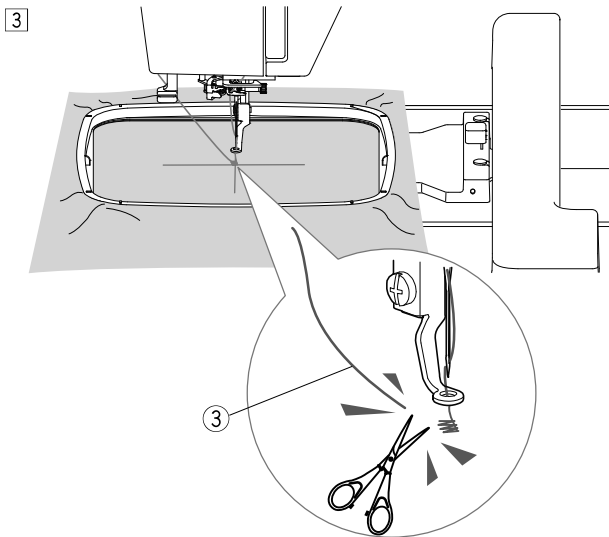
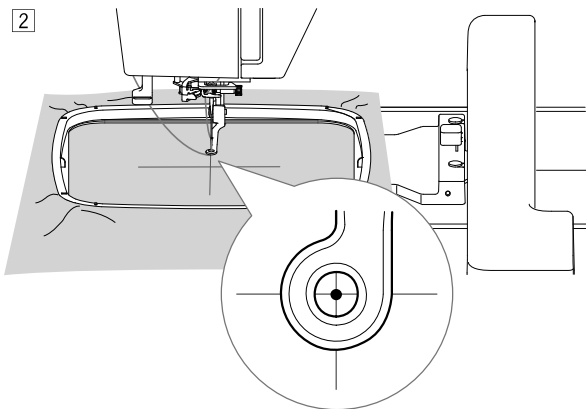
- 1 Odaberite željeni motiv.
Pritisnite tipku obilježenu brojem 1.
Prikazuju se upravljačke tipke.



2

- 2 Kontrolnim tipkama podesite položaj okvira tako da položaj igle bude točno iznad središta križa za centriranje na tkanini.

② Kontrolne tipke



- 3 Pritisnite tipku start/stop i napravite 5 do 6 uboda. Ponovno pritisnite tipku za pokretanje/zaustavljanje kako biste zaustavili stroj. Odrežite slobodni kraj konca blizu početne točke vezenja.

③ Slobodni kraj konca

Pritisnite tipku start/stop kako biste ponovno počeli šivati. Stroj će se automatski zaustaviti (i rezati niti ako je uključen način automatskog rezanja konca) kada dovrši prvi element boje. Zamijenite nit sljedećom bojom i ponovite postupak za sljedeću stavku.

Također možete podesiti položaj šivanja pomoću kontrolnih tipki tijekom šivanja. Pritisnite tipku start/stop da zaustavite stroj. Pritisnite kontrolne tipke za pomicanje okvira u željeni položaj. Ponovno pritisnite tipku za pokretanje/zaustavljanje za nastavak šivanja.

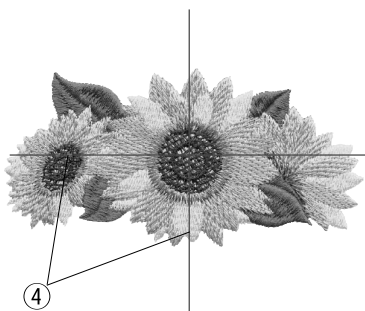
NAPOMENA:

Točka uboda igle vratit će se u početni položaj kada završite sve dijelove u boji.

Rezultati vezenja

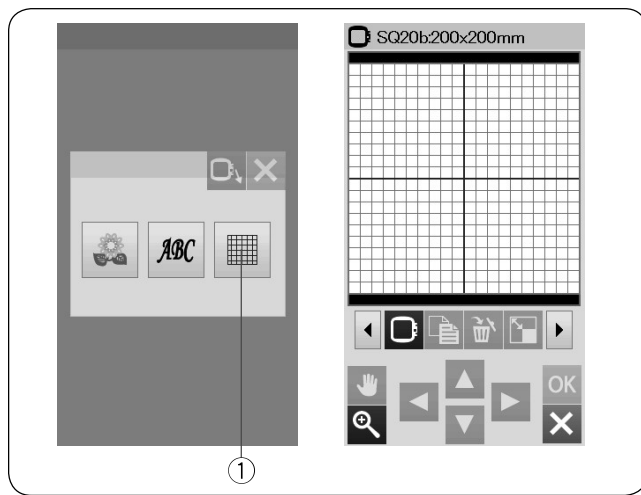
Motiv je izvezen po centriranom križiću nacrtanom na tkanini.

④ Centrirani križić na tkanini



NAPOMENA:

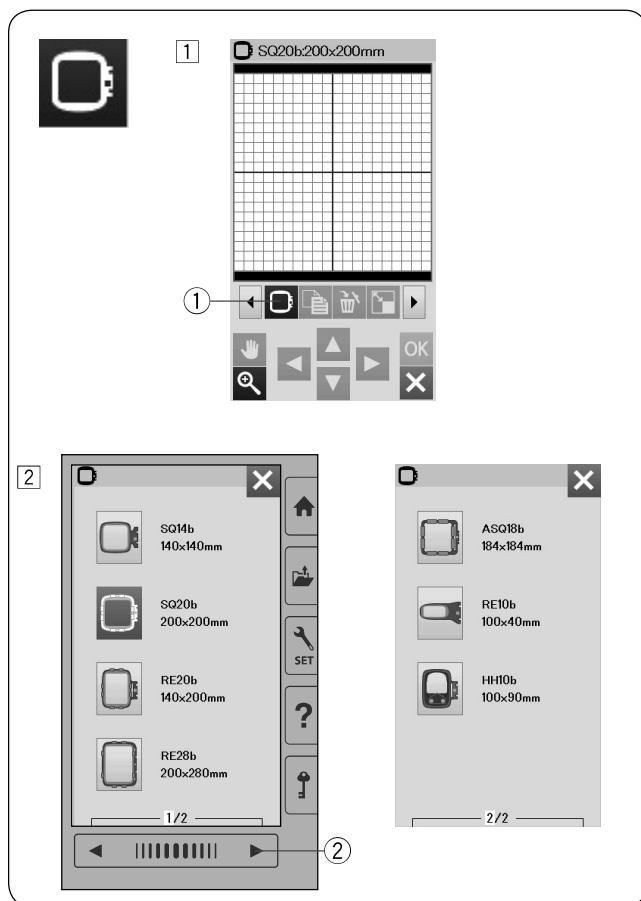
Pogledajte stranicu 53 za upute o automatskom podrezivanju konca.



Način za uređivanje

U načinu uređivanja možete uređivati i kombinirati uzorke kako biste stvorili originalne motive. Pritisnite tipku za uređivanje (1). Otvara se prozor okvira SQ20b.

- ① Tipka za uređivanje



Odabir veličine okvira

Možete odabrati drugu veličinu okvira.

- ① Pritisnite tipku za odabir okvira ①. Otvara se prozor za odabir okvira.

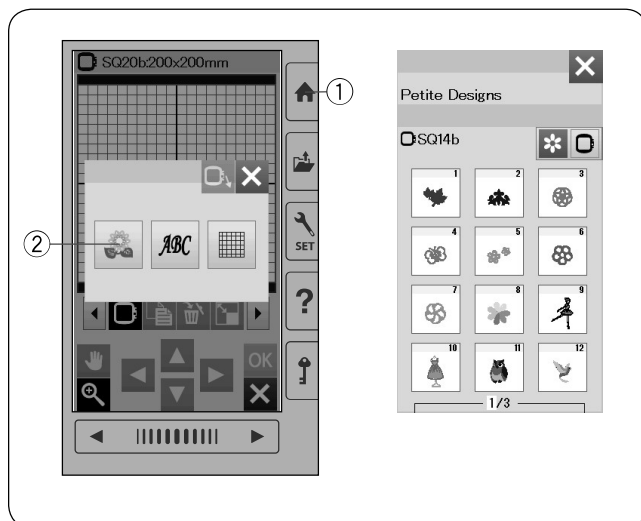
- ① Tipka za odabir okvira

- ② Pritisnite tipku za sljedeću stranicu ② da vam se prikažu ostali okviri. Pritiskom na simbol okvira birate željeni.

- ② Tipka za sljedeću stranicu

NAPOMENA:

Ne možete birati motive koji su veći od okvira. Neki okviri nisu priloženi uz stroj.



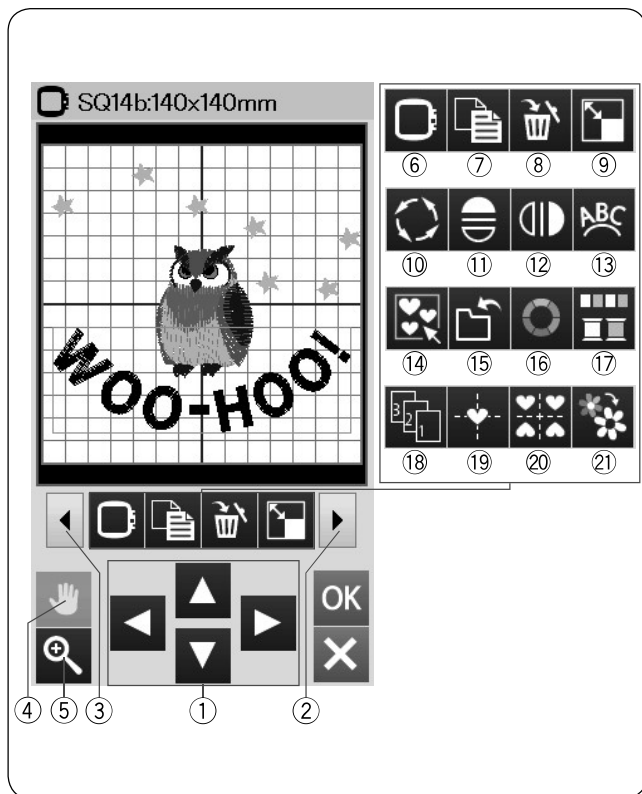
Odabir motiva za vezenje

U načinu uređivanja možete birati između ugrađenih motiva, monograma i motiva na USB uređaju.

Pritiskom na tipku Kuća ① otvorate prozor s motivima. Pritisnite tipku za ugrađene motive ②. Iz ponuđenog popisa odaberite željeni motiv (stranice 66-71).

- ① Tipka kuća

- ② Tipka za ugrađene motive

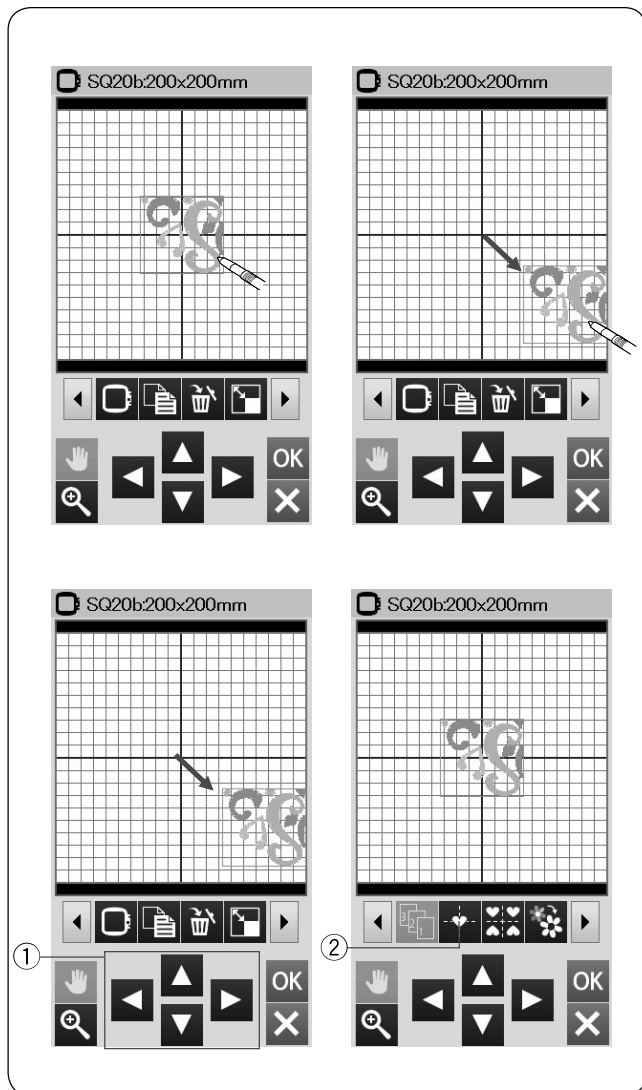


Što se sve može urediti

U prozoru za uređivanje otvorite sve tipke.

Pritisnite tipku za novi set (2) da vam se prikažu alatke za uređivanje. Pritisnite tipku za prethodni set (3) da vam se prikaže prethodni set alatki za uređivanje.

- ① Upravljačke tipke
- ② Tipka za sljedeći set
- ③ Tipka za prethodni set
- ④ Klizač
- ⑤ Tipka za povećavanje
- ⑥ Tipka za odabir okvira
- ⑦ Tipka za umnožavanje
- ⑧ Tipka za brisanje
- ⑨ Tipka za promjenu veličine
- ⑩ Tipka za obrtanje
- ⑪ Tipka za vodoravnu zrcaljenje
- ⑫ Tipka za okomito zrcaljenje
- ⑬ Tipka za uređivanje luka
- ⑭ Tipka za združivanje
- ⑮ Tipka za spremanje u memoriju (str. 55)
- ⑯ Tipka za boje
- ⑰ Tipka za združivanje boja
- ⑱ Tipka rasporeda šivanja
- ⑲ Tipka za središnji položaj
- ⑳ Tipka za kutni raspored
- ㉑ Tipka za jednobojni vez



Odabir motiva

Za odabir predmeta koji želite urediti, kliknite sliku predmeta u prozoru za uređivanje. Oko odabranog predmeta pojavljuje se zeleni okvir.

Pomicanje motiva

Da pomaknete motiv u prozoru za uređivanje, pritisnite prstom ili stilusom motiv i prevucite ga do željenog mjesta.

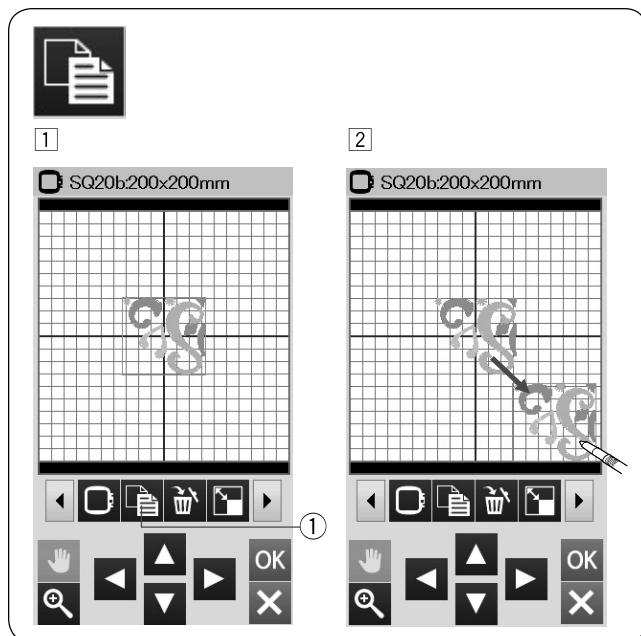
POZOR!

Ne povlačite motive oštrim predmetima.

Također možete premjestiti odabrani predmet pritiskom na kontrolne tipke. Pritisnite kontrolne tipke za pomicanje subjekta na željenu poziciju u prozoru za uređivanje. Pritisnite središnju tipku (2) za pomicanje uzorka u središte prozora za uređivanje.

- ① Kontrolne tipke
- ② Tipka za središnji položaj

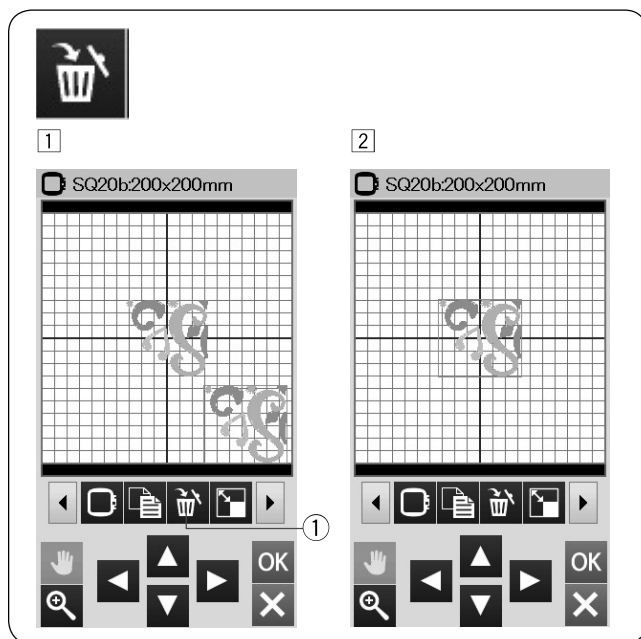
Vezna jedinica se neće pomicati kada pritisnete kontrolne tipke, jer se položaj subjekta mijenja relativno u odnosu na okvir i neovisno od stroja.



Udvostručavanje motiva

- 1 Pritisnite tipku za udvostručavanje da napravite kopiju odabranog motiva.
 - 1 Tipka za udvostručavanje

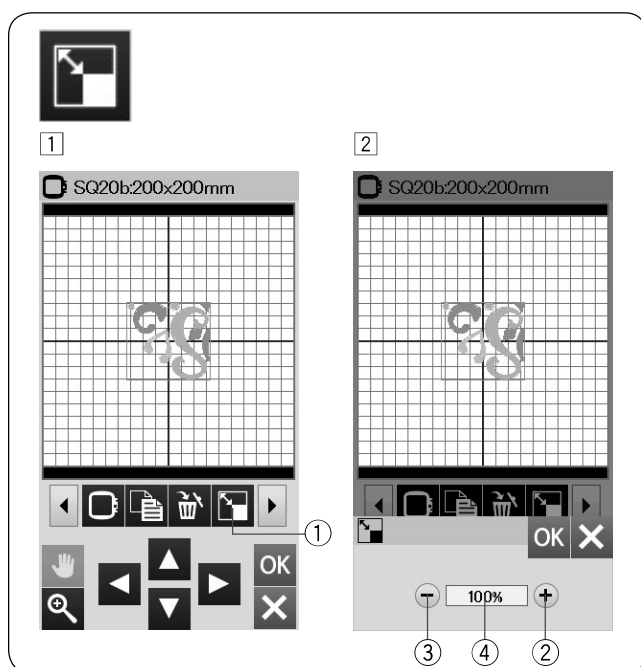
- 2 Kopija motiva leži preko originala. Pomaknite kopiju da otkrijete original.



Brisanje motiva

- 1 Pritisnite motiv koji želite obrisati.

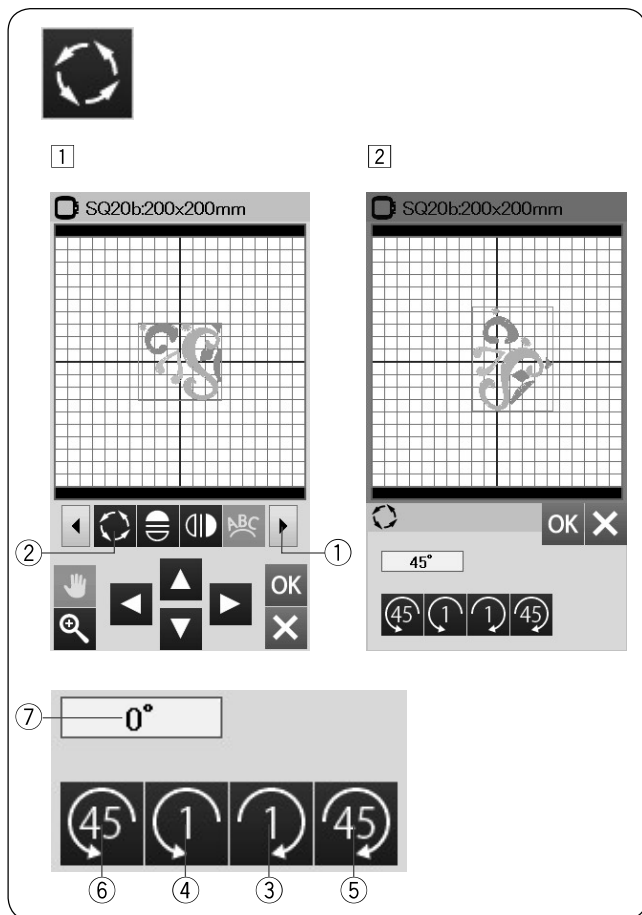
- 2 Pritisnite tipku za brisanje da izbrisate odabrani motiv.
 - 1 Tipka za brisanje



Promjena veličine motiva

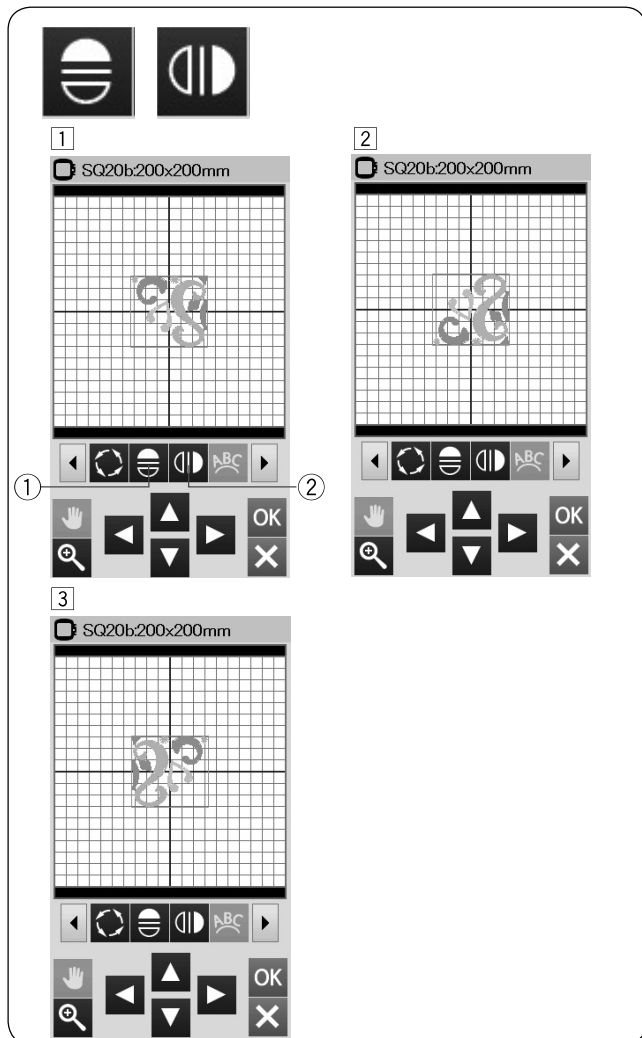
- 1 Pritisnite tipku za promjenu veličine da otvorite prozor za promjenu veličine.
 - 1 Tipka za promjenu veličine

- 2 Veličina izvezenog motiva može se promijeniti od 80% do 120% originalne veličine. Pritisnite tipku »+« 2, da povećate veličinu. Pritisnite tipku »-« 3, da smanjite veličinu. Veličina se mijenja za 1% svakim pritiskom na tipku »+« ili »-«. Za bržu promjenu, držite tipku »+« ili »-«. Nova veličina motiva prikazana je u obliku postotka 4. Pritisnite tipku OK da potvrdite podešavanje.



Obrtanje motiva

- 1 Pritisnite tipku za sljedeći set ① da se prikaže sljedeći set alati za uređivanje.
Pritisnite tipku za obrtanje ② da otvorite prozor za obrtanje.
 - ② Tipka za obrtanje
- 2 Pritisnite tipku ③ da obrnete motiv za 1 stupanj u smjeru kazaljke na satu.
Pritisnite tipku ④ da obrnete motiv za 1 stupanj u smjeru suprotnom od kazaljke na satu.
Pritisnite tipku ⑤ da obrnete motiv za 45 stupnjeva u smjeru kazaljke na satu.
Pritisnite tipku ⑥, da obrnete motiv za 45 stupnjeva suprotnom od kazaljke na satu.
Kut obrtanja motiva prikazan je u prozoru ⑦.
Pritisnite tipku OK da potvrdite postavke.



Zrcaljenje motiva

- 1 Pritisnite tipku za vodoravno ili okomito zrcaljenje.
 - ① Tipka za vodoravno zrcaljenje
 - ② Tipka za okomito zrcaljenje
- 2 Pritisnite tipku ① da napravite vodoravnu sliku u zrcalu odabranog motiva.
- 3 Pritisnite tipku ② da napravite okomitu sliku u zrcalu odabranog motiva.



Lučni monogram

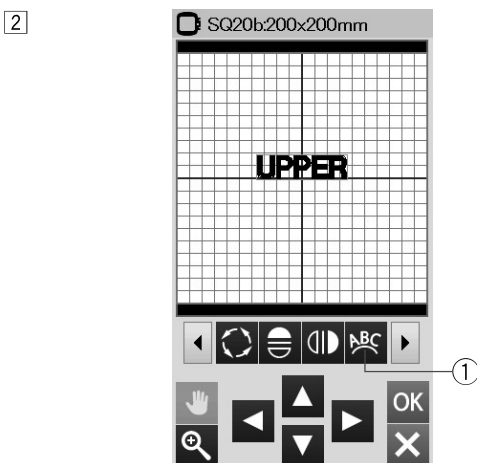
U načinu za uređivanje možete napraviti lučni monogram, okrenut prema gore ili prema dolje.

1 Unesite znake i pritisnite tipku OK.



2 Uneseni znakovi se prikazuju u prozoru za uređivanje. Pritisnite tipku za uređivanje luka. Otvorit će se prozor za uređivanje teksta za luk.

1 Tipka za uređivanje luka



3 Pritisnite tipku za luk 2 da postignete luk okrenut prema gore. Pritisnite tipku za luk 3 da postignete luk okrenut prema dolje.

Pritisnite tipku 4 ako želite proširiti luk.

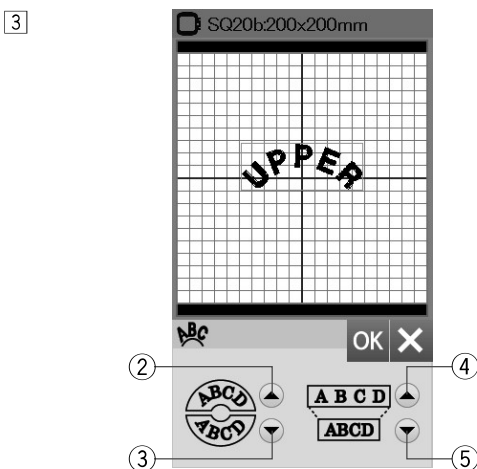
Pritisnite tipku 5 ako želite skratiti luk. Tipkom OK potvrdite postavke.

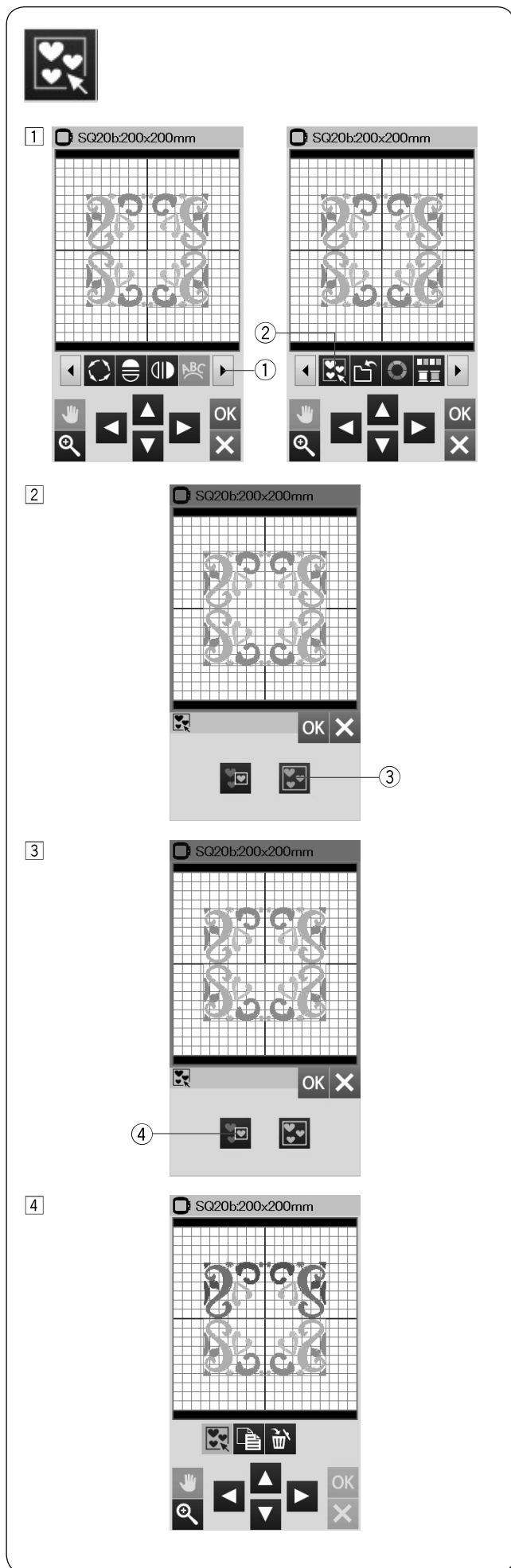
2 Tipka za luk okrenut na gore

3 Tipka za lok okrenut na dolje

4 Tipka za proširivanje

5 Tipka za skraćivanje





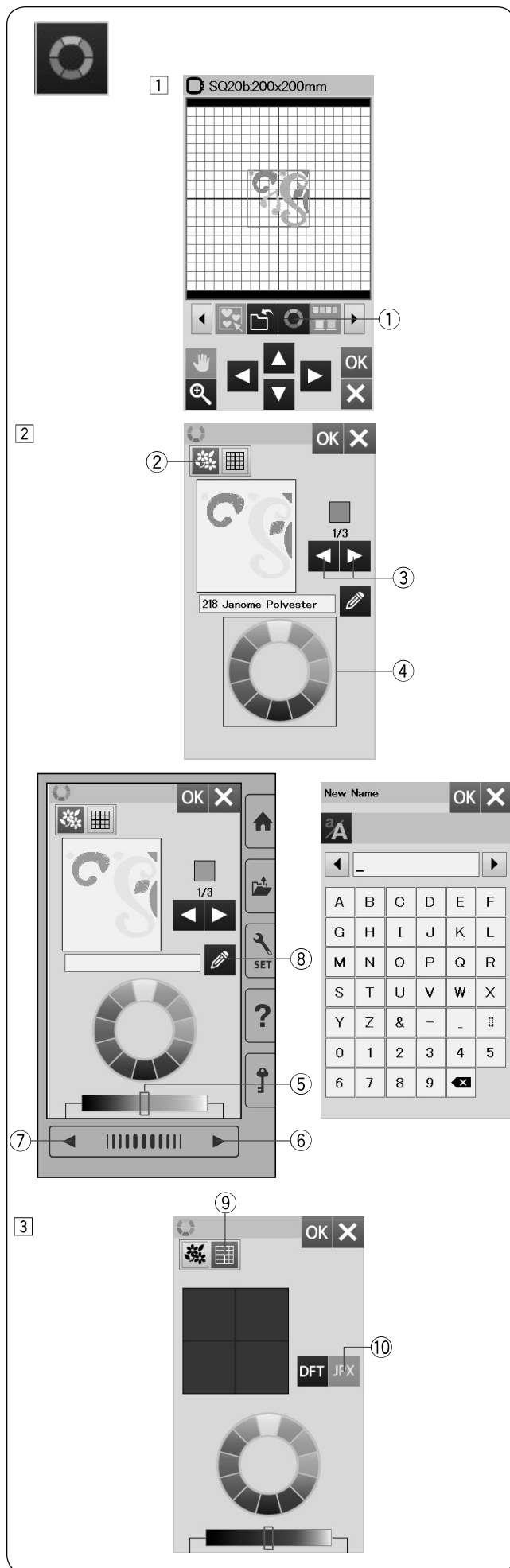
Združivanje u grupu

- 1 Više motiva možete združiti u grupu.
Pritisnite tipku za sljedeći set ① da se prikažu alatke za uređivanje.
Pritisnite tipku za združivanje ② da otvorite prozor za združivanje u grupu.
 - ① Tipka za sljedeći set
 - ② Tipka za združivanje

- 2 Pritisnite tipku ③ da udružite motive, pa potvrdite postavku pritiskom na tipku OK.
 - ③ Tipka za spajanje svih motiva

- 3 Za kombiniranje samo određenih motiva pritisnite tipku za selektivno spajanje. Odaberite željene motive klikom na slike motiva. Ponovno pritisnite odabrani predmet za poništavanje odabira. Pritisnite tipku OK za kombiniranje odabranih motiva.
 - ④ Tipka za selektivno spajanje

- 4 Kombinirane motive možete premještati i duplicirati kao jedan motiv. U selektivnom grupiranju ostali motivi postaju sivi i više ih ne možete odabrati. Da biste poništili spajanje, ponovno pritisnite tipku spajanja.



Prilagodavanje boje zaslona

Boje tkanina i konaca možete prikazati na zaslonu podešavanjem boja u prozoru za uređivanje.

1 Pritisnite tipku za upravljanje boje da se otvori odgovarajući prozor.

① Tipka za upravljanje boja

2 Da biste promijenili boju neke stavke, pritisnite tipku za podešavanje boje. Koristite tipke za kretanje između elemenata subjekta kako biste pronašli element čiju boju želite promijeniti. Stavka se pojavljuje u prozoru za pregled.

② Tipka za podešavanje boje

③ Tipka za kretanje između elemenata

Boju odaberite pritiskom na jedno od 12 obojenih polja.

④ Obojena polja

Nijansu boje odredite klizačem ili pritiskom na tipke obilježene strelicama (sljedeća ili prethodna stranica).

⑤ Klizač za nijansu boje

⑥ Tipka za sljedeću stranicu

⑦ Tipka za prethodnu stranicu

Prilagođenu boju možete imenovati pritiskom na tipku za naziv. Dodijeljeni naziv će se prikazati umjesto naziva konca i koda boje u prozoru za vez.

⑧ Tipka za imenovanje

3 Za promjenu boje pozadine pritisnite tipku za promjenu pozadine (9). Odaberite boju klikom na jedan od 12 okvira u boji. Da biste odredili svjetlinu boje, pomaknite klizač ispod okvira boje ili pritisnite tipku sljedeća ili prethodna stranica.

⑨ Tipka za promjenu boje pozadine

Grupiranje boja

Prilikom kombiniranja duplikata motiva, možete smanjiti broj elemenata u boji kombiniranjem boja.

1 Na primjer, kombinirani motiv sastoji se od 12 elemenata u boji.

2 Pritisnite tipku za grupiranje boja ① da vam otvori odgovarajući prozor.

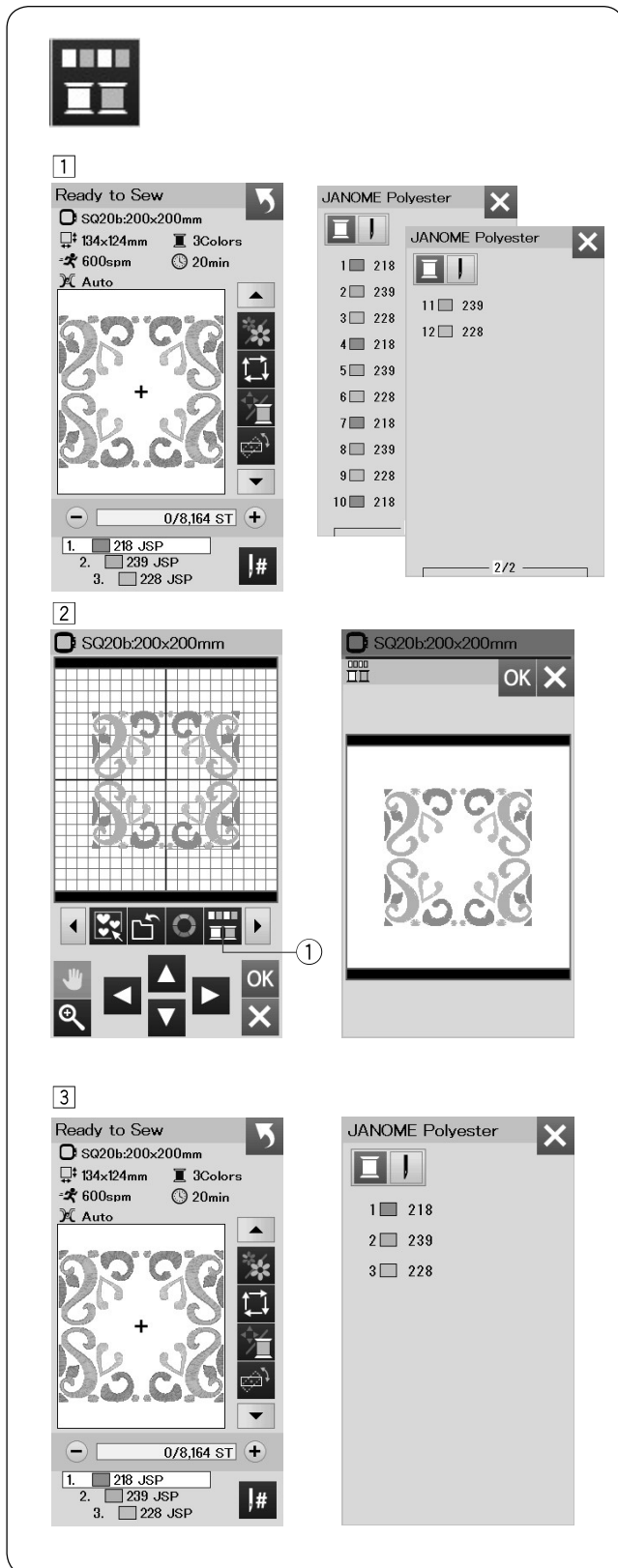
Pritisnite tipku OK da se spoje elementi iste boje.

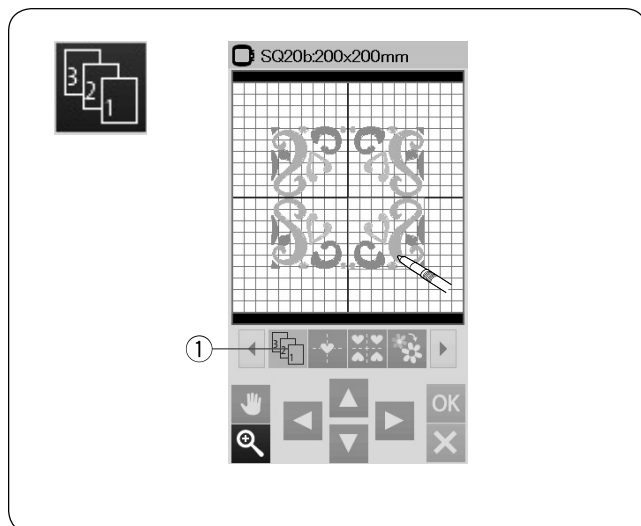
① Tipka za grupiranje po bojama

3 Broj obojenih elemenata je sada smanjen na tri.

NAPOMENA:

Grupiranje boja se poništava ako ponovno otvorite prozor za uređivanje.

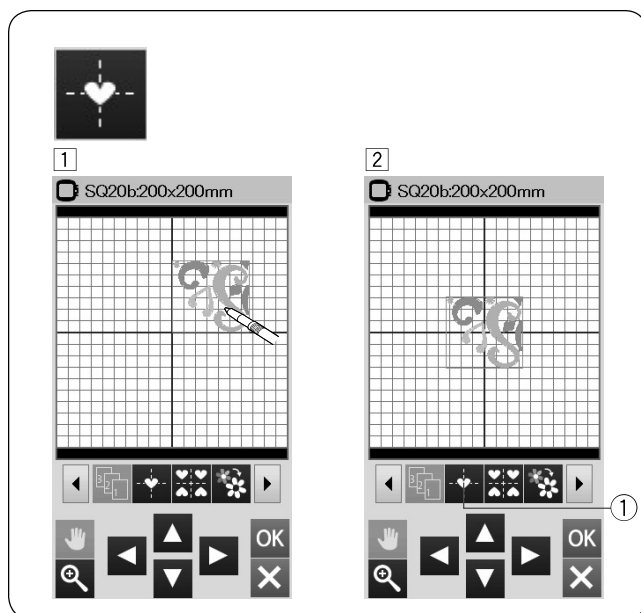




Redoslijed šivanja

Možete promijeniti redoslijed šivanja pojedinačnih elemenata. Pritisnite tipku za redoslijed šivanja 1, a zatim olovkom pritisnite pojedinačne elemente. Oni će se šivati redoslijedom kojim ste ih pritisnuli. Ponovnim pritiskom na tipku redoslijeda šivanja 1, vratit ćete se na prethodni prozor.

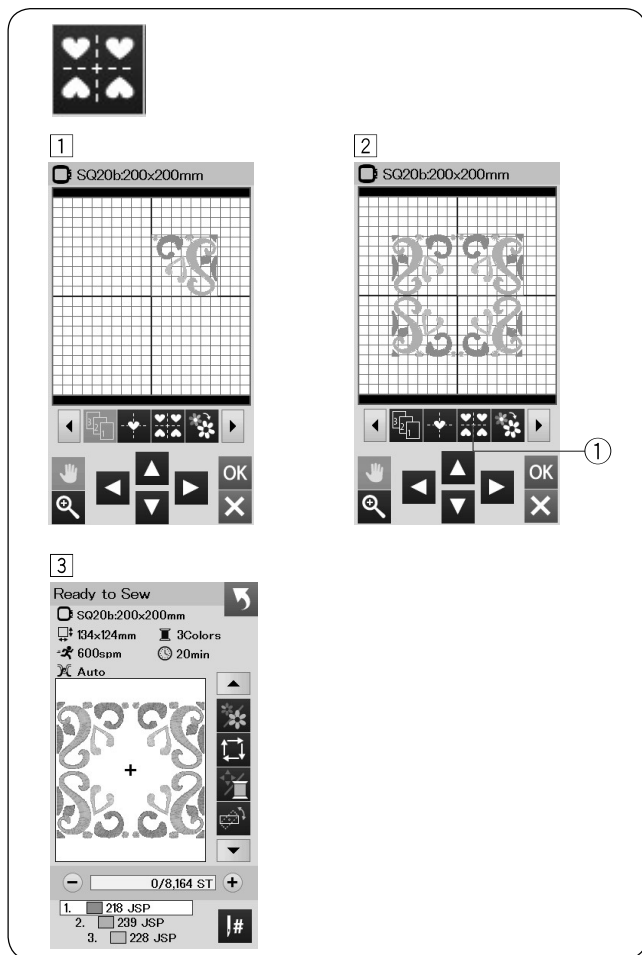
- ① Tipka redoslijeda šivanja



Središnji položaj

Izabrani motiv možete pomaknuti u središnji položaj.

- ① Pritisnite na motiv i pomaknite ga.
- ② Pritisnite tipku za središnji položaj ① i tako ćete pomaknuti odabrani motiv u središnji položaj.
- ① Tipka za središnji položaj

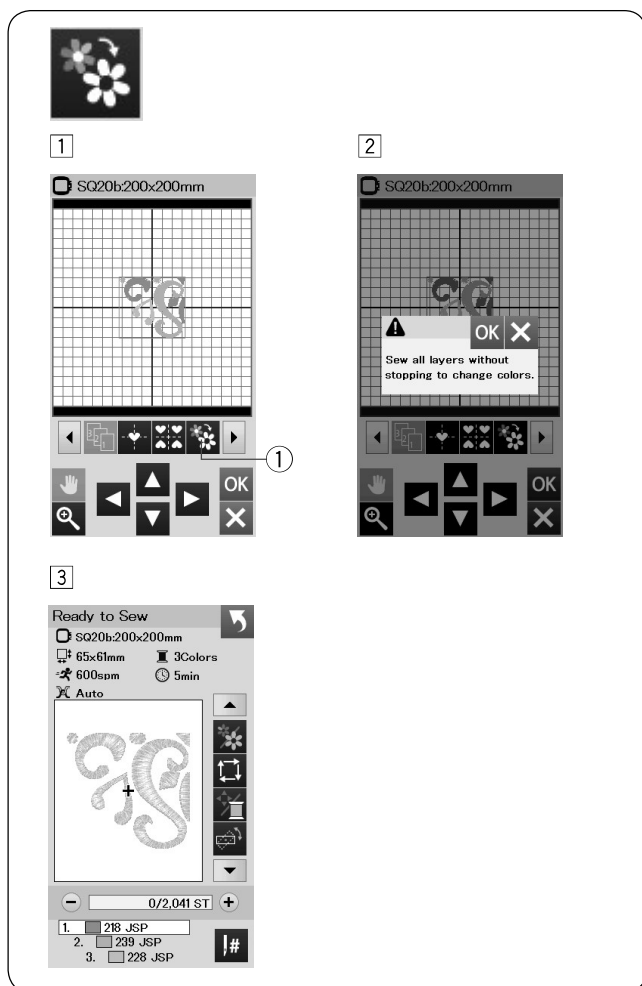


Izrada kvadratnog okvira

- 1 Odaberite geometrijski motiv SQ14B-56.
Pomaknite predmet odozgo na desno.
- 2 Pritisnite tipku za kutnu raspodjelu. Uzorak će se automatski kopirati i postaviti simetrično u 4 kuta. Pritisnite tipku OK.

① Tipka za kutnu raspodjelu

- 3 Otvara se prozor Spreman za šivanje.

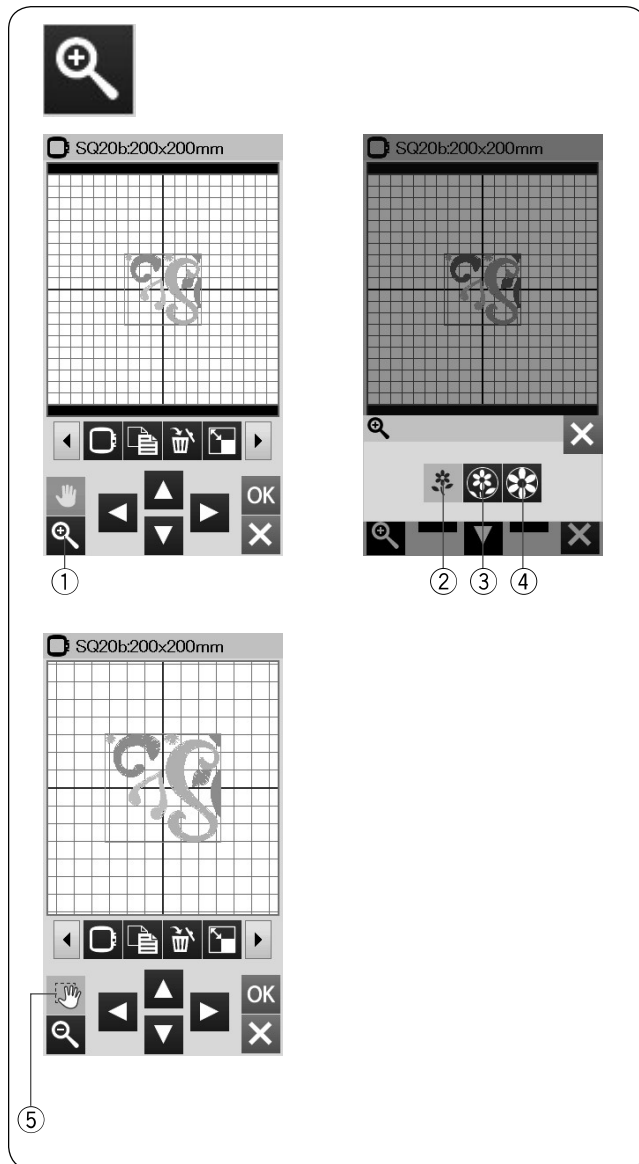


Jednobojno vezenje

Ako želite šivati motiv ili kombinaciju motiva samo u jednoj boji, pritisnite tipku za jednobožno vezenje ①. Stroj se neće zaustaviti dok ne bude završio cijeli motiv.

- 1 Pritisnite tipku za jednobožno vezenje ①.
- 2 Pritisnite tipku OK.

- 3 Motiv(i) će biti prikazan(i) sivom bojom na ekranu. Pritisnite tipku start/stop za početak jednobojnog vezenja. Motiv će biti izvezen bez skokova za promjenu boje.



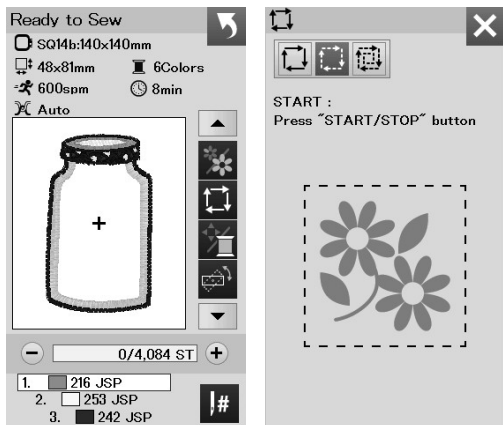
Veličina prikaza u prozoru za uređivanje

Pritisnite tipku za zumiranje da otvorite odgovarajući prozor. Odaberite veličinu prikaza pritiskom na jednu od tipki.

- ① Tipka za povećavanje
- ② Tipka normalnog prikaza
- ③ Tipka uvećanog prikaza
- ④ Tipka najvećeg prikaza

Funkcija pomicanja uključuje se automatski kada zumirate. Za pomicanje pomoću prozora za povećanje, povucite prozor u željenom smjeru. Pritisnite tipku za pomicanje da biste otkazali ovu funkciju.

- ⑤ Tipka klizača

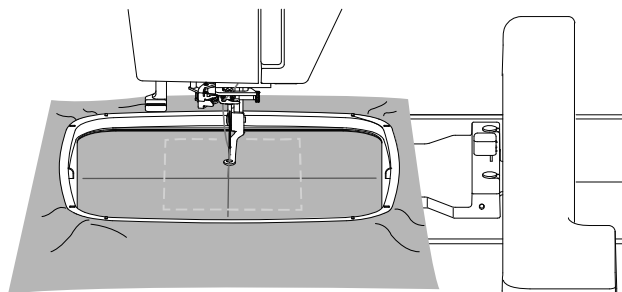


Motivi iz kolekcije Storage (za zakrpe)

Vezeni motivi od SQ14b-67 do SQ 14b-69 mogu se istodobno prišivati kao zakrpa i vezeni ukras.

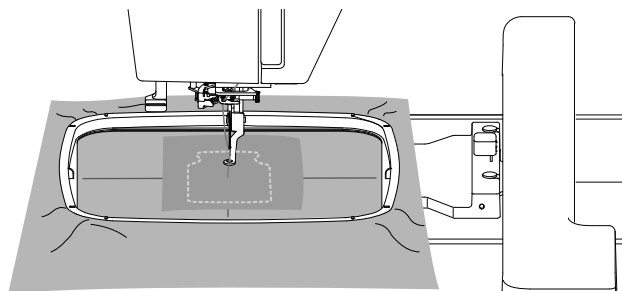
Primjer: Motiv iz zbirke Storage SQ14b-67

Pripremite osnovnu tkaninu i tkaninu za zakrpu. Izaberite motiv SQ14b-67 i postavite osnovnu tkaninu u okvir za vezenje.



Postavite okvir na veznu jedinicu i pritisnite tipku za nastavak.

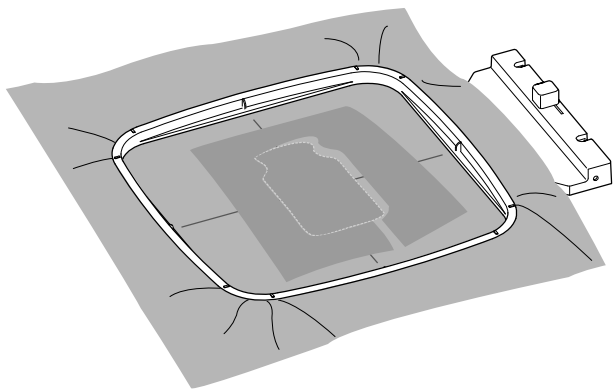
Pritisnite tipku za rad za firč-obilježavanje. Pokrenite stroj da obilježi prostor firč-koncem.



Izrežite komad tkanine za aplikaciju na istu veličinu kao označeno područje za vez. Stavite komad tkanine na označeno područje za vez i zašijte prvu boju konca.

SAVJET:

Zakrpu pričvrstite za tkaninu ljepilom u spreju ili pribadačama.

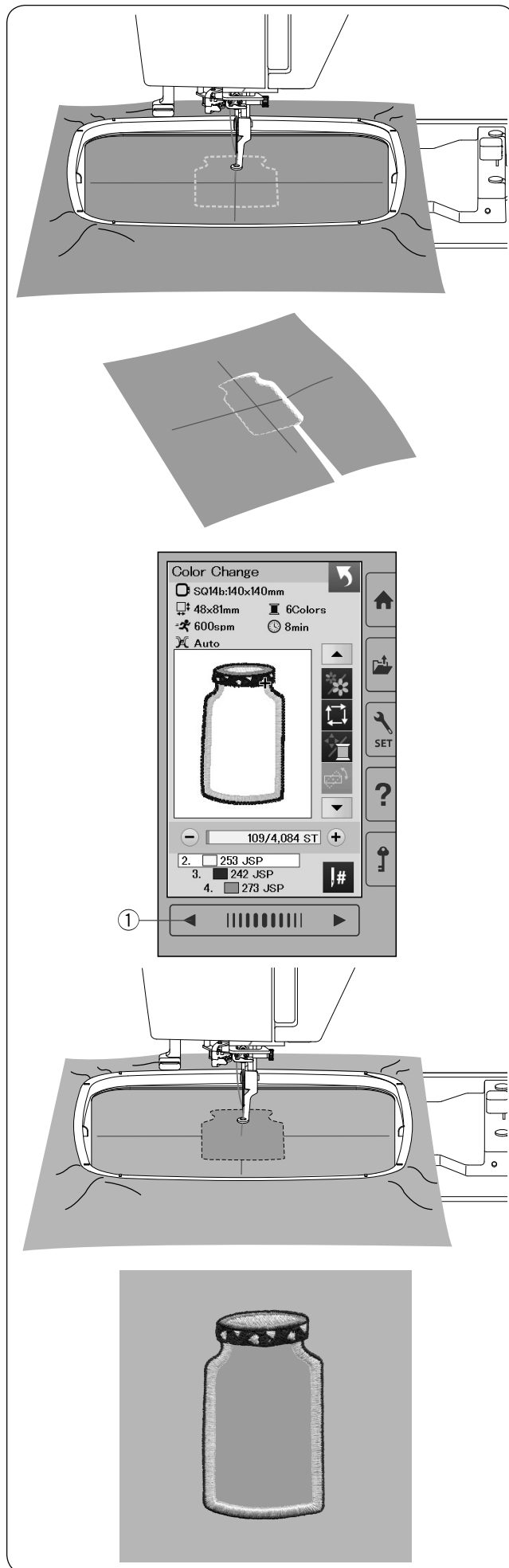


Skinite okvir sa stroja, ali nemojte odvajati tkaninu od njega. Otklonite perforacije i odrežite višak tkanine kako biste šivali što bliže šavu.



Pričvrstite okvir natrag na veznu jedinicu.

Prišijte preostale obojene elemente motiva.



Druga metoda

Pripremite komad tkanine za aplikacije koji je veći od okvira i pričvrstite ga u njega.

Sašijte samo prvi element boje.

Skinite okvir sa stroja i uklonite tkaninu iz njega.

Izrežite porubljen dio kako biste dobili samo zakrpu.

Pričvrstite osnovnu tkaninu na okvir, pa ga postavite na veznu jedinicu. Pritisnite gumb za prethodnu stranicu i ponovno zašijte samo prvi element u boji kako biste označili položaj zakrpe.

① Tipka za prethodnu stranicu

Stavite zakrpu na označeno mjesto na osnovnoj tkanini.

Pričvrstite je pribadačama ili ljepilom u spreju.

Sašijte preostale obojene elemente motiva.

Vezeni motivi za proslave

Za proslave možete napraviti originalne vjenčiće od zastavica ili slične vezene motive.

1 Izaberite popis motiva prema veličini okvira, pa odaberite okvir SQ20b.

Izaberite motiv SQ20b-39.

2 Uredite dizajn svoje zastavice.

3 Pritisnite gumb OK za otvaranje prozora Spreman za šivanje. Pričvrstite tkaninu na okvir, zatim okvir na veznu jedinicu.

Pritisnite tipku start/stop i pokrenite stroj.

4 Otvorite okvir s vezne jedinice kad završite sa šivanjem. Uklonite tkaninu iz okvira. Izrežite zastavicu duž vanjskog šava.

5 Preklopite gornji dio zastavice prema stražnjoj strani kao što je prikazano na slici. Upotrijebite krpu za glačanje i izgladajte presavijeni rub.

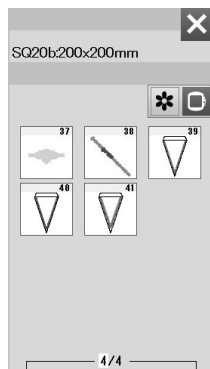
6 Zašijte presavijeni rub ili zalijepite stražnji dio presavijenog ruba dvostranom trakom ili ljepilom. Ostavite dovoljno mjesta za uže.

7 Provućite uže kroz presavijeni rub.

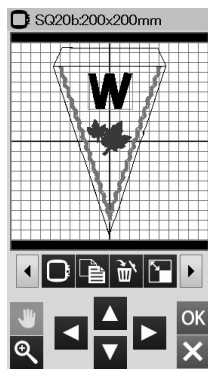
8 Izrežite tkaninu iste veličine kao zastavica, pa je zašijte na stražnju stranu.

9 Ponovite cijeli postupak dok ne završite cijeli natpis u vjenčiću.

1



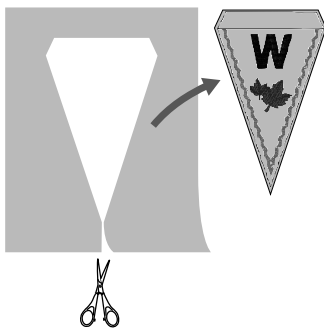
2



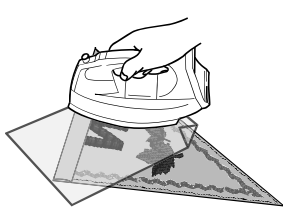
3



4



5



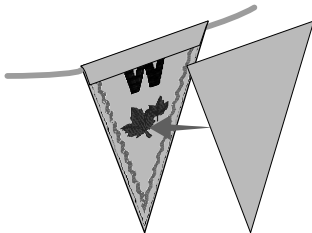
6



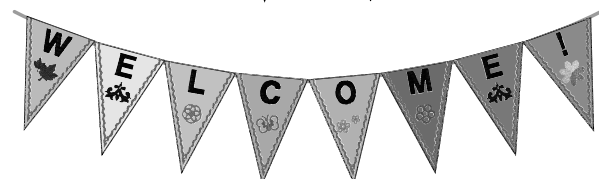
7

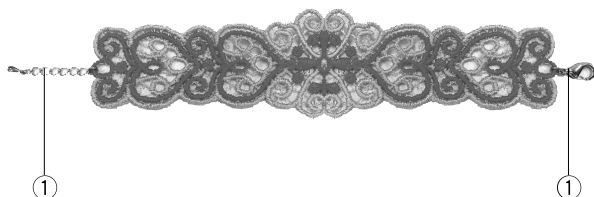
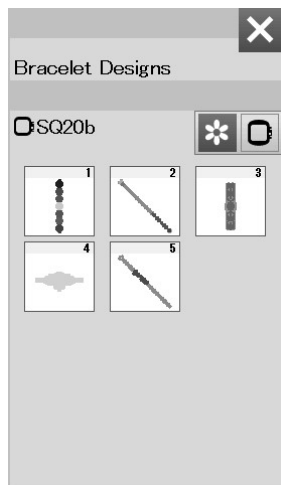


8



9





Motivi za izradu narukvica

Svoje narukvice možete u potpunosti izraditi šivanjem motiva narukvica na stabilizatoru topljivom u vodi. Koristite isti konac za špulicu i iglu.

Koristite potpuno namotanu špulicu.
Postavite upozorenje za konac na tri ili četiri.
Postavite maksimalnu brzinu šivanja na šesto bodova u minuti ili manje.

Postavite stabilizator na okvir.
Stabilizator treba biti čvrsto zategnut.
Odaberite željeni motiv za narukvice i sašijte.

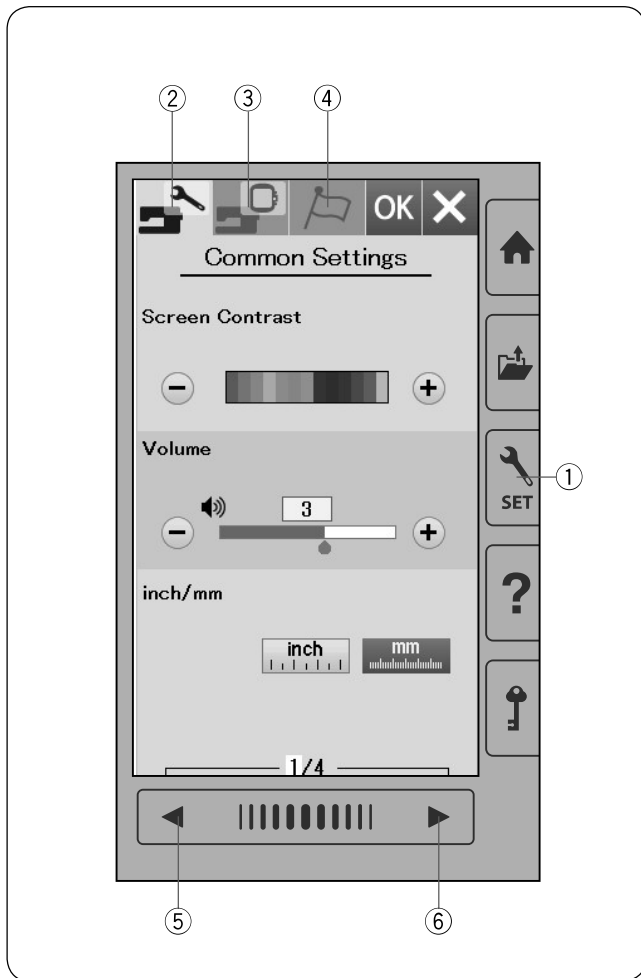
Odstranite vodotopljivi stabilizator iz okvira.
Škarama odrežite višak stabilizatora oko izvezene narukvice.

Vodotopljivi stabilizator ćete u potpunosti ukloniti ako potopite narukvicu u posudu s toplom vodom.

Pričvrstite kopče na oba kraja narukvice.

① Kopča

* Kopče ne dobijate sa strojem.



PRILAGOĐAVANJA STROJA

Način prilagođavanja

Pritisnite tipku za način podešavanja stroja. Možete birati između raznih opcija i prilagoditi postavke stroja svojim potrebama.

① Tipka za način prilagođavanja
Pritisnite jedan od tri menija da odaberete način.

② Opće postavke

Pritisnite karticu općih postavki za ulazak u način rada općih postavki. U ovom načinu možete prilagoditi opće postavke i opcije stroja.

③ Postavke načina vezenja

Pritisnite karticu postavki načina vezenja za ulazak u način postavki načina vezenja uređaja. U ovom načinu rada možete podesiti postavke i opcije rada stroja za vez (stranice 51-54).

④ Odabir jezika

Pritisnite karticu za odabir jezika za ulazak u način odabira jezika. U ovom načinu možete odabrati željeni jezik na kojem će se prikazivati poruke na zaslonu.

Za pregledavanje stranica u svim načinima, pritisnite tipku za sljedeću ili prethodnu stranicu.

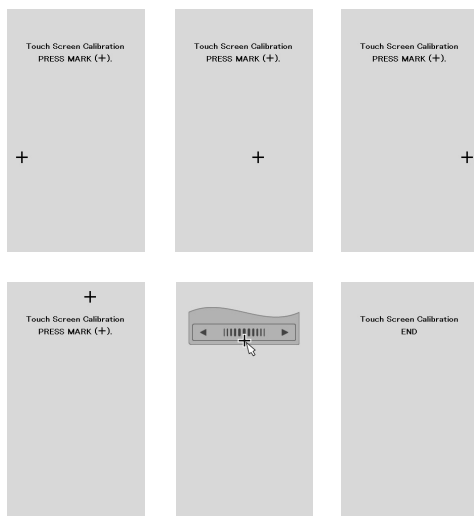
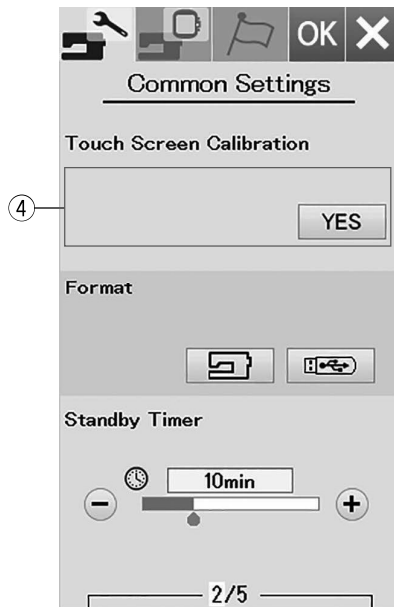
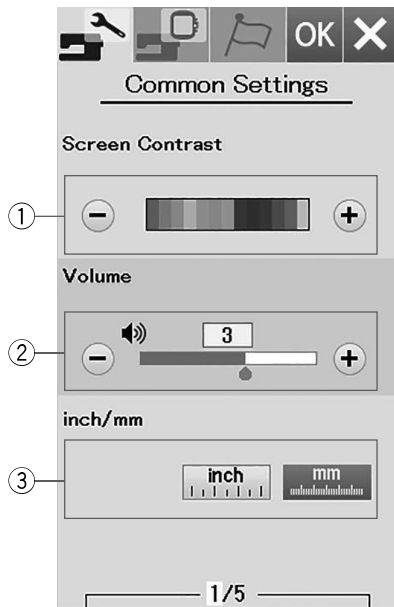
⑤ Tipka za prethodnu stranicu

⑥ Tipka za sljedeću stranicu

Potvrđivanje podešenih postavki

Kada završite s podešavanjem postavki, pritisnite tipku OK kako biste omogućili nove postavke.

Za poništavanje promjena postavki pritisnite gumb X. Prozor načina podešavanja će se tada zatvoriti.



Opće postavke

① Kontrast zaslona

Kontrast zaslona na dodir prilagoditi ćete pritiskom na tipke »+« i »-«.

② Jačina zvuka

Jačinu upozoravajućih poruka prilagoditi ćete pritiskom na tipke »+« i »-«.

Postavite vrijednost na "OFF" pritiskom na tipku "-" više puta kako biste isključili zvukove upozorenja.

③ Prebacivanje između inča i milimetara

Pritisnite ikonu "inča" ili "mm" da odaberete koja će jedinica prikazati dimenzije. Tvornički postavljena jedinica je milimetri.

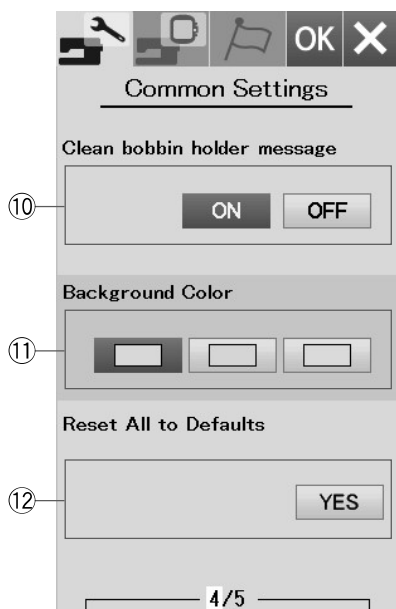
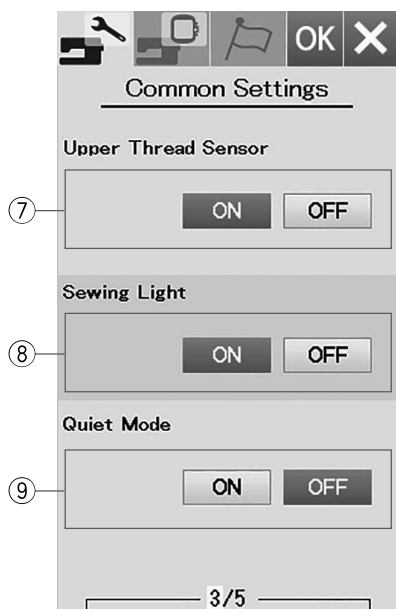
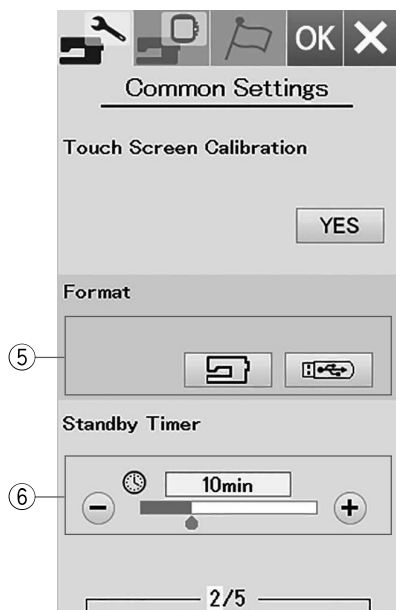
Pritisnite tipku za sljedeću stranicu za otvaranje sljedećeg menija.

④ Kalibracija zaslona osjetljivog na dodir

Ako zaslom osjetljiv na dodir ne reagira potpuno ispravno, ponovno kalibrirajte položaje tipki na zaslonu. Pritisnite tipku "DA" za otvaranje prozora za kalibraciju.

Na zaslonu se pojavljuje znak plus. Pritisnite olovkom u njegovo središte i nastavite s procesom.

Kada pritisnete zadnji znak, na zaslonu se pojavljuje "END" i prozor za kalibraciju se zatvara.



⑤ Formatiranje memorije

Ako interna memorija ili USB uređaj ne radi ispravno zbog memorijske pogreške, možete ga ponovno omogućiti formatiranjem.

Pritisnite ikonu za formatiranje interne memorije uređaja i ikonu USB-a za formatiranje USB uređaja.

Pojavljuje se prozor za potvrdu.

Pritisnite tipku OK i sačekajte da se izvede formatiranje.

POZOR:

Nemojte isključivati uređaj niti vaditi USB tijekom formatiranja jer to može oštetiti memorijsku jedinicu.

⑥ Tajmer

Ako ne koristite stroj dulje vrijeme, svjetlo na radnom mjestu će se ugaziti i zaslon će se zatamniti.

Čim izvršite bilo kakvu radnju na stroju, on će se vratiti u radno stanje. Nakon koliko dugo dolazi do hibernacije ovisi o postavci tajmera. Možete ga postaviti na 1 do 30 minuta. Da biste isključili mjerac vremena, pritisnite i pritisnite tipku "+" dok se "OFF" ne pojavi u okviru za prikaz vremena.

Pritisnite tipku za sljedeću stranicu za prikaz nastavka menija.

⑦ Senzor iglenog konca

Ako trebate pokrenuti stroj bez iglenog konca, isključite njegov senzor pritiskom na tipku ON/OFF

⑧ Svjetlo radnog prostora

Možete uključiti ili isključiti svjetla radnog prostora.

Pritisnite tipku ON da upalite svjetlo. Pritisnite tipku OFF da ugazite svjetlo.

⑨ Tihi način rada

Ako želite da stroj radi tiše, uključite tihi način rada, u kojem su zvukovi signala i maksimalna brzina vezenja postavljeni na najniže vrijednosti. Uključivanje tihog načina rada poništava sve prethodne postavke ovih parametara.

⑩ Poruka "Očistite kućište špulice"

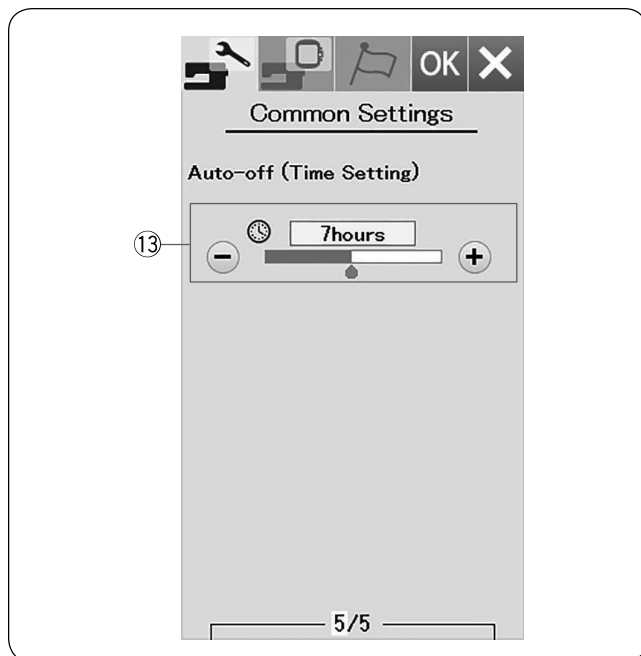
Poruka upozorenja za čišćenje špulice i čunka biti će prikazana nakon određenog vremena kada je funkcija uključena. Ako je funkcija isključena, poruka se neće prikazati.

⑪ Boja pozadine

Možete birati između pozadine u boji dodirnog zaslona dodiranjem na odgovarajuću ikonu.

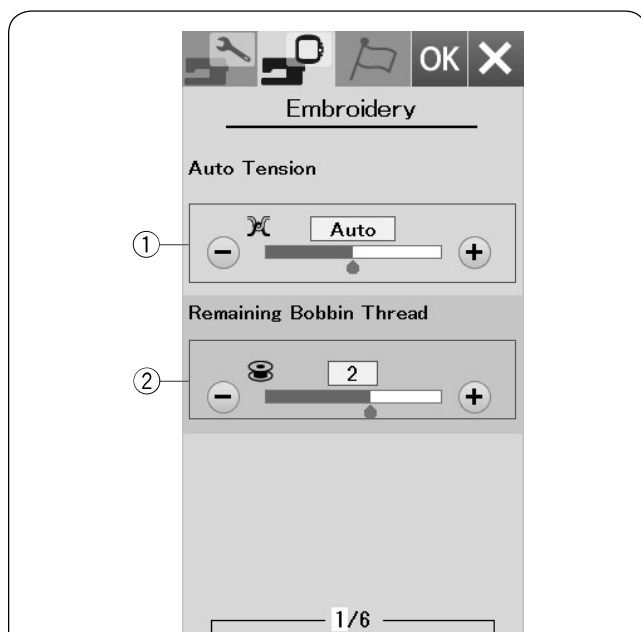
⑫ Vratite sve vrijednosti na tvorničke postavke

Da biste poništili sve promjene i vratili tvorničke postavke osim odabranog jezika, pritisnite tipku "DA"



13 Automatsko isključivanje (podešavanje vremena)
 Uređaj će se automatski isključiti kada se ne koristi nakon vremena određenog ovom postavkom. Možete postaviti vremenski okvir za isključivanje stroja od 1 do 10 sati. Za isključivanje postavke automatskog isključivanja pritisnite i držite tipku "+" dok se u prozoru ne pojavi znak "OFF".
 Za prebacivanje stroja ponovno pritisnite glavni prekidač.

NAPOMENA:
 Funkcija automatskog isključivanja dostupna je u zemljama EU i nekim regijama sa standardom napona od 200 do 240 V.



PRILAGOĐAVANJE NAČINA VEZA

Podešavanje načina veza

Pritisnite gumb za postavljanje načina vezenja stroja (vidjeti stranicu 48).

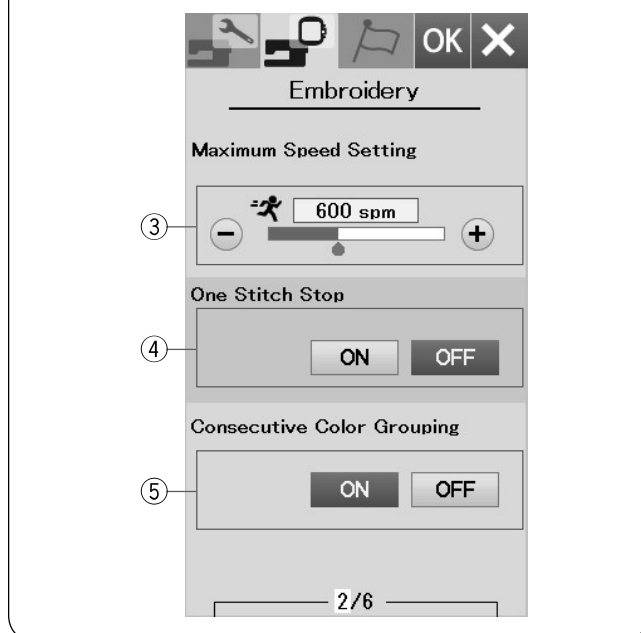
1 Automatska razina zatezanja konca

Možete promijeniti razinu automatskog zatezanja konca pritiskom na tipku "+" ili "-", povećajte vrijednost ako koristite isti konac za iglu i špulicu.

2 Indikacija konca špulice

Možete promijeniti razinu upozorenja za konac špulice pritiskom na tipke "+" i "-".

Pritisnite tipku za sljedeću stranicu da otvorite sljedeći meni.



3 Najveća brzina vezenja

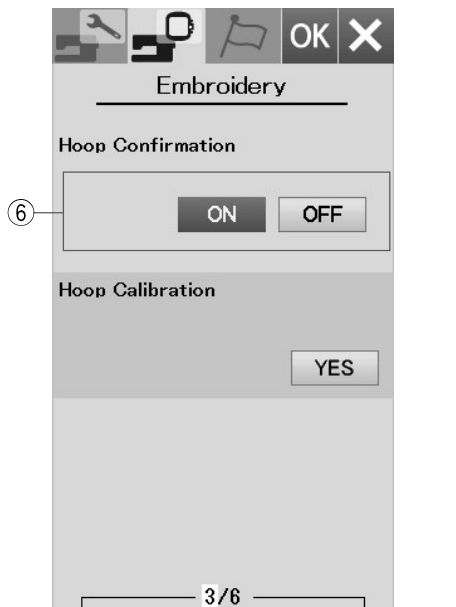
Najveću brzinu vezenja možete postaviti između 400 i 800 bodova u minutu u intervalima po 100 bodova u minuti pritiskom na tipke "+" ili "-".

4 Prvi bod/stop

Nakon prvog boda, stroj se sam zaustavlja kako biste mogli izvući konac špulice prije nastavka šivanja.

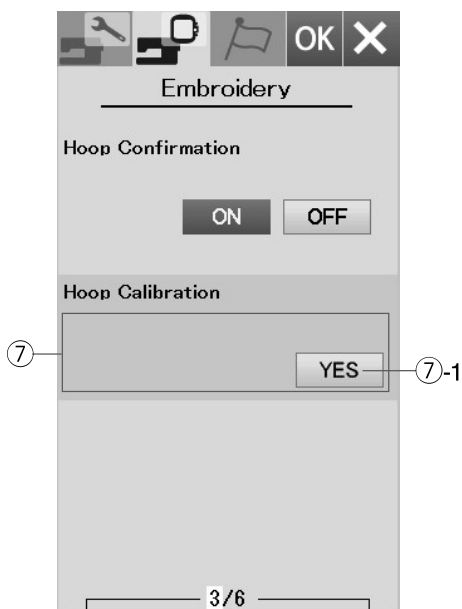
5 Grupiranje uzastopnih boja

Ako vezeni motivi sadrže uzastopne elemente u istoj boji, ti se elementi automatski grupiraju kao jedan element, kada se otvore, pohrane ili premjeste u Spremno za šivanje. Ova značajka nije moguća kada se kombiniraju ugrađeni i vanjski motivi. Ako to ne želite, isključite ovu funkciju.



⑥ Potvrda odabira okvira

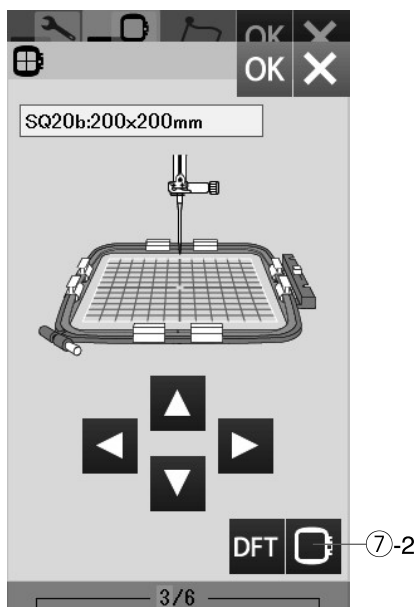
Prije otvaranja prozora Spremno za šivanje, uvijek se otvara prozor za potvrdu okvira. Ovu funkciju možete isključiti odabirom "OFF".



⑦ Kalibracija okvira za vezenje

Kalibrirajte središnji položaj okvira. Pritisnite tipku "YES".

⑦-1 Tipka YES

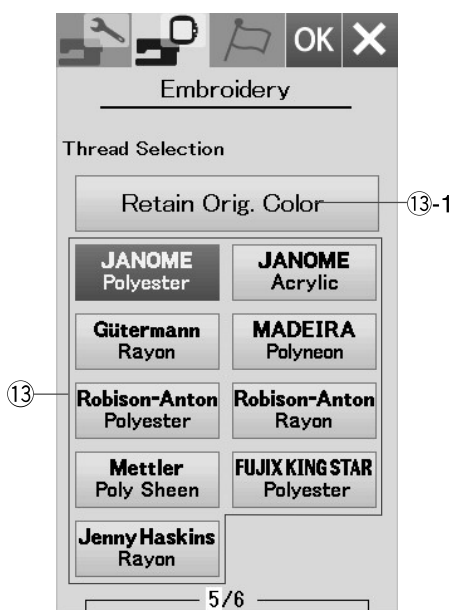
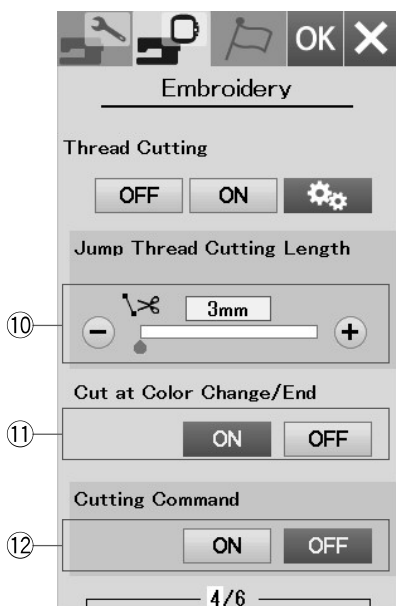
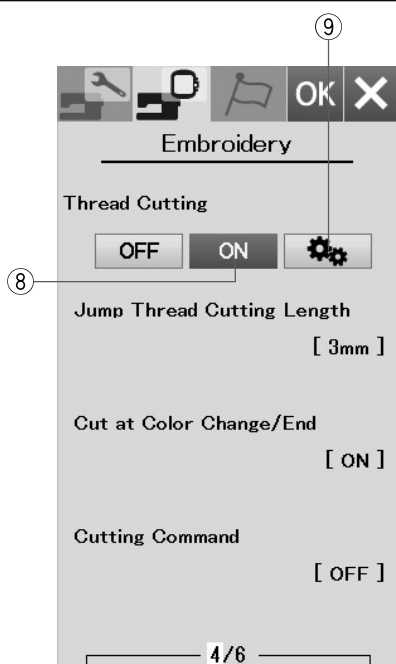


Vezna jedinica se pomiče u središnji položaj. Pritisnite gumb za odabir okvira. Otvara se prozor za odabir okvira za vezenje.

⑦-2 Tipka za odabir okvira

Izaberite okvir i pričvrstite ga na veznu jedinicu. Umetnite šablon u okvir. Pomaknite veznu jedinicu kontrolnim tipkama tako da igla bude tik iznad rupice na predlošku, zatim pritisnite tipku OK.

Pritisnite tipku za sljedeću stranicu da otvorite sljedeći meni.



Rezanje konca

⑧ Osnovna postavka rezanja konca

Kada je uključena osnovna funkcija rezanja konca, stroj reže konac ako je konac pri skoku dug 3 mm ili ako se stroj zaustavi zbog promjene konca. Pritisnite tipku OK za potvrdu odabira osnovne funkcije rezanja.

⑨ Napredno podešavanje rezanja konca

Ako je uključena funkcija naprednog rezanja konca, prilagodite dužinu rezanja pri skoku ⑩, rezanje pri zamjeni boje konca ⑪ i ukazom za rezanje ⑫. Pritisnite tipku OK da potvrdite izbor funkcije naprednog rezanja.

Postoje tri opcije rezanja konca u načinu vezenja.

① Duljina rezanja pri skoku

Kada je uključena funkcija skokovitog rezanja, stroj reže niti ako je njihova duljina jednaka ili veća od postavljene vrijednosti.

⑪ Rezanje pri promjeni boje

Kada je uključena funkcija promjene boje, stroj reže konac kada se zaustavi zbog promjene konca (boje).

⑫ Ukaz za rezanje

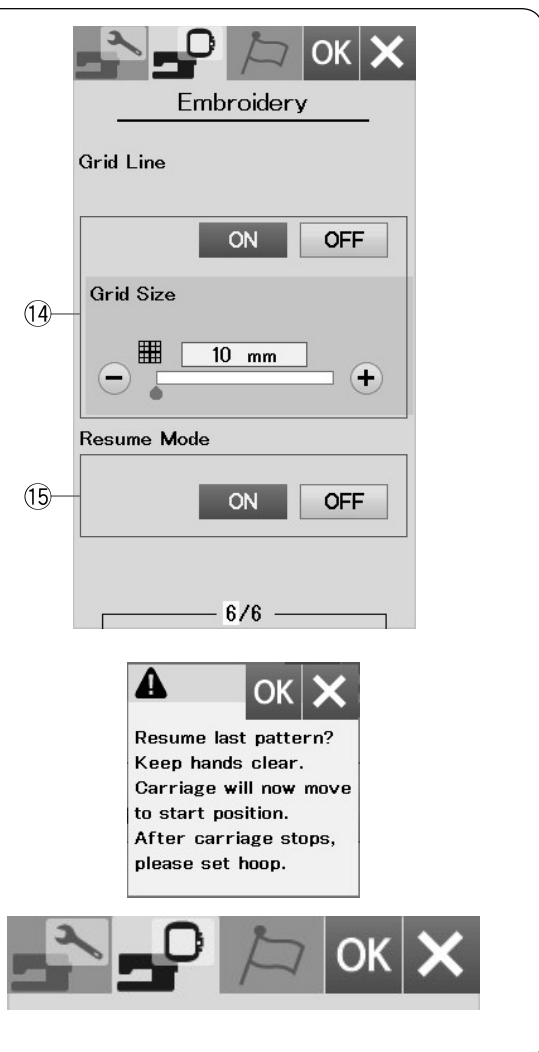
Kada je uključena ova funkcija, stroj će odrezati nit prema podacima iz uvezene datoteke.

⑬ Odabir konca

Možete birati između 9 vrsta konca za vez. Pritisnite gumb konca koji želite koristiti. Prilikom šivanja, u polju se prikazuje oznaka boje odabrane marke konca.

Ako koristite uvezeni motiv koji sadrži točne informacije o vrsti konca s kojim radite, pritisnite tipku Zadrži originalnu boju.

⑬-1 Tipka Retain Orig. Color (zadrži originalnu boju)



⑭ Uključivanje i isključivanje mreže

Uključite ovu funkciju za prikaz mreže u prozoru za uređivanje. Mrežu možete promijeniti od 10 do 30 mm pritiskom na tipke "+" i "-" kada je funkcija uključena. Isključite ovu funkciju da sakrijete mrežu.

⑮ Način pohranjivanja

Kada je aktiviran način čuvanja, posljednji uzorak prije isključivanja stroja bit će pohranjen u memoriju i bit će vraćen kada se ponovno uključi.

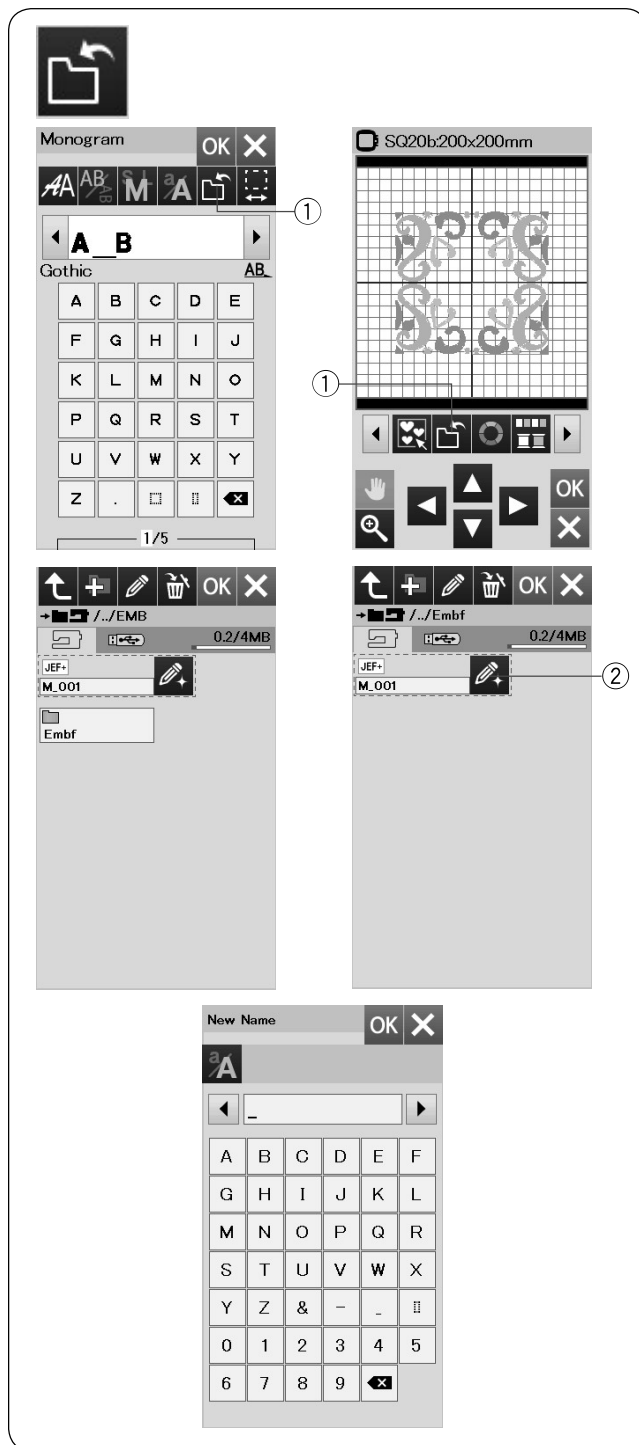
Kada je uključen, otvorit će se prozor za potvrdu. Za vraćanje zadnjeg boda pritisnite OK.

Pritisnite OK za potvrdu svih novih postavki. Za povratak u način vezenja bez promjena koje ste napravili, pritisnite tipku X.

Odabir jezika

Izaberite jezik i pritisnite tipku OK. Sva upozorenja i obavjesti prikazat će se na odabranom jeziku.





Spremite i otvorite datoteke

Motive koje ste programirali možete spremiti u trajnu memoriju stroja i/ili na USB uređaj.

Pritisnite tipku spremanja u memoriju da otvorite odgovarajući prozor.

① Tipka za spremanje u memoriju

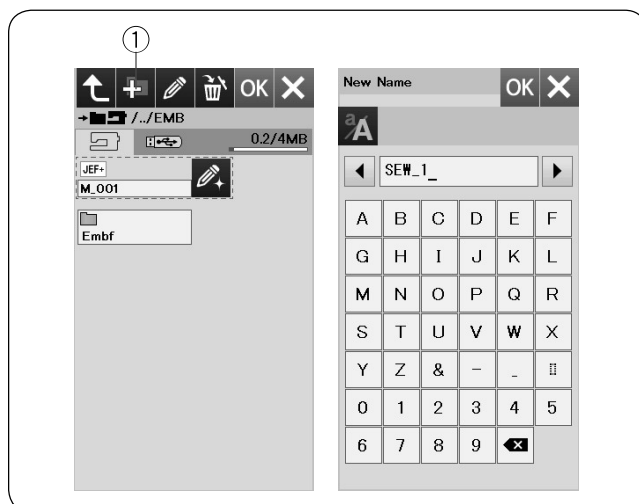
Na zaslonu se prikazuje mapa "Emb". Pritisnite na ikonu mape da izaberete odgovarajuću.

Datoteci koju spremiti automatski se dodjeljuje naziv koji sadrži slovo M i redni broj koji počinje s M_001. Pritisnite gumb OK za spremanje datoteke u odabranu mapu. Da biste preimenovali datoteku, pritisnite tipku za preimenovanje.

② Tipka za preimenovanje

Otvora se virtualna tipkovnica. Unesite novo ime, pa pritisnite tipku OK. Datoteka je pohranjena pod novim imenom.

Pojavljuje se poruka potvrde za spremanje datoteke pod već postojećim imenom. Pritisnite OK da biste je prepisali ili pritisnite X da biste spremili staru datoteku.



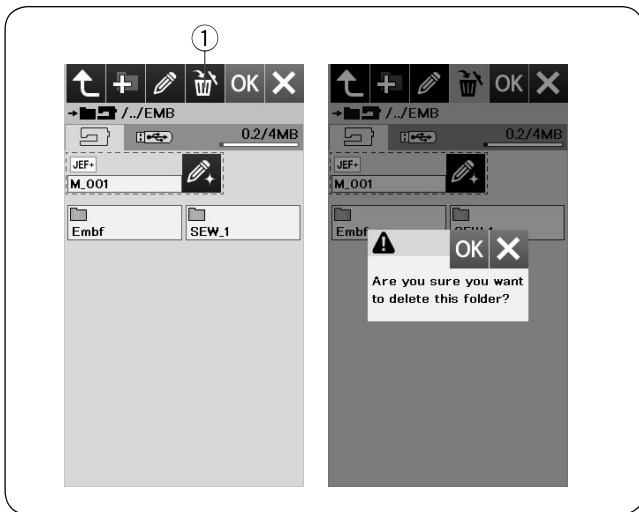
Izrada nove mape

Pritisnite tipku za izradu nove mape da vam se otvori virtualna tipkovnica.

① Tipka za izradu nove mape

Unesite naziv nove mape i pritisnite OK.

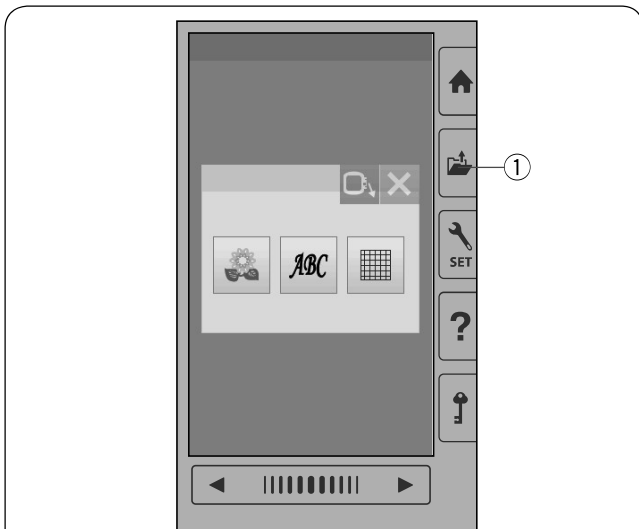
Pojavljuje se nova mapa s nazivom koji ste joj upravo dali.



Brisanje mape ali datoteke

Pritisnite tipku za brisanje. Izaberite datoteku ali mapo, ki jo želite izbrisati. Prikaže se potrditveno sporočilo. Pritisnite OK, da se datoteka ali mapa izbriše.

- ① Tipka za brisanje



Otvorjanje datoteke

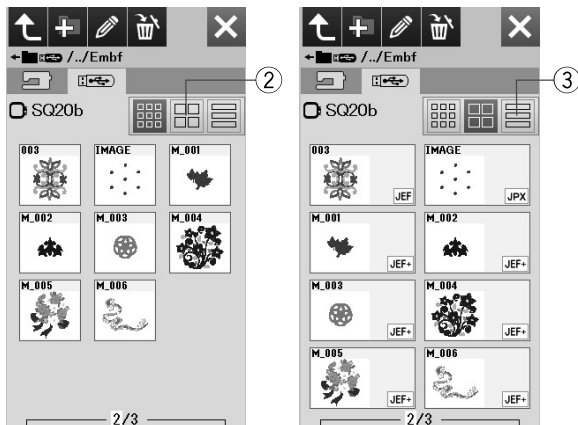
Pritisnite tipku za otvaranje datoteke da vam se otvori odgovarajući prozor.

- ① Tipka za otvaranje datoteke

Odaberite mjesto mape u trajnoj memoriji uređaja ili na USB uređaju. Kliknite na ikonu mape u kojoj se nalazi željena datoteka da biste je otvorili.

Prikazuje se popis datoteka. Datoteku otvarate klikom na njenu ikonu. Također možete vidjeti atribute datoteke. Za prikaz atributa datoteke pritisnite ikonu "velika ikona" ili tipku "popis datoteka".

- ② Tipka velike ikone
- ③ Tipka popisa datoteka



Atributi:

JEF : *.JEF (JEF embroidery format)

JEF+ : *.JEF+ (Janome embroidery format, kog je moguće urediti)

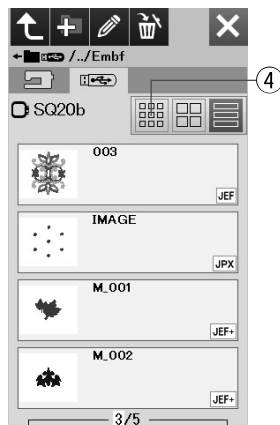
JPX : *.JPX (*.JEF+ sa slikom pozadine)

JPX : *.JPX (Acufil embroidery format)

DST : *.DST (Tajima embroidery format)

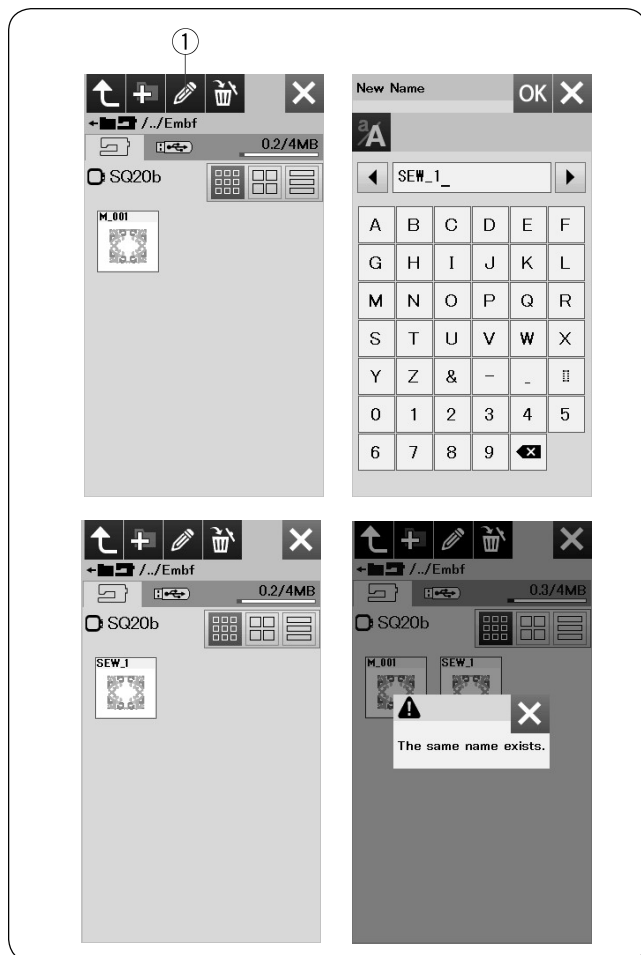
Da sakrijete atribute datoteka, pritisnite tipku »male ikone«.

- ④ Tipka male ikone



NAPOMENA:

Tajima (* DST) format ne sadrži informacije o boji konca. Boja Janome konca bit će automatski dodijeljena kada se otvori.

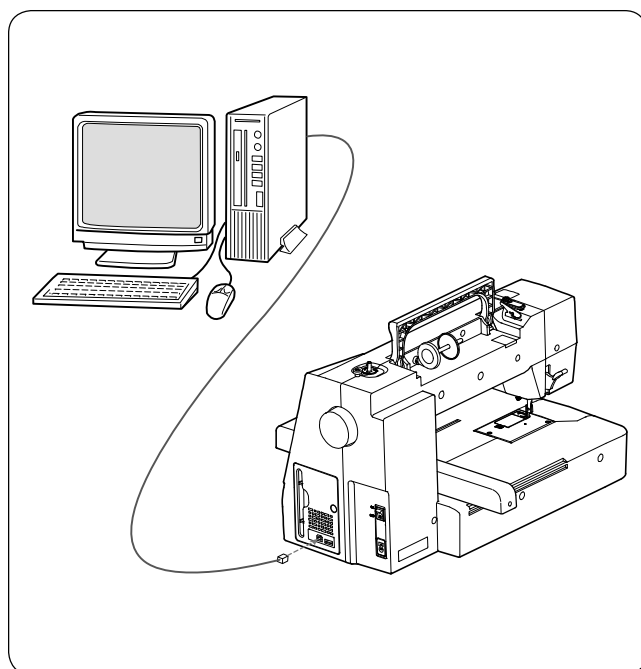


Preimenovanje datoteke ili mape

Pritisnite tipku za preimenovanje i odaberite datoteku ili mapu koju želite preimenovati. Otvara se virtualna tipkovnica. Unesite novi naziv i pritisnite OK. Naziv datoteke ili mape se mijenja.

① Tipka za preimenovanje

Ako ste unijeli naziv koji već postoji, pojavljuje se poruka potvrde: "Datoteka s tim nazivom već postoji." Pritisnite tipku X i unesite novi naziv.



Direktno povezivanje s računalom

Možete spojiti eXpressive 830 na računalu pomoću USB kabela koji ste dobili sa standardnim priborom. Morate instalirati Embroidery Editor i USB drajver za eXpressive 830 na svoje računalo.

Editor i upravljački program dostupni su na CD-u koji dolazi sa standardnim dodacima.

Pokrenite stroj i računalo, umetnite USB priključak A u računalo. Umetnite ulaz B u stroj.

Možete slati originalne motive vezenja sa svog računala na eXpressive 830.

Više pojedinosti možete pročitati na zaslonu pomoći.

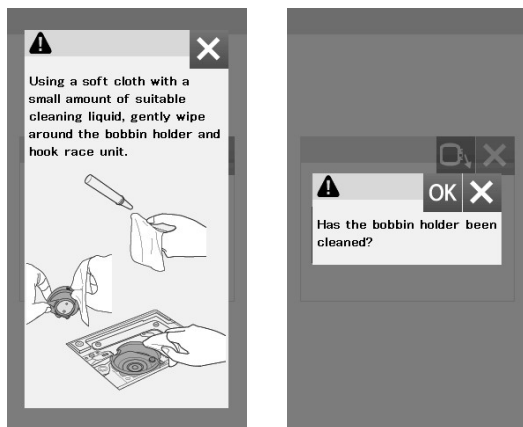
POZOR:

Nemojte isključivati uređaj ili vaditi USB dok je prijenos podataka u tijeku. To može dovesti do gubitka podataka i oštećenja memorijskog uređaja.

ODRŽAVANJE STROJA

Čišćenje čunaka

Očistite čunak i ležište najmanje jednom mjesečno. Kada je aktivirana funkcija poruke "Očistite kućište špulice", nakon određenog vremena prikazat će se poruka "Očistite kućište šulice i čunak" (stranica 50).



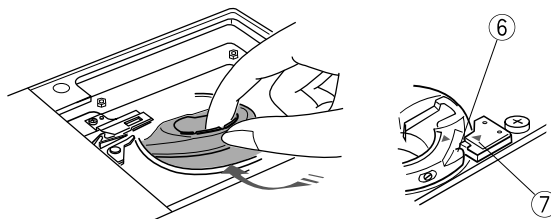
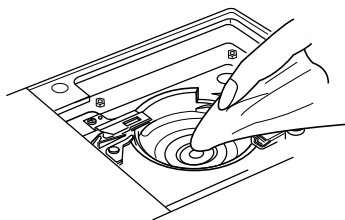
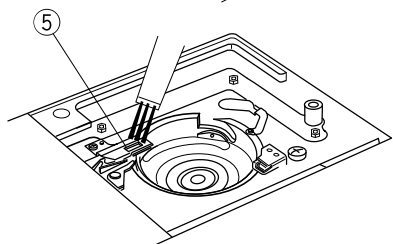
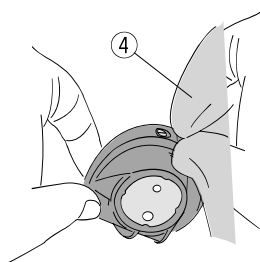
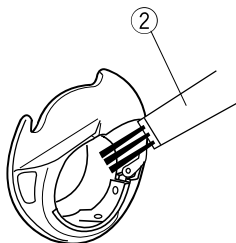
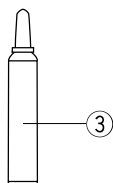
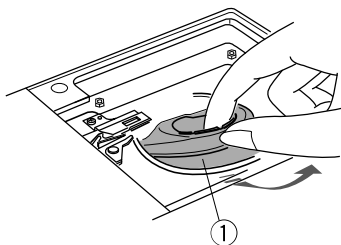
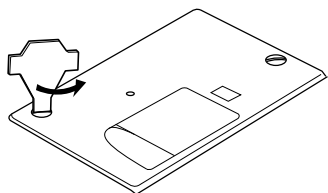
POZOR:

Isključite stroj na glavnom prekidaču prije početka održavanja i nemojte ga otvarati više nego što je navedeno u ovim uputama.

Isključite glavni prekidač i izvucite utikač.

Uklonite ubodnu ploču okretanjem vijaka ključem.

Skinite iglu i stopicu.



Izucite špulicu i njeno kućište.

- 1 Kućište špulice

Koristite četku za čišćenje kućišta. Upotrijebite nekoliko kapi sredstva za čišćenje kućišta (standardni pribor) na mekanu krpnu i temeljito obrišite kućište izvana i iznutra.

- 2 Četkica
- 3 Sredstvo za čišćenje
- 4 Meka krpa

Očistite četkicom škarice za automatsko rezanje konca.

- 5 Škarice za automatsko rezanje konca

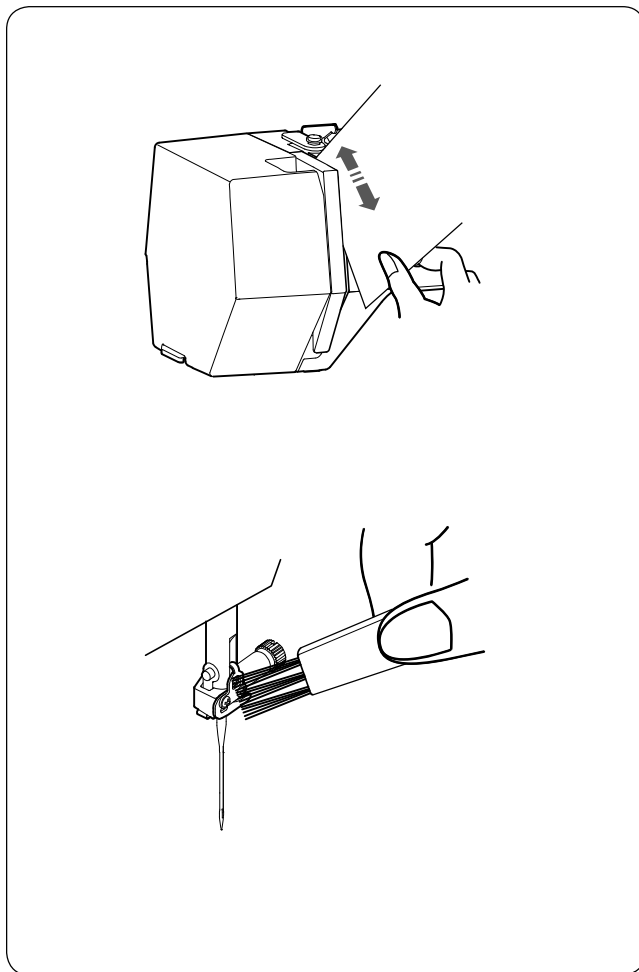
Očistite mekom krpicom unutarnji dio kućišta.

Umetnite kućište u stroj tako da urez na kućištu upadne u graničnik.

Umetnite špulicu.

- 6 Urez
- 7 Graničnik

Pričvrstite ubodnu ploču, stopicu i iglu.



Čišćenje unutarnjeg dijela vodilice konca

Očistite prljavštinu u području zatezanja konca komadom papira.

Umetnite komad papira duž desnog utora i ostružite prljavštinu.

Vodilicu konca na nosaču igle očistite četkicom.

Podmazivanje stroja

POZOR:

Pomaknite veznu ruku u početni položaj (stranica 31) i isključite glavni prekidač i/ili izvucite kabel za napajanje iz stroja prije podmazivanja. Pričekajte da se motor ohladi. Ne otvarajte stroj više nego što je opisano u ovim uputama. Nemojte podmazati druge dijelove osim onih opisanih u ovom odjeljku.

NAPOMENA:

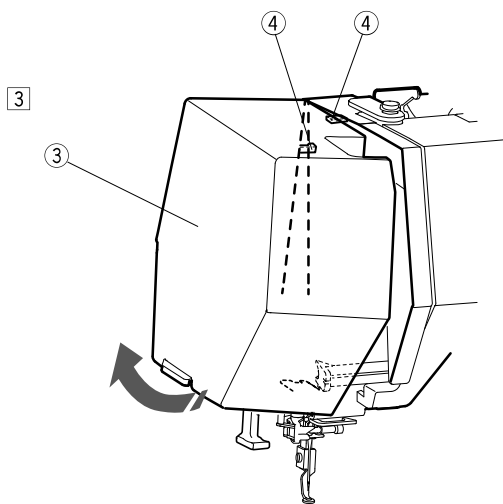
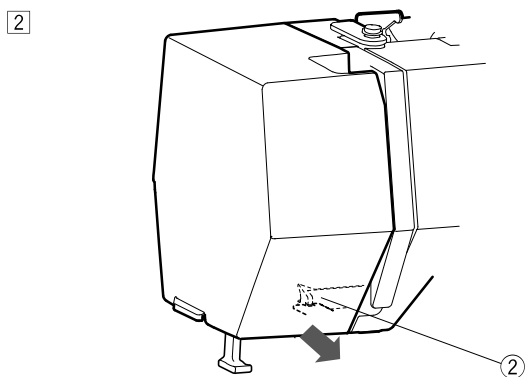
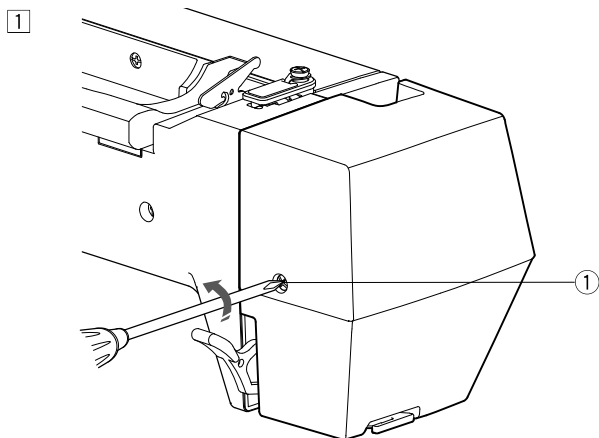
Podmažite prikazana područja barem jednom mjesečno ako koristite stroj svakodnevno.

Koristite ulje za šivaće stroje visoke kvalitete.

Dovoljne su jedna ili dvije kapi ulja.

Uklonite višak ulja, inače se na tkanini mogu pojaviti mrlje. Ako niste dugo koristili stroj, nauljite ga prije ponovne upotrebe.

Za skidanje poklopaca trebat će vam križni odvijač i vijci.



Podmazivanje nosača stopice i prihvatara konca

1 Odstranite vijak 1.

1 Vijak

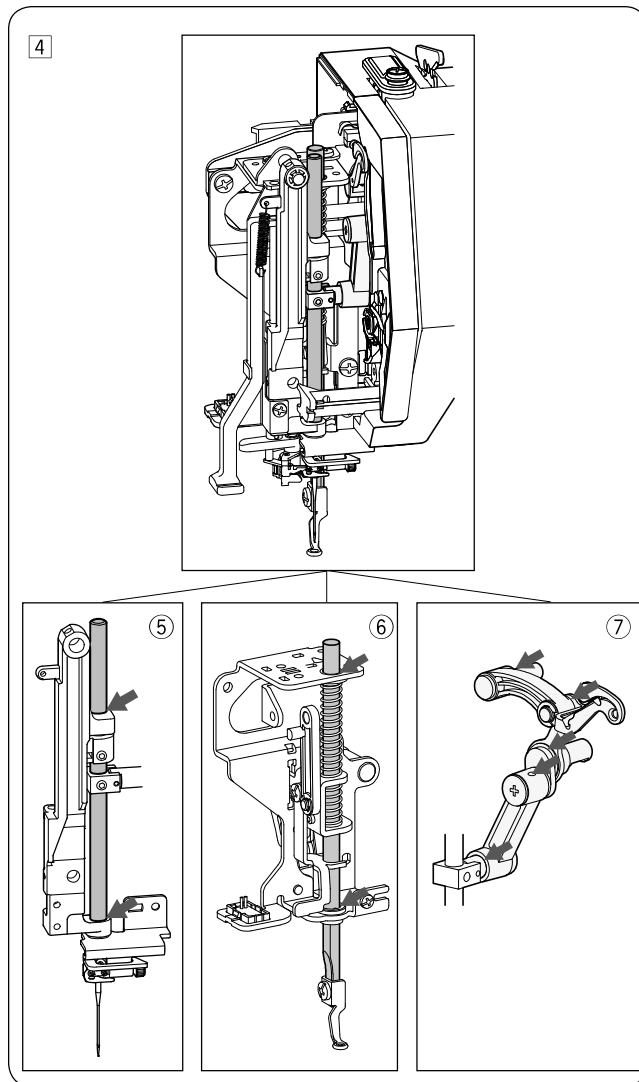
2 Povucite bočni poklopac prema sebi da uklonite poklopac s prednje kukice.

2 Prednja kukica

3 Nagnite bočni poklopac u smjeru strelice da uklonite poklopac sa stražnjih kukica. Skinite bočni poklopac.

3 Bočni poklopac

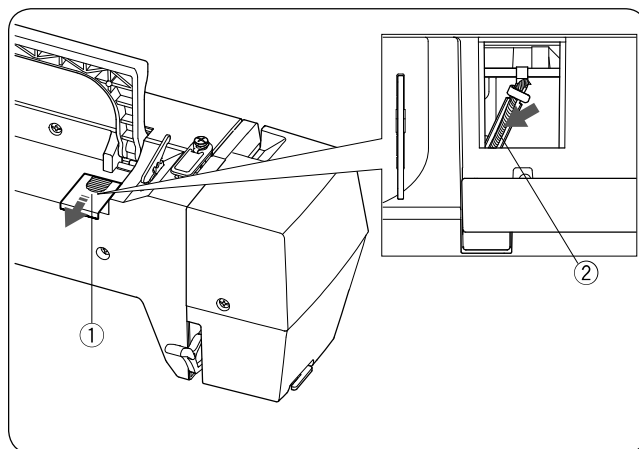
4 Stražnje kukice



4 Podmažite mjesta obilježena strelicom.

- 5 Iglovka
- 6 Nosač stopice
- 7 Predajnik konca

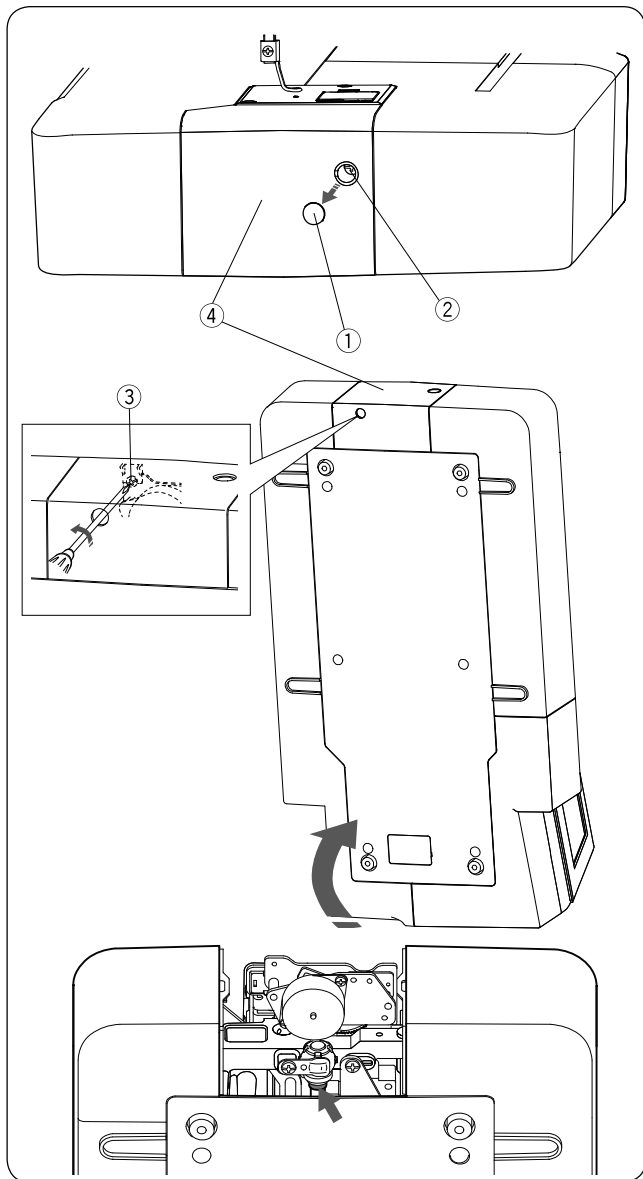
Vratite bočni poklopac slijedeći korake od 1 do 3 obratnim redoslijedom.



Podmazivanje uljnog filtera

Povucite poklopac ① na gornjoj, stražnjoj strani stroja. Podmažite uljni filter ② unutar stroja.

- ① Poklopac
- ② Uljni filter



Podmazivanje donje osovine (prednje)

NAPOMENA:

Prilikom podizanja stroja pazite da mu ne oštetite dijelove.

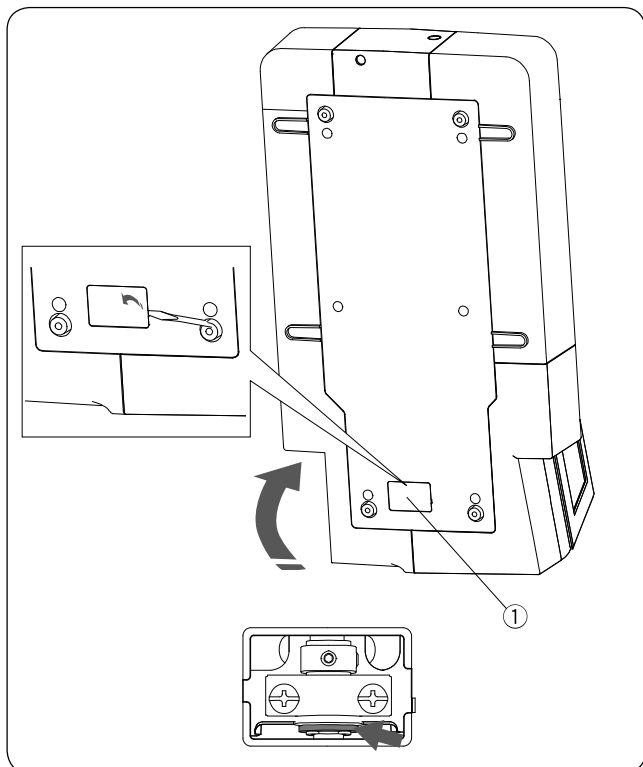
Odstranite kapicu ① i vijak A ② odvijačem.
Postavite stroj tako da se ploča zamašnjaka nalazi s donje strane stroja.

Stavite odvijač u donju rupicu poklopca nožića za rezanje konca. Odvrnite vijak B ③.

Odstranite poklopac noža za rezanje konca ④.

- ① Kapica
- ② Vijak A
- ③ Vijak B
- ④ Poklopac noža za rezanje konca

Podmažite mjesto obilježeno strelicom.



Podmazivanje donje osovine (stražnje)

NAPOMENA:

Prilikom podizanja stroja pazite da mu ne oštetite dijelove.

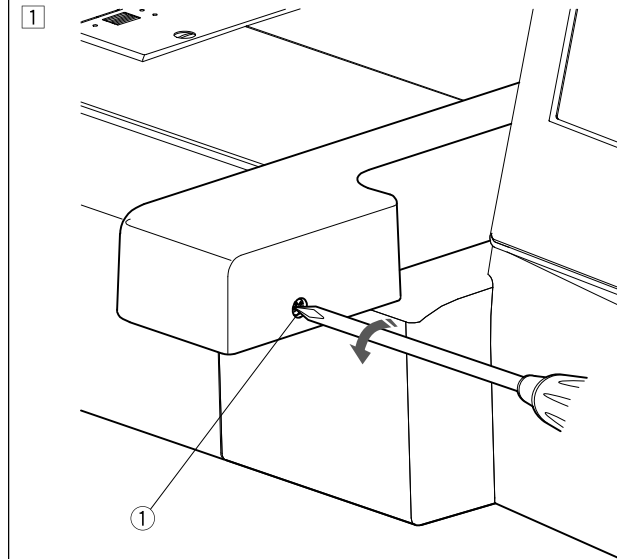
Postavite stroj tako da se ploča zamašnjaka nalazi s donje strane stroja.

Odstranite poklopac ① na donjoj strani stroja.

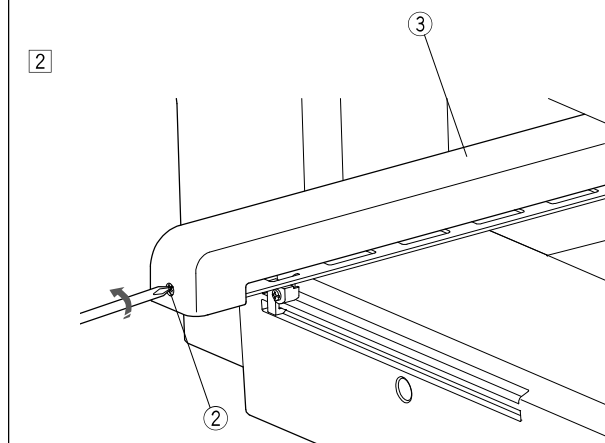
- ① Poklopac

Podmažite mjesto obilježeno strelicom.

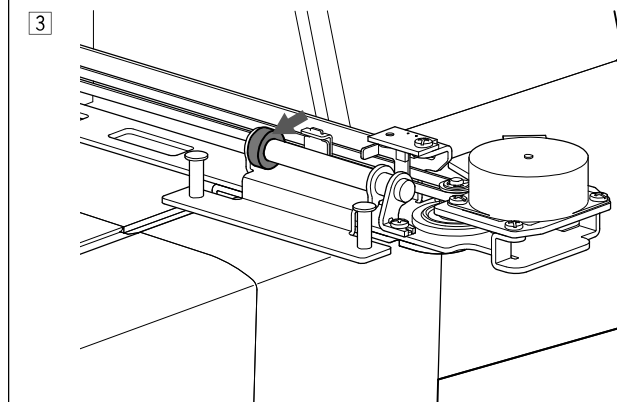
Podmazivanje vezne jedinice



- 1 Odstranite vijak ①.
① Vijak

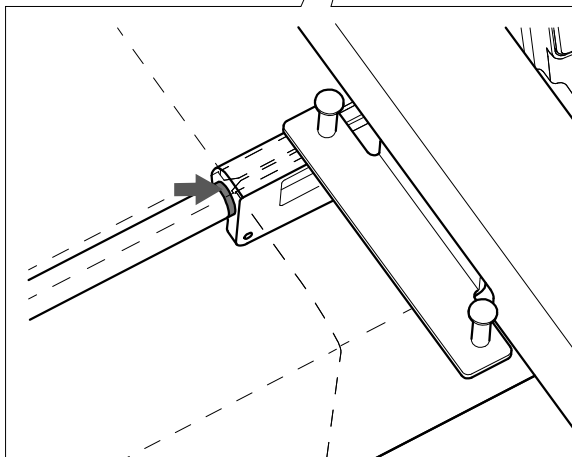
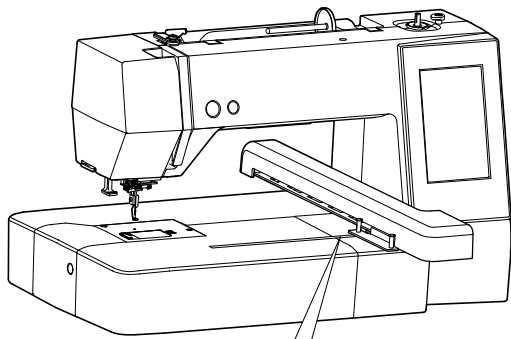


- 2 Odstranite vijak ②.
Odstranite poklopac
vezne jedinice ③.
② Vijak
③ Poklopac



- 3 Podmažite mjesto obilježeno strelicom.
Vratite poklopac na mjesto obratnim redoslijedom.

Podmazivanje vezne jedinice



Podmažite mjesto prikazano strelicom.

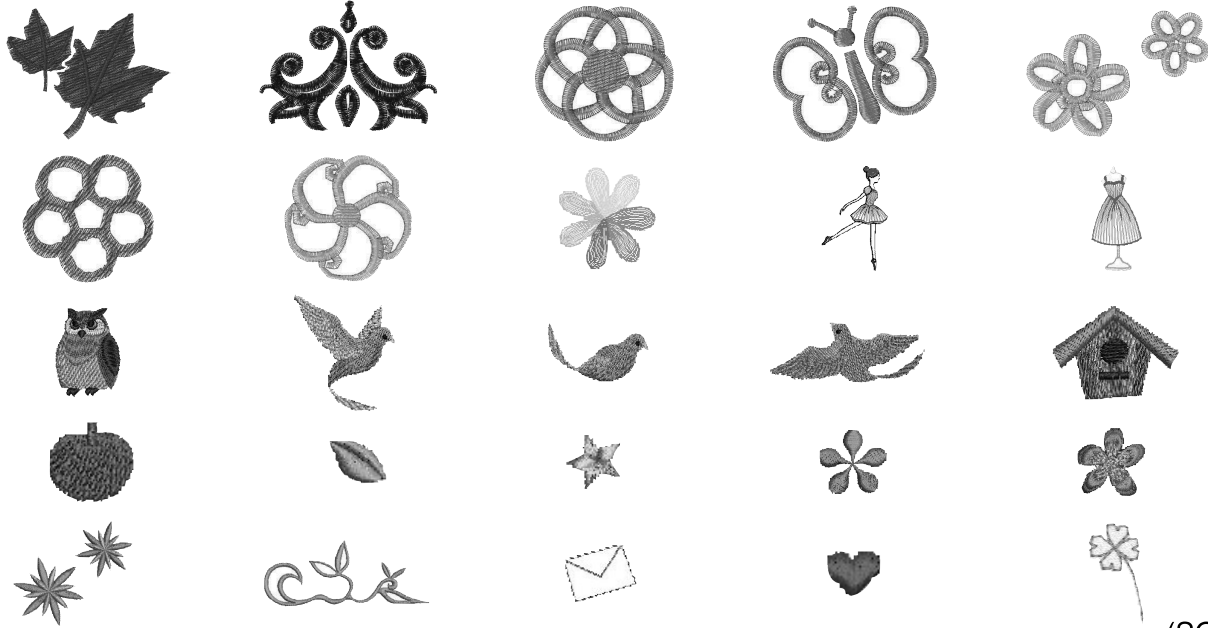
Otklanjanje poteškoća

Poteškoća	Uzrok	Stranica
Stroj je bučan.	1. Konac se zapetljao u čunku.	58.
Gornji konac se trga	1. Konac nije dobro postavljen 2. Prevelika napetost konca 3. Iгла je kriva ili tupa 4. Iгла je neispravno postavljena 5. U načinu za vezenje konac nije prije početka šivanja postavljen na svoje mjesto.	11. 51. 13. 13. 20.
Donji konac se trga	1. Donji konac nije dobro namotan. 2. Nakupilo se nečistoće u čunku. 3. Špulica je oštećena i ne okreće se kako treba.	10. 58. Zamijenite špulicu.
Iгла puca.	1. Iгла je neispravno postavljena. 2. Iгла je kriva ili oštećena. 3. Olabavio se vijak koji drži iglu.	13. 13. 13.
Slika na zaslonu nije jasna	1. Kontrast nije ispravno podešen.	49.
Bodovi preskaču.	1. Iгла je neispravno postavljena. 2. Iгла je kriva ili tupa. 3. Gornji konac nije dobro postavljen. 4. Iгла je loše kvalitete. 5. Okvir za vez nije dobro postavljen. 6. Tkanina u okviru nije dovoljno nategnuta. 7. Niste upotrijebili stabilizator. 8. Kraj konca je prekratak nakon automatskog rezanja.	13. 13. 11. Zamijenite iglu 19. 18. 17. 11.
Stroj ne radi.	1. Konac se zapleo u čunku. 2. Stroj nije uključen na električnu mrežu.	58. 6.
Krckanje tijekom rada stroja	1. Nešto se zaglavilo u veznoj jedinici.	Odstranite to što smeta stroju.
Loše izvezeni motivi	1. Tkanina nije dovoljno nategnuta. 2. Okvir za vez nije dobro postavljen. 3. Okvir za vez je udario u nešto. 4. Tkanina je tijekom vezenja negdje zapela. 5. Niste upotrijebili stabilizator.	18. 19. Ne stavljajte predmete u krugu stroja Ponovno postavite tkaninu 17
Funkcijske tipke ne rade.	1. Tipke nisu kalibrirane. 2. Nešto nije u redu s napajanjem stroja. 3. Vreteno za namatanje špulice je u pogrešnom položaju.	49. Pozovite servisera. 9.
USB ne radi	1. USB nije dobro postavljen. 2. USB uređaj je oštećen.	Postavite ispravno USB. Zamijenite ga ili ga formatirajte.

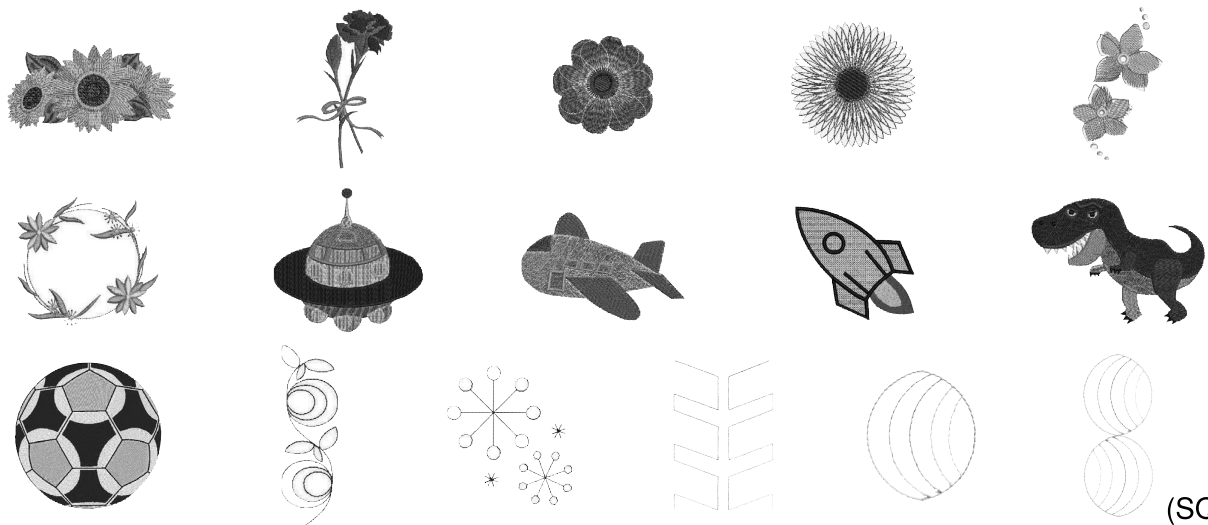
Lagano zujanje koje se čuje iz motora stroja je normalno.

Nakon nekoliko sati neprekidnog rada, područje LCD zaslona i funkcijskih tipki se značajno zagrijava, što je normalno.

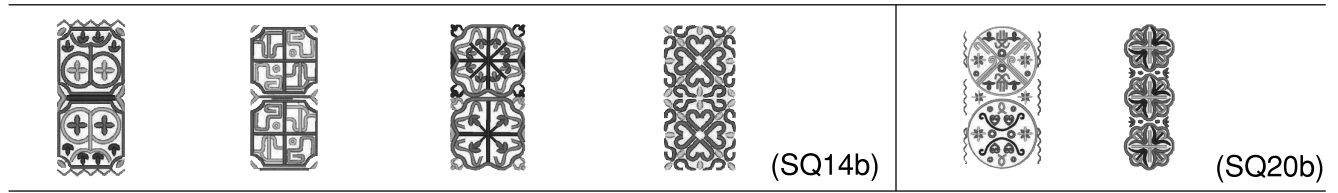
Mali (petite) motivi



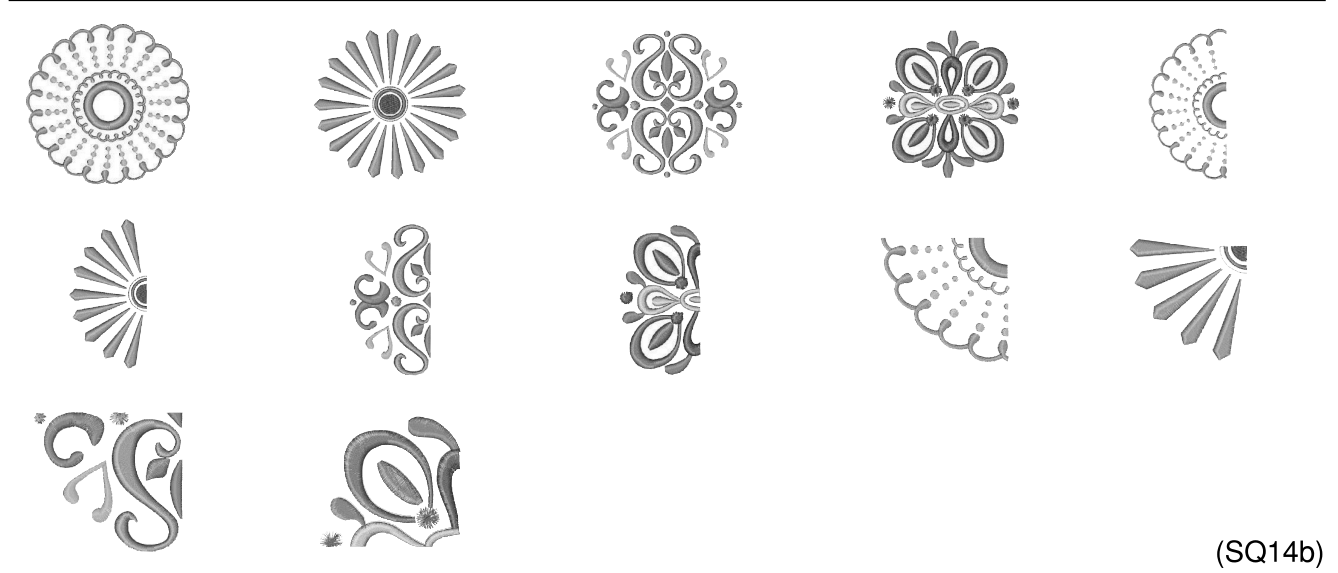
Omiljeni motivi



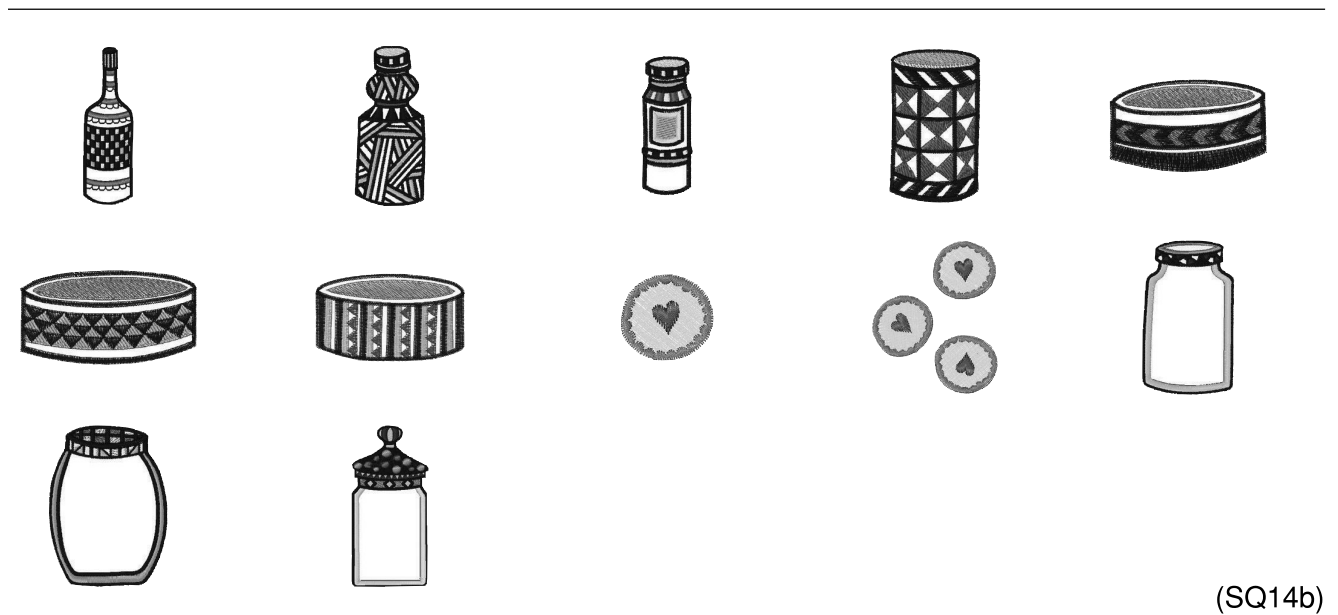
Motivi za rubove



Geometrijski motivi



Motivi iz zbirke Storage (ostava)



Stilizirane riječi

美

忍

酒

福笑
来門

...TIA...♥



handmade
by

(SQ14b)

秋春
冬夏

風花
月鳥

旅立
日

Bon Voyage

DANKE SCHÖN

Mon chou chou

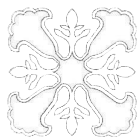
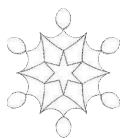
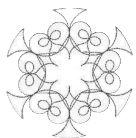
(SQ20b)

Cvjetna abeceda

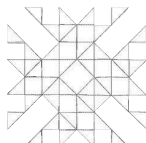
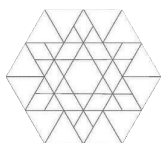


(SQ14b)

Motivi za prišivanje



(SQ14b)



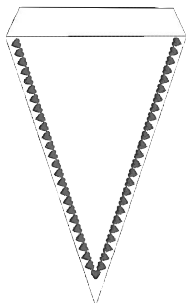
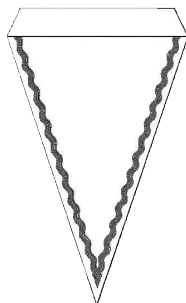
(SQ20b)

Motivi za narukvice



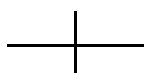
(SQ20b)

Motivi za proslave



(SQ20b)

Motiv za kalibraciju



(SQ14b)

POPIS MOTIVA

Vezenje

Latinica

A B C D E F G H I J K L M N
 O P Q R S T U V W X Y Z . □ □
 a b c d e f g h i j k l m n
 o p q r s t u v w x y z . □ □
 1 2 3 4 5 6 7 8 9 0 & _ \$ @ .
 ' , ? ! i ' ' < > () - + =
 / // % ~ :

À Á Â Ã Ä Å Æ Ç È É Ê Ë Ì Í Î
 Ī Ñ Ò Ó Ô Õ Ö Ø Ù Ú Û Ü Æ Ç
 Ę Ğ Ĩ Ĵ Ľ Ń Ņ Œ Š Š Ÿ Ž Ž Ž
 à á â ã ä å æ ç è é ê ë ì í î
 ĩ ñ ò ó ô õ ö ø ù ú û ü Æ Ç
 ę ğ ĩ ĵ ł Ń Ņ œ š š Ÿ ž ž ž

Pisana slova

A B C D E F G H I J K L M N
 O P Q R S T U V W X Y Z . □ □
 a b c d e f g h i j k l m n
 o p q r s t u v w x y z . □ □
 1 2 3 4 5 6 7 8 9 0 & _ \$ @ .
 ' , ? ! i ' ' < > () - + =
 / // % ~ :

À Á Â Ã Ä Å Æ Ç È É Ê Ë Ì Í Î
 Ī Ñ Ò Ó Ô Õ Ö Ø Ù Ú Û Ü Æ Ç
 Ę Ğ Ĩ Ĵ Ľ Ń Ņ Œ Š Š Ÿ Ž Ž Ž
 à á â ã ä å æ ç è é ê ë ì í î
 ĩ ñ ò ó ô õ ö ø ù ú û ü Æ Ç
 ę ğ ĩ ĵ ł Ń Ņ œ š š Ÿ ž ž ž

Cheltenham

A B C D E F G H I J K L M N
 O P Q R S T U V W X Y Z . □ □
 a b c d e f g h i j k l m n
 o p q r s t u v w x y z . □ □
 1 2 3 4 5 6 7 8 9 0 & _ \$ @ .
 ' , ? ! i ' ' < > () - + =
 / // % ~ :

À Á Â Ã Ä Å Æ Ç È É Ê Ë Ì Í Î
 Ī Ñ Ò Ó Ô Õ Ö Ø Ù Ú Û Ü Æ Ç
 Ę Ğ Ĩ Ĵ Ľ Ń Ņ Œ Š Š Ÿ Ž Ž Ž
 à á â ã ä å æ ç è é ê ë ì í î
 ĩ ñ ò ó ô õ ö ø ù ú û ü Æ Ç
 ę ğ ĩ ĵ ł Ń Ņ œ š š Ÿ ž ž ž

Ćirilica 1

А Б В Г Д Е Ё Ж З И Й К Л М Н О П Р
 С Т У Ф Х Ц Ч Ш Щ Ъ Ы Ь Э Ю Я . □ □
 а б в г д е ё ж з и й к л м н о п р
 с т у ф х ц ч ш щ ъ ы ь э ю я . □ □
 1 2 3 4 5 6 7 8 9 0 - , . : ! ? < >
 () = - + / %

Ćirilica 2

А Б В Г Д Е Ё Ж З И Й К Л М Н О П Р
 С Т У Ф Х Ц Ч Ш Щ Ъ Ы Ь Э Ю Я . □ □
 а б в г д е ё ж з и й к л м н о п р
 с т у ф х ц ч ш щ ъ ы ь э ю я . □ □
 1 2 3 4 5 6 7 8 9 0 - , . : ! ? < >
 () = - + / %

Ćirilica 3

А Б В Г Д Е Ё Ж З И Й К Л М Н О П Р
 С Т У Ф Х Ц Ч Ш Щ Ъ Ы Ь Э Ю Я . □ □
 а б в г д е ё ж з и й к л м н о п р
 с т у ф х ц ч ш щ ъ ы ь э ю я . □ □
 1 2 3 4 5 6 7 8 9 0 - , . : ! ? < >
 () = - + / %

POPIS MOTIVA
Vezenje

Dvoslovni i troslovni monogrami



Rubovi



Obično šivanje



CE IZJAVA O USKLAĐENOSTI

Ovaj uređaj izrađen je u skladu sa sljedećim pravilima:

EN 60335-1:2012;A11;A13;A1;A14;A2

EN 60335-2-28:2003;A1;A11

EN 62233: 2008

EN 55014-1:2017

EN 55014-2: 2015

EN 61000-3-2: 2014

EN 61000-3-3: 2013

