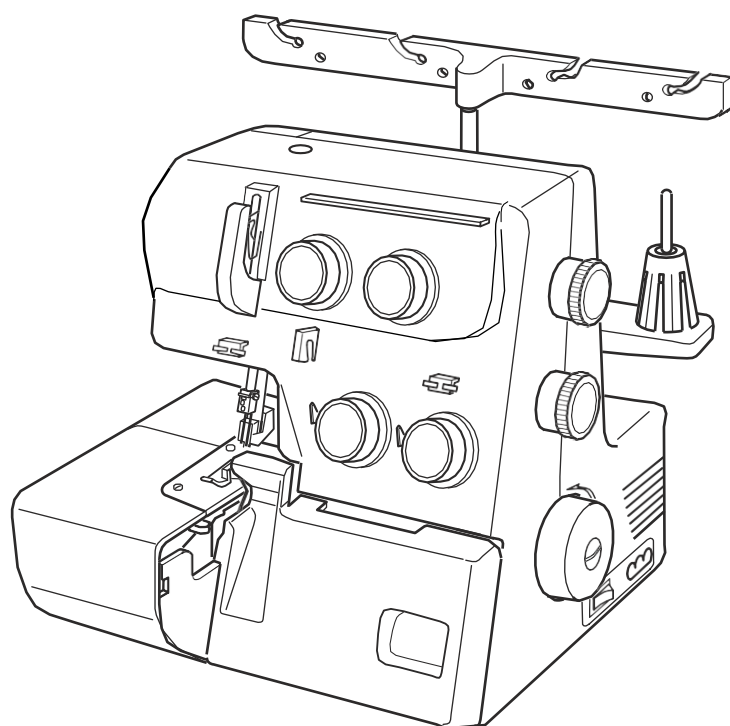


UPUTSTVO ZA UPOTREBU



VAŽNA SIGURNOSNA UPUTSTVA

Mašina je dizajnirana i proizvedena isključivo za KUĆNU upotrebu.

Pre upotrebe obavezno pročitajte Uputstvo za upotrebu.

OPASNOST – Da biste smanjili rizik od strujnog udara:

1. Nikada ne ostavljajte mašinu bez nadzora kada je uključena. Posle korišćenja i pre čišćenja, obavezno isključite vašu mašinu iz struje.
2. Kada menjate sijalicu na mašini, izvucite utikač iz zidne utičnice. Koristite sijalice istog tipa, kao što je originalna, snage 15W.
3. Nemojte dodirivati mašinu koja je bila u dodiru sa vlagom ili polivena tečnošću. Isključite je iz napajanja.
4. Mašinu nemojte čuvati blizu vode ili na vlažnom mestu. Nemojte je stavljati u tečnost, niti je čuvati na mestu na kojem može doći u dodir sa vlagom ili spoljašnjim padavinama.

UPOZORENJE – Da biste smanjili rizik od opekotina, požara, strujnog udara ili povreda:

1. Ne dozvolite da se mašina koristi kao igračka. Ako mašinu koriste deca ili odrasli u blizini dece, potreban je nadzor odraslih.
2. Koristite ovu mašinu za šivenje po uputstvu za šta je namenjena. Koristite samo dodatke koji su preporučeni od strane proizvođača i prikazani u ovom Uputstvu.
3. Nemojte koristiti mašinu koja ima oštećen kabl ili utikač, koja ne izgleda ispravno ili je pala, bila oštećena ili polivena tečnošću. Mašinu odnesite najbližem ovlašćenom distributeru ili najbližem ovlašćenom servisu na pregled, popravku ili mehaničko podešavanje.
4. Nikada ne koristite mašinu ako su ventilacioni otvori prekriveni ili začepljeni. Otvori za ventilaciju mašine i pedale moraju biti prohodni i čisti i ne smeju nakupljati prašinu ili ostatke tkanine.
5. Nikada nemojte stavljati niti ispuštati ništa u bilo koji otvor mašine.
6. Ne koristite mašinu na otvorenom.
7. Ne koristite mašinu u prostoru gde se upotrebljavaju proizvodi sa aerosolom ili koseonikom.
8. Da biste isključili mašinu, podesite sve funkcije na "OFF"(isključeno-"0"), i izvucite utikač iz utičnice.
9. Nikada ne isključujte mašinu povlačenjem kabla. Uvek uhvatite utikač i izvucite ga iz utičnice.
10. Tokom šivenja, pazite da prste držite dalje od pokretnih delova. Obratite posebnu pažnju na područje igle i noža.
11. Uvek koristite odgovarajuću ubodnu ploču. Ako koristite pogrešnu ploču, igla se može slomiti.
12. Nemojte koristiti krive ili tupe igle.
13. Nemojte gurati niti povlačiti tkaninu tokom šivenja. Igla se može iskriviti ili polomiti.
14. Isključite mašinu kada radite bilo kakva podešavanja u predelu igle, kao što je zamena igle, kada želite da udenete konac ili zamenite papučicu.
15. Uvek isključite mašinu iz struje kada obavljate uobičajeno održavanje, podmazivanje ili menjate podešavanja opisana u ovom uputstvu.

SACUVAJTE OVO UPUTSTVO

Šta je preporučeno i šta nije preporučeno

1. Uvek obratite pažnju na kretanje igle. Kada mašina radi i kada šije, obratite pažnju na rad mašine i kretanje igle.
2. Kada mašinu ostavljate bez nadzora, uvek isključite glavni prekidač mašine i izvucite utikač iz utičnice.
3. U bilo kojim radnjama redovnog održavanja mašine, npr. zamena sijalice, čišćenje, promena igala, ... mašinu morate isključiti iz električne mreže izvlačenjem utikača iz utičnice.
4. Ne stavljajte ništa na pedal. Mašina bi mogla da se pokrene u pogrešno vreme ili bi mogla biti preopterećena i pokvariti se.
5. Maksimalna dozvoljena snaga sijalice je 15W.
6. Kada koristite mašinu prvi put, stavite komad tkanine ispod papučice i pokrenite mašinu na nekoliko minuta bez konca. Zatim uklonite ulje koje se nakupilo pri prvom pokretanju mašine.

SADRŽAJ

PRIPREMA

Nazivi delova	4
Standardni pribor	4
Povezivanje mašine na električnu mrežu	5
Podešavanje brzine šivenja	5
Bezbednosna uputstva	5
Okretanje zamajca	6
Otvaranje i zatvaranje bočnog poklopca	6
Otvaranje i zatvaranje poklopca petljača	6
Nameštanje vodilice konca	7
Nameštanje poklopca kalema konca i mrežica	7
Zamena igle	8
Podizanje i spuštanje stopice	8
Skidanje stopice	9
Postavljanje stopice	9
Podešavanje pritiska stopice	9
Podešavanje dužine boda	10
Podešavanje diferencijalnog odnosa	10
Isključivanje gornjeg noža	11
Uključivanje gornjeg noža	11
Podešavanje širine odsecanja	12
Podešavanje ubodne ploče	13
Provlačenje konca	14~23
• Provlačenje konca u donji petljač	15
• Provlačenje konca u gornji petljač	18
• Provlačenje konca u desnu iglu	20
• Provlačenje konca u levu iglu	22

PROBNO ŠIVENJE

Početak šivenja	24
Završetak šivenja	24
Neprekidno šivenje	24
Upotreba linija za vođenje	24
Učvršćivanje konca šava	25
Podešavanje zategnutosti konca (4 niti)	26
Provlačenje konca u mašinu (3 niti)	28
Podešavanje zategnutosti konca (3 niti)	29
Tabela konca i igle	30

ROL PORUB, PIKOT IVICA I USKI ŠAV

Podešavanje mašine pomoću dugmeta za zategnutost konca, tkanine i niti	31
Zategnutost konca	32
Za bolje rezultate	33

DEKORATIVNO PREŠIVANJE

Konac i tkanina	34
Podešavanje mašine	34

NABORI

Konac i tkanina	34
Podešavanje mašine	34

DEKORATIVNO PREGIBANJE

Konac i tkanina	35
Podešavanje mašine	35
Šivenje	35

ODRŽAVANJE MAŠINE

Zamena gornjeg noža	36
Čišćenje područja gornjeg noža	36
Zamena sijalice	37
Čišćenje donjeg transportera	37
Podmazivanje mašine	38
Prenošenje mašine	38
Otklanjanje poteškoća	39

DODATNI PRIBOR

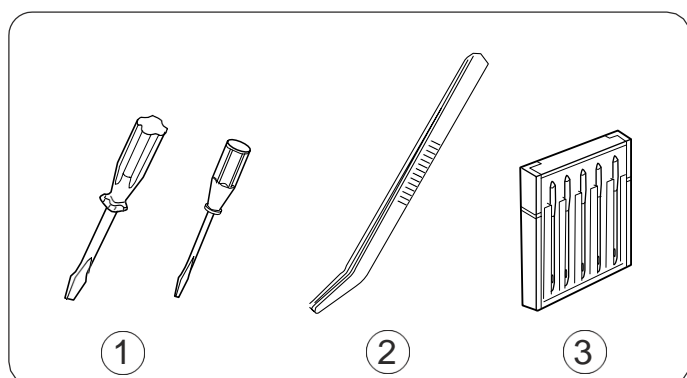
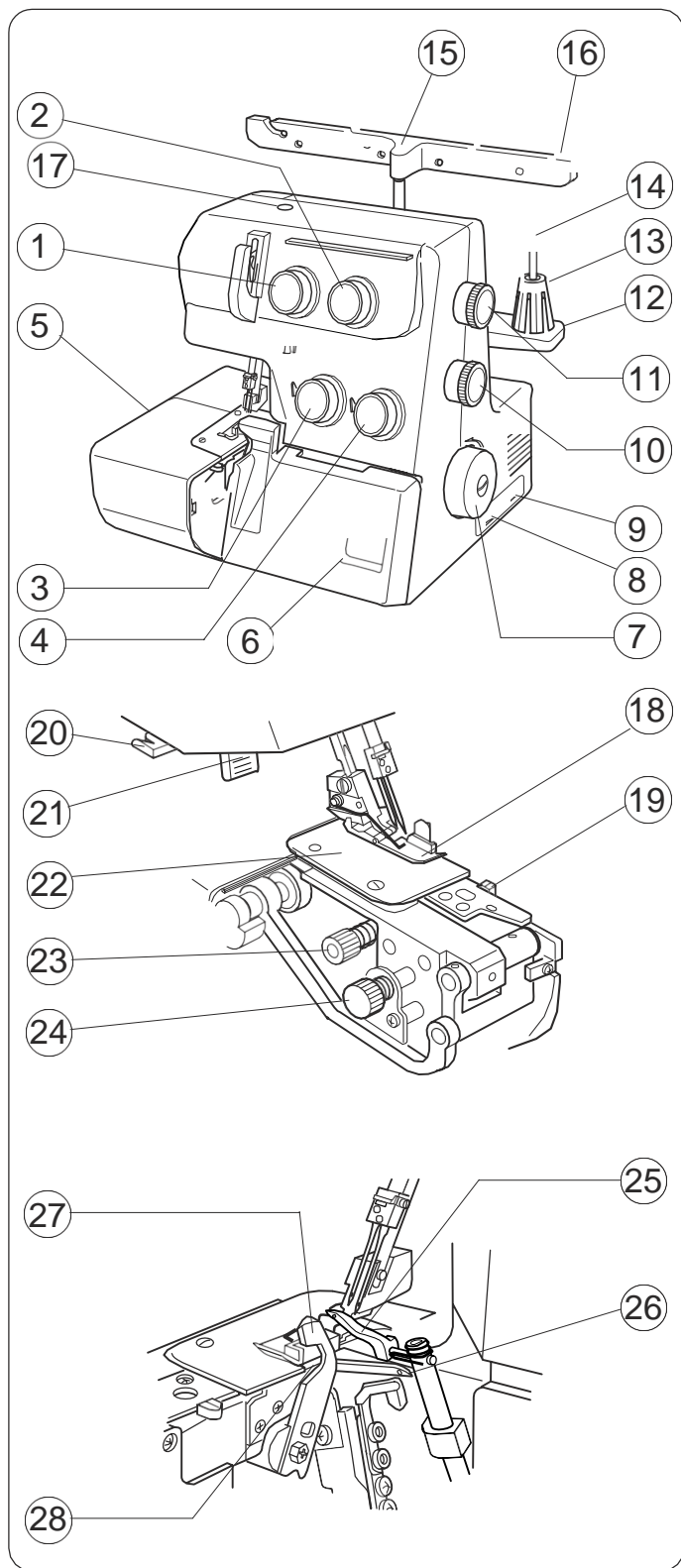
PRIPREMA

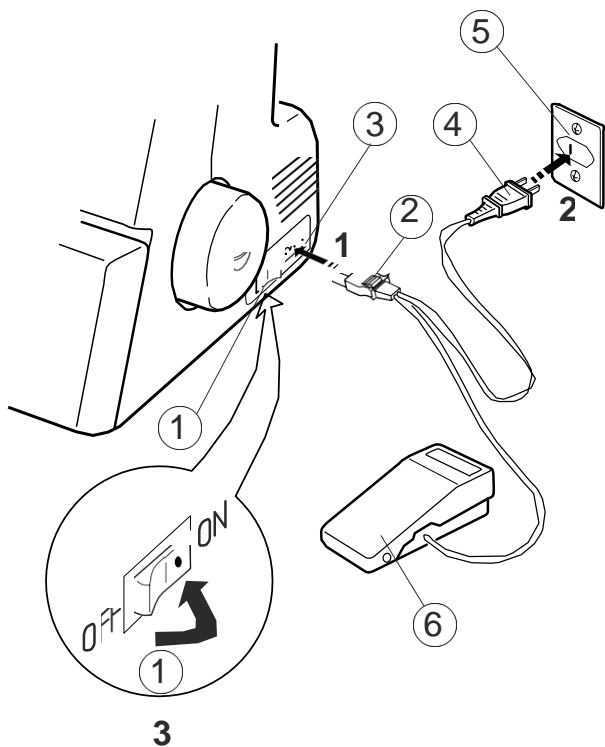
Nazivi delova

- 1 Dugme za zatezanje konca leve igle
- 2 Dugme za zategnutost konca desne igle
- 3 Podešavanje zategnutosti gornjeg petljača
- 4 Podešavanje zategnutosti donjeg petljača
- 5 Bočni poklopac
- 6 Poklopac petljača
- 7 Zamajac
- 8 Glavni prekidač
- 9 Utičnica mašine
- 10 Podešavanje diferencijala
- 11 Točak za podešavanje dužine boda
- 12 Stalak za kalemov konca
- 13 Postolje za veliki kalem konca
- 14 Nosač kalema konca
- 15 Vodilica konca
- 16 Vodič konca
- 17 Dugme za podešavanje pritiska stopice
- 18 Stopica
- 19 Dugme za podešavanje ubodne ploče
- 20 Nož za odsecanje konca
- 21 Poluga podizača stopice
- 22 Ubodna ploča
- 23 Dugme za isključivanje gornjeg noža
- 24 Dugme za podešavanje širine ruba
- 25 Donji petljač
- 26 Gornji petljač
- 27 Gornji nož
- 28 Donji nož

Standardni pribor

- 1 Šrafčigeri
- 2 Pinceta
- 3 Rezervne igle





Povezivanje mašine na električnu mrežu

Pre nego što priključite mašinu na električnu mrežu, uverite se da se napon i frekvencija označeni na mašini podudaraju sa glavnom električnom mrežom.

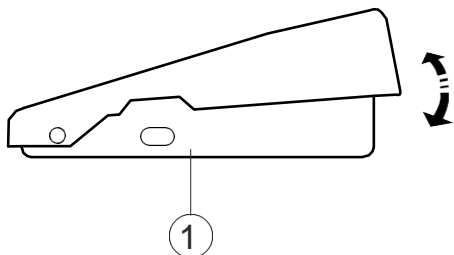
1. Isključite glavni prekidač i postavite utikač mašine u utičnicu na mašini.
2. Utaknite mrežni utikač mašine u utičnicu električne mreže na zidu.
3. Uključite glavni prekidač

- ① Glavni prekidač
- ② Utikač mašine
- ③ Utičnica na mašini
- ④ Mrežni utikač mašine
- ⑤ Utičnica električne mreže na zidu
- ⑥ Pedala

Podešavanje brzine šivenja

Brzinu rada mašine podešavate pedalom.

Što jače pritisnete pedalu, mašina će brže raditi. Pritisnite pedalu bez spuštanja stopice i testirajte brzinu mašine.



- ① Pedala

Uputstvo za upotrebu (samo za SAD i Kanadu):

Simbol "O" na prekidaču označava isključen položaj prekidača i mašine.

Za mašine sa polarizovanim utikačem (jedan kraj utikača je širi od drugog):

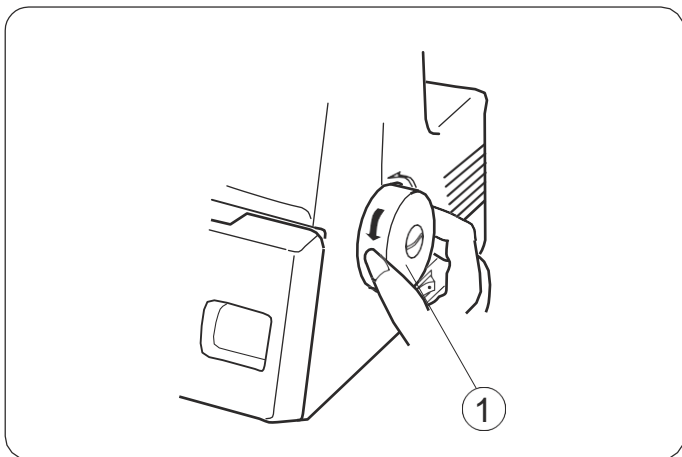
Da bi se smanjio rizik od električnog udara, ovaj utikač je dizajniran tako da se može staviti u utičnicu samo na jedan način.

Ako utikač ne stane u utičnicu savršeno, okrenite ga. Ako utikač i dalje ne odgovara utičnici, kontaktirajte kvalifikovanog električara za ugradnju odgovarajućeg utikača. Nikada samo ne menjajte utikač.

Pedala model YC-482J ili YC-482J-EC se koristi sa modelom mašine 7034D.

Za vašu sigurnost:

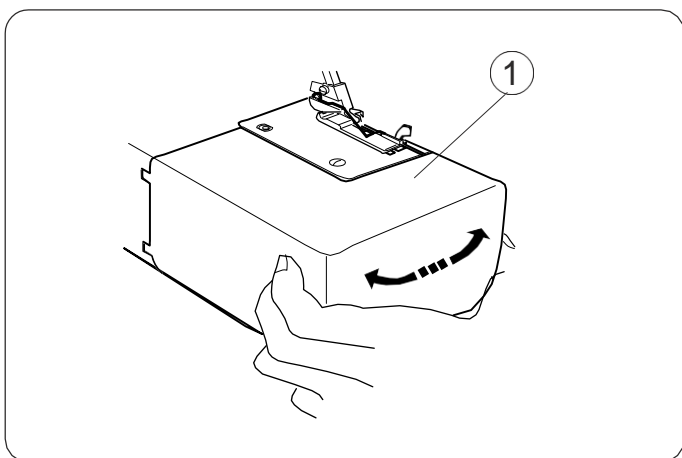
- Obratite pažnju na područje za šivenje tokom rada mašine. Nikada ne dodirujte pokretne delove, npr. transporter, petljače, zamajac, igle ili nož, jer se možete povrediti.
- Uvek isključite mašinu iz struje, u sledećim slučajevima:
 - kada ostavljate mašinu bez nadzora,
 - kada menjate dodatke (iglu, ubodnu ploču, stopicu)
 - kada uvlačite konac ili čistite mašinu.
- Nikada ne stavljajte ništa na pedalu, mašina se može neočekivano pokrenuti i početi da šije.



Okretanje zamajca

Zamajac uvek okrećite ka sebi (u suprotnom smeru od kretanja kazaljke na satu).

- ① Zamajac



Otvaranje i zatvaranje bočnog poklopca

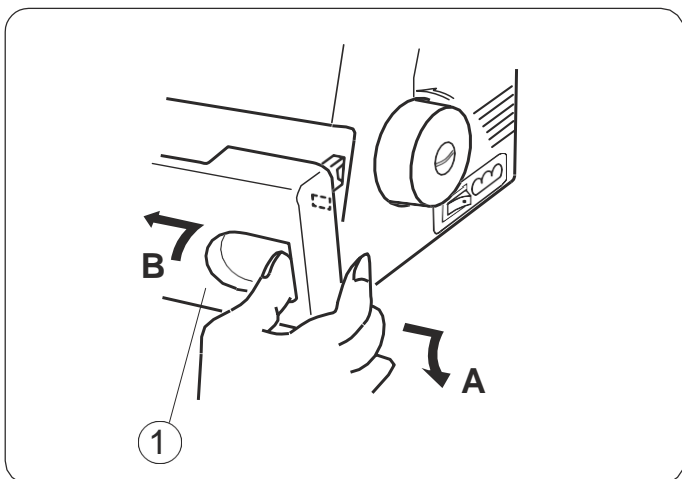
Otvaranje:

Gurnite bočni poklopac ulevo.

Zatvaranje:

Gurnite bočni poklopac udesno.

- ① Bočni poklopac



Otvaranje i zatvaranje poklopca petljača

Otvaranje: **A**

Palcem gurnite poklopac petljača udesno, koliko je moguće i povucite ga ka sebi.

Zatvaranje: **B**

Podignite poklopac petljača u gornji položaj i gurnite ga prema mašini.

Poklopac petljača će se zatvoriti sam od sebe uz pomoć ugrađene opruge.

- ① Poklopac petljača

Napomena:

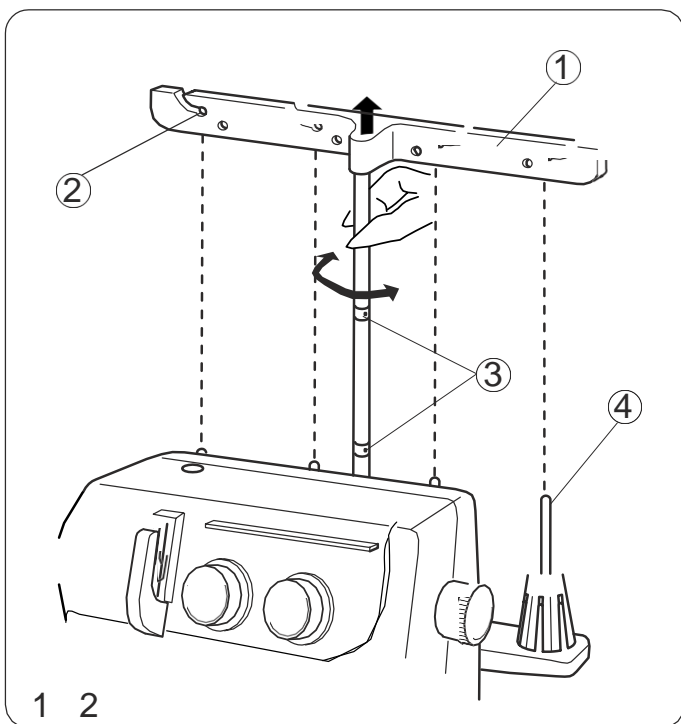
Tokom upotrebe mašine, poklopac petljača i bočni poklopac uvek moraju biti zatvoreni.

Postavljanje vodilice konca

1. Povucite držač vodilice konca na gore, koliko je god moguće.
2. Okrenite držač vodilice konca tako da vodiči konca budu tačno iznad nosača kalema konca.

- ① Vodilica konca
- ② Vodič konca
- ③ Držač vodilice konca
- ④ Nosač kalema konca

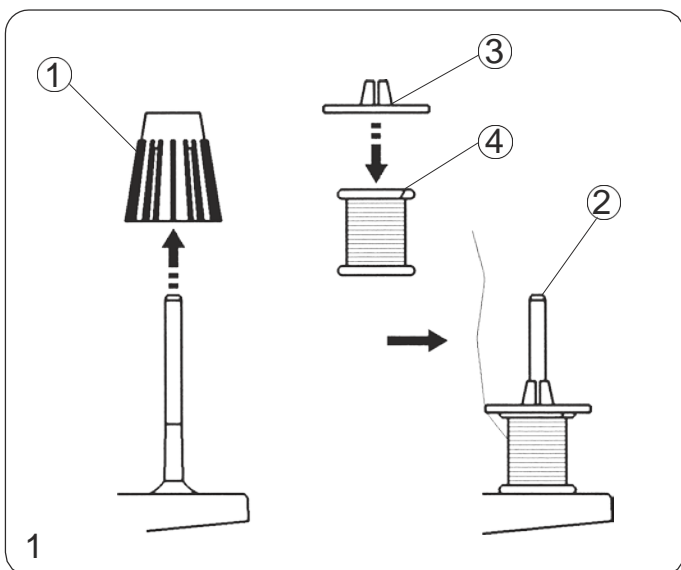
- Uverite se da su graničnici u pravilnom položaju.



Postavljanje poklopca kalema konca i mrežice (opciono)

1. Kada koristite male kalemovne konca, uklonite postolje za veliki kalem sa nosača kalema konca. Zatim postavite kalem konca i iznad kalema konca postavite poklopac nosača kalema konca.

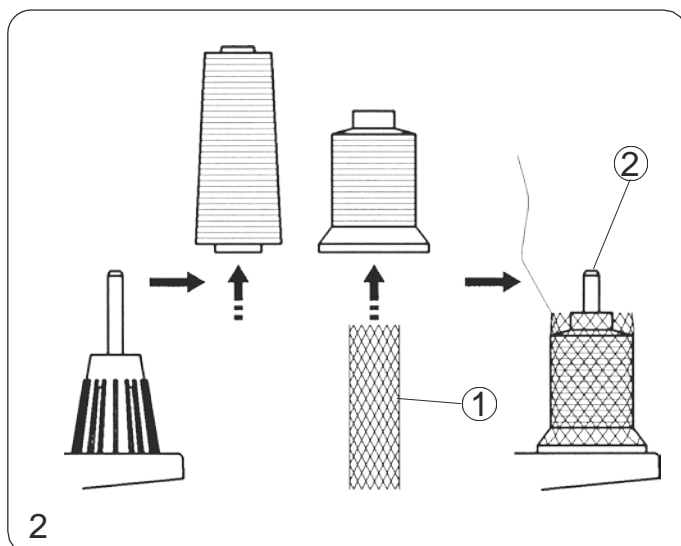
- ① Postolje za veliki kalem konca
- ② Nosač kalema konca
- ③ Poklopac kalema konca
- ④ Zarez na kalemu konca

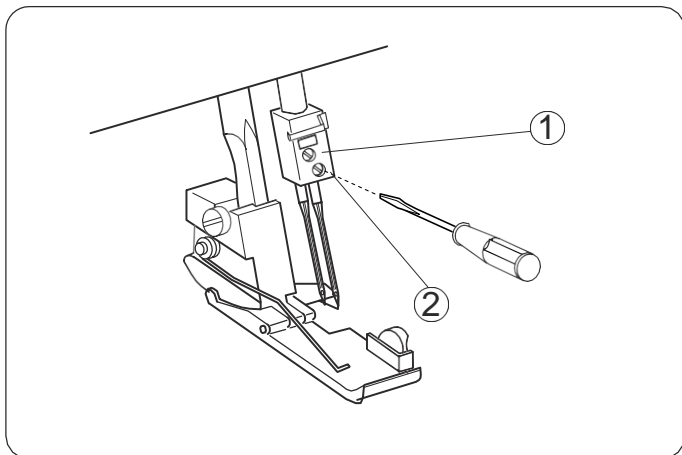


2. Ako konac tokom postavljanja i/ili šivenja klizi sa kalema, navucite mrežicu preko njega, kao što je prikazano na slici, kako biste sprečili zapetljavanje konca i stvaranje čvorova.

- Poklopac kalema konca i mrežica su dodatni pribor.

- ① Mrežica
- ② Nosač kalema konca





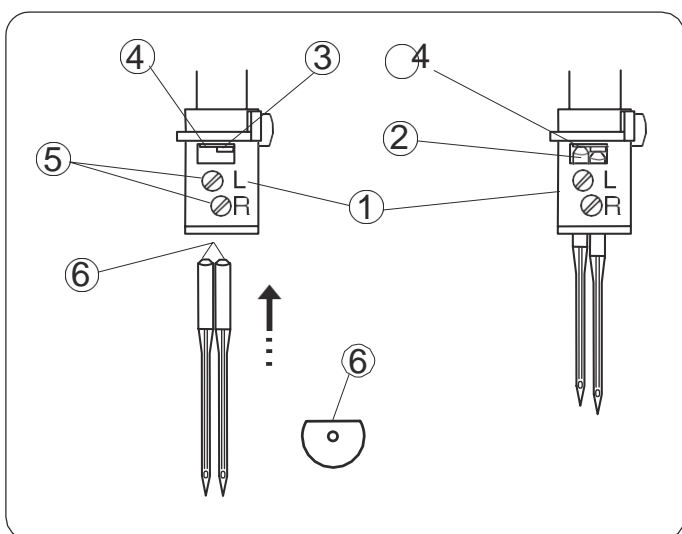
Zamena igle

Isključite glavni prekidač i izvucite utikač mašine iz utičnice u zidu. Iglu podignite u njen najviši položaj.

Popustite levi ili desni vijak nosača igle, u zavisnosti koju iglu želite da zamenite.

- ① Levi vijak nosača igle
- ② Desni vijak nosača igle

- Koristite igle HA-1SP br. 14 ili br. 11.



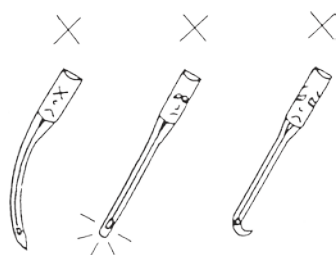
Pričvršćivanje desne igle:

Umetnite iglu u desni držač igle. Iglu okrenite tako da ravna strana vrata igle bude okrenuta ka zadnjoj strani mašine. Gurnite je na gore sve do graničnika, a zatim je zategnite pomoću desnog (R) vijka nosača igle.

Pričvršćivanje leve igle:

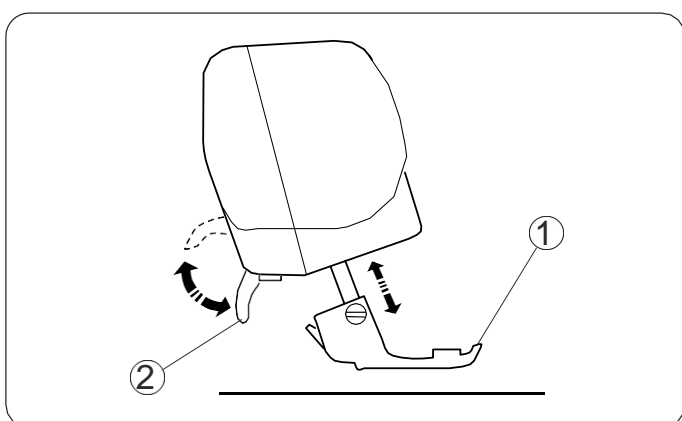
Umetnite iglu u levi držač igle. Iglu okrenite tako da ravna strana vrata igle bude okrenuta ka zadnjoj strani mašine. Gurnite je na gore sve do graničnika, a zatim je zategnite pomoću levog (L) vijka nosača igle.

- Kada su igle pravilno postavljene, leva igla je više podignuta od desne igle.
- Koristite igle HA-1SP br. 14 ili br. 11.



- ① Nosač igle
- ② Iгла
- ③ Graničnik desne igle
- ④ Kraj vrata igle
- ⑤ Vijak nosača igle
- ⑥ Ravna strana na vratu igle

- Ne koristite savijene ili tupe igle.

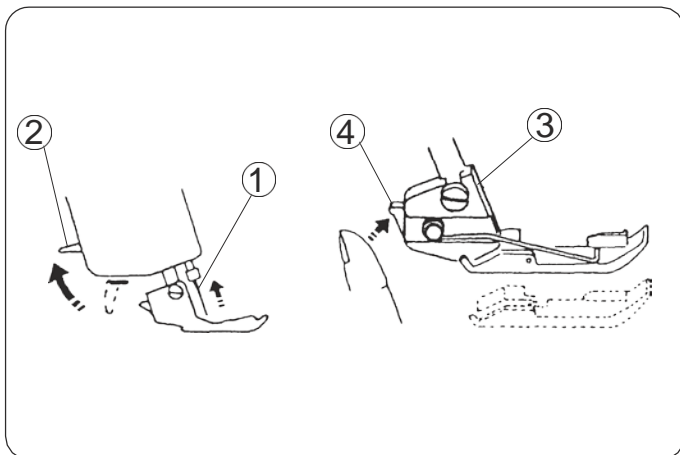


Podizanje i spuštanje stopice

Stopicu podignite ili spustite pomoću poluge za podizanje stopice.

- Stopica mora biti spuštена tokom rada mašine, osim pri postavljanju konca ili testiranju mašine bez provučenog konca.

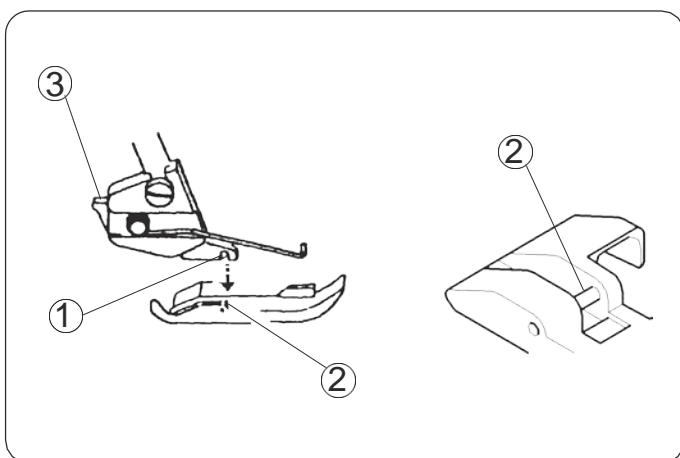
- ① Stopica
- ② Poluga za podizanje stopice



Skidanje stopice

1. Isključite glavni prekidač mašine i izvucite utikač iz utičnice u zidu.
2. Podignite iglu i stopicu.
3. Pritisnite polugu koja se nalazi na zadnjoj strani nosača stopice. Stopica će se skinuti.

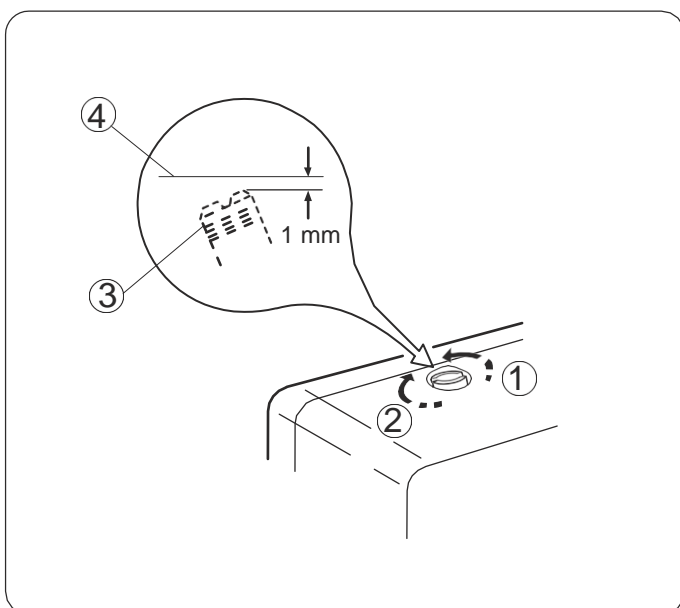
- ① Igla
- ② Poluga za podizanje stopice
- ③ Nosač stopice
- ④ Poluga za skidanje stopice



Postavljanje stopice

1. Isključite glavni prekidač mašine i izvucite utikač iz utičnice u zidu.
2. Postavite stopicu ispod nosača, tako da prečka na stopici bude tačno ispod žleba na nosaču.
3. Spustite polugu nosača stopice, tako da se stopica pričvrsti na nosač.
4. Ponovo podignite polugu nosača stopice, da proverite da li je stopica pravilno postavljena.

- ① Žleb na nosaču stopice
- ② Prečka na stopici
- ③ Poluga za otpuštanje stopice



Podešavanje pritiska stopice

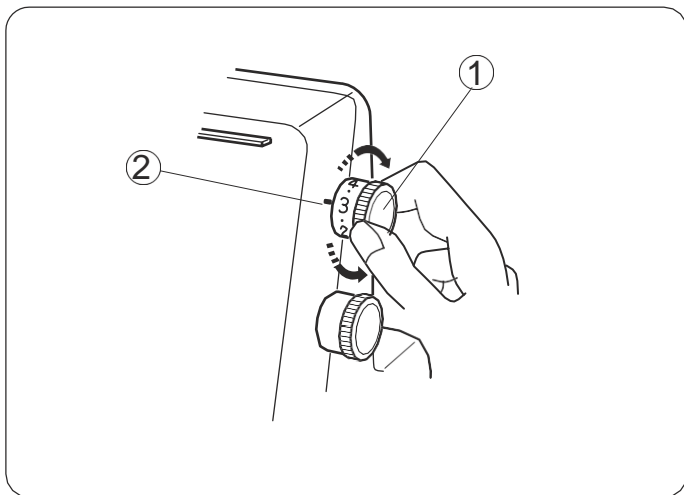
Pri uobičajenom šivenju, nije potrebno podešavati pritisak stopice. Pritisak stopice morate podesiti pri šivenju debljih ili tanjih tkanina:

Kada šijete deblje ili tanje tkanine okrenite vijak za podešavanje pritiska stopice:

- u smeru kazaljke na satu, dalje od sebe, za šivenje debljih tkanina.
- suprotno od smera kazaljke na satu, prema sebi, za šivenje tankih tkanina.

- Za normalno šivenje podesite vijak za pritisak stopice tako da vrh vijka bude 1mm ispod gornje površine mašine.

- ① Smanjivanje pritiska stopice
- ② Povećavanje pritiska stopice
- ③ Vijak za podešavanje pritiska stopice
- ④ Gornja površina mašine



Podešavanje dužine boda

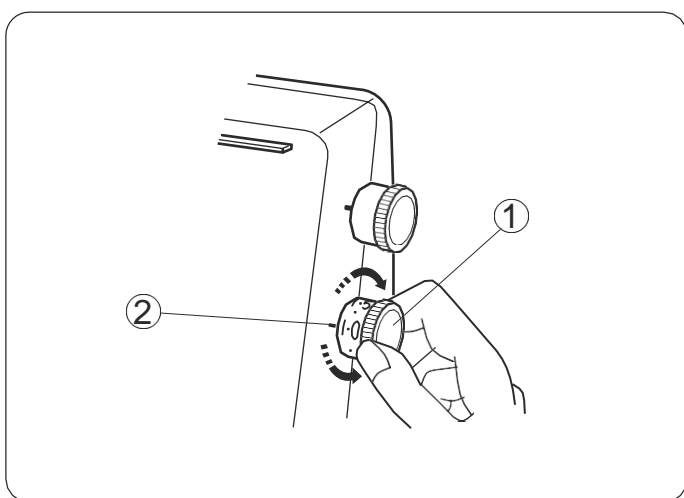
Dužinu boda odaberite okretanjem točka za podešavanje dužine boda.

Što je veći broj, bod je duži.

Dužinu boda možete podesiti u rasponu vrednosti od 1 do 4mm.

Položaj sa oznakom "R" je podešavanje za rol porub i uski šav.

- ① Točak za podešavanje dužine boda
- ② Oznaka za podešavanje dužine boda



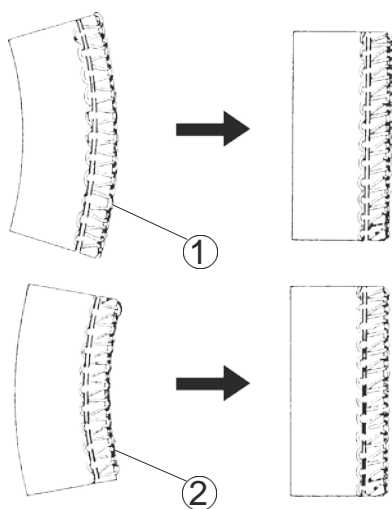
Podešavanje diferencijalnog odnosa

Diferencijalni odnos možete podesiti okretanjem točka za podešavanje diferencijalnog odnosa.

Broj na točku prikazuje odnos podešavanja brzine gornjeg i donjeg transportera.

Podešavanje sa oznakom 1.0 označava neutralan položaj, kada su brzine oba transportera jednake.

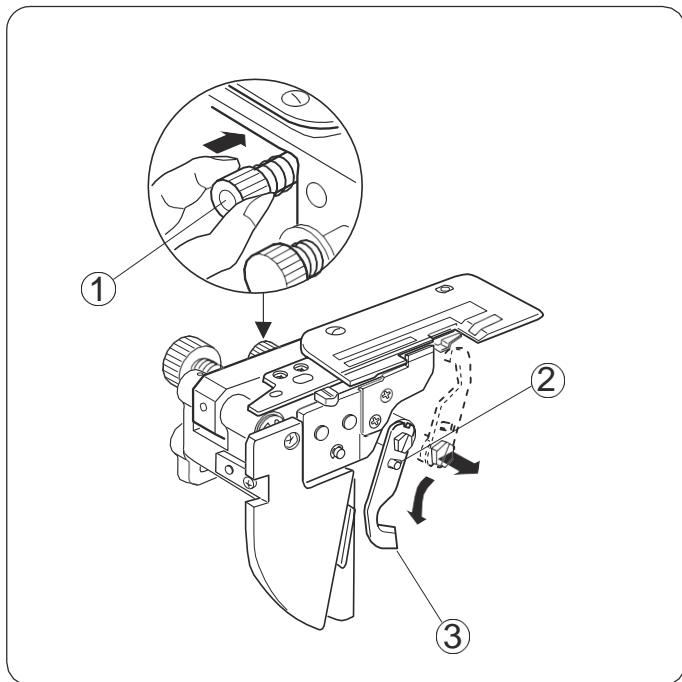
- ① Točak za podešavanje diferencijalnog odnosa
- ② Oznaka podešavanja diferencijalnog odnosa



Kako da podesite diferencijalni odnos

- Kada se tkanina tokom šivenja rasteže, okrenite točak u suprotnom smeru od kretanja kazaljke na satu (prema 2,2).
- Kada se tkanina tokom šivenja nabire i skuplja, okrenitetočak u smeru kretanja kazaljke na satu (prema 0,5).

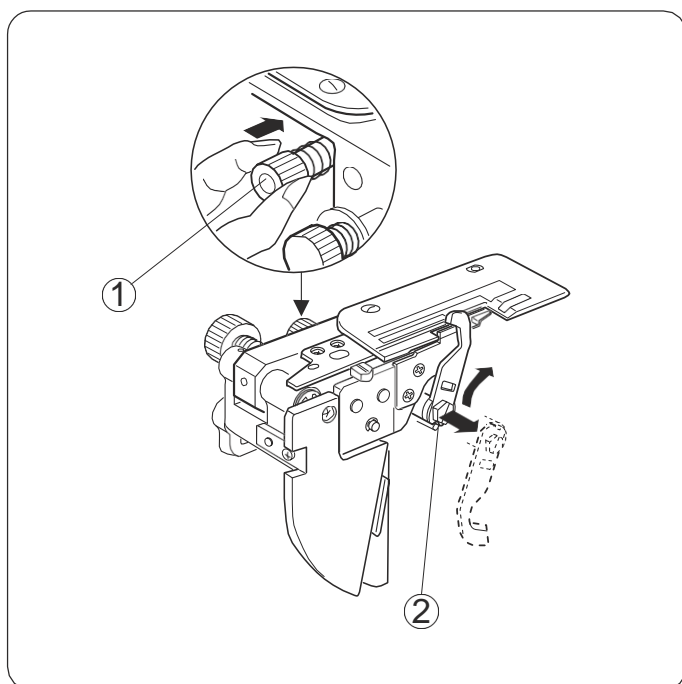
- ① Rastezanje tkanine
- ② Nabiranje tkanine



Isključivanje gornjeg noža

1. Isključite glavni prekidač na mašini i izvucite utikač iz utičnice.
2. Otvorite bočni poklopac i poklopac petljača.
3. Okrenite točak za isključivanje gornjeg noža prema sebi i istovremeno ga gurnite udesno. Zatim okrenite gornji nož do graničnika, tako da legne u donji položaj i da se zakoči.
4. Zatvorite bočni poklopac i poklopac petljača.

- ① Točak za isključivanje gornjeg noža
- ② Graničnik
- ③ Gornji nož



Uključivanje gornjeg noža

1. Isključite glavni prekidač na mašini i izvucite utikač iz utičnice.
2. Otvorite bočni poklopac i poklopac petljača.
3. Okrenite točak za isključivanje gornjeg noža u stranu od sebe i istovremeno ga gurnite udesno. Zatim okrenite žleb gornjeg noža do graničnika tako da legne u gornji položaj i da se zakoči.
4. Zatvorite bočni poklopac i poklopac petljača.

- ① Točak za isključivanje gornjeg noža
- ② Graničnik

Podešavanje širine odsecanja

Ako je širina odsecanja prevelika ili premala u odnosu na širinu šava, podesite je prema sledećem postupku:

1. Isključite glavni prekidač na mašini i izvucite utikač iz utičnice.
2. Otvorite bočni poklopac i poklopac petljača.
3. Isključite gornji inož (postavite ga u spuštenu položaj).

4. Okrenite točak za podešavanje širine odsecanja, kako biste donji nož postavili u željeni položaj.

① Točak za podešavanje širine odsecanje

② Donji nož

③ Standardno podešavanje

- Kod ovog modela mašine, širinu odsecanja možete podesiti u rasponu od 3,0 do 5,0 mm u odnosu na položaj desne igle, zavisno od željenog rezultata i tkanine koju šijete.

- Širinu odsecanja podesite tako da dobijete isti rezultat šivenja kao što je prikazano na slici ④.

Ako je širina odsecanja premala:

Okrenite točak za podešavanje širine odsecanja u smeru kazaljke na satu (A).

Donji nož će se pomeriti udesno.

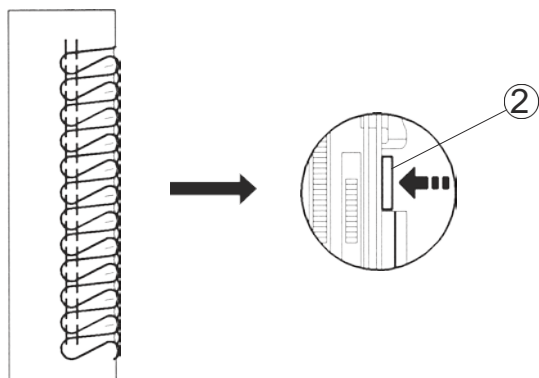
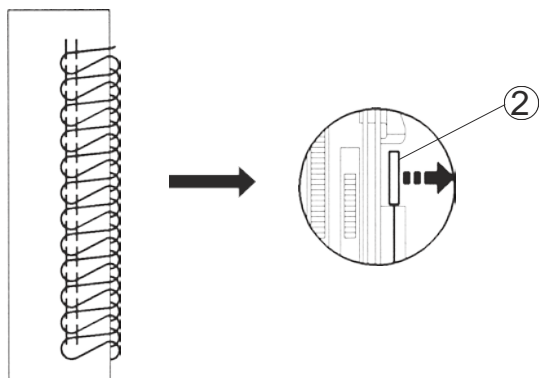
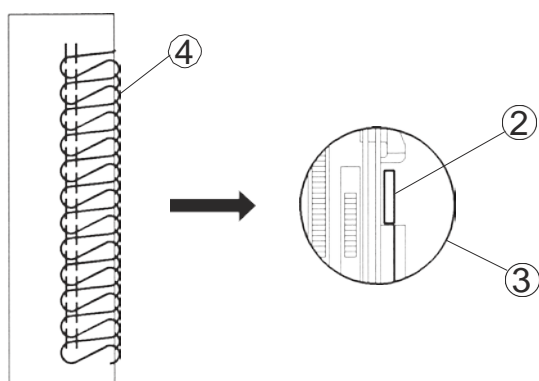
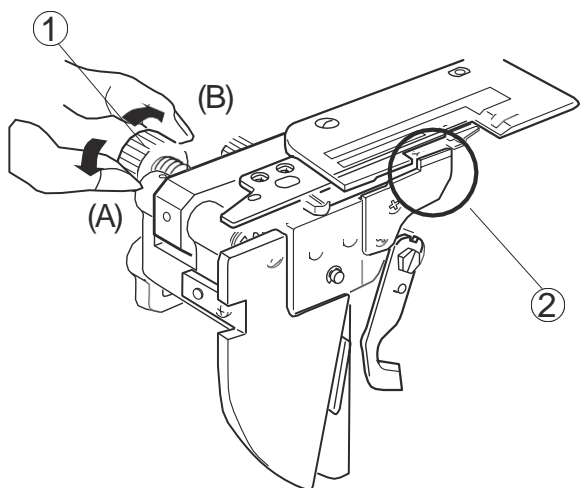
Ako je širina odsecanja prevelika:

Okrenite točak za podešavanje širine odsecanja suprotno od smeru kazaljke na satu (B).

Donji nož će se pomeriti ulevo.

5. Uključite gornji nož (namestite ga u podignuti položaj).

6. Zatvorite bočni poklopac i poklopac petljača.



Podešavanje ubodne ploče (Promena podešavanja za standardno šivenje i izradu rol poruba)

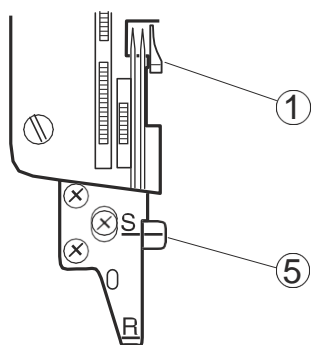
1. Isključite glavni prekidač na mašini i izvucite utikač iz utičnice.
2. Otvorite bočni poklopac i poklopac petljača.
3. Isključite gornj inož (postavite ga u spušteni položaj).
4. Pritisnite točak za podešavanje širine odsecanja što više udesno. Zatim postavite dugme za podešavanje ubodne ploče na oznaku "S" (za standardno šivenje) ili na oznaku "R" (za izradu rol poruba).

Pažljivo otpustite točak za podešavanje širine odsecanja, da se pomeri u levi položaj.

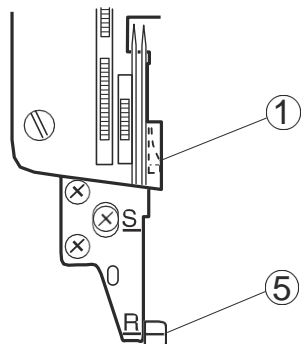
5. Ponovo uključite gornji nož (namestite ga u gornji položaj).
6. Zatvorite bočni poklopac i poklopac petljača.

- ① Prst ubodne ploče
- ② Oznaka
- ③ Točak za podešavanje širine odsecanja
- ④ Gornji nož
- ⑤ Dugme za podešavanje ubodne ploče

(A)



(B)



(A) Standardno šivenje

- Prst ubodne ploče se nalazi uz ubodnu ploču kao što je prikazano na slici (A). Prst ubodne ploče je namenjen da zadrži ravnu ivicu tkanine koju opšivamo overlok bodom.

(B) Rol porub

- Dugme za podešavanje ubodne ploče pomerite iz položaja "S" u položaj "R". Ivica tkanine će se saviti i biće pripremljena za izradu rol poruba, pikot šava ili prošivanje uske ivice.

Provlačenje konca

Slika levo prikazuje pravilno provučeni konac u mašinu za šav sa četiri konca.

- ① Konac donjeg petljača
- ② Konac gornjeg petljača
- ③ Konac desne igle
- ④ Konac leve igle
- ⑤ Vodič konca
- ⑥ Ploča za vođenje konca
- ⑦ Šematski prikaz za provlačenje konca

Mašina se isporučuje sa provučenim koncem, što vam olakšava zamenu konca.

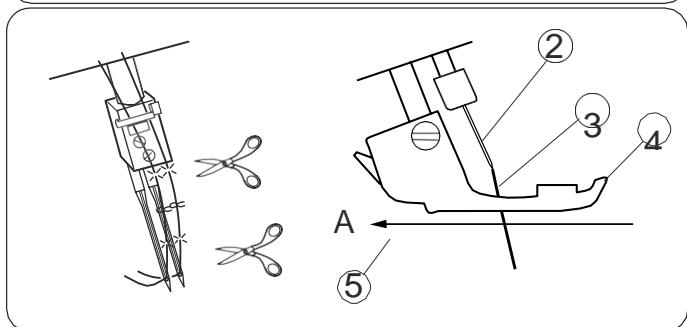
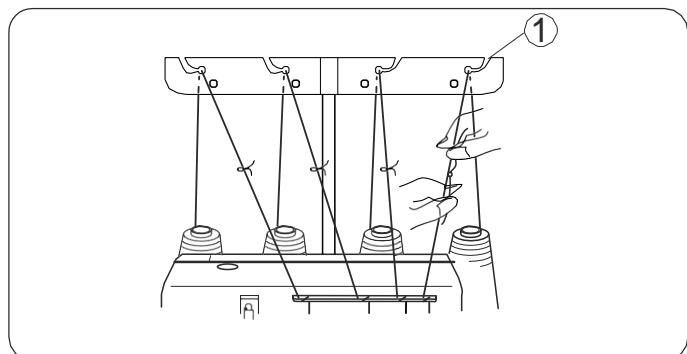
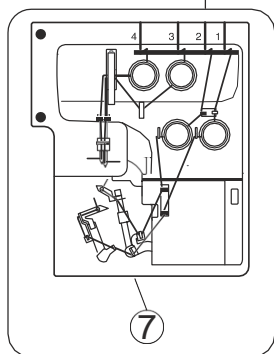
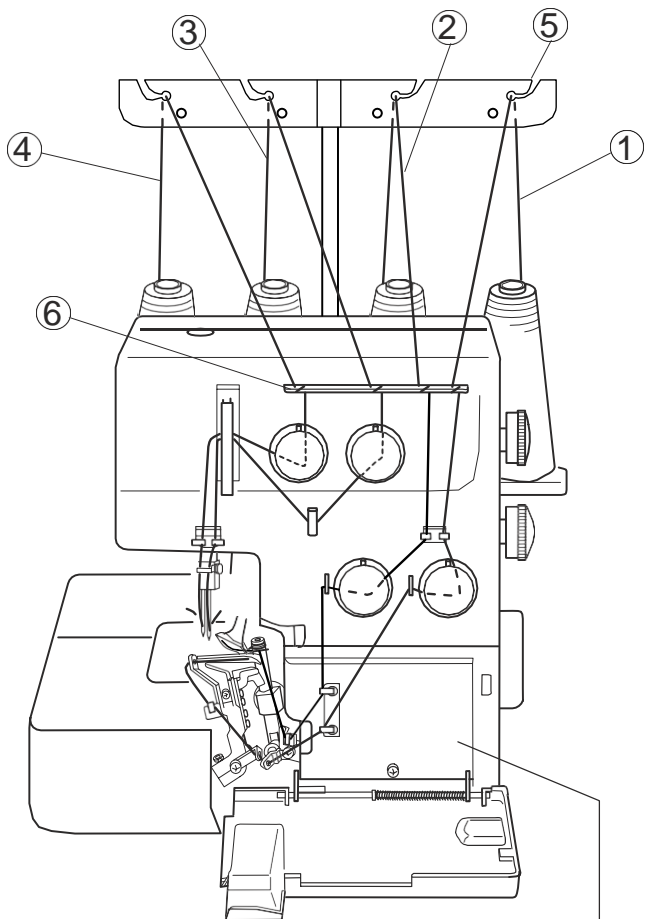
Zavežite nit novog konca za već provučeni konac kako biste postavili novi konac u mašinu, prateći korake opisane u nastavku:

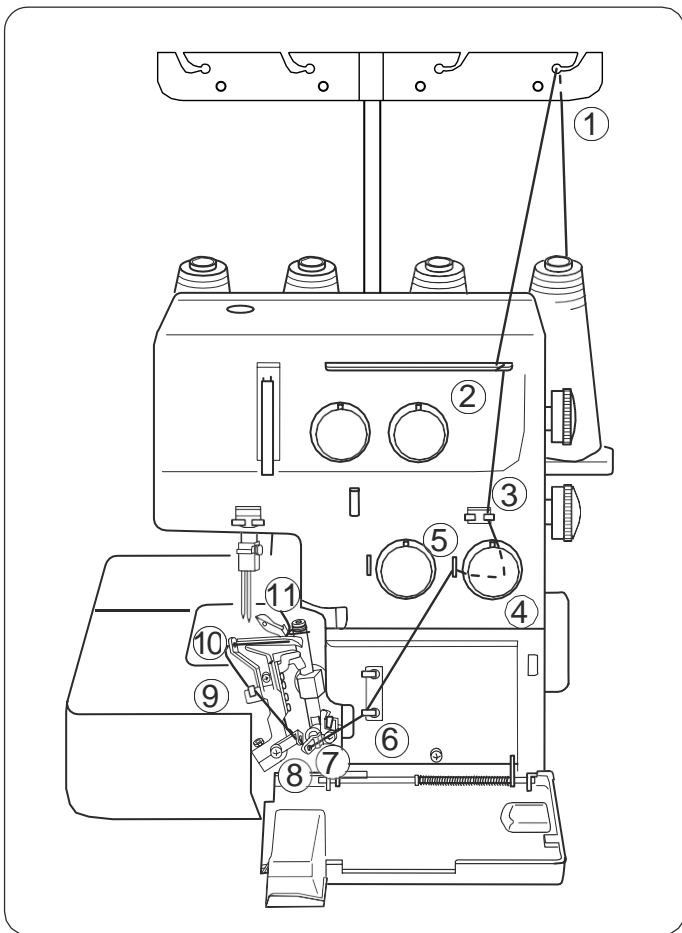
- Pre provlačenja konca isključite glavni prekidač na mašini.

1. Izvucite konac sa kalema i postavite ga u vodilicu konca na mašini. Zatim kraj konca sa kalema zavežite za konac koji je već provučen.
2. Podignite stopicu i povucite provučene konce sve dok se čvorovi ne pojave ispod zadnje strane stopice.
3. Iglene konce povucite do igala i zaustavite se kada stignu neposredno do ušica na igli. Odsecite čvorove i konac uvucite u uho na igli.
4. Pre početka šivenja odstranite ostatke iglenih konca ispod stopice, kako bi osigurali da se ne zapetljaju ispod ubodne ploče. (Iglene konce povucite u smeru A). Povucite približno 10cm konca prema zadnjem delu mašine (dalje od stopice). Spustite stopicu i mašina je spremna za šivenje.

- ① Vodilica konca
- ② Iгла
- ③ Igleni konci
- ④ Stopica
- ⑤ Ubodna ploča

- Provucite konac u mašinu po sledećem redosledu: Donji petljač, gornji petljač, desna igla i leva igla. Važno je da uklonite ostatke konca ispod ubodne ploče i povučete ih ka pozadi ispod stopice u dužini od približno 10cm (4 inča).

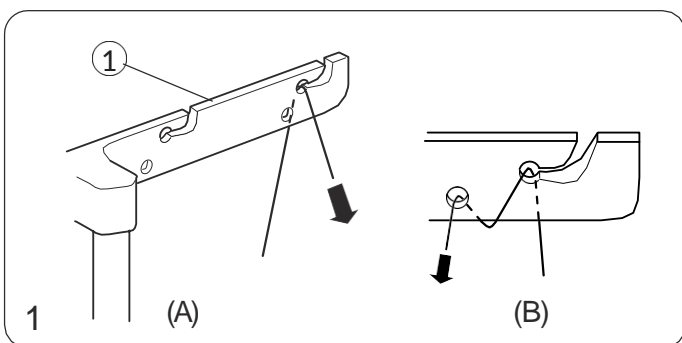




• Provlačenje konca u donji petljač

Otvorite bočni poklopac i poklopac petljača. Postavite kalem konca na desni kosač kalema konca.

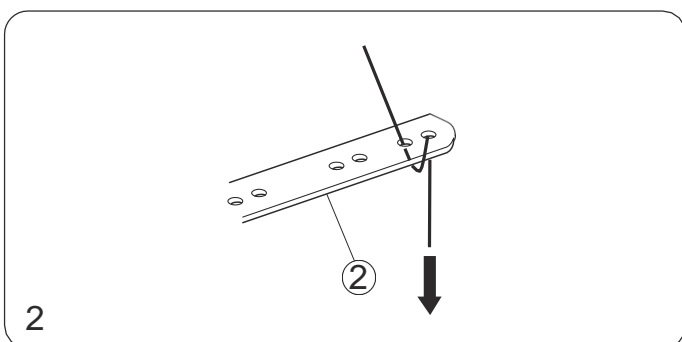
- Tačke, koje označavaju korake za provlačenje konca u donji petljač su označene zelenom bojom.
- Ispod poklopca petljača se nalazi praktičan prikaz za provlačenje konca.



1. Provucite konac kroz krajnje desnu vodilicu konca na vodiču od pozadi ka spreda (A).

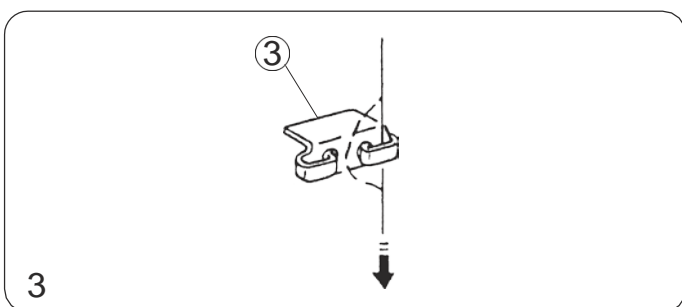
- Ako konac klizi iz zarez vodilice, provucite ga kroz otvor na vodilici, kao što je prikazano na slici (B).

① Vodilica konca



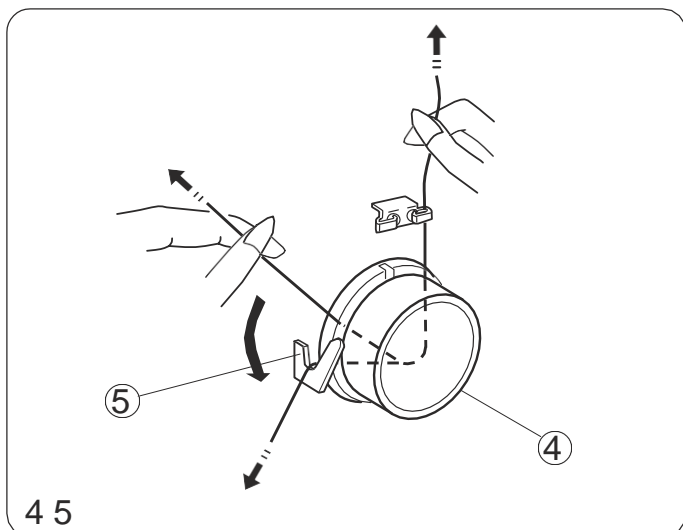
2. Provucite konac kroz krajnji desno otvor ploče za vođenje konca, kao što je prikazano na slici.

② Ploča za vođenje konca



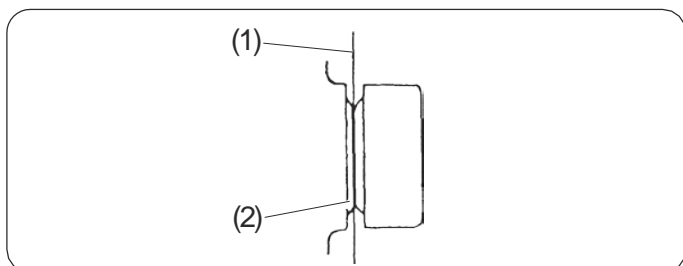
3. Provucite konac kroz desnu stranu vođice petljača konca, tako što ćete ga pomeriti s leva nadesno.

③ Vođica petljača konca



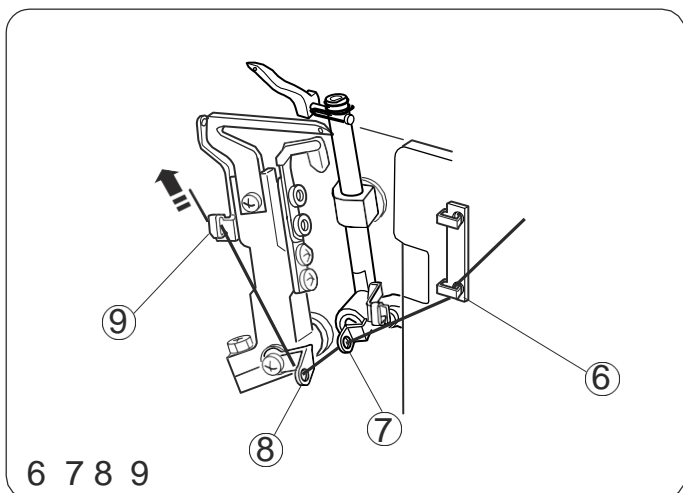
4. Umetnite konac između diskova zatezača sa desne strane. Zatim povucite obe strane konca tako da ih gurnete između diskova za zatezanje.
5. Provucite konac kroz vodiču donjeg petljača konca (1).

- ④ Točak za zategnutost donjeg konca
- ⑤ Vodiča donjeg petljača konca (1)



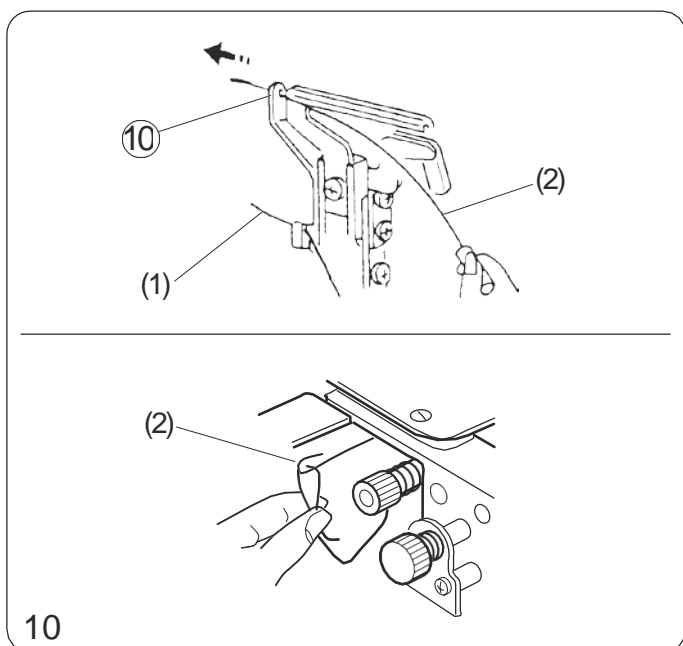
- Uverite se da je nit konca provučena između diskova zatezača.

- (1) Konac
- (2) Disk zatezača



6. Provucite konac kroz označeni vodič donjeg petljača konca (2).
7. Provucite konac kroz podizač donjeg petljača konca.
8. Nastavite provlačenje konca kroz donji vodič donjeg petljača konca (3).
9. Provucite konac kroz zadnji vodič donjeg petljača konca (4).

- ⑥ Označeni vodič donjeg petljača
- ⑦ Podizač donjeg petljača
- ⑧ Donji vodič donjeg petljača
- ⑨ Zadnji vodič donjeg petljača

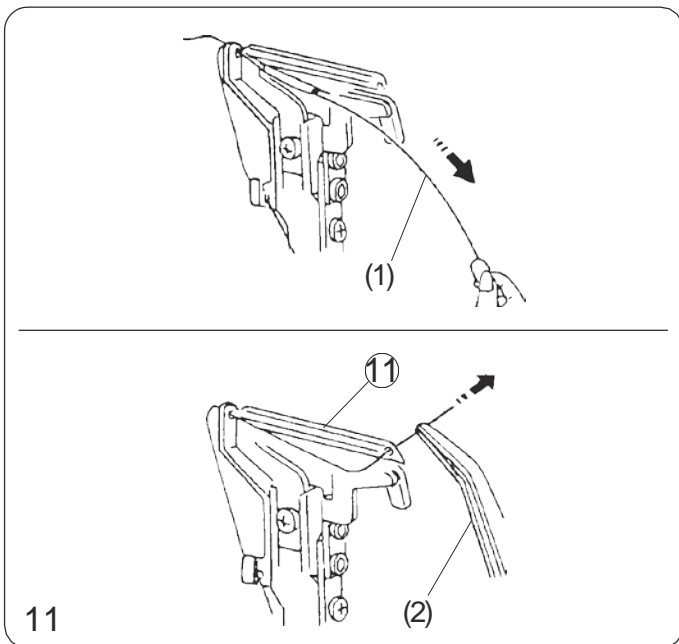


10. Okrenite zamajac ka sebi, da postavite donji petljač u krajnji desni položaj, a zatim provucite konac kroz otvor na donjem petljaču (5).

Kraj konca provucite u uvlačač.

- Uvlačač spada u dodatni pribor.
- Ako nemate uvlačač, okrenite zamajac ka sebi da postavite donji petljač u krajnji levi položaj. Pomoću pincete uvucite konac u donji petljač (5) sleva nadesno. Zatim okrenite zamajac ka sebi, da pomerite donji petljač u desni položaj.

- ⑩ Vodič donjeg petljača (5)
- (1) Konac donjeg petljača
- (2) Uvlačač donjeg petljača



11. Povucite uvlakač, i istovremeno povucite nit konca kroz otvor na donjem petljaču konca (5).

Uklonite konac iz uvlakača i povucite 10cm (4 inča) ili više kroz otvor na donjem petljaču pomoću pincete.

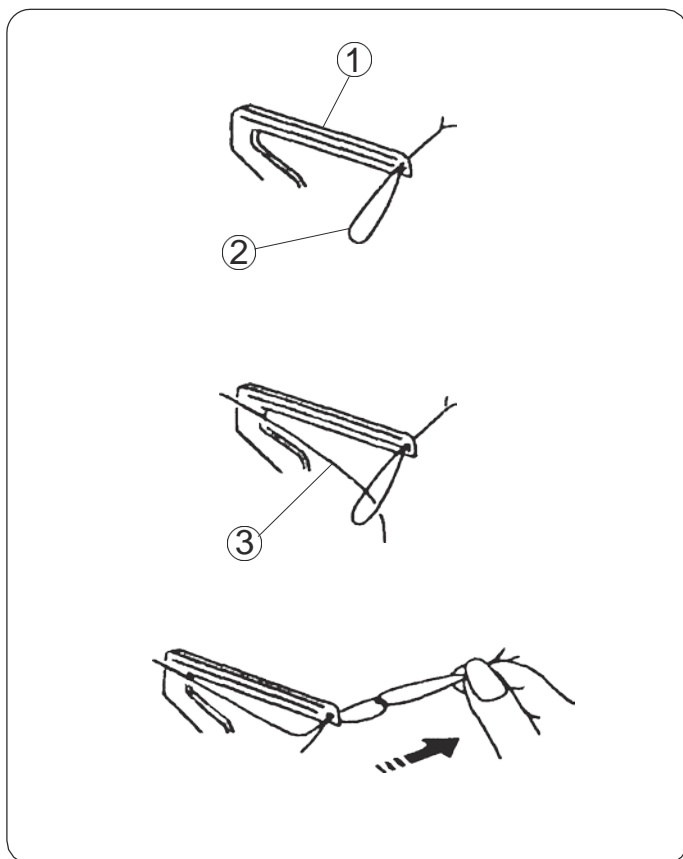
- Ako konac provlačite bez uvlakača, povucite konac sa desne strane vodiča donjeg petljača (5) ka levoj strani pomoću pincete.
- Zatim povucite 10 cm (4 inča) ili više konca kroz otvor na donjem petljaču konca pomoću pincete.

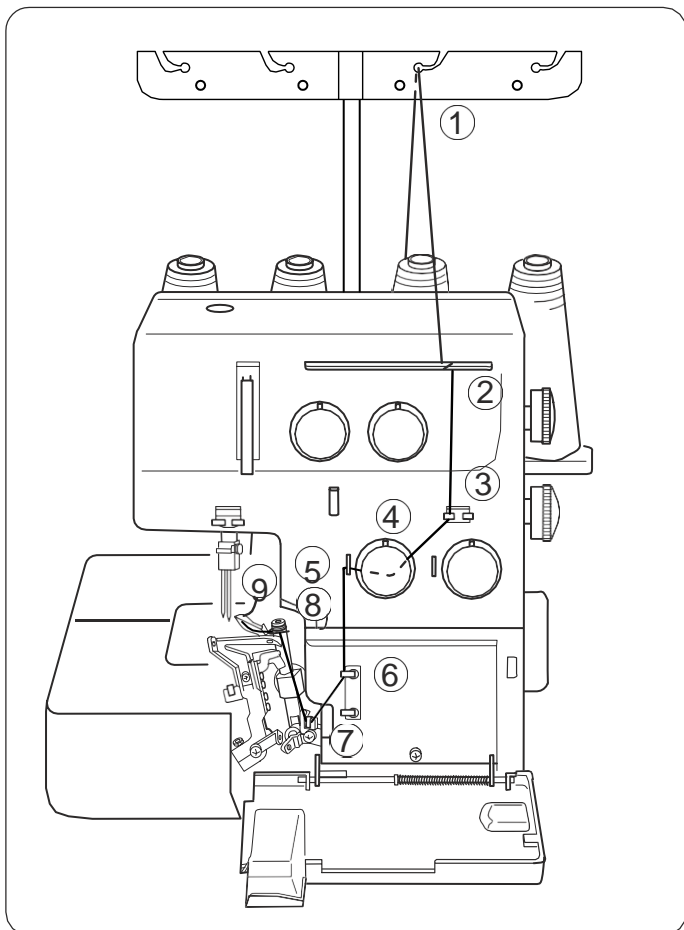
- ① Donji petljač konca
- (1) Uvlakač konca petljača
- (2) Pinceta

NAPOMENA: Kako provući woolly najlon, polopren/poliestarski konac

- Slika sa leve strane prikazuje jedan od najjednostavnijih načina za provlačenje woolly najlon / poliestarskog konca.

- ① Donji petljač konca
- ② Nit običnog konca
- ③ Woolly najlon/poliestarski konac

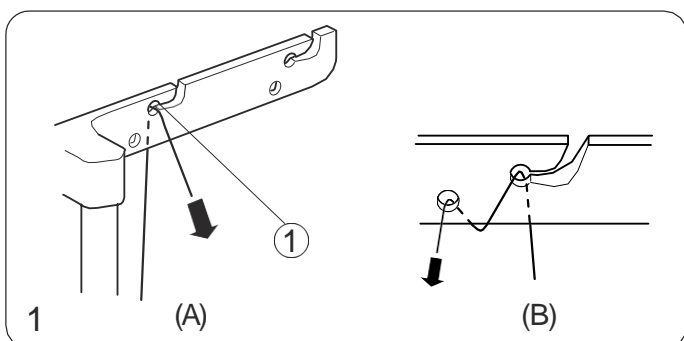




• Provlačenje konca u gornji petljač

Postavite kalem konca na drugu nosač kalema konca zdesna nalevo.

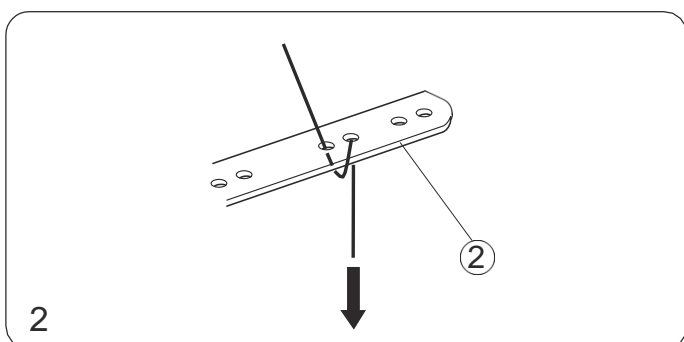
- Tačke koje označavaju korake za provlačenje konca u gornji petljač so označene crvenom bojom.
- Ispod poklopca petljača nalazi se praktičan dijagram za provlačenje konca.



1. Provucite konac kroz drugu vodilicu konca zdesna nalevo (A):

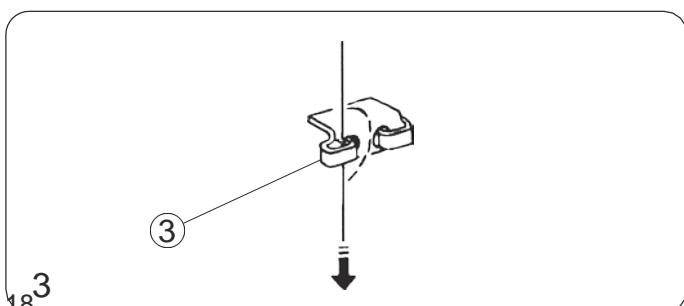
- Ako konac klizi iz zarez vodilice, provucite ga kroz otvor na vodilici, kao što je prikazano na slici (B).

① Vodilica konca



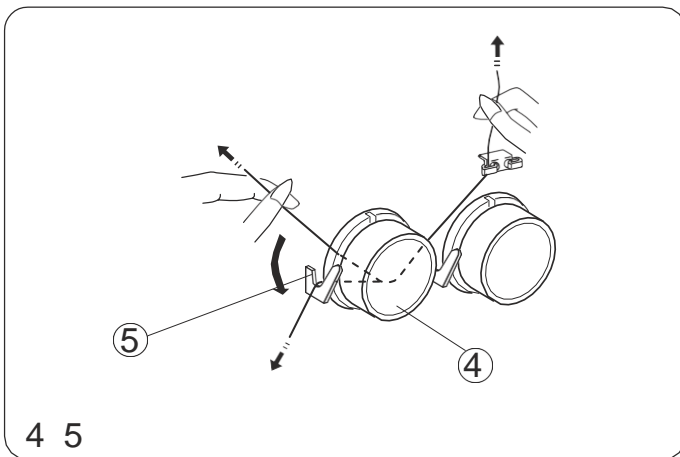
2. Provucite konac kroz otvore na drugoj poziciji desne strane ploče za vođenje konca, kao što je prikazano na slici.

② Ploča za vođenje konca



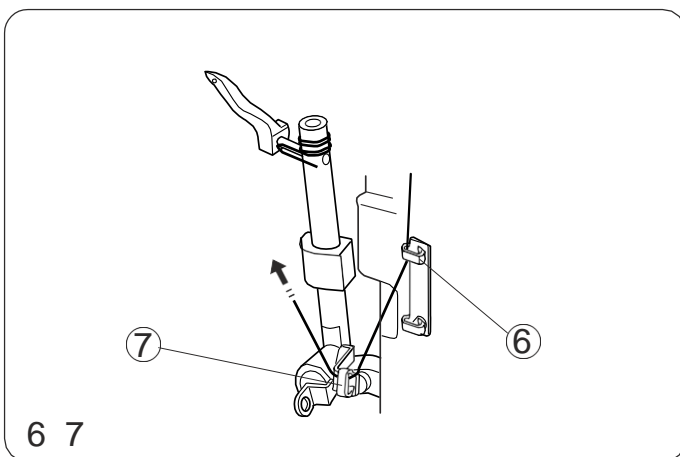
3. Provucite konac kroz levu stranu vođice petljača konca, tako što ćete da pomeriti zdesna nalevo.

③ Vođica petljača konca



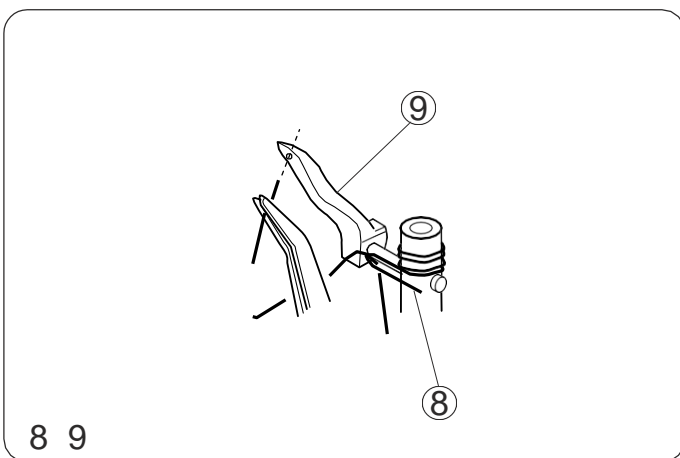
4. Umetnite konac između diskova zatezača sa desne strane. Zatim povucite obe strane konca tako da ih gurnete između diskova za zatezanje.
5. Konac provucite kroz vodiču gornjeg petljača konca (1)

- ④ Točak za zategnutost gornjeg petljača
- ⑤ Vodiča gornjeg petljača (1)



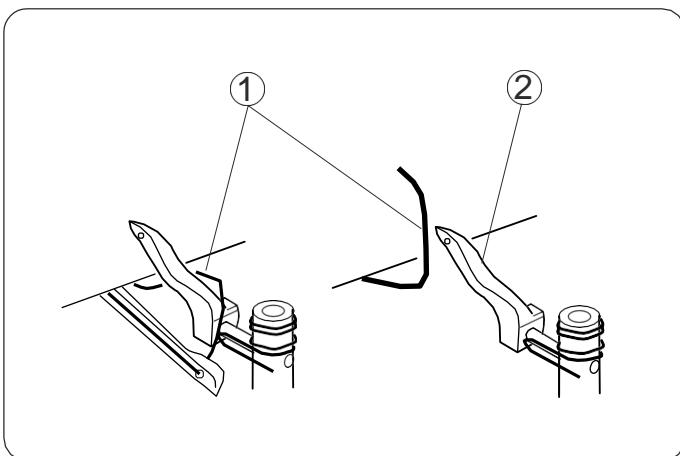
6. Provucite konac kroz označeni vodič gornjeg petljača konca (2).
7. Provucite konac kroz podizač gornjeg petljača konca.

- ⑥ Označeni vodič gornjeg konca
- ⑦ podizač gornjeg petljača konca



8. Provucite konac kroz gornju vodiču gornjeg petljača konca (3).
9. Pomoću pincete uvucite konac u otvor na gornjem petljaču. Povucite oko 10 cm (4 inča) kroz otvor na gornjem petljaču konca.

- ⑧ Gornja vodiča gornjeg petljača konca
- ⑨ Gornji petljač konca

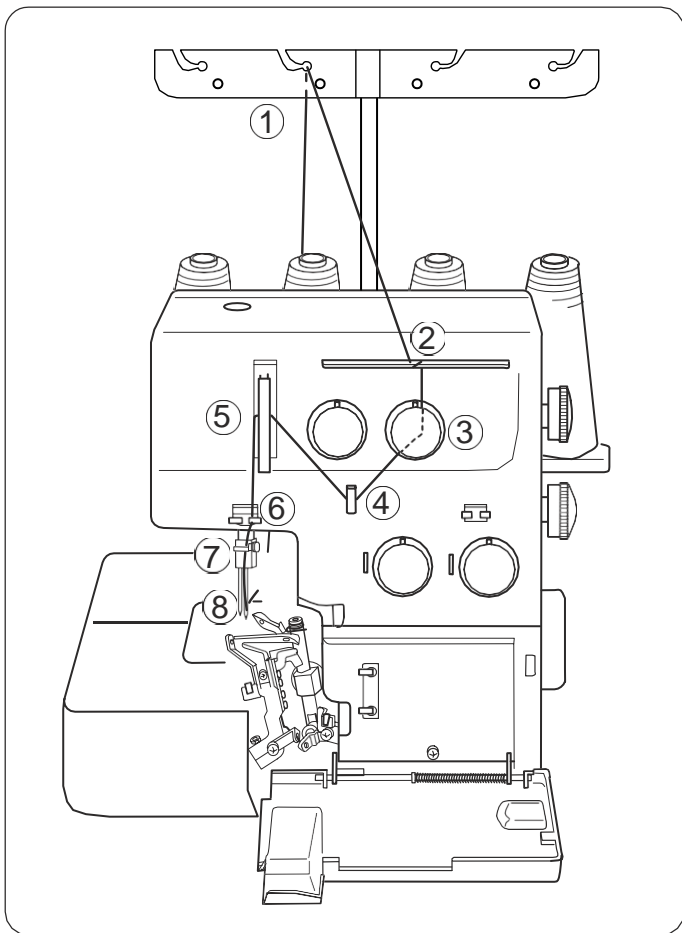


NAPOMENA:

- Kada provlačite konac samo kroz gornji petljač, provucite oba konca ispod stopice i ubodne ploče, kako biste izbegli da se konac zapetlja.

Okretanjem zamajca, postavite gornji petljač u središnji položaj. Zatim uklonite konac donjeg petljača sa gornjeg petljača. Provucite konac u gornji petljač.

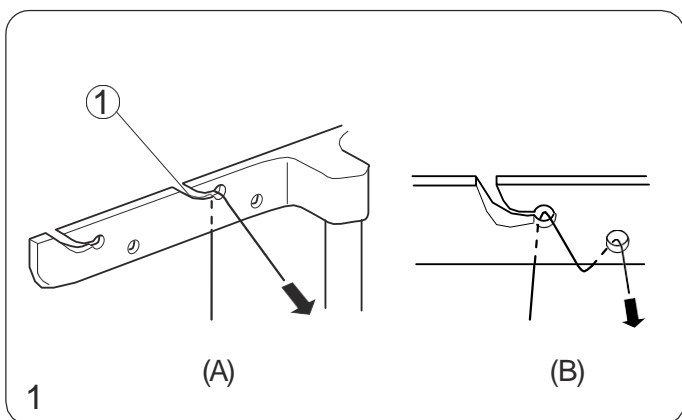
- ① Konac donjeg petljača
- ② Gornji petljač



• Provlačenje konca u desnu iglu

Postavite kalem konca na drugi nosač kalema konca sleva nadesno.

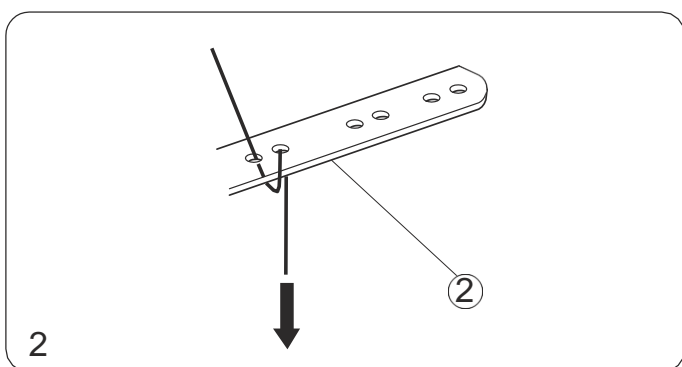
- Tačke za provlačenje konca desne igle su obeležene plavom bojom.
- Ispod poklopca petljača nalazi se praktičan dijagram za provlačenje konca.



1. Provucite konac kroz drugu vodilicu konca sleva, od pozadi ka napred (A):

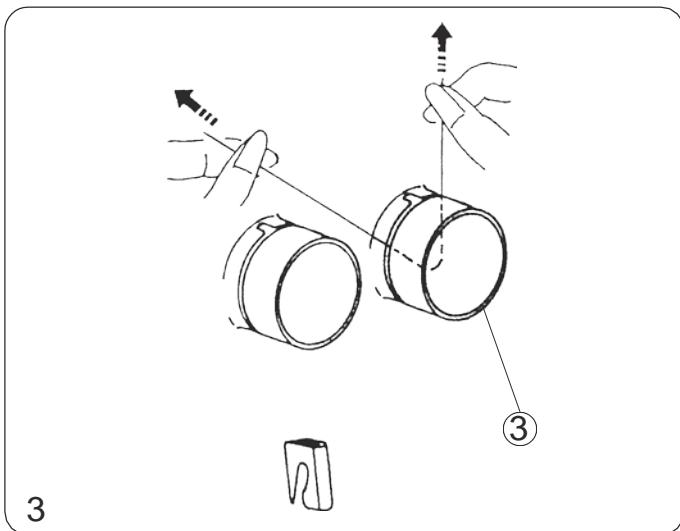
- Ako konac klizi iz zarez vodilice, provucite ga kroz otvor na vodilici, kao što je prikazano na slici (B).

① Vodilica konca

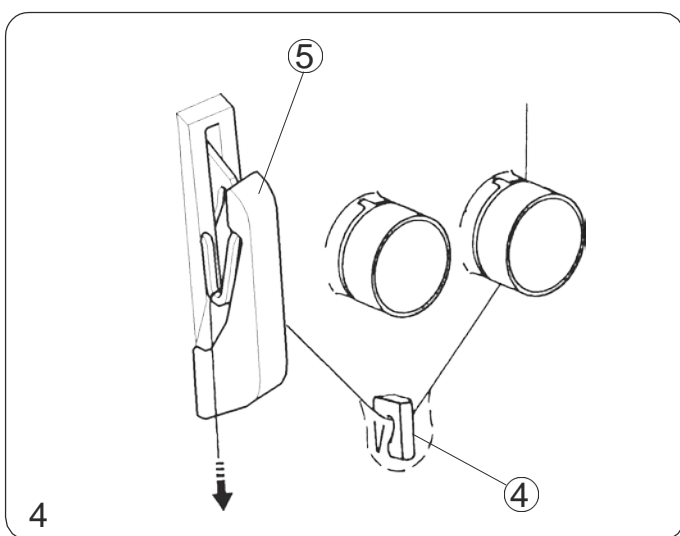


2. Provucite konac kroz otvore na drugoj poziciji leve strane ploče za vođenje konca, kao što je prikazano na slici.

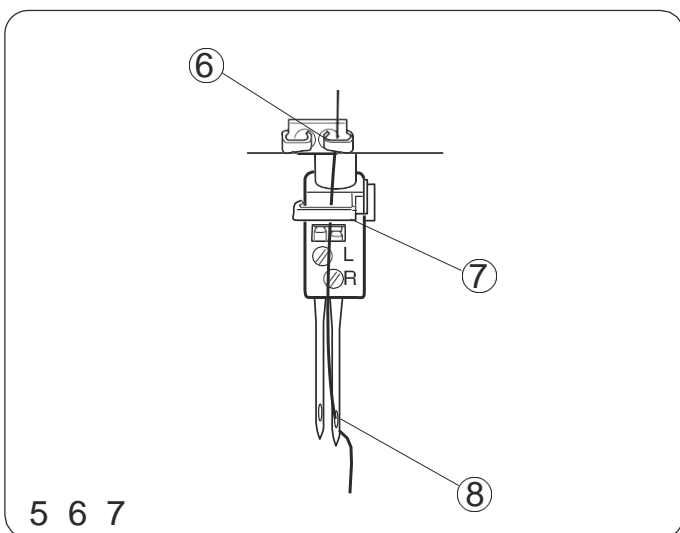
② Ploča za vođenje konca



3. Umetnite konac između diskova zatezača sa desne strane. Zatim povucite obe strane konca tako da ih gurnete između diskova za zatezanje.
- ③ Točak za podešavanje zategnutosti konca desne igle



4. Okretanjem zamajca ka sebi podignite iglu u najviši položaj. Zatim postavite konac u desnu vodilicu konca i potom kroz podizač konca.
- ④ Desna vodilica konca
⑤ Poklopac podizača konca

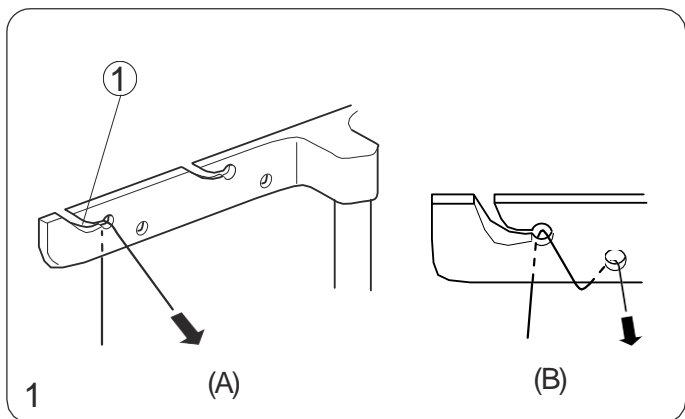
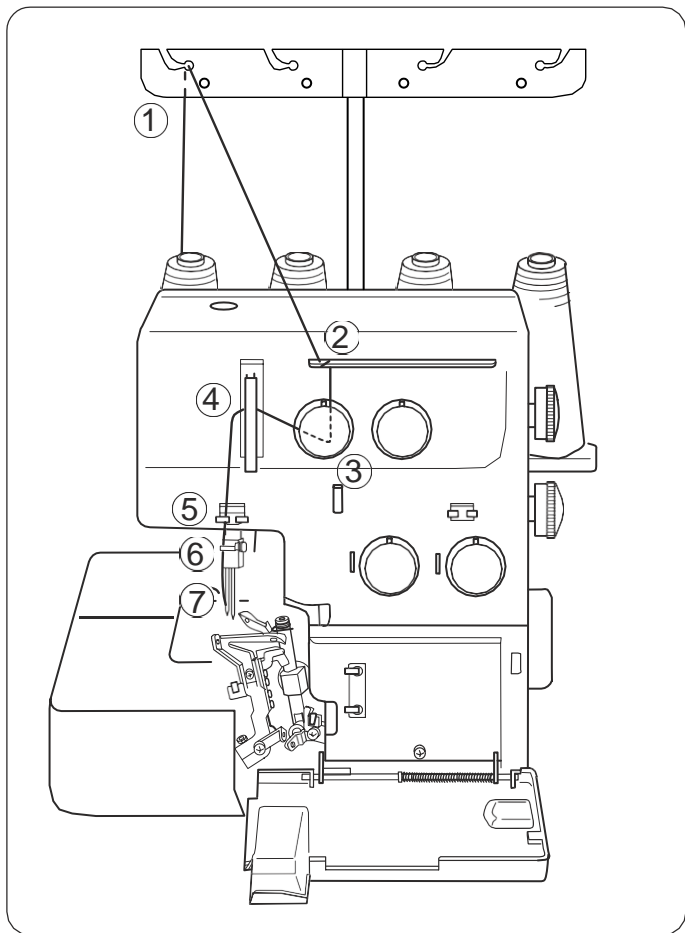


5. Provucite konac kroz donju vodilicu konca, tako da ga povučete sleva nadesno.
6. Zatim provucite konac kroz vođicu igle sleva udesno.
7. Provucite konac kroz otvor na igli spreda ka pozadi i izvucite približno 10cm (4 inča) konca ka pozadi.
- ⑥ Donja vodilica konca
⑦ Vođica igle
⑧ Desna igla

• Provlačenje konca u levu iglu

Postavite kalem konca na prvi nosač kalema konca sa leve strane.

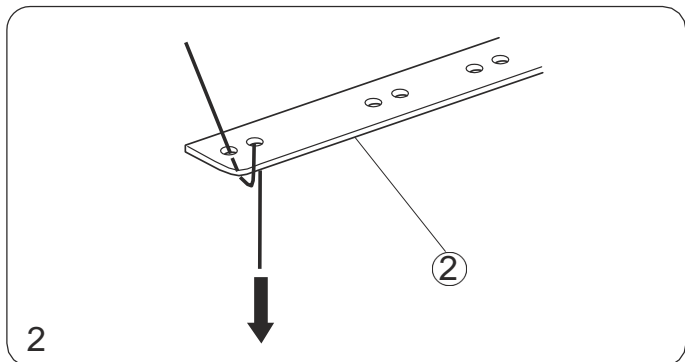
- Tačke za provlačenje konca u levu iglu su obeležene narandžastom bojom.
- Ispod poklopca petljača nalazi se praktičan dijagram za provlačenje konca.



1. Provucite konac kroz prvu vodilicu konca sleva, od pozadi ka napred (A):

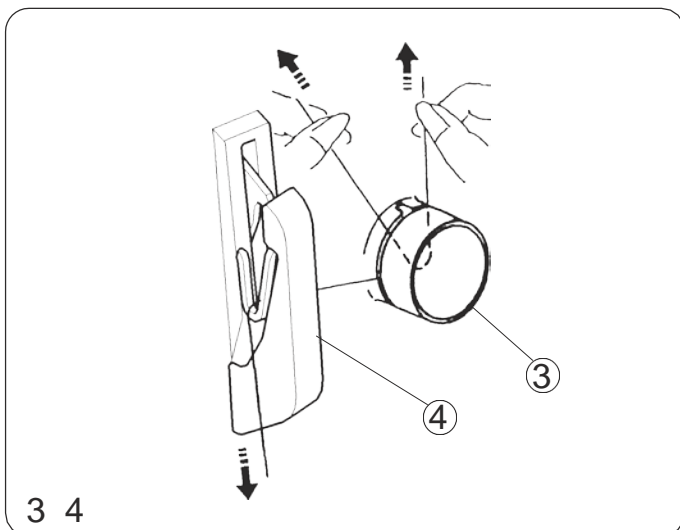
- Ako konac klizi iz zareza vodilice, provucite ga kroz otvor na vodilici, kao što je prikazano na slici (B):

① Vodilica konca



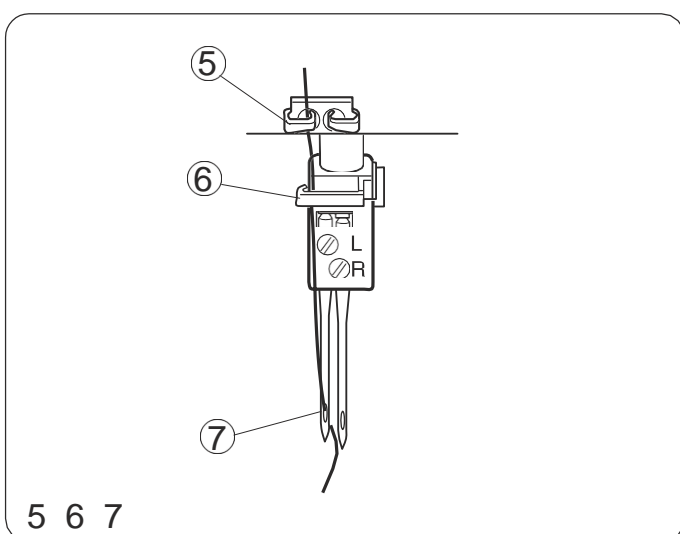
2. Provucite konac kroz otvore na prvoj poziciji leve strane ploče za vođenje konca, kao što je prikazano na slici.

② Ploča za vođenje konca



3. Umetnite konac između diskova zatezača sa desne strane. Zatim povucite obe strane konca tako da ih gurnete između diskova za zatezanje.
4. Okretanjem zamajca ka sebi podignite iglu u najviši položaj. Zatim postavite konac kroz podizač konca.

- ③ Točak za zategnutost konca leve igle
- ④ Poklopac podizača konca



5. Provucite konac kroz donju vodilicu konca, tako da ga povučete sdesna ulevo.
6. Zatim provucite konac kroz vodilicu igle sleva udesno.
7. Provucite konac kroz otvor na igli sprede ka pozadi i izvucite približno 10cm (4 inča) konca ka pozadi.

- ⑤ Donja vodilica konca
- ⑥ Vođica igle
- ⑦ Leva igla

- Pažljivo povucite krajeve konca prema zadnjem delu mašine.
- Podvucite krajeve konca pod stopicu, a zatim spustite stopicu.
- Zatvorite bočni poklopac i poklopac petljača.
- Okretanjem zamajca ka sebi prošijte tri boda.

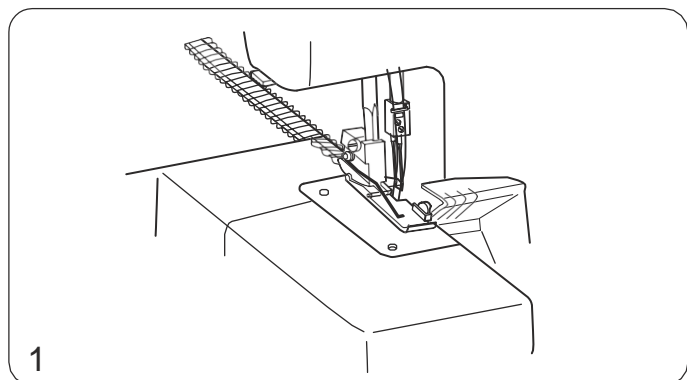
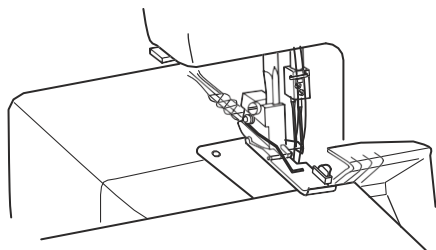
Priprema mašine za šivenje je sada završena.

PROBNO ŠIVENJE

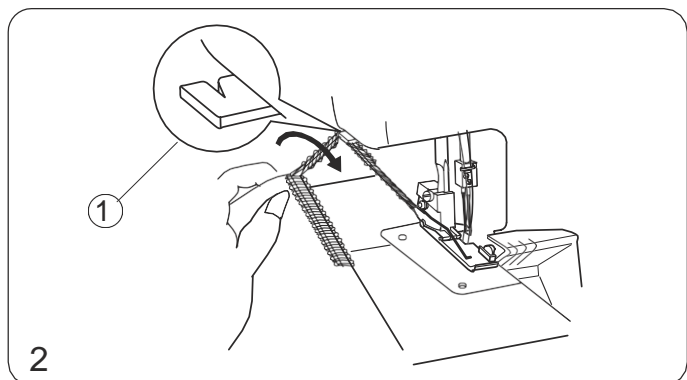
Početak šivenja

1. Postavite tkaninu ispod stopice (Nije neophodno da podignete stopicu. Rukom pridignite vrh stopice).
 2. Nekoliko puta pažljivo okrenite zamajac ka sebi i proverite urađeni šav. Zatim polako počnite da šijete. Tkanina će samostalno prolaziti ispod igle. Vodite je u željenom smeru.
- Kada šijete debele tkanine, podignite stopicu pomoću poluge za podizanje i postavite tkaninu ispod noža. Zatim spustite stopicu i počnite da šijete vodeći tkaninu rukom.

1 2



1



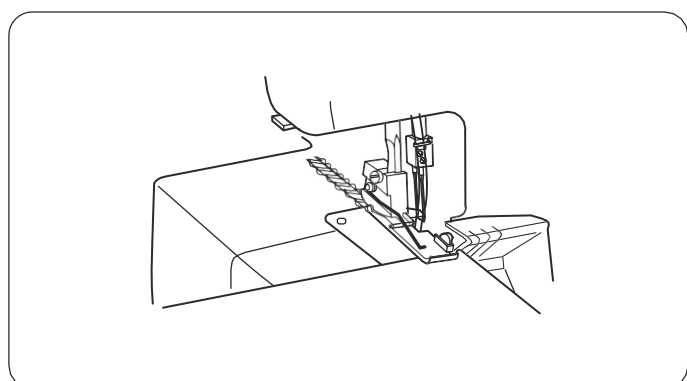
2

Završetak šivenja

1. Kada je šav završen, polako nastavite sa šivenjem da prošijete lanac konca van tkanine, dužine 12 cm (5 inča). U međuvremenu, pažljivo povucite lanac konca ka zadnjem delu mašine.
2. Odsecite lanac konca pomoću nožića koji je prikazan na slici. Ostavite približno 5 cm (2 inča) lanca na zadnjoj strani mašine.

① Nožić za odsecanje konca

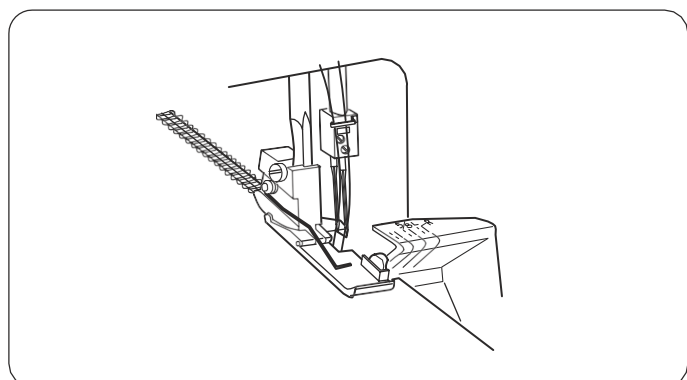
- Nožić za odsecanje loše odseca konac ako se u njemu nakupljaju ostaci presečenih niti. Uklonite ostatke konca i očistite nož



Neprekidno šivenje

Ubacite sledeći komad tkanine ispod vrha stopice, kao što je prikazano na slici i započnite šivenje. Kada šijete tkaninu normalne debljine, nije potrebno podizati stopicu.

- Kada šijete debele tkanine, podignite stopicu pomoću poluge za podizanje i postavite tkaninu ispod noža. Zatim spustite stopicu i počnite da šijete usmeravajući tkaninu rukom.



Upotreba linija za vođenje

Na poklopcu petljača su ubeležene linije za vođenje koje prikazuju rastojanje od položaja igle. Koristite ove linije kao vodič šava.

Oznaka L označava udaljenost od leve igle. Udaljenost između sredine vodiča i položaja igle je 5/8 inča (1,6 cm).

Učvršćivanje konca šava

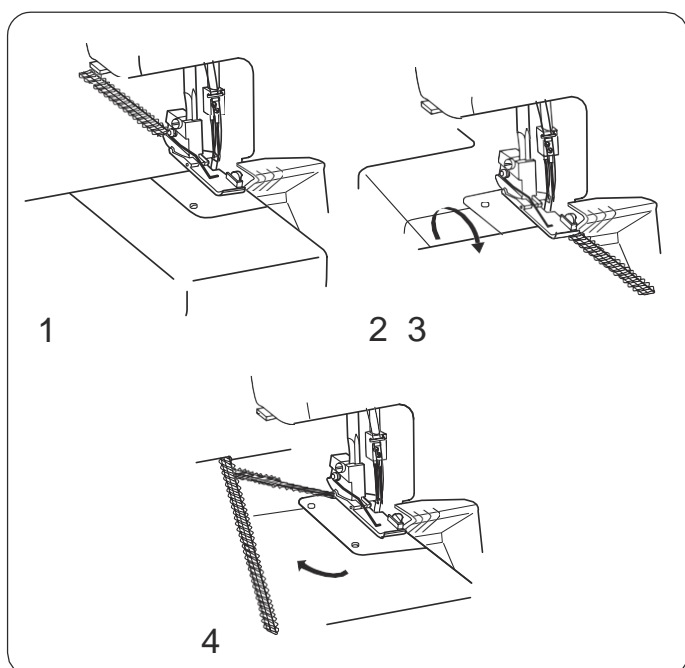
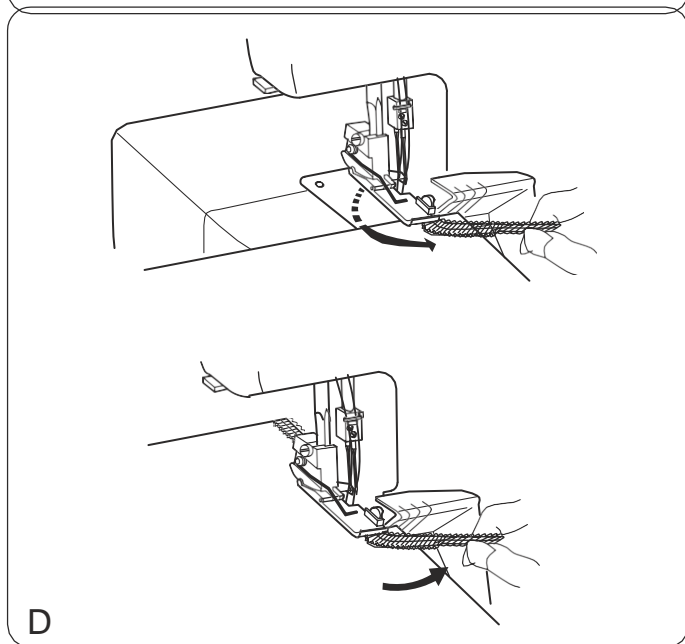
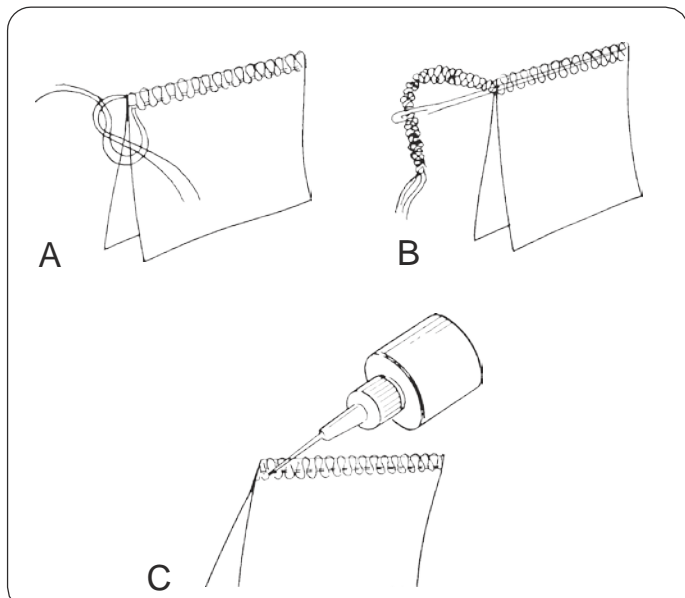
Da biste sprečili paranje šava, na početku i kraju ostavite najmanje 5 cm (2 inča) dug lanac konca. Da učvrstite šav, sledite jedan od sledećih postupaka.

Na početku šava

- A. Raspletite niti lančića i vežite ih čvorom.
- B. Uvucite kraj lančića u iglu za šivenje sa velikim ušicama i provusite ga kroz overlok šav na tkanini.
- C. Odsecite lančić tik uz ivicu tkanine, a zatim kraj šava zalepite manjom količinom lepka za tkanine.
- D.
 1. Pre nego što tkaninu postavite u mašinu, prošijte lanac dužine 5 cm (2 inča).
 2. Postavite tkaninu u mašinu i prošijte nekoliko bodova, a zatim zaustavite šivenje.
 3. Podignite stopicu i povucite lanac ulevo, oko i ispod stopice.
 4. Stavite lančić između stopice i gornjeg noža, držeći ga tako da možete spustiti stopicu i početi da šijete.
 5. Prošijte približno 2,5 cm (1 inč) dugačak šav. Zatim povucite lančić udesno i pod gornji nož za rezanje tkanine i odrežite ga tokom šivenja.

Na kraju šava

- Za učvršćivanje šava na kraju šivenja, možete koristiti bilo koji od postupaka opisanih u odeljku "Na početku šava" osim postupka "D", ili možete koristiti postupka opisane u daljem tekstu:
1. Šijte tkaninu sve dok do kraja ne ostane samo jedan bod.
 2. Podignite iglu i stopicu i pažljivo izvucite lančić bodova sa prsta ubodne ploče.
 3. Okrenite tkaninu, tako da sada donja strana bude okrenuta gore.
 4. Prošijte približno 2,5 cm (1 inč) preko bodova koje ste već uradili, tako da je šav pod blagim uglom i da ne odsećete postojeći šav.



Podešavanje zategnutosti konca (4 niti)

Pravilna zategnutost

Slika sa leve strane prikazuje izgled šava, kada je konac pravilno zategnut. Podešavanja zategnutosti konca zavisi od vrste tkanine i konca koji koristite, tako da je u nekim slučajevima potrebno da je podesite.

- ① Naličje tkanine
- ② Lice tkanine
- ③ Konac desne igle
- ④ Konac leve igle
- ⑤ Konac gornjeg petljača
- ⑥ Konac donjeg petljača

Podešavanje zategnutosti konca

Postavite svu dugmad za podešavanje zategnutosti konca na "3".

Prošijte šav na komadu tkanine za probu. Ako šav nije pravilan, popravite zategnutos konca pomoću dugmeta za podešavanje zategnutosti.

- ⑦ Dugme za podešavanje zategnutosti konca
- ⑧ Oznaka podešavanja
- ⑨ Smanjivanje zategnutosti
- ⑩ Povećavanje zategnutosti.

Premala zategnutost konca leve igle

Na slici je prikazan šav, na kojem je konac leve igle premalo zategnut.

Rešenje:

Povećajte zategnutost koca leve igle.

- ⑪ Dugme za podešavanje zategnutosti konca leve igle

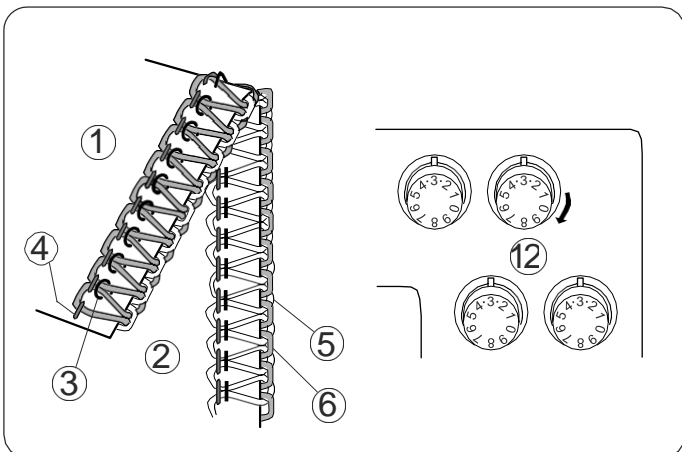
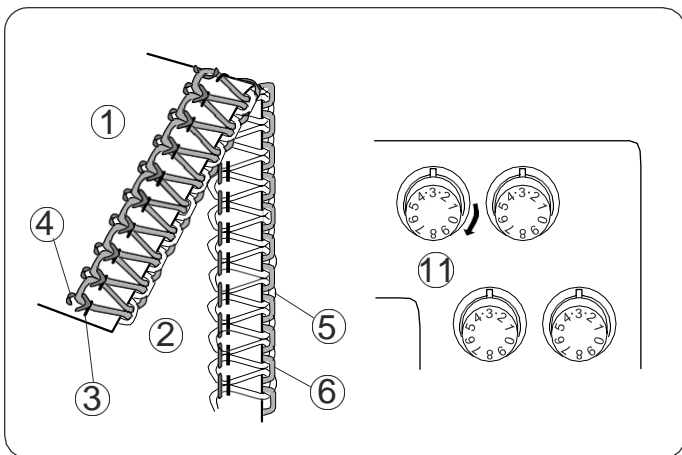
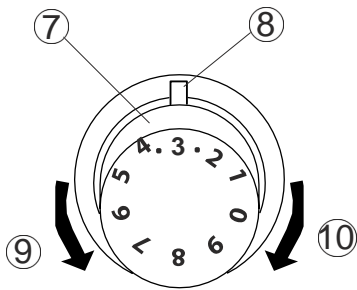
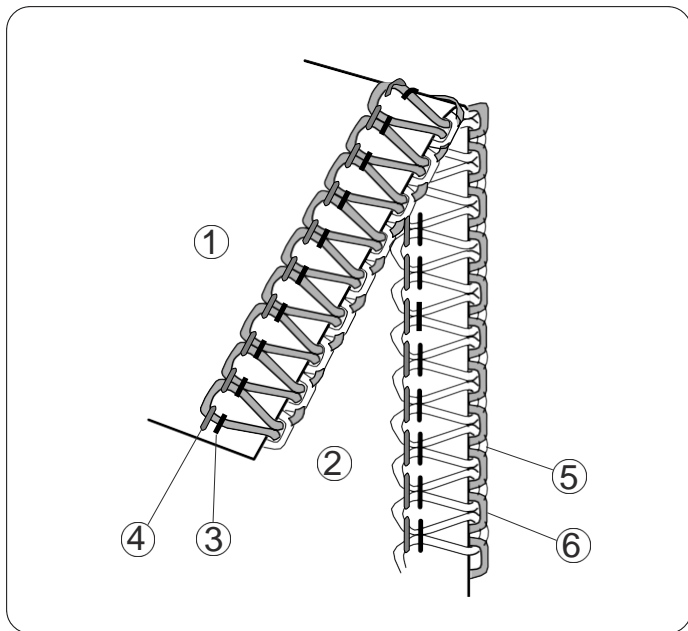
Premala zategnutost konca desne igle

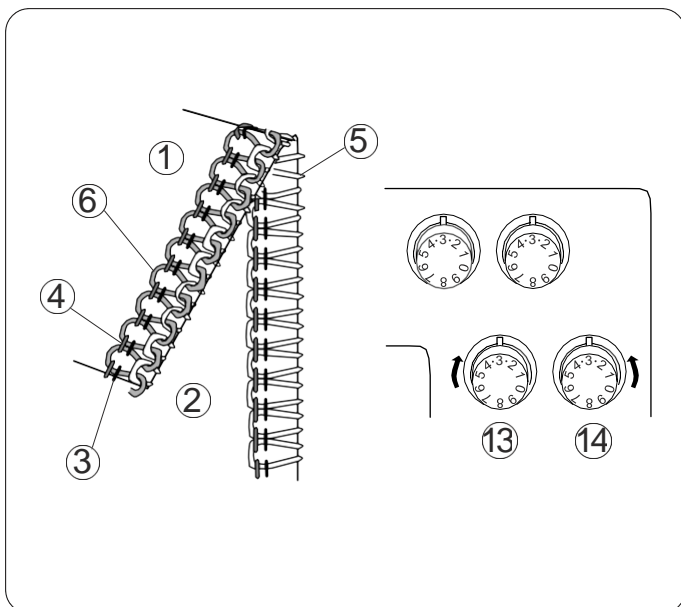
Na slici je prikazan šav na kojem je konac desne igle premalo zategnut.

Rešenje:

Povećajte zategnutost konca desne igle.

- ⑫ Dugme za podešavanje zategnutosti konca desne igle





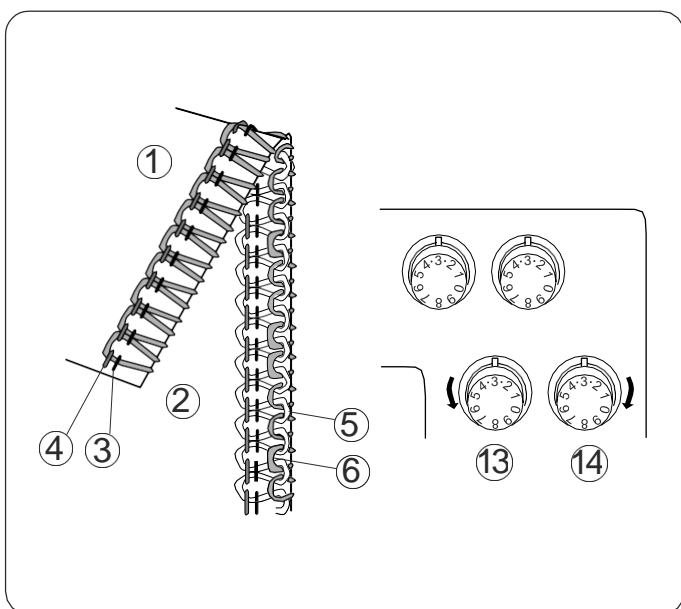
Zategnutost konca petljača je nepravilna (1)

Slika levo prikazuje izgled šava, gde je zategnutost donjeg petljača prevelika i/ili gde je zategnutost gornjeg petljača premala.

Rešenje:

Smanjite zategnutost donjeg petljača i/ili povečajte zategnutost gornjeg petljača.

- ① Naličje tkanine
- ② Lice tkanine
- ③ Konac desne igle
- ④ Konac leve igle
- ⑤ Konac gornjeg petljača
- ⑥ Konac donjeg petljača
- ⑬ Podešavanje zategnutosti gornjeg petljača
- ⑭ Podešavanje zategnutosti donjeg petljača



Zategnutost konca petljača je nepravilna (2)

Slika levo prikazuje izgled šava, gde je zategnutost konca gornjeg petljača prevelika i/ili je zategnutost konca donjeg petljača premala.

Rešenje:

Smanjite zategnutost konca gornjeg petljača i/ili povečajte zategnutost konca donjeg petljača.

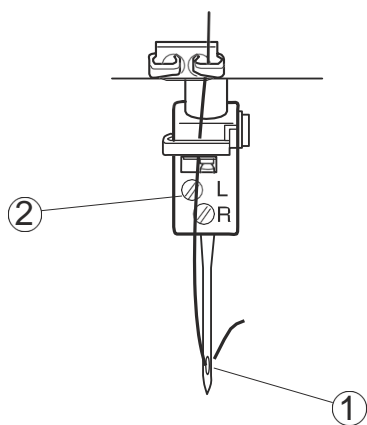
- ⑬ Podešavanje zategnutosti gornjeg petljača
- ⑭ Podešavanje zategnutosti donjeg petljača

Provlačenje konca u mašinu (3 niti)

Koristite samo desnu iglu.

(za uski šav sa 3 konca)

Isključite glavni prekidač i mašinu iz električne mreže. Uklonite levu iglu i levi konac. Ponovo zategnite vijak koji je pričvršćivao levu iglu, da ga ne biste izgubili.

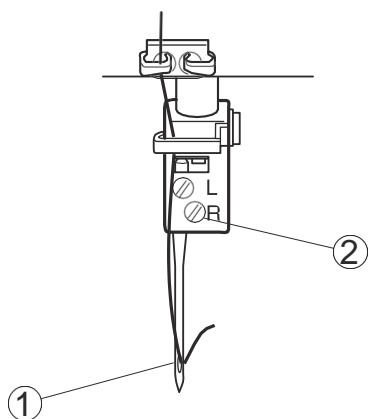


- ① Desna igla
- ② Vijak leve igle

Koristite samo levu iglu

(za široki šav sa 3 konca)

Isključite glavni prekidač i mašinu iz električne mreže. Uklonite desnu iglu i desni konac. Ponovo zategnite vijak koji je pričvršćivao desnu iglu, da ga ne biste izgubili.



- ① Leva igla
- ② Vijak za desnu iglu

Podešavanje zategnutosi konca (3 konca)

Pravilna zategnutost

Slika na levoj strani prikazuje izgled šava, kada je konac pravilno zategnut. Podešavanje zategnutosti zavisi od vrste tkanine i konca koji koristite, tako da je u nekim slučajevima potrebno da je podesite.

- ① Naličje tkanine
- ② Lice tkanine
- ③ Konac leve ili desne igle
- ④ Konac gornjeg patljača
- ⑤ Konac donjeg petljača

Podešavanje zategnutosti konca

Postavite svu dugmad za podešavanje zategnutosti na "3".

Prošijte šav na komadu tkanine za probu. Ako šav nije pravilan, popravite zategnutos konca pomoću dugmeta za podešavanje zategnutosti.

- ⑥ Dugme za podešavanje zategnutosti
- ⑦ Oznaka podešavanja
- ⑧ Smanjivanje zategnutosti konca
- ⑨ Povećavanje zategnutosti konca

Konac igle je premalo zategnut

Na slici je prikazan šav, gde je konac igle premalo zategnut.

Rešenje:

Povećajte zategnutost konca igle.

- ⑩ Dugme za podešavanje zategnutosti leve igle
- ⑪ Dugme za podešavanje zategnutosti desne igle

Zategnutost konca petljača je nepravilna (1)

Slika levo prikazuje izgled šava, gde je zategnutost donjeg petljača prevelika i/ili gde je zategnutost gornjeg petljača premala.

Rešenje:

Smanjite zategnutost donjeg petljača i/ili povećajte zategnutost gornjeg petljača.

- ⑫ Podešavanje zategnutosti gornjeg petljača
- ⑬ Podešavanje zategnutosti donjeg petljača

Zategnutost konca petljača je nepravilna (2)

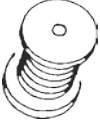



Slika levo prikazuje izgled šava, gde je zategnutost gornjeg petljača prevelika i/ili gde je zategnutost donjeg petljača premala.

Rešenje:

Smanjite zategnutost donjeg petljača i/ili povećajte zategnutost gornjeg petljača.

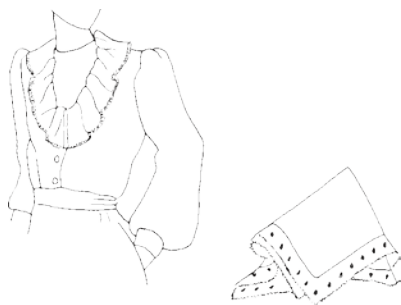
- ⑫ Podešavanje zategnutosti gornjeg petljača
- ⑬ Podešavanje zategnutosti donjeg petljača

Tabela konca i igle

Vrsta tkanine		Vrsta konca		Igla	Dužina boda	Diferencijalni odnos
						
Lagane tkanine	Organdin, žoržet, šifon, tanka čipka, krep, saten	Pamuk: br. 80 – 100 Svila: br. 80 – 100 Sintetika: br. 80 – 100 (najčešće)		HA-1 SP br.11	2.0 – 3.0	0.5 – 1.0
Srednje teške tkanine	Flanel, velur, žamet, platno, vuna	Pamuk: br. 60 – 100 Svila: br. 50 – 100 Sintetika: br. 60 – 100 (najčešće)		HA-1 SP br.11 – 14	2.5 – 3.5	1.0
Teške tkanine	Džins, flis, dekorativna tkanina, koža, debelo platno	Pamuk: br. 50 – 60 Svila: br. 50 – 60 Sintetika: br. 50 – 60 (najčešće)		HA-1 SP br.14	3.0 – 4.0	1.0
Pletenine	Pletene taknine	Pamuk: br. 60 – 80 Sintetika: br. 60 – 90 Najlon (za konac petljača) Najlon (za konac petljača)		HA-1 SP br.11 – 14	2.5 – 4.0	1.0 – 2.2

*Za podešavanje dužine boda i diferencijalnog odnosa pogledajte stranu 20.

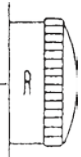
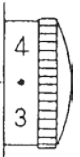

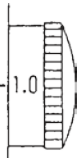


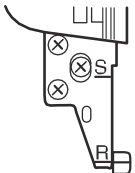
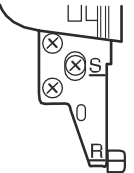
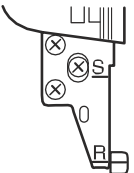
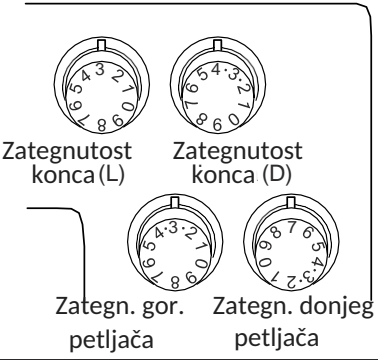
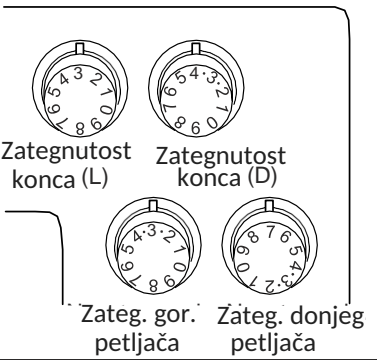
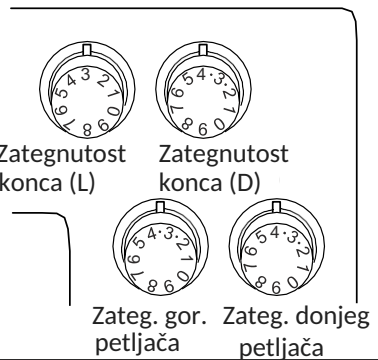



NAPOMENA: Za mašinu koristite standardne igle (HA-1 SP, br. 11, br. 14).



ROL PORUB, PIKOT IVICA I USKI ŠAV

Podешavanje mašine pomoću dugmeta za zategnutost konca, tkanine i zategnutosti konca

Podешavanja zatezanja konca možete jednostavno podesiti u zavisnosti koju tkaninu i konac koristite.

	Rol porub	Pikot ivica	Uski šav
Dužina boda	 (R)	 (3 ~ 4)	 (R)
Diferencijalni odnos	 (1,0)	 (1,0)	 (1,0)
Dugme za podешavanje ubodne ploče	 (R)	 (R)	 (R)
Igla	Koristite desnu iglu: HA-1 SP No. 11		
Igljeni konac	Sintetički: No. 80 ~ 100		
Konac petljača	Wooly najlon, Wooly poliester Sintetički: No. 80 ~100	Sintetički: No. 60 ~ 100 Svileni: No. 50 ~ 100	Wooly najlon, Wooly poliester Sintetički: No. 80 ~100
Tkanina	Lagane tkanine kao npr. Organdin, krep, žoržet, saten...		
Uobičajena podешavanja zategnutosti konca			
Pravilna zategnutost konca			

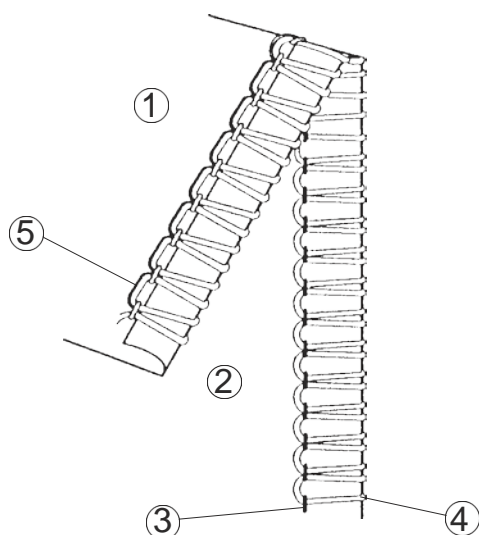
Zategnutost konca

Rol porub i pikot ivica

Pravilna zategnutost

Slika levo prikazuje izgled šava sa pravilnom zategnutošću konaca.

Podešavanja zategnutosti konaca zavise od vrste tkanine i konca koje koristite, tako da je u nekim slučajevima potrebno da je podesite.



- ① Naličje tkanine
- ② Lice tkanine
- ③ Konac desne igle
- ④ Konac gornjeg petljača
- ⑤ Konac donjeg petljača

Podešavanje zategnutosti konca

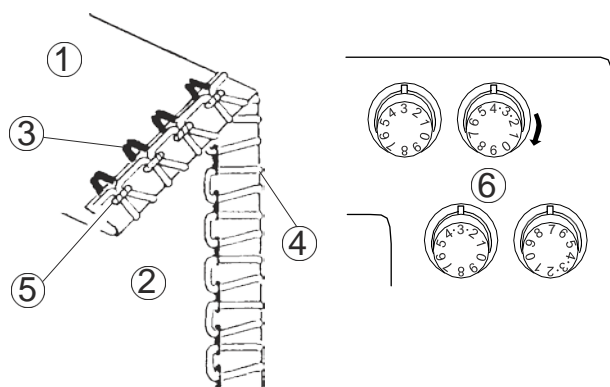
1. Podesite zategnutost konca
2. Prošijte probni komad tkanine i podesite zategnutost
3. Ako šav nije pravilan, ispravite podešavanja zategnutosti konca pomoću dugmeta za podešavanje zategnutosti konca.

Konac igle je premalo zategnut

Na slici je prikazan šav kod kojeg je konac desne igle premalo zategnut.

Rešenje:
Povećajte zategnutost konca desne igle.

- ⑥ Dugme za podešavanje zategnutosti desne igle

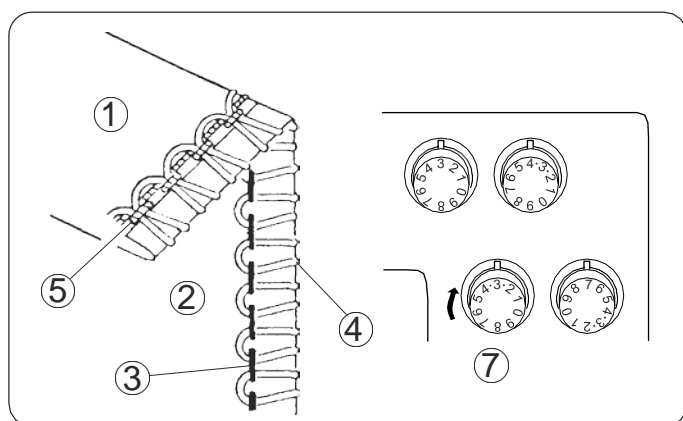


Premala zategnutost konca gornjeg petljača

Slika levo prikazuje izgled šava kod kojeg je konac gornjeg petljača premalo zategnut.

Rešenje:
Povećajte zategnutost konca gornjeg petljača.

- ⑦ Dugme za podešavanje zategnutosti gornjeg petljača

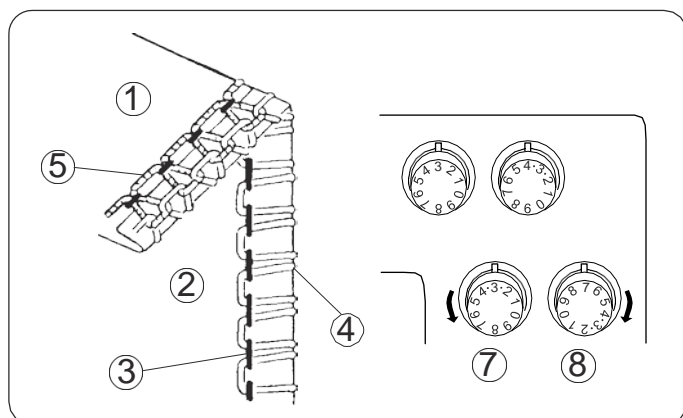


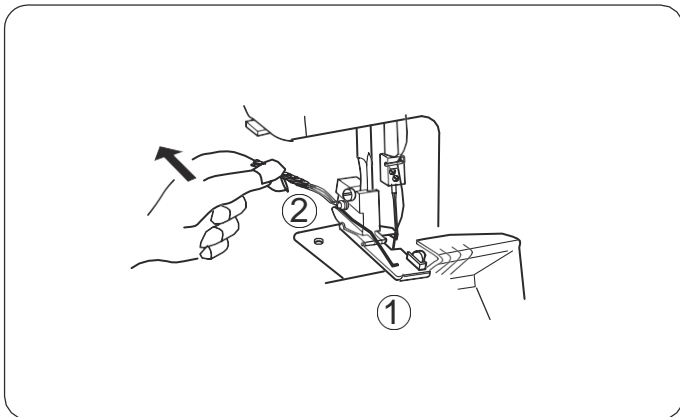
Nepravilna zategnutost konca petljača

Slika levo prikazuje izgled šava kod kojeg je konac gornjeg petljača prevelika i/ili je zategnutost donjeg petljača premala.

Rešenje:
Smanjite zategnutost gornjeg petljača i/ili povećajte zategnutost donjeg petljača.

- ⑦ Podešavanje zategnutosti gornjeg petljača
- ⑧ Podešavanje zategnutosti donjeg petljača



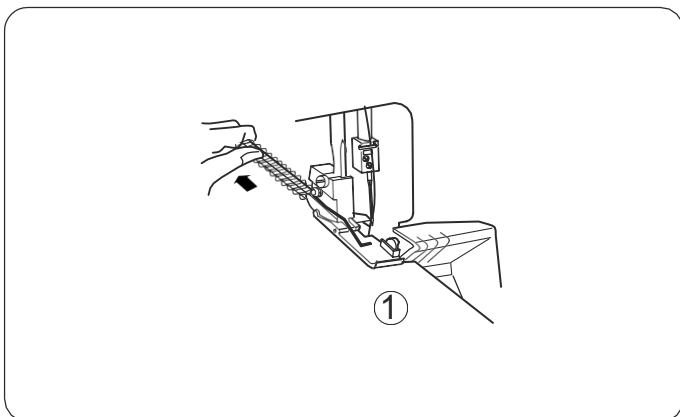


Za boljše rezultate

Rol porub

Povucite kraj lančiča konca prema zadnjem delu mašine na početku i na kraju šivenja.

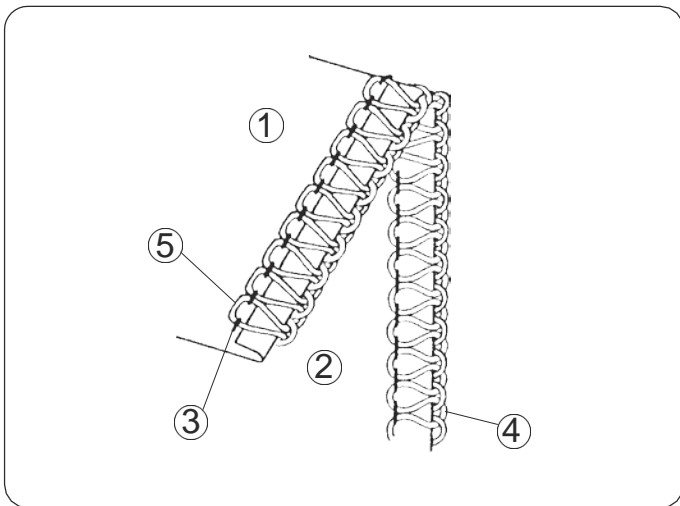
- ① Tkanina
- ② Lančič konca



Pikot ivica

Tokom šivenja, lagano povlačite tkaninu prema zadnjem delu mašine.

- ① Tkanina



Uski šav

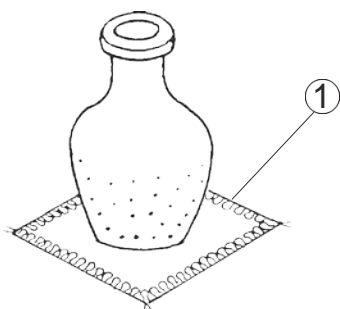
Pravilna zategnutost

Slika levo prikazuje izgled šava kod kojeg je pravilno podešena zategnutost konca.

- ① Naličje tkanine
- ② Lice tkanine
- ③ Konac desne igle
- ④ Konac gornjeg petljača
- ⑤ Konac donjeg petljača

- Pravilno podešavanje zategnutosti konca

DEKORATIVNO PREŠIVANJE



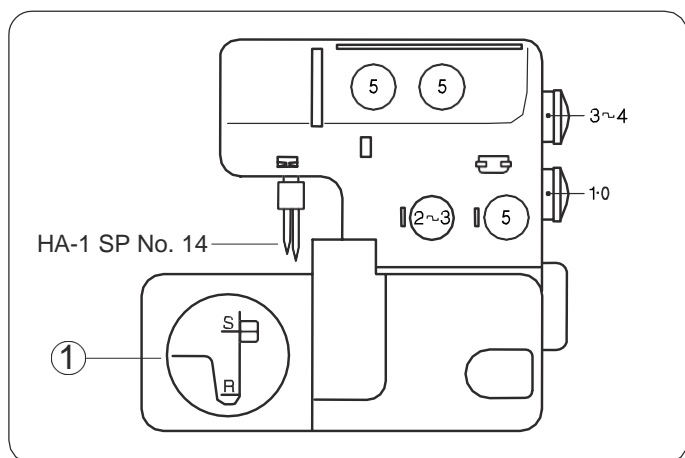
- Pročitajte strane 24, 25, 29 za pravilno podešavanje zategnutosti konaca.
- Za boljše rezultate, povucite konce lančiča prema zadnjem delu mašine na početku i na kraju šivenja.

① Opšivena ivica

Tkanina	Konac	
Srednje do teške tkanine	Igleni konac	Sintetički : No. 60~80 Svileni : No. 50~80
	Konac gornjeg petljača	Upredena nit Tanak vuneni konac
	Konac donjeg petljača	Sintetički : No. 60~80 Svileni : No. 50~80

Podešavanja mašine

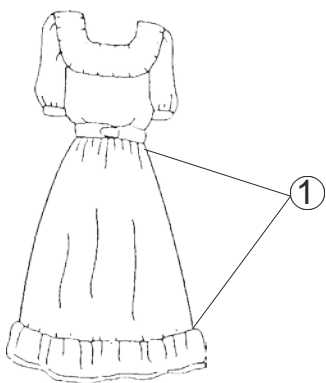
① Dugme za podešavanje ubodne ploče



NABORI

- Pročitajte strane 24, 25, 29 za pravilno podešavanje zategnutosti konaca.

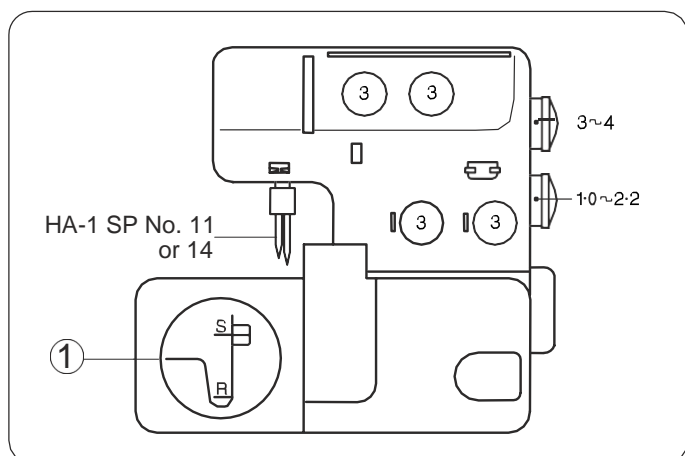
① Nabori



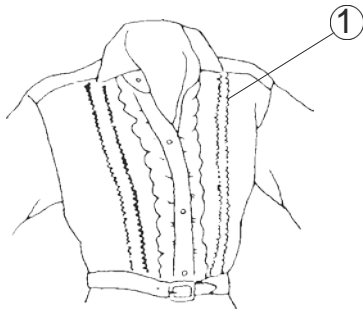
Tkanina	Konac	
Lake do srednje teške tkanine	Igleni konac	Sintetički: No. 60~80 Svila: No. 50~80
	Konac oba petljača	Sintetički : No. 60~80 Svila : No. 50~80

Podešavanja mašine

① Dugme za podešavanje ubodne ploče



DEKORATIVNO PREGIBANJE

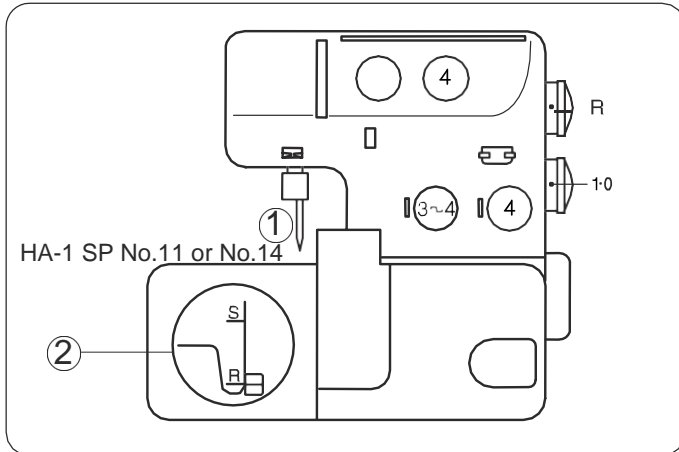


- Pročitajte na strani 29 pravilno podešavanje zategnutosti konca.

① Dekorativni pregibi

Tkanina	Konac	
Lake do srednje teške tkanine	Konac desne igle	Sintetički : No. 60~80 Svileni : No. 50~80
	Konac oba petljača	Sintetički : No. 60~100 Svileni : No. 50~100

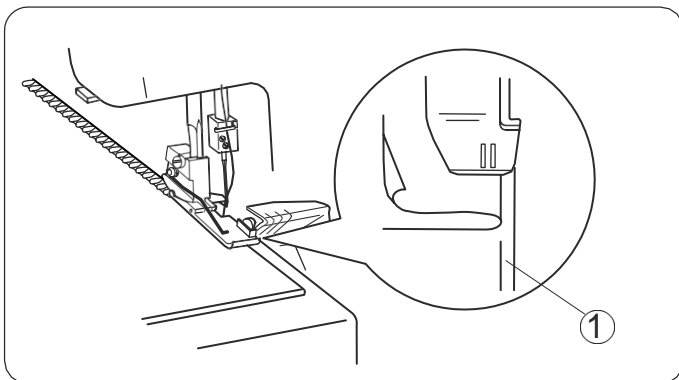
Podešavanje mašine



- ① Uklonite levu iglu
- ② Dugme za podešavanje ubodne ploče

Šivenje

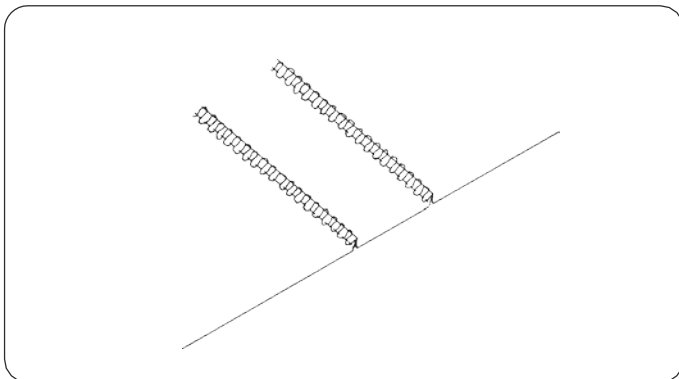
Uklonite levu iglu.
Isključite gornji nož.
Prošijte presavijenu tkaninu duž ivice, tako da je vodite duž linije za vođenje.



- ① Linija za vođenje

Otvorite presavijenu tkaninu i pritisnite ili prepeglajte pregibe na jednu stranu.

- Uključite gornji nož.



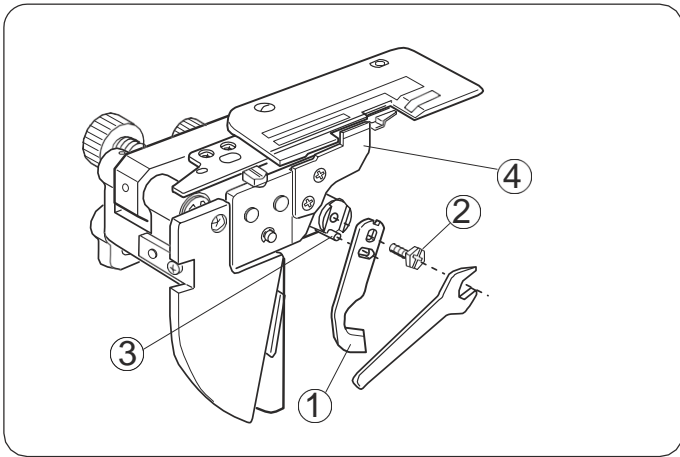
ODRŽAVANJE MAŠINE

Zamena gornjeg noža

Uklanjanje

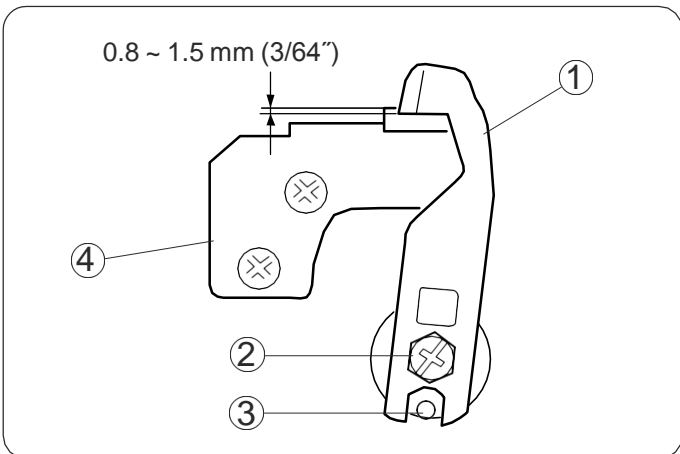
1. Isključite glavni prekidač i izvucite utikač iz utičnice u zidu.
2. Otvorite bočni poklopac i poklopac petljača
3. Deaktivirajte gornji nož
4. Odvijte vijak sa šestougaonom glavom i skinite nož.

- ① Gornji nož
- ② Vijak sa šestougaonom glavom
- ③ Graničnik
- ④ Donji nož



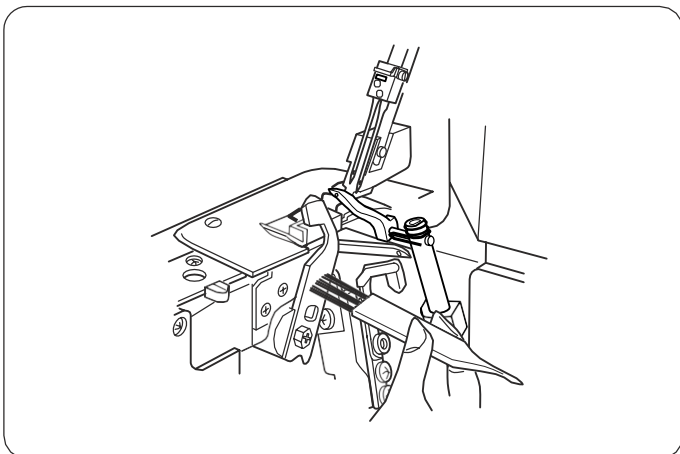
Postavljanje

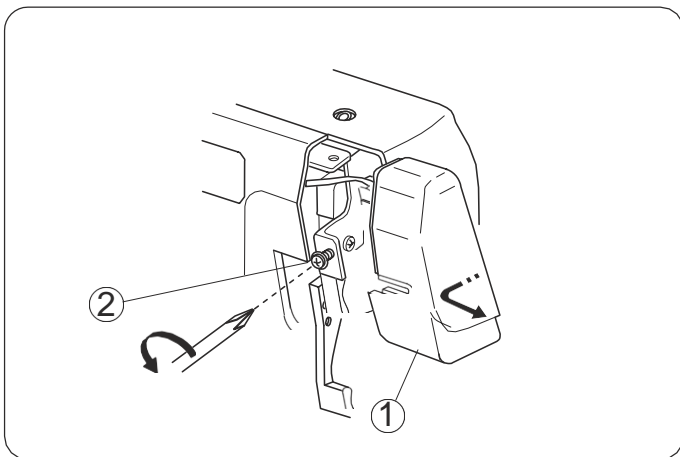
1. Postavite nož u ležište iznad graničnika. Zatim pričvrstite vijak sa šestougaonom glavom.
2. Okrenite nosač gornjeg noža u položaj za odsecanje.
3. Okrećite zamajac ka sebi, sve dok gornji nož ne ne dođe u svoj najniži položaj. Popustite šestougaoni vijak i podesite gornji nož tako da se ivica preklapa 0,8 do 1,5 mm (3/64 inča) sa ivicom donjeg noža, kao što je prikazano na slici. Na kraju čvrsto zategnite šestougaoni vijak.
4. Zatvorite bočni poklopac i poklopac petljača.



Čišćenje područja gornjeg noža

1. Isključite glavni prekidač i izvucite utikač iz utičnice u zidu.
 2. Otvorite poklopac petljača. Četkicom uklonite nakupljene ostatke konca i tkanine.
- Za čišćenje područja gornjeg noža i donjeg transportera možete upotrebiti i usisivač.
 - Fiksni nož pri normalnoj upotrebi može ostati oštar i preko jedne godine, ali u slučaju da pod njega dođe oštar predmet, potrebno ga je zameniti.

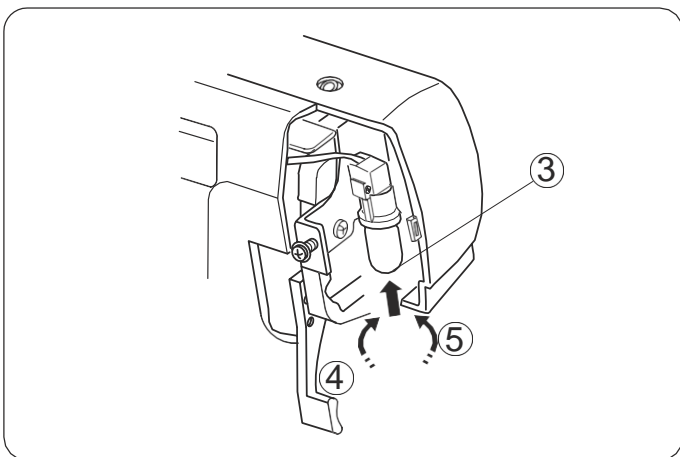




Zamena sijalice

1. Isključite glavni prekidač i izvadite utikač iz utičnice na zidu.
2. Odvijte vijak bočnog kućišta mašine.

- ① Bočno kućište mašine
- ② Vijak



Uklanjanje

Potisnite sijalicu nagore i okrenite je ulevo.

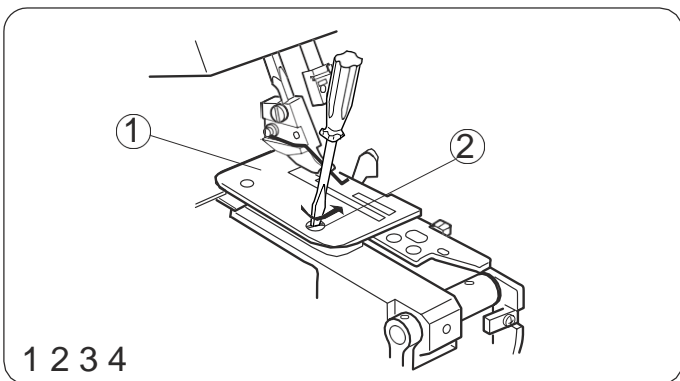
Postavljanje

Potisnite sijalicu nagore i okrenite je udesno. Ponovo namestite bočno kućište mašine i pričvrstite ga vijkom.

- ③ Sijalica
- ④ Uklanjanje
- ⑤ Postavljanje

Napomena:

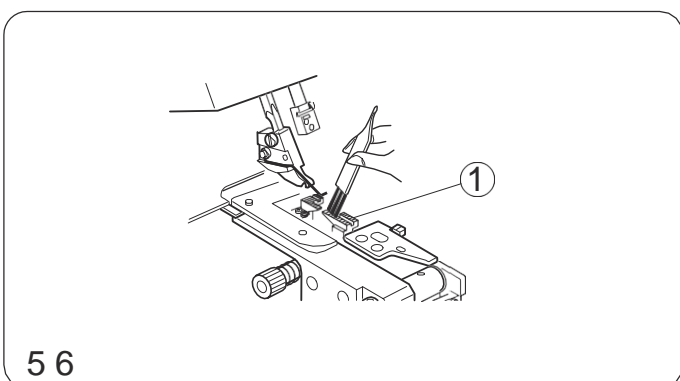
- Koristite samo sijalice snage do 15W.
- Sijalica može biti topla, budite pažljivi da se ne opečete.



Čišćenje donjeg transportera

1. Isključite glavni prekidač i izvucite utikač iz utičnice iz zida.
2. Otvorite bočni poklopac i poklopac petljača.
3. Uklonite igle i stopicu.
4. Odvijte vijke ubodne ploče i uklonite ubodnu ploču.

- ① Ubodna ploča
- ② Vijak ubodne ploče



5. Pomoću četkice ili usisivača odstranite ostatke tkanine i konca iz donjeg transportera.

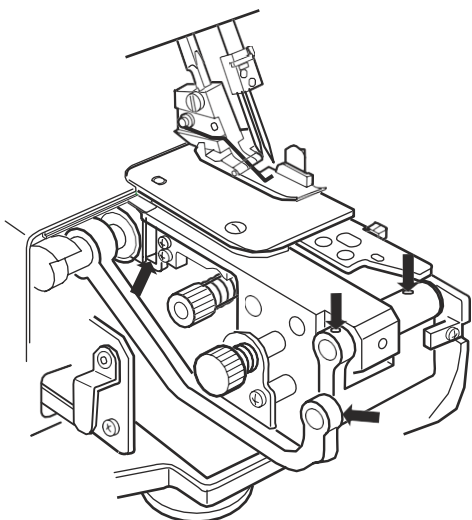
6. Ponovo namestite ubodnu ploču, stopicu i igle. Zatvorite bočni poklopac i poklopac petljača.

- ① Donji transporter

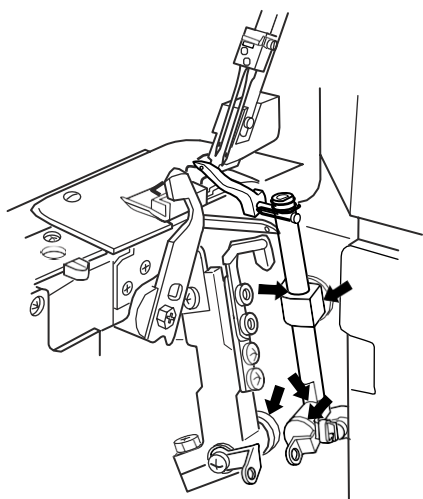
Podmazivanje mašine

Kapnite nekoliko kapi kvalitetnog mašinskog ulja na mesta obeležena strelicom.

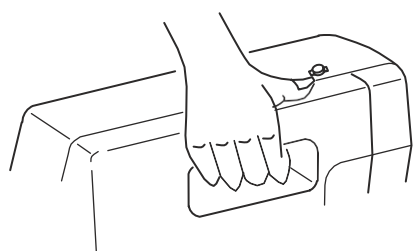
Preporučuje se da se mašina podmaže jednom nedeljno ako se koristi previše, a ako je u stalnoj upotrebi jednom na deset radnih sati.



- Otvorite bočni poklopac i podmažite mašinu.



- Otvorite poklopac petljača i podmažite mašinu.



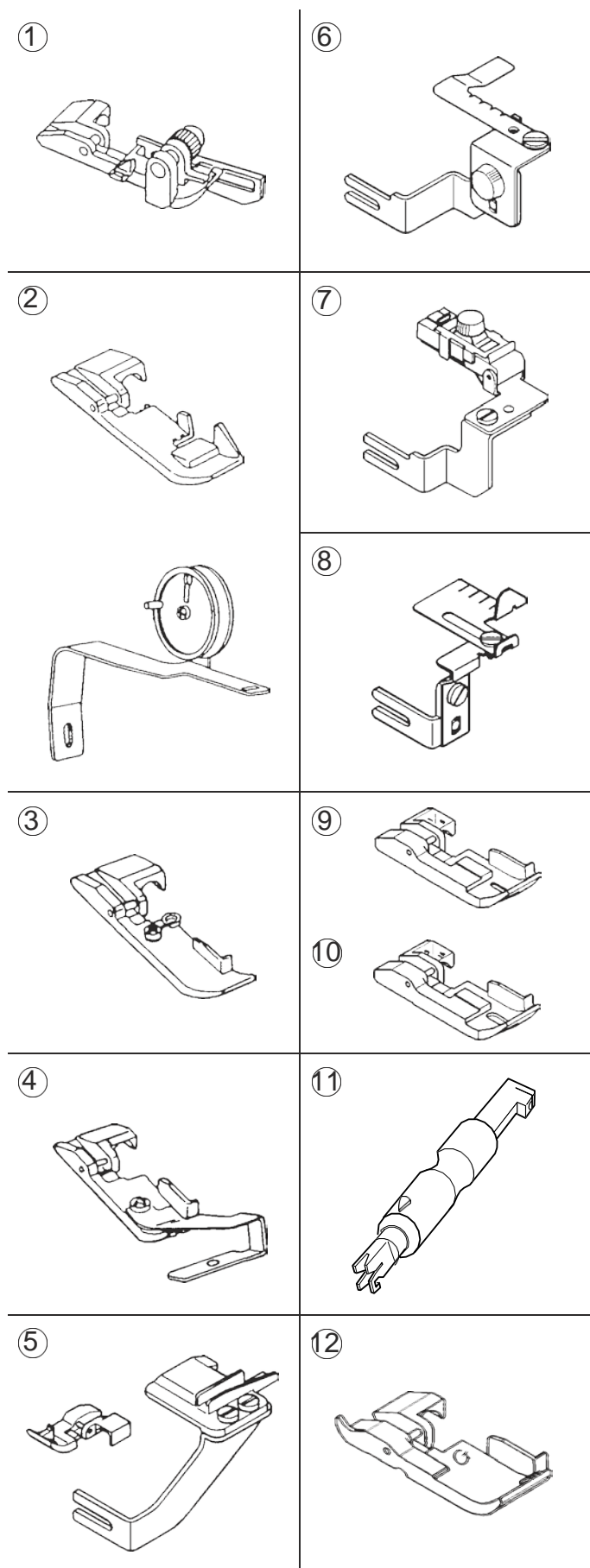
Prenošenje mašine

Postavite prste u otvor na zadnjoj strani mašine, kao što je prikazano na slici.

Otklanjanje poteškoća

Poteškoća	Uzrok	Referentna strana uputstva
Tkanina se ne kreće ravnomerno	<ol style="list-style-type: none"> 1. Donji transporter je blokiran ostacima tkanine. 2. Stopica je podignuta. 3. Pritisak stopice je premali. 	<p>Strana 37. Spustite stopicu Strana 9.</p>
Igla se lomi.	<ol style="list-style-type: none"> 1. Igla je nepravilno postavljena. 2. Igla je iskrivljena ili tupa. 3. Prejako povlačite tkaninu. 	<p>Strana 8. Strana 8. Nežnije povlačite tkaninu.</p>
Konac se kida.	<ol style="list-style-type: none"> 1. Konac nije pravilno uvučen u mašinu. 2. Zategnutost konca je prevelika. 3. Igla je nepravilno postavljena. 4. Igla je iskrivljena ili tupa. 	<p>Strane 14 do 23 i 28. Strane 26 do 27 i 29, 32. Strana 8. Strana 8.</p>
Bodovi preskaču	<ol style="list-style-type: none"> 1. Igla je iskrivljena ili tupa. 2. Konac nije pravilno uvučen u mašinu. 3. Igla je nepravilno postavljena. 	<p>Strana 8. Strane 14 do 23 i 28. Strana 8.</p>
Bodovi nisu pravino prošiveni	<ol style="list-style-type: none"> 1. Zategnutosti konca igle i/ili petljača nisu pravilno podešene. 2. Konac nije pravilno uvučen u mašinu. 3. Igla i/ili konac nisu pravilno odabrani u odnosu na tkaninu koju šijete. 4. Konac nije provučen kroz diskove za zatezanje. 	<p>Strane 26 do 27 i 29, 32. Strane 14 do 23 i 28. Strane 30, 31, 34 i 35. Strane 10, 19, 21 i 23.</p>
Šavovi su nabrani	<ol style="list-style-type: none"> 1. Zategnutosti konca igle i/ili petljača nisu dobro podešene. 2. Konac nije pravilno uvučen u mašinu. 3. Odnos diferencijalnog transporta nije pravilan. 	<p>Strane 26 do 27 i 29, 32. Strane 14 do 23 i 28. Strana 10.</p>
Mašina ne radi	<ol style="list-style-type: none"> 1. Mašina nije dobro priključena u utičnicu. 2. Glavni prekidač je isključen. 	<p>Strana 5. Strana 5.</p>
Tkanina nije glatko odrezana	<ol style="list-style-type: none"> 1. Položaj gornjeg noža nije dobro podešen. 2. Gornji nož je oštećen. 	<p>Strana 36. Zamenite gornji nož. (Strana 36.)</p>

DODATNI PRIBOR



①	Stopica za slepi porub	Za šivenje slepog poruba.
②	Stopica za elastične trake sa točkićem	Za prišivanje elastičnih traka na ramene šavove ili pazušni deo, kako bi se sprečilo rastezanje ili za dekoracije. Može se koristiti sa stopicom za vrpce.
③	Stopica za vrpce (1)	Za prišivanje dekorativnih vrpce.
④	Stopica za vrpce (2)	Za prišivanje dekorativnih vrpce.
⑤	Nastavak za trake	Za prišivanje dekorativnih traka, širokih lastiša, širokih vrpce, vrpce,...
⑥	Nastavak za nabiranje	Za šivenje rukava, manžetni, okovratnika,...
⑦	Nastavak za elastično nabiranje	Za šivenje elastičnih dekoracija, elastičnih traka,...
⑧	Vodič za tkaninu	Za pomoć pri šivenju ravnomernog dodatka za šav i pri izradi pljosnatog poruba.
⑨	Stopica za porub (1/8")	Za porublivanje ivica tkanine ili za učvršćivanje.
⑩	Stopica za porub (3/16")	
⑪	Uvlakač konca u iglu	Za lakše uvlačenje konca u iglu pri zameni ili provlačenju.
⑫	Stopica za nabiranje	Za šivenje rukava bluza, volana, itd.

- ① 200-203-104
- ② 200-204-208
- ③ 200-207-108
- ④ 200-208-109
- ⑤ 200-214-108
- ⑥ 200-217-101
- ⑦ 200-218-102
- ⑧ 200-216-100
- ⑨ 200-219-103
- ⑩ 200-220-107
- ⑪ 200-254-605
- ⑫ 200-248-101

