

# eXperience 560

| Upute za uporabu |





# VAŽNE SIGURNOSNE UPUTE

Kada koristite električne aparate, morate slijediti osnovne sigurnosne mjere, uključujući sljedeće:

Stroj je dizajniran i proizveden isključivo za kućansku uporabu.

Prije uporabe stroja pročitajte upute za uporabu.

## OPASNOST — da biste smanjili rizik od strujnog udara:

1. Ne ostavljajte stroj bez nadzora kada je priključen na električnu mrežu. Uvijek isključite stroj iz električne mreže odmah nakon uporabe i prije održavanja.

## UPOZORENJE — da biste smanjili rizik od opekotina, požara, strujnog udara ili ozljeda:

1. Ne dozvolite da se stroj koristi kao igračka. Potreban je nadzor odraslih kada ovaj stroj koriste u blizini djece.
2. Stroj za šivanje koristite za namjenu navedenu u uputama. Koristite isključivo dodatke koje preporučuje proizvođač, kao što je navedeno u uputama.
3. Ne upravljajte strojem koji ima oštećen utikač ili kabel, ako ne radi kako treba, ako je pao na pod, bio oštećen ili pao u vodu. Stroj odnesite najbližem ovlaštenom distributeru ili u servisni centar na pregled, popravak ili mehaničko podešenje.
4. Ne koristite stroj ako su blokirani otvori za zračenje. Pazite da otvore za zračenje stroja i nožnog upravljača ne začepi nakupine dlačica, prašine i vlakana.
5. Nemojte spuštati ili umetati bilo kakve predmete u bilo koji otvor.
6. Ne koristite stroj na otvorenom.
7. Ne upravljajte strojem na mjestu gdje se koriste raspršivači ili gdje je povišena koncentracija kisika.
8. Pri isključenju stroja najprije isključite prekidače (položaj „O“) te zatim izvadite utikač iz utičnice.
9. Za isključenje stroja iz električne mreže, čvrsto držite utikač i izvucite ga iz utičnice.
10. Prste držite dalje od svih pokretnih dijelova, posebno u blizini igle i oštrice noža.
11. Uvijek koristite primjerenu ubodnu ploču. Ako koristite pogrešnu ubodnu ploču, igla se može slomiti.
12. Ne koristite savijene igle.
13. Ne vucite ili potiskujte tkaninu pri šivanju. Takvim postupanjem igla može skrenuti i slomiti se.
14. Stroj obvezno isključite („O“) kada izvodite podešavanja na području igle, poput udijevanja konca, zamjene igle, namatanja špulice ili zamjene papučiće i slično.
15. Uvijek isključite šivaći stroj iz zidne utičnice kada uklanjate poklopce, podmazujete ili izvodite druga podešavanja navedena u ovom priručniku za uporabu.

## SPREMITE OVE UPUTE

### Samo za Europu:

Djeca starija od 8 godina i osobe sa smanjenim tjelesnim, osjetilnim ili mentalnim sposobnostima ili nedostatkom znanja i sposobnosti smiju koristiti ovu napravu uz nadzor osoba koje će im pojasniti sigurnu uporabu stroja i preuzeti odgovornost. Ne dozvolite djeci da se igraju strojem. Djeca smiju čistiti ili održavati stroj isključivo uz nadzor odraslih.

### Izvan Europe (osim SAD i Kanade):

Ovaj stroj nije namijenjen uporabi od strane djece i osoba sa smanjenim tjelesnim, osjetilnim ili mentalnim sposobnostima. Te osobe mogu koristiti stroj samo uz nadzor osoba s primjerenim znanjem i sposobnostima, koje će preuzeti odgovornost. Ne dozvolite djeci da se igraju šivaćim strojem.



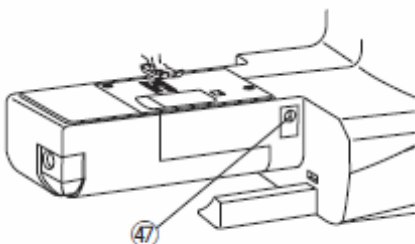
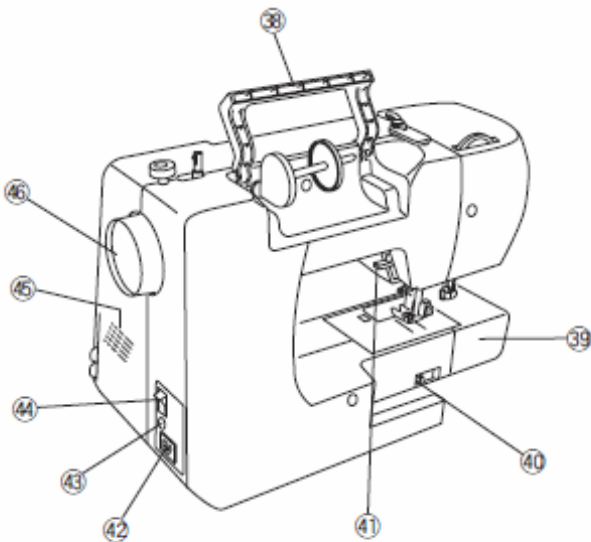
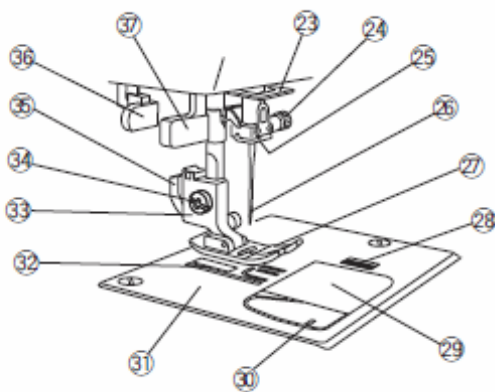
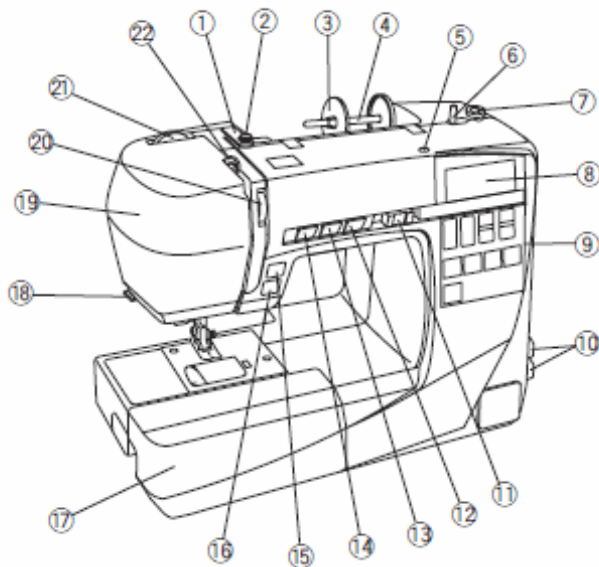
Po prestanku uporabe je ovu napravu potrebno reciklirati u skladu s važećim zakonodavstvom koje se odnosi na električne i elektroničke proizvode. U slučaju dileme se obratite svome trgovcu za upute. (SAMO ZA EU)

## SADRŽAJ

GLAVNI DIJELOVI .....	5	Vrste ravnih bodova.....	29
Nazivi dijelova.....	5	Automatski zaključni ubod .....	29
Standardni pribor .....	6	Zaključni ubod .....	29
Veliki produžni stolić.....	7	Trostruki rastezljivi bod .....	29
Pregled bodova.....	7	Elastični ubod .....	30
PRIPREMA NA ŠIVANJE .....	8	Strukturni ubod .....	30
Priključak na električnu mrežu .....	8	Cik-cak ubod .....	31
Postupci prije uporabe stroja .....	8	Podešavanje širine boda.....	31
Radne upute .....	8	Podešavanje duljine boda .....	31
Podešavanje brzine šivanja.....	9	Vrste bodova za opšivanje .....	32
Regulator brzine (klizač).....	9	Opšivanje cik-cak bodom .....	32
Nožni upravljač.....	9	Trostruki cik-cak bod .....	32
Pomični stolić.....	9	Opšivni ubod .....	32
Rukavna radna ploha .....	9	Ubod za pletiva.....	33
Upravljačke tipke .....	10	Dvostruko opšivanje.....	33
① Tipka start/stop.....	10	Super overlock ubod .....	33
② Tipka za šivanje unatrag .....	10	Prišivanje elastike .....	34
③ Tipka za automatski zaključni ubod .....	10	Rupice za dugmad.....	35
④ Tipka igla gore/dolje .....	11	Pravokutna rupica za dugme .....	36
⑤ Tipka za odrez konca.....	11	Uпотреba stabilizacijske ploče .....	39
LCD zaslon.....	12	Polukružna rupica za dugme i rupica za .....	40
Odabir uzorka boda .....	12	dugme za fine materijale.....	40
Direktan odabir uboda .....	12	Krojačka rupica za dugme .....	40
Tipka za podešavanje širine boda .....	12	Rastezljiva i starinska rupica za dugme .....	40
Tipka za podešavanje duljine boda .....	12	Rupica za dugme s konopčićem .....	41
Memorijska tipka za odrez konca.....	12	Paspulirana rupica za dugme .....	42
Poluga za podizanje papučice.....	13	Krpanje.....	44
Zamjena papučice .....	13	Zapori.....	45
Uklanjanje i postavljanje nosača papučice .....	13	Prozorčići .....	46
Regulator pritiska papučice .....	14	Ušivanje zatvarača .....	47
Podešavanje napetosti konca .....	14	Nevidljivi bod .....	50
Pravilna napetost konca za ravni bod .....	14	Prišivanje dugmadi .....	51
Pravilna napetost konca za cikcak bod.....	15	Nabiranje .....	52
Spuštanje i podizanje transportera .....	16	UKRASNI BODOVI.....	53
Zamjena igle .....	17	Pačvork .....	53
Pregled kombinacija tkanina, konca i igala.....	17	Oznake kutova na ubodnoj ploči .....	53
Postavljanje kalema.....	18	Školjkasti bod.....	53
Namatanje kalema.....	18	Šivanje donjeg rublja .....	54
Uklanjanje kalema.....	18	Aplikacije.....	54
Namatanje kalema .....	19	Porupčići .....	55
Umetanje špulice .....	20	Rese .....	55
Uvođenje konca u stroj.....	21	Ažur.....	56
Uvlakivač konca .....	22	Križni bod.....	56
Izvlačenje konca špulice .....	23	Fagot.....	57
Način podešenja postavki.....	24	Francuski čvorovi .....	57
Položaj zaustavljanja igle.....	24	Valoviti rub .....	57
Mjerač vremena za automatsko isključivanje .....	24	Žabice.....	58
OSNOVE ŠIVANJA .....	25	Točkanje.....	58
Ravni bod .....	25	Spojni ubodi.....	59
Početak šivanja.....	25	Satenski bodovi.....	59
Ojačanje šavova .....	25	Dekorativni bodovi .....	59
Odrez konca .....	25	ODRŽAVANJE STROJA.....	60
Automatski odrez konca .....	26	Čišćenje čunka i transportera .....	60
Promjena smjera šivanja .....	26	Umetanje kućišta špulice.....	60
Šivanje debljih materijala od ruba .....	26	Korekcija izobličenih uboda .....	61
Vodeće linije .....	27	Teškoće i znakovi upozorenja .....	62
Okretanje na pravim kutovima.....	27	Otklanjanje teškoća .....	63
Promjena točke uboda igle.....	28	Pregled uzoraka .....	64
Podešavanje duljine boda.....	28	EU IZJAVA O SUKLADNOSTI .....	65

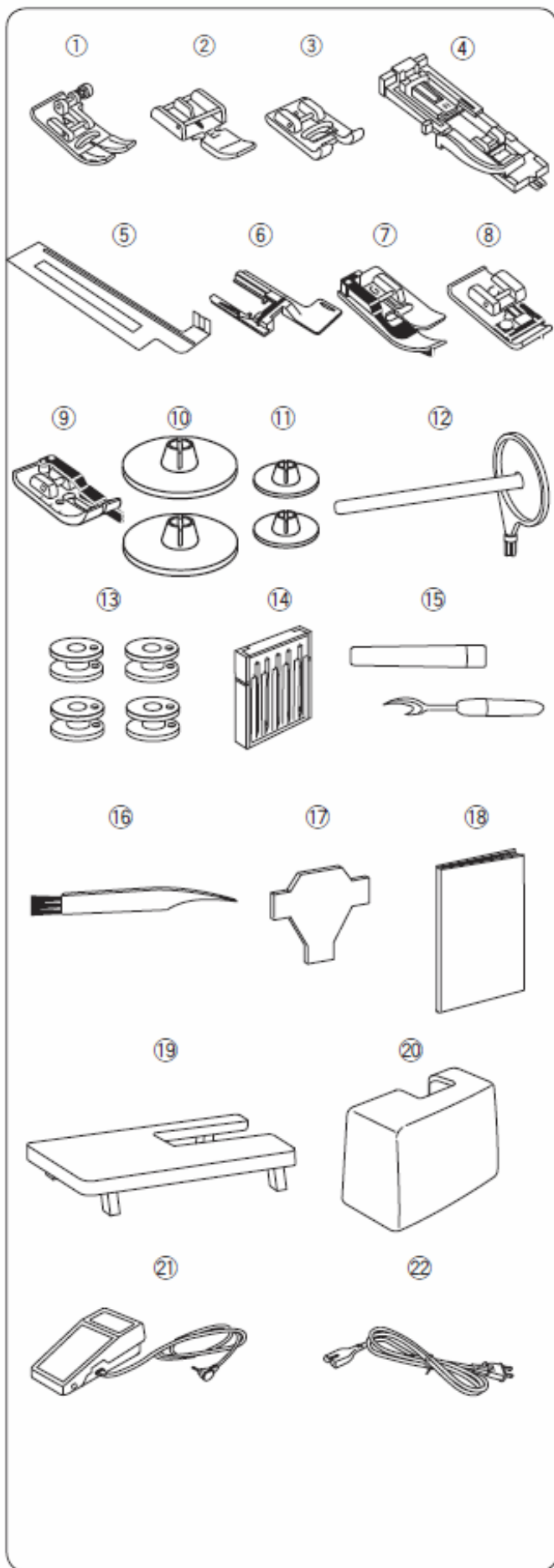
## GLAVNI DIJELOVI

### Nazivi dijelova



1 Vodič gornjeg konca  
2 Disk za napetost namotača špulice  
3 Držač kalema (veliki)  
4 Nosač kalema  
5 Rupica za dodatni nosač kalema  
6 Vreteno za namatanje konca  
7 Zaustavljač namatanja konca  
8 LCD zaslon  
9 Funkcijske tipke  
10 Kartica s prikazom bodova  
11 Regulator brzine  
12 Tipka za automatski odrez konca  
13 Tipka igla gore/dolje  
14 Tipka za automatski zaključni ubod  
15 Tipka za šivanje unatrag  
16 Tipka start/stop  
17 Pomični stolić (kutija za pribor)  
18 Rezač konca (bočni)  
19 Prednji pokrov  
20 Regulator napetosti konca  
21 Regulator pritiska papučice  
22 Poluga davača konca  
23 Vodič donjeg konca  
24 Vijak stezaljke igle  
25 Igljeni vodič konca  
26 Igla  
27 Papučica  
28 Tipka za otpuštanje poklopca čunka  
29 Poklopac čunka  
30 Rezač konca (donji)  
31 Ubodna ploča  
32 Transporter  
33 Nosač papučice  
34 Vijak nosača papučice  
35 Poluga za otpuštanje papučice  
36 Poluga za šivanje rupice za dugme  
37 Uvlakivač konca  
38 Ručka za nošenje  
39 Rukavna radna ploha  
40 Tipka za spužtanje transportera  
41 Poluga za podizanje papučice  
42 Utičnica kabla za napajanje  
43 Utičnica nožnog upravljača  
44 Glavni prekidač  
45 Otvori za zračenje  
46 Ručno kolo  
47 Regulator pomicanja

NAPOMENA: Pri nošenju jednom rukom zahvatite ručku stroja, a drugom pridržite stroj.  
NAPOMENA: Oblik i značajke stroja se mogu promijeniti bez prethodne obavijesti.



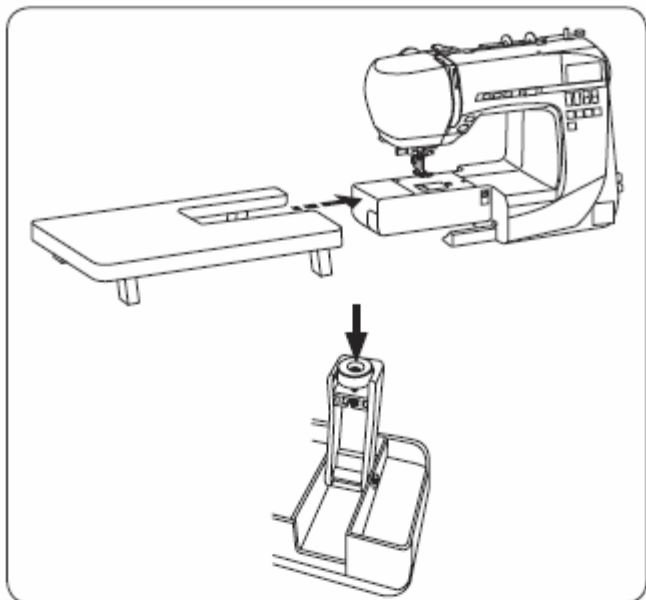
## Standardni pribor

Br.	Naziv dijela	Br. dijela	
1	Cik-cak papučica A (ugrađena)	832523007	
2	Papučica za patentni zatvarač E	808852003	
3	Papučica za satenski bod F	822804118	
4	Papučica za automatsko šivanje rupice R	753801004	
5	Stabilizacijska ploča	200428118	
6	Držać stabilizacijske ploče	200428406	
7	Papučica za nevidljivi ubod G	825817009	
8	Papučica za opšivanje C	822801001	
9	Papučica za ¼-inčni rub O	200008037	
10	Držać kalema (veliki) X 2 (1 već ugrađen)	822020503	
11	Držać kalema (mali) X 2	822019509	
12	Dodatni nosač kalema	809146000	
13	Kalemi X 4 (1 ugrađen)	102261103	
14	Komplet igala	540401026	
15	Nožić za paranje (za rupicu za dugme)	647808009	
16	Četkica za čišćenje	802424004	
17	Odvijač	653802002	
18	Knjižica s uputama	813800035	
19	Veliki produžni stolić	808401106	
20	Tvrđi pokrov	404701404	
21	Nožni upravljač	C-1036	
22	Kabel za napajanje*	SAD i Kanada	856519004
		UK	830377008
		Australija	830314018
		Kontinentalna Europa	830335004

\*Priloženi kabel za napajanje može biti drugačiji od prikazanog.

### NAPOMENA:

Video prezentacija s kratkim početnim informacijama je dostupna za ovaj model i možete ju preuzeti na stranici [www.elna.com/support](http://www.elna.com/support)



## Veliki produžni stolić

### Namještanje stolića

Izvucite pomični stolić.

Rasklopite nožice velikog produžnog stolića.

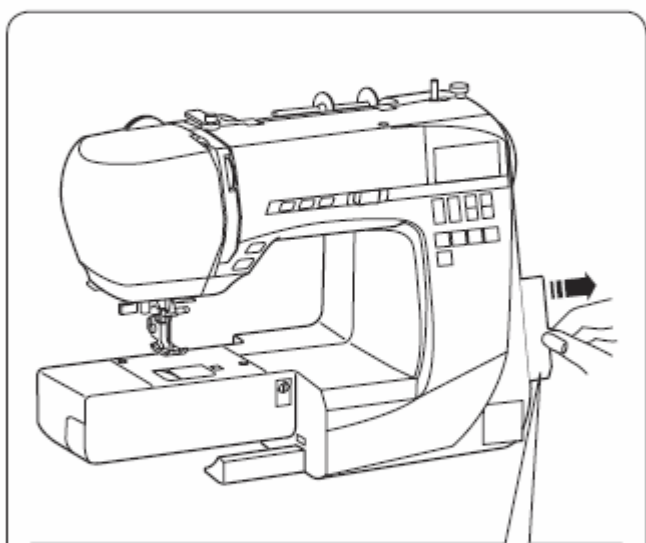
Veliki produžni stolić pridržite objema rukama i pažljivo ga pogurnite udesno te pričvrstite na stroj.

### Podešavanje visine stolića

Odvijačem okrenite vijke za podešavanje visine na donjem dijelu nožica stolića i podesite visinu.

#### NAPOMENA:

Za podešavanje visine stolića je potreban križni odvijač.



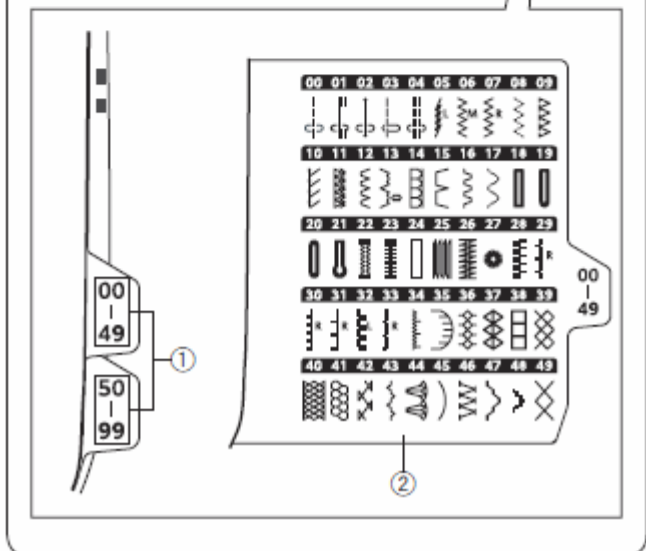
## Pregled bodova

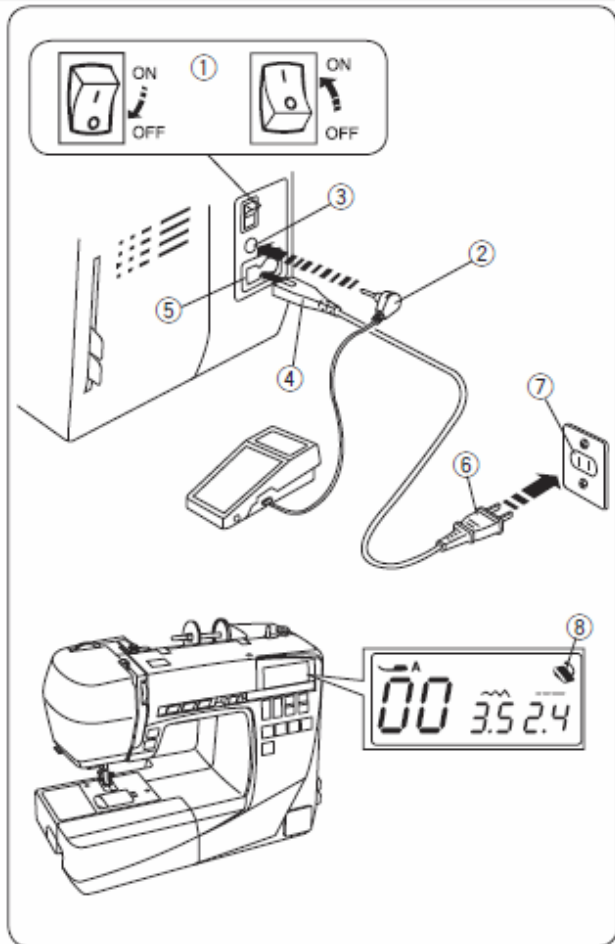
Na desnoj strani stroja su pohranjene kartice s prikazom bodova.

Broj na jezičku kartice predstavlja broj pojedinog uboda.

Ako želite provjeriti značajke željenog uboda, udesno povucite jezičak kartice s prikazom bodova.

- ① Brojevi bodova
- ② Kartica s prikazom bodova





## PRIPREMA NA ŠIVANJE

### Priključak na električnu mrežu

#### Uporaba nožnog upravljača

Isključite glavni prekidač i umetnite utikač kabla nožnog upravljača u njegovu utičnicu na stroju. Umetnite utikač kabla za napajanje u njegovu utičnicu na stroju i kabel priključite u zidnu utičnicu. Uključite glavni prekidač.

- ① Glavni prekidač
- ② Utikač kabla nožnog upravljača
- ③ Utičnica nožnog upravljača
- ④ Utikač kabla za napajanje
- ⑤ Utičnica kabla za napajanje na stroju
- ⑥ Mrežni utikač kabla za napajanje
- ⑦ Zidna utičnica

Kada je nožni upravljač priključen, na zaslonu se prikazuje pripadajući simbol.

- ⑧ Simbol nožnog upravljača

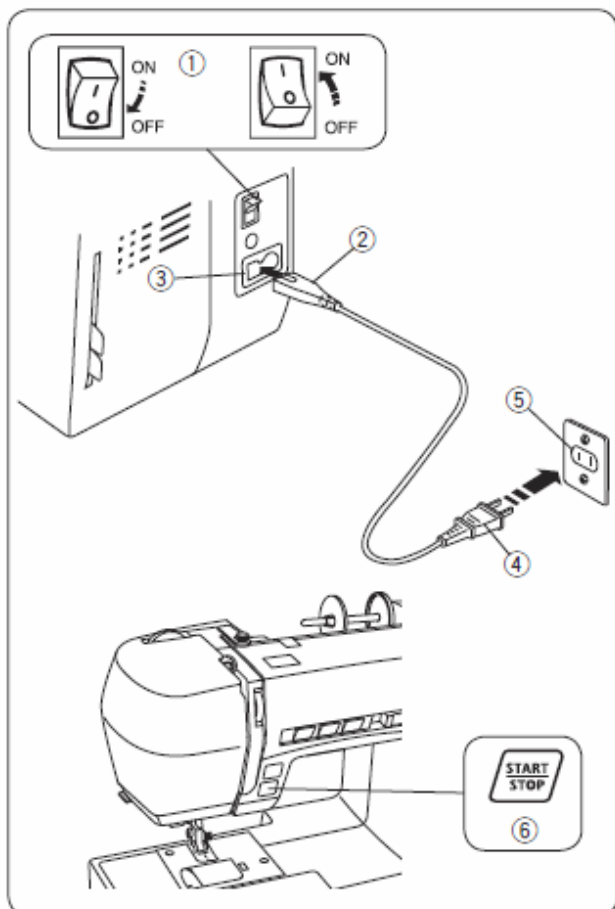
#### ⚠ UPOZORENJE:

Dok je stroj u pogonu, ne skrećite pogled s radne površine i ne dodirujte pokretne dijelove – davač konca, iglu, ručni kotač.

Obavezno isključite prekidač i izvucite utikač iz zidne utičnice:

- kada ostavljate stroj bez nadzora;
- kada pričvršćujete ili uklanjate dijelove;
- kada čistite stroj.

Ne postavljajte nikakve predmete na nožni upravljač.



#### Postupci prije uporabe stroja

Prije prvog korištenja šivaćeg stroja postavite staru tkaninu pod papučicu i na nekoliko minuta pustite stroj u pogon bez konca. Obrišite višak ulja.

#### Tipka start/stop

Isključite glavni prekidač.

Umetnite utikač kabla za napajanje u utičnicu na stroju.

Umetnite utikač kabla za napajanje u zidnu utičnicu.

Uključite glavni prekidač.

- ① Glavni prekidač
- ② Utikač kabla za napajanje
- ③ Utičnica kabla za napajanje na stroju
- ④ Mrežni utikač kabla za napajanje
- ⑤ Zidna utičnica
- ⑥ Tipka start/stop

**NAPOMENA:** Tipka start/stop ne djeluje ako je priključen nožni upravljač.

#### Radne upute

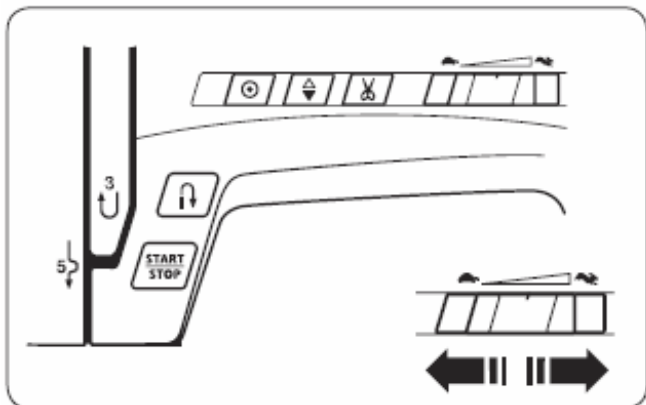
Simbol "O" na prekidaču naznačuje da je prekidač isključen. Uz ovaj stroj koristite model nožnog upravljača YC-485EC-1.

#### Samo za SAD i Kanadu:

Stroj može biti opremljen polariziranim utikačem (jedan krak širi od drugog).

Polarizirani utikač smanjuje mogućnost strujnog udara. Ako utikač ne odgovara utičnici, okrenite ga. Ako i dalje ne odgovara utičnici, obratite se kvalificiranom električaru. Ne pokušavajte prepravljati ovu vrstu utikača.





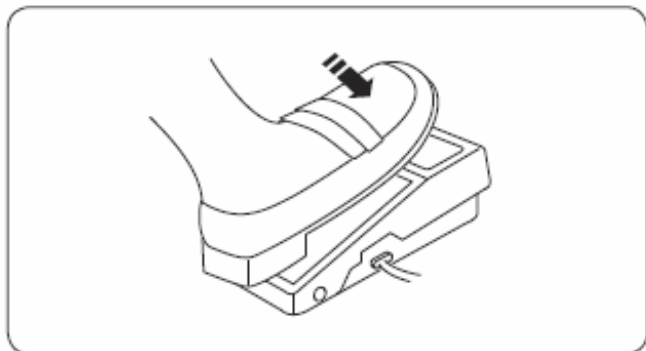
## Podešavanje brzine šivanja

### Regulator brzine (klizač)

Brzinu šivanja možete ograničiti po vašim potrebama pomoću klizača za podešavanje brzine.

Da biste povećali brzinu, klizač potisnite udesno.

Da biste smanjili brzinu, klizač potisnite ulijevo.



### Nožni upravljač

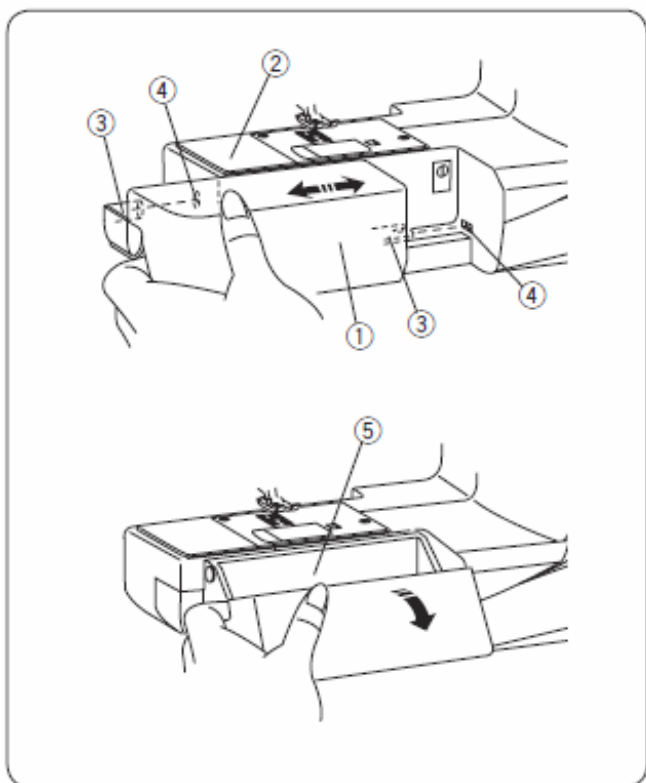
Stroj pokrenite pritiskom na nožni upravljač.

Jačim pritiskom na nožni upravljač postićete veću brzinu šivanja.

Maksimalnu brzinu šivanja odredite pomoću regulatora brzine.

### NAPOMENA:

Stroj neće djelovati, a oznaka za papučicu će treperiti ako pokrenete stroj dok je papučica u gornjem položaju. Spustite papučicu i pritisnite nožni upravljač.



### Pomični stolić

Pomični stolić pruža dodatnu površinu za šivanje i može se lako ukloniti kada je potrebno šivanje na rukavnoj radnoj plohi.

### Uklanjanje stolića

Povucite kraj stolića na način prikazan na ilustraciji.

① Pomični stolić (kutija za pribor)

### Namještanje stolića

Stolić potisnite uzduž rukavne radne plohe i umetnite vodiče u rupice tako da stolić zaskoči na mjesto.

② Rukavna radna ploha

③ Vodiči

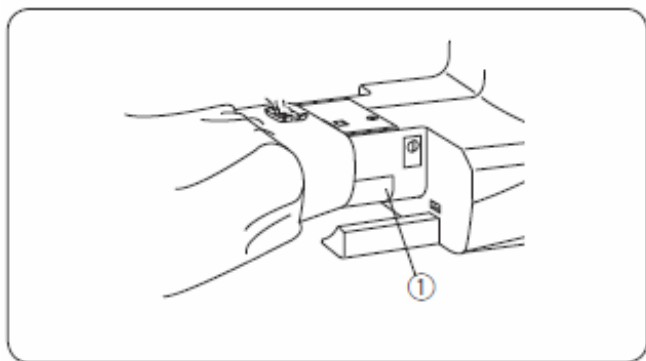
④ Rupica

### Kutija za pribor

Pribor možete pohraniti u pomičnom stoliću.

Pokrov povucite prema sebi da otvorite kutiju za pribor.

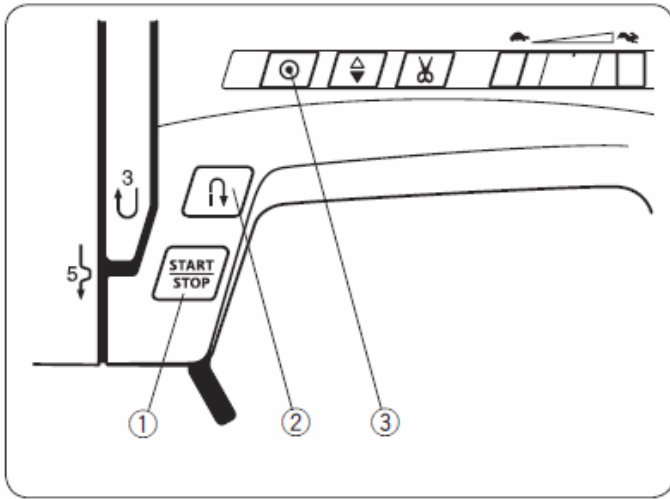
⑤ Kutija za pribor



### Rukavna radna ploha

Rukavna radna ploha omogućava jednostavno šivanje cjevastih dijelova. Korisna je i kod krpanja područja na laktovima i koljenima.

① Rukavna radna ploha



## Upravljačke tipke

### ① Tipka start/stop

Pritisnite ovu tipku da pokrenete ili zaustavite stroj. Stroj isprva polako šiva prvih nekoliko uboda, a zatim ubrzava do brzine određene pomoću klizača. Stroj šiva polako sve dok držite pritisak na ovu tipku.

#### NAPOMENA:

- Tipka start/stop ne djeluje ako je priključen nožni upravljač.
- Stroj neće djelovati, a oznaka za papučicu će treperiti ako pokrenete stroj dok je papučica u gornjem položaju. Spustite papučicu i pritisnite tipku start/stop.

### ② Tipka za šivanje unatrag

- **Kada je odabran jedan od sljedećih uboda:**



Stroj će šivati unatrag sve dok držite pritisak na tipku za šivanje unatrag. Otpustite tipku da stroj započne šivanje unaprijed.

Kada zaustavite stroj i otpustite nožni upravljač, stroj će polako šivati unatrag sve dok držite pritisak na ovu tipku. Otpustite tipku da se stroj zaustavi.

- **Kada je odabran jedan od sljedećih uboda:**



Kod odabira gore prikazanih uboda će tipka za šivanje unatrag imati posebne funkcije. Upute pročitajte na stranicama 27, 42 i 43.

- **Kada su odabrani drugi ubodi:**

Ako pritisnete tipku za šivanje unatrag kada je odabran bilo koji drugi ubod osim gore prikazanih, stroj će automatski zašiti zaključne ubode i zaustaviti se.

### ③ Tipka za automatski zaključni ubod

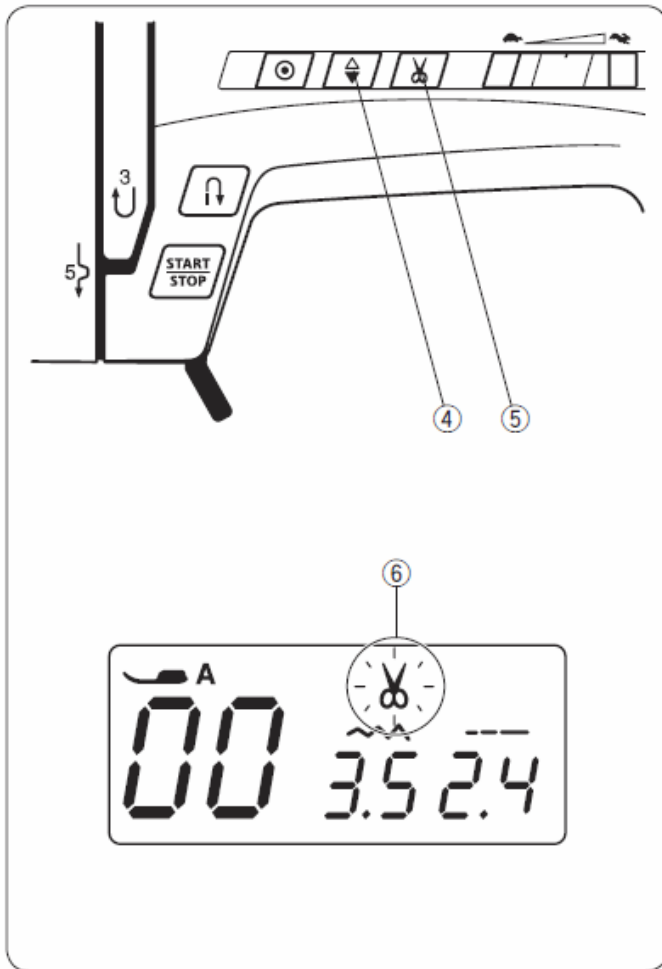
- **Kada je odabran jedan od sljedećih uboda:**



Pritisnite tipku za automatski zaključni ubod da odmah sašijete zaključni ubod. Stroj će se automatski zaustaviti.

- **Kada su odabrani drugi ubodi:**

Pritisnite tipku za automatski zaključni ubod da sašijete zaključni ubod na završetku šivanja trenutnog uzorka. Stroj će se automatski zaustaviti.



#### ④ Tipka igla gore/dolje

Pritisnite ovu tipku da podignete ili spustite iglu.

#### ⑤ Tipka za odrez konca

Pritisnite tipku za odrez konca da odrežete konce po završetku šivanja.

Oznaka za rezač konca treperi ⑥ dok stroj reže konce.

#### NAPOMENA:

Tipka za odrez konca ne djeluje:

- neposredno nakon uključanja stroja;
- dok je papučica podignuta;
- nakon što tipku pritisnete triput zaredom.

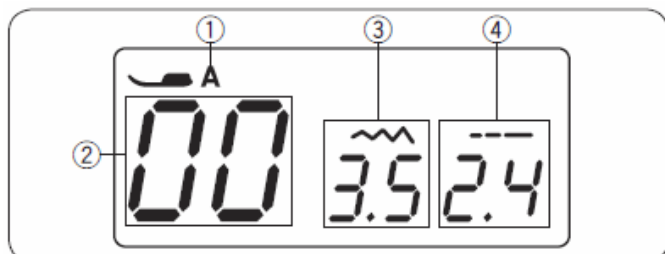
Upotrijebite rezač konca na prednjem pokrovu ako koristite konac debljine #30 ili više (vidi str. 23).

## LCD zaslon

### NAPOMENA:

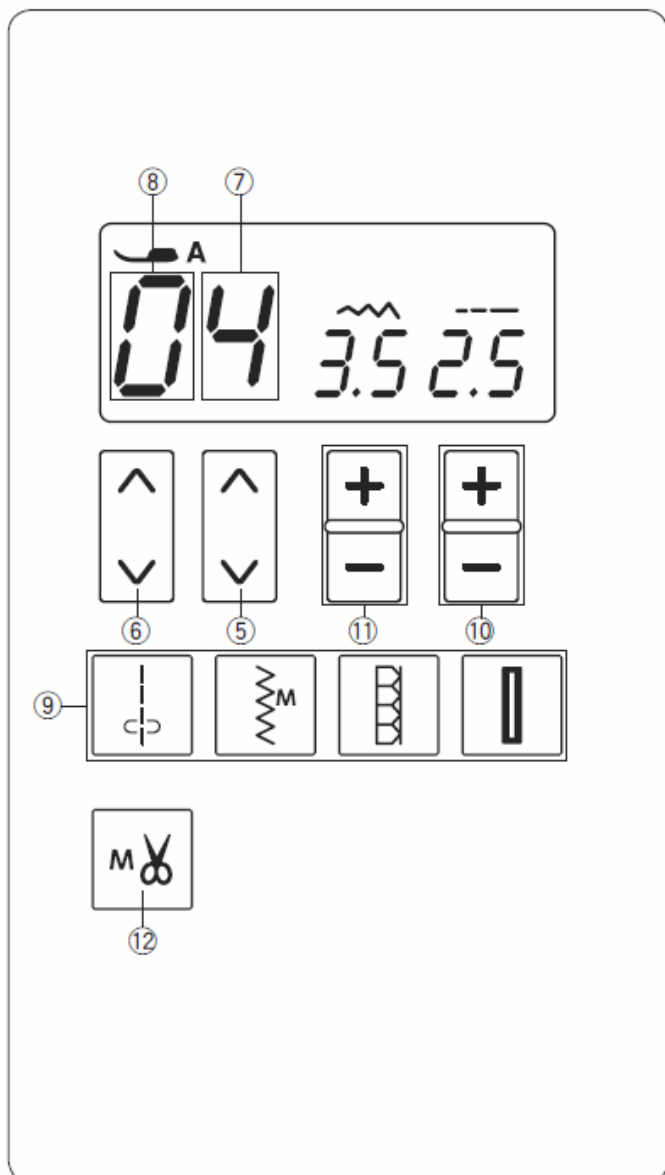
Magnetske ili elektrostatičke smetnje mogu izazvati treperenje LCD zaslona.

Ne koristite stroj u blizini uređaja koji stvaraju magnetsko polje ili statički elektricitet, kao što su mikrovalne pećnice.



LCD zaslon prikazuje sljedeće informacije kada je stroj uključen.

- ① Identifikacijsko slovo preporučene papučiće
- ② Broj uzorka boda
- ③ Širina boda
- ④ Duljina boda



### Odabir uzorka boda

Za odabir željenog uzorka boda pritisćite tipke sa strelicama (⑤) i (⑥) dok se ne prikaže broj željenog uzorka.

Za promjenu prve znamenke (⑦) broja uzorka pritisnite tipke sa strelicama (⑤) ispod prve znamenke broja uzorka.

Za promjenu druge znamenke (⑧) broja uzorka pritisnite tipke sa strelicama (⑥) ispod druge znamenke broja uzorka.

- ⑤ Tipke sa strelicama (prva znamenka)
- ⑥ Tipke sa strelicama (druga znamenka)
- ⑦ Prva znamenka
- ⑧ Druga znamenka

### Direktan odabir uboda

Uzorke br. 00, 06, 14 i 18 u ovom načinu možete izabrati neposredno s pritiskom na pripadajuću tipku za direktan odabir uzorka (⑨).

Na svakoj od tipki se nalazi grafički prikaz pojedinog uzorka.

### Tipka za podešavanje širine boda

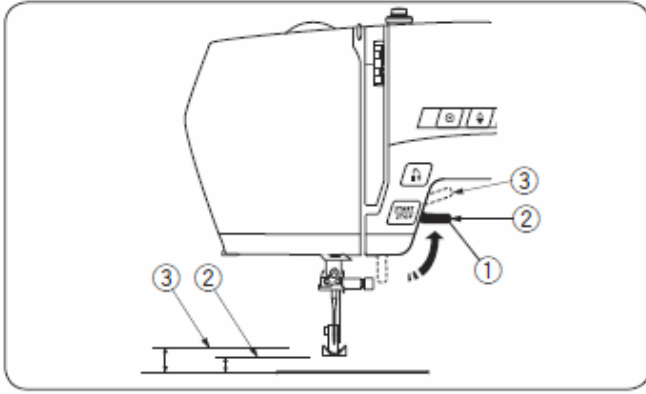
Pritisnite „+“ ili „-“, (⑪) da podesite širinu boda ili točku uboda igle, ovisno o odabranom uzorku boda. Vidi str. 26, 29 i 36.

### Tipka za podešavanje duljine boda

Pritisnite „+“ ili „-“, (⑩) da podesite duljinu željenog uzorka boda. Pomoću ove tipke možete podesiti i gustoću rupice za dugme, ujednačenost polja za krpanje i veličinu prozorčića. Vidi str. 26, 29 i 36.

### Memorijska tipka za odrez konca

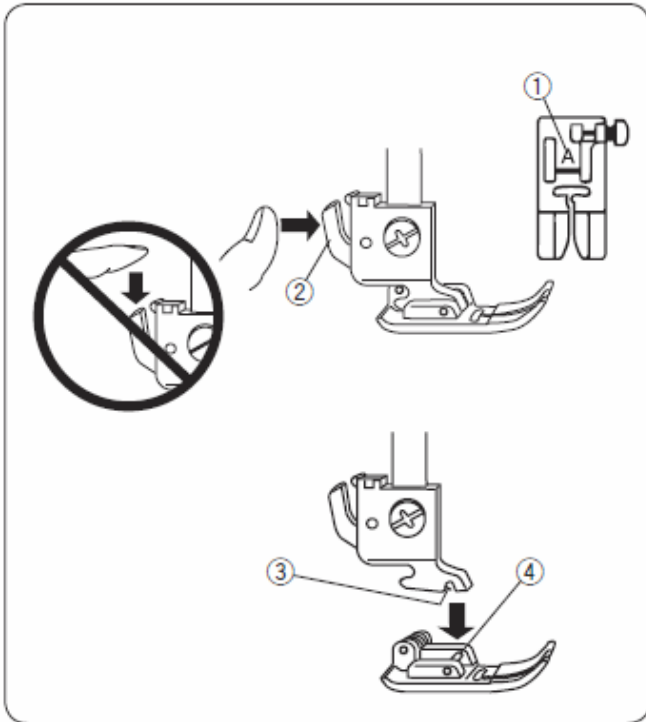
Za automatski odrez konca po završetku šivanja zaključnih bodova pritisnite memorijsku tipku za odrez konca (⑫). (Vidi str. 24.)



### Poluga za podizanje papučice

Pomoću poluge možete podignuti ili spustiti papučicu. Papučicu možete podignuti približno 7 mm (1/4 inča) više od normalnog podignutog položaja, što je korisno ako želite ukloniti papučicu ili pod nju položiti deblju tkaninu.

- ① Poluga za podizanje papučice
- ② Normalan podignuti položaj
- ③ Najviši položaj



### Zamjena papučice

#### ⚠ POZOR:

- Isključite glavni prekidač prije zamjene papučice.
- Ne potiskujte polugu nadolje dok uklanjate papučicu.
- Uvijek koristite papučicu koja odgovara odabranom ubodu. U suprotnom se igla može slomiti. Svaka papučica je označena identifikacijskim slovom.

- ① Identifikacijsko slovo

### Uklanjanje papučice

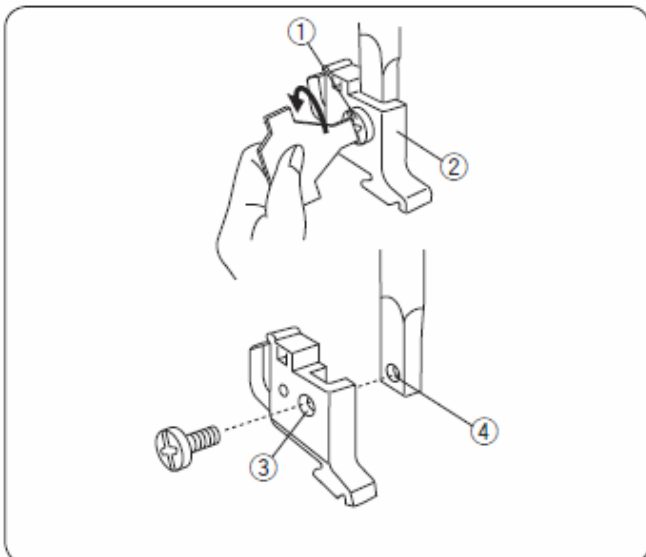
Okretanjem ručnog kotača u smjeru suprotnom od kretanja kazaljki na satu podignite iglu u najviši položaj. Podignite papučicu i pritisnite polugu na poleđini nosača papučice.

- ② Poluga za otpuštanje papučice

### Postavljanje papučice

Namjestite odabranu papučicu tako da osovina na papučici leži točno ispod utora na nosaču papučice. Spustite nosač da papučica zaskoči na mjesto.

- ③ Utor
- ④ Osovina



### Uklanjanje i postavljanje nosača papučice

#### ⚠ POZOR:

Isključite glavni prekidač prije uklanjanja ili postavljanja nosača papučice.

### Uklanjanje nosača papučice

Uklonite vijak tako da ga odvijačem okrećete u smjeru suprotnom od kretanja kazaljki na satu.

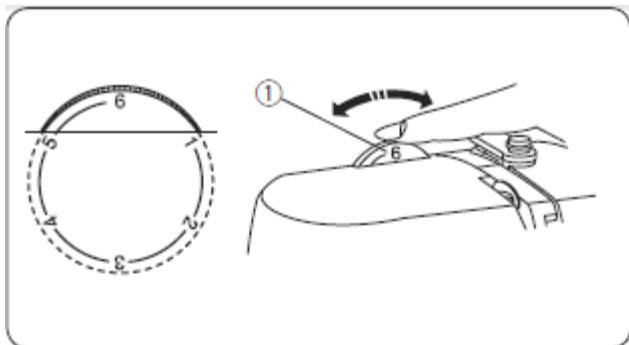
### Postavljanje nosača papučice

Prislonite nosač uz osovinu i poravnajte rupice na nosaču i na osovini.

Umetnite vijak u rupicu.

Odvijačem čvrsto zategnite vijak u smjeru kretanja kazaljki na satu.

- ① Vijak
- ② Nosač papučice
- ③ Rupica na nosaču
- ④ Rupica na osovini



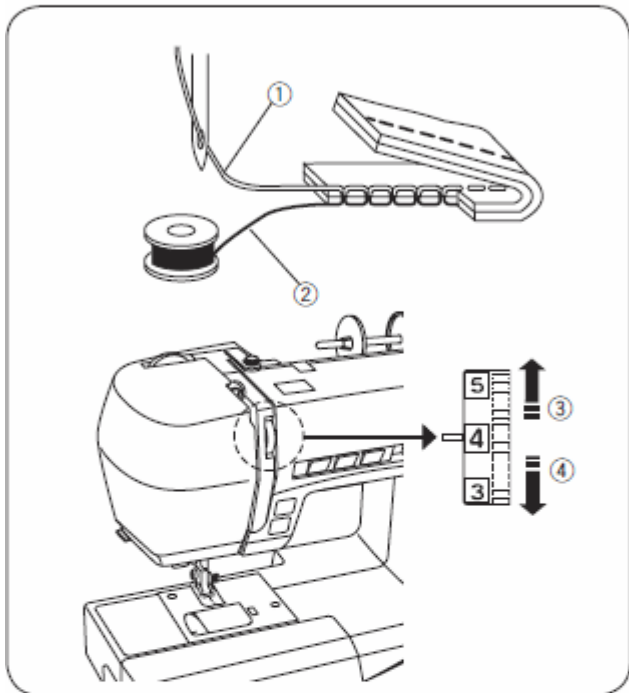
## Regulator pritiska papučice

Pritisak papučice možete podešavati okretanjem regulatora.

Podesite pritisak između „3“ i „6“ za normalne tkanine.  
Podesite pritisak između „1“ i „3“ za tanke tkanine i šivanje našitaka.

Podesite pritisak između „5“ i „6“ za teške tkanine.

① Regulator pritiska papučice



## Podešavanje napetosti konca

### Pravilna napetost konca za ravni bod

Kod idealnog ravnog boda su konac igle i konac špulice upleteni između dvaju slojeva tkanine, kao na prikazu (uvećanom za bolji prikaz detalja).

Ako pogledate vrh i dno šava, primijetit ćete da su bodovi jednako raspoređeni i uravnoteženi.

① Konac igle (gornji konac)

② Konac špulice (donji konac)

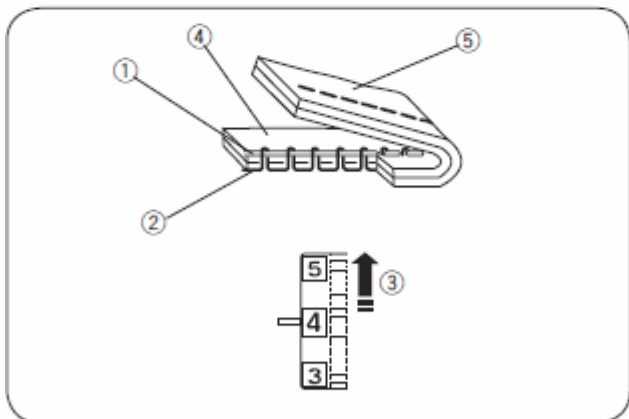
③ Smanjivanje napetosti

④ Povećavanje napetosti

Kod podešavanje napetosti konca viši broj označava veću napetost konca.

Rezultati ovise o:

- krutosti i debljini tkanine;
- broju slojeva tkanine;
- vrsti uboda.



### Prevelika napetost

Konac špulice je vidljiv na licu tkanine i nije gladak na dodir. Okrenite regulator napetosti konca na nižu vrijednost kako biste smanjili napetost.

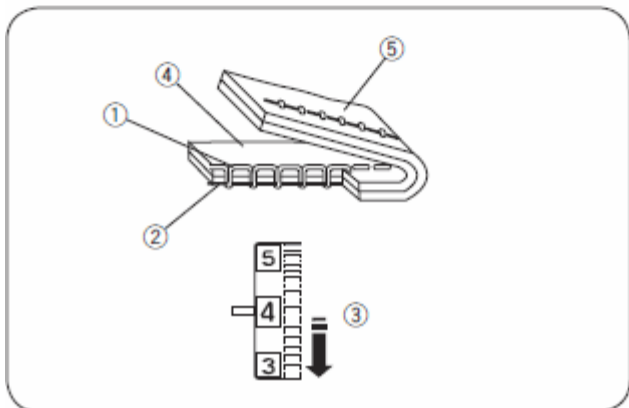
① Konac igle (gornji konac)

② Konac špulice (donji konac)

③ Smanjivanje napetosti

④ Lice tkanine (gornja strana)

⑤ Naličje tkanine (donja strana)



### Premala napetost

Konac igle je vidljiv na naličju tkanine i nije gladak na dodir. Okrenite regulator napetosti konca na višu vrijednost kako biste povećali napetost.

① Konac igle (gornji konac)

② Konac špulice (donji konac)

③ Povećavanje napetosti

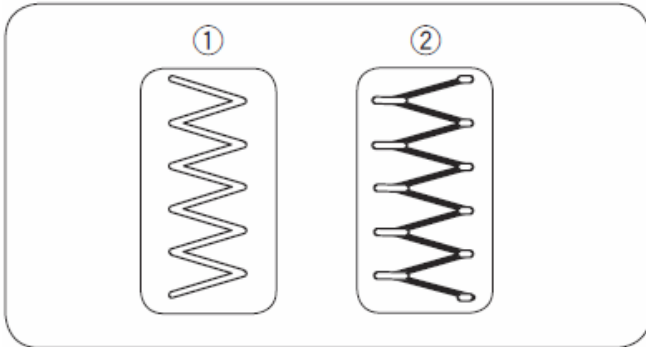
④ Lice tkanine (gornja strana)

⑤ Naličje tkanine (donja strana)

### Pravilna napetost konca za cikcak bod

Kod idealnog cikcak boda donji konac nije vidljiv na licu tkanine, a konac igle je neznatno vidljiv na naličju tkanine.

Pravilan izgled cikcak boda je prikazan na ilustraciji. Da postignete prikazan rezultat, po potrebi podesite napetost konca.

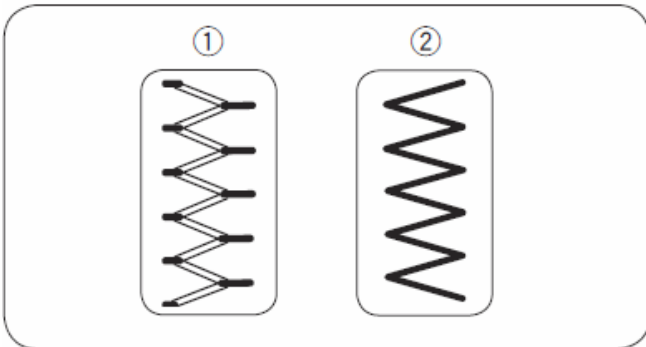


### Pravilna napetost

Kod idealnog cikcak boda gornji konac mora biti što manje vidljiv na naličju tkanine. Pritom se tkanina ne smije pretjerano nabirati, a donji konac ne smije biti vidljiv na licu tkanine.

Rezultat šivanja ovisi o vrsti tkanine, konca i uvjeta u kojim šivate.

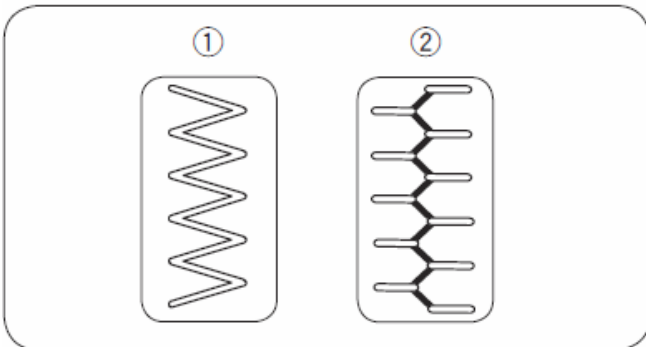
- ① Lice tkanine (gornja strana)
- ② Naličje tkanine (donja strana)



### Prevelika napetost

Na licu tkanine je vidljiv donji konac kao na prikazu

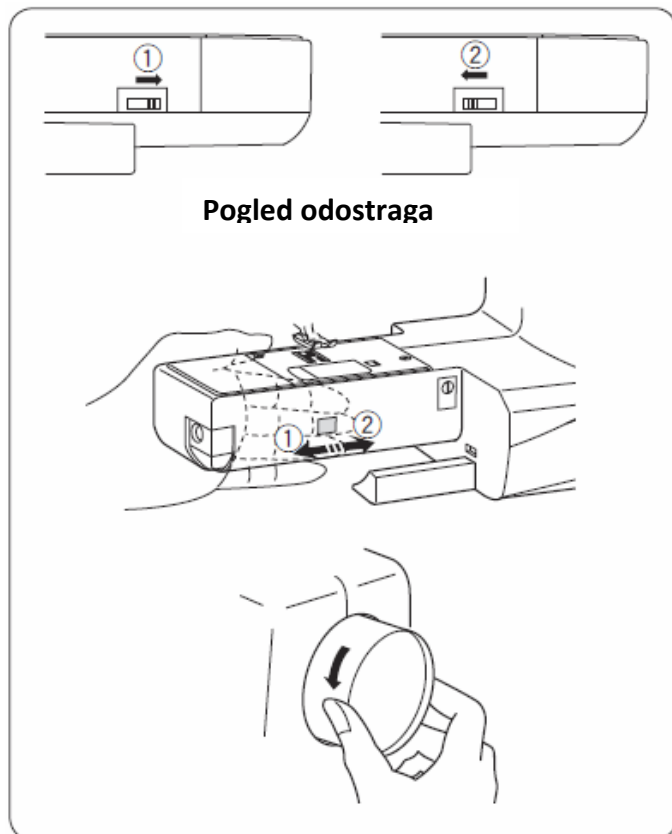
- ① Lice tkanine (gornja strana)
- ② Naličje tkanine (donja strana)



### Premala napetost

Na naličju tkanine je vidljiv gornji konac kao na prikazu.

- ① Lice tkanine (gornja strana)
- ② Naličje tkanine (donja strana)



### **Spuštanje i podizanje transportera**

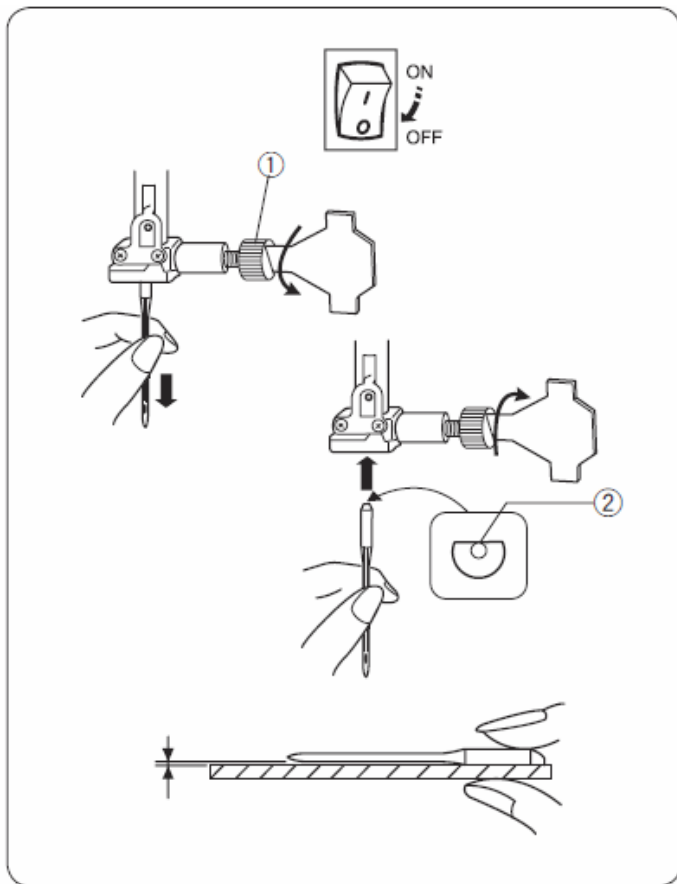
Tipka za spuštanje transportera se nalazi na poledini stroja, na donjoj strani rukavne radne plohe.

Transporter spustite tako da potisnete tipku u smjeru strelice ①.

Transporter podignite tako da potisnete tipku u smjeru strelice ②, kao što prikazuje ilustracija, i okrenite ručni kotač prema sebi.

Kod normalnog šivanja transporter mora biti u podignutom položaju





## Zamjena igle

### ⚠️ POZOR

Isključite glavni prekidač prije zamjene igle. Podignite iglu u najviši položaj okrećući ručni kotač u smjeru suprotnom od kretanja kazaljki na satu i spustite papučicu.

Labava igla ili labavi vijak mogu uzrokovati kvar stroja ili lom igle.

Olabavite vijak stezaljke igle okrećući ga u smjeru suprotnom od kretanja kazaljki na satu. Uklonite iglu iz stezaljke.

Umetnite novu iglu u stezaljku s plosnatom stranom bata na stražnjoj strani. Iglu potisnite krajnje gore. Čvrsto zategnite vijak stezaljke igle okrećući ga u smjeru kretanja kazaljki na satu.

① Vijak stezaljke igle

② Plosnata strana

Ispravnost igle provjerite tako da plosnatu stranu bata položite na ravnu površinu (ogledalo, staklo...). Razmak između igle i ravne podloge mora biti jednakomjeran. Nemojte koristiti savijene ili tupe igle. Oštećene igle mogu uzrokovati trganje tkanine, pucanje konca ili ispuštanje boda.

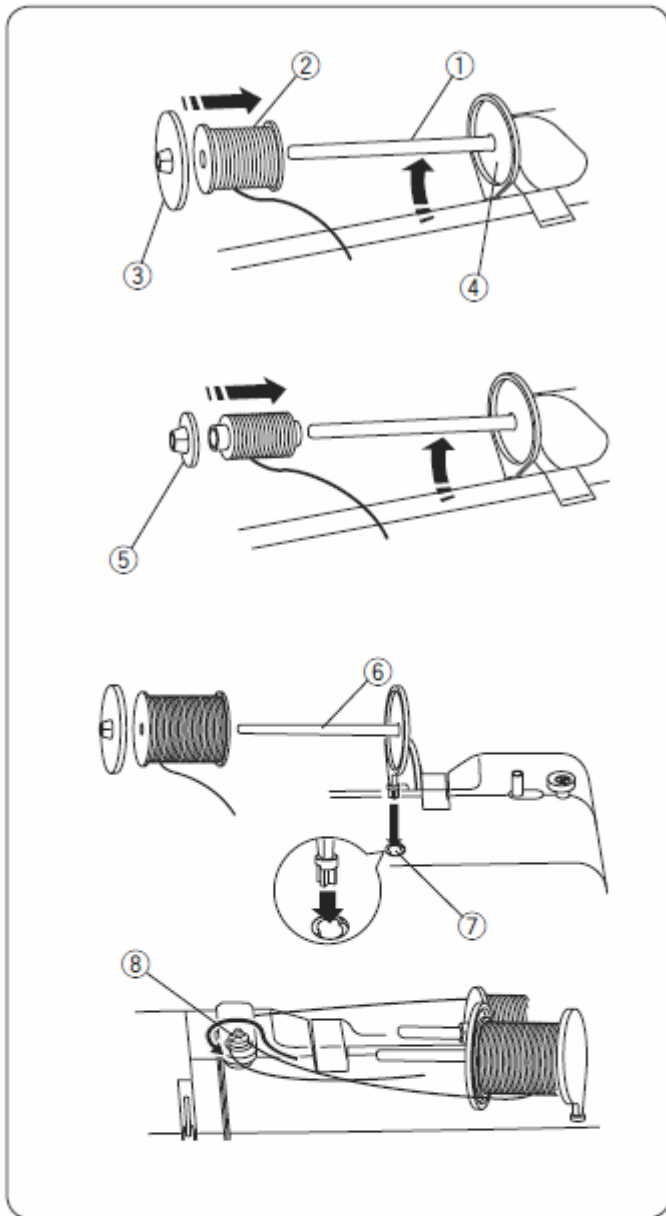
Tkanina		Konac	Igla
Lagana	Batist Žoržet Triko Organza Krep	Svila #80-100 Pamuk #80-100 Sintetika #80-100	#9/65-11/75 Igla s plavim vrškom
Srednja	Platna Džersej Sukno Flis	Svila #50 Pamuk #50-80 Sintetika #50-80	#11/75-14/90
Teška	Traper Tvid Sukno za kapute Prošivanje	Svila #30-50 Pamuk #40-50 Sintetika #40-50	#14/90-16/100

### NAPOMENA:

U komplet igala su uključene: 1x igla s plavim vrškom (#11/75), 2x igla #11/75 i 2x igla #14/90 (šifra kompleta: 540401026).

## Pregled kombinacija tkanina, konaca i igala

- Za normalno šivanje upotrijebite iglu veličine 11/75 ili 14/90.
- Za šivanje laganih materijala upotrijebite tanki konac i iglu te tako spriječite oštećenja tkanine.
- Za teške materijale upotrijebite iglu koja je dovoljno velika da probode tkaninu bez oštećivanja konca kojim šivate.
- Uvijek provjerite veličinu igle na otpadnom komadiću tkanine koju ćete upotrijebiti.
- Za špulicu i iglu uglavnom koristite isti konac.
- Za šivanje rastezljivih materijala, vrlo laganih materijala i sintetike upotrijebite iglu s plavim vrškom. Plavi vršak igle učinkovito sprječava ispuštanje uboda.



## Postavljanje kalema

### Horizontalni nosač kalema

Podignite nosač kalema. Postavite svitak konca na nosač. Namjestite veliki držač kalema i pritisnite ga čvrsto uz svitak konca tako da kalem legne na postolje.

- ① Nosač kalema
- ② Svitak konca
- ③ Veliki držač kalema
- ④ Postolje

Za manje i uže svitke koristite mali držač kalema.

- ⑤ Mali držač kalema

### Dodatni nosač kalema

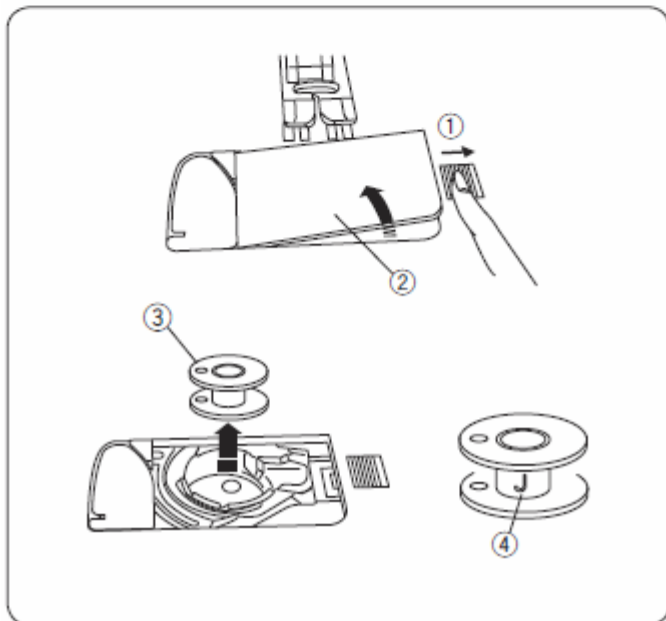
Dodatni nosač kalema koristite kada želite namotati špulicu, a da ne morate izvući konac.

Umetnite dodatni nosač kalema u rupicu na stroju.

Dodatni nosač kalema mora biti usmjeren prema napetostnom disku namotača špulice.

Izvućite konac iz svitka i provucite ga oko diska za napetost namotača špulice kao što prikazuje slika.

- ⑥ Dodatni nosač kalema
- ⑦ Rupica za dodatni nosač kalema
- ⑧ Disk za napetost



## Namatanje kalema

### Uklanjanje kalema

Potisnite tipku za otpuštanje poklopca čunka udesno i poklopac uklonite.

Izvadite špulicu (kalem) iz kućišta.

- ① Tipka za otpuštanje poklopca čunka
- ② Poklopac čunka
- ③ Špulica (kalem)

### NAPOMENA:

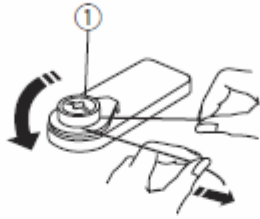
Koristite plastične kaleme tipa "J" za horizontalni čunak (označeni slovom "J" ④). Korištenje drugih tipova kalema, kao što su unaprijed namotani kartonski kalemi, može uzrokovati teškoće kod šivanja ili oštetiti držač kalema.

## Namatanje kalema

### NAPOMENA:

Za namatanje špulice regulator brzine podesite na najvišu vrijednost.

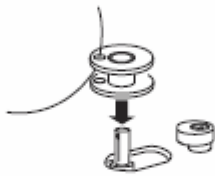
1



[1] Izvucite konac iz svitka i provucite ga oko diska za napetost namotača špulice.

① Disk za napetost

2 3



[2] Provucite konac kroz rupicu na kalemu iznutra prema van.

[3] Postavite svitak na vreteno.

4



[4] Potisnite vreteno udesno.

Na zaslonu se pojavljuje ikona za vreteno.

② Ikona za vreteno

5



[5] Rukom pridržite slobodan kraj konca i pritisnite nožni upravljač. Zaustavite stroj nakon nekoliko okretaja kalema i odrežite višak konca uz samu rupicu na kalemu.

6 7



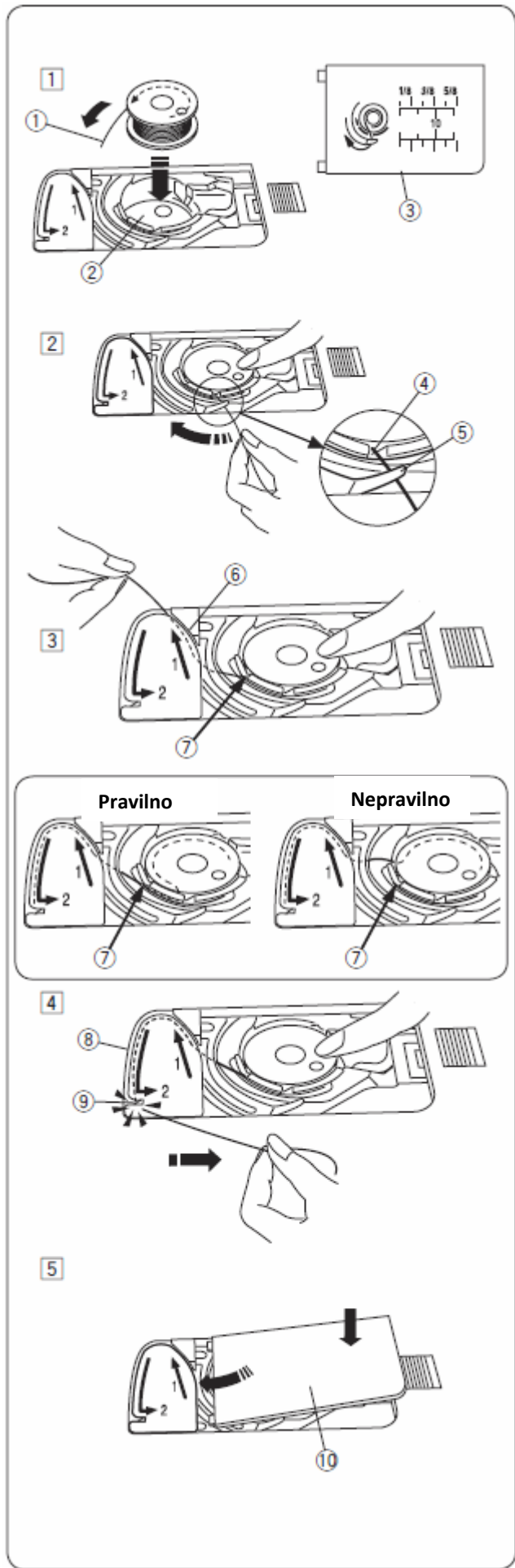
[6] Pokrenite stroj. Kada je kalem u potpunosti namotan, automatski se prestaje vrtjeti.

Zaustavite stroj i vratite vreteno u prvobitni položaj (pomaknite ga ulijevo).

### NAPOMENA:

Ne pomičite vreteno za namatanje konca dok je stroj u pogonu.

[7] Uklonite kalem. Odrežite konac kao što prikazuje ilustracija. Vratite regulator brzine u početni položaj.



## Umetanje špulice

### ⚠ POZOR

Isključite glavni prekidač prije umetanja špulice i navođenja konca.

[1] Umetnite špulicu u kućište tako da se konac odmata u smjeru suprotnom od kretanja kazaljki na satu kao što je prikazano na poklopcu čunka.

- ① Kraj konca
- ② Kućište špulice
- ③ Poklopac čunka

[2] Prstom pridržite špulicu da spriječite njeno okretanje.

Vodite konac do prednjeg zarez kućišta špulice.

Povucite konac ulijevo da ga provučete ispod vodiča.

- ④ Prednji zarez
- ⑤ Vodič

[3] Povucite konac ulijevo da ga navedete u vodilicu označenu brojem "1" na slici.

Uvjerite se da konac prolazi kroz bočni zarez kućišta.

- ⑥ Vodilica 1
- ⑦ Bočni zarez

### NAPOMENA:

Ako konac ne prolazi kroz bočni zarez, ponovite postupak počevši s korakom [1].

[4] Nastavite vući konac uzduž vodilice označene brojem "2" na slici i povucite konac udesno kroz zarez. Konac će biti odrezan na primjerenu duljinu i ostati na mjestu.

- ⑧ Vodilica 2
- ⑨ Zarez (rezač konca)

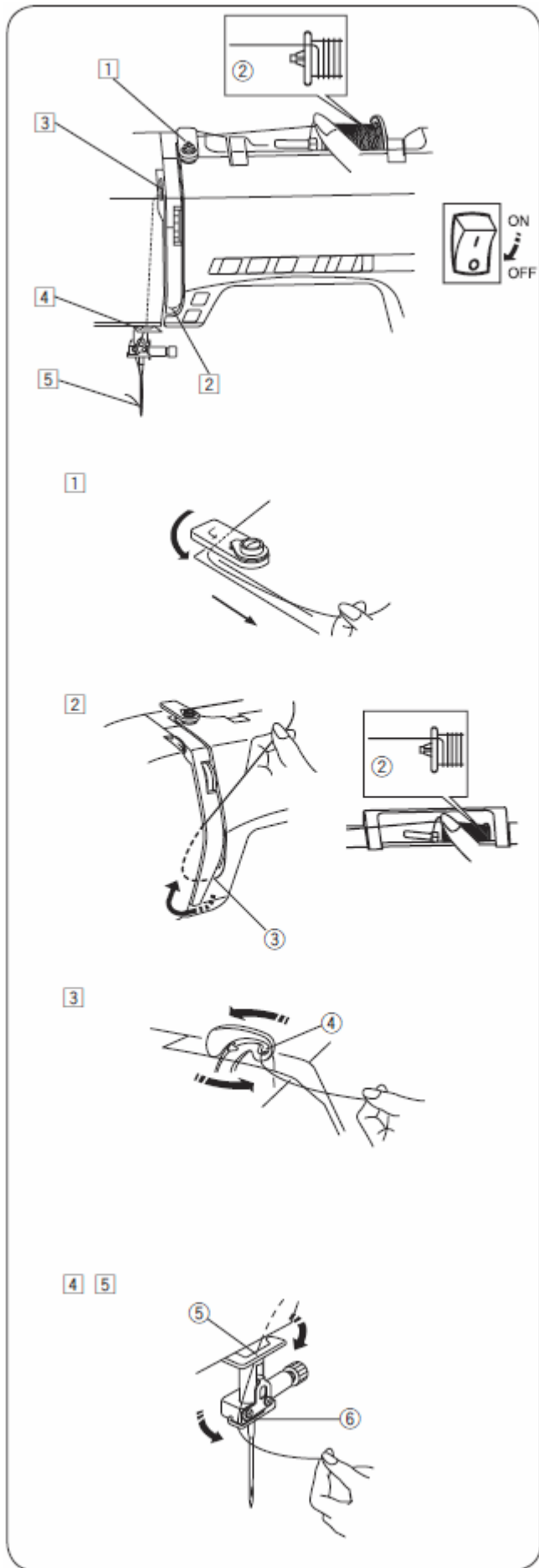
[5] Umetnite lijevi rub poklopcu čunka u otvor. Potisnite poklopac čunka da sjedne na mjesto.

- ⑩ Poklopac čunka

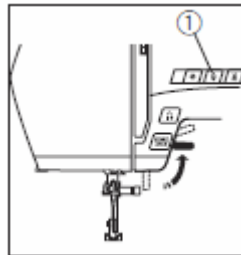
### NAPOMENA:

Osim ako nije drugačije naznačeno, šivanje možete započeti bez izvlačenja donjeg konca.

Za detalje o izvlačenju donjeg konca pročitajte str. 21.



## Uvođenje konca u stroj



Podignite papučicu. Pritišćite tipku igla gore/dolje ① da podignete polugu za podizanje konca u najviši položaj.  
① Tipka igla gore/dolje

### ⚠ POZOR

Isključite glavni prekidač prije uvođenja konca u stroj.

[1] Isključite glavni prekidač.  
Povucite kraj konca oko gornjeg vodiča konca.

[2] Prstom pridržite konac uz kalem ②, povucite kraj konca nadolje oko držača s oprugom.

② Kalem  
③ Držač s oprugom

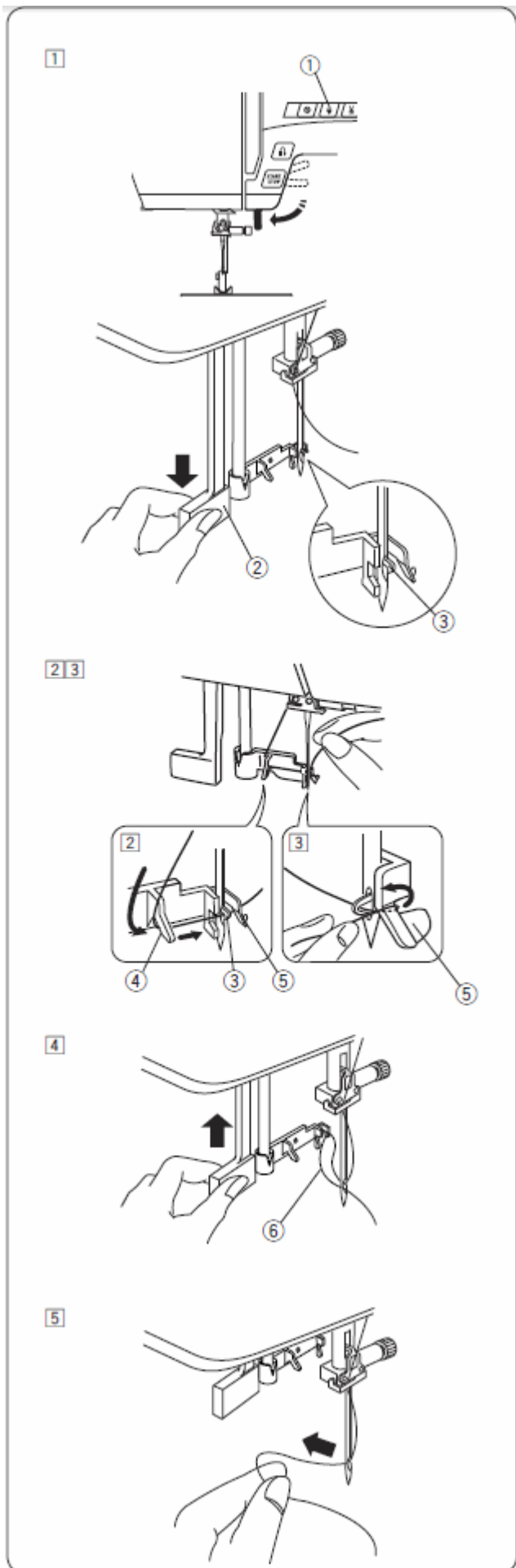
[3] Čvrsto vucite konac zdesna ulijevo preko poluge za podizanje, a zatim povucite nadolje i uvucite u ušicu poluge.

④ Ušica poluge za podizanje

[4] Provucite konac kroz donji vodič konca. Udjenite konac u ušicu igle sa stražnje strane iglenog vodiča na lijevoj strani.

⑤ Donji vodič konca  
⑥ Igljeni vodič konca

[5] Koristite automatski uvlačivač konca u iglu (vidi upute na sljedećoj stranici).



## Uvlakivač konca

### ⚠ POZOR

Isključite glavni prekidač kada koristite uvlakivač.

[1] Spustite papučicu. Pritisnite tipku igla gore/dolje ① da podignete iglu u najviši položaj. Isključite stroj na glavnom prekidaču.

Povucite polugu uvlakivača konca krajnje dolje. Kukica uvlakivača će proći kroz ušicu igle sa stražnje strane.

① Tipka igla gore/dolje

② Poluga

③ Kukica

[2] Povucite konac od lijevog vodiča prema desnom i ispod kukice.

④ Lijevi vodič

⑤ Desni vodič

[3] Povucite konac naprijed uz desnu stranu desnog vodiča.

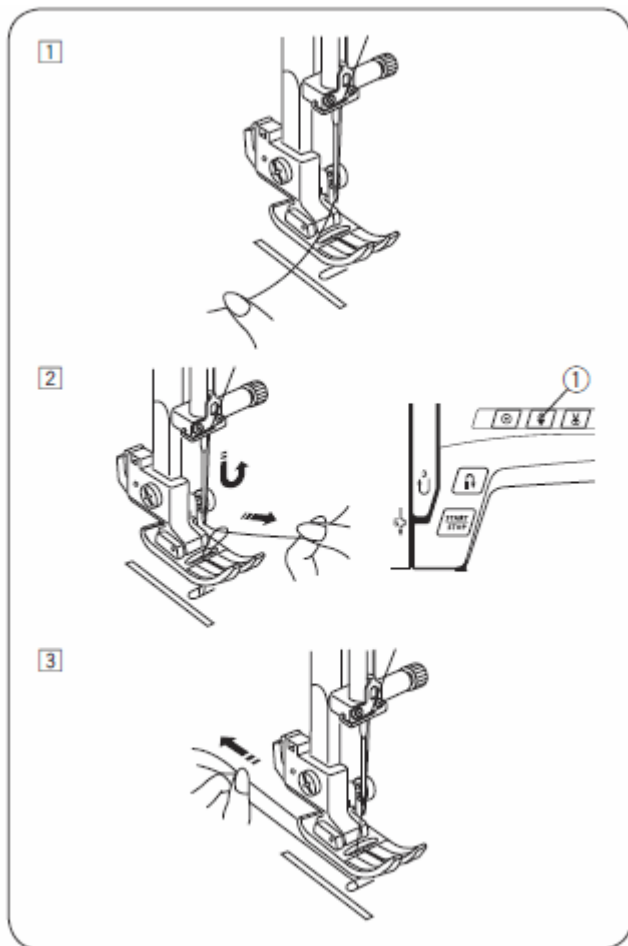
[4] Podignite polugu u smjeru strelice i provucite omču konca kroz iglu.

⑥ Omča konca

[5] Provucite konac kroz ušicu igle.

### NAPOMENA:

Uvlakivač konca koristite za igle veličine 11 do 16 ili iglu s plavim vrškom. Preporučljivo je korištenje konca debljine od 50 do 90.



### Izvlačenje konca špulice

Nakon korištenja funkcije automatskog rezanja konca ili navođenja konca špulice možete započeti šivanje bez izvlačenja konca špulice.

Unatoč tome ćete u nekim slučajevima morati izvući konac špulice, npr. kod šivanja naboraka.

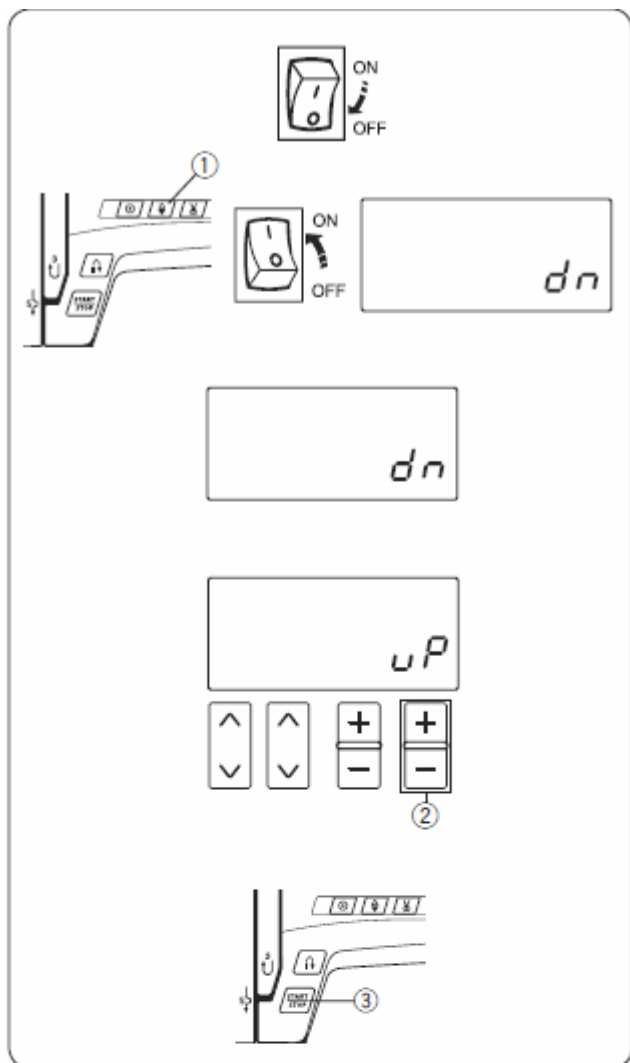
[1] Podignite papučicu. Lijevom rukom lagano pridržite konac igle.

[2] Uključite glavni prekidač.

Dvaput pritisnite tipku igla gore/dolje da spustite i podignete iglu te tako zahvatite konac špulice.

② Tipka igla gore/dolje

[3] Ispod papučice unatrag izvucite 4" do 6" (10 do 15 cm) obaju konaca.



### Način podešenja postavki

U načinu podešenja postavki možete podesiti sljedeće funkcije.

Za ulaz u način podešenja postavki isključite glavni prekidač. Pritisnite i držite tipku igla gore/dolje ① te uključite glavni prekidač da se prikaže zaslon za način podešenja postavki.

### Položaj zaustavljanja igle

Položaj zaustavljanja igle na kraju šivanja može biti podignuti ili spuštenu.

Tvornička postavka zaustavljanja igle je spuštenu položaj. Na zaslonu se prikazuje oznaka „dn“.

Da promijenite položaj zaustavljanja igle, pritisnite „+“ ili „-“ na tipki za podešavanje duljine boda ②.

Znak „uP“ se prikazuje na zaslonu, položaj zaustavljanja igle je podešen na podignuti.

Pritisnite tipku START/STOP ③ da primijenite podešenje.

### Mjerač vremena za automatsko isključivanje

#### NAPOMENA:

Mjerač vremena za automatsko isključivanje je dostupan u državama EU i nekim regijama sa standardnim naponom 200–240 V.

Stroj će se isključiti ako ga ne koristite unutar vremenskog perioda određenog mjeračem vremena.

Uđite u način podešenja postavki (vidi gornje poglavlje).

Pritisnite tipku  $\wedge$  ili  $\vee$  ① ispod prve znamenke.

Prikazuje se zaslon mjerača vremena (02).

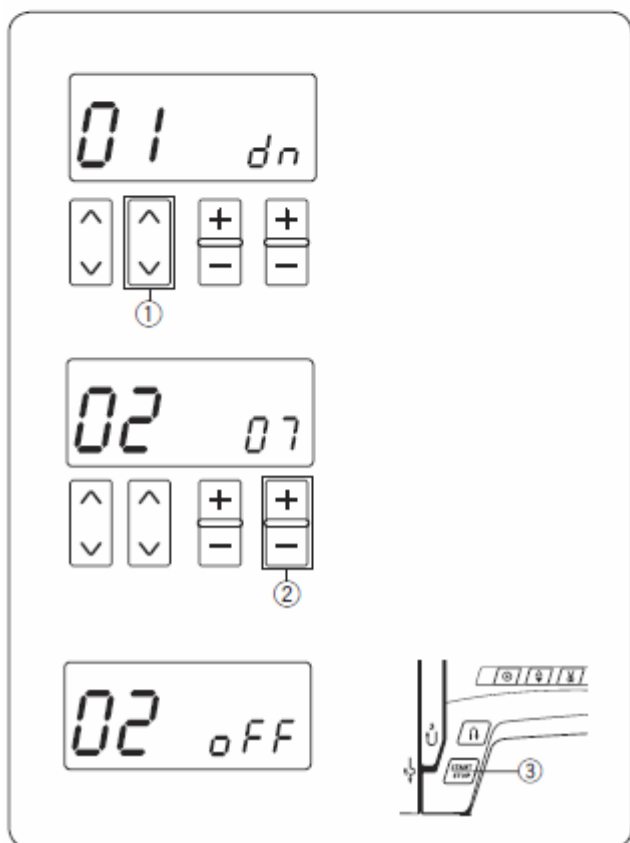
Tvornički podešeno vrijeme automatskog isključivanja je 7 sati. Na zaslonu se prikazuje znak „07“.

Pritisnite „+“ ili „-“ na tipki za podešavanje duljine boda ② da povećate ili smanjite vrijednost.

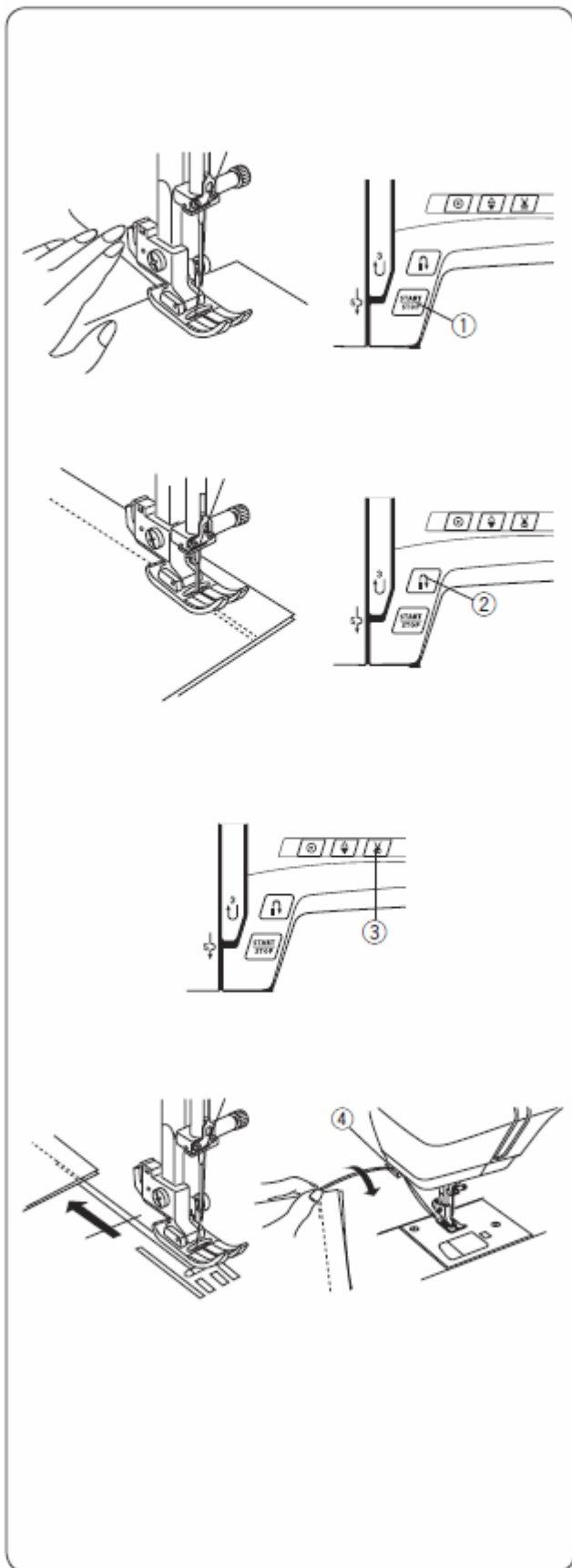
Mjerač vremena za automatsko isključivanje možete podesiti na vrijeme od 1 do 12 sati.

Ako želite isključiti mjerač, pritisnite i držite „+“ ili „-“ tipku ② dok se na zaslonu ne prikaže znak „oFF“.

Pritisnite tipku start/stop ③ da primijenite podešenje.







## OSNOVE ŠIVANJA

### Ravni bod

- ① Ubod: 00 do 03
- ② Napetost konca: 2– 6
- ③ Papučica: Cik-cak papučica A

#### NAPOMENA:

Kada koristite papučicu za satenski bod F ili papučicu za rupicu za dugme R, povucite konac ulijevo da ga pridržite.

### Početak šivanja

Podignite papučicu i namjestite tkaninu uz linije za vođenje na ubodnoj ploči. Spustite iglu u tkaninu na mjestu gdje želite započeti šivanje.

Povucite konac unatrag i spustite papučicu.

Pritisnite tipku start/stop ili nožni upravljač da započnete šivanje.

Nježno vodite tkaninu uz liniju za vođenje dopuštajući da transporter pomiče tkaninu.

- ① Tipka start/stop

### Ojačanje šavova

Za ojačanje kraja šavova pritisnite tipku za šivanje unatrag te izradite nekoliko povratnih bodova da učvrstite šav.

Stroj šiva unatrag sve dok držite pritisak na tipku.

- ② Tipka za šivanje unatrag

Pritisnite tipku za šivanje unatrag dok šivate uzorkom boda 01 (automatski zaključni bod) ili 02 (zaključni bod). Stroj će zaključiti bodove i automatski se zaustaviti.

### Odrez konca

Kako biste odrezali konce po završetku šivanja, pritisnite tipku za odrez konca. Nakon rezanja konca se nosač igle automatski podiže.

Nakon rezanja konca možete započeti šivanje bez izvlačenja donjeg konca.

- ③ Tipka za odrez konca

#### NAPOMENA:

Ako pritisnete tipku za odrez konca dok je papučica podignuta, na LCD zaslonu će se ispisati preporuka da spustite papučicu.

Spustite papučicu i pritisnite tipku za odrez konca.

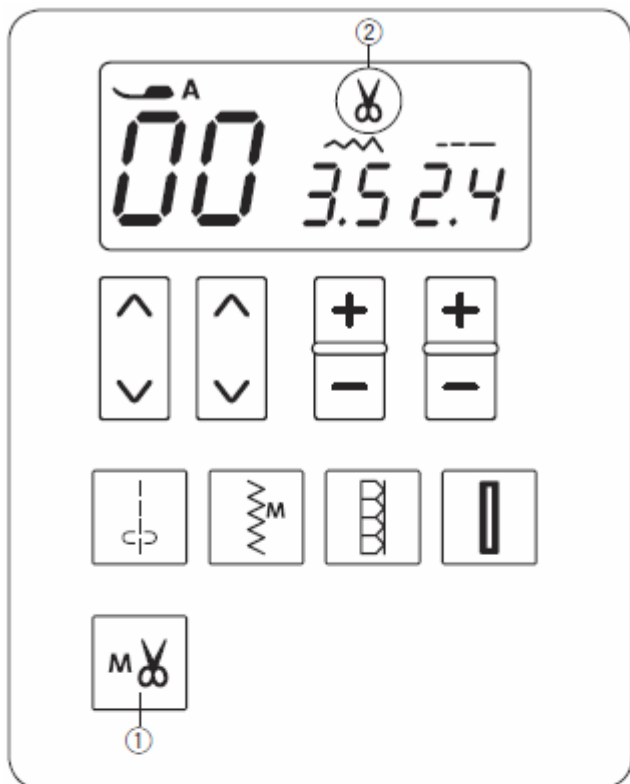
Upotrijebite rezač konca na prednjem pokrovu da odrežete posebne vrste konca ili debele konce (#30 i deblje) ako automatski odrez ne djeluje dobro.

Kada koristite rezač konca na pokrovu, uklonite tkaninu i povucite ju unatrag.

Izvučite konce nagore i provucite ga sa stražnje strane između rezača i prednjeg pokrova.

Povucite konce prema sebi da ih odrežete.

- ④ Rezač konca



### Automatski odrez konca

Za automatski odrez konca nakon zaključenja šavova pritisnite memorijsku tipku za odrez konca.

Na LCD zaslonu se prikazuje ikona za rezač konca.

① Memorijska tipka za odrez konca

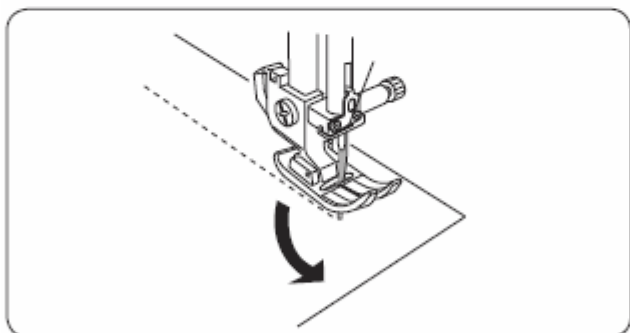
② Ikona za rezač konca

Kada je odabran bod za šivanje rupice za dugme, zapora, krpanje ili prozorčića, stroj će po završetku šivanja automatski odrezati konce.

Kada je odabran bilo koji drugi bod, pritisnite tipku za automatski zaključni bod ili šivanje unatrag da stroj automatski odreže konce po završetku šivanja.

#### NAPOMENA:

Upotrijebite rezač konca na prednjoj ploči ako koristite konac debljine 30 ili više.



### Promjena smjera šivanja

Zaustavite stroj.

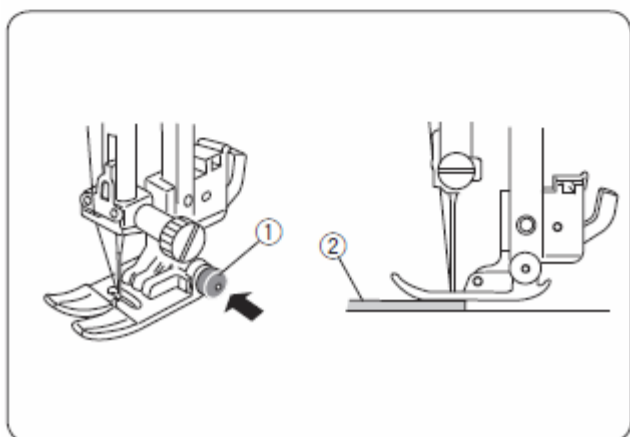
Podignite papučicu.

Okrenite tkaninu oko igle da promijenite smjer šivanja.

Spustite papučicu i započnite šivanje u željenom novom smjeru.

#### NAPOMENA:

Spustite iglu pritiskom na tipku igla gore/dolje ako je položaj zaustavljanja igle podešen na podignuti.



### Šivanje debljih materijala od ruba

Crni gumb na cik-cak papučici zaključava papučicu u vodoravnom položaju.

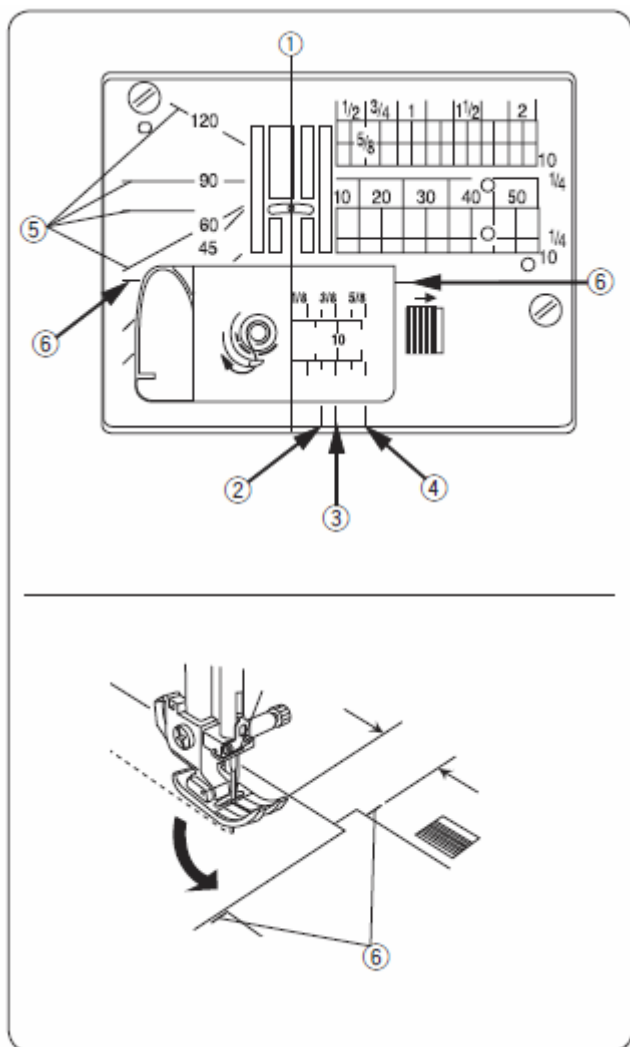
Ova funkcija je korisna ako započnete šivanje debljih materijala na rubu ili ako šivate preko debljih šavova ili presavinutih rubova.

Iglu spustite u tkaninu na mjesto gdje želite započeti šivanje. Spustite papučicu i pritom pritisnite crni gumb. Papučica se zaključava u vodoravnom položaju što sprječava klizanje papučice.

Crni gumb se automatski otpušta nakon nekoliko izrađenih bodova.

① Crni gumb

② Deblji materijal



## Vodeće linije

Vodeće linije na ubodnoj ploči i poklopcu čunka pomažu kod mjerenja dodatka za šav. Brojevi na ubodnoj ploči prikazuju razmak od središnjeg položaja igle u palcima i milimetrima.

① Središnji položaj igle

Prednje vodeće linije su označene na udaljenosti 1/4", 3/8" i 5/8" od središnjeg položaja igle.

② Prednja vodeća linija na udaljenosti 1/4"

③ Prednja vodeća linija na udaljenosti 3/8"

④ Prednja vodeća linija na udaljenosti 5/8"

Oznake kutova označuju kutove od 45, 60, 90 i 120 stupnjeva. Upotrijebite ih kada šivate pačvork (str. 51).

⑤ Oznake kutova

⑥ Pomoćna crta za pravokutne šavove

## Okretanje na pravim kutovima

Kada šivate s 16 mm (5/8 palca) dodatka za šav, okrenite tkaninu oko igle i nastavite šivati na jednakoj udaljenosti od ruba.

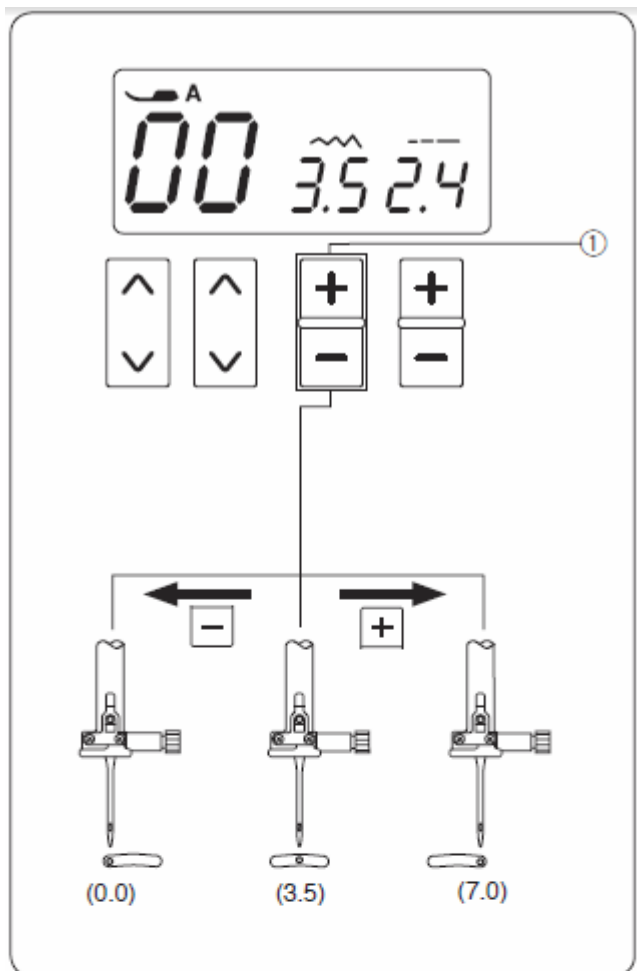
Zaustavite stroj kada prednji rub tkanine dostigne pomoćnu crtu za pravokutni šav ⑥, podignite papučicu i okrenite tkaninu za 90 stupnjeva u smjeru suprotnom od kretanja kazaljki na satu.

Spustite papučicu i nastavite šivati u novom smjeru.

⑥ Pomoćna crta za pravokutne šavove

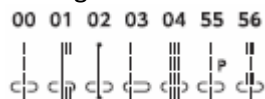
### NAPOMENA:

Spustite iglu pritiskom na tipku igla gore/dolje ako je položaj zaustavljanja igle podešen na podignuti.



### Promjena točke uboda igle

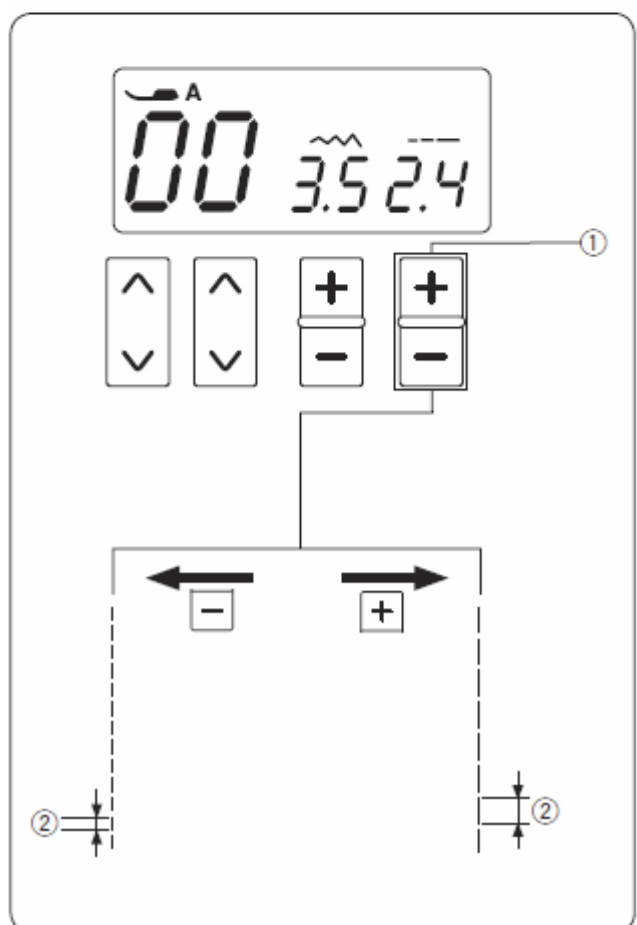
Točku uboda igle možete mijenjati kod šivanja uzoraka ravnog boda 00 do 04, 55 i 56.



Pritisnite znak „-“ na tipki za podešavanje širine boda da pomaknete iglu ulijevo.

Pritisnite znak „+“ na tipki za podešavanje širine boda da pomaknete iglu udesno.

① Tipka za podešavanje širine boda



### Podešavanje duljine boda

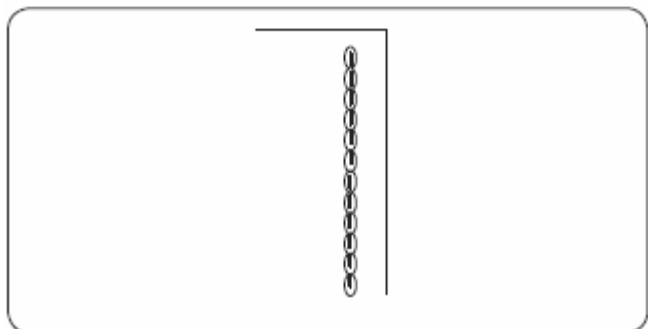
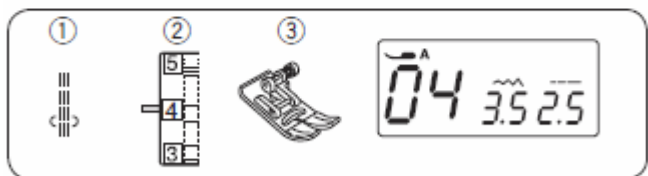
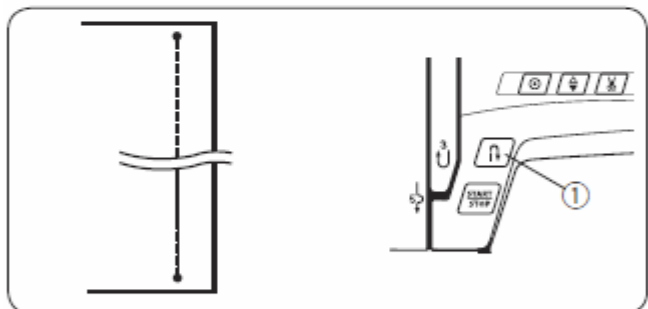
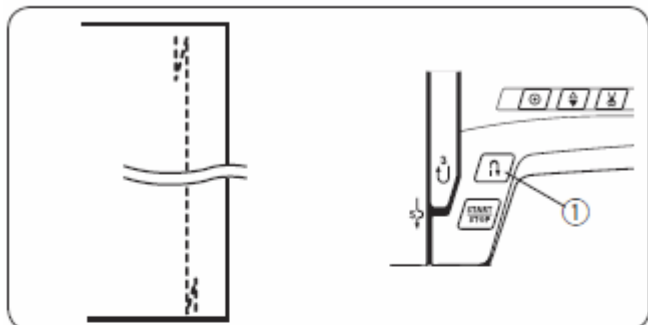
Duljina boda je podesiva.

Pritisnite znak „+“ na tipki za podešavanje duljine boda da povećate duljinu boda.

Pritisnite znak „-“ na tipki za podešavanje širine boda da smanjite duljinu boda.

① Tipka za podešavanje duljine boda

② Duljina boda



## Vrste ravnih bodova

### Automatski zaključni ubod

- ① Ubod: 01
- ② Napetost konca: 2–6
- ③ Papučica: Cik-cak papučica A

Ovim bodom učvrstite šav na početku i kraju. Kada dođete do kraja šava, jednom pritisnete tipku za šivanje unatrag. Stroj će izraditi četiri povratna uboda i četiri uboda naprijed, a zatim će se zaustaviti.

- ① Tipka za šivanje unatrag

### Zaključni ubod

- ① Ubod: 02
- ② Napetost konca: 2–6
- ③ Papučica: Cik-cak papučica A

Ovaj jedinstveni ubod koristite kada zaključni ubod ne smije biti vidljiv.

Spustite iglu u tkaninu blizu prednjeg ruba. Stroj će izraditi nekoliko uboda na mjestu i nastaviti šivati naprijed. Kada na kraju šava pritisnete tipku za šivanje unatrag, stroj će ponovno izraditi nekoliko uboda na mjestu i zaustaviti se.

- ① Tipka za šivanje unatrag

### Trostruki rastezljivi bod

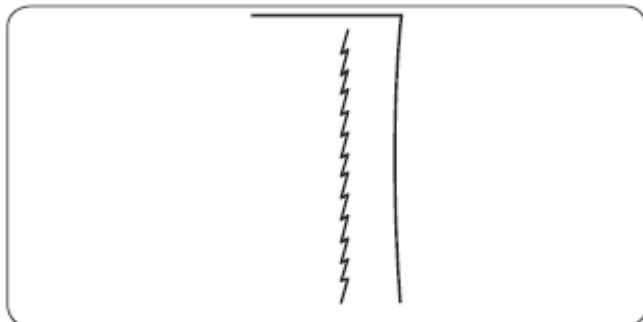
- ① Ubod: 04
- ② Napetost konca: 2–6
- ③ Papučica: Cik-cak papučica A

Ovaj snažan i izdržljiv bod preporučujemo na mjestima gdje je potreban jak, rastezljiv i izdržljiv šav. Njime učvrstite šavove na područjima poput prepona hlača ili pazuha. Preporučljiv je za dodatno ojačanje kod izrade predmeta poput ruksaka.



### Elastični ubod

- ① Ubod: 05
- ② Napetost konca: 3– 6
- ③ Papučica: Cik-cak papučica A

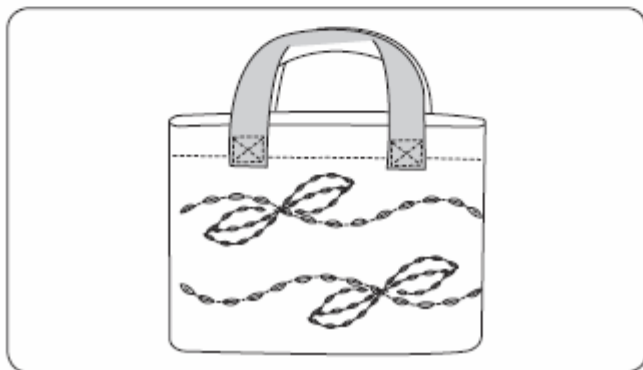


Ovaj uski ubod je oblikovan za sprječavanje nabiranja pri šivanju pletiva i kosih šavova, istovremeno omogućujući potpuno rastvaranje šava. Ovaj bod upotrijebite za šivanje tankih tkanina.

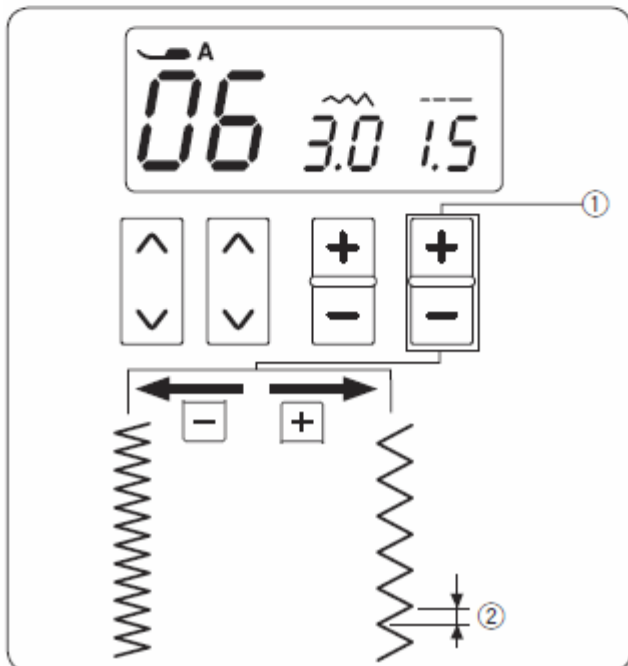
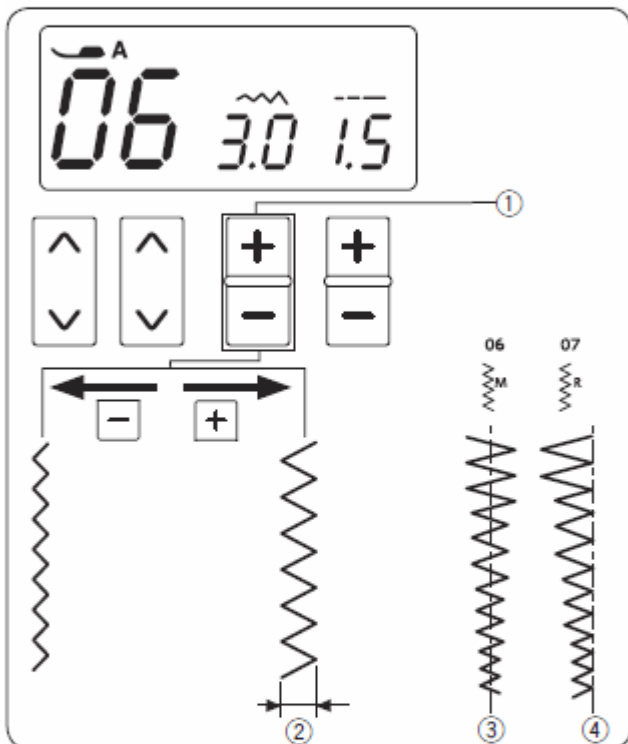
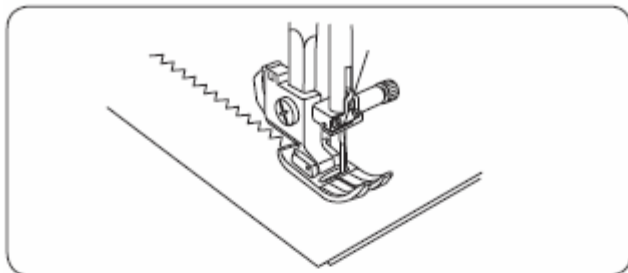


### Strukturni ubod

- ① Ubod: 56
- ② Napetost konca: 3– 6
- ③ Papučica: Papučica za satenski bod F



Ovim bodom možete šivati površinske šavove na odijelima, sakoima, džemperima i traperu te tako postići lijep izgled nalik ručnom radu.



### Cik-cak ubod

- ① Ubod: 06 ili 07
- ② Napetost konca: 3-7
- ③ Papučica: Cik-cak papučica A

Cik-cak bod je višenamjenski. Koristi se za opšivanje, obradu rubova nakon paranja, našivanje aplikacija te kao dekorativni bod.

#### NAPOMENA:

Upotrijebite flizelin kada šivate rastezljive tkanine poput pletiva, džerseja i trikoa.

### Podešavanje širine boda

Pritisnite na tipku »+« kako biste povećali širinu boda. Pritisnite na tipku »-« kako biste smanjili širinu boda.

- ① Tipka za podešavanje širine boda
- ② Širina boda

Širinu uzorka boda 06 možete promijeniti bez pomicanja središnjeg položaja igle (M) ③.

- ③ Središnji položaj igle

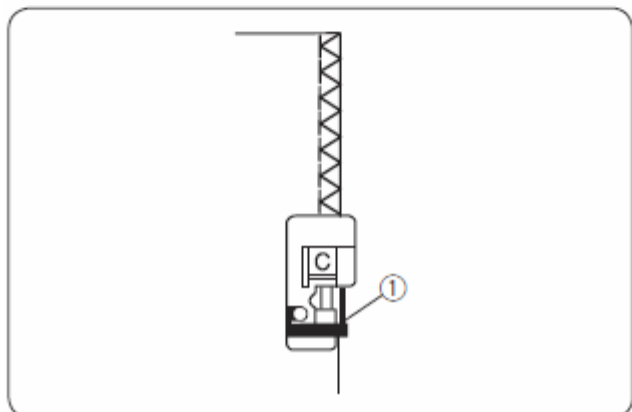
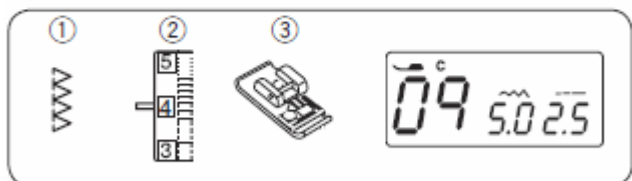
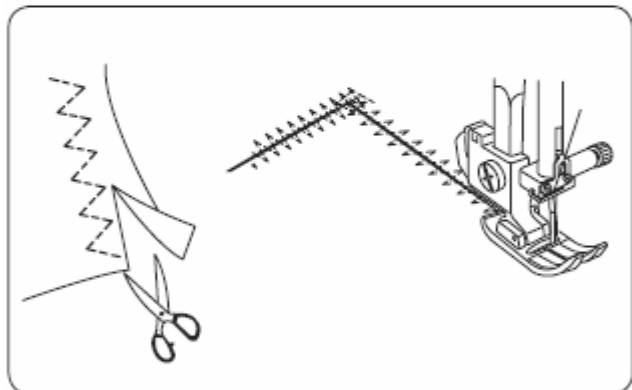
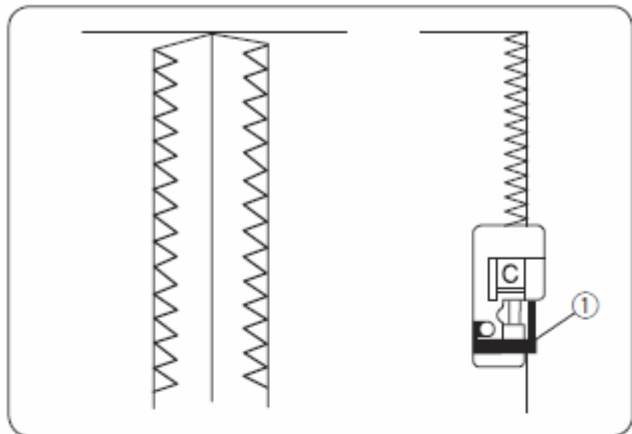
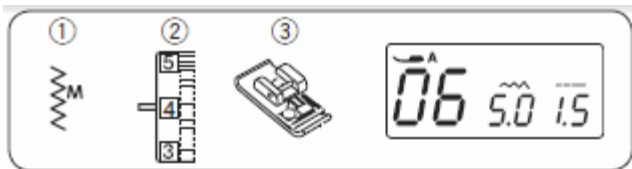
Širinu uzorka boda 07 možete promijeniti bez pomicanja desnog položaja igle (R) ④.

- ④ Desni položaj igle

### Podešavanje duljine boda

Pritisnite na tipku »+« kako biste povećali duljinu boda. Pritisnite na tipku »-« kako biste smanjili duljinu boda.

- ① Tipka za podešavanje duljine boda
- ② Duljina boda



## Vrste bodova za opšivanje

### Opšivanje cik-cak bodom

- ① Ubod: 06
- ② Napetost konca: 3–7
- ③ Papučica: Papučica za opšivanje C

Položite rub tkanine uz vodič na papučici i šivajte tako da vodite tkaninu uzduž vodiča.

- ① Vodič

### ⚠ POZOR

Kada koristite C papučicu, ne podešavajte širinu boda na vrijednost manju od 4,5. Iгла bi mogla udariti u žice na papučici.

### Trostruki cik-cak bod

- ① Ubod: 08
- ② Napetost konca: 3–7
- ③ Papučica: Cik-cak papučica A

Ovaj ubod (zvan i višestruki cik-cak) se koristi za dovršavanje rubova sintetičkih i drugih rastezljivih tkanina koje su sklone nabiranju.

Šivajte uz rub tkanine ostavljajući dovoljno velik dodatak za šav.

Po završetku šivanja odrežite višak tkanine što bliže šavovima.

Koristan je i za krpanje i popravljanje poderotina.

### Opšivni ubod

- ① Ubod: 09
- ② Napetost konca: 3–7
- ③ Papučica: Papučica za opšivanje C

Ovaj bod se koristi za obradu rubova tkanine kako bi se spriječilo paranje. Koristite ga kada vam nije potreban otvoreni plosnati šav.

Šivajte tako da vodite rub tkanine uzduž vodiča na papučici.

- ① Vodič

### NAPOMENA:

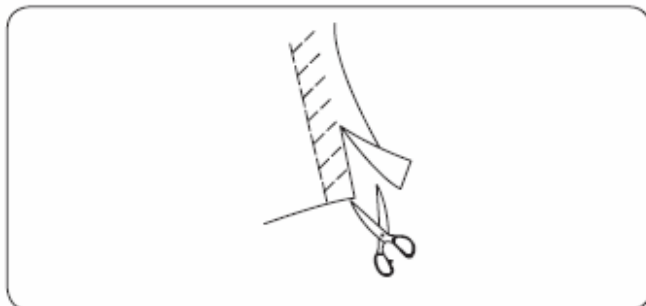
Širinu boda ne možete podesiti na vrijednost manju od 4,5, čime se sprječava mogućnost da igla udari u žice na papučici.



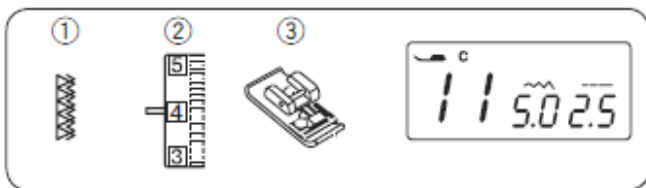


### Ubod za pletiva

- ① Ubod: 10
- ② Napetost konca: 3–6
- ③ Papučica: Cik-cak papučica A

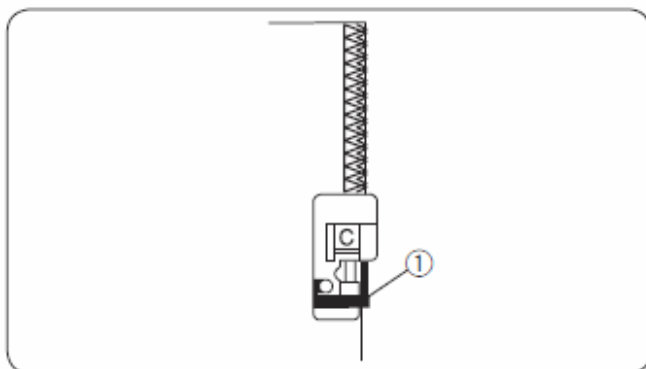


Položite tkaninu tako da ostavite 5/8" (1,5 cm) dodatka za šav. Pažljivo odrežite višak tkanine što bliže šavu. Pazite da ne prerežete bodove.



### Dvostruko opšivanje

- ① Ubod: 11
- ② Napetost konca: 3–7
- ③ Papučica: Papučica za opšivanje C

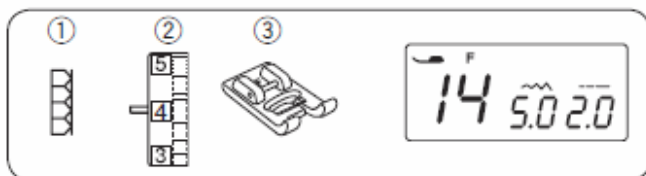


Ovaj ubod je odličan za tkanine koje su posebno sklone krzanju poput lana i gabardena. Dva reda cik-cak boda se istovremeno šivaju preko ruba kako bi se smanjila mogućnost paranja tkanine. Pažljivo vodite rub tkanine uz vodič na papučici.

- ① Vodič

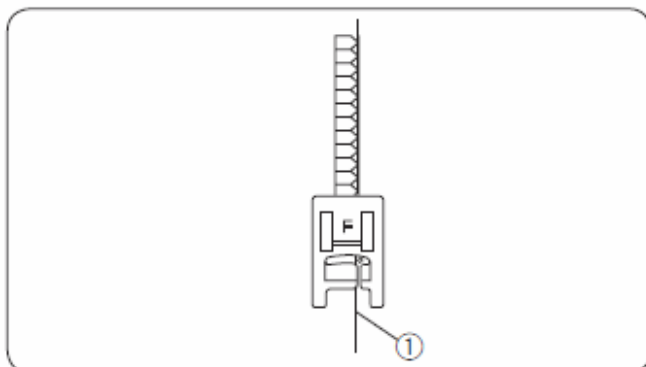
### NAPOMENA:

Širinu boda ne možete podesiti na vrijednost manju od 4,5, čime se sprječava mogućnost da igla udari u žice na papučici.



### Super overlock ubod

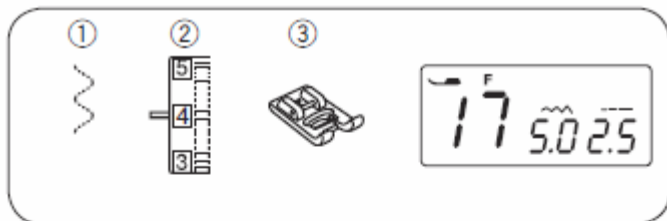
- ① Ubod: 14
- ② Napetost konca: 3–6
- ③ Papučica: Papučica za satenski bod F



Ovaj ubod sličan industrijskom je vrlo koristan za opšivanje i šivanje tkanine u jednom koraku. Ubod omogućuje da šavovi pletiva i tankih tkanina održe oblik. Elna je ovaj ubod izumila 1982. godine.

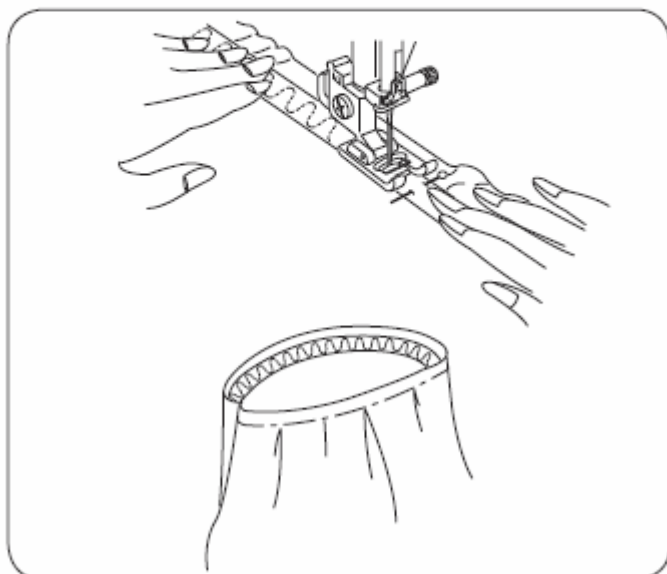
Položite rubove tkanine pod papučicu uz njen desni rub.

- ① Rub tkanine



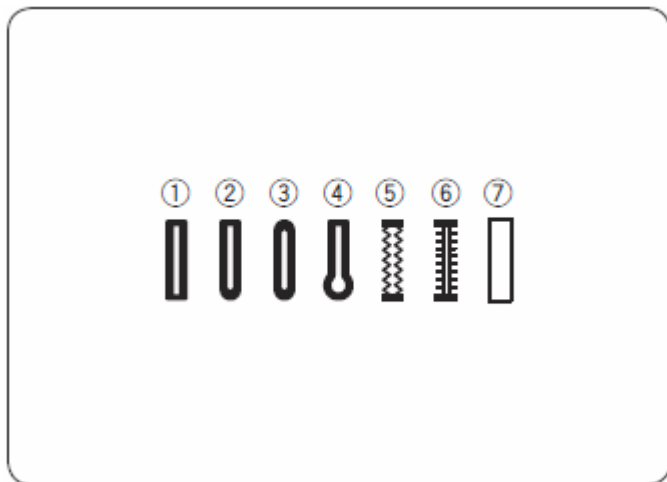
### Prišivanje elastike

- ① Ubod: 17
- ② Napetost konca: 1–4
- ③ Papučica: Papučica za satenski bod F



Elastiku razdijelite na četiri dijela koji će odgovarati prednjem, stražnjem i bočnom šavu. Pribadačama ju pričvrstite na tkaninu

Namjestite tkaninu s elastikom pod papučicu i šivajte tako da istovremeno jednakomjerno napinjete elastiku.



## Rupice za dugmad

Dostupno je 7 vrsta rupica za dugmad.

### ① Pravokutna rupica

Najčešće se koristi za srednje do teške materijale.

### ② Polukružna rupica za dugme

Ova rupica za dugme je primjerena za tanke do srednje debele materijale, a posebno za bluze i dječju odjeću.

### ③ Rupica za dugme za fine materijale

Rupica za dugme je zaokružena na obje strane. Namijenjena je za fine materijale, na primjer svilu.

### ④ Okasta ili krojačka rupica za dugme

Krojačka rupica za dugme se najčešće koristi za srednje do teške materijale. Prikladna je i za veću i deblju dugmad.

### ⑤ Rastezljiva rupica za dugme

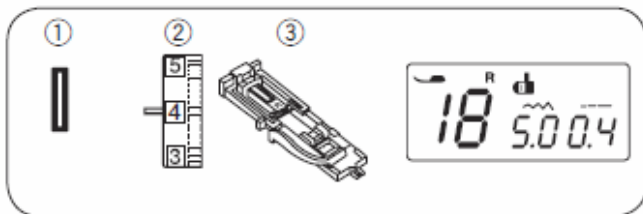
Ova rupica za dugme je prikladna za šivanje na rastezljivim materijalima. Korisna je i kao ukrasna rupica za dugme.

### ⑥ Starinska rupica za dugme

Nalikuje ručno izrađenim rupicama za dugmad na tankim materijalima koji su prisutni kod tradicionalne odjeće ili u visokoj modi.

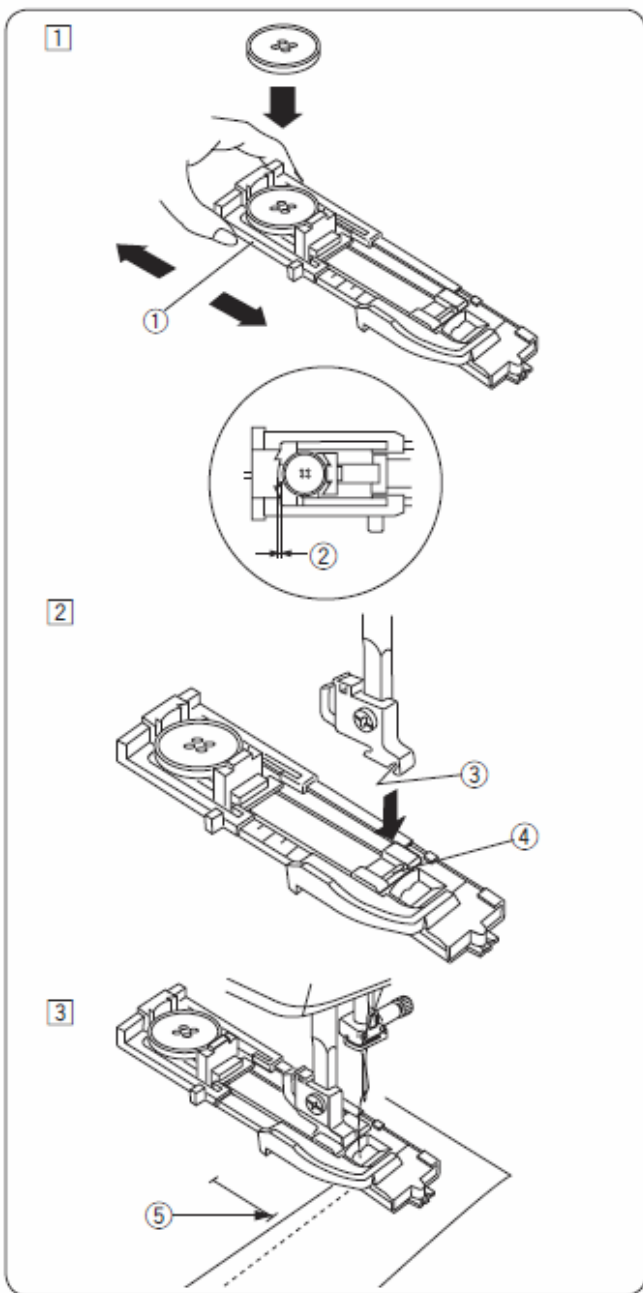
### ⑦ Paspulirana rupica za dugme

Predložak za ručno šivanu paspuliranu rupicu za dugme.



### Pravokutna rupica za dugme

- ① Ubod: 18
- ② Napetost konca: 1–4
- ③ Papučica: Papučica za automatsku rupicu R



Veličina rupice za dugme se automatski određuje postavljanjem dugmeta u ležište na papučici R. U ležište možete postaviti dugmad promjera od 1 do 2,5 cm.

Kada odaberete rupicu za dugme, na LCD zaslonu se pojavljuje upozorenje da morate spustiti polugu za rupice za dugme.

#### NAPOMENE:

Ponekad je potrebno zbog velike debljine tkanine ili konca veličinu rupice za dugme malo povećati. Zato uvijek najprije izradite rupicu za dugme na otpadnom komadu tkanine. Podešena širina rupice za dugme je primjerena za običnu dugmad.

Kod šivanja rupica za dugme na rastezljivim ili finim materijalima uporabite stabilizator (flizelin).

### Šivanje

[1] Povucite stražnji rub ležišta dugmeta unatrag i umetnite dugme. Rub pritisnite uz dugme.

- ① Ležište dugmeta

#### NAPOMENA:

Ako je dugme iznimno debelo, izradite probnu rupicu za dugme na otpadnom komadiću tkanine. Ako je zbog debljine dugmeta probna rupica za dugme preuska, povećajte veličinu u ležištu dugmeta tako da ležište povučete lagano unatrag.

- ② Dodatni prorez u ležištu dugmeta.

[2] Pritisnite tipku gore/dolje da podignete iglu.

Pričvrstite papučicu za automatsko šivanje rupice za dugme R tako da osovina zaskoči u utor na nosaču.

Polugu za podizanje papučice možete dodatno podignuti kada postavljate papučicu za rupicu za dugme pod nosač papučice.

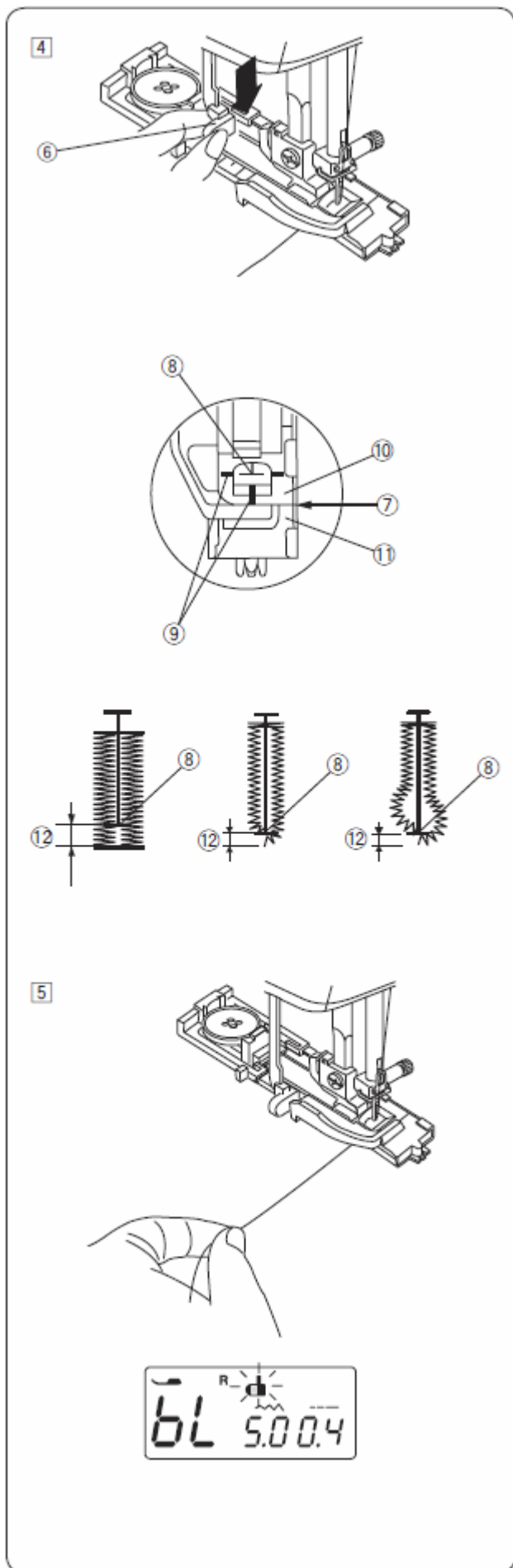
Podignite papučicu.

- ③ Utor na nosaču papučice
- ④ Osovina na papučici

[3] Kroz rupicu u papučici ulijevo izvucite konac.

Označite položaj rupice za dugme na tkanini i položite ju pod papučicu. Okretanjem ručnog kotača prema sebi spustite iglu u početnu točku rupice za dugme.

- ⑤ Početna točka rupice za dugme



[4] Spustite papučicu i izvucite polugu krajnje dolje.

⑥ Poluga za rupice za dugme

**NAPOMENA:**

Referentne linije na papučici za rupicu za dugme mogu služiti kao vodič prilikom postavljanja.

Pazite da među klizačem i prednjim graničnikom nema razmaka. U suprotnom rupica za dugme neće biti na pravom mjestu ili će postojati odmak među lijevom i desnom stranom.

⑦ Bez razmaka

⑧ Početna točka

⑨ Referentne linije

⑩ Klizač

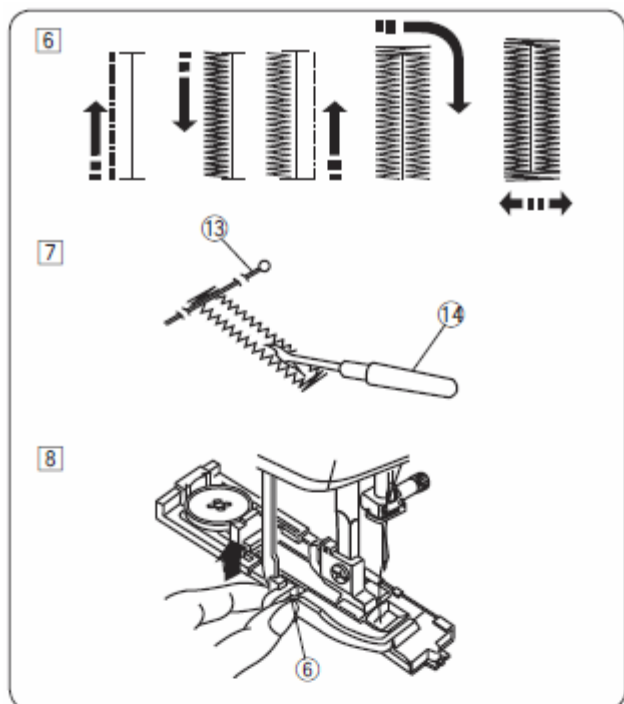
⑪ Graničnik

⑫ Odmak

[5] Započnite šivati istovremeno lagano povlačeći konac igle ulijevo. Nakon nekoliko uboda konac ispustite i nastavite šivanje.

**NAPOMENA:**

Ako započnete šivanje, a niste izvukli polugu za šivanje rupice za dugme, na LCD zaslonu će se prikazati upozorenje, a stroj će se nakon nekoliko uboda zaustaviti. Izvucite polugu i ponovno započnite šivanje.



[6] Rupica za dugme se šiva automatski u prikazanom redosljedu šavova. Kada je dovršena, stroj se zaustavlja s iglom u gornjem položaju.

[7] Uklonite tkaninu i tik pred zapor rupice za dugme zabodite pribadaču kako biste spriječili nehотиčno rezanje šavova. Prerežite otvor nožićem za paranje.

⑬ Pribadača

⑭ Nožić za paranje

[8] Kad dovršite šivanje rupice za dugme, potisnite polugu za šivanje rupice za dugme krajnje gore.

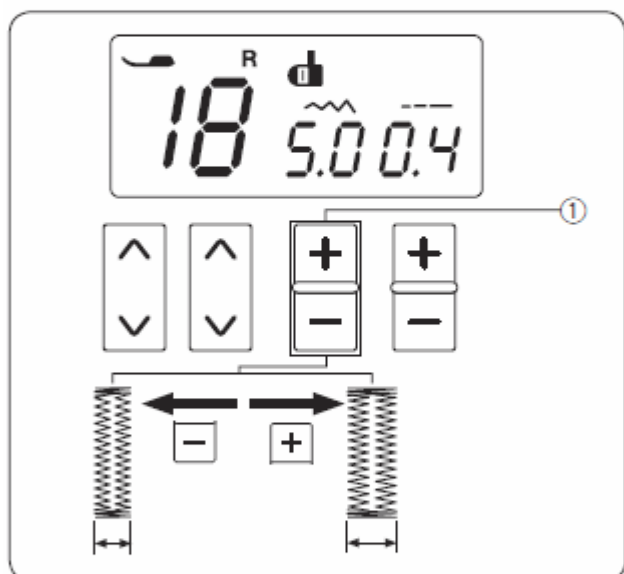
⑥ Poluga za šivanje rupice za dugme

### Dvostruko ojačana rupica za dugme

Ako želite ojačanu rupicu za dugme, sašijte još jedan sloj preko već sašivenih šavova. Kada dovršite rupicu za dugme, ponovno pokrenite stroj i pritom ne podižite papučicu i polugu za rupicu za dugme.

#### NAPOMENA:

Ako tkanina ne klizi glatko dok šivate dvostruko ojačanu rupicu, povećajte gustoću rupice.



### Podešavanje širine rupice za dugme

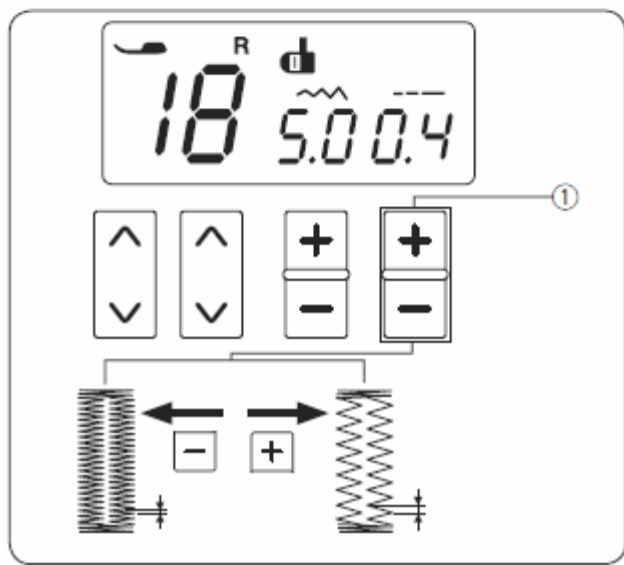
Pritiskom na "+" na tipki za podešavanje širine boda povećavate širinu rupice za dugme.

Pritiskom na "-" na tipki za podešavanje širine boda smanjujete širinu rupice za dugme.

① Tipka za podešavanje širine boda

#### NAPOMENA:

Širinu rupice za dugme možete podesiti od 2,5 do 7,0.



### Podešavanje gustoće bodova

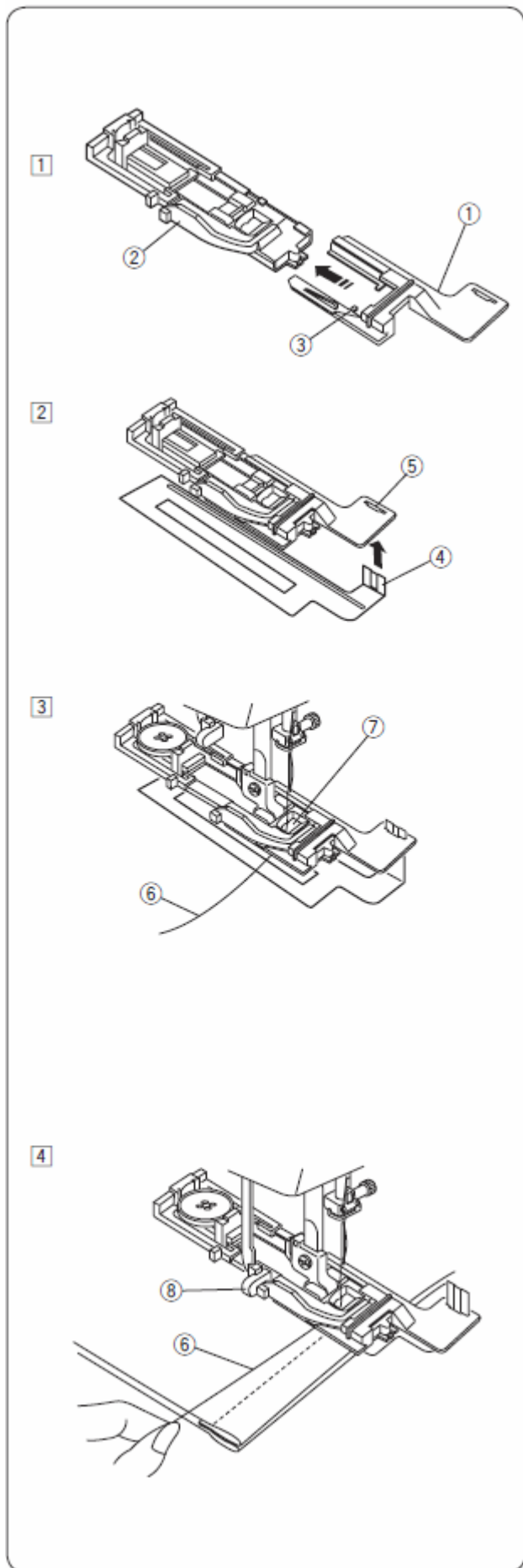
Pritiskom na "+" na tipki za podešavanje duljine boda povećavate gustoću bodova.

Pritiskom na "-" na tipki za podešavanje duljine boda smanjujete gustoću bodova.

① Tipka za podešavanje duljine boda

#### NAPOMENA:

Gustoću rupice za dugme možete podesiti od 0,2 do 0,8.



## Upotreba stabilizacijske ploče

Stabilizacijska ploča drži i podupire tkaninu.

Upotrijebite ju za šivanje debljih i težih tkanina, za šivanje rupice za dugme i slično.

[1] Pričvrstite držač stabilizacijske ploče na papučicu za rupicu za dugme tako da umetnete papučicu u vodilice držača.

- ① Držač stabilizacijske ploče
- ② Papučica za rupicu za dugme
- ③ Vodilica

[2] Umetnite jezičak stabilizacijske ploče u zarez na držaču stabilizacijske ploče.

- ④ Jezičak
- ⑤ Zarez

[3] Ležište dugmeta povucite do kraja unatrag i umetnite dugme. Stisnite ležište da dugme zadržite na mjestu. Na stroj pričvrstite papučicu za rupicu za dugme zajedno sa stabilizacijskom pločom.

Provucite konac igle kroz rupicu na papučici i povucite ga ulijevo u prostor između papučice i stabilizacijske ploče.

- ⑥ Konac igle
- ⑦ Rupica na papučici

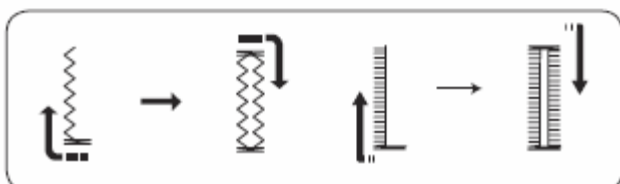
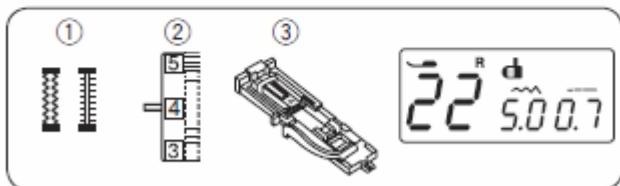
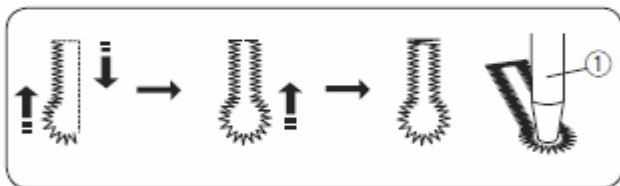
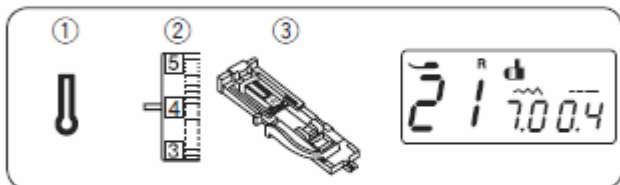
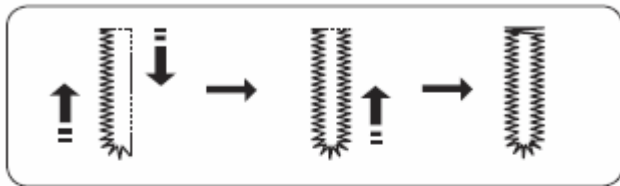
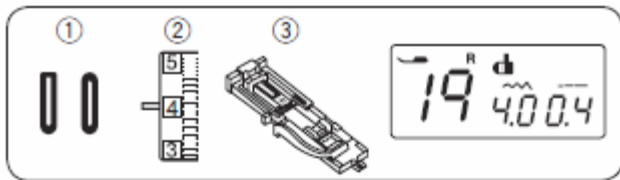
[4] Umetnite tkaninu među papučicu i stabilizacijsku ploču.

Namjestite tkaninu i spustite iglu u početnu točku.

Spustite papučicu i do kraja izvucite (nadolje) polugu za rupicu za dugme.

Započnite šivanje istovremeno lagano povlačeći konac igle ulijevo. Nakon nekoliko izrađenih uboda, oslobodite konac igle i nastavite šivanje.

- ⑧ Poluga za rupicu za dugme



### Polukružna rupica za dugme i rupica za dugme za fine materijale

- ① Ubod: 19 i 20
- ② Napetost konca: 1–4
- ③ Papučica: Papučica za automatsku rupicu R

Postupak šivanja je isti kao za pravokutnu rupicu za dugme.

Širinu rupice za dugme možete podesiti od 2,5 do 5,5. Gustoću rupice za dugme možete podesiti od 0,2 do 0,8.

### Krojačka rupica za dugme

- ① Ubod: 21
- ② Napetost konca: 1–4
- ③ Papučica: Papučica za automatsku rupicu R

Postupak šivanja je isti kao za pravokutnu rupicu za dugme.

Širinu rupice za dugme možete podesiti od 5,5 do 7,0. Gustoću rupice za dugme možete podesiti od 0,3 do 0,8. Rupicu za dugme probijte nožićem za paranje i probijačem.

- ① Probijač (nije isporučen uz stroj)

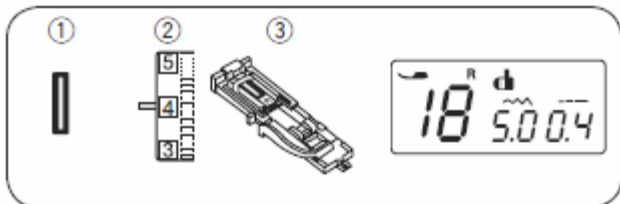
### Rastezljiva i starinska rupica za dugme

- ① Ubod: 22 i 23
- ② Napetost konca: 1–4
- ③ Papučica: Papučica za automatsku rupicu R

Stroj najprije izrađuje prednji zapor i lijevi rub. Zatim izrađuje stražnji zapor i desni rub te se automatski zaustavlja.

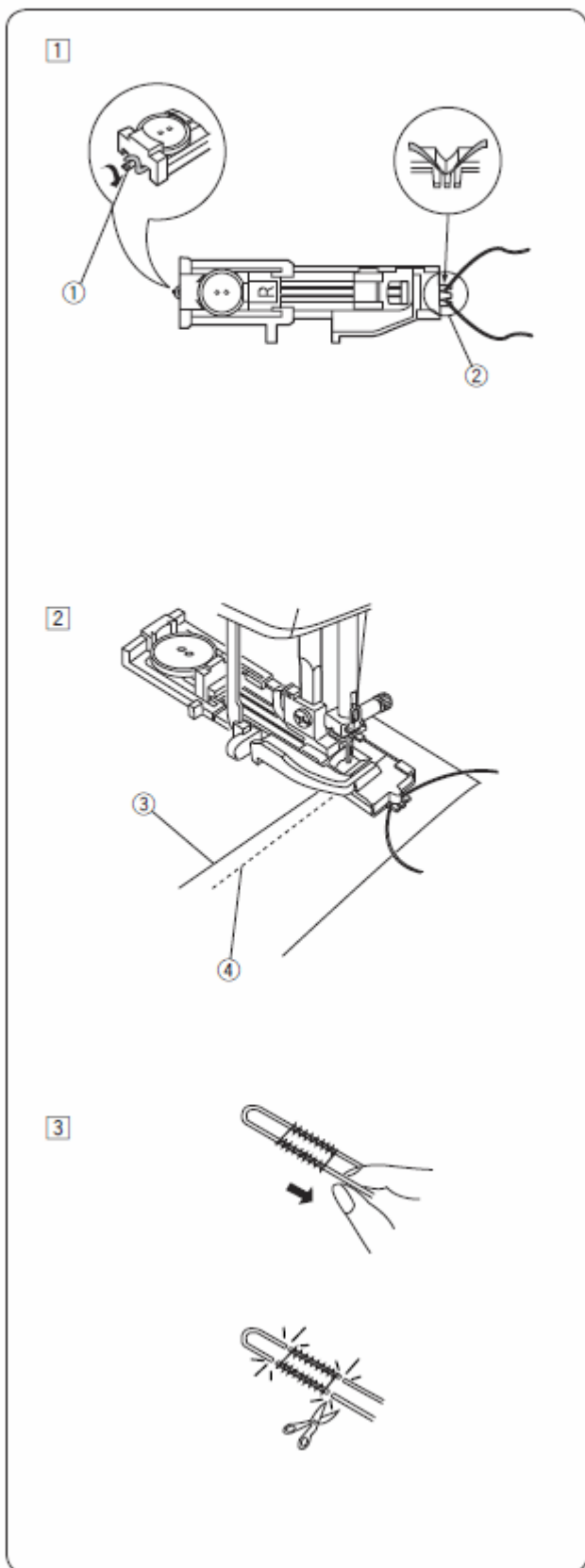
Širinu rupice za dugme možete podesiti od 2,5 do 7,0. Gustoću rupice za dugme možete podesiti od 0,5 do 1,0 (rastezljiva rupica) ili od 0,5 do 2,5 (starinska rupica).





### Rupica za dugme s konopčićem

- ① Ubod: 18
- ② Napetost konca: 1–4
- ③ Papučica: Papučica za automatsku rupicu R



[1] Postupak šivanja rupice za dugme je isti kao za pravokutnu rupicu za dugme. Širinu rupice za dugme podesite skladno s debljinom konopčića. Podignite papučicu i zakačite konopčić na jezičak na stražnjoj strani papučice. Krajeve konopčića povucite prema sebi, ispod papučice. Namjestite konopčić na vilice s prednje strane papučice tako da krajevi budu dobro pričvršćeni. Spustite iglu u početnu točku rupice za dugme, spustite papučicu.

- ① Jezičak
- ② Vilice

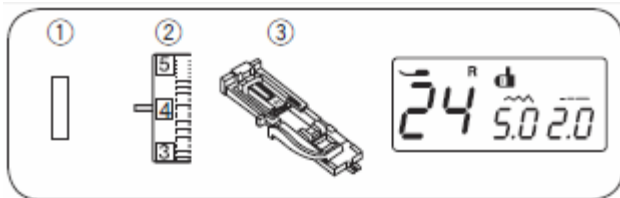
[2] Pokrenite stroj i izradite rupicu za dugme. Oba ruba i zapora će biti sašivena preko konopčića. Uklonite tkaninu sa stroja i odrežite samo šivaće konce.

- ③ Konac igle
- ④ Konac špulice

[3] Povucite lijevi kraj konopčića da ga zategnete i odrežite suvišne repove. Uvucite krajeve konopčića u iglu za ručno šivanje, povucite oba kraja na naličje tkanine i zavežite.

#### NAPOMENA:

Odrežite oba kraja konopčića ako je konopčić prišiven na tkaninu i ne možete ga povući.



### Paspulirana rupica za dugme

- ① Ubod: 24
- ② Napetost konca: 1–4
- ③ Papučica: Papučica za automatsku rupicu R

Paspulirana rupica za dugme nastaje opšivanjem rupice za dugme zajedno s komadićem tkanine. Prikladne su za odjevne predmete krojene po mjeri, ali nisu primjerene za predmete od prozirnih ili delikatnih tkanina gdje se dodana tkanina vidi kroz osnovnu i stvara vidljivo zadebljanje.

[1] Zafircajte krpicu na tkaninu tako da lica tkanine budu spojena.

- ① Naličje krpice
- ② Lice tkanine

[2] Odaberite ubod 24.

Zašijte rupicu za dugme na oba (spojena) materijala. Izrežite otvor rupice za dugme, kao što prikazuje slika. Kroz nastali otvor izvucite krpicu na drugu stranu.

- ① Naličje krpice
- ② Lice tkanine
- ③ Lice krpice

[3] Izvucite krpicu tako da se pokaže lice krpice. Zaglačajte oba kuta rupice za dugme.

- ③ Lice krpice
- ④ Naličje tkanine

[4] Savijte svaku stranu krpice da oblikuju „usnice“ rupice za dugme.

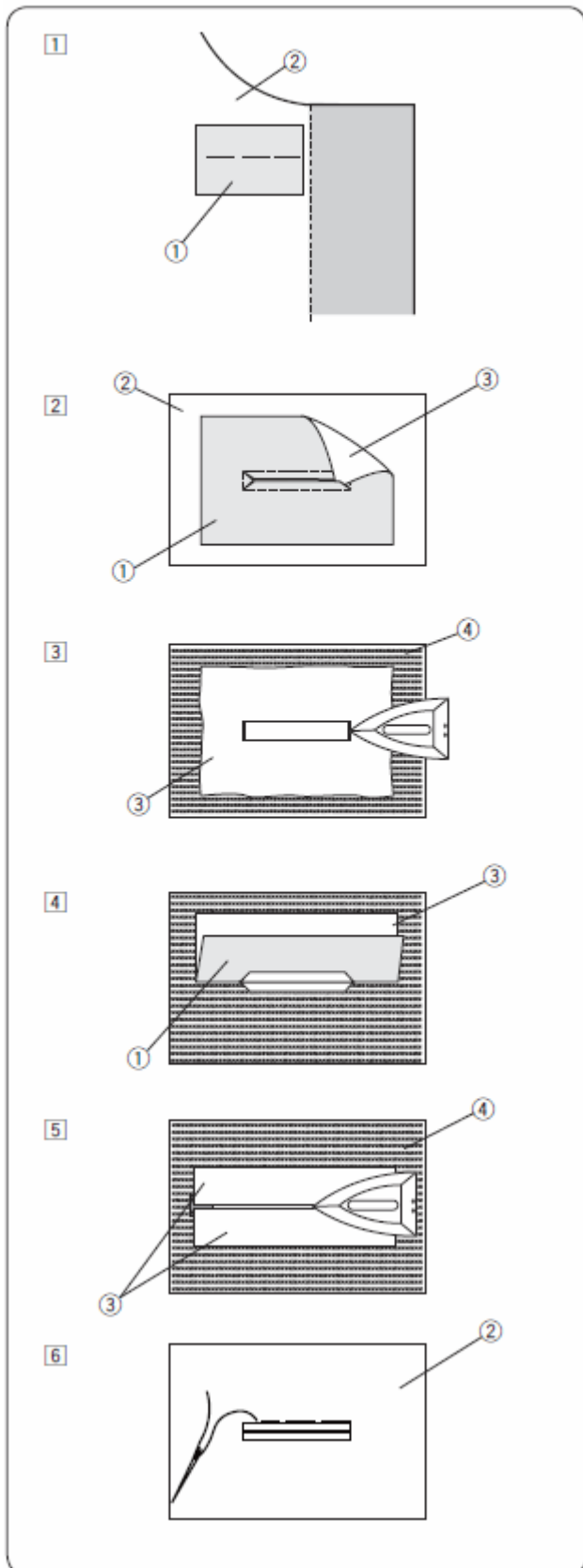
- ① Naličje krpice
- ③ Lice krpice

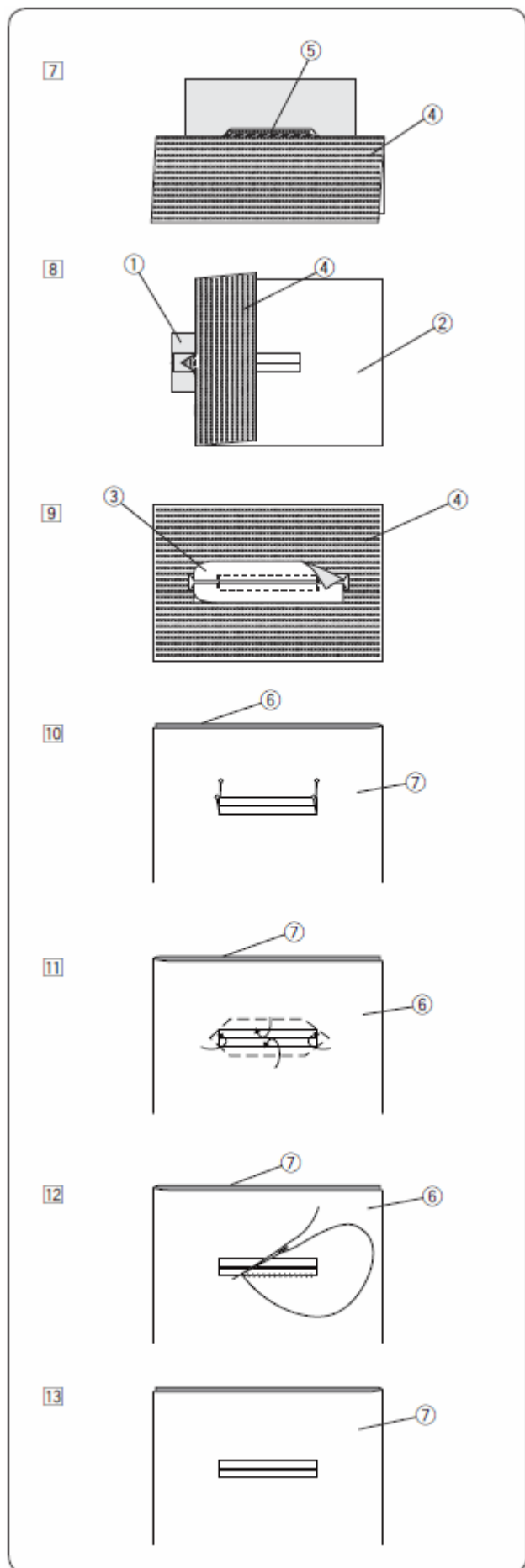
[5] Zaglačajte preklopljene nabore.

- ③ Lice krpice
- ④ Naličje tkanine

[6] Ručno zafircajte oba ruba šava.

- ② Lice tkanine





[7] Presavijte tkaninu po duljini te šivajte naprijed i natrag uz prvi šav kako biste učvrstili preklope krpice.

- ④ Naličje tkanine
- ⑤ Šivanje naprijed i natrag

[8] Presavijte tkaninu iza kraja rupice za dugme te na isti način šivanjem naprijed i natrag učvrstite trokutasti dodatak.

- ① Naličje krpice
- ② Lice tkanine
- ④ Naličje tkanine

[9] Odrežite krpicu 1 do 1,5 cm od otvora rupice za dugme. Kutove izrežite da budu zaobljeni kao na prikazu.

- ③ Lice krpice
- ④ Naličje tkanine

[10] Pričvrstite podlogu na naličje tkanine. Pribadačama označite četiri kuta kao na prikazu.

- ⑥ Podloga
- ⑦ Osnovna tkanina

[11] Sve slojeve okrenite i izrežite otvor za rupicu u podlozi jednako kao u koraku [2]. Kutove rupice izradite na točkama koje ste označili pribadačama. Nastale preklope presavijte između podloge i krpice.

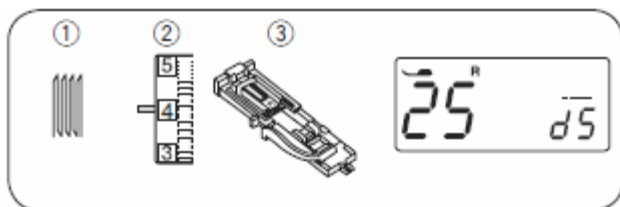
- ⑥ Podloga
- ⑦ Osnovna tkanina

[12] Ručno opšijte nastali rub rupice za dugme kao na prikazu.

- ⑥ Podloga
- ⑦ Osnovna tkanina

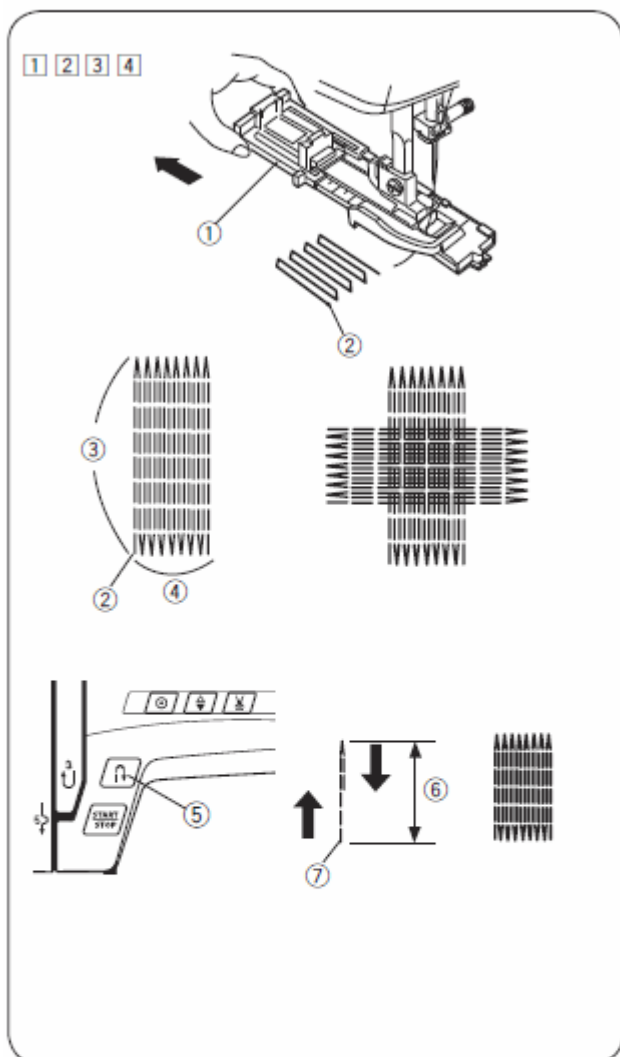
[13] Paspulirana rupica za dugme je dovršena.

- ⑦ Osnovna tkanina



### Krpanje

- ① Ubod: 25
- ② Napetost konca: 3-6
- ③ Papučica: Papučica za automatsku rupicu R



### Početak šivanja

[1] Namjestite papučicu za automatsko šivanje rupice R i do kraja izvucite stražnji rub ležišta dugmeta ①. Kroz rupicu u papučici ulijevo povucite konac igle.

① Ležište dugmeta

[2] Položite tkaninu pod papučicu i spustite iglu u početnu točku šivanja ② na tkanini. Spustite papučicu.

② Početna točka šivanja

[3] Pokrenite stroj. Stroj će zaštiti zaključni ubod, 16 redova boda za krpanje, ponovno zaključni ubod i automatski se zaustaviti.

[4] Okrenite tkaninu i ponovite šivanje u drugom smjeru.

③ 2 cm (3/4")

④ 0,7 cm (9/32")

### Šivanje kraćih zakrpi

Ako je krug krpanja kraći od 2 cm (3/4"), zaustavite stroj nakon šivanja željene duljine ⑥ i pritisnite tipku za šivanje unatrag ⑤. Duljina kruga ⑥ je time određena. Ponovno pokrenite stroj i šivajte dok se automatski ne zaustavi.

⑤ Tipka za šivanje unatrag

⑥ Željena duljina šivanja

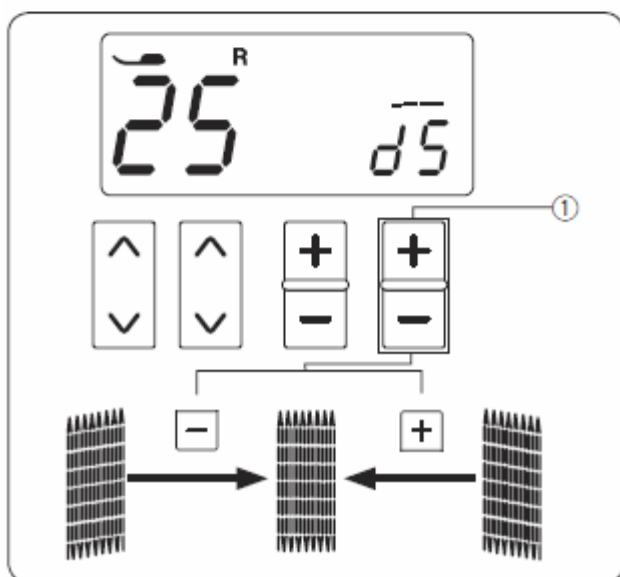
⑦ Početna točka

### Šivanje zakrpe jednakih dimenzija

Za izradu jednakog boda za krpanje ponovno pokrenite stroj.

### NAPOMENA:

Za ponovno podešavanje veličine kruga krpanja odaberite drugi uzorak boda, a zatim ponovno odaberite bod za krpanje.



### Podešavanje pravokutnosti zakrpe

Korigirajte pravokutnost zakrpe po donjim uputama. Tvornički podešena vrijednost je d5.

Ako je desni dio zakrpe niži od lijevog dijela, pritisnite „+“ na tipki za podešavanje duljine boda ① da podesite vrijednost od d6 do d9 te tako izravnate zakrpu.

Ako je lijevi dio zakrpe niži od desnog dijela, pritisnite „-“ na tipki za podešavanje duljine boda ① da podesite vrijednost od d1 do d4 te tako izravnate zakrpu.

① Tipka za podešavanje duljine boda



## Zapori

- |                   |                            |
|-------------------|----------------------------|
| ① Ubod:           | 26                         |
| ② Napetost konca: | 3–6                        |
| ③ Papučica:       | Papučica za satenski bod F |

Zapori se koriste za ojačanje šavova na područjima većeg opterećenja, na primjer džepovima, preponama, pojasevima i sličnom.

### Početak šivanja

Pokrenite stroj i šivajte dok se stroj sam ne zaustavi. Stroj će zašiti 1,5 cm (5/8") dug zapor.

- ① 1,5 cm (5/8")

### Šivanje kraćih zapora

Moguće je sašiti zapor duljine kraće od 1,5 cm (5/8"). Kada dođete do željene duljine, zaustavite stroj i pritisnite tipku za šivanje unatrag. Duljina zapora je time određena. Ponovno pokrenite stroj i šivajte dok se stroj sam ne zaustavi.

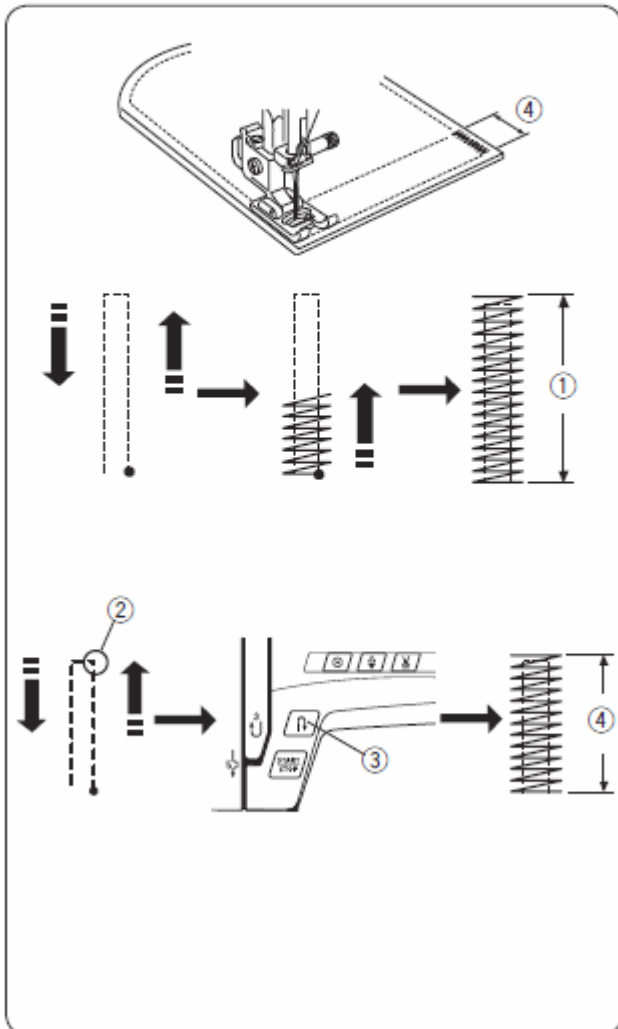
- ② Željena duljina  
③ Tipka za šivanje unatrag  
④ Duljina zapora

### Šivanje zapora jednake veličine.

Pokrenite stroj da zašijete još jedan zapor jednake veličine.

#### NAPOMENA:

Za ponovno podešavanje veličine zapora odaberite drugi uzorak boda, a zatim ponovno odaberite bod za zapore.





### Prozorčići

- ① Ubod: 27
- ② Napetost konca: 1–4
- ③ Papučica: Papučica za satenski bod F

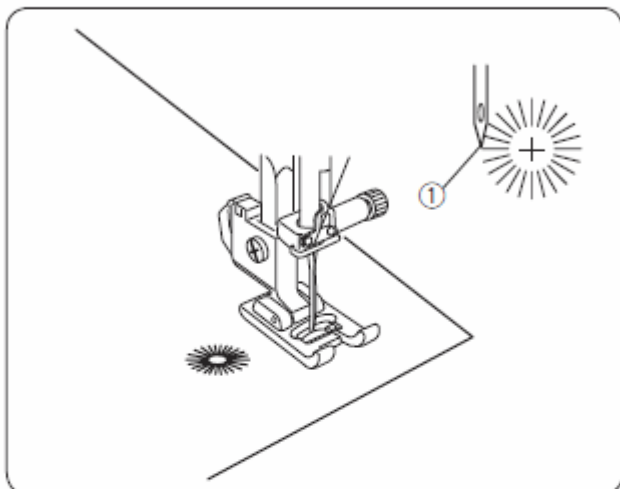
Ovim ubodom oblikujemo rupice na pojasevima i slično.

### Početak šivanja

Spustite iglu u početnu točku i spustite papučicu. Pokrenite stroj. Stroj će se automatski zaustaviti po završetku šivanja.

- ① Početna točka

Tkaninu iz sredine prozorčića izrežite šiljastim škaričama ili probijačem (nisu isporučeni uz stroj).



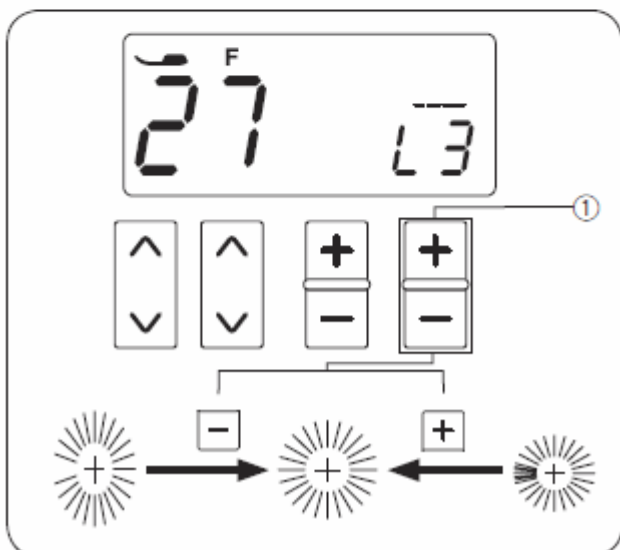
### Korigiranje oblika prozorčića

Oblik korigirajte na sljedeći način. Tvornička vrijednost je L3.

Ako se ubodi na početku prozorčića prekrivaju, pritisnite znak „+“ na tipki za podešavanje duljine boda da ujednačite gustoću.

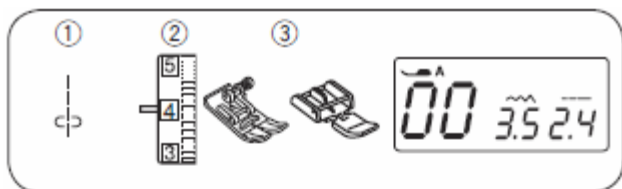
Ako su bodovi na početku prozorčića prerijetki, pritisnite znak „-“, na tipki za podešavanje duljine boda da ujednačite gustoću.

- ① Tipka za podešavanje duljine boda



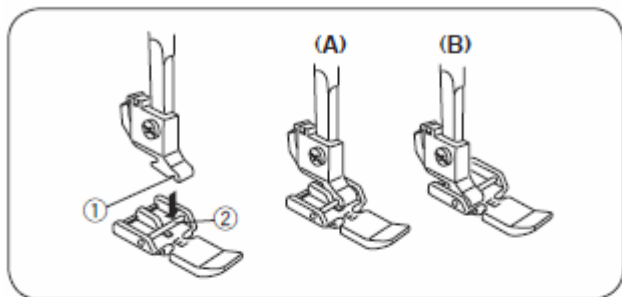
### NAPOMENA:

Oblik možete korigirati na području od L1 do L5.



### Ušivanje zatvarača

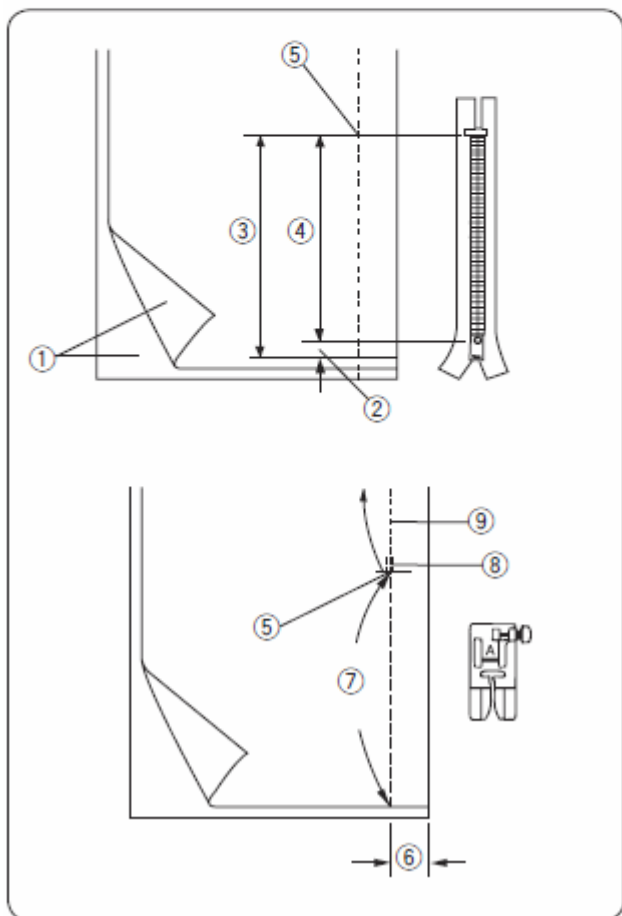
- ① Ubod: 00
- ② Napetost konca: 1–4
- ③ Papučica: Cik-cak papučica A  
Papučica za zatvarač E



### Pričvršćivanje papučice za zatvarač

Zakačite polugicu na papučici E u utor na nosaču papučice.

- ① Utor na nosaču papučice
- ② Osovina na papučici
- (A):** Pri šivanju lijeve strane zatvarača zakačite papučicu za osovinu na desnoj strani.
- (B):** Pri šivanju desne strane zatvarača zakačite papučicu za osovinu na lijevoj strani.



### Priprema tkanine

Veličinu otvora za zatvarač odredite tako da duljini zatvarača dodate 1 cm (3/8").

- ① Lice tkanine
- ② 1 cm (3/8")
- ③ Otvor za zatvarač
- ④ Duljina zatvarača
- ⑤ Kraj otvora za zatvarač

Spojite lica tkanine. Pričvrstite cik-cak papučicu i šivajte do kraja otvora za zatvarač, ostavljajući 2 cm (13/16") dodatka za šav.

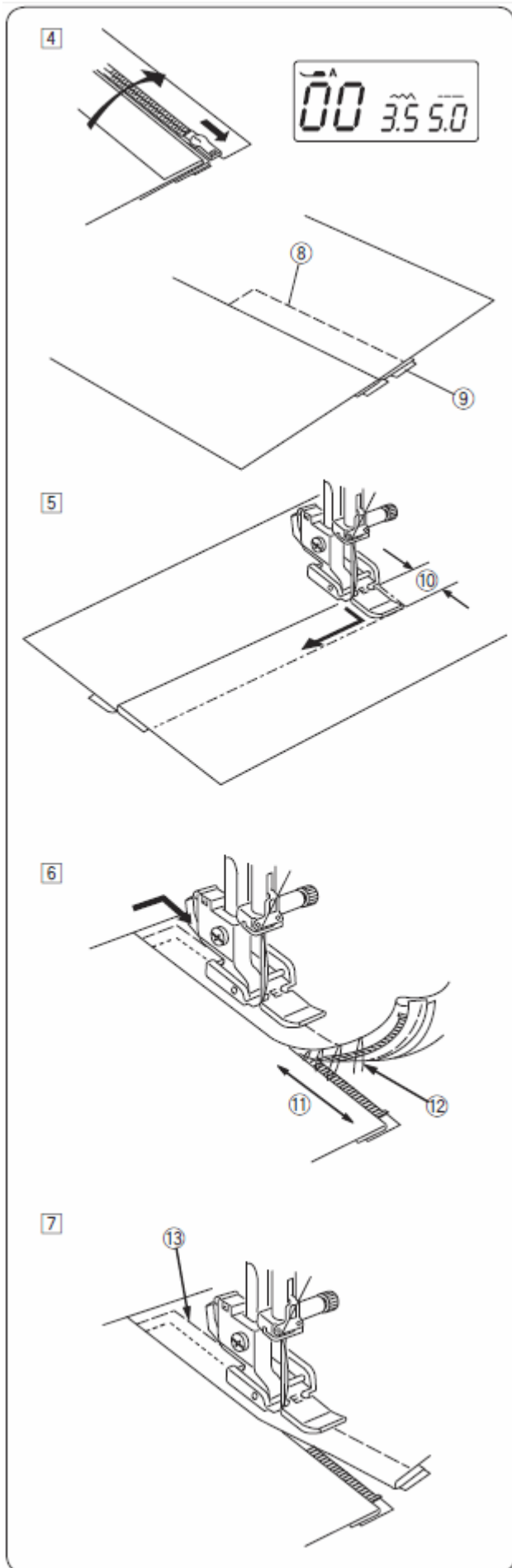
Učvrstite kraj šava s povratnim ubodima.

Ručno povećajte duljinu boda na 5,0 i smanjite napetost konca na 1 – 3. Mjesto zatvarača profircajte.

- ⑤ Kraj otvora za zatvarač
- ⑥ Rub širine 2 cm (13/16")
- ⑦ Fircaenje
- ⑧ Povratni bodovi
- ⑨ Ravni šav do mjesta zatvarača







[4] Zatvorite zatvarač i rastvorite tkaninu tako da lice tkanine bude gore.

Pričvrstite cik-cak papučicu A.

Podesite duljinu boda na 5,0, širinu boda na 3,5 (tvornička vrijednost) i napetost konca na 1–3.

Zajedno zafircajte tkaninu i traku zatvarača.

⑧ Fircani šav

⑨ Traka zatvarača

[5] Pričvrstite papučicu za zatvarač E na lijevu osovinu. Podesite duljinu i širinu boda na tvorničke vrijednosti, napetost konca na 4.

Povratnim bodovima učvrstite kraj otvora u duljini 7 do 10 mm (3/8") te okrenite tkaninu za 90 stupnjeva.

⑩ 7 – 10 mm (3/8")

**⚠ POZOR:**

Uvjerite se da igla ne udara u papučicu ili zupce zatvarača kada koristite papučicu za zatvarač.

[6] Šivajte kroz tkaninu i traku zatvarača vodeći zupce zatvarača uz rub papučice dok se papučica za zatvarač ne približi klizaču zatvarača na 5 cm. Spustite iglu u tkaninu, podignite papučicu i otvorite zatvarač. Uklonite fircane šavove

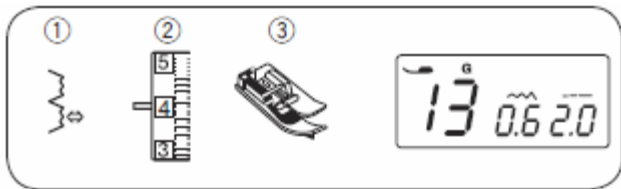
⑪ 5 cm (2")

⑫ Fircani šavovi

[7] Otvorite zatvarač, spustite papučicu i zašijte ostatak šava do vrha zatvarača.

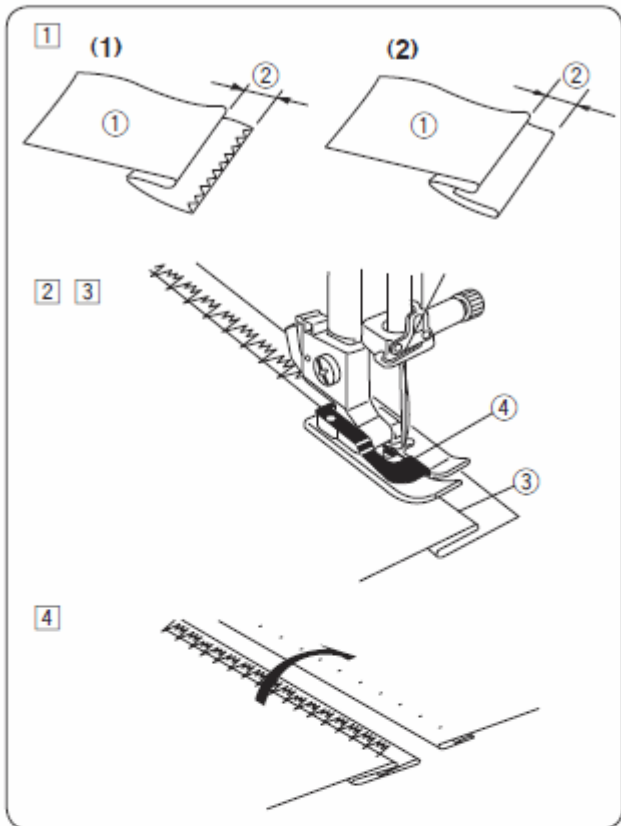
Uklonite i preostale fircane šavove.

⑬ Fircani šavovi na gornjoj tkanini



### Nevidljivi bod

- ① Ubod: 13
- ② Napetost konca: 3–6
- ③ Papučica: Papučica za nevidljivi bod G



[1] Presavijte rub tkanine tako da naličje tkanine bude na gornjoj strani s 0,5 cm (1/4") dodatka za šav.

- ① Naličje tkanine
- ② 0,5 cm (1/4")

- (1) Na teškim tkaninama koje su sklone mrštenju najprije morate opšiti grubi porub.
- (2) Kod laganih materijala presavijte rub tkanine

[2] Namjestite tkaninu pod papučicu tako da pregib bude na lijevoj strani uz vodič papučice.

Spustite papučicu.

Po potrebi podesite točku uboda igle.

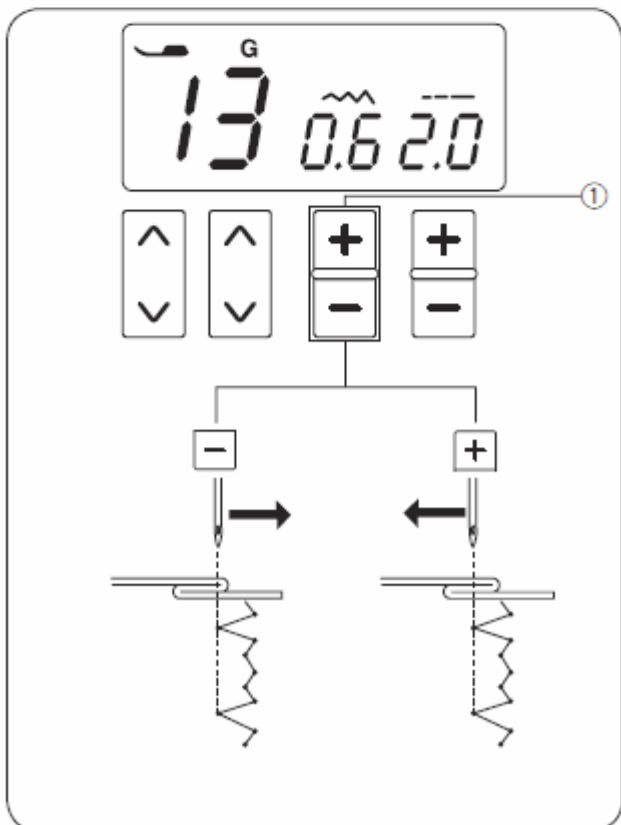
[3] Šivajte tako da pregib vodite uz vodič.

- ③ Pregib
- ④ Vodič

[4] Po dovršetku šivanja odmotajte tkaninu licem nagore.

#### NAPOMENA:

Ako je točka uboda igle previše ulijevo, bodovi će biti vidljivi na licu tkanine.



### Pomicanje točke uboda igle

Točku uboda igle pomaknite po sljedećim uputama.

Pritisnite „-“, na tipki za podešavanje širine boda ① da pomaknete iglu udesno.

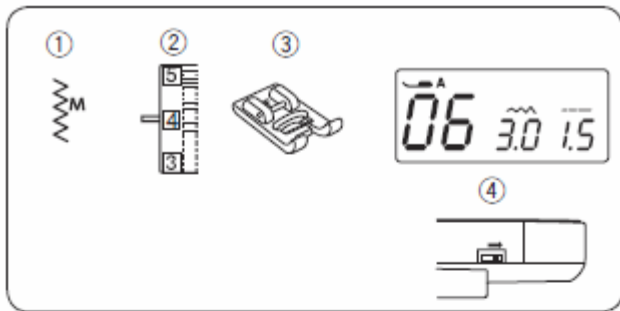
Pritisnite „+“, na tipki za podešavanje širine boda ① da pomaknete iglu ulijevo.

① Tipka za podešavanje širine boda.

Na LCD zaslonu se prikazuje razmak u milimetrima od krajnjeg lijevog položaja igle do vodiča. Točku uboda igle možete pomicati od 0,0 do 1,2.

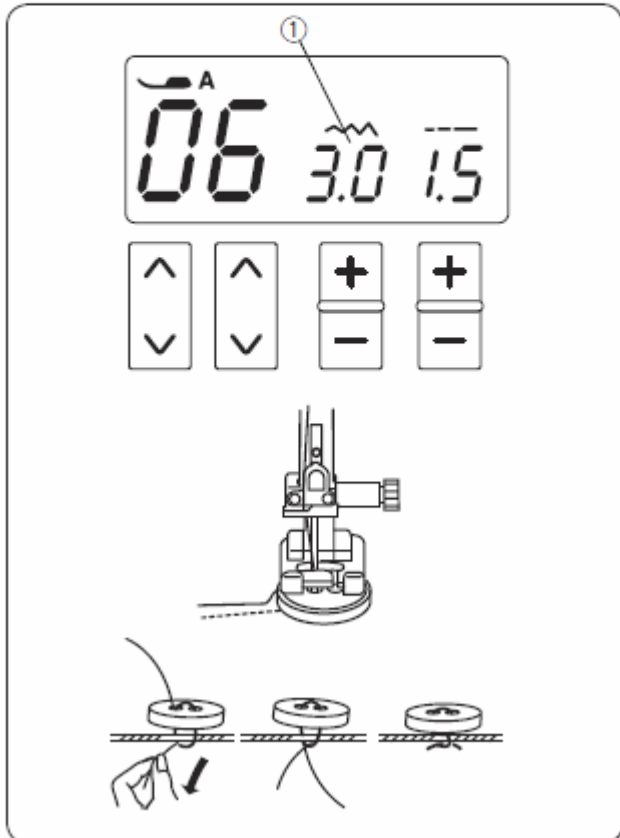
#### NAPOMENA:

Pri pomicanju točke uboda igle širina boda ostaje nepromijenjena.



## Prišivanje dugmadi

- |                   |                            |
|-------------------|----------------------------|
| ① Ubod:           | 06                         |
| ② Napetost konca: | 3–7                        |
| ③ Papučica:       | Papučica za satenski bod F |
| ④ Transporter     | Spušten                    |



Spustite transporter.

Pomoću klizača smanjite brzinu šivanja

Poravnajte rupice na dugmetu s vodoravnim prorezom na papučici i spustite papučicu da fiksirate dugme.

Podesite širinu boda tako da igla klizne kroz lijevu rupicu dugmeta.

Okrećite ručni kotač tako da igla klizne kroz desnu rupicu dugmeta. Po potrebi korigirajte širinu boda.

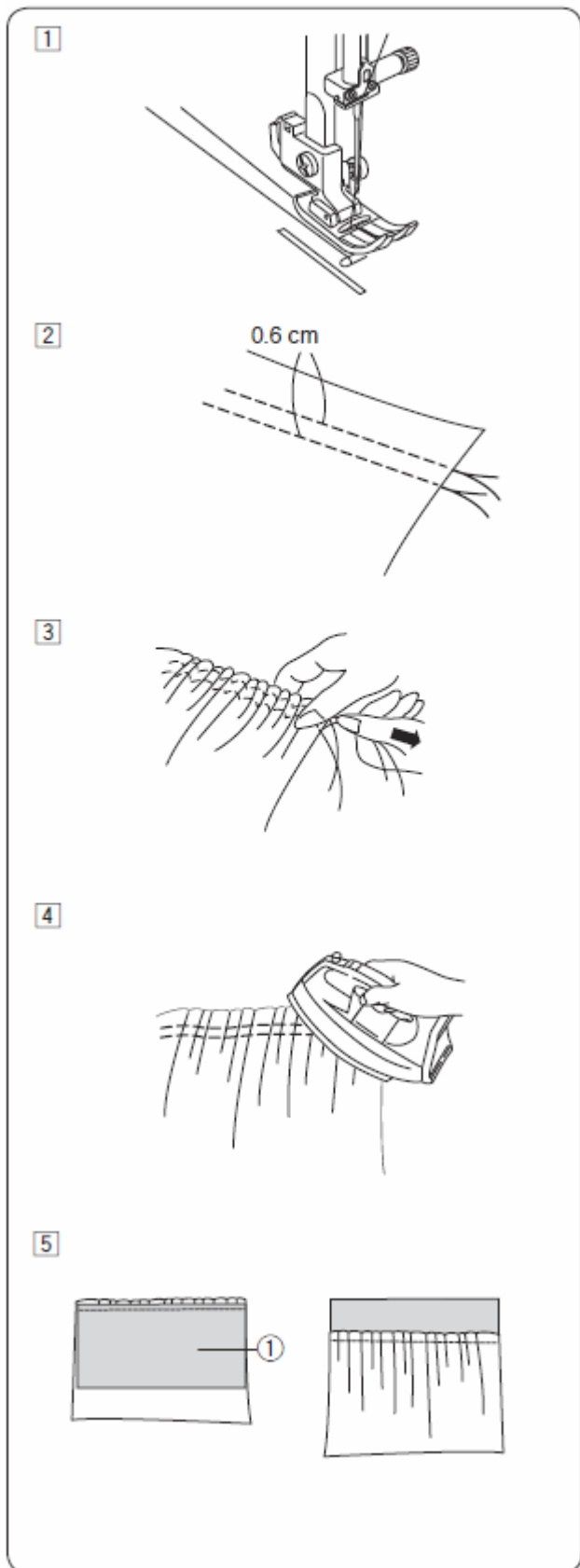
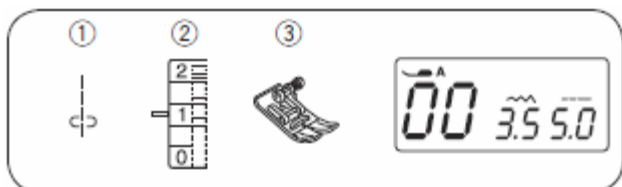
① Širina boda (uskладite s razmakom među rupicama)

Izradite nekoliko uboda.

Kada dovršite šivanje, izvucite tkaninu sa stroja te odrežite konac i pritom ostavite približno 10 cm (4") repova.

Izvucite konac špulice da povučete konac igle na naličje tkanine te zavežite konce.

Po završetku šivanja ponovno podignite transporter.



## Nabiranje

- ① Ubod: 00
- ② Napetost konca: 1
- ③ Papučica: Cik-cak papučica A

[1] Popustite napetost konca na 1 i povećajte duljinu boda na 5,0.

Izvučite 10 cm (4") obaju konaca ispod i iza papučice (vidi str. 21).

[2] Zašijte dva usporedna ravna boda s međusobnim razmakom 6 mm (1/4"). Na početku šavova konce zavežite.

### NAPOMENA:

Za rezanje konca koristite rezač na prednjem pokrovu stroja (vidi str. 23).

[3] Povucite krajeve konca špulice kako bi se tkanina nabrala.

[4] Zavežite krajeve konca i jednakomjerno porazdijelite nabore po cijeloj duljini.

[5] Pripremite tkaninu za pričvršćenje nabora.

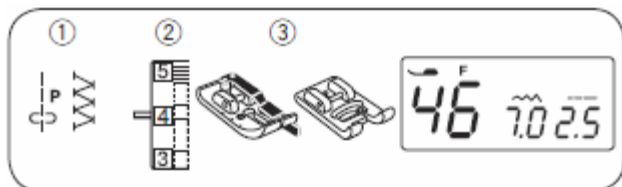
Povećajte napetost konca na 4 i smanjite duljinu boda na 2,4 (tvornička postavka).

Položite naličje tkanine ① ispod naboraka.

Šivajte ravnim bodom između dvaju redova naboraka. Uklonite dva reda ravnih bodova.

### NAPOMENA:

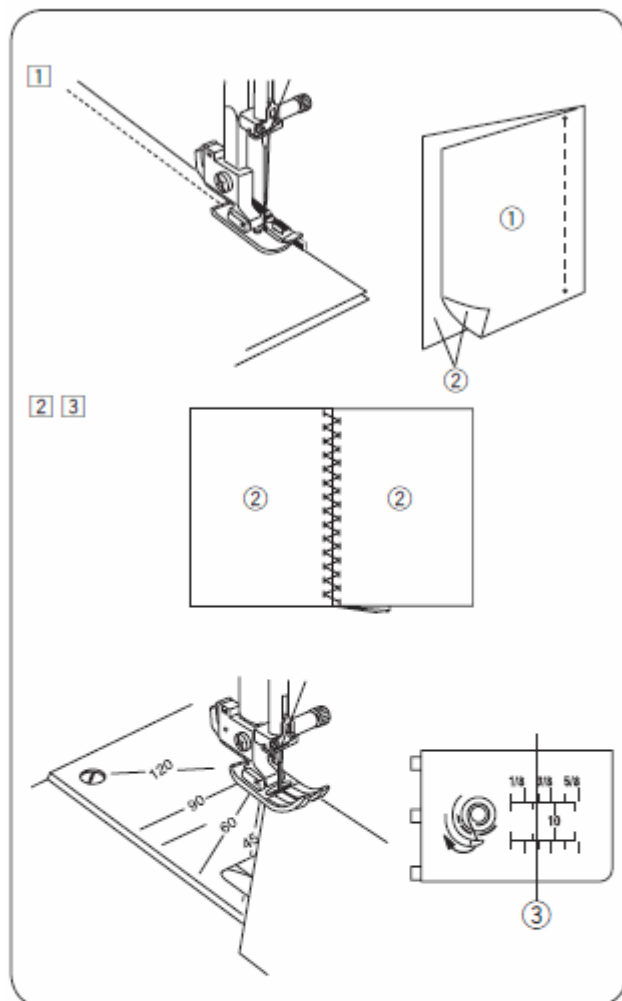
Ispod dvaju redova naboraka možete zašiti ravni bod da prekrijete ostatak prvih redova naboraka.



## UKRASNI BODOVI

### Pačvork

- ① Ubod: 55 i 46
- ② Napetost konca: 3–6
- ③ Papučica: Papučica za ¼ rub O  
Papučica za satenski bod F



[1] Postavite dva komada tkanine jedan na drugog tako da lica budu spojena. Odaberite ubod 55. Šivajte tako da rub tkanine klizi uz vodič papučice. Tako osiguravate stalnu širinu dodatka za šav (1/4").

- ① Naličje tkanine
- ② Lice tkanine

[2] Pričvrstite papučicu za satenski bod F. Odaberite ubod 46. Možete upotrijebiti i bodove 08, 42 i 62.

[3] Odmotajte spojene komade tkanine i na licu tkanine šivajte bod za pačvork preko šava za spajanje.

### Oznake kutova na ubodnoj ploči

Oznake kutova na ubodnoj ploči olakšavaju šivanje pod različitim kutovima, bez crtanja linija za vođenje po tkanini.

Označeni kutovi su 45, 60, 90 i 120 stupnjeva.

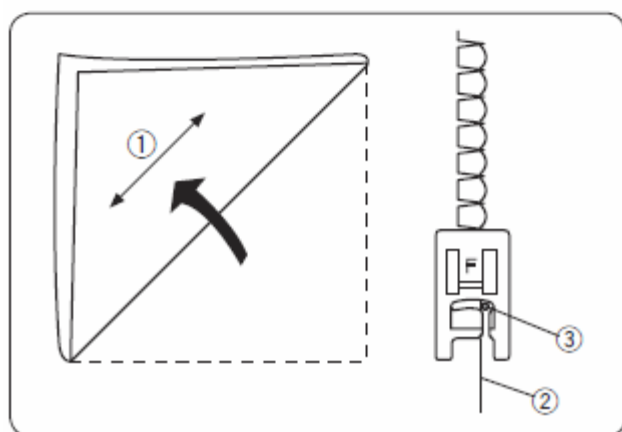
Pri radu s oznakama kutova pričvrstite cik-cak papučicu A. Rub tkanine poravnajte s oznakom za ¼".

- ③ Oznaka za ¼"



### Školjkasti bod

- ① Ubod: 15
- ② Napetost konca: 6–8
- ③ Papučica: Papučica za satenski bod F

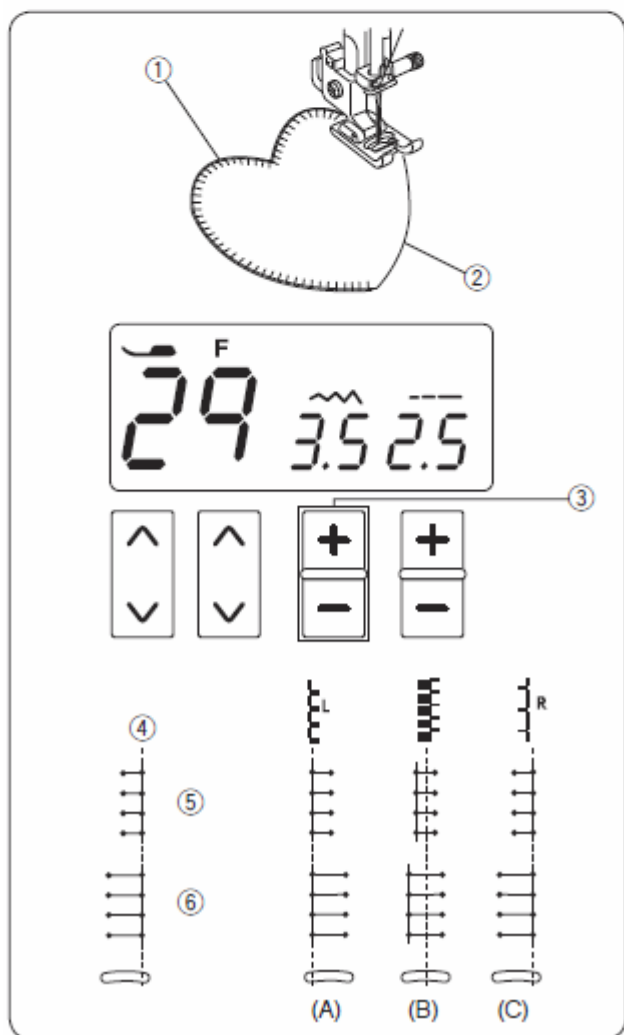
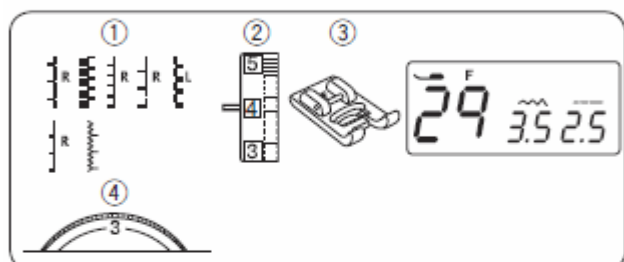
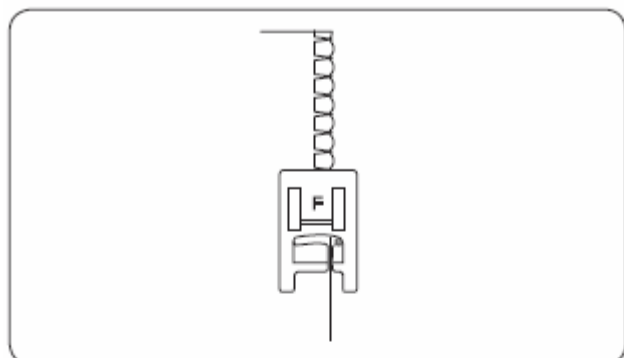
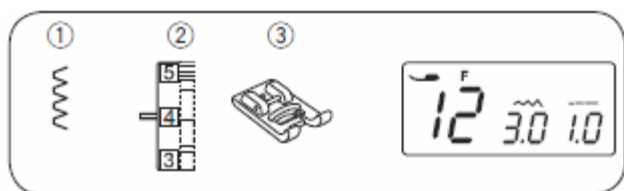


Upotrijebite laganu tkaninu poput trikoa.

Presavijte tkaninu kao na prikazu i šivajte po dijagonali tako da igla na desnoj strani jedva probada rub.

- ① Dijagonala
- ② Presavijen rub tkanine
- ④ Točka uboda igle – desno

Ako šivate više redova školjkastog uboda, ostavite najmanje 1,5 cm (5/8") razmaka između dvaju redova. Školjkasti bod možete izraditi i na pletenim ili mekim svilenim tkaninama, u bilo kojem smjeru.



## Šivanje donjeg rublja

- ① Ubod: 12
- ② Napetost konca: 2–8
- ③ Papučica: Papučica za satenski bod F

Zašijte gladak šav na donjem rublju i laganim pletivima. Šav male površine je rastezljiv što čini odjeću ugodnom za nošenje.

Položite rubove tkanine tako da igla na desnoj strani jedva probada rub.

## Aplikacije

- ① Ubod: 29
- ② Napetost konca: 1–4
- ③ Papučica: Papučica za satenski bod F
- ④ Pritisak papučice 1–3

\* Možete upotrijebiti i bodove 28, 30–34.

Položite aplikaciju na tkaninu i zafircajte ju ili pričvrstite pribadačama. Spustite iglu tik uz vanjski rub aplikacije. Šivajte vodeći tkaninu tako da igla u desnom položaju zabada tik uz vanjski rub aplikacije.

- ① Aplikacija
- ② Vanjski rub

Kod promjene smjera šivanja na oštrim kutovima zaustavite stroj dok igla zabada vanjski rub aplikacije. Podignite papučicu i okrenite tkaninu oko igle da promijenite smjer šivanja.

## Podešavanje širine boda

Odaberite ubod 29.

Pritisnite na “–” na tipki za podešavanje širine boda ③ kako biste smanjili širinu boda ⑤.

Pritisnite na “+” na tipki za podešavanje širine boda ③ kako biste povećali širinu boda ⑤.

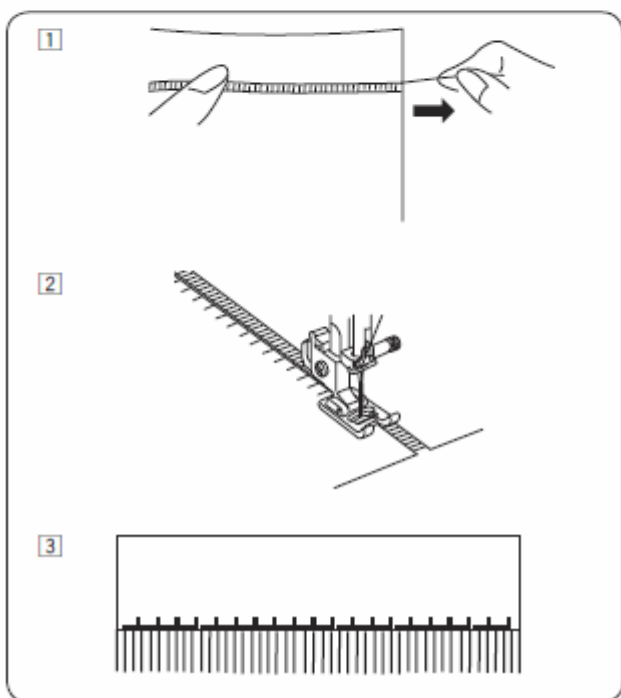
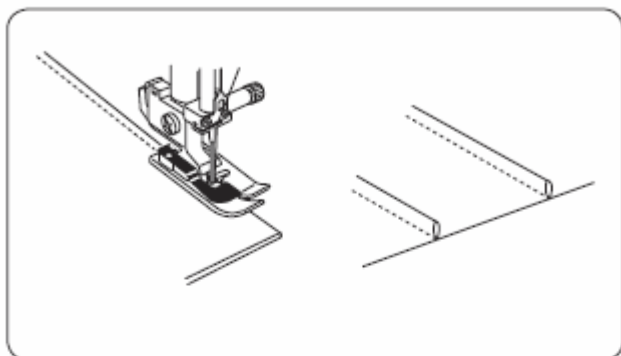
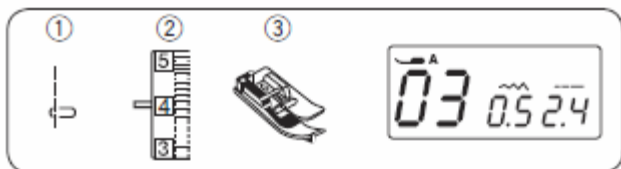
③ Tipka za podešavanje širine boda

Širina boda se mijenja ovisno o točki uboda igle u desnom položaju ④.

(A) Ubod br. 32 ima fiksni lijevi položaj uboda igle. Kada promijenite širinu boda, mijenja se desni položaj igle.

(B) Ubodi br. 28 i 34 imaju fiksni središnji položaj uboda igle. Širina boda se mijenja simetrično.

(C) Ubodi br. 29–31 i 33 imaju fiksni desni položaj uboda igle. Kada promijenite širinu boda, mijenja se lijevi položaj igle.



### Porupčiči

- ① Ubod: 03
- ② Napetost konca: 3–6
- ③ Papučica: Papučica za nevidljivi bod G

Presavijte tkaninu tako da spojite naličja tkanine. Položite tkaninu pod papučicu za nevidljivi bod. Poravnajte rub pregiba s vodičem na papučici i papučicu spustite. Šivajte i vodite tkaninu tako da pregib stalno klizi uz vodič. Odmotajte tkaninu i zaglačajte porupčiče na jednu stranu.

### Rese

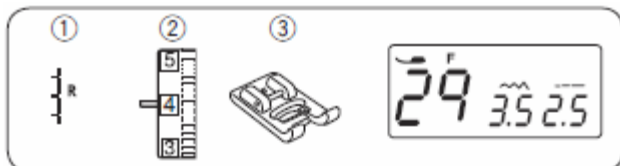
- ① Ubod: 29
- ② Napetost konca: 1–4
- ③ Papučica: Papučica za satenski bod F

Rese daju poseban efekt stolnjacima i ovratnicima. Odaberite čvrsto tkanu tkaninu poput lana iz koje se pojedine niti neće lako izvlačiti.

[1] Pažljivo odrežite tkaninu po vlaknu. Izvucite jednu nit na mjestu gdje želite početak rese.

[2] Šivajte po lijevoj strani otvora tkanine tako da igla na desnoj strani zabada tik uz uzdužno vlakno u prazan prostor.

[3] Uklonite sva uzdužna vlakna desno od šava kako bi nastale rese.



### Ažur

- ① Ubod: 29
- ② Napetost konca: 1–4
- ③ Papučica: Papučica za satenski bod F

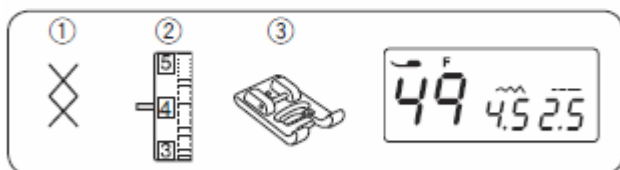
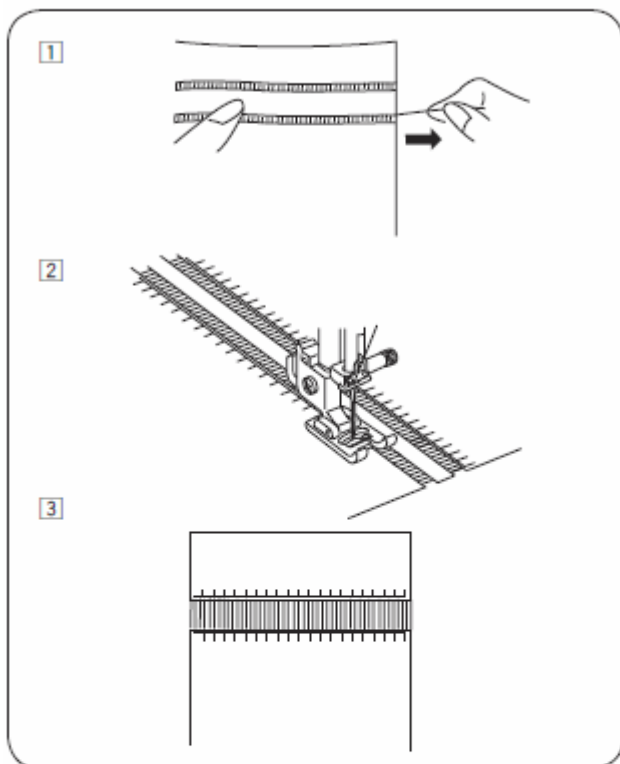
Ažur se izrađuje jednakom tehnikom kao rese.

Odaberite čvrstu tkaninu iz koje se pojedine niti neće lako izvlačiti.

[1] Skrbno odrežite tkaninu po vlaknu. Odredite širinu ažura i na svakoj strani izvucite po jednu nit.

[2] Šivajte po lijevoj strani tako nastalog otvora tkanine tako da igla na desnoj strani zabada tik uz uzdužno vlakno u prazan prostor. Kada dovršite lijevi rub, okrenite tkaninu za 180 stupnjeva. Šivajte i na drugoj strani ažura.

[3] Izvucite niti između obaju šavova.



### Križni bod

- ① Ubod: 49
- ② Napetost konca: 3–6
- ③ Papučica: Papučica za satenski bod F

\* Možete upotrijebiti i bodove br. 51–53.

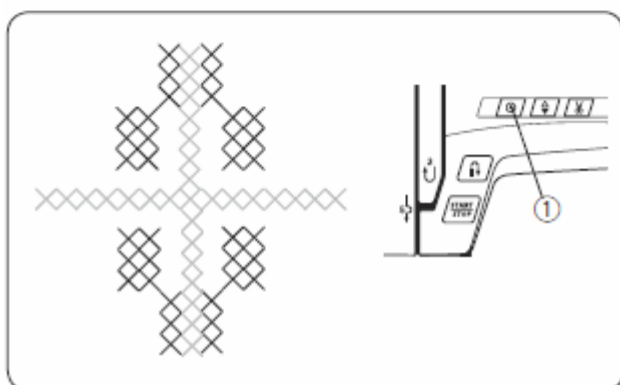
Ovim bodom možete izvesti oblike u upola kraćem vremenu od ručnog vezenja.

Upotrijebite običnu gusto tkanu tkaninu poput lana ili vunenog flanela. Ako koristite laganu tkaninu, na naličje zalijepite stabilizator koji možete otkinuti.

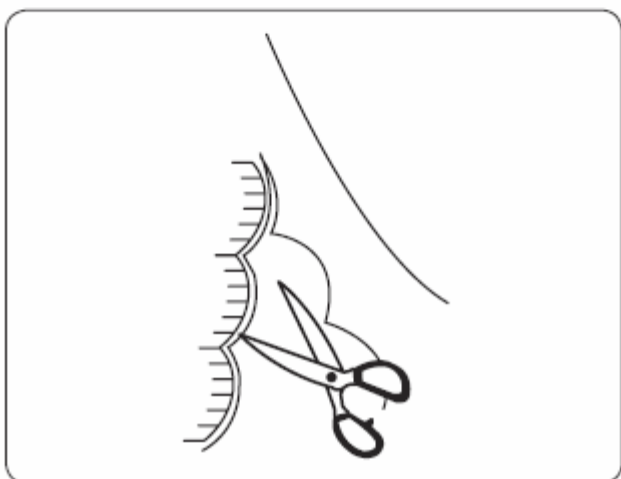
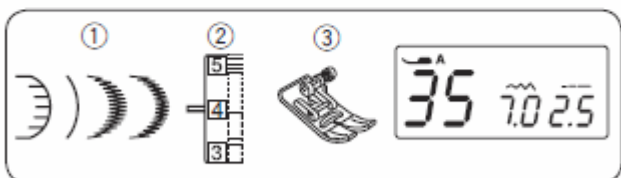
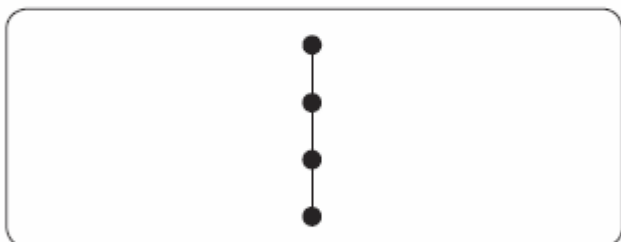
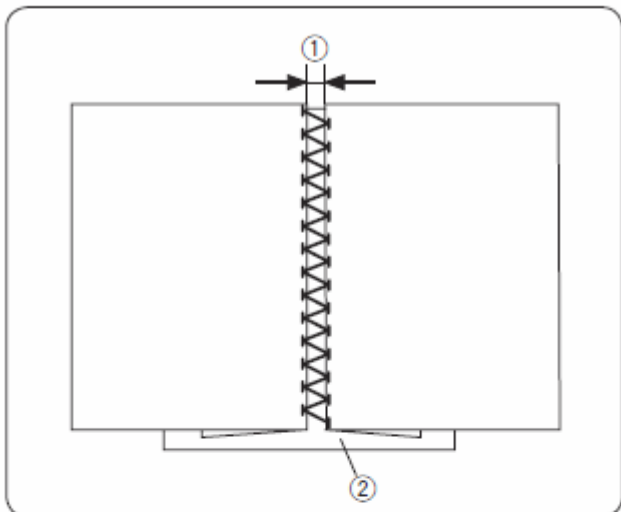
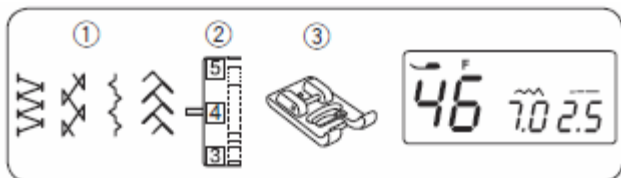
Šivajte od sredine motiva prema vanjskim rubovima.

Ako pritisnete tipku za automatski zaključni bod prije početka šivanja, stroj će zašiti jedan ubod i zaustaviti se.

- ① Tipka za automatski zaključni bod







### Fagot

- ① Ubod: 46
  - ② Napetost konca: 3–6
  - ③ Papučica: Papučica za satenski bod F
- \* Možete upotrijebiti i bodove br. 42, 43 i 62.

Ovaj ubod koristite za spajanje dvaju komada tkanine tako da između njih ostane prazan prostor. Tako postićete poseban izgled.

Na svakom komadu tkanine podvijte rub širok 1,5 cm (5/8") i zaglačajte ga. Oba komada tkanine pričvrstite pribadačama na papir ili stabilizatorom (koji možete otkinuti) na međusobnoj udaljenosti 0,3–0,4 cm (1/8"). Šivajte polako tako da igla zabada u rub na objema stranama proreza.

Po dovršetku šava otkinute papir.

- ① 0,3–0,4 cm (1/8")
- ② Papir

### Francuski čvorovi

- ① Ubod: 54
- ② Napetost konca: 5–8
- ③ Papučica: Papučica za satenski bod F

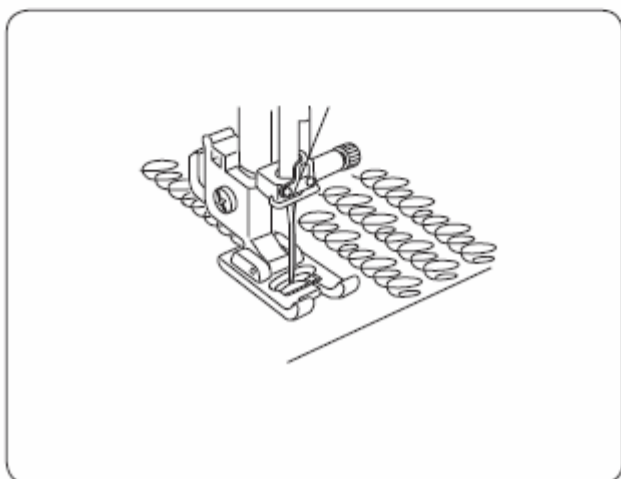
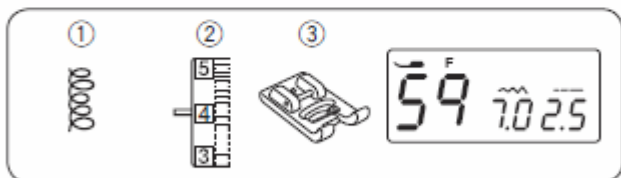
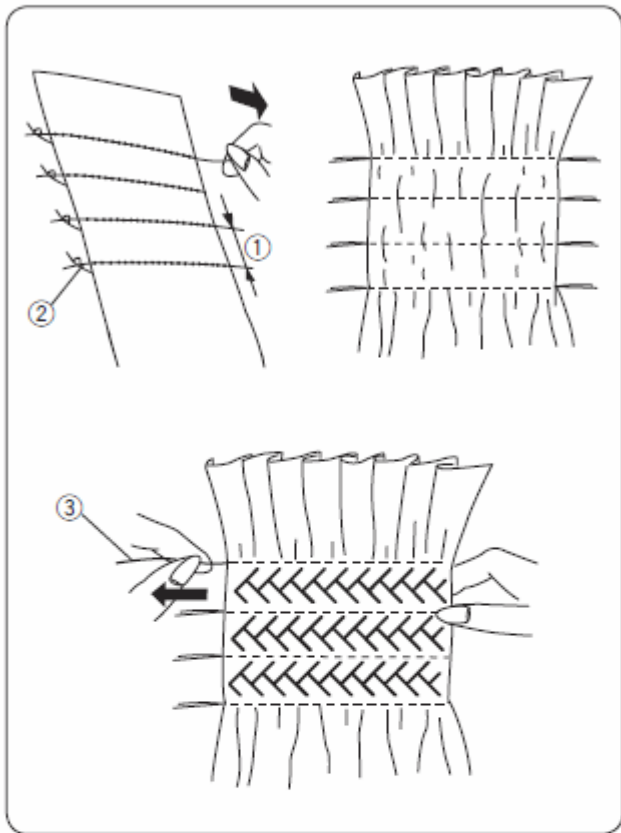
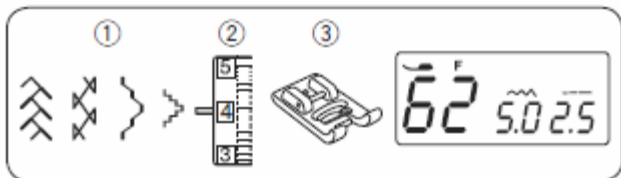
Za izradu francuskih čvorova odaberite ubod br. 54. Napetost konca povećajte na vrijednost od 5 do 8.

### Valoviti rub

- ① Ubod: 35
  - ② Napetost konca: 3–6
  - ③ Papučica: Cik-cak papučica A
- \* Možete upotrijebiti i bodove br. 45, 71 i 73.

Izradite bodove otprilike 1 cm (3/8") unutar ruba tkanine.

Kada dovršite šav, odrežite tkaninu usko uz šavove kao na prikazu. Pazite da ne prerežete bodove.



## Žabice

- ① Ubod: 62
  - ② Napetost konca: 3–6
  - ③ Papučica: Papučica za satenski bod F
- \* Možete upotrijebiti i bodove br. 42, 43 i 48.

Šivanje žabica je fina ukrasna obrada dječje odjeće ili ženskih bluza.

Odaberite meku laganu tkaninu, na primjer batist ili amrelčinu. Odrežite triput širi komad tkanine od konačnog predmeta.

Odaberite ravni bod, podesite duljinu boda na 5,0 i popustite napetost konca.

Preko područja gdje želite izraditi žabice šivajte redove ravnih šavova međusobno udaljene 1 cm (3/8"). Uz jedan rub tkanine zavežite konce. Na drugoj strani povucite konce špulice da se tkanina jednakomjerno nabere.

- ① 1 cm (3/8")
- ② Zavezani konci

Napetost konca podesite od 3 do 6 i odaberite uzorak žabica.

Šivajte ubod za žabice između ravnih šavova.

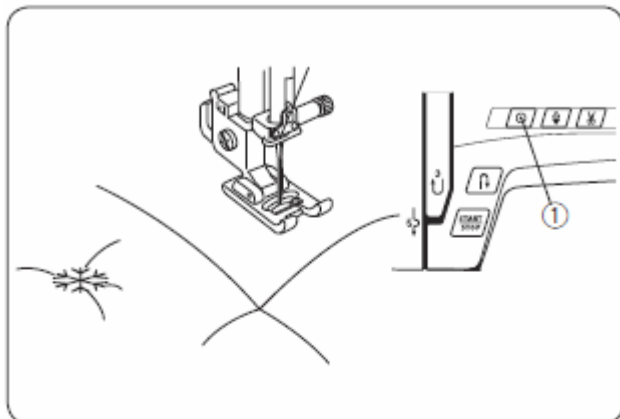
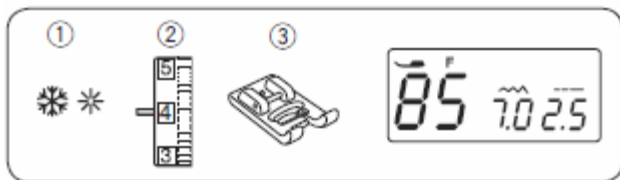
Izvcite konce ravnih šavova između bodova za žabice.

- ③ Ravni bod

## Točkanje

- ① Ubod: 59
- ② Napetost konca: 3–6
- ③ Papučica: Papučica za satenski bod F

Ovaj unaprijed programiran točkovni ubod omogućuje jednostavno i brzo prošivanje malih površina. Postavite punjenje između gornje i donje tkanine.



### Spojni ubodi

- ① Ubod: 85
  - ② Napetost konca: 3–6
  - ③ Papučica: Papučica za satenski bod F
- \* Možete upotrijebiti i ubod br. 50.

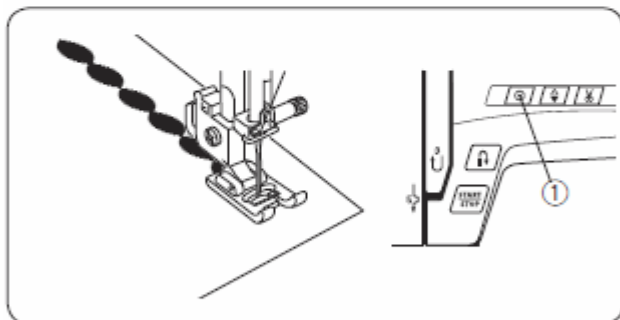
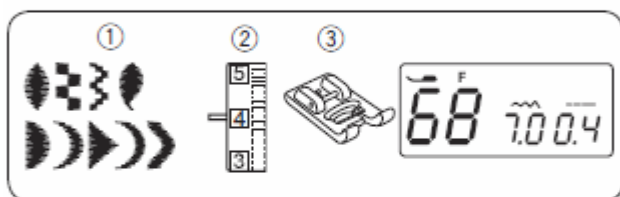
Slojeve za prošivanje možete spojiti i spojnim ubodom. Odaberite spojni ubod.

Pritisnite tipku za automatski zaključni ubod.

Započnite šivanje.

Stroj će izraditi spojni ubod, zatim ojačanje uboda i zaustaviti se.

- ① Tipka za automatski zaključni ubod



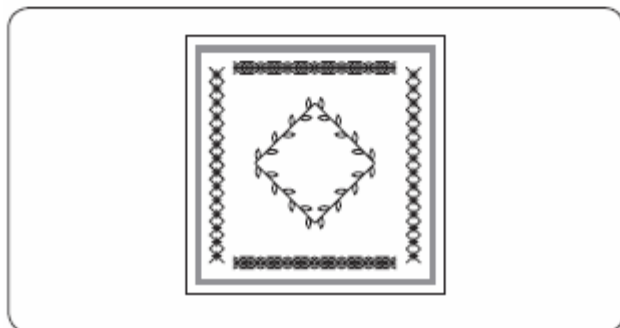
### Satenski bodovi

- ① Ubod: 68
  - ② Napetost konca: 1–4
  - ③ Papučica: Papučica za satenski bod F
- \* Možete upotrijebiti i bodove br. 66–67 i 69–74.

Za bolje rezultate na rastezljivim tkaninama upotrijebite ljepljivo platno na naličju tkanine.

Pritisnite tipku za automatski zaključni ubod dok šivate zadnji ubod da dovršite uzorak.

- ① Tipka za automatski zaključni ubod



### Dekoratívni bodovi

- ① Ubod: 75
  - ② Napetost konca: 3–6
  - ③ Papučica: Papučica za satenski bod F
- \* Možete upotrijebiti i bodove br. 76 do 99.

Za najbolje rezultate šivanja dekorativnih bodova pažljivo poravnajte i vodite tkaninu.

Po potrebi upotrijebite stabilizator koji možete otkinuti.

## ODRŽAVANJE STROJA

### Čišćenje čunka i transportera

#### ⚠ UPOZORENJE:

Prije čišćenja uvijek isključite glavni prekidač i izvucite utikač iz električne mreže.

Ne otvarajte stroj na bilo koji način koji nije opisan u uputama.

#### ⚠ POZOR:

Ne pohranjujte stroj na mjestima visoke vlažnosti, u blizini grijaćih tijela ili na mjestima izloženim izravnoj sunčevoj svjetlosti. Stroj pohranite na hladnom suhom mjestu.

#### NAPOMENA:

Vanjski dio stroja očistite mekom krpom i blagim sapunom.

Pritisnite tipku igla gore/dolje da podignete iglu.

Isključite glavni prekidač i izvucite utikač. Uklonite iglu i papučicu.

Uklonite poklopac čunka tako da tipku za otpuštanje poklopca čunka potisnete udesno. Izvadite špulicu. Iščekajte prašinu i vlakna. (Možete upotrijebiti i mali usisivač.)

[1] Uklonite vijke na ubodnoj ploči pomoću ključa za odvijanje isporučenog uz stroj. Uklonite ubodnu ploču.

① Vijci ubodne ploče

② Ključ za odvijanje

[2] Izvucite špulicu i njeno kućište.

③ Kućište špulice

[3] Četkicom očistite kućište špulice.

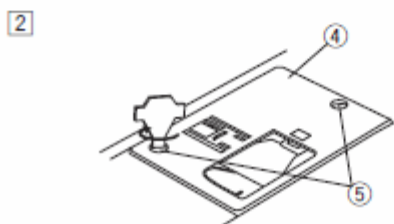
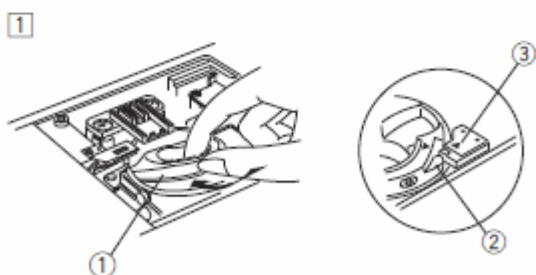
④ Četkica

[4] Četkicom očistite transporter i čunak.

⑤ Transporter

⑥ Čunak

[5] Očistite unutrašnjost čunka mekom krpom. Možete upotrijebiti i mali usisivač.



#### Umetanje kućišta špulice

[1] Umetnite kućište špulice tako da jezičak na kućištu bude poravnat s graničnikom na čunku.

① Kućište špulice

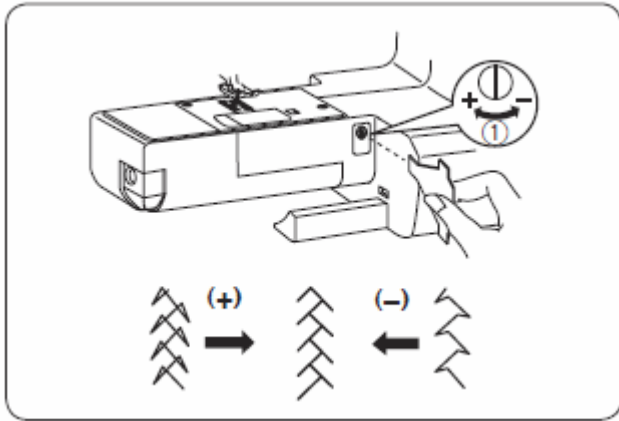
② Jezičak

③ Graničnik

[2] Vijcima pričvrstite ubodnu ploču. Uvjerite se da ste nakon čišćenja pričvrstili iglu i papučicu.

④ Ubodna ploča

⑤ Vijci ubodne ploče



### Korekcija izobličenih uboda

Završni izgled bodova na rastezljivim tkaninama ovisi o mnogim uvjetima, na primjer o brzini šivanja, vrsti materijala, broju šivanih slojeva i tako dalje.

Ako su rastezljivi ubodi izobličeni, korigirajte ih pomoću vijka za fino podešavanje.


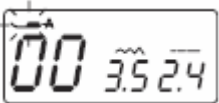
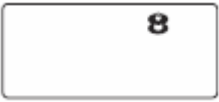
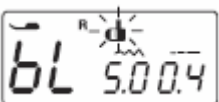


Ako je uzorak zgusnut, okrenite vijak u smjeru +.

Ako je uzorak rastegnut, okrenite vijak u smjeru –.

① Vijak za fino podešavanje

## Teškoće i znakovi upozorenja

Ako vas na teškoću upozori zvučni signal i znak na zaslonu, postupajte kako je opisano niže.

Upozorenje	Razlog	Korekcijski postupak
	1. Pritisnuli ste tipku start/stop uz priključen nožni upravljač. 2. Poremećenje u radu nožnog upravljača. (Oznaka za nožni upravljač neprestano treperi.)	Iskopčajte nožni upravljač.  Obratite se servisnom centru ili svojem trgovcu.
	Pokrenuli ste stroj uz podignutu papučicu.	Spustite papučicu i ponovno pokrenite stroj.
	Vreteno za namatanje konca je potisnuto udesno.	Za šivanje potisnite vreteno za namatanje ulijevo.
	Stroj će se zaustaviti ako budete pokušali šivati rupicu za dugme, a niste izvukli polugu za rupice za dugme.	Spustite polugu za rupicu za dugme i ponovno pokrenite stroj.
	Stroj je ponovno pokrenut nakon što se zaustavio zbog preopterećenja.	Prije ponovnog pokretanja pričekajte barem 15 sekundi. Isključite glavni prekidač. Uklonite konac zapleten oko davača i u čunku.
E1–E7 	Stroj ne djeluje pravilno zbog greške u strujnom krugu.	Obratite se servisnom centru ili svojem trgovcu.

Zvuk	Signal se pojavljuje kod:
pip	Normalno djelovanje
Pip-pip-pip	Kriva naredba ili greška pri radu
Pip-pip-peep	Dovršena rupica za dugme
Peep	Greška E1–E7

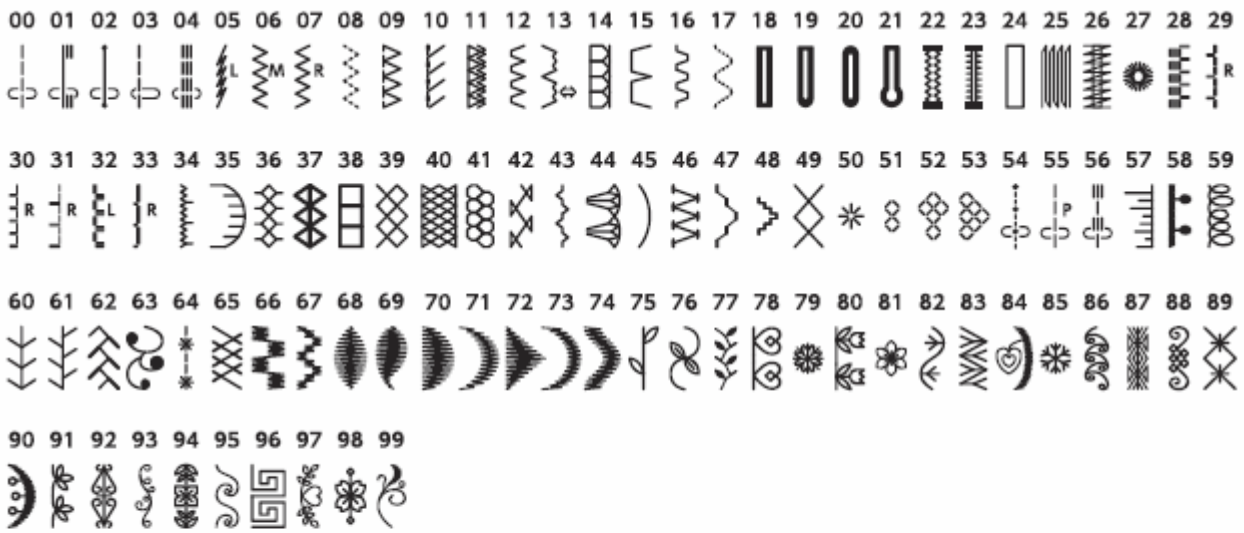
Lagano brujanje koje dolazi iz motora stroja je normalna pojava.

Nakon nekoliko sati neprekidnog rada se područje LCD zaslona i funkcijskih tipki značajno zagrije, što je normalno.

## Otklanjanje teškoća

Teškoća:	Uzrok:	Stranica:
Konac igle puca	<ol style="list-style-type: none"> <li>1. Konac nije pravilno uveden u iglu.</li> <li>2. Prevelika napetost konca igle.</li> <li>3. Igla je savijena ili tupa.</li> <li>4. Nepravilno umetnuta igla.</li> <li>5. Gornji i donji konac nisu postavljeni pod papučicu prije početka šivanja.</li> <li>6. Konac je predebeo ili pretanak za odabranu iglu.</li> </ol>	<p>19 12–13 15 15 23 15</p>
Konac čunka puca	<ol style="list-style-type: none"> <li>1. Konac nije pravilno uveden u kućište špulice.</li> <li>2. Nakupljene dlačice oko kućišta špulice.</li> <li>3. Špulica je oštećena i ne okreće se pravilno.</li> <li>4. Konac je labavo namotan na špulicu.</li> </ol>	<p>18 58 Zamijenite špulicu 17</p>
Igla se lomi	<ol style="list-style-type: none"> <li>1. Nepravilno umetnuta igla.</li> <li>2. Vijak stezaljke igle je labavo zategnut.</li> <li>3. Nakon dovršetka šivanja niste izvukli konce unatrag.</li> <li>4. Igla je pretanka za odabranu tkaninu.</li> <li>5. Neodgovarajuća papučica.</li> </ol>	<p>15 15 23 15 Koristite odgovarajuću papučicu.</p>
Ispuštanje uboda	<ol style="list-style-type: none"> <li>1. Nepravilno umetnuta igla, savijena ili tupa igla.</li> <li>2. Igla i/ili konac ne odgovaraju odabranoj tkanini.</li> <li>3. Za šivanje elastičnih i vrlo tankih materijala niste upotrijebili iglu s plavim vrškom.</li> <li>4. Konac igle nije pravilno uveden.</li> <li>5. Loša kvaliteta igle.</li> </ol>	<p>15 15 Upotrijebite iglu s plavim vrškom. 19 Zamijenite iglu</p>
Nabiranje šava	<ol style="list-style-type: none"> <li>1. Napetost konca igle je prevelika.</li> <li>2. Konac igle nije pravilno uveden.</li> <li>3. Igla je predebela za odabranu tkaninu.</li> <li>4. Duljina boda je prevelika za odabranu tkaninu.</li> <li>5. Za šivanje vrlo tanke tkanine niste upotrijebili stabilizator.</li> </ol>	<p>12–13 19 15 Smanjite duljinu boda Upotrijebite stabilizator.</p>
Tkanina ne klizi glatko	<ol style="list-style-type: none"> <li>1. Nakupljena nečistoća u transporteru.</li> <li>2. Prekratki ubodi.</li> <li>3. Transporter nije ponovno podignut nakon spuštanja.</li> </ol>	<p>58 Povećajte duljinu boda 14</p>
Petljanje konca igle	<ol style="list-style-type: none"> <li>1. Premala napetost konca.</li> <li>2. Veličina igle ne odgovara odabranom koncu.</li> </ol>	<p>12–13 15</p>
Stroj ne radi	<ol style="list-style-type: none"> <li>1. Stroj nije priključen na električnu mrežu ili nije priključen nožni upravljač.</li> <li>2. Zapetljan konac u čunku.</li> <li>3. Vreteno za namatanje konca je u položaju za namatanje.</li> </ol>	<p>6 58 17</p>
Nepravilna rupica za dugme.	<ol style="list-style-type: none"> <li>1. Gustoća boda ne odgovara odabranoj tkanini.</li> <li>2. Niste upotrijebili flizelin za rastezljive tkanine.</li> <li>3. Niste spustili polugu za rupicu za dugme.</li> </ol>	<p>36 Upotrijebite flizelin. 35</p>
Stroj je bučan	<ol style="list-style-type: none"> <li>1. Zapetljan konac u čunku.</li> <li>2. Nakupine vlakana u čunku ili kućištu špulice.</li> </ol>	<p>58 58</p>
Neuspješan automatski odrez konca	<ol style="list-style-type: none"> <li>1. Predebeo konac za automatski odrez.</li> <li>2. Zapetljan konac u mehanizmu za odrez konca.</li> </ol>	<p>23 58</p>

### Pregled uzoraka





## **EU IZJAVA O SUKLADNOSTI**

Ovaj uređaj odgovara zahtjevima sljedećih direktiva:

EN 60335-14: 2012; A11

EN 60335-2-28: 2003; A1

EN 62233: 2008

EN 55014-1: 2006; A1; A2

EN 55014-2: 2015

EN 61000-3-2: 2014

EN 6100-3-3:2013