

eXperience 550

| Uputstvo za upotrebu |



VAŽNA SIGURNOSNA UPUTSTVA

Kada koristite električne aparate morate slediti osnovne sigurnosne mere, uključujući sledeće:

- Ova mašina je dizajnirana i proizvedena isključivo za kućnu upotrebu.
- Pre upotrebe mašine pročitajte uputstvo za upotrebu.

Opasnost: - da smanjite rizik od strujnog udara:

1. Nikada nemojte ostavljati mašinu bez nadzora kada je priključena na električnu mrežu. Uvek isključite mašinu iz električne mreže odmah nakon upotrebe i pre održavanja.

Upozorenje: - da biste smanjili rizik od opekotina, požara, strujnog udara ili povreda:

1. Ne dozvolite da se mašina koristi kao igračka. Potreban je nadzor odraslih kada ovu mašinu koriste deca ili odrasli u blizini dece.
2. Mašinu za šivenje koristite samo za namenu navedenu u ovom uputstvu. Koristite isključivo pribor preporučeni od strane proizvođača i koji je naveden u uputstvu.
3. Nemojte upravljati mašinom koja ima oštećen utikač ili kabl, kao i ako ne radi ispravno ili je pala na pod, bila oštećena ili bila polivena tečnošću. Mašinu odnesite najbližem ovlašćenom distributeru ili najbližem ovlašćenom serviseru na pregled i popravku.
4. Ne koristite mašinu ako su blokirani otvori za ventilaciju. Otvori za ventilaciju na mašini i pedali moraju biti slobodni i očišćeni od prašine ili ostataka tkanine.
5. Nemojte spuštati ili stavljati bilo kakve predmete u bilo koji otvor na mašini.
6. Ne koristite mašinu na otvorenom.
7. Ne upravljajte mašinom u prostoru gde se koriste raspršivači ili sprejevi ili gde je povišena koncentracija kiseonika.
8. Prilikom isključivanja mašine sve funkcije postavite na "off" (prekidač "O") a zatim izvucite utikač iz utičnice.
9. Mašinu nikada nemojte isključivati povlačenjem kabla. Uvek uhvatite rukom utikač i izvucite ga iz utičnice.
10. Prilikom šivenja prste držite dalje od svih pokretnih delova, posebno u blizini igle i noža.
11. Uvek koristite odgovarajuću ubodnu ploču. Ako koristite neodgovarajuću ubodnu ploču igla se može polomiti.
12. Nemojte koristiti krive ili tupe igle.
13. Nemojte gurati niti povlačiti tkaninu tokom šivenja, igla se može iskriviti ili polomiti.
14. Mašinu obavezno isključite (prekidač "O") kada vršite podešavanja u području igle, poput uvlačenja konca, zamene igle, postavljanje špulne, zamene stopice ili slično.
15. Uvek isključite mašinu za šivenje iz utičnice na zidu kada uklanjate poklopce, podmazujete ili vršite druga podešavanja navedena u ovom uputstvu.

SAČUVAJTE OVO UPUTSTVO

Važi samo u Evropi:

Ovu mašinu mogu koristiti deca starija od 8 godina, kao i osobe sa smanjenim senzornim, fizičkim ili mentalnim sposobnostima, kao i osobe koje nemaju iskustva i znanja o rukovanju mašinom, samo ako su pod nadzorom ili im uputstva o upotrebi daje osoba koja brine o njihovoj bezbednosti i razume rizike pri upotrebi. Deci nije dozvoljeno da se igraju sa mašinom. Čišćenje i održavanje mašine mogu da obavljaju deca samo ako su pod nadzorom.

Važi van Evrope (osim SAD-a i Kanade):

Ovu mašinu ne smeju koristiti deca i osobe sa smanjenim senzornim, fizičkim ili mentalnim sposobnostima, kao ni osobe koje nemaju iskustva i znanja u rukovanju mašinom, osim uz pomoć i ako su pod nadzorom kvalifikovane osobe odgovorne za njihovu bezbednost. Deca moraju biti pod nadzorom i ne smeju se igrati sa mašinom.



Pri odlaganju starog proizvoda sledite uputstva za bezbedno i pravilno recikliranje. Nemojte ga bacati sa uobičajenim kućnim otpadom, već ga predajte na odgovarajućem mestu za sakupljanje takve vrste otpada (važi samo u EU).

SADRŽAJ

GLAVNI DELOVI

Nazivi delova	3
Standardni pribor	4
Sto za povečanje radne površine	5
Pregled bodova	5
PRIPREMA ZA ŠIVENJE	
Priključivanje u struju	6
Pre upotrebe mašine	6
Operativna uputstva	6
Podešavanje brzine šivenja	7
Regulator za podešavanje brzine	7
Pedala	7
Radna površina (sa kutijom za pribor)	7
Rukavnik	7
Tasteri za upravljanje.....	8-9
Taster Start/Stop	8
Taster za povratno šivenje	8
Taster za automatsko učvršćivanje boda	8
Taster za položaj igle gore/dole	9
LCD ekran	9
Odabir boda	9
Direktan odabir boda	9
Taster za podešavanje širine boda	9
Taster za podešavanje dužine boda	9
Podizanje stopice	10
Zamena stopice	10
Skidanje i postavljanje nosača stopice	10
Točak za podešavanje pritiska stopice	11
Podešavanje zategnutosti konca	11-12
Pravilna zategnutost ravnog boda	11
Pravilna zategnutost cikcak boda	12
Spuštanje i podizanje transportera	13
Zamena igle	14
Tabela kombinacije tkanine, konca i igle	14
Postavljanje kalema konca	15
Namotavanje špulne	15-17
Uklanjanje špulne	15
Namotavanje špulne	16
Postavljanje špulne	17
Uvlačenje konca u mašinu	18
Uvlakač konca	19
Izvlačenje donjeg konca	20
Podešavanje režima rada	21
Podešavanje položaja igle	21
Tajmer za automatsko isključivanje	21
OSNOVE ŠIVENJA	
Ravan bod	22
Početak šivenja	22
Završetak šivenja	22
Odsecanje konca	22
Promena smera šivenja	23
Šivenje debelih tkanina od ivice	23
Upotreba pomoćnih linija za vođenje šava	23
Šivenje uglova	23
Promena pozicije igle	24
Promena dužine boda	24
Vrste ravnih bodova	25-26
Bod sa automatskim ojačanjima	25
Bod sa učvršćivanjem	25
Trostruki rastegljivi bod	25
Rastegljivi bod	26
Reljefni bodovi	26

Cikcak bod	27
Promena širine boda	27
Promena dužine boda	27
Vrste prešivnih bodova	28-29
Prešivanje cikcak bodom	28
Višestruki cikcak bod	28
Opšivni bod	28
Bod za pletenine	29
Dvostruki opšivni bod	29
Super overlok bod	29
Prišivanje lastiša	30
Rupice za dugme	31
Četvrtasta rupica za dugme	32-35
Promena širine rupice za dugme	34
Promena gustine boda rupice za dugme	34
Upotreba stabilizacijske ploče	35
Zaobljena rupica za dugme	36
Krojačka ("ključaonica") rupica za dugme	36
Rupica za dugme sa užetom	37
Bod za krpjenje	38
Mostići	38
Rišelje rupica	40
Prišivanje rajsferšlusa	41-43
Slepi bod	44
Prišivanje dugmadi	45
Nabori	46

DEKORATIVNI BODOVI

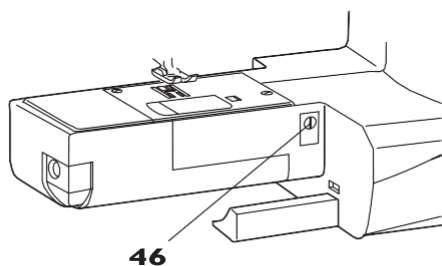
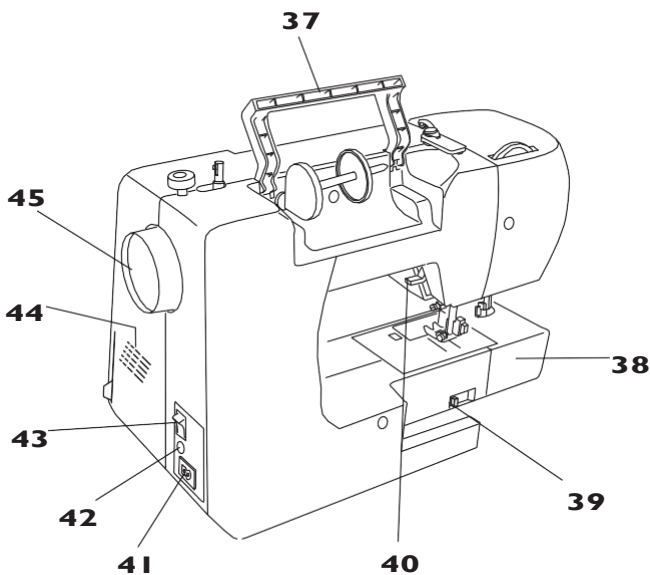
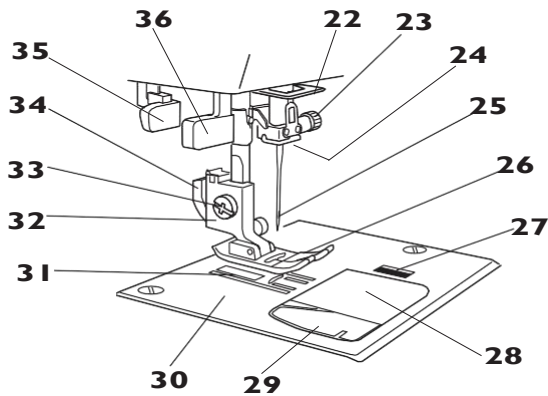
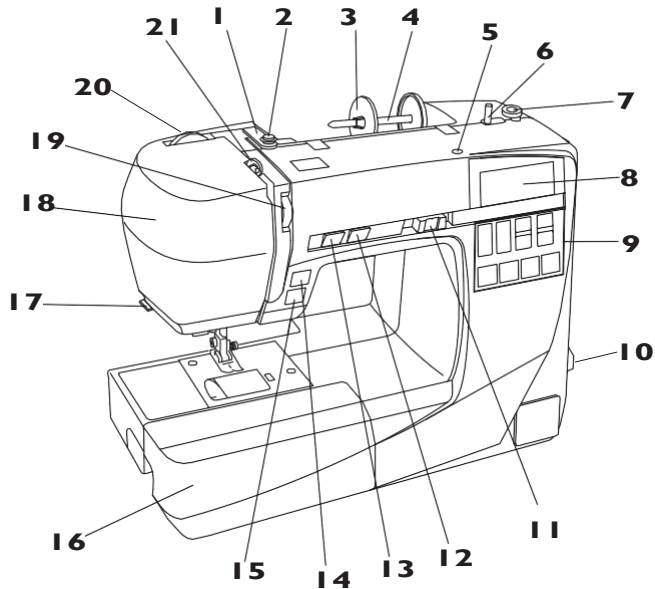
Pačvork	47
Oznake za uglove na ubodnoj ploči	47
Školjkasta ivica	47
Ukrasni bod za ivice laganih tkanina	48
Aplikacije	48
Porupčići	49
Resice	49
Ažur	50
Bod pokrstice	50
Spojni bod	51
Francuski čvorovi	51
Školjkasti bod	51
Žabice	52
Saten bodovi	52
Dekoratívni bodovi	53

ODRŽAVANJE MAŠINE

Čišćenje transportera	54
Nameštanje čunka	54
Popravljanje deformacija bodova	55
Problemi i upozorenja	56
Rešavanje poteškoća	57
Tabela bodova	58
CE izjava o usaglašenosti	59

GLAVNI DELOVI

Nazivi delova



- 1 Vodilica gornjeg konca
- 2 Disk za namotavanje špulne
- 3 Držać kalema konca (veliki)
- 4 Nosač kalema konca
- 5 Otvor za dodatni nosač kalema konca
- 6 Vreteno za namotavanje špulne
- 7 Stoper za namotavanje špulne
- 8 LCD ekran
- 9 Tasteri
- 10 Kartice za pregled bodova
- 11 Regulator brzine
- 12 Taster za položaj igle gore/dole
- 13 Taster za automatsko zaključavanje boda
- 14 Taster za povratno šivenje
- 15 Taster Start/Stop
- 16 Radna površina (sa kutijom za pribor)
- 17 Bočni nož za odsecanje konca
- 18 Bočni poklopac
- 19 Točak za podešavanje zategnutosti konca
- 20 Točak za podešavanje pritiska stopice
- 21 Zamajac

- 22 Vodilica donjeg konca
- 23 Šraf igle
- 24 Vodilica iglenog konca
- 25 Igla
- 26 Stopica
- 27 Otvarač poklopca čunka
- 28 Poklopac čunka
- 29 Donji nož za odsecanje konca
- 30 Ubodna ploča
- 31 Transporter
- 32 Nosač stopice
- 33 Šraf nosača stopice
- 34 Poluga za otpuštanje stopice
- 35 Poluga za rupice za dugme
- 36 Uvlakač konca

- 37 Ručka za prenošenje mašine
- 38 Rukavnik
- 39 Dugme za spuštanje/podizanje transportera
- 40 Poluga za podizanje stopice
- 41 Utičnica za kabl za napajanje
- 42 Utičnica za pedalu
- 43 Glavni prekidač
- 44 Otvori za ventilaciju
- 45 Točak zamajca

- 46 Šraf za balansiranje transportera

NAPOMENA: Pri prenošenju, mašinu jednom rukom uhvatite za ručku, a drugom je pridržavajte sa donje strane.

NAPOMENA: Oblik mašine i specifikacije se mogu promeniti bez prethodne najave.

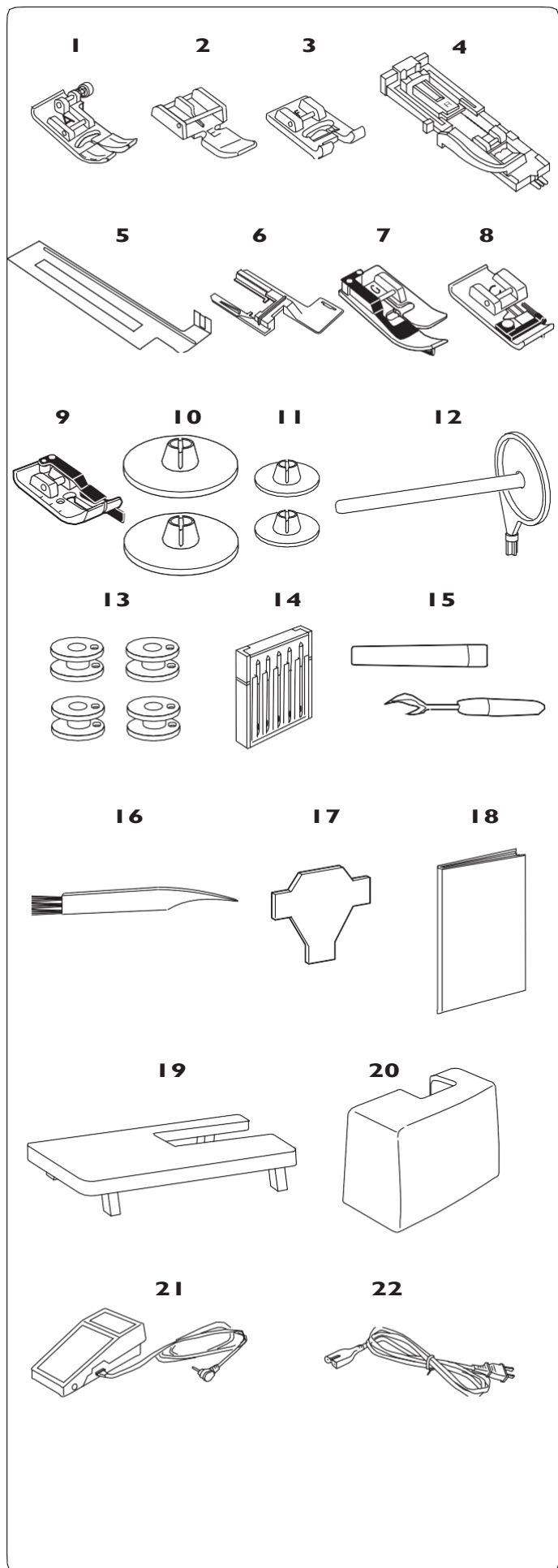
Standardni pribor

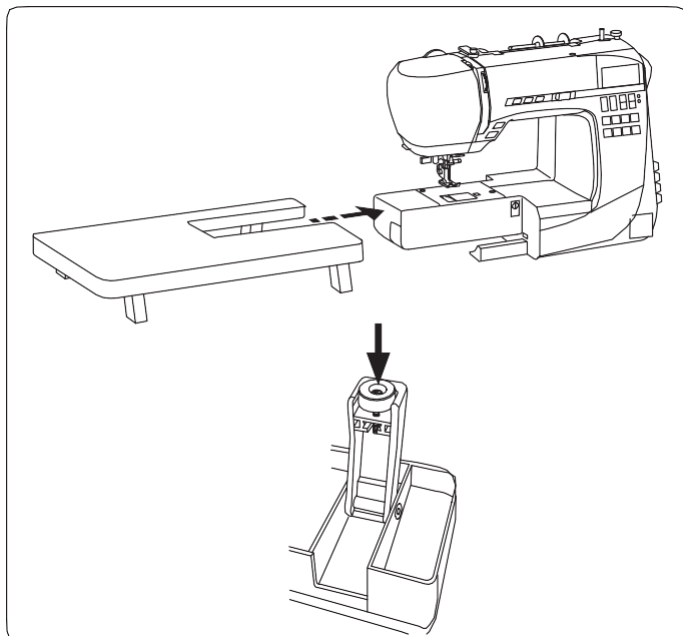
Br.	Naziv dela	Kod dela	
1	Cikcak stopica A (na mašini)	832523007	
2	Stopica za rajsferšlus E	808852003	
3	Stopica za saten bod F	822804118	
4	Stopica za automatsku izradu rupica za dugme R	753801004	
5	Stabilizacijska ploča	200428118	
6	Držak stabilizacijske ploče	200428406	
7	Stopica za slepi bod G	825817009	
8	Stopica za opšivanje C	822801001	
9	1/4 inča stopica O	200008037	
10	Držak kalema konca (veliki) x 2 (1 na mašini)	822020503	
11	Držak kalema konca (mali) x 2	822019509	
12	Dodatni nosač kalema konca	809146000	
13	Špulne x 4 (1 u mašini)	102261103	
14	Komplet rezervnih igala	540401026	
15	Paralica (nož za otvaranje rupica)	647808009	
16	Četkica za čišćenje	802424004	
17	Odvijač	653802002	
18	Uputstvo za upotrebu	813800068	
19	Sto za povećanje radne površine	808401106	
20	Tvrđi pokrivač	404701404	
21	Pedala	C-1036	
22	Kabl za napajanje *	SAD i Kanada	856519004
		Velika Britanija	830377008
		Australija	830314018
		Kontinentalna Evropa	830335004

* Priloženi kabl se može razlikovati od kabla na slici.

NAPOMENA:

Na veb stranici www.elna.com/support nalazi se prezentacioni video sa brzim uputstvima za ovaj model mašine koji po želji možete preuzeti na svoj računar.





Sto za povećanje radne površine

Nameštanje stola za povećanje radne površine

Povucite radnu površinu (sa kutijom za pribor) ulevo i odstranite je.

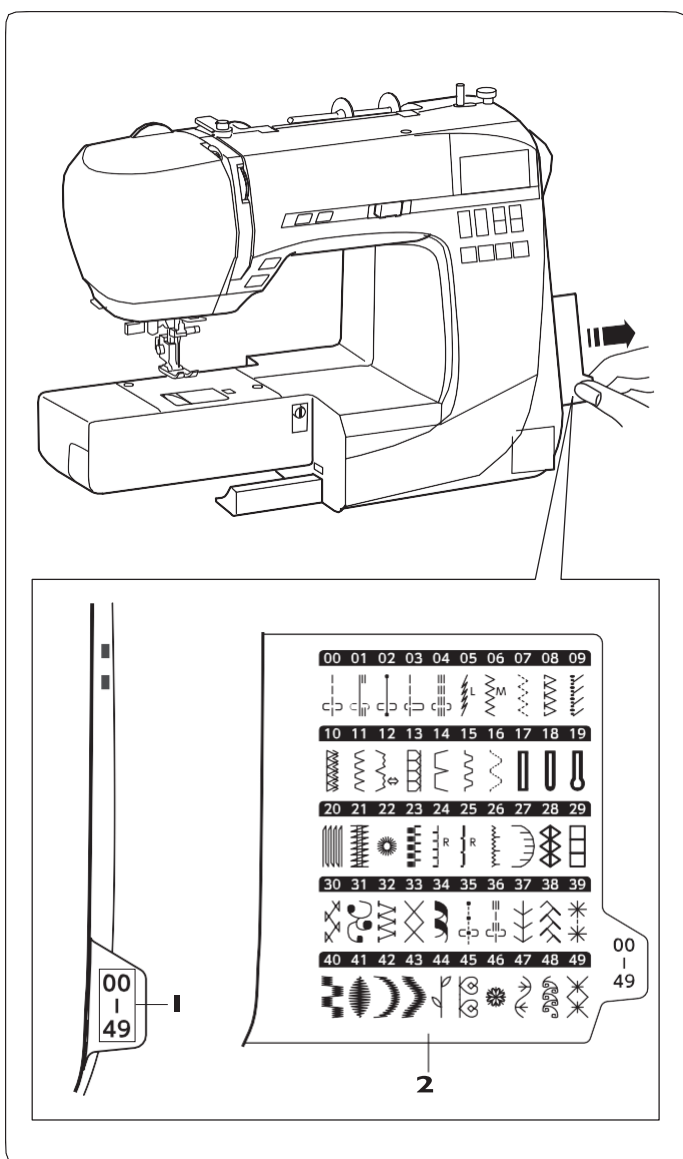
Raširite nožice stola za povećanje radne površine. Pridržavajte sto za povećanje radne površine sa obe ruke i nežno povucite udesno i postavite ga na mašinu.

Podešavanje visine stola

Pomoću odvijača okrenite zavrtnje za podešavanje visine sa donje strane nožica stola i podesite visinu.

NAPOMENA:

Za podešavanje visine stola, potreban vam je krstasti odvijač.



Pregled bodova

Na desnoj strani mašine nalaze se kartice sa prikazom bodova.

Broj na jezičku kartice predstavlja broj grupe bodova.

Kada želite da proverite karakteristike željenog boda, povucite udesno jezičak kartice.

- 1 Brojevi bodova
- 2 Kartica sa prikazom bodova

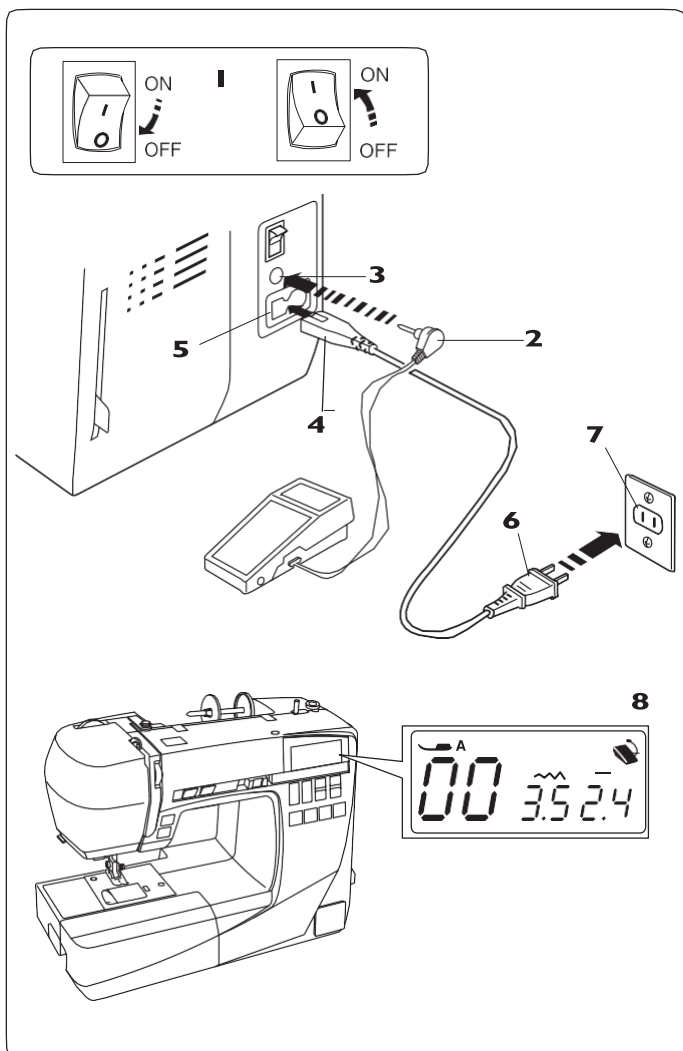
PRIPREMA ZA ŠIVENJE

Priključivanje mašine na struju Korišćenje pedale

Isključite glavni prekidač i stavite utikač kabla pedale u utičnicu za pedalu na mašini.

Stavite utikač kabla za napajanje u utičnicu za kabl za napajanje na mašini i priključite kabl na utičnicu na zidu.

Uključite glavni prekidač.



- 1 Glavni prekidač
- 2 Utičnica kabla pedale
- 3 Utičnica za pedalu
- 4 Utikač kabla za napajanje
- 5 Utičnica na mašini za kabl za napajanje
- 6 Mrežna utičnica kabla za napajanje
- 7 Utičnica na zidu

Kada je priključena pedala, na ekranu će se prikazati oznaka pedale.

- 8 Oznaka pedale

⚠ PAŽNJA:

Tokom rada mašine, uvek vodite računa o radnoj površini i nikada ne dodirujte pokretne delove, kao što su zamajac, točak ili igla.

Uvek isključite glavni prekidač na mašini i izvadite kabl iz struje, kada:

- ostavljate mašinu bez nadzora,
- postavljate ili ukanjate delove,
- čistite mašinu.

Nikada ne stavljajte nikakve predmete.

Pre upotrebe mašine za šivenje

Pred prvu upotrebu mašine, pod stopicu postavite parče tkanine i bez provučenog konca pokrenite mašinu na nekoliko minuta. Zatim obrišite ostatke ulja koji se mogu pojaviti.

Upotreba tastera Start/Stop

Isključite glavni prekidač i stavite utikač kabla za napajanje u utičnicu na mašini, a zatim kabl priključite u utičnicu na zidu.

Uključite glavni prekidač.

- 1 Glavni prekidač
- 2 Utikač kabla za napajanje
- 3 Utičnica kabla za napajanje na mašini
- 4 Mrežni utikač kabla za napajanje
- 5 Zidna utičnica
- 6 Taster Start/Stop

NAPOMENA:

Taster Start/Stop ne radi kada je priključena pedala.

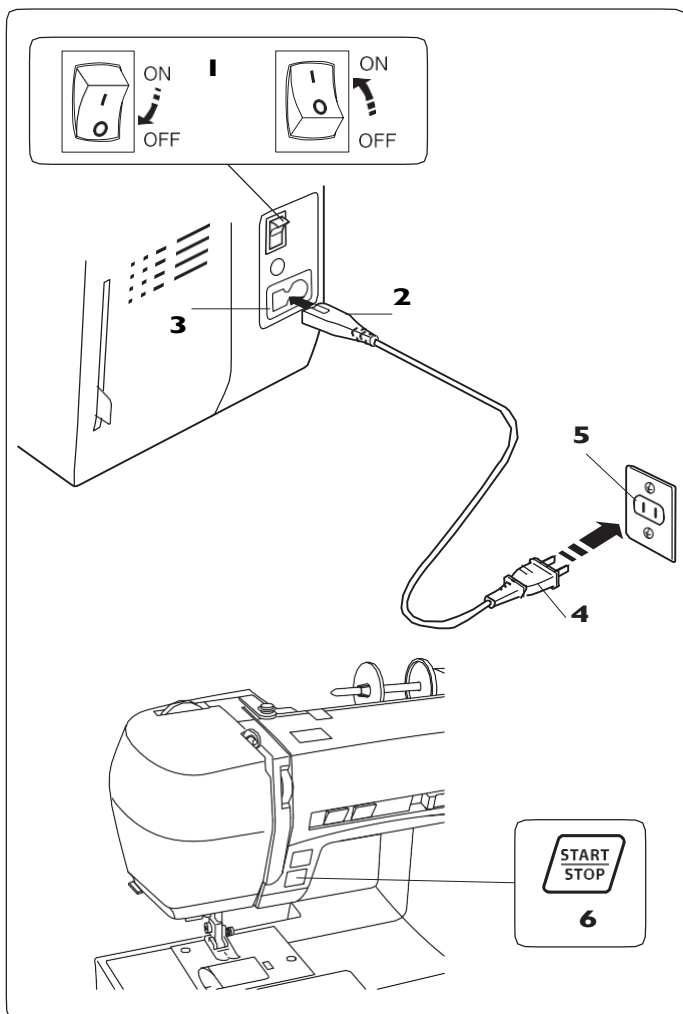
Operativna uputstva

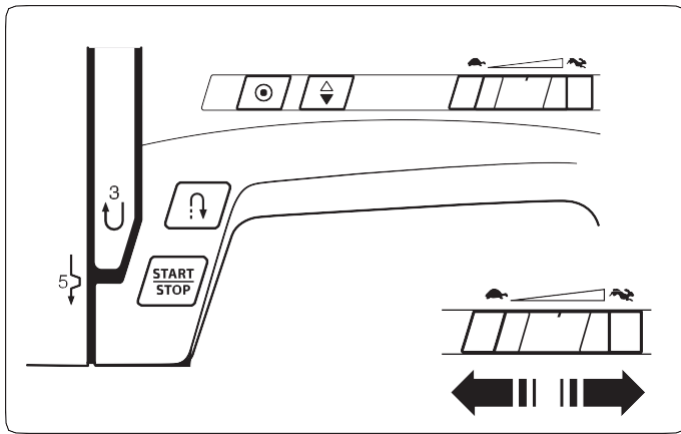
Znak "O" na glavnom prekidaču označava da je prekidač isključen/izključeno.

Sa ovim modelom mašine za šivenje se koristi pedala sa kodom YC-485EC-1.

Samo za SAD i Kanadu:

Za mašine sa polarizovanim utikačem (jedan utikač je širi od drugog): Da smanjite opasnost od strujnog udara, ovaj utikač je dizajniran tako da ga možete staviti u utičnicu samo na jedan način. Ako utikač ne može da ulegne u utičnicu, kontaktirajte kvalifikovanog električara. Nemojte samostalno vršiti izmene na utikaču.

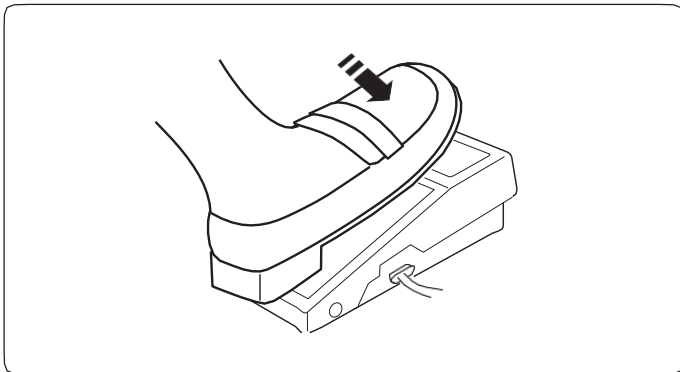




Podešavanje brzine šivenja Regulator za podešavanje brzine

Pomoću regulatora za podešavanje brzine šivenja lako možete menjati brzinu šivenja u zavisnosti od potrebe.

Za povećanje brzine, regulator povucite ulevo.
Za smanjenje brzine, regulator povucite udesno.

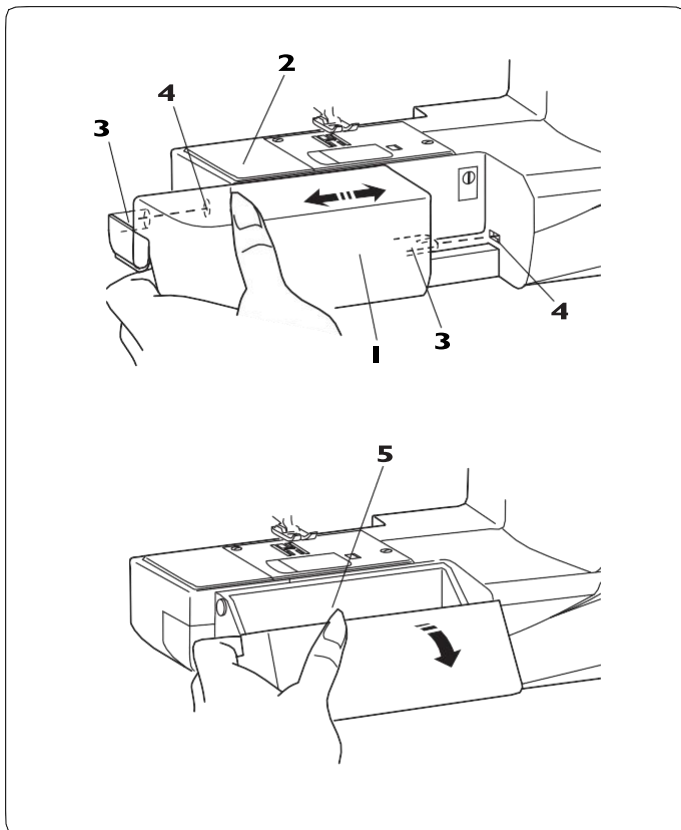


Pedala

Da pokrenete mašinu, pritisnite stopalom pedalu.
Za brže šivenje, pritisnite pedalu više na dole.
Najveću brzinu šivenja možete podesiti regulatorom za podešavanje brzine.

NAPOMENA:

Mašina neće raditi, i na ekranu će treperiti znak za stopicu, ako pokušate da pokrenete mašinu dok stopica nije spuštena. Spustite stopicu i pritisnite pedalu.



Radna površina (sa kutijom za pribor)

Produžna radna površina vam omogućava povećanje radne površine za lakši rad i možete je lako ukloniti kada želite da koristite rukavnik.

Uklanjanje radne površine (sa kutijom za pribor)
Povucite radnu površinu ulevo sa mašine, kao što je prikazano na slici.

Radna površina (sa kutijom za pribor)

Postavljanje radne površine (sa kutijom za pribor)

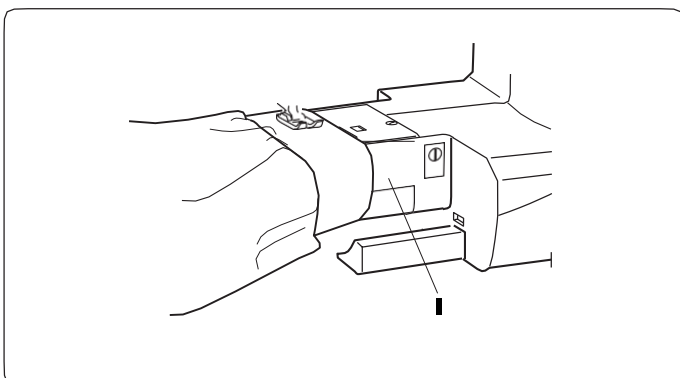
Skliznite radnu površinu uz rukavnik i stavite zareze radne površine u otvore kako bi se zakačila na mesto.

- 2 Rukavnik
- 3 Zarez
- 4 Otvor

Kutija za pribor

U kutiji za pribor možete čuvati dodatni pribor.
Da otvorite kutiju, poklopac povucite na dole.

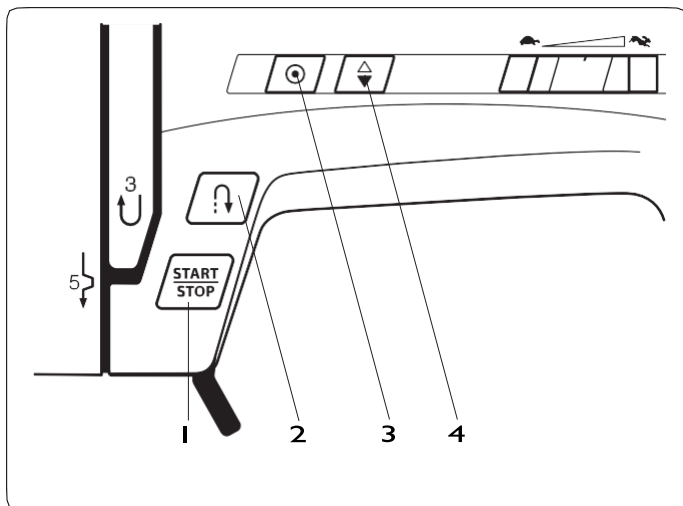
- 5 Kutija za pribor



Rukavnik

Rukavnik je namenjen šivenju cevastih delova odeće i cevastih predmeta kao i za krpljenje cevastih delova odeće i predmeta.

- 1 Rukavnik



Tasteri za upravljanje

1 Taster Start/Stop

Za pokretanje ili zaustavljanje mašine, pritisnite ovaj taster.

Mašina će prošiti nekoliko bodova polako, a zatim će nastaviti da šije brzinom koja je podešena regulatorom. Mašina će polako prošivati bodove, sve dok držite pritisnut ovaj taster.

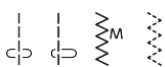
NAPOMENA:

- Taster Start/Stop ne možete koristiti kada je priključena pedala.
- Mašina neće raditi, i na ekranu će treperiti znak stopicu, ako je pokrenete sa podignutom stopicom. Spustite stopicu i ponovo pokrenite mašinu.

2 Taster za povratno šivenje

• Kada je odabran jedan od sledećih bodova:

00 03 06 07



Mašina će prošivati povratne bodove, dokle držite pritisnut taster za povratno šivenje. Pustite taster da mašina započne šivenje ka napred.

Kada zaustavite mašinu, popustite pedalu i mašina će polako prošivati povratne bodove dok držite pritisnut taster.

Otpustite taster da biste zaustavili mašinu.

• Kada je odabran jedan od sledećih bodova:

01 02 20 21



Pri gore navedenim bodovima, taster za povratno šivenje će imati posebne funkcije, za uputstva pogledajte stranu 27, 42 i 43.

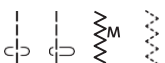
• Kada su izabrani drugi bodovi:

Kada pritisnete taster za povratno šivenje kada je odabran bilo koji bod osim gore navedenih, mašina će automatski prošiti povratne bodove i zaustaviti se.

3 Taster za automatsko učvršćivanje boda

•Kada je odabran jedan od sledećih bodova:

00 03 06 07



Pritisnite taster za automatsko učvršćivanje boda, i tako uradite nevidljivo učvršćivanje boda. Mašina će se automatski zaustaviti nakon prošivanja.

• Kada su izabrani drugi bodovi:

Pritisnite taster za automatsko učvršćivanje boda, zašijete da prošijete učvršćujuće bodove na kraju trenutno odabranog boda. Po završetku šivenja, mašina će se automatski zaustaviti.

4 Taster za položaj igle

Za spuštanje ili podizanje igle pritisnite taster za promenu položaja igle.

LCD ekran

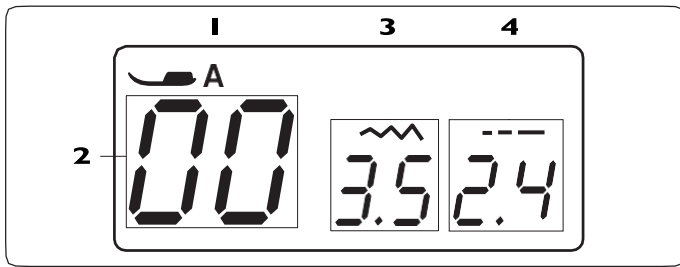
NAPOMENA:

Magnetne ili elektrostatičke smetnje mogu izazvati treptanje ekrana.

Ne koristite mašinu u blizini uređaja koji emituju magnetne talase ili generišu magnetno polje, kao što je na primer mikrotalasna pećnica.

Kada uključite mašinu, na ekranu će se ispisati sledeće informacije:

- 1 Sloвна oznaka preporučene stopice
- 2 Brojčana oznaka boda
- 3 Širina bodaŠirina vboda
- 4 Dužina boda



Odabir boda

Za odabir željenog boda pritisnite tastere sa strelicama (5 i 6), sve dok se ne prikaže broj za željeni bod.

Da promenite prvu cifru boda 7, pritisnite taster sa strelicom ispod prve cifre 5.

Za promenu druge cifre 8, pritisnite drugi taster sa strelicom 6.

- 5 Tasteri sa strelicama (prva cifra)
- 6 Tasteri sa strelicama (druga cifra)
- 7 Prva cifra
- 8 Druga cifra

Direktan odabir boda

Bodove broj 00, 06, 13 i 17 možete lako odabrati direktno pritiskom odgovarajućeg tastera za direktan odabir boda 9.

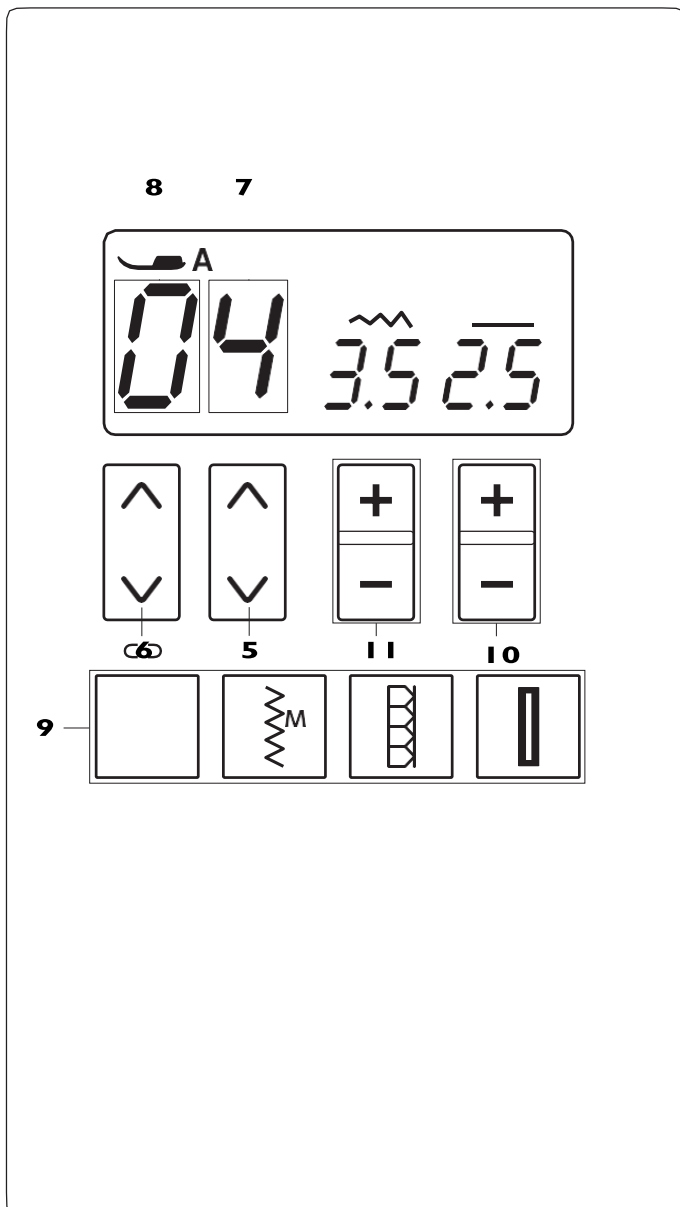
Slike za prikaz boda su iscrtane na svakom tasteru posebno.

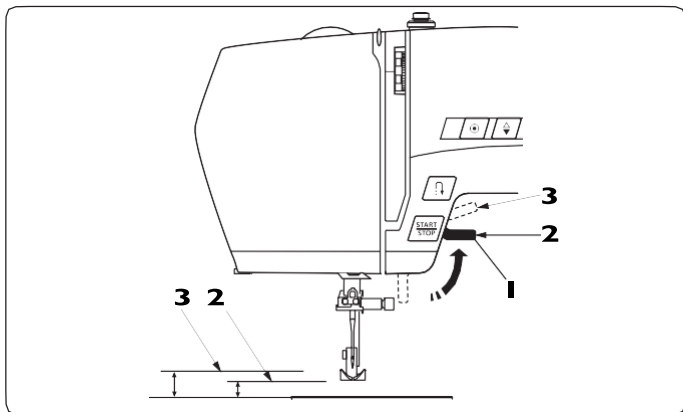
Taster za podešavanje širine boda

Pritisnite "+" ili "-" na tasteru 11, da promenite širinu boda ili tačku uboda igle u zavisnosti od odabranog boda. Detalje potražite na stranama 24, 27 i 34.

Taster za podešavanje dužine boda

Pritisnite "+" ili "-" na tasteru 10, da promenite dužinu boda. Pritiskom na ovaj taster možete podesiti i gustinu bodova na rupici, veličinu otvora i gustinu krpljenja. Detalje pogledajte na stranama 24, 27 i 34.

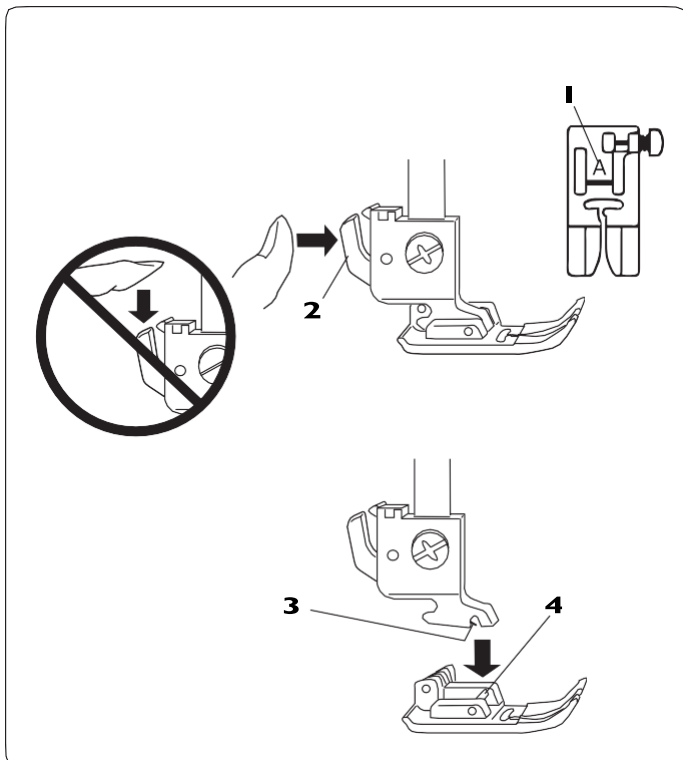




Podizanje stopice

Pomoću poluge za podizanje stopice možete lako podići ili spustiti stopicu. Stopicu možete podići približno 7 mm (1/4 inča) više od uobičajenog podignutog položaja, kako biste lakše odstranili ili podmestili tkaninu.

- 1 Poluga za podizanje stopice
- Normalna visina stopice u podignutom položaju
- 3 Najviši položaj stopice



Zamena stopice

⚠ PAŽNJA:

- Pre promene stopice, isključite glavni prekidač mašine (na OFF).
- Da uklonite stopicu, ne pritiskajte ručicu nadole.
- Uvek krosite stopicu koja je primerena za odabrani bod. Ako upotrebite pogrešnu stopicu, igla se može polomiti. Svaka stopica ima svoju slovnu oznaku.
- 1 Slovna oznaka stopice

Uklanjanje stopice

Podignite iglu u najviši položaj, okretanjem točka zamajca u suprotnom smeru od kazaljki na satu. Podignite stopicu i pritisnite ručicu na zadnoj strani nosača stopice.

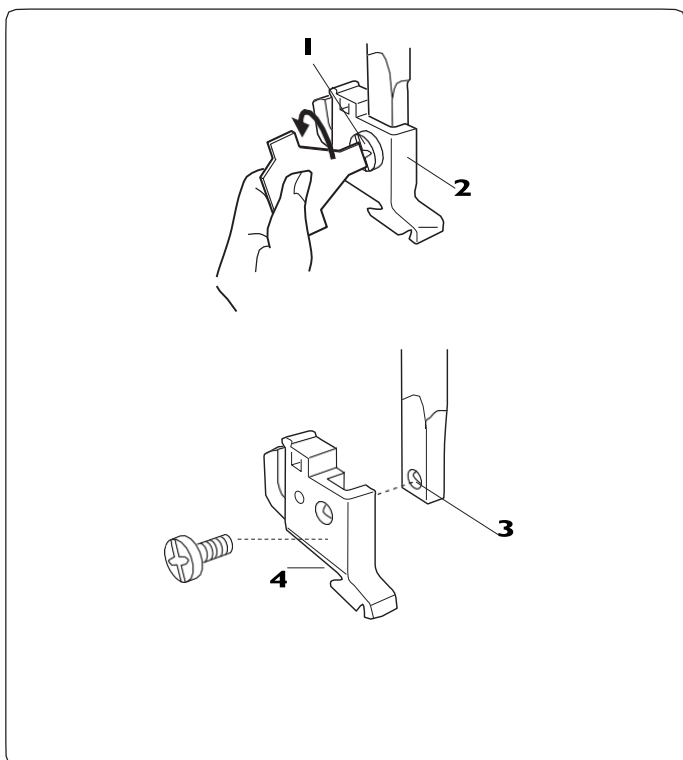
- 2 Ručica za uklanjanje stopice

Postavljanje stopice

Nameštite izabranu stopicu, tako da prečka na stopici bude tačno ispod žleba na nosaču stopice.

Spustite nosač stopice da stopicu pričvrstite na mesto.

- 3 Žleb na nosaču stopice
- 4 Prečka na stopici/Spojnik



Uklanjanje i postavljanje nosača stopice

⚠ PAŽNJA

- Pre uklanjanja ili nameštanja nosača stopice, isključite glavni prekidač (na OFF).

Uklanjanje nosača stopice

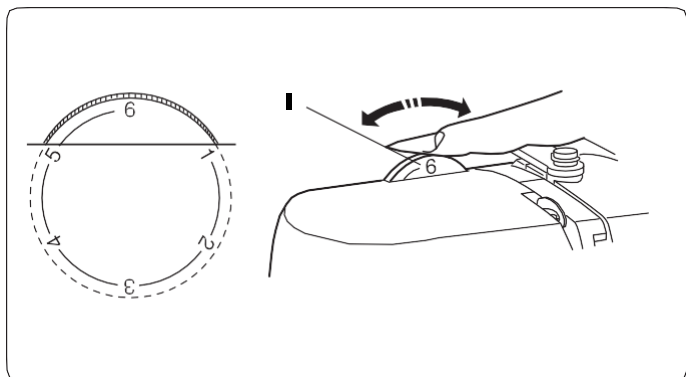
Odvijte vijak za pričvršćivanje stopice odvijačem, okretanjem na suprotnu stranu od kazaljki na satu.

Postavljanje nosača stopice

Poravnajte otvor na nosaču stopice sa otvorom na poluzi nosača stopice

U otvor postavite vijak za pričvršćivanje i zategnite ga, okretanjem u smeru kazaljki na satu pomoću odvijača.

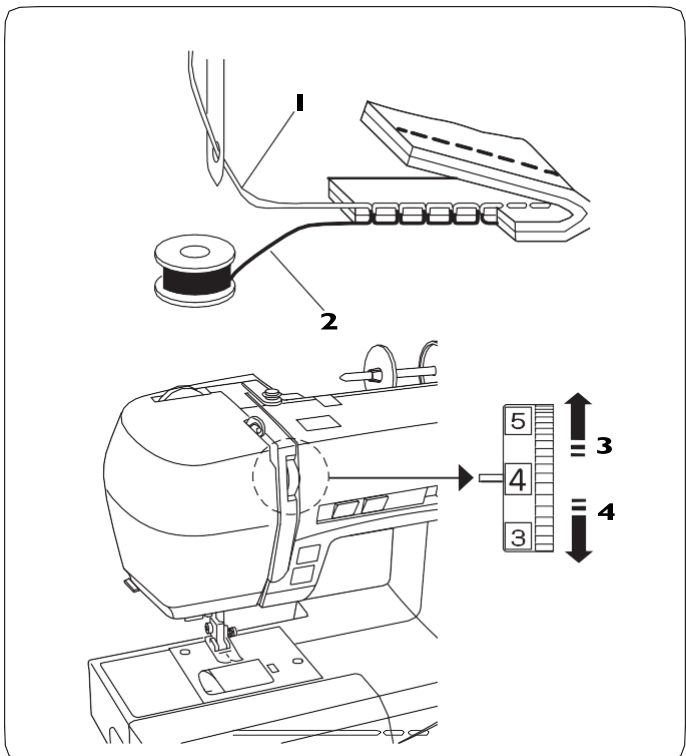
- 1 Vijak za pričvršćivanje
- 2 Nosač stopice
- 3 Otvor na nosaču stopice
- 4 Otvor na poluzi nosača stopice



Točak za pritisak stopice

Pritisak stopice možete podesiti okretanjem točka za podešavanje pritiska stopice.
 Za obične tkanine, vrednost podesite između "3" i "6".
 Za fine tkanine i šivenje aplikacija, vrednost podesite između "1" i "3".
 Za teške tkanine podesite vrednost između "5" i "6".

I Točak za podešavanje pritiska stopice



Podešavanje zategnutosti konca

Pravilna zategnutost pri ravnom bodu

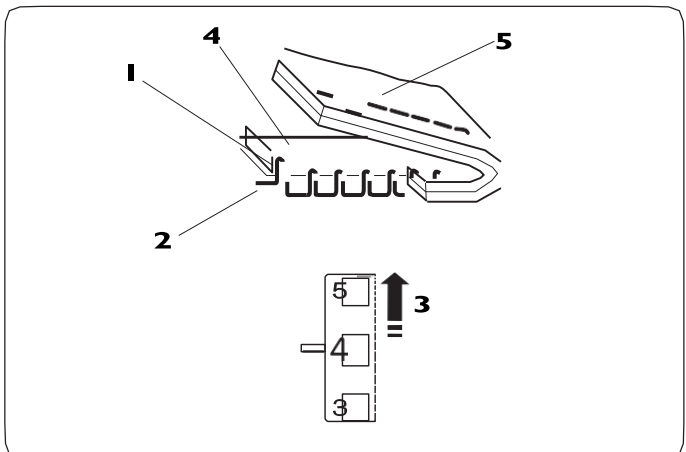
Kod idealnog ravnog boda, niti konca se ukrštaju tačno na sredini slojeva tkanina, kao što je prikazano na slici (uveličana slika). Kada pogledate gornju i donju stranu šava, bodovi su ravnomerni i uravnoteženi.

- I Gornja nit
- 2 Donja nit
- 3 Smanjivanje zategnutosti
- 4 Povećavanje zategnutosti

Pri podešavanju zategnutosti konca, veća vrednost na točkiću, povećaće zategnutost konca.

Rezultat šivenja zavisi od:

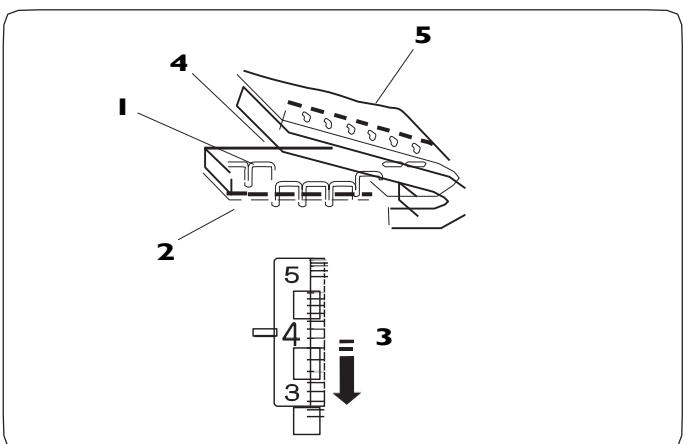
- čvrstine i debljine tkanine
- broja slojeva tkanine
- vrste boda.



Zategnutost je prevelika

Donja nit je vidljiva na licu tkanine i šav je na dodir zrnast. Točak postavite na manju vrednost, kako biste smanjili zategnutost gornjeg konca.

- I Gornja nit
- 2 Donja nit
- 3 Smanjivanje zategnutosti
- 4 Gornja strana (lice) tkanine
- 5 Donja strana (naličje) tkanine



Zategnutost je premala

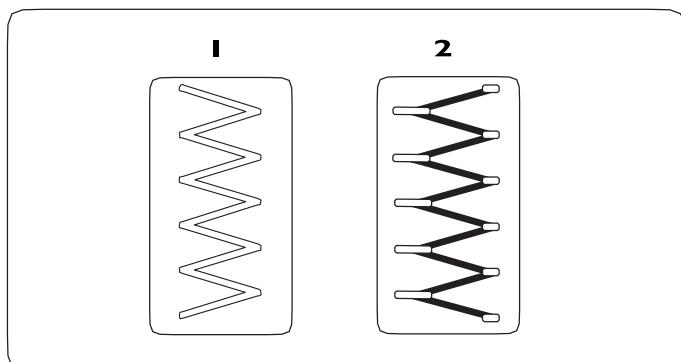
Gornji konac je vidljiv na naličju tkanine i šav je na dodir zrnast. Točak za zategnutost postavite na veću vrednost, kako biste povećali zategnutost gornjeg konca.

- I Gornja nit
- 2 Donja nit
- 3 Povećavanje zategnutosti
- 4 Gornja strana (lice) tkanine
- 5 Donja strana (naličje) tkanine

Pravilna zategnutost cikcak konca

Kod idealnog cikcak boda donja nit konca se ne vidi na gornjoj strani (licu) tkanine, a gornja nit je blago vidljiva sa donje strane (naličja) tkanine.

Za ilustraciju idealne zategnutosti boda pogledajte slike i zategnutost konca prilagodite tako da izvedeni bod bude kao na ilustraciji.

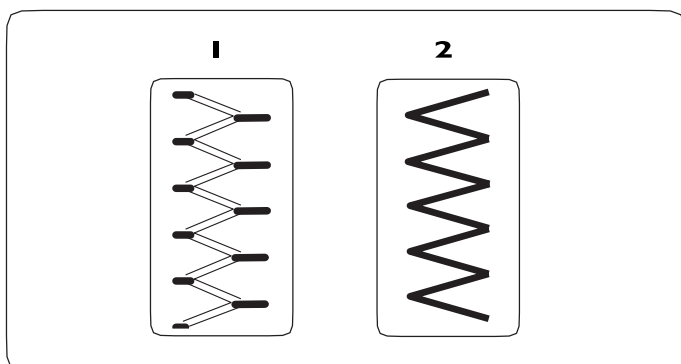


Pravilna zategnutost

Kod idealnog cikcak boda gornja nit mora biti što je moguće manje vidljiva na donjoj strani (naličju) tkanine. Tkanina se pri šivenju ne sme nabirati i donja nit ne sme biti vidljiva sa gornje strane (lica) tkanine.

Rezultat šivenja zavisi od tkanine, konca i uslova šivenja.

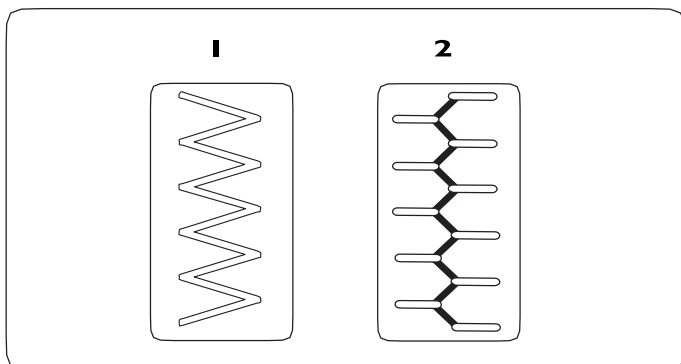
- 1 Gornja strana (lice) tkanine
- 2 Donja strana (naličje) tkanine



Zategnutost je prevelika

Na licu tkanine je vidljiva donja nit konca i povlači uglove pojedinačnih cikcak bodova.

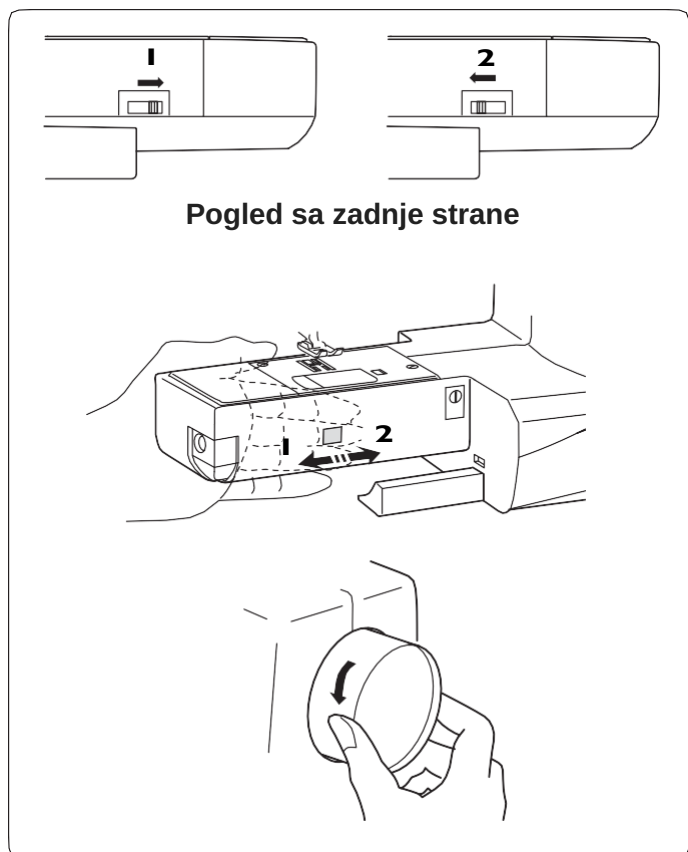
- 1 Gornja strana (lice) tkanine
- 2 Donja strana (naličje) tkanine



Zategnutost je premala

Na naličju tkanine je vidljiva gornja nit konca i povlači cikcak bod.

- 1 Gornja strana (lice) tkanine
- 2 Donja strana (naličje) tkanine



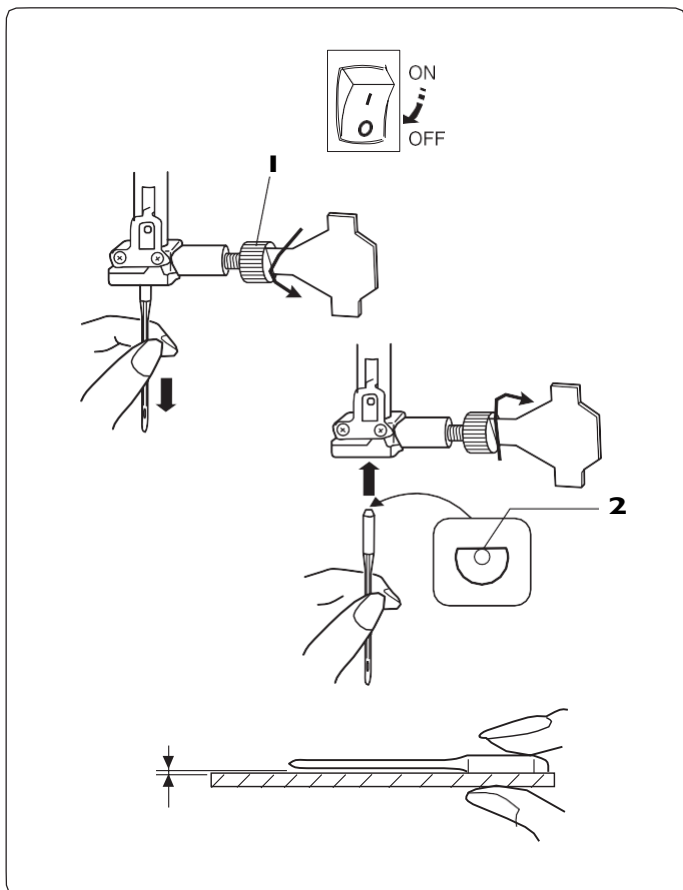
Spuštanje i podizanje transportera

Dugme za spužtanje/podizanje transportera se nalazi na donjoj strani rukavnika sa zadnje strane mašine.

Za spužtanje transportera pomerite dugme u smeru strelice **1**.

Za podizanje transportera pomerite dugme u smeru strelice **2**, kao što je prikazano na slici i okrenite točak zamajca ka sebi.

Za uobičajeno šivenje transporter mora biti podignut.



Zamena igle

⚠ PAŽNJA:

Pre nameštanja ili zamene igle, isključite glavni prekidač (na OFF).

Podignite iglu u najviši mogući položaj, okretanjem točka zamajca u suprotnom smeru od kretanja kazaljki na satu i spustite stopicu.

Nepravilno postavljena igla ili olabavljen vijak mogu uzrokovati loš rad mašine ili se igla može polomiti.

Odvijte vijak na nosaču igle, okretanjem u suprotnom smeru od kretanja kazaljki na satu. Iglu uklonite iz nosača igle. U nosač postavite novu iglu, tako da ravna strana vrata igle bude okrenuta ka zadnjoj strani mašine. Iglu gurnite što je više moguće ka gore, do graničnika.

Zategnite vijak igle, okretanjem u smeru kretanja kazaljki na satu.

1 Vijak igle

2 Ravna strana vrata igle

Igla ne sme biti kriva, da biste se uverili položite je na ravnu površinu (npr. staklo, sto...).

Razmak između igle i ravne površine mora biti ravnomeran. Nikada nemojte koristiti krive ili tupe igle. Oštećena igla može oštetiti tkaninu ili se može polomiti.

Tkanina	Konac	Igla
Lagana Svila Žoržet Triko Organca Krep	Svila br. 80 - 100 Pamuk br. 80 - 100 Sintetika br. 80 - 100	br. 9/65 - 11/75 Igla sa plavim vrhom
Srednja Pamuk Žersej Platno Filc	Svila br. 50 Pamuk br. 50 - 80 Sintetika br. 50 - 80	br. 11/75 - 14/90
Teška Džins Tvid Spoljni bodovi Prešivanje	Svila br. 30 - 50 Pamuk br. 40 - 50 Sintetika br. 40 - 50	br. 14/90 - 16/100

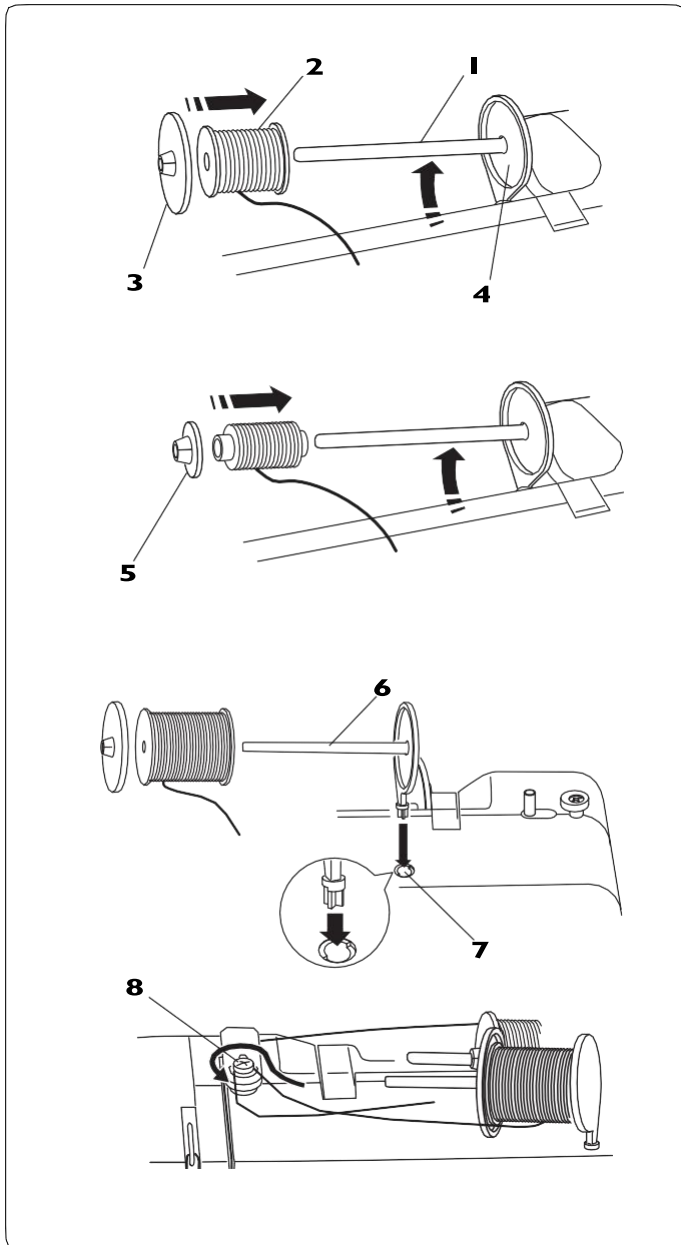
Tabela kombinacije tkanine, konca i igle

- Za obično šivenje koristite igle veličine 11/75 ili 14/90.
- Za lagane tkanine koristite tanku iglu i tanak konac, kako se tkanina ne bi oštetila.
- Za debele tkanine koristite iglu koja je dovoljno debela da proдре kroz tkaninu, i da ne ošteti konac kojim šijete.
- Uvek uradite probno šivenje na parčetu tkanine koju ćete koristiti pri šivenju projekta.
- Za uobičajeno šivenje koristite isti konac kao gornji i donji konac.
- Kada šijete rastegljive tkanine, vrlo tanke ili sintetičke tkanine, koristite iglu sa plavim vrhom. Ova igla će sprečiti preskakanje bodova.

NAPOMENA:

Set igala: 1 x igla sa plavim vrhom (br. 11/75), 2 x igle br. 11/75 i 2 x igle br. 14/90.

(Šifra dela 540401026)



Postavljanje kalema konca

Horizontalni nosač kalema konca

Pridignite nosač kalema konca. Na nosač namestite kalem konca.

Na vrh nosača čvrsto pričvrstite veliki držač kalema.

- 1 Nosač kalema konca
- 2 Kalem konca
- 3 Veliki držač kalema
- 4 Podloga

Mali držač kalema konca se upotrebljava za manje ili uže kalemове.

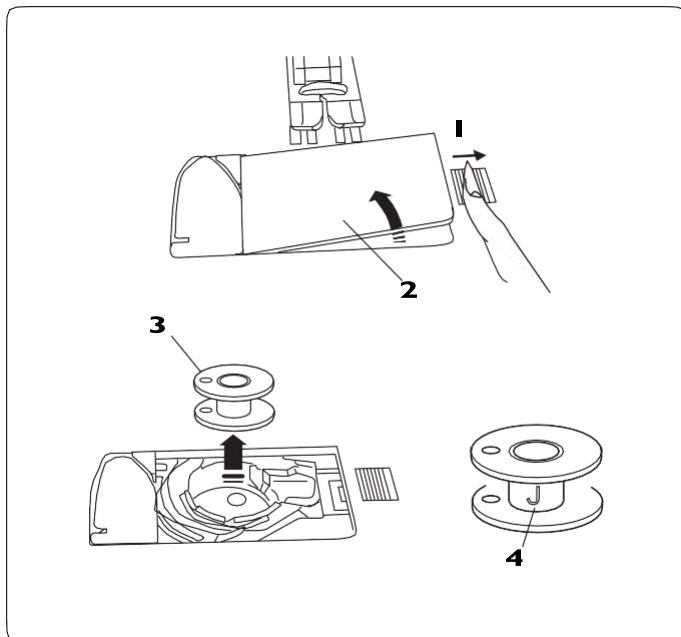
- 5 Mali držač kalema konca

Dodatni nosač kalema konca

Dodatni nosač konca koristite, kada želite da namotate špulnu, a da ne izvlačite gornji konac iz mašine.

Dodatni nosač konca udenite u otvor na mašini. Vrh dodatnog nosača konca mora biti okrenut ka zateznom disku za namotavanje špulne. Povucite nit sa kalema i provucite je oko zateznog diska za namotavanje špulne, kao što je prikazano.

- 6 Dodatni nosač kalema konca
- 7 Otvor za dodatni kalem konca
- 8 Zatezni disk za namotavanje špulne



Namotavanje špulne

Uklanjanje špulne

Pažljivo pomerite otvarač poklopca čunka udesno, i sklonite poklopac.

Izvadite špulnu.

- 1 Otvarač poklopca čunka
- 2 Poklopac čunka
- 3 Špulna

NAPOMENA:

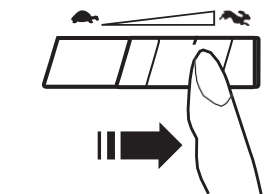
Koristite plastičnu špulnu sa oznakom "J" za horizontalan petljač (4). Upotreba drugačijih špulni, npr. kartonskih unapred namotanih, može uzrokovati poteškoće i/ili može oštetiti petljač.

Namotavanje špulne

NAPOMENA:

Kada namotavate špulnu, regulator za podešavanje brzine postavite na najbrži položaj.

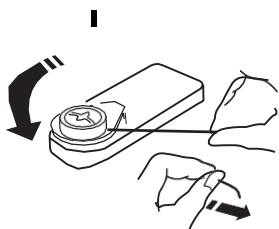
1



- 1 Povucite konac sa kalema i provucite ga ispod zateznog diska za namotavanje špulne.

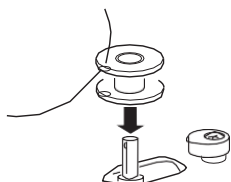
! Zatezni disk za namotavanje špulne

2 3

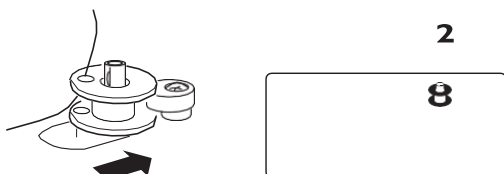


- 2 Provucite nit kroz otvor na špulni sa unutrašnje strane ka gore.

- 3 Postavite špulnu na vreteno za namotavanje špulne.



4

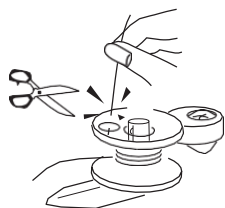


- 4 Potisnite vreteno udesno.

Na LCD ekranu će se prikazati oznaka špulne.

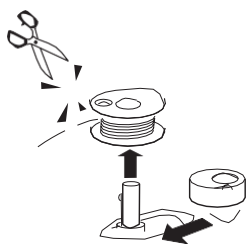
2 Oznaka špulne

5



- 5 Slobodan kraj niti držite rukom i uključite mašinu. Mašinu zaustavite kada se namota nekoliko slojeva konca i konac odsecite blizu otvora na špulni.

6 7



- 6 Pokrenite ponovo mašinu. Kada je špulna potpuno namotana, samo će prestati automatski da se okreće. Zaustavite mašinu i vratite špulnu u prvobitni položaj, tako što ćete vreteno pomeriti ulevo.

NAPOMENA:

Nemojte pomerati vreteno za namotavanje špulne, dok se namotava špulna ili je mašina u upotrebi.

- 7 Uklonite špulnu. Presecite nit konca kao što je prikazano na slici i vratite regulator brzine u željeni položaj.

Postavljanje špulne



PAŽNJA:

Obavezno isključite mašinu (na OFF), pre nego što postavljate špulnu ili provlačite konac.

- 1 Postavite špulnu u ležište čunka, tako da se nit konca odvija suprotno od kazaljke na satu, kao što je prikazano na poklopcu čunka.
 - 1 Kraj niti konca
 - 2 Ležište čunka
 - 3 Poklopac čunka
- 2 Prstom pridrđavajte špulnu kako se ne bi okretala. Konac provucite kroz zarez na prednjoj strani ležišta čunka. Povucite konac ulevo i ispod vodilice.
 - 4 Zarez na prednjoj strani
 - 5 Vodilica
- 3 Povucite nit ulevo, da prođe u vodilicu, označenu sa "1". Pazite, da je nit udenuta u bočni zarez nosača špulne.
 - 6 Vodilica sa oznakom "1"
 - 7 Bočni zarez nosača špulne

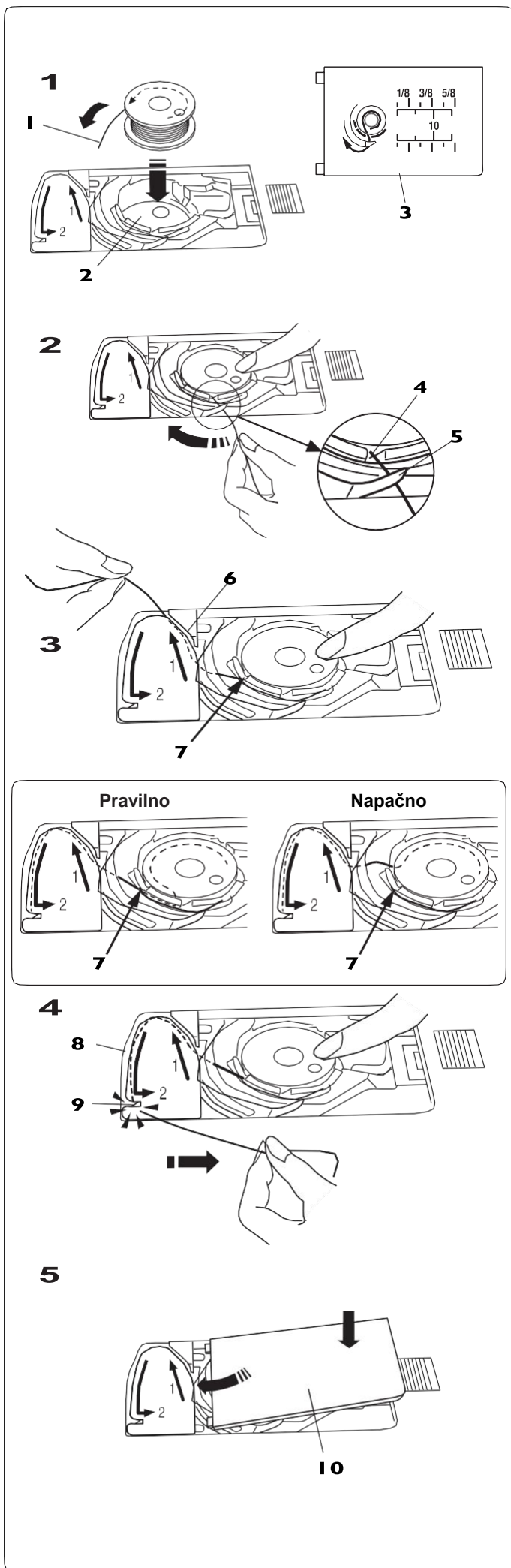
NAPOMENA:

Ako nit ne prođe kroz bočni zarez nosača špulne, započnite postupak postavljanja ispočetka.

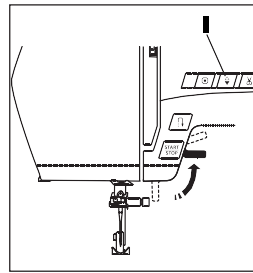
- 4 Nastavite sa provlačenjem niti duž vodilice, označene sa "2" i povucite nit udesno kroz zarez. Nit će se odrezati na pravilnu dužinu i ostaće u pravilnom položaju.
 - 8 Vodilica sa oznakom "2"
 - 9 Zarez (Nož za odsecanje niti)
- 5 Postavite levi kraj poklopcu čunka u otvor. Pritisnite poklopac nadole na svoje mesto.
 - 10 Poklopac čunka

NAPOMENA:

Ukoliko nije drugačije preporučeno, možete započeti šivenje bez prethodnog izvlačenja donjeg konca. Detalje pogledajte na strani 20.



Uvlačenje konca u mašinu



Podignite stopicu. Pritisnite taster za položaj igle, da biste je podigli u najviši položaj.

1 Taster za položaj igle



PAŽNJA:

Obavezno isključite mašinu (na OFF), pre početka provlačenja konca.

1 Isključite glavni prekidač mašine.
Kraj konca provucite oko gornjeg vodiča konca.

2 Dok pridrđavate konac na kalem 2, povucite konac nadole oko drđača sa oprugom 3.

2 Kalem konca
3 Drđač sa oprugom

3 Čvrsto povucite konac zdesna ulevo preko zamajca i kroz otvor na zamajcu.

4 Otvor na zamajcu

4 Provucite konac kroz donji vodič konca. Udenite konac u ušicu igle sa zadnje strane iglenog vodiča na levoj strani.

5 Donji vodič konca
6 Igljeni vodič konca

5 Koristite automatski uvllakač konca u iglu (pogledajte uputstva na sledećoj stranici).

Uvlakač konca



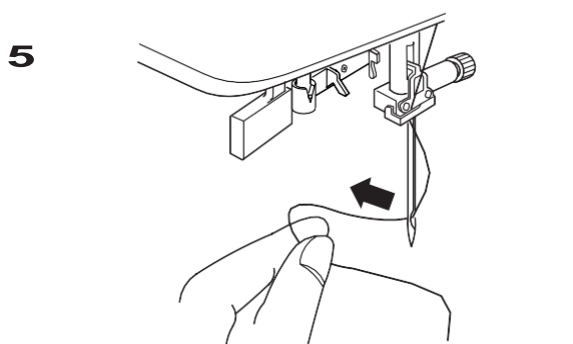
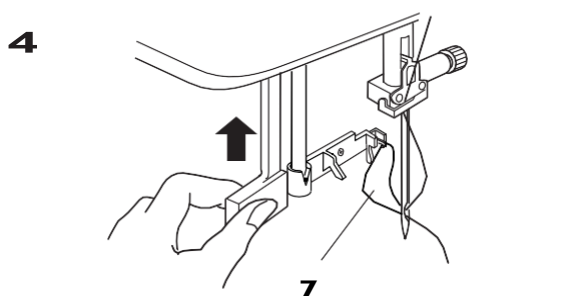
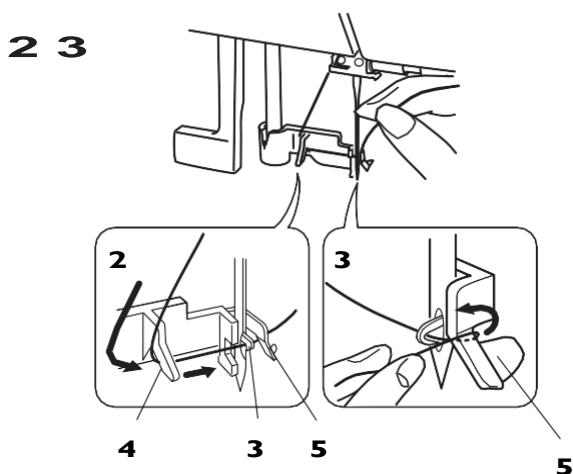
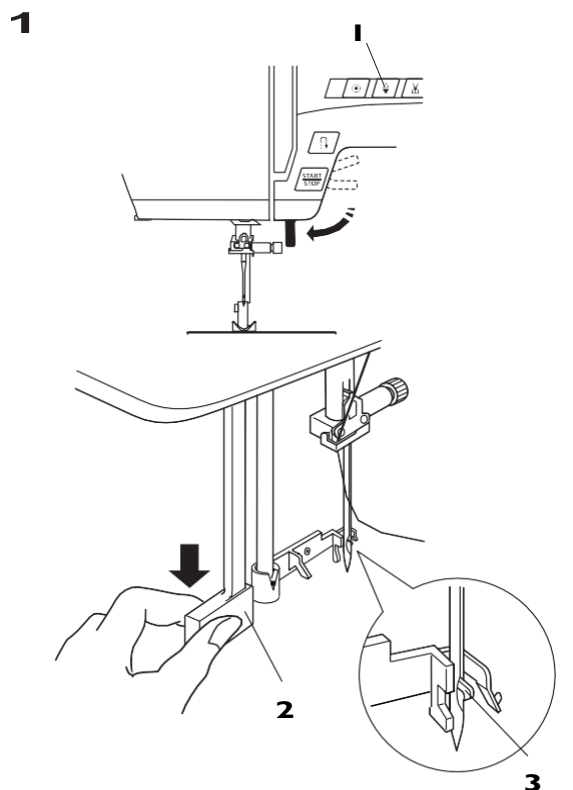
PAŽNJA:

Obavezno isključite mašinu (na OFF), pre upotrebe uvlakač konca.

- 1 Spustite stopicu. Pritisnite taster za položaj igle, da podignete iglu u najviši položaj. Isključite glavni prekidač.

Polugu uvlakača konca povucite nadole što je moguće više. Kukica uvlakača će proći kroz okce igle od pozadi.

- 1 Taster za položaj igle gore/dole
- 2 Poluga
- 3 Kukica



- 2 Povucite konac od levog vodiča prema desnom i ispod kukice.

- 4 Levi vodič
- 5 Desni vodič

- 3 Povucite konac napred uz desnu stranu desnog vodiča.

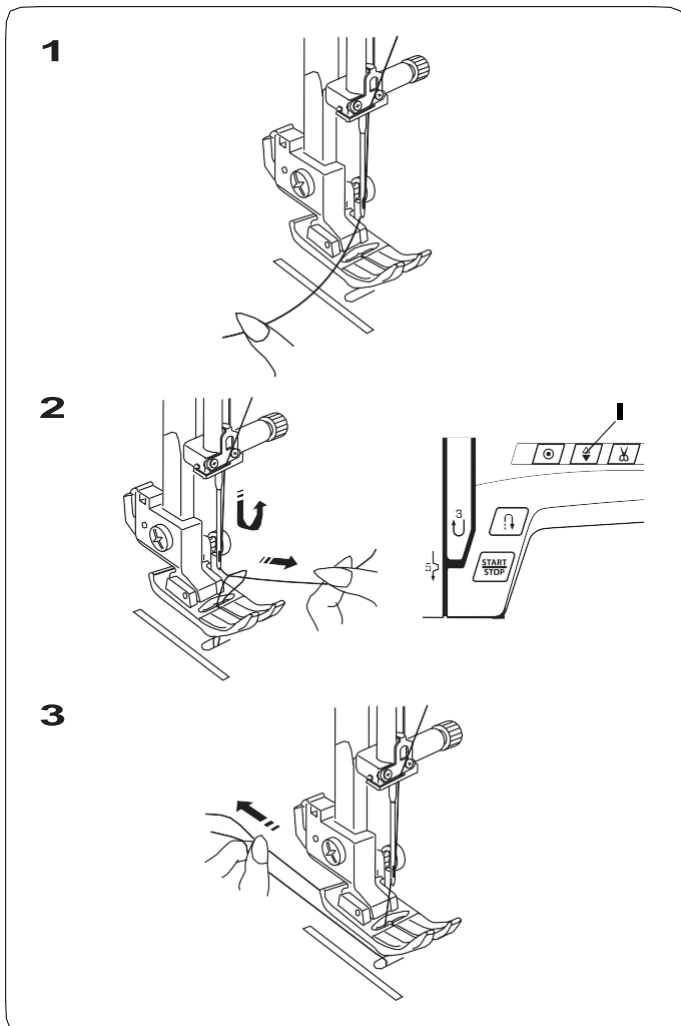
- 4 Podignite polugu u smeru strelice i povucite petlju konca kroz iglu.

- 7 Petlja konca

- 5 Provucite konac kroz okce igle.

NAPOMENA:

Uvlakač koca koristite za igle veličine 11 do 16. Preporučena debljina konca je 50 do 90.



Izvlačenje donjeg konca

Nakon uvlačenja donjeg konca, šivenje možete započeti bez izvlačenja donjeg konca.

Uprkos ovome, u nekim slučajevima ćete morati da izvučete donji konac, npr. kod šivenja nabora.

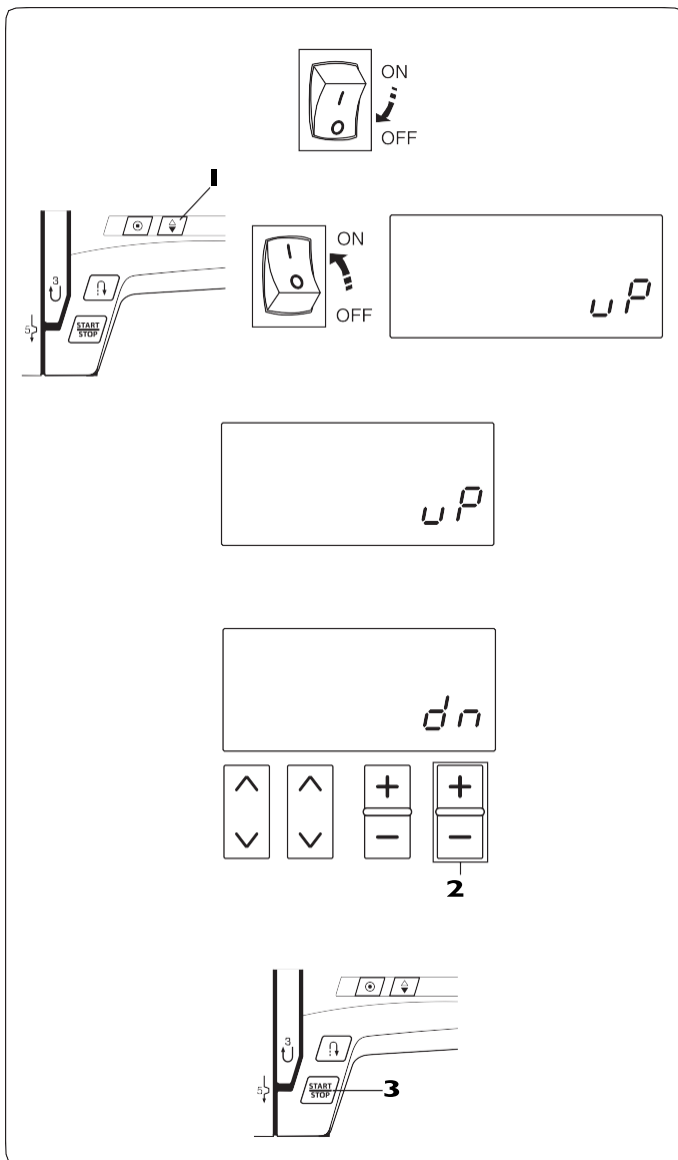
1 Podignite stopicu. Levom rukom lagano pridržite konac igle.

2 Uključite glavni prekidač.

Dvaput pritisnite taster za položaj igle gore/dole da spustite i podignete iglu i tako zahvatite donji konac.

▮ Taster za položaj igle gore/dole

3 Povucite unazad oba kraja konca u dužini 10 do 15 cm ispod stopice.



Podešavanje režima rada

U režimu podešavanja postavki možete podesiti sledeće funkcije.

Da biste uneli postavke u režim podešavanja, isključite glavni prekidač mašine.

Pritisnite i držite taster za položaj igle **1** i ponovo uključite glavni prekidač mašine kako bi se prikazao ekran za podešavanje.

Podešavanje položaja igle

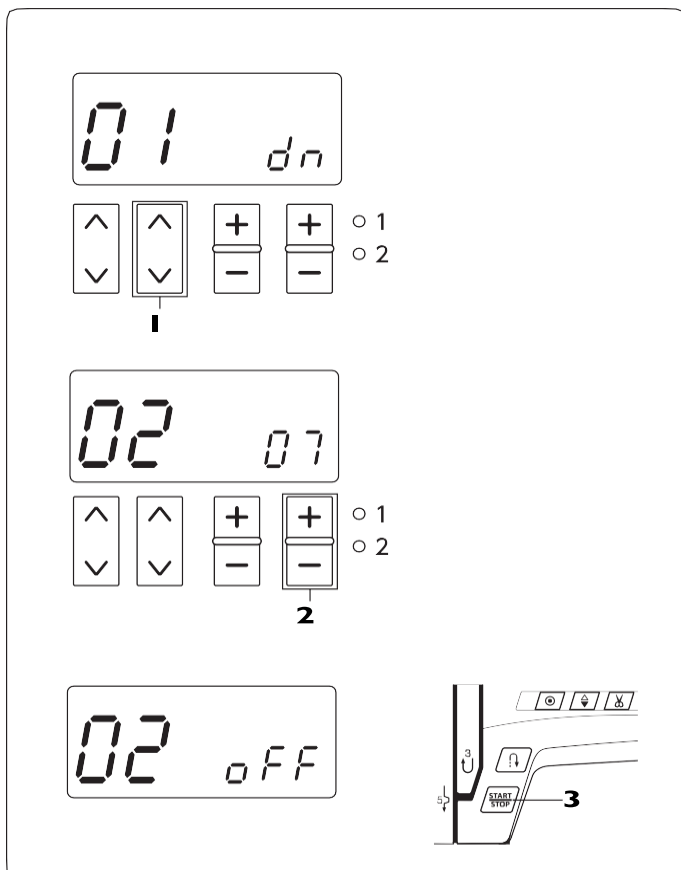
Položaj, u kojem će se igla zaustaviti na kraju šivenja, možete podesiti da bude gornji ili donji položaj.

Fabričko podešavanje zaustavljanja igle je podignuti položaj. Na ekranu se prikazuje oznaka "uP".

Da promenite položaj zaustavljanja igle, pritisnite "+" ili "-" na tasteru za podešavanje dužine boda **2**.

Znak "dn" će se prikazati na ekranu, položaj zaustavljanja igle je podešen na podignut.

Pritisnite taster START/STOP **3** da primenite podešavanje.



Tajmer za automatsko isključivanje

NAPOMENA:

Tajmer za automatsko isključivanje je dostupan u državama EU i nekim regijama sa standardnim naponom 200 - 240 V.

Mašina će se isključiti ako je ne koristite u okviru vremenskog preioda koje je određen.

Uđite u režim podešavanja (pogledajte gornje poglavlje) Pritisnite strelicu gore ili dole na tasteru **1**. Prikazaće se ekran tajmera (02).

Fabrički podešeno vreme automatskog isključivanja je 7 sati. Na ekranu će se prikazati broj "07".

Pritisnite "+" ili "-" na tasteru za podešavanje dužine boda **2** da povećate ili smanjite vrednost.

Tajmer za automatsko isključivanje možete podesiti na vreme od 1 do 12 sati.

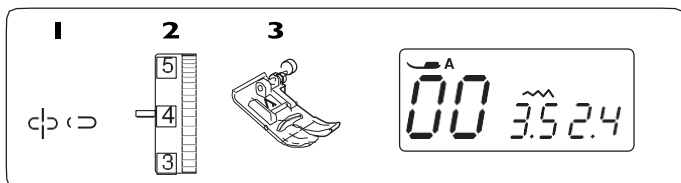
Ako želite da isključite tajmer, pritisnite i držite "+" ili "-" na tasteru **2** dok se na ekranu ne prikaže znak "OFF".

Pritisnite taster START/STOP **3** da promenite podešavanje.

OSNOVE ŠIVENJA

Ravan bod

- | | |
|-----------------------------|------------------|
| 1 Bod: | 00 ili 03 |
| 2 Zategnutost konca: | 2 do 6 |
| 3 Stopica: | Cikcak stopica A |



NAPOMENA:

Kada šijete sa stopicom za saten bod F ili stopicom za rupice R, povucite konac ulevo, i pridržite ga.

Početak šivenja

Podignite stopicu i poravnajte tkaninu sa linijom za vođenje šava na ubodnoj ploči. Spustite iglu na tačku, gde želite da započnete šivenje.

Povucite konac ka zadnjoj strani mašine i spustite stopicu.

Pritisnite taster STRAT/STOP ili nogom pritisnite pedal, da započnete šivenje.

Ravnomerno vodite tkaninu duž linije za vođenje šava i usmeravajte je, nemojte je gurati niti vući.

1 Taster START/STOP

Završetak šivenja

Za ojačavanje kraja šava pritisnite taster za povratno šivenje i napravite nekoliko povratnih bodova.

Mašina će prošivati povratne bodove dok držite pritisnut taster za povratno šivenje.

2 Taster za povratno šivenje

Jednokratno pritisnite taster za povratno šivenje, kada šijete bod sa automatskim ojačavanjem (bod 01 u režimu 1) i mašina će prošiti bodove i automatski se zaustaviti.

Odsecanje konca

Nakon završetka šivenja, podignite stopicu, tkaninu i konac povucite unazad i konac odsecite pomoću bočnog nožića za odsecanje povlačeći ga ka sebi. Kada ovako odsećete konac, nije potrebno izvlačiti konac pre početka ponovnog šivenja.

3 Bočni nožić za odsecanje konca

Promena smeru šivenja

Zaustavite mašinu.

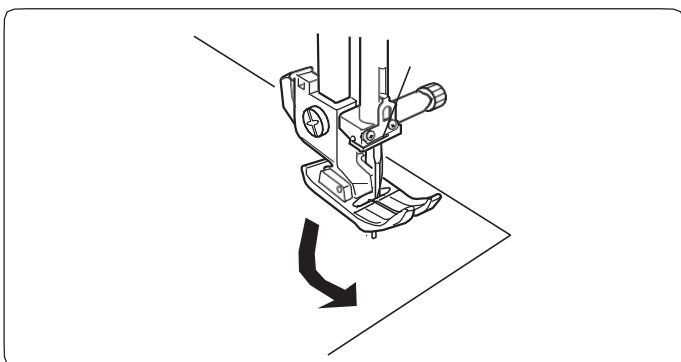
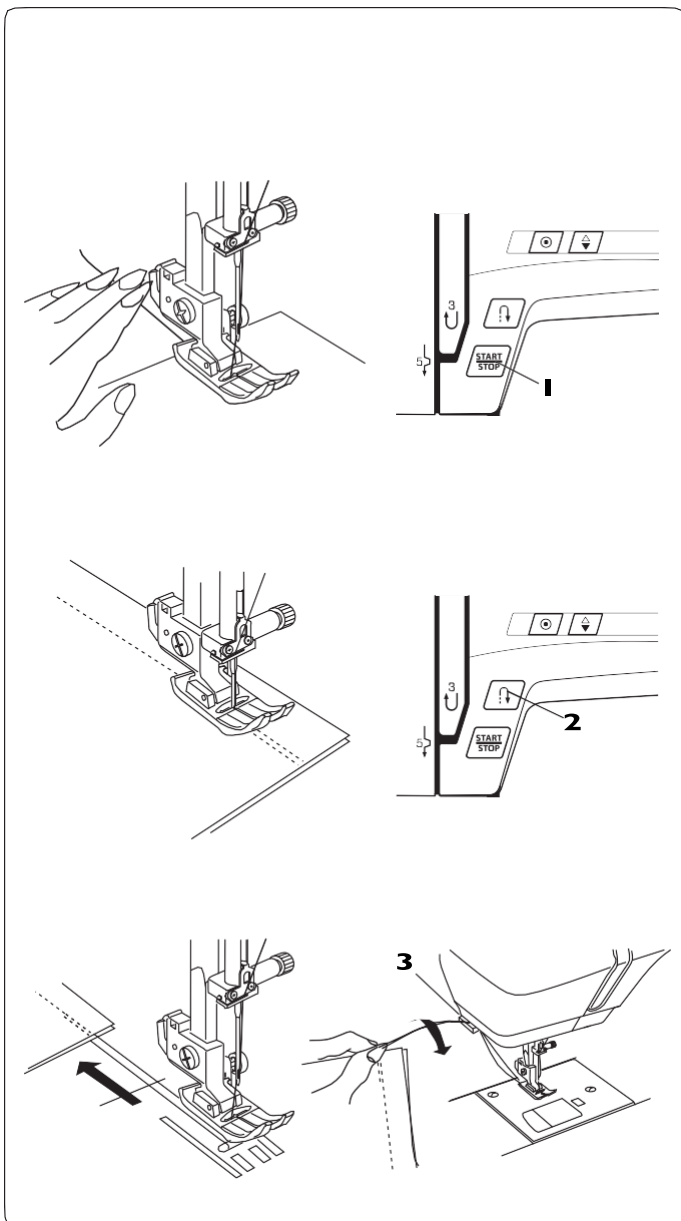
Podignite stopicu.

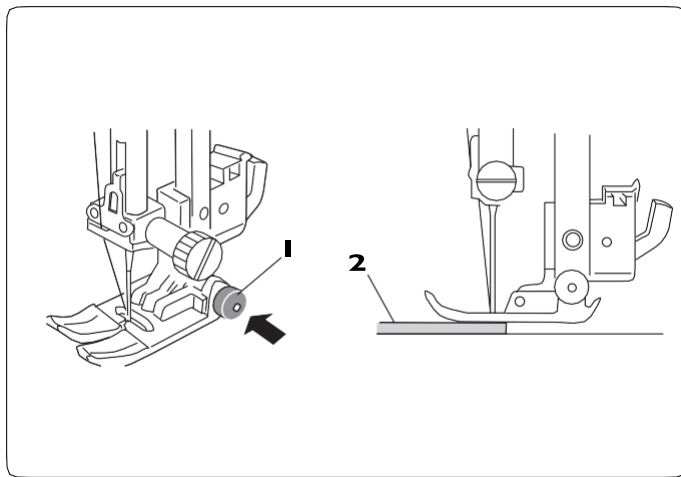
Tkaninu okrenite oko igle, koristeći je kao osu okretanja, i promenite smer šivenja.

Spustite stopicu i nastavite šivenje u željenom smeru.

NAPOMENA:

Iglu spustite pomoću tastera za položaj igle, ako je položaj igle bio podešen na podignut.





Šivenje debelih tkanina od ivice

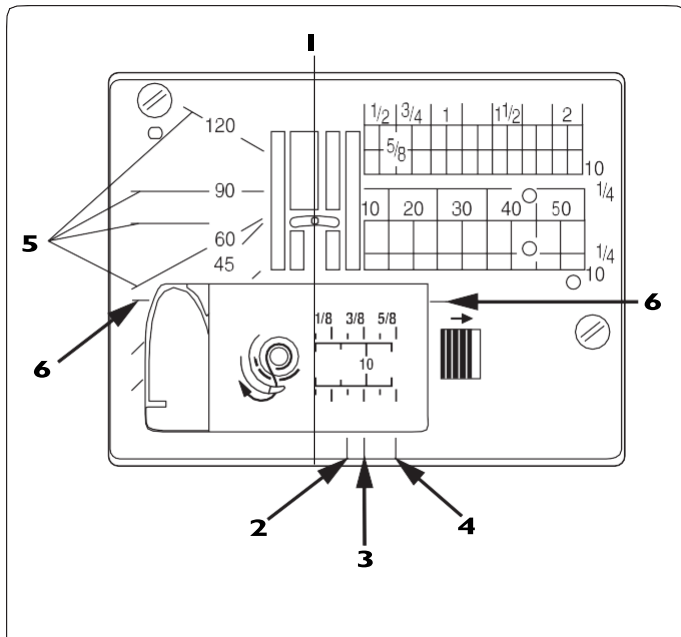
Crno dugme na cikcak stopici zaključava stopicu u horizontalnom položaju.

Ova funkcija je korisna kada započinjete šivenje debljih tkanina na ivici ili ako šijete preko debljih šavova ili presavijenih ivica.

Spustite iglu u tkaninu na mesto gde želite da započnete šivenje. Spustite stopicu i pri tom pritisnite crno dugme. Stopica će se zaključati u horizontalnom položaju, što sprečava klizanje stopice.

Crno dugme će se automatski otpustiti nakon što stopica pređe zadebljalu ivicu.

- 1 Crno dugme
- 2 Deblja tkanina



Uporeba pomoćnih linija za vođenje šava

Pomoćne linije na ubodnoj ploči i na poklopcu čunka pomažu vam u merenju dodatka za šav.

Brojevi na ubodnoj ploči označavaju razdaljinu od središnjeg položaja igle u milimetrima i inčima.

- 1 Središnji položaj igle

Prednje oznake za šav su na 1/4, 3/8 i 5/8 inča (približno 6,5 / 9,5 / 16 mm) od središnjeg položaja igle.

- 2 Prednja linija na 1/4 inča (cca. 6,5 mm)
- 3 Prednja linija na 3/8 inča (cca. 9,5 mm)
- 4 Prednja linija na 5/8 inča (cca. 16 mm)

Oznake uglova označavaju uglove od 45, 60, 90 i 120 stepeni.

Koristite ih kada šijete pačvork (pogledajte stranu 47).

- 5 Oznake uglova
- 6 Pomoćne linije za prave uglove

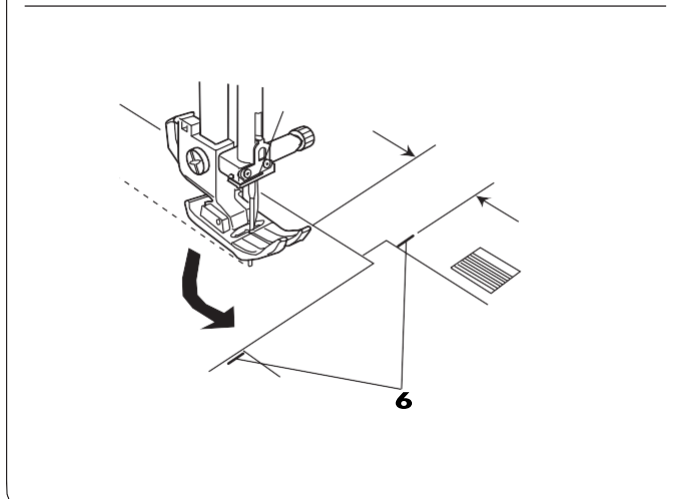
Šivenje uglova

Kada šijete šav sa dodatkom od 16 mm (5/8 inča), okrenite tkaninu oko igle i nastavite šivenje na istoj udaljenosti od ivice.

Zaustavite mašinu, kada prednja ivica tkanine dođe do pomoćne linije za pravougaoni šav 6, podignite stopicu i okrenite tkaninu suprotno od kazaljki na satu za 90 stepeni.

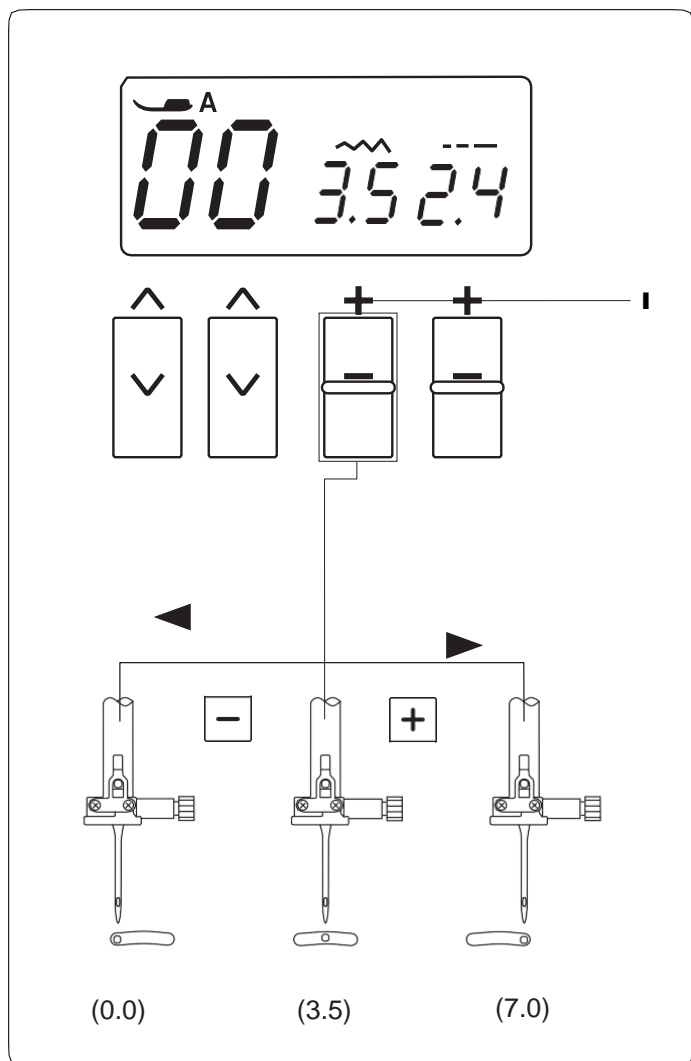
Spustite stopicu i nastavite šivenje u odabranom smeru.

- 6 Pomoćna linija za pravougaone šavove



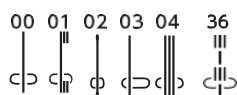
NAPOMENA:

Iglu spustite pritiskom tastera za položaj igle, ako je položaj igle podešen na gornji.



Promena pozicije igle

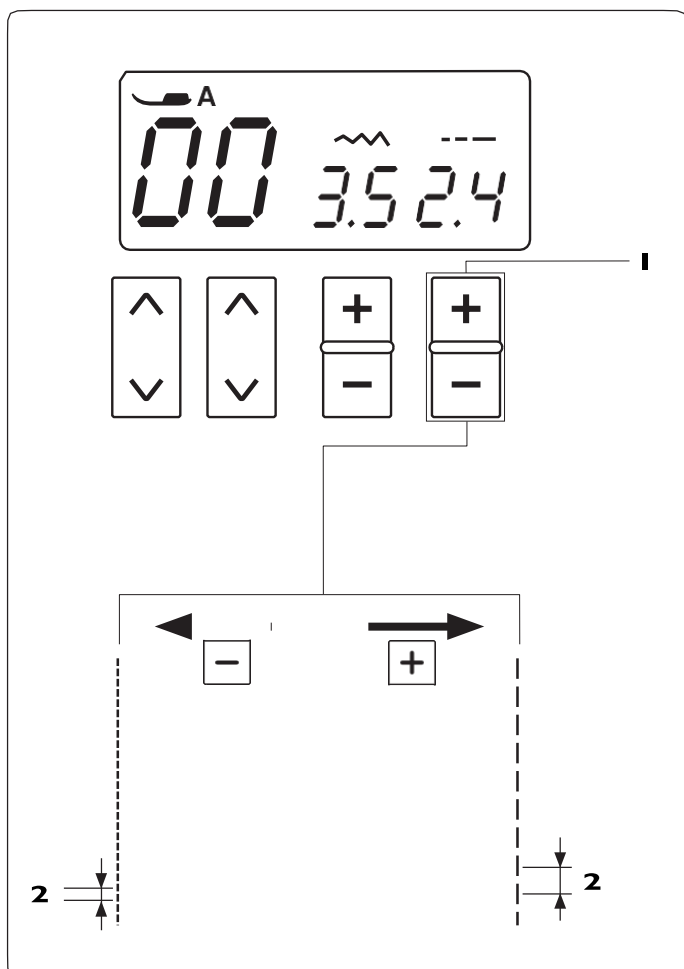
Tačku uboda igle možete menjati kod ravnih bodova 00 do 04 i 36.



Pritisnite znak "-" na tasteru za podešavanje širine boda, da pomerite iglu ulevo.

Pritisnite znak "+" na tasteru za podešavanje širine boda, da pomerite iglu udesno.

1 Taster za podešavanje širine boda



Promena dužine boda

Dužina boda je podesiva.

Pritisnite znak "+" na tasteru za podešavanje dužine boda da povećate dužinu boda.

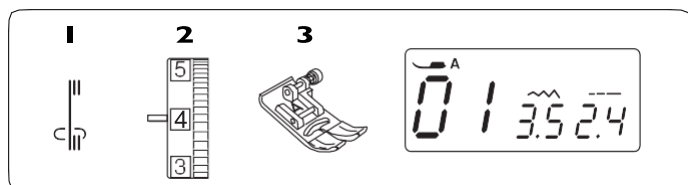
Pritisnite znak "-" na tasteru za podešavanje dužine boda da smanjite dužinu boda.

1 Taster za podešavanje dužine boda

2 Dužina boda

Vrste ravnih bodova

Bod sa automatskim ojačanjima

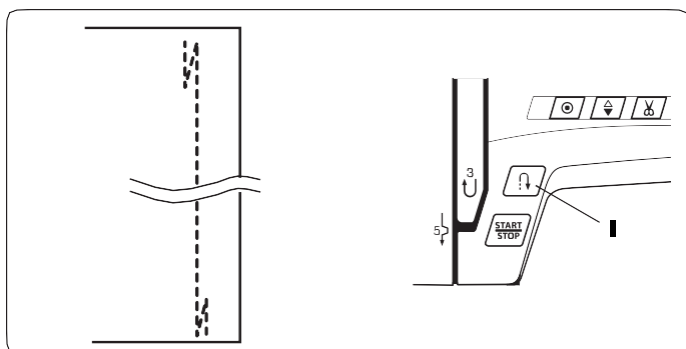


- 1 Bod: 01
- 2 Zategnutost konca: 2 do 6
- 3 Stopica: Cikcak A

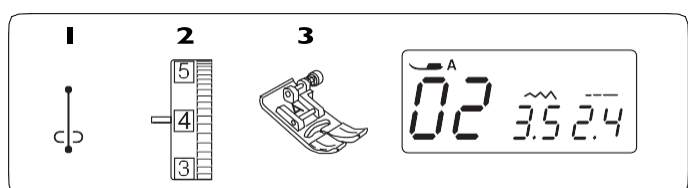
Ovaj bod koristite da izradite početak i kraj šava povratnim bodovima.

Kada dosegnete kraj šava, jednpust pritisnite taster za povratni bod. Mašina će prošiti nekoliko povratnih bodova i zatim se automatski zaustaviti.

- 1 Taster za povratni bod



Bod sa učvršćivanjem



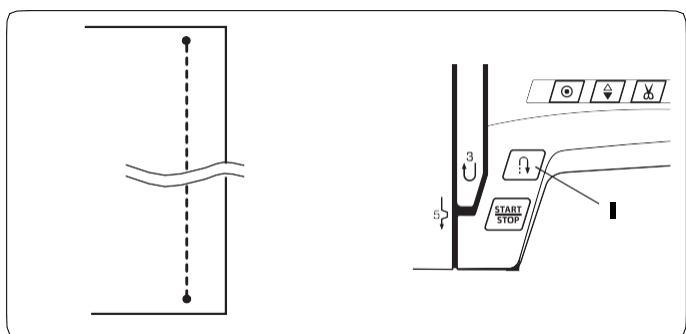
- 1 Bod: 02
- 2 Zategnutost konca: 2 do 6
- 3 Stopica: Cikcak A

Ovaj bod koristite kada želite da na početku i kraju šava uradite nevidljiva ojačanja.

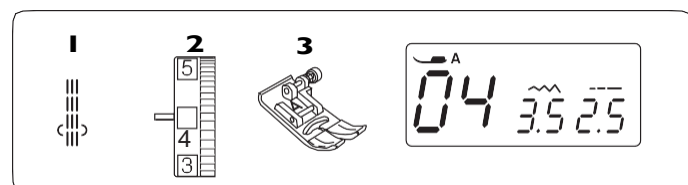
Spustite iglu bliz prednje ivice tkanine. Mašina će prošiti nekoliko bodova za zaključavanje u mestu, i zatim će nastaviti sa šivenjem.

Kada na kraju šava pritisnete taster za povratni bod, mašina će prošiti nekoliko bodova za zaključavanje u mestu, i zatim će se automatski zaustaviti.

- 1 Taster za povratno šivenje

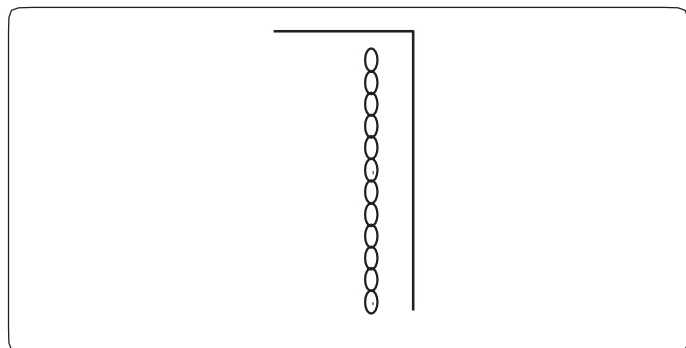


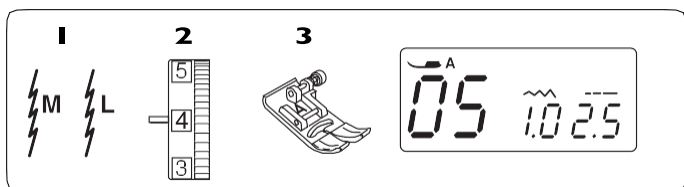
Trostruki rastegljivi bod



- 1 Bod: 04
- 2 Zategnutost konca: 2 do 6
- 3 Stopica: Cikcak A

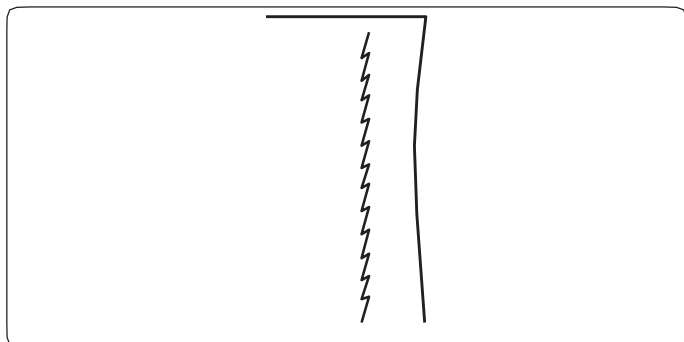
Ovaj snažan i izdržljiv bod preporučujemo na mestima gde je potreban jak, rastegljiv i izdržljiv šav. Njime učvrstite šavove na delovima poput međunožja na pantalonama ili orukavlja. Preporučljiv je i kod izrade predmeta poput rančeva i torbi.



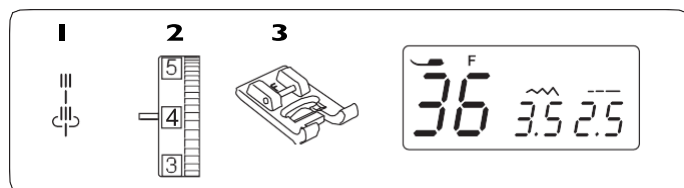


Rastegljivi bod

- 1 Bod: 05
- 2 Zategnutost konca: 3 do 6
- 3 Stopica: Cikcak A

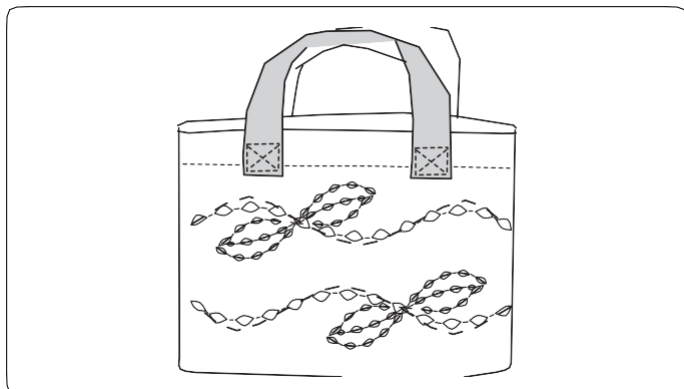


Ovaj uski i rastegljivi bod je oblikovan da spreči nabiranje pri šivenju pletiva i kosih šavova, istovremeno omogućujući elastičnost i potpuno otvaranje šava. Ovaj bod upotrebljavajte za šivenje lakih tkanina.

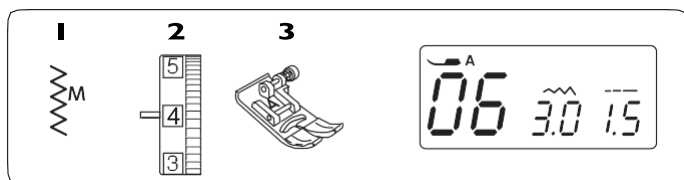


Reljefni bodovi

- 1 Bod: 36
- 2 Zategnutost konca: 3 do 6
- 3 Stopica: za saten bod F

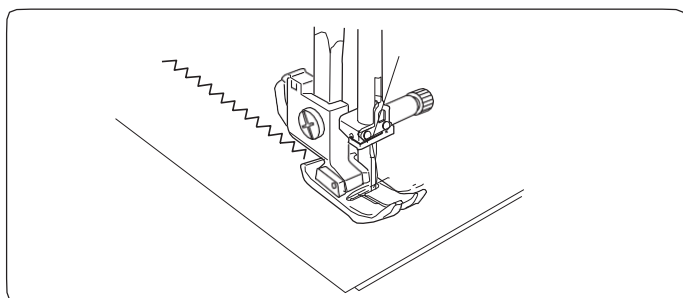


Ovim bodom možete da šijete površinske šavove na odeći, sakoima, žerseju i teksasu i na taj način postići dekorativni izgled nalik ručnom radu.



Cikcak bod

- 1** Bod: 06
- 2** Zategnutost konca: 3 do 7
- 3** Stopica: Cikcak A

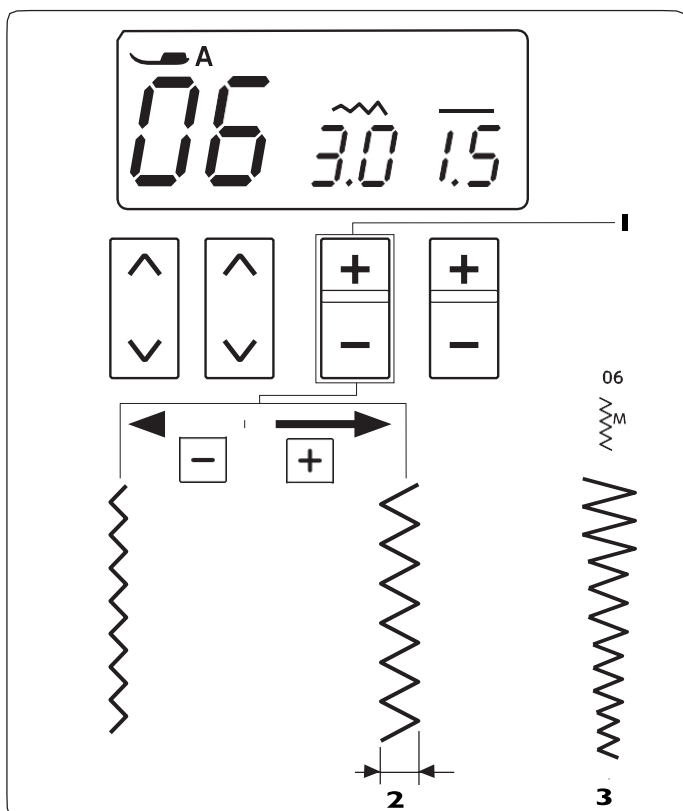


Cikcak bod je jedan od najupotrebljivijih i raznovrsnijih bodova.

Koristi se za opšivanje, prišivanje aplikacija, popravke a takođe i kao dekorativni bod.

NAPOMENA:

Za šivenje rastegljivih tkanina, kao npr. pletenine, žerseji ili triko, koristite stabilizator.



Podešavanje širine boda

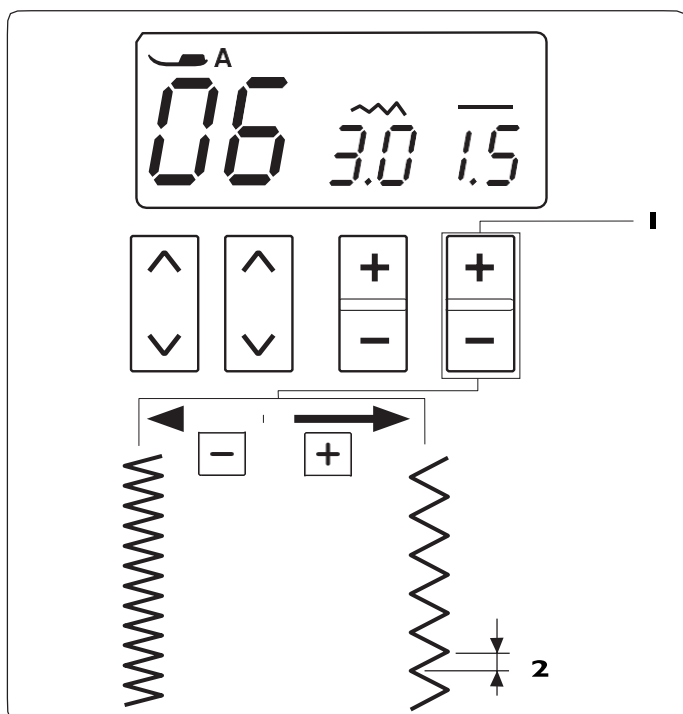
Pritisnite znak "+" na tasteru za podešavanje širine boda, da povećate širinu boda.

Pritisnite znak "-" na tasteru za podešavanje širine boda, da smanjite širinu boda.

- 1** Taster za podešavanje širine boda
- 2** Širina boda

Širinu boda 06 možete promeniti bez pomeranja središnjeg položaja igle (M) **3**.

- 3** Središnji položaj igle

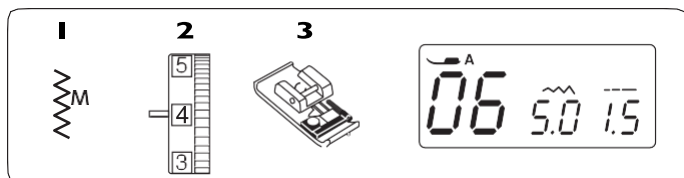


Podešavanje dužine boda

Pritisnite znak "+" na tasteru za podešavanje dužine boda, da povećate dužinu boda.

Pritisnite znak "-" na tasteru za podešavanje dužine boda, da smanjite dužinu boda.

- 1** Taster za podešavanje dužine boda
- 2** Dužina boda



Vrste opšivnih bodova Opšivanje cikcak bodom

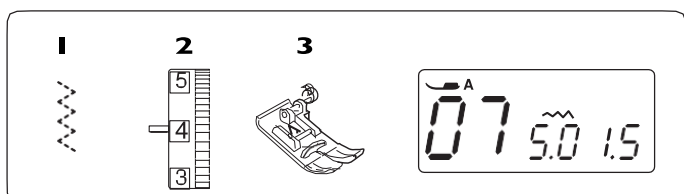
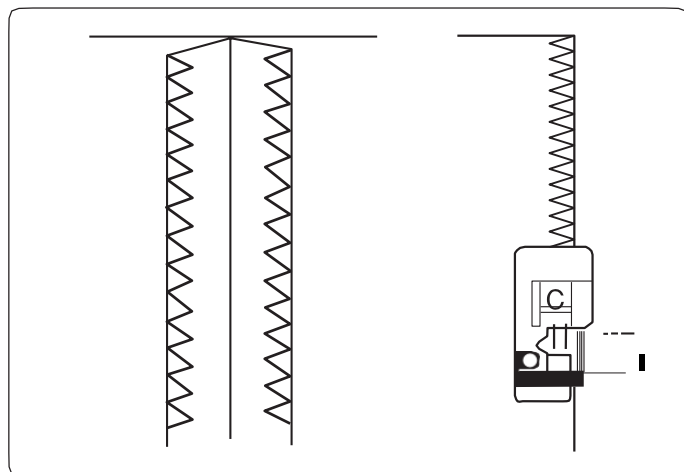
- 1 Bod: 06
- 2 Zategnutost konca: 3 - 7
- 3 Stopica: za opšivanje C

Postavite ivicu tkanine uz vodič na stopici i šijte vodeći tkaninu duž vodiča.

1 Vodič

! PAŽNJA:

Kada koristite stopicu C, ne podešavajte širinu boda na vrednosti manje od 4,5. U suprotnom igla može udariti u žice i oštetiti stopicu.



Višestruki cikcak bod

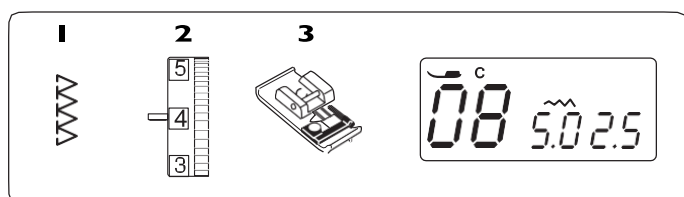
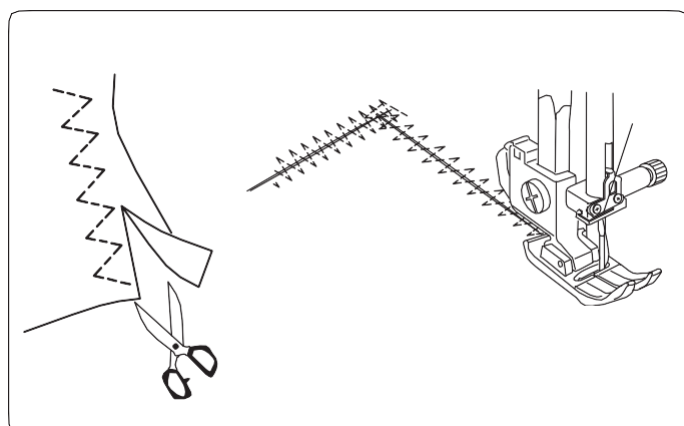
- 1 Bod: 07
- 2 Zategnutost konca: 3 - 7
- 3 Stopica: Cikcak A

Ovaj bod (zvani i trostruki cikcak bod) se koristi za obradu ivica sintetičkih i drugih rastegljivih tkanina koje su sklone nabiranju.

Šijte uz ivicu tkanine ostavljajući dovoljan dodatak za šav.

Po završetku šivenja odsecite višak tkanine što bliže bodovima.

Koristan je i za krpljenje i popravku pocepanih delova.



Opšivni bod

- 1 Bod: 08
- 2 Zategnutost konca: 3 - 7
- 3 Stopica: za opšivanje C

Ovaj bod se koristi za istovremenu obradu ivica tkanine i prišivanje.

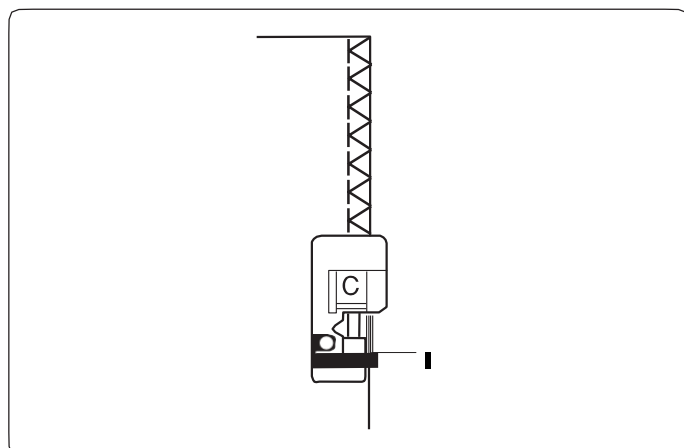
Koristite ga kada vam nije potreban otvoren pljosnati šav.

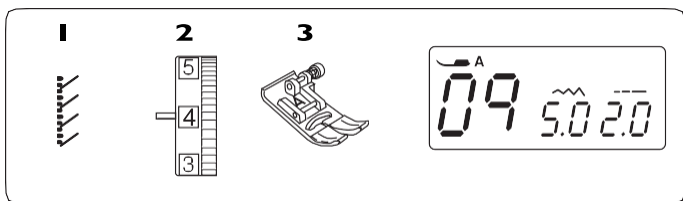
Šijte vodeći ivicu tkanine duž vodiča na stopici.

1 Vodič

NAPOMENA:

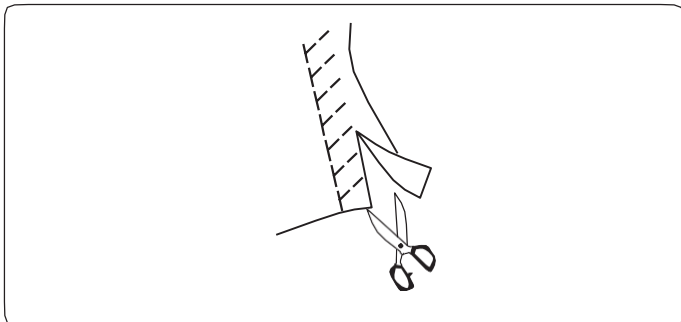
Kada koristite stopicu C, ne podešavajte širinu boda na vrednosti manje od 4,5. U suprotnom igla može udariti u žice i oštetiti stopicu.



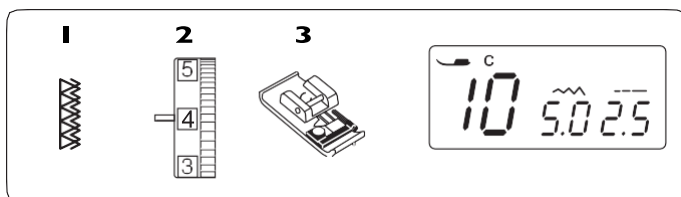


Bod za pletenine

- 1 Bod: 09
- 2 Zategnutost konca: 3 - 6
- 3 Stopica: Cikcak A

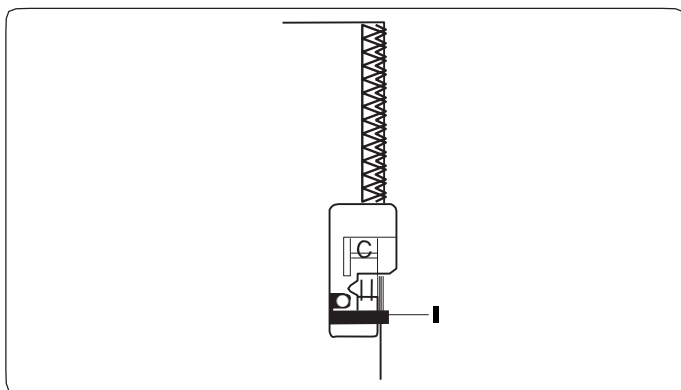


Postavite tkaninu ostavljajući 1,5 cm (5/8") dodatka za šav. Pažljivo odsecite višak tkanine što bliže ivici Pazite da ne presečete ivice.



Dvostruki opšivni bod

- 1 Bod: 10
- 2 Zategnutost konca: 3 - 7
- 3 Stopica: Za opšivanje C



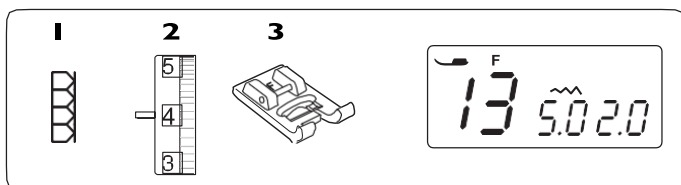
Ovaj bod je odličan za tkanine koje su naročito sklone osipanju, kao npr. lan i gabarden.

Dva reda cikcak boda se istovremeno prošivaju preko ivice, kako bi se smanjila mogućnost paranja tkanine. Pažljivo vodite ivicu tkanine uz vodič na stopici.

1 Vodič

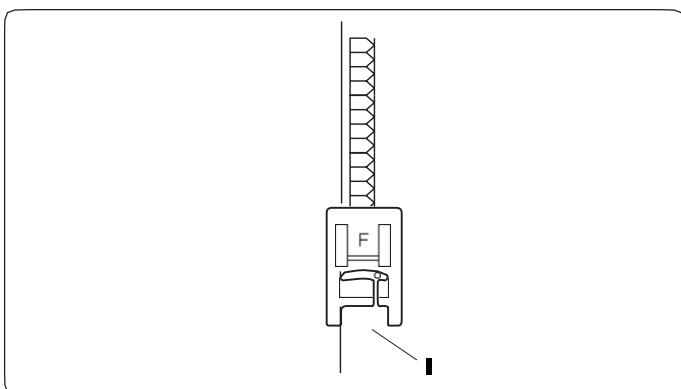
NAPOMENA:

Kada koristite stopicu C, ne podešavajte širinu boda na vrednosti manje od 4,5. U suprotnom igla može udariti u žice i oštetiti stopicu.



Super overlok bod

- 1 Bod: 13
- 2 Zategnutost konca: 3 - 6
- 3 Stopica: za saten bod F

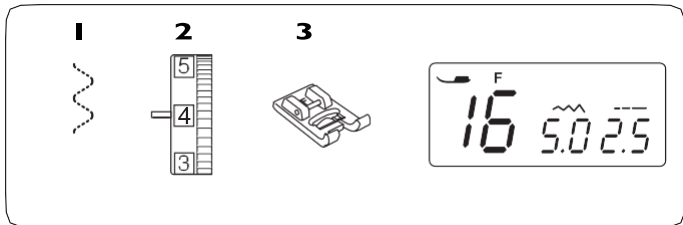


Ovaj bod sličan industrijskom je vrlo koristan za opšivanje i prišivanje tkanine u jednom koraku. Bod omogućava da šavovi pletiva i tankih tkanina održe oblik.

ELNA je ovaj bod izumela 1982. godine.

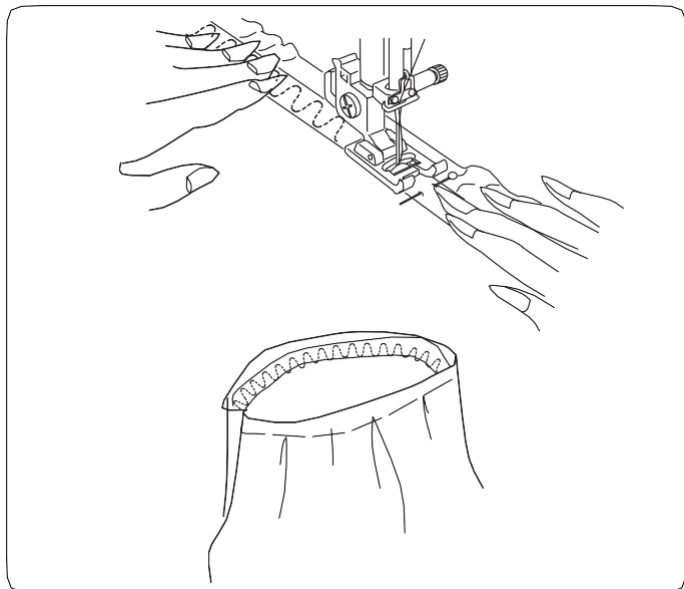
Postavite ivice tkanina ispod papučice uz njenu desnu ivicu.

1 Ivica tkanine



Prišivanje lastiša

- 1** Bod: 16
- 2** Zategnutost konca: 1 - 4
- 3** Stopica: za saten bod F



Lastiš podelite na četiri dela koji odgovaraju prednjem, zadnjem i bočnim šavovima.

Špenadloma je pričvrstite na tkaninu.

Postavite tkaninu sa lastišem pod stopicu i šijte tako da istovremeno ravnomerno rastežete lastiš.



Rupice za dugme

Dostupno je 3 vrste rupica za dugme.

1 Četvrtasta rupica za dugme

Ovo je jedna od najčešće korišćenih rupica za dugme. Koristite je za srednje teške do teške materijale.

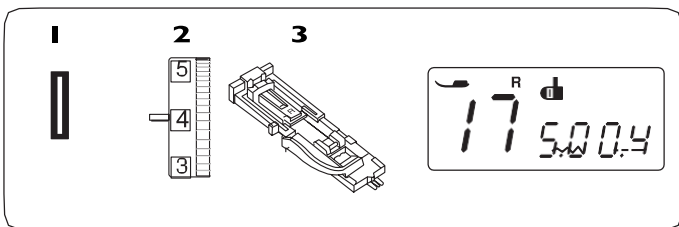
2 Zaobljena rupica za dugme

Ova rupica za dugme je primerena za tanke do srednje debele materijale, a posebno za bluze i dečiju odeću.

3 Krojačka ("ključaonica") rupica za dugme

Krojačka Rupica za dugme se najčešće koristi za srednje do teške materijale.

Pogodna je i za veći o deblju dugmad.



Četvrtasta rupica za dugme

- 1** Bod: 17
- 2** Zategnutost konca: 1 - 4
- 3** Stopica: za automatsku rupicu R

Veličina rupice za dugme biće automatski određena kada stavite dugme u ležište stopice R.

U ležište možete da stavite dugmad prečnika 1 - 2,5 cm.

Kada odaberete rupicu za dugme, na LCD ekranu će se pojaviti upozorenje da morate da spustite polugu za rupice za dugme.

NAPOMENA:

Ponekad je potrebno povećati veličinu rupice, zbog velike debljine tkanine ili konca. Zbog toga uvek prvo napravite probnu rupicu na otpadnom komadu tkanine.

Podušena širina rupice je primerena za običnu dugmad.

Kada šijete rupice na rastegljivim ili finim materijalima, koristite stabilizator (lepljivo platno).

Šivenje

- 1** Povucite zadnju ivicu ležišta dugmeta unazad i postavite dugme. Ivicu pritisnite uz dugme.

- 1** Ležište dugmeta

NAPOMENA:

Ako je dugme veoma debelo, napravite probnu rupicu na otpadnom parčetu tkanine. Ako je zbog debljine dugmeta rupica preuska, povećajte veličinu u ležištu dugmeta povlačeći ga lagano unazad.

- 2** Dodatni prorez u ležištu

- 2** Pritisnite taster za položaj igle gore/dole da podignete iglu.

Pričvrstite stopicu za automatsku rupicu za dugme R, tako da prečka na stopici legne u zarez na nosaču.

Polugu za podizanje stopice možete dodatno podignuti kada postavljate stopicu za rupicu za dugme. Podignite stopicu.

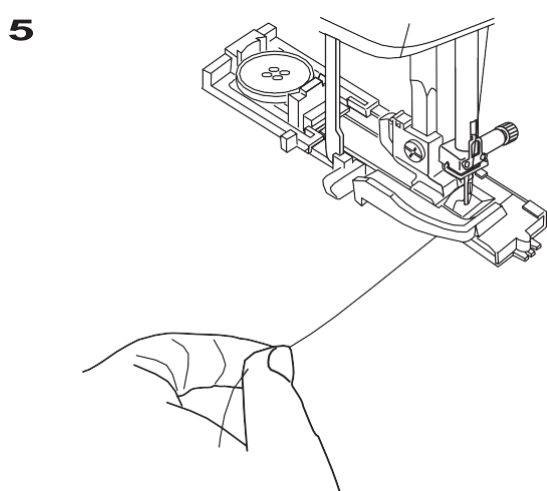
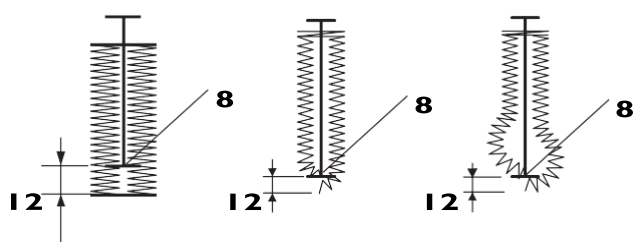
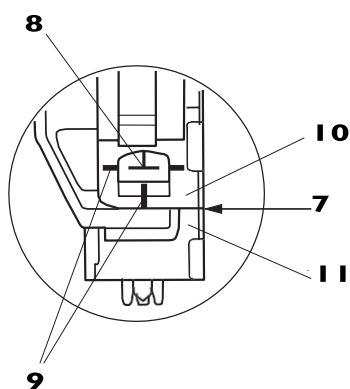
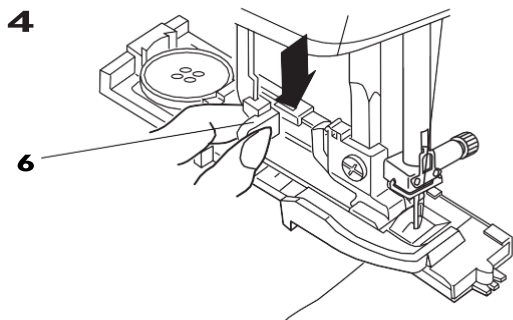
- 3** Zarez na nosaču stopice

- 4** Prečka na stopici

- 3** Kroz rupicu na stopici izvucite konac ulevo.

Obeležite položaj rupice za dugme na tkanini i postavite je ispod stopice. Spustite iglu u početnu tačku okretanjem točka zamajca ka sebi.

- 5** Početna tačka rupice za dugme



4 Spustite stopicu i povucite polugu za rupicu u krajnji donji položaj.

6 Poluga za rupicu za dugme

NAPOMENA:

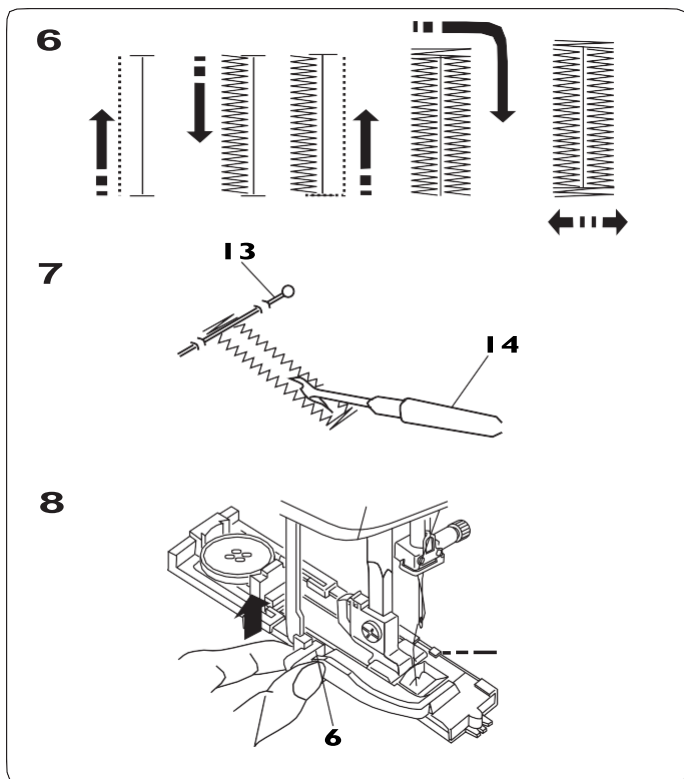
Pomoćne linije na stopici za rupicu za dugme mogu vam služiti kao vodiči tokom postavljanja. Pazite da između klizača i prednjeg graničnika nema razmaka. U suprotnom rupica za dugme neće biti na pravom mestu, ili će postojati razmak između leve i desne strane.

- 7** Bez razmaka
- 8** Početna tačka
- 9** Pomoćne linije
- 10** Klizač
- 11** Graničnik
- 12** Razmak

5 Započnite šivenje lagano povlačeći gornji konac ulevo. Nakon nekoliko bodova konac pustite i nastavite da šijete.

NAPOMENA:

Ako počnete da šijete, a niste izvukli polugu za šivenje rupice za dugme, na LCD ekranu će se prikazati upozorenje, a mašina će se nakon nekoliko bodova zaustaviti. Izvucite polugu i počnite šivenje ponovo.



6 Rupica za dugme se šije automatski u prikazanom redosledu šavova. Kada je dovršena, mašina će se zaustaviti sa iglom u gornjem položaju.

7 Uklonite tkaninu i neposredno pred mostić stavite špenadlu da sprečite slučajno rezanje šavova. Napravite prorez paralicom.

- 13** Špenadla
- 14** Paralica

8 Kada završite šivenje rupice za dugme, vratite polugu za šivenje rupice za dugme u prvobitni gornji položaj.

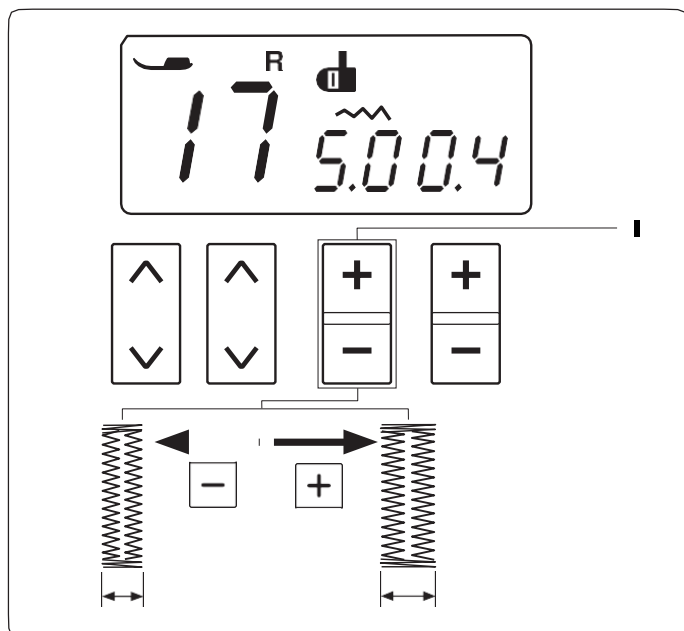
6 Poluga za šivenje rupice za dugme

Dvostruko ojačana rupica za dugme

Ako želite ojačanu rupicu za dugme, prošijte još jedan sloj preko već prošivenih šavova. Kada završite rupicu za dugme, ponovo pokrenite mašinu i pritom nemojte podizati stopicu i polugu za rupicu za dugme.

NAPOMENA:

Ako tkanina ne klizi glatko pri šivenju dvostruke rupice za dugme, povećajte gustinu rupice.



Podešavanje širine rupice za dugme

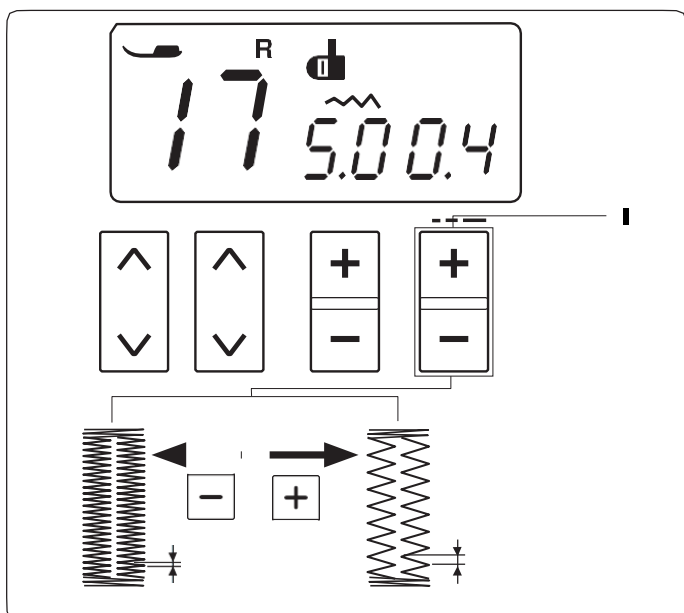
Pritiskom na znak "+" na tasteru za podešavanje širine boda povećaćete širinu rupice za dugme.

Pritiskom na znak "-" na tasteru za podešavanje širine boda smanjićete širinu rupice za dugme.

I Taster za podešavanje širine boda

NAPOMENA:

Širinu rupice za dugme možete podesiti od 2,5 do 7,0.



Podešavanje gustine boda

Pritiskom na znak "+" na tasteru za podešavanje dužine boda smanjujete gustinu boda.

Pritiskom na znak "-" na tasteru za podešavanje dužine boda povećavate gustinu boda.

I Taster za podešavanje dužine boda

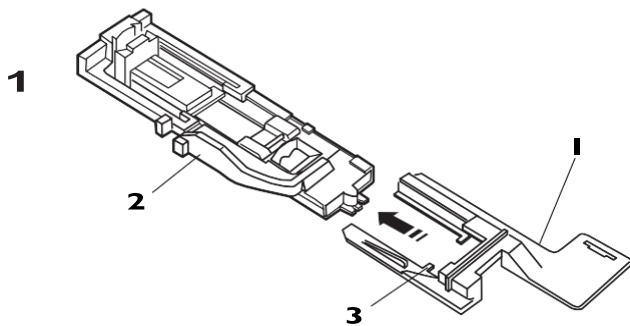
NAPOMENA:

Gustinu boda rupice za dugme možete podesiti od 0,2 do 0,8.

Upotreba stabilizacijske ploče

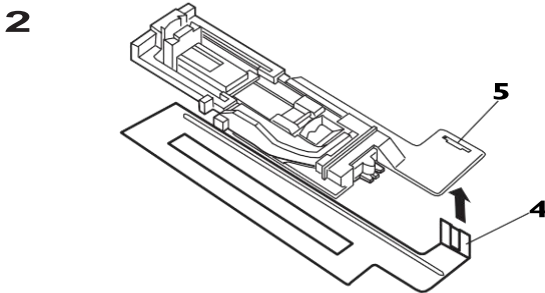
Satbilizacijska ploča drži i podupire tkaninu.

Koristite je za šivenje debljih i težih tkanina, za šivenje rupica za dugme itd.



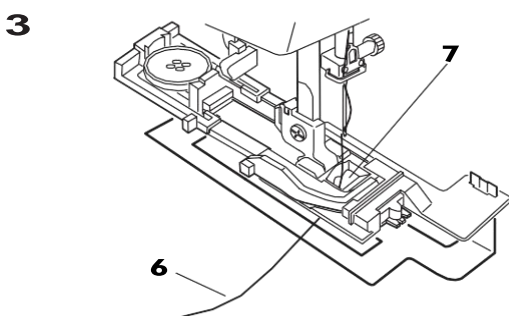
- 1** Pričvrstite držač stabilizacijske ploče na stopicu za rupicu za dugme tako što ćete udenuti stopicu u vodilicu držača.

- 1** Držač stabilizacijske ploče
- 2** Stopica za rupicu za dugme
- 3** Vodilica



- 2** Umetnite jezičak stabilizacijske ploče u zarez na držaču stabilizacijske ploče.

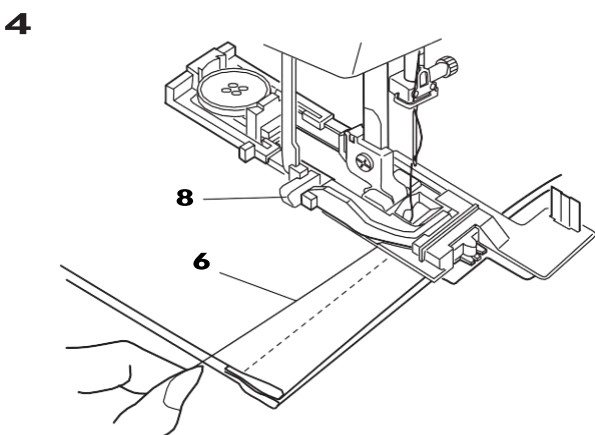
- 4** Jezičak
- 5** Zarez



- 3** Ležište dugmeta povucite do kraja unazad i umetnite dugme. Pritisnite ležište tako da dugme ostane na mestu. Na mašinu pričvrstite stopicu za dugme zajedno sa stabilizacijskom pločom.

Provucite gornji konac kroz rupicu na stopici i povucite ga ulevo u prostor između stopice i stabilizacijske ploče.

- 6** Gornji konac
- 7** Rupica na stopici

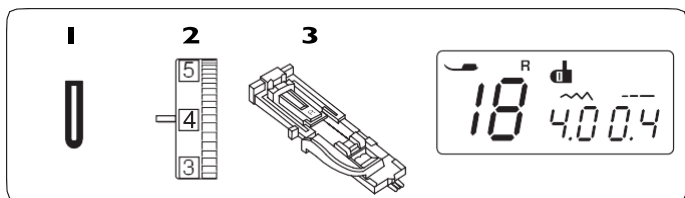


- 4** Postavite tkaninu između stopice i stabilizacijske ploče.

Namestite tkaninu i spustite iglu u početnu tačku. Spustite stopicu i povucite do kraja nadole polugu za rupicu za dugme.

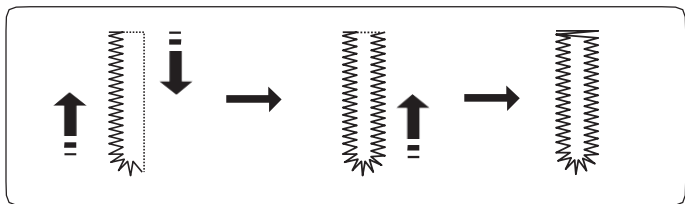
Počnite da šijete istovremeno lagano povlačeći gornji konac ulevo. Nakon nekoliko bodova, pustite gornji konac i nastavite da šijete.

- 8** Poluga za rupicu za dugme



Zaobljena rupica za dugme

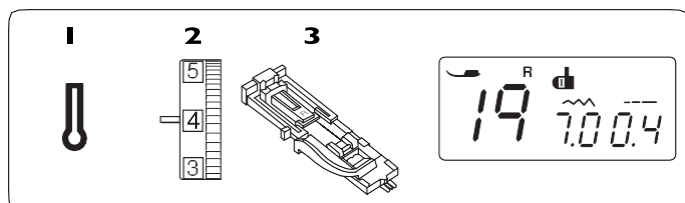
- 1** Bod: 18
- 2** Zategnutost konca: 1 - 4
- 3** Stopica: za automtsku rupicu R



Postupak šivenja ove rupice je isti kao i za četvrtastu rupicu za dugme.

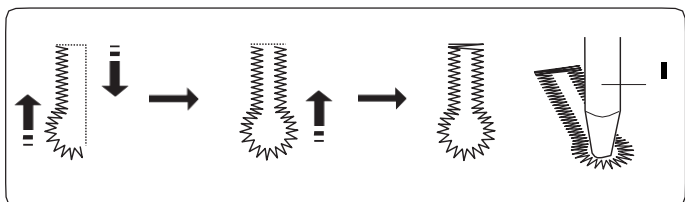
Širinu rupice za dugme možete podesiti od 2,5 do 5,5.

Gustinu rupice za dugme možete podesiti od 0,2 do 0,8.



Krojačka ("ključaonica") rupica za dugme

- 1** Bod: 19
- 2** Zategnutost konca: 1 - 4
- 3** Stopica: za automtsku rupicu R



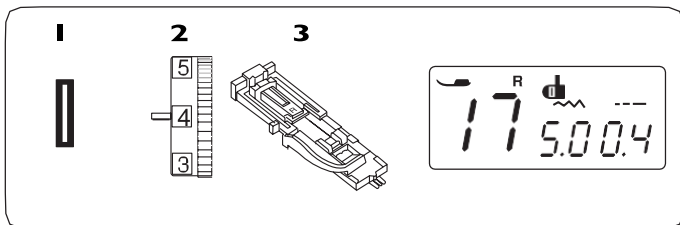
Postupak šivenja ove rupice je isti kao i za četvrtastu rupicu za dugme.

Širinu rupice za dugme možete podesiti od 5,5 do 7,0.

Gustinu rupice za dugme možete podesiti od 0,3 do 0,8.

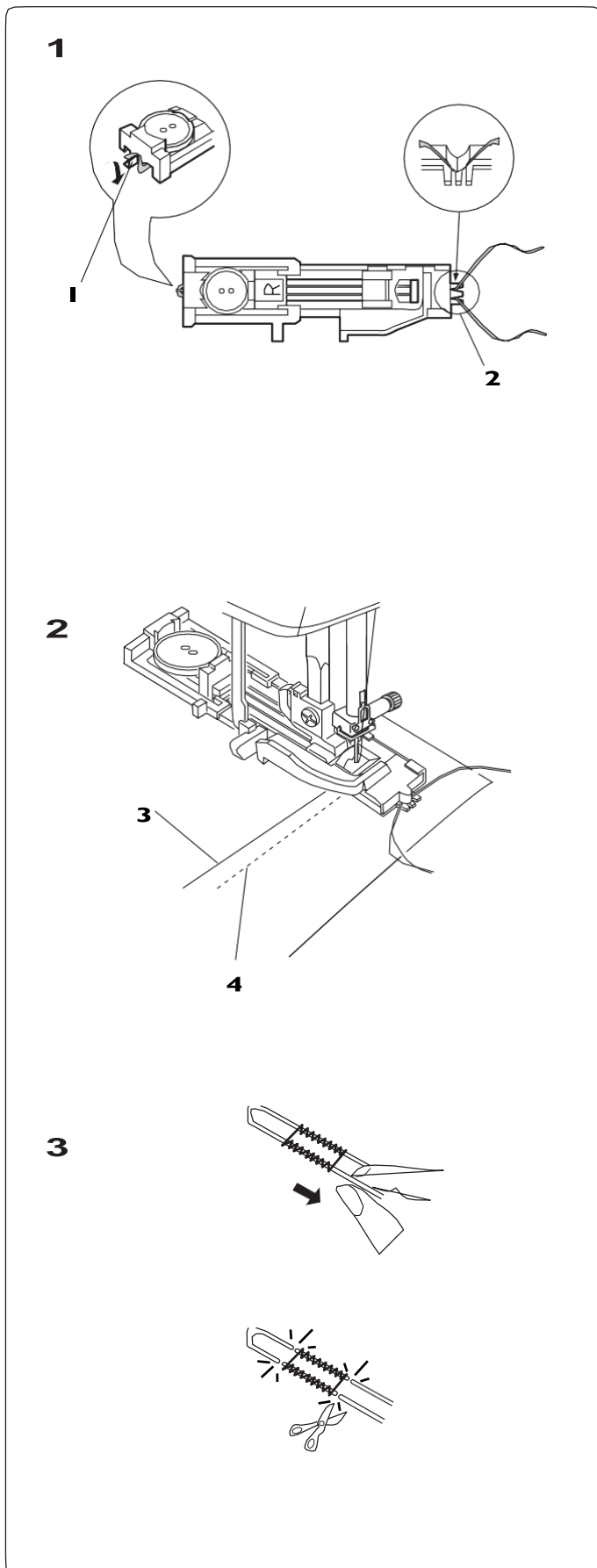
Rupicu za dugme otvorite paralicom i šilom.

- 1** Šilo (nije priloženo u standardnom priboru uz mašinu)



Rupica za dugme sa užetom

- 1** Bod: 17
- 2** Zategnutost konca: 1 - 4
- 3** Stopica: za automtsku rupicu R



1 Postupak šivenja ove rupice je isti kao i za četvrtastu rupicu za dugme. Širinu rupice podesite u odnosu sa debljinom užeta.

Podignite stopicu i zakačite uže na jezičak na zadnoj strani stopice. Krajeve užeta povucite ka sebi, ispod stopice.

Namestite uže na viljuške sa prednje strane stopice tako da krajevi budu dobro pričvršćeni.

Spustite iglu u početnu tačku rupice za dugme, spustite stopicu.

- 1** Jezičak
- 2** Viljuške

2 Pokrenite mašinu i prošijte rupicu za dugme.

Obe ivice i mostića će biti prošiveni preko užeta. Uklonite tkaninu iz mašine i dsecite samo konac kojim ste prošili rupicu.

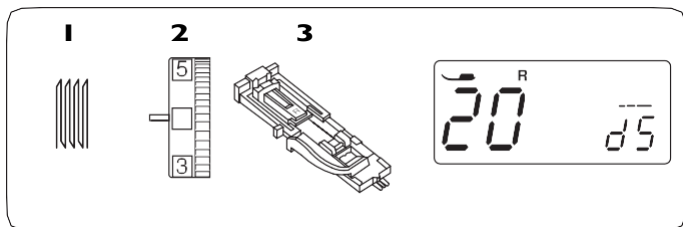
- 3** Gornji konac
- 4** Donji konac

3 Povucite levi kraj užeta da ga zategnete i odsecite suvišne krajeve.

Uvucite krajeve užeta u iglu za ručno šivenje, povucite oba kraja na naličje tkanine i zavežite ih.

NAPOMENA:

Odsecite oba kraja užeta ako je prošiveno na tkaninu i ne možete ga povući.

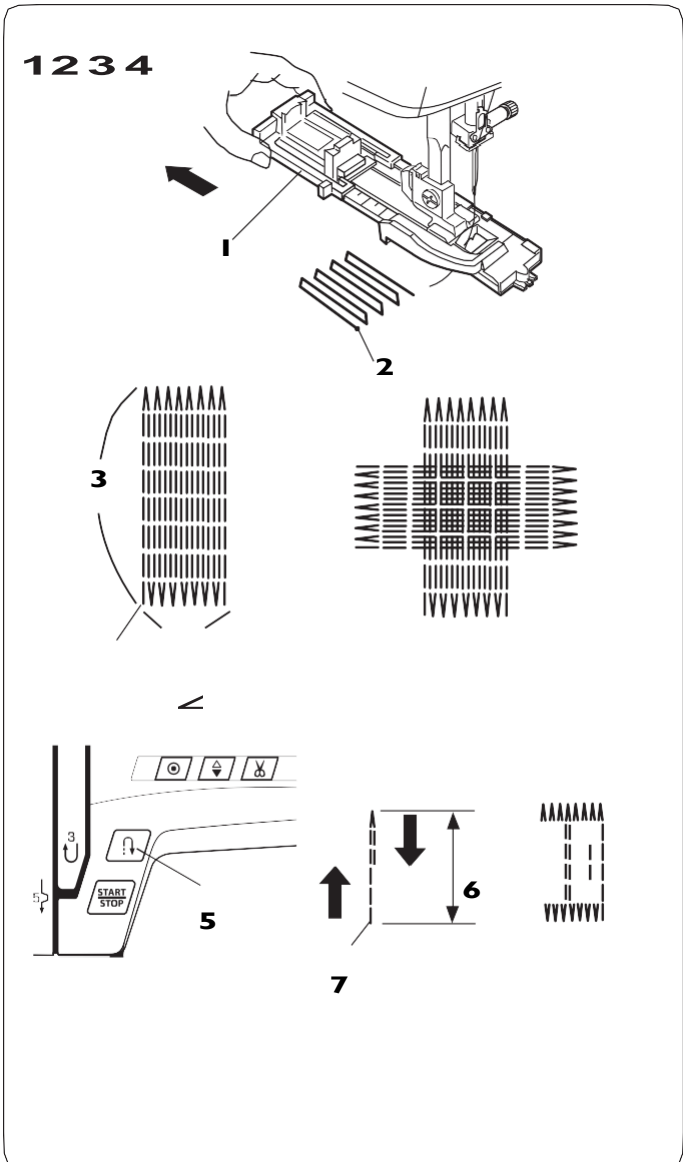


Bod za krpljenje

- 1** Bod: 20
- 2** Zategnutost konca: 3 - 6
- 3** Stopica: za automatsku rupicu R

Početak šivenja

- 1** Namestite stopicu za šivenje automatske rupice za dugme R i uzvucite do kraja ležište za dugme **1**. Provucite gornji konac kroz otvor na stopici i povucite ga ulevo.
 - ▮ Ležište dugmeta
- 2** Postavite tkaninu ispod stopice i spustite iglu u početnu tačku.
 - ▮ Početna tačka
- 3** Pokrenite mašinu. Mašina će prošiti bod zaključavanja, 16 redova bodova za krpljenje i ponovo bod za zaključavanje, a zatim će se automatski zaustaviti.
- 4** Okrenite tkaninu i ponovite postupak u drugom smeru.
 - ▮ 2 cm (3/4 inča)
 - ▮ 0,7 cm (0,7 inča)



Šivenje kraćih zakrpa

Ako je područje za krpljenje kraće od 2 cm (3/4"), zaustavite mašinu nakon prošivanja željene dužine **6** i pritisnite taster za povratno šivenje **5**.

Ovime je određena dužina krpljenja.

Ponovo pokrenite mašinu i šijte dok se automatski ne zaustavi.

- 5** Taster za povratno šivenje
- 6** Željena dužina šivenja
- 7** Početna tačka

Šivenje zakrpe jednakih dimenzija

Za šivenje jednakog boda za krpljenje, ponovo pokrenite mašinu.

NAPOMENA:

Za ponovno podešavanje veličine zakrpe, izaberite drugi bod, a zatim ponovo bod za krpljenje.

Podešavanje pravougaonosti zakrpe

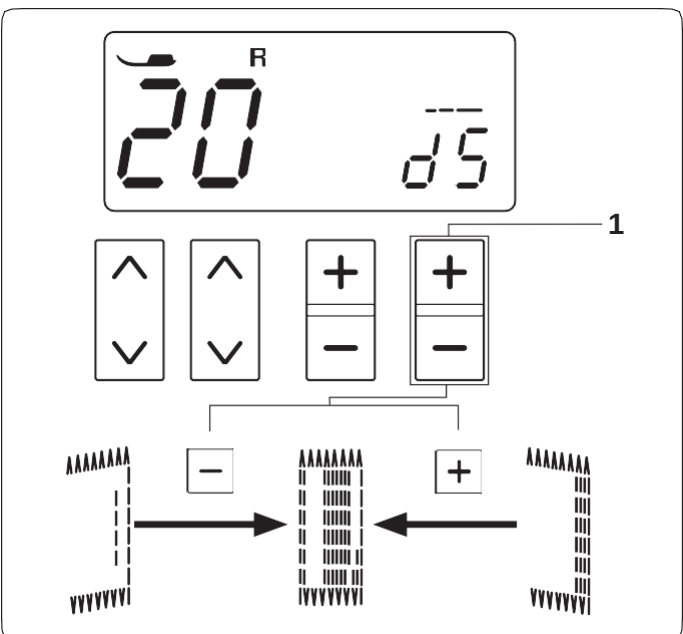
Korigujte pravougaonost zakrpe po sledećim uputstvima.

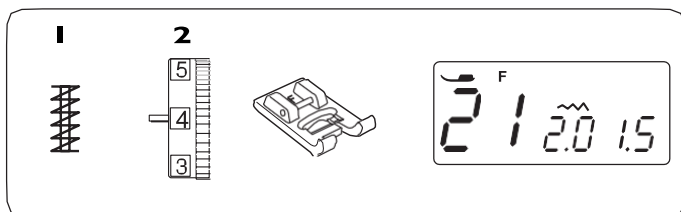
Fabričko podešavanje je "d5".

Ako je desni deo zakrpe niži od levog, pritisnite znak "+" na tasteru za podešavanje dužine boda **1** da podesite vrednost od d6 do d9 i izravnate zakrpu.

Ako je levi deo zakrpe niži od desnog, pritisnite znak "-" na tasteru za podešavanje dužine boda **1** da podesite vrednost od d1 do d4 i izravnate zakrpu.

- ▮ Taster za podešavanje dužine boda

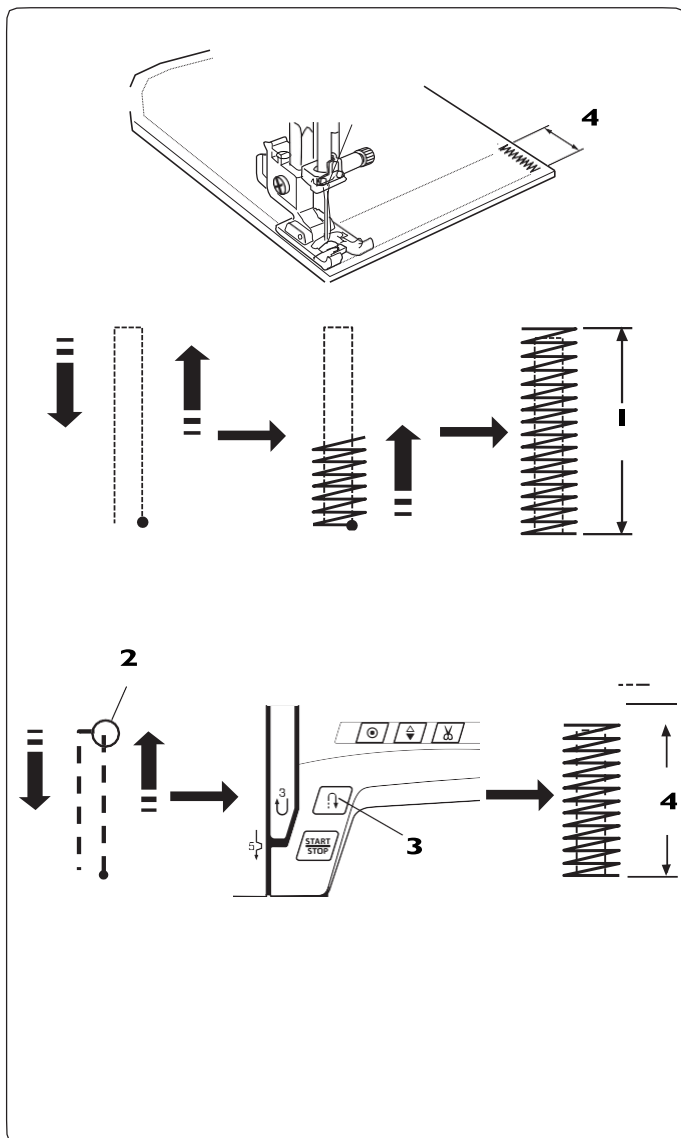




Mostići

- 1 Bod: 21
- 2 Zategnutost konca: 3 - 6
- 3 Stopica: Saten bod F

Mostići se koriste za ojačavanje džepova, raskoraka ili pojasa, na svakom mestu gde je potrebno dodatno ojačanje šava.



Započnite šivenje

Pokrenite mašinu i šijte, dok se mašina automatski ne zaustavi. Mašina će prošiti mostić dužine 1,5cm (5/8 inča).

- 1 1,5 cm (5/8 inča)

Šivenje kraćih mostića

Da prošijete mostić kraći od 1,5 cm (5/8 inča), zaustavite mašinu kada prošijete željenu dužinu, a zatim pritisnite taster za povratno šivenje. Na ovaj način ćete odrediti dužinu mostića. Još jedanput pokrenite mašinu i nastavite sa šivenjem, dok se mašina automatski ne zaustavi.

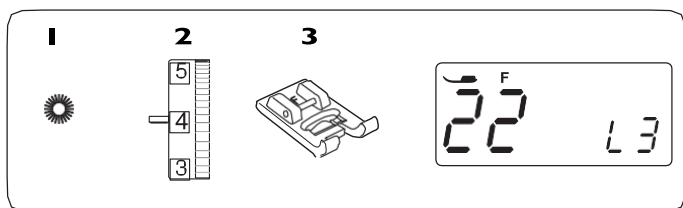
- 2 Željena dužina
- 3 Taster za povratno šivenje
- 4 Dužina mostića

Šivenje mostića jednake dužine

Pokrenite mašinu i prošijte još jedan mostić, koji će biti jednake dužine kao i prethodni.

NAPOMENA:

Da ponovo podesite dužinu mostića, izaberite drugi bod, a potom ponovo podesite dužinu mostića.



Rišelje rupica

- 1 Bod: 22
- 2 Zategnutost konca: 1 - 4
- 3 Stopica: Saten bod F

Rišelje rupica je pogodna za rupice na kaišu, itd.

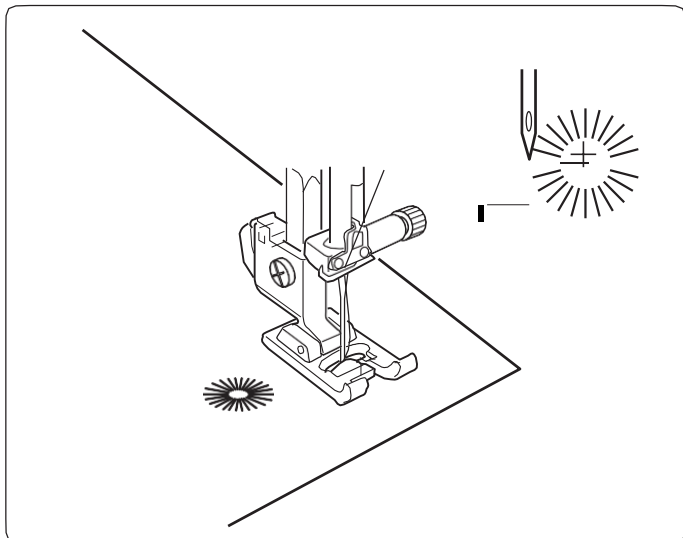
Početak šivenja

Spustite iglu u početnu tačku, zatim spustite stopicu. Započnite šivenje.

Mašina će se automatski zaustaviti po završetku šivenja.

- 1 Početna tačka šivenja

U prošivenom okcu otvorite rupicu šilom ili oštrim makazama (pribor nije priložen uz kupljenu mašinu).



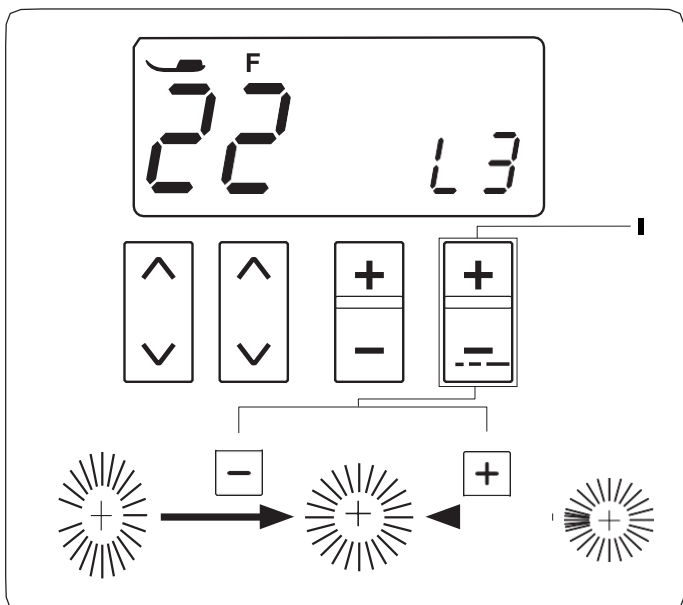
Podešavanje oblika rišelje rupice

Oblik okca rišelje rupice podesite prema sledećem postupku: "L3" je podrazumevana vrednost.

Ako se bodovi okca prekrivaju, pritisnite znak "+" na tasteru za podešavanje dužine boda.

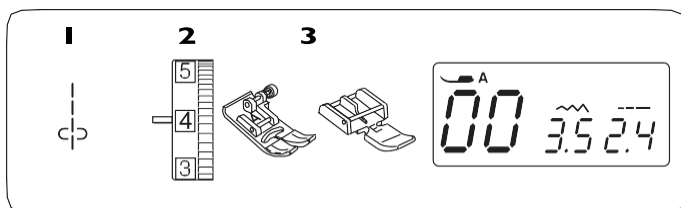
Ako su bodovi okca razmaknuti, pritisnite znak "-" na tasteru za podešavanje dužine boda.

- 1 Taster za podešavanje dužine boda



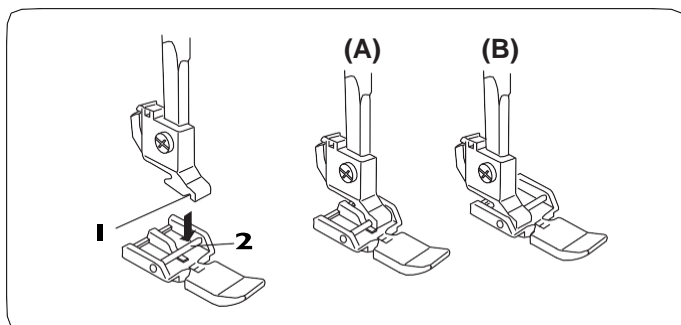
NAPOMENA:

Oblik okca možete podesiti u rasponu vrednosti L1 do L5.



Prišivanje rajsferšlusa

- 1** Bod: 00
- 2** Zategnutost konca: 1 - 4
- 3** Stopica: Cikcak A
Za rajsferšlus E



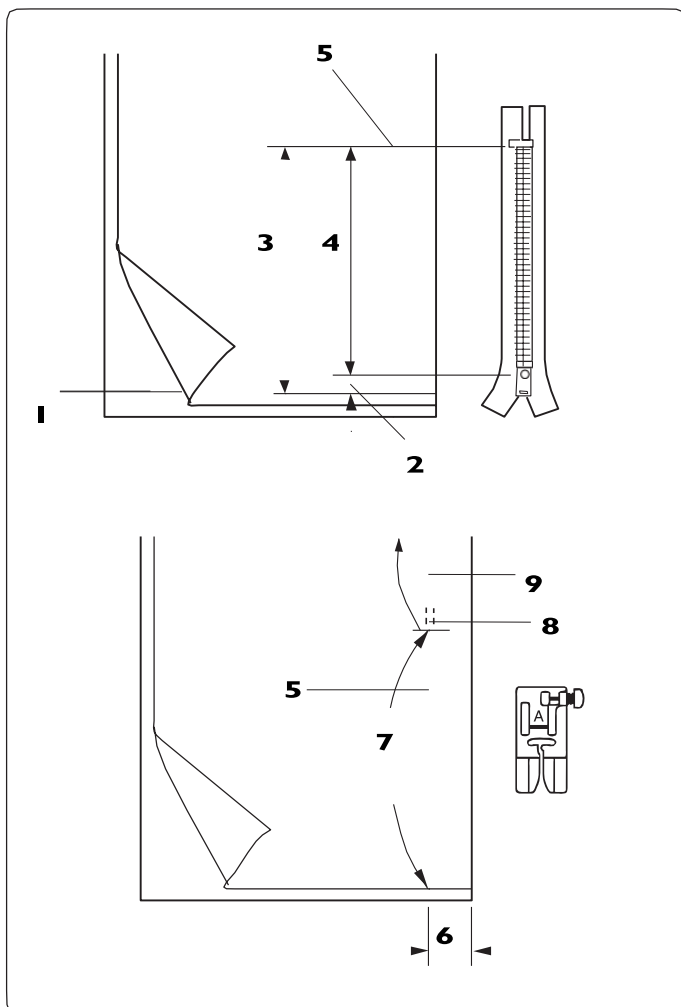
Postavljanje stopice za rajsferšlus

Postavite prečku na stopici za rajsferšlus E u zarez na nosaču stopice.

- 1** Zarez
- 2** Prečka

(A): Da zašijete levo stranu rajsferšlusa, namestite stopicu sa prečkom na desnoj strani.

(B): Da zašijete desnu stranu rajsferšlusa, namestite stopicu sa prečkom na levoj strani.



Priprema tkanine

Dodajte 1 cm (3/8 inča) na dužinu rajsferšlusa. To će biti krajnja dužina otvora za rajsferšlus.

- 1** Lice tkanine
- 2** 1 cm (3/8 inča)
- 3** Dužina otvora za rajsferšlus
- 4** Dužina rajsferšlusa
- 5** Kraj otvora za rajsferšlus

Postavite tkanine licem na lice. Namestite cikcak stopicu i prošijte šav do kraja otvora za rajsferšlus, i pri tom ostavite 2 cm (13/16 inča) dodatak za šav.

Prošijte povratni bod, da učvrstite šav.

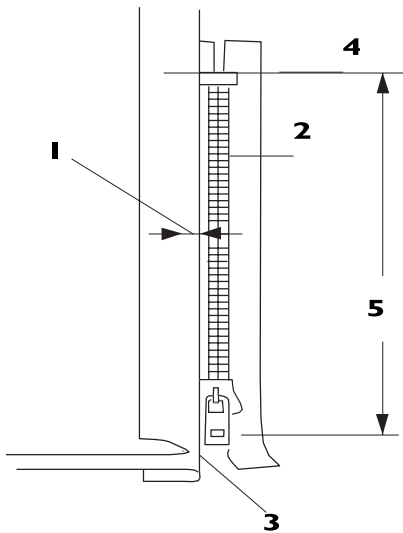
Ručno povećajte dužinu boda na 5,0 i profircajte otvor za rajsferšlus, sa smanjenom zategnutošću konca na vrednosti 1-3.

- 5** Kraj otvora za rajsferšlus
- 6** 2 cm (13/16 inča)
- 7** Firc bod
- 8** Povratni bodovi
- 9** Bodovi na kraju rajsferšlusa

Početak šivenja

1 Presavijte unazad levi dodatak za šav. Presavijte desni dodatak za šav pod levi, da dobijete 0,2 do 0,3 cm (1/8 inča) ivicu. Postavite zupce rajsferšlusa uz pregib i pričvrstite rajsferšlus špenadloma. Dužinu boda i zategnutost konca vratite na prvobitne vrednosti.

- 1** 0,2 do 0,3 cm (1/8 inča) ivica
- 2** Zupci rajsferšlusa
- 3** Pregib
- 4** Kraj otvora za rajsferšlus
- 5** Dužina otvora za rajsferšlus



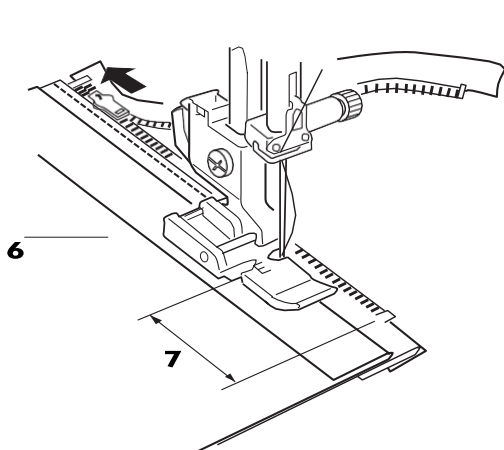
2 Postavite stopicu za rajsferšlus E na desnoj strani. Spustite stopicu na gornjem kraju otvora za rajsferšlus, tako da igla probada tkaninu kroz pregib i traku rajsferšlusa.

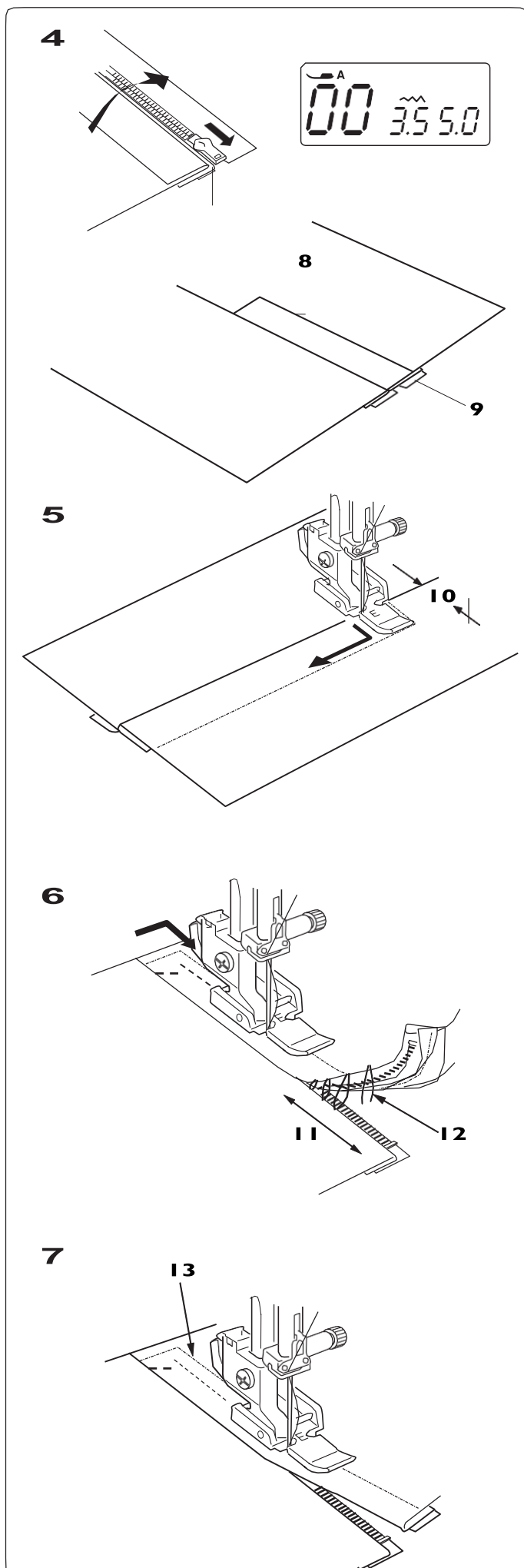
PAŽNJA:

Vodite računa, da igla ne udari u stopicu ili zupce rajsferšlusa, kada je postavljena stopica za rajsferšlus.

3 Prošijte kroz sve slojeve, tik uz pregib. Zaustavite mašinu 5 cm (2 inča) pred kraj rajsferšlusa, pre nego stopica dođe do jezička rajsferšlusa. Iglu lagano spustite u tkaninu. Podignite stopicu i otvorite rajsferšlus. Spustite stopicu i prošijte ostatak šava.

- 6** Jezičak rajsferšlusa
- 7** 5 cm (2 inča)





4 Zatvorite rajsferšlus i rastvorite tkaninu, tako da lice bude sa gornje strane. Postavite cikčak stopicu A. Podesite dužinu boda na 5,0, širinu na 3,5 (podrazumevana) i zategnutost konca na 1-3. Profircajte rastvorene ivice tkanine i traku rajsferšlusa.

- 8** Firc bod
- 9** Traka rajsferšlusa

5 Pričvrstite stopicu za rajsferšlus E na levu prečku. Podesite dužinu i širinu boda na fabričke vrednosti i zategnutost konca na 4.

Prošijte povratne bodove 0,7-1 cm dužine na kraju otvora i okrenite tkaninu za 90 stepeni.

- 10** 0,7-1 cm (3/8 inča)

! PAŽNJA:

Vodite računa, da igla ne udari u stopicu ili zupce rajsferšlusa, kada je postavljena stopica za rajsferšlus.

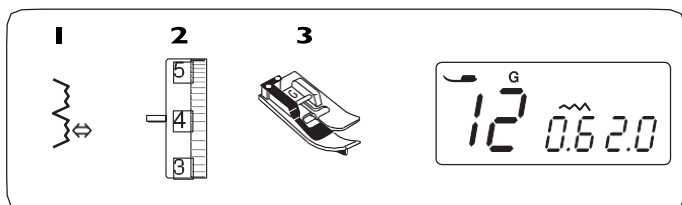
4 Šijte kroz tkaninu i traku rajsferšlusa, vodeći zupce rajsferšlusa uz bočnu ivicu stopice.

Mašinu zaustavite 5 cm (2 inča) pred kraj rajsferšlusa, pre nego stopica dođe do ježička. Spustite iglu u tkaninu i podignite stopicu. Uklonite firc bod.

- 11** 5 cm (2 inča)
- 12** Firc bod

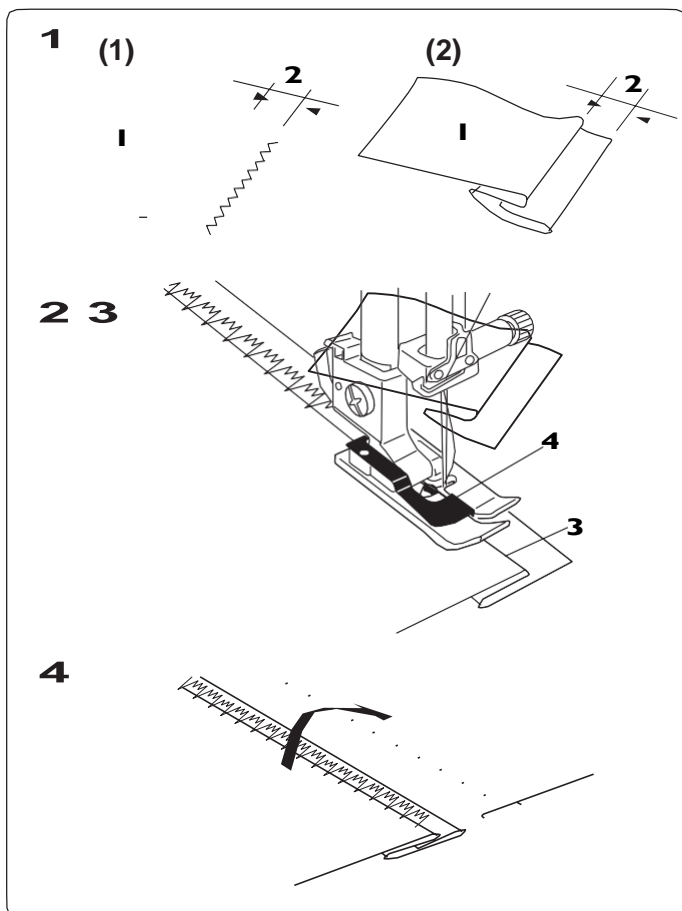
7 Otvorite rajsferšlus, spustite stopicu i zašijte ostatak rajsferšlusa. Po završetku šivenja uklonite firc bod na naličju tkanine.

- 13** Firc bodovi na licu tkanine



Slepi bod

- I** Bod: 12
2 Zategnutost konca: 3 - 6
3 Stopica: Za slepi bod G



- 1** Presavijte ivicu tkanine naličjem na gore, da napravite 0,5 cm (1/4 inča) dodatka za šav.

- I** Naličje tkanine
2 0,5 cm (1/4 inča)

- (1) Kod težkih tkanina i tkanina koje se lako osipaju, prvo opšijte ivicu.
 (2) Kod laganih tkanina podvijte ivicu pod tkaninu.

- 2** Tkaninu namestite tako da pregib bude uz vodilicu na stopici.
 Spustite stopicu.
 Ako je potrebno, podesite tačku uboda igle.

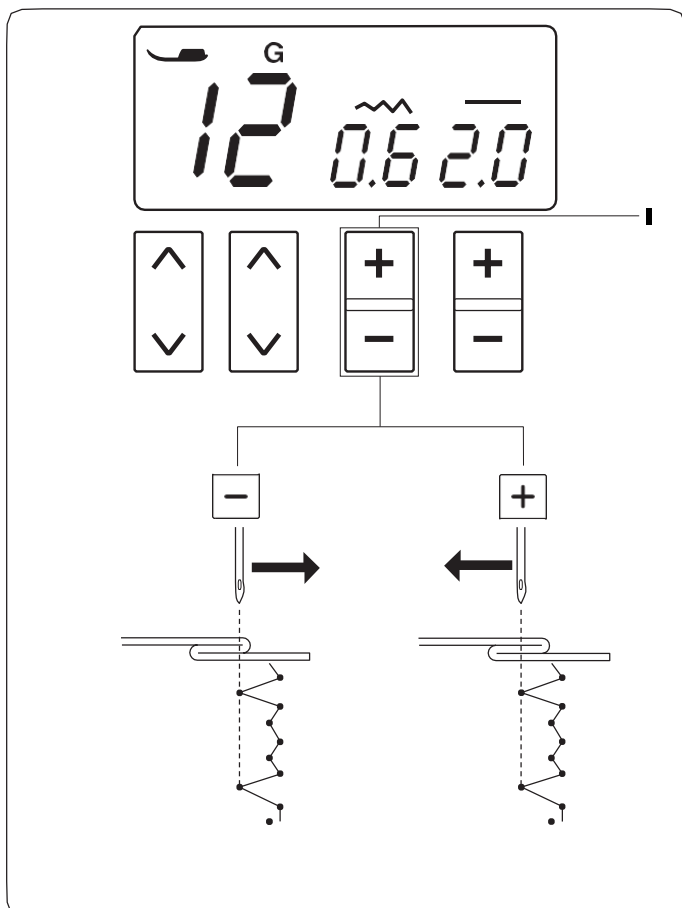
- 3** Prošivajte, istovremeno vodeći pregib tkanine uz vodilicu stopice.

- 3** Pregib tkanine
4 Vodilica

- 4** Nakon završetka šivenja, otvorite tkaninu.

NAPOMENA:

Ukoliko igla previše zahvata tkaninu levo, šav će biti vidljiv na licu tkanine.



Podešavanje tačke uboda igle

Tačku uboda igle podesite po sledećem postupku:
 Pritisnite znak "-" na tasteru za podešavanje širine boda I, da pomerite iglu udesno.

Pritisnite znak "+" na tasteru za podešavanje širine boda I, da pomerite iglu ulevo.

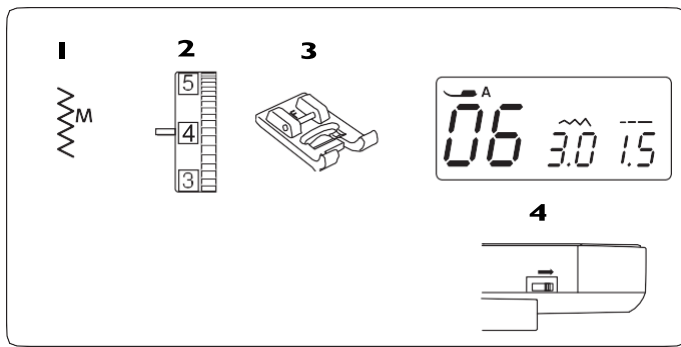
- I** Taster za podešavanje širine boda

LCD ekran prikazuje udaljenost vodilice na stopici od levog položaja igle u milimetrima.

Tačku uboda igle možete podesiti u rasponu 0,0 do 1,2.

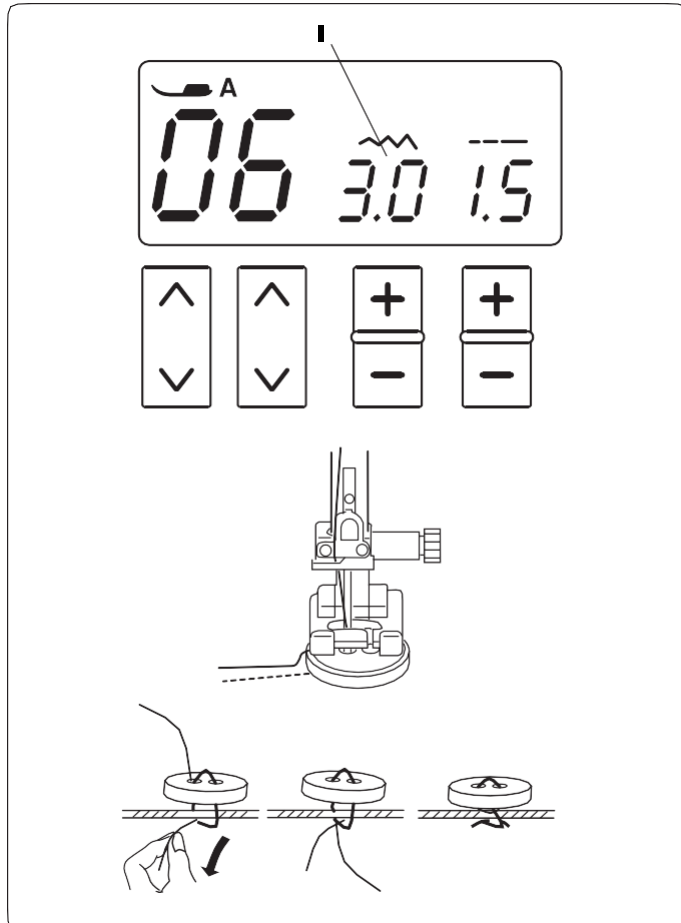
NAPOMENA:

Tačku uboda igle možete promeniti, a da širina šava ostane jednaka.



Prišivanje dugmadi

- 1 Bod: 06
- 2 Zategnutost konca: 3 - 7
- 3 Stopica: Saten bod F
- 4 Donji transporter: Spušten



Spustite donji transporter.

Regulator brzine postavite na manju vrednost.

Otvore na dugmetu postavite tako da su poravnati sa horizontalnim otvorom na stopici i spustite stopicu, da dugme ostane poravnato na pravom mestu.

Širinu boda podesite tako da igla prolazi kroz levi otvor dugmeta.

Okrenite točak zamajca, tako da igla prođe kroz desni otvor dugmeta. Ukoliko je potrebno podesite širinu boda.

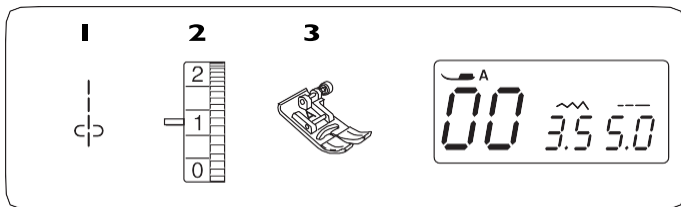
- Širina boda (podesite širinu po razmaku otvora na dugmetu)

Prošijte nekoliko bodova.

Kada završite sa šivenjem, odsecite konac i ostavite kraj dužine 10 cm (4 inča).

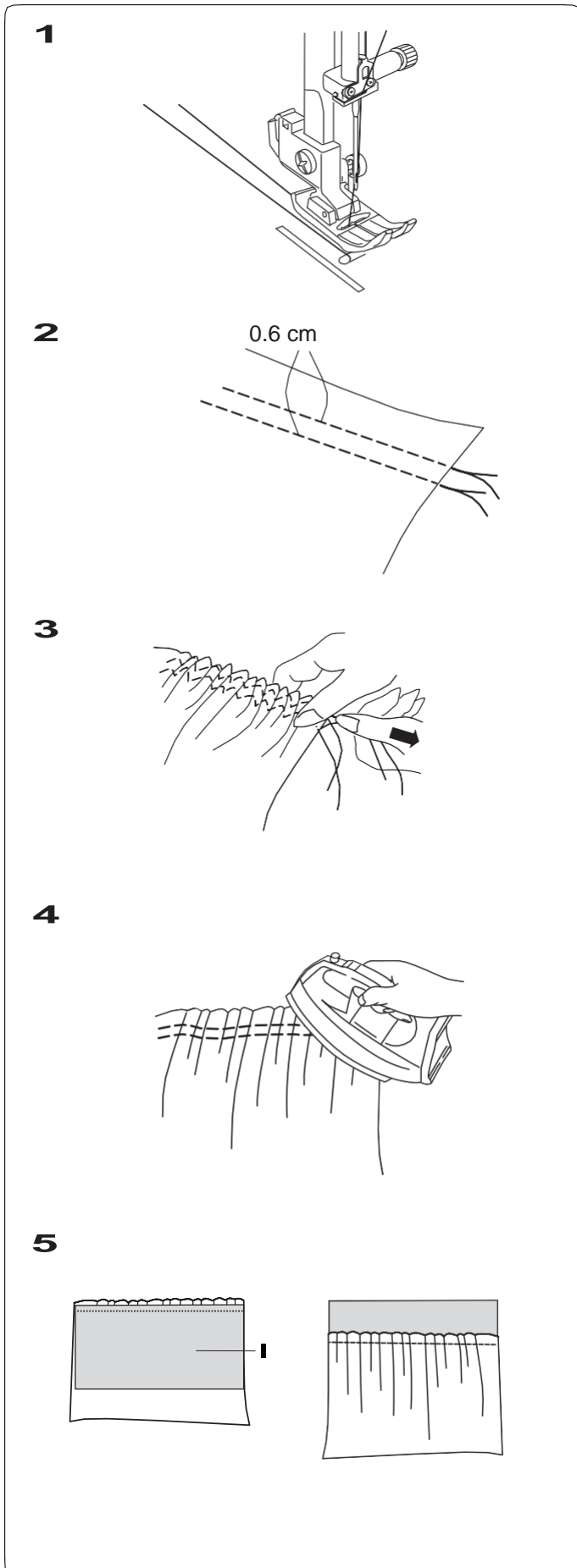
Izvučite donji konac, kako biste povukli gornji konac na naličje tkanine i vežite oba kraja u čvor.

Kada završite sa prišivanjem dugmadi, podignite transporter u položaj za normalno šivenje.



Nabori

- 1** Bod: 00
2 Zategnutost konca: 1
3 Stopica: Cikcak A



- 1** Smanjite zategnutost konca na vrednost "1" i povečajte dužinu boda na 5,0.
 Podvucite obe niti konca dužine 10 cm (4 inča) ispod stopice i ka nazad (pogledajte stranu 21).

- 2** Prošijte dva niza ravnih bodova na udaljena 0,6 cm (1/4 inča).
 Na početku, zavežite niti međusobno.

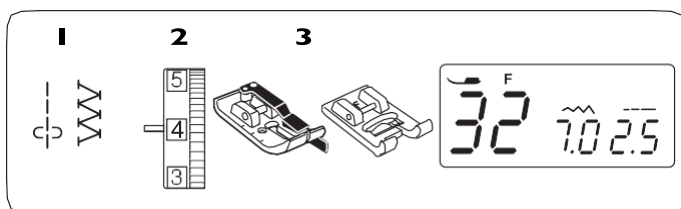
- 3** Povucite krajeve donjeg konca, da se tkanina nabere.

- 4** Konac uvežite i nabore rasporedite ravnomerno, a zatim ih prepeglajte.

- 5** Pripremite tkaninu na koju ćete našiti nabore. Zategnutost konca povečajte na "4" i smanjite dužinu boda na 2,4 (fabrički podešena vrednost).
 Tkaninu postavite pod stopicu na naličje I. Između dva reda nabora prošijte šav ravnim bodom. Uklonite oba reda konca nabora.

NAPOMENA:

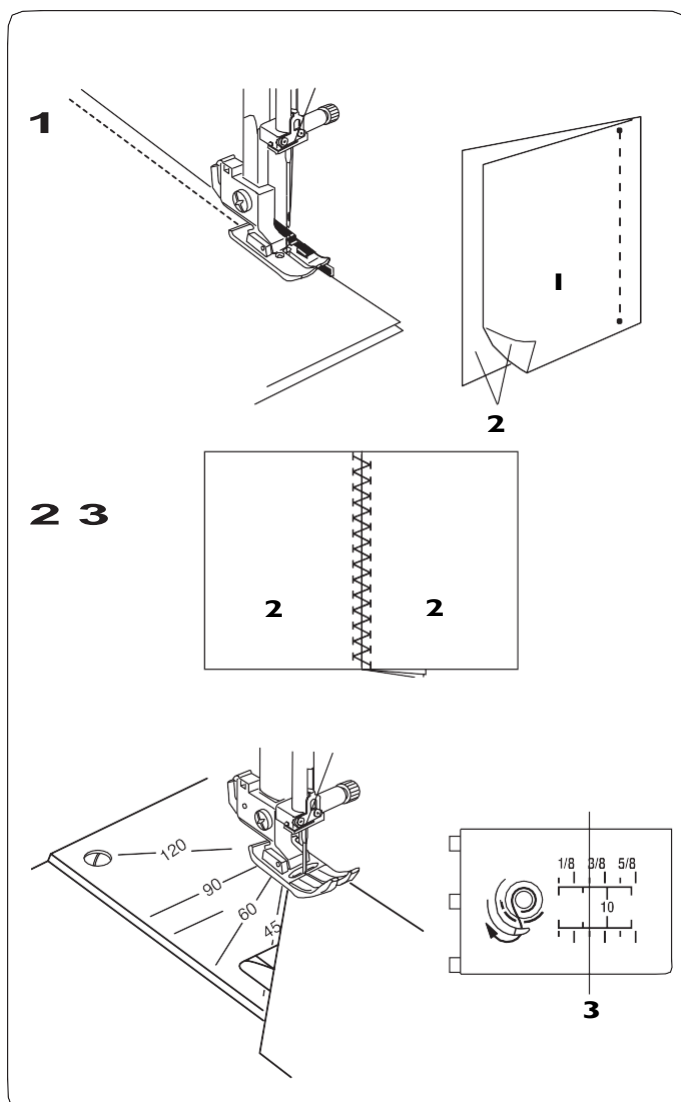
Ravan bod možete prošiti i ispod oba reda ravnog boda nabora, da prikrijete ostatak prvog niza ravnog boda.



DEKORATIVNI BODOVI

Pačvork

- 1** Bod: 00 i 32
- 2** Zategnutost konca: 3 - 6
- 3** Stopica: 1/4 inča O
Saten bod F



- 1** Postavite licem na lice dva komada tkanine koja želite da prešijete.
Izaberite bod broj 00. Prošijte vodeći ivicu tkanine uz vodič na stopici, kako biste ostavili dodatak za šav tačno 6 mm (1/4 inča).

- 1** Naličje tkanine
- 2** Lice tkanine

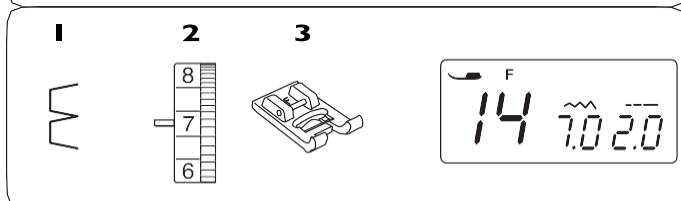
- 2** Promenite stopicu i stavite stopicu za saten bod F. Izaberite bod broj 32. Takođe, možete koristiti i bodove broj 30 i 38.

- 3** Otvorite ivice dodatka za šav. Prošijte bodove na desnoj strani tkanine, tako da sredina linije boda bude u centru, gde se ivice tkanine spajaju.

Oznake uglova na ubodnoj ploči

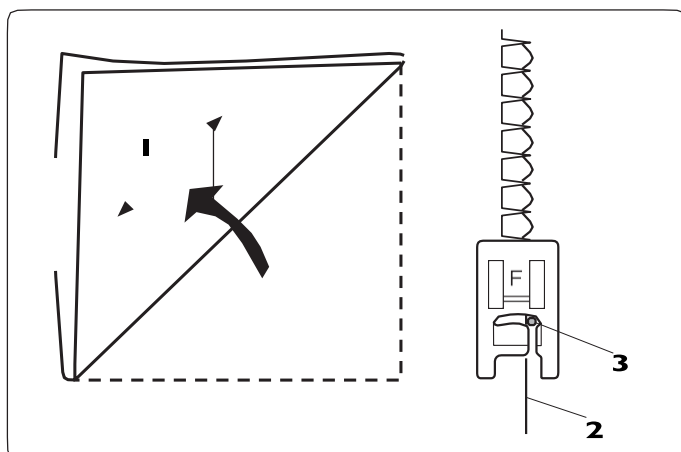
Kose komade pačvork tkanine, lako možete prošiti pod određenim uglom bez prethodnog obeležavanja. Koristite linije za vođenje pod uglom na ubodnoj ploči. Označeni su uglovi od 45, 60, 90 i 120 stepeni. Kada koristite linije za vođenje pod uglom, namestite cिक stopicu A. Poravnajte ivicu tkanine na liniju za vođenje dodatka za šav od 0,6 cm (1/4 inča).

- 3** Linija za vođenje za 0,6 cm (1/4 inča) dodatka



Školjkasta ivica

- 1** Bod: 14
- 2** Zategnutost konca: 6 - 8
- 3** Stopica: Saten bod F

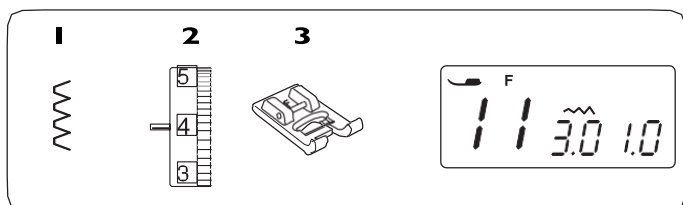


Koristite laganu, tanku tkaninu (npr. triko). Presavijte tkaninu po dijagonali, kao što je prikazano na slici i prošijte preko pregiba.

Prošivajte tako da igla jedva zahvata presavijenu ivicu, kako bi se formirao bod u obliku školjke.

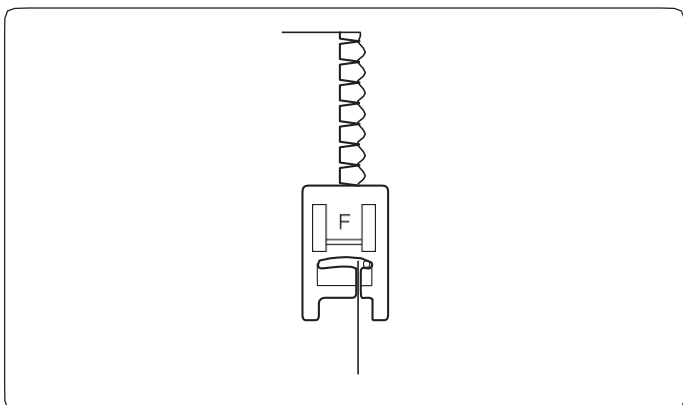
- 1** Dijagonala
- 2** Presavijena ivica
- 3** Desna tačka uboda igle

Ako prošivate više nizova školjkastog boda, prošijte ih sa međusobnim razmakom od 1,5 cm (5/8 inča). Školjkasti porub možete uraditi u bilo kom smeru na pleteninama ili mekanim svilenim pleteninama.



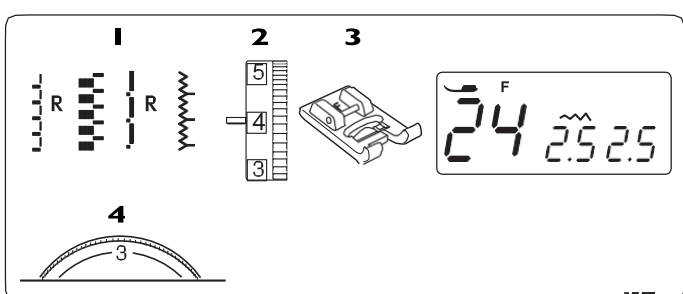
Ukрасni bod za ivice laganih tkanina

- 1** Bod: 11
- 2** Zategnutost konca: 2 - 8
- 3** Stopica: Saten bod F



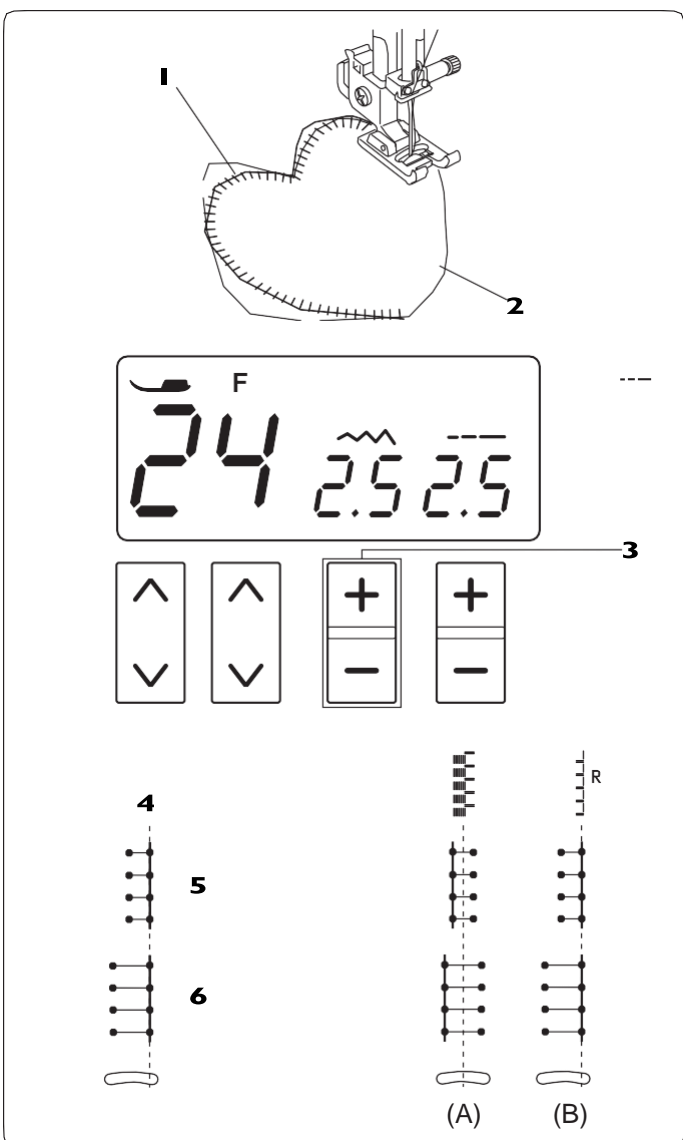
Ovim bodom možete prošiti tanak i fin porub na vešu ili na laganim tkaninama. Napravićete tanak i rastegljiv šav, koji je udoban za nošenje.

Ivice tkanine namestite tako da pri šivenju igla jedva zahvata desnu ivicu tkanine.



Aplikacije

- 1** Bod: 24
- 2** Zategnutost konca: 1 - 4
- 3** Stopica: Saten bod F
- 4** Pritisak stopice: 1 - 3
- * Možete koristiti i bodove 23 i 25 - 26.



Postavite aplikaciju na tkaninu i profircajte je ili je pričvrstite špenadloma. Spustite iglu na spoljnu ivicu. Dok šijete, tkaninu vodite tako da igla na spoljnoj ivici aplikacije ne zahvata tkaninu.

- 1** Aplikacija
- 2** Spoljna ivica aplikacije

Kada tkaninu okrećete oko oštih ivica, zaustavite mašinu sa iglom u spoljnoj ivici aplikacije.

Podignite stopicu i okrenite tkaninu oko igle, da promenite smer šivenja, a zatim nastavite sa šivenjem.

• Podešavanje širine boda

Izaberite bod 24.

Pritisnite znak "-" na tasteru za podešavanje širine boda **3**, da smanjite širinu boda **5**.

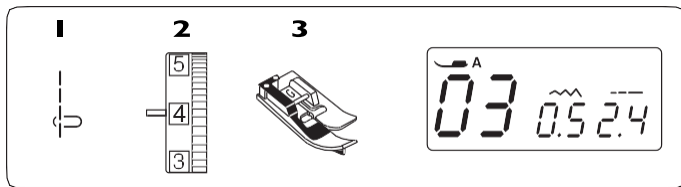
Pritisnite znak "+" na tasteru za podešavanje širine boda **3**, da povećate širinu boda **6**.

- 3** Taster za podešavanje širine boda

Širina boda će se promeniti u odnosu na centralni položaj uboda igle **4**.

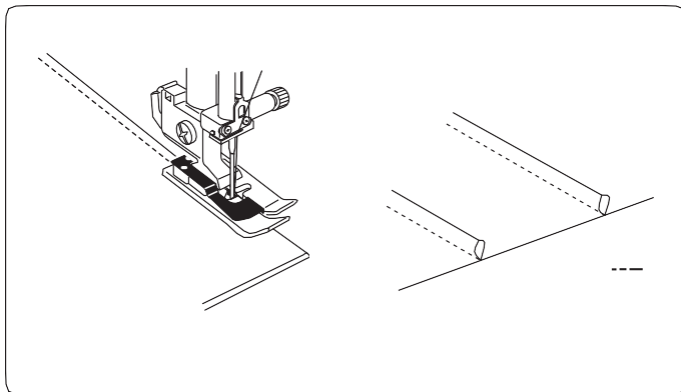
(A) Bodovi 23 i 26 imaju fiksni centralni položaj uboda igle. Širina boda će se menjati simetrično.

(B) Bodovi 24 i 25 imaju fiksni desni položaj uboda igle. Kada menjate širinu boda, promeniće se levi položaj uboda igle.



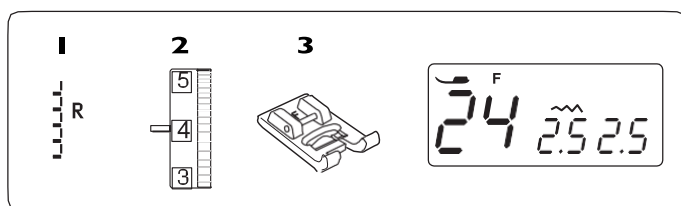
Porupčiči

- 1** Bod: 03
- 2** Zategnutost konca: 3 - 6
- 3** Stopica: Za slepi porub G



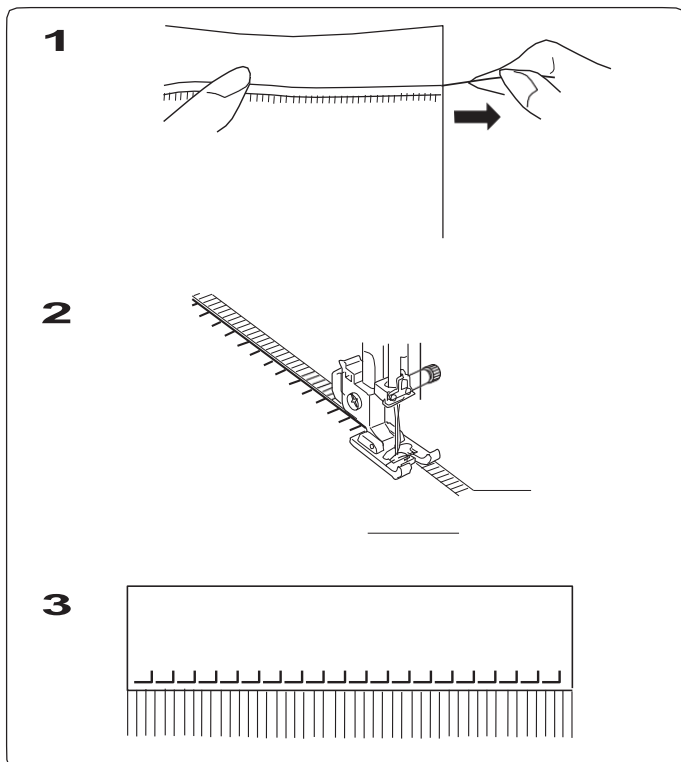
Presavijte tkaninu naličjem na naličje. Presavijenu tkaninu postavite pod stopicu za slepi porub G.

Poravnajte ivicu pregiba sa vodičem na stopici i spustite stopicu. Prošijte vodeći pregib tkanine uz vodič na stopici. Otvorite tkaninu i prepegajte ili porupčič pritisnite na jednu stranu.



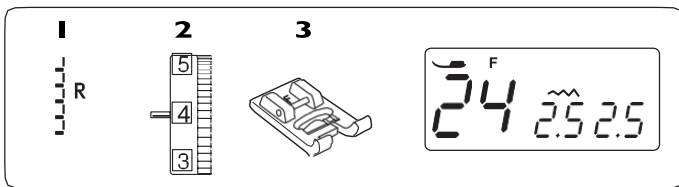
Resice

- 1** Bod: 24
- 2** Zategnutost konca: 1 - 4
- 3** Stopica: Za saten bod F



Resice čine zanimljiv detalj na stolnjacima i šalovima. Izaberite čvrst tkani materijal, kao npr. lan, gde možete lako izvući pojedinačnu nit.

- 1** Pažljivo zasecite tkaninu na ivici i izvucite jednu nit, na mestu gde želite da resice započnu.
- 2** Prošivajte duž leve strane, tako da desni bodovi padaju u otvoreni prostor na tkanini.
- 3** Uklonite sve niti sa desne strane šava i oblikujte resice.



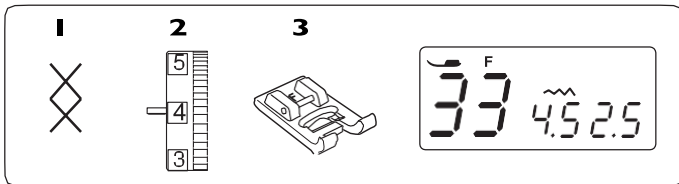
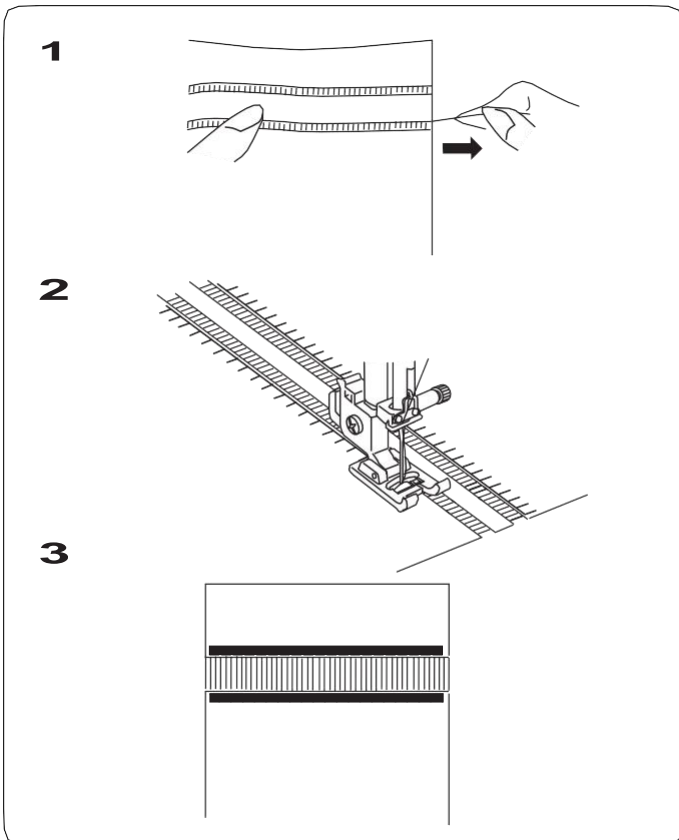
Ažur - resice

- 1 Bod: 24
- 2 Zategnutost konca: 1 - 4
- 3 Stopica: Za saten bod F

Ažur se izrađuje tehnikom koja ista kao i tehnika za izradu resica. Izaberite čvrst tkani materijal, kao npr. lan, kod kojeg možete lako izvući pojedinačnu nit.

- 1 Pažljivo zasecite tkaninu na ivici. Odredite širinu ažura, zasecite rub. Na obe ivice izvucite po jednu nit.
- 2 Prošijte sa leve strane, tako da bodovi sa desne strane budu u slobodnom prostoru tkanine. Kada završite sa prošivanjem leve strane, okrenite tkaninu za 180 stepeni i prošijte isto desnu stranu.

3 Odstranite sve niti između šavova.



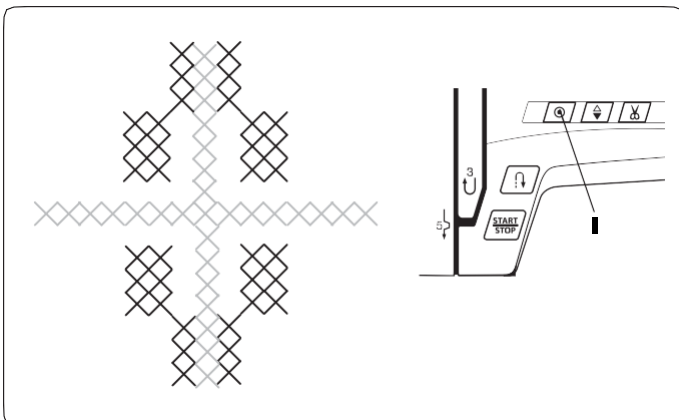
Bod pokrstice

- 1 Bod: 33
- 2 Zategnutost konca: 3 - 6
- 3 Stopica: Za saten bod F

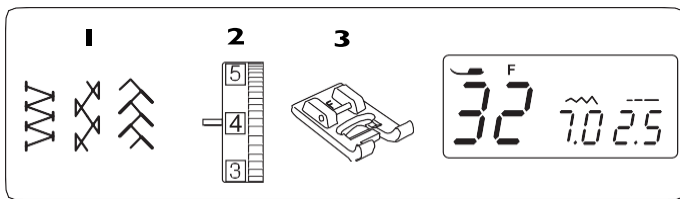
Bodove pokrstice možete izvesti u upola kraćem vremenu, nego da ih vezete ručno. Koristite glatke gusto tkane tkanine kao što su lan ili vuneni flanel. Ako koristite laganu tkaninu, upotrebite stabilizator koji se po završetku može ukloniti.

Vez započnite u sredini motiva i pomerajte se ka spolja.

Ako pre početka šivenja upotrebite dugme za automatsko zaključavanje boda, mašina će prošiti jedan deo bodovima pokrstice, a zatim se automatski zaustaviti.



1 Dugme za automatsko zaključavanje



Spojni bod

- 1** Bod: 32
- 2** Zategnutost konca: 3 - 6
- 3** Stopica: Za saten bod F

* Takođe možete koristiti i bodove 30 i 38.

Ove bodove koristite za spajanje dva komada tkanine i stvaranja privida otvorenog šava.

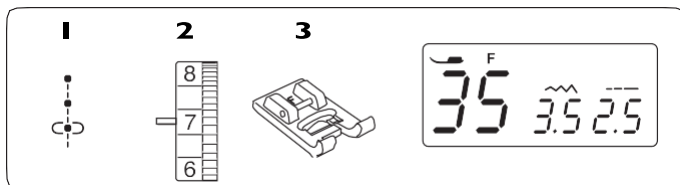
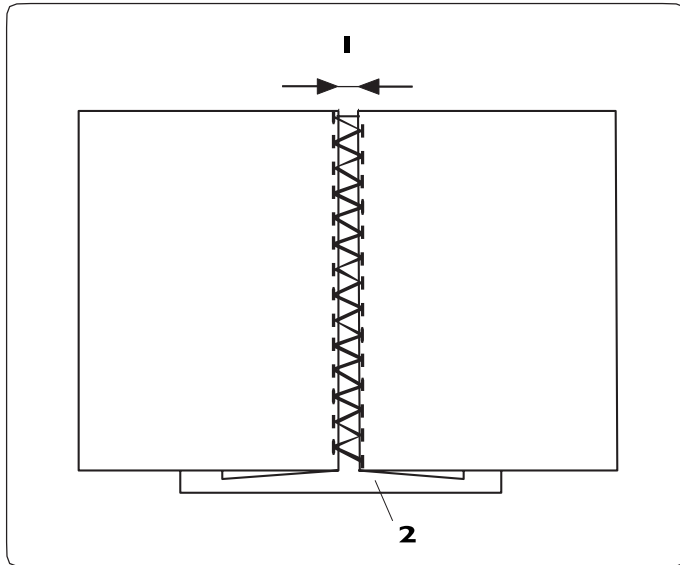
Svaku ivicu podvijte pod tkaninu na 1,5 cm (5/8 inča) i prepegajte.

Špenadloma pričvrstite obe ivice za papir ili stabilizator, koji ćete lako ukloniti. Između ivica ostavite razmak 0,3-0,4 cm (1/8 inča).

Polako prošivajte vodeći tkaninu tako da igla probada ivice tkanine na obe strane.

Nakon završetka prošivanja, odstranite papir.

- 1** 0,3–0,4 cm (1/8 inča)
- 2** Papir

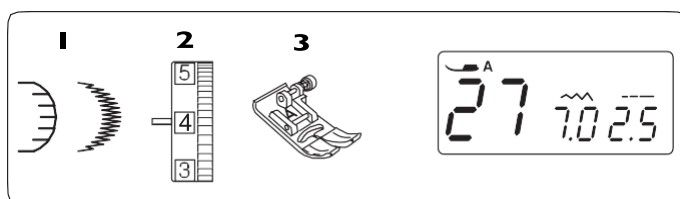
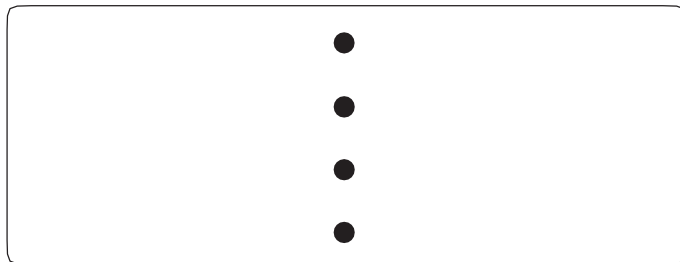


Francuski čvorovi

- 1** Bod: 35
- 2** Zategnutost konca: 5 - 8
- 3** Stopica: za saten bod F

Izaberite bod broj 35 za francuske čvoriće.

Pri šivenju povećajte zategnutost konca na 5 do 8.



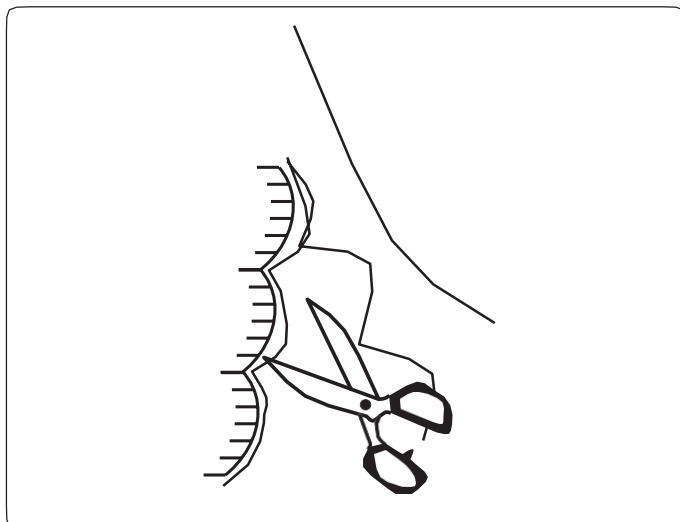
Školjkasti bod

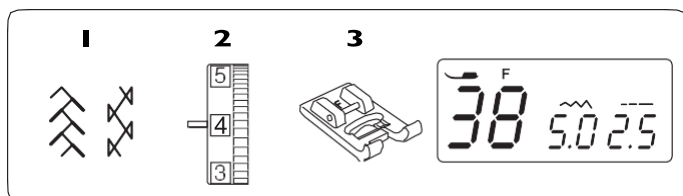
- 1** Bod: 27
- 2** Zategnutost konca: 3 - 6
- 3** Stopica: Cikcak A

* Takođe možete koristiti i bod broj 42.

Školjkastim bodom prošijte približno 1 cm (3/8 inča) unutar ivice tkanine.

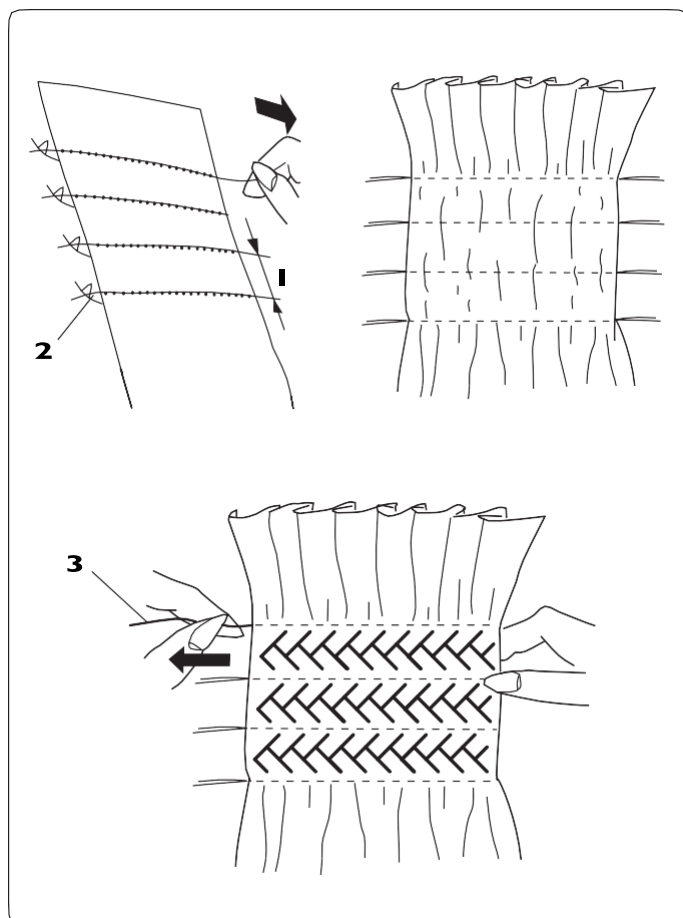
Nakon završetka opsecite višak tkanine uz porub, kao što je prikazano na slici. Vodite računa da ne presečete konac.





Žabice

- 1 Bod: 38
 - 2 Zategnutost konca: 3 - 6
 - 3 Stopica: Za saten bod F
- * Takođe možete koristiti bod broj 30.



Bod žabica je delikatan dekorativni bod koji možete koristiti na dečijoj odeći ili ženskim bluzama.

Koristite mekanu i laganu tkaninu, kao što je batist, gingam ili šalis.

Širina tkanine za žabice treba na bude 3x veća od željene konačne širine.

Izaberite ravan bod, podesite dužinu boda na 5,0 i smanjite zategnutost konca.

Prošijte nizove ravnih bodova sa razmakom od 1 cm (3/8 inča) na delu na koji želite da naberete.

Krajeve konca sa jedne dtrane uvežite.

NAPOMENA:

Koristite bočni nožić za odsecanje konca (pogledajte stranu 22).

Na suprotnoj strani, povucite donji konac, da se tkanina ravnomerno nabere.

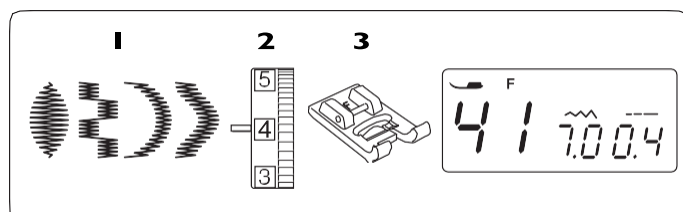
- 1 1 cm (3/8 inča)
- 2 Zavezani krajevi konca

Zategnutost konca podesite na vrednosti u rasponu 3-6 i izaberite uzorak boda žabica.

Bod žabica prošijte među nizovima ravnih bodova.

Uklonite konac ravnih bodova, koji ste koristili za nabiranje.

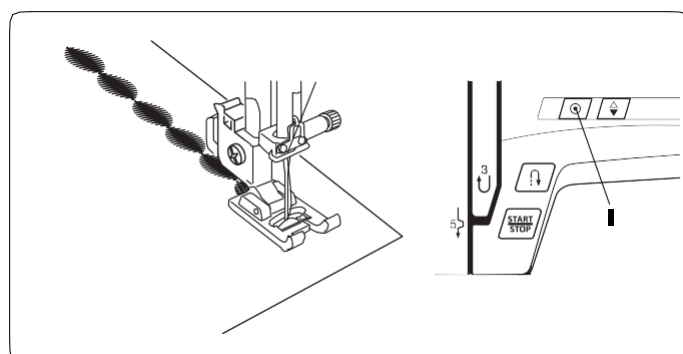
- 3 Ravni bod



Saten bodovi

- 1 Bod: 41
- 2 Zategnutost konca: 1 - 4
- 3 Stopica: Za saten bod F

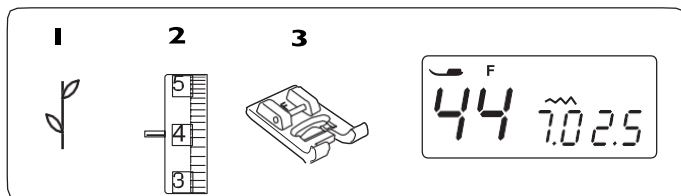
* Takođe možete koristiti bodove 40, 42 i 43.



Za bolje rezultate na rastegljivim ili elastičnim tkaninama, koristite stabilizator za vez na naličju tkanine. Stabilizator uklonite nako završenog šivenja.

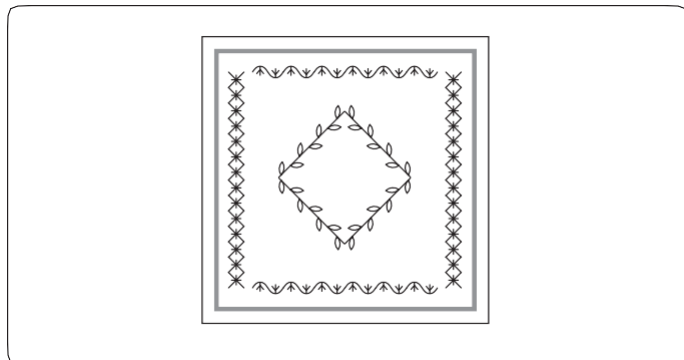
Pritisnite dugme za automatsko zaključavanje, da završite bod.

- 1 Dugme za automatsko zaključavanje boda



Dekorativni bodovi

- 1** Bod: 44
 - 2** Zategnutost konca: 3 - 6
 - 3** Stopica: Za saten bod F
- * Takođe možete koristiti bodove broj 28 do 49.



Za bolje rezultate pažljivo poravnajte tkaninu i vodite je u ravnoj liniji.

Ukoliko je potrebno, upotrebite stabilizator, koji ćete po završetku lako odstraniti.

ODRŽAVANJE MAŠINE

Čišćenje ležišta čunka i zubaca transportera

! UPOZORENJE:

Pre čišćenja isključite glavni prekidač i izvucite utikač iz električne mreže.
Mašinu čistite i održavajte samo u skladu sa ovim uputstvom i nemojte je sami popravljati.

! PAŽNJA:

Mašinu nemojte čuvati na vlažnim mestima, blizu izvora toplote ili na direktnoj sunčevoj svetlosti.
Mašinu čuvajte na suvom i hladnom mestu.

NAPOMENA:

Spoljnu stranu mašine čistite mekom krpom i neutralnim deterdžentom.

Pritisnite taster za položaj igle gore/dole, da podignete iglu. Isključite glavni prekidač, a zatim mašinu isključite iz električne mreže.

Uklonite iglu i stopicu.

Skinite poklopac čunka, pomeranjem dugmeta za otvaranje udesno. Čunak izvadite iz ležišta i četkicom za čišćenje odstranite prašinu i ostatke tkanine.

Takođe, možete koristiti i usisivač.

1 Priloženim odvijačem odvrnite šrafove na ubodnoj ploči. Uklonite ubodnu ploču.

1 Šrafovi na ubodnoj ploči

2 Ubodna ploča

2 Podignite čunak i uklonite ga.

3 Čunak

3 Četkicom za čišćenje očistite čunak.

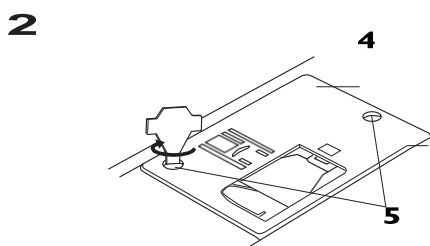
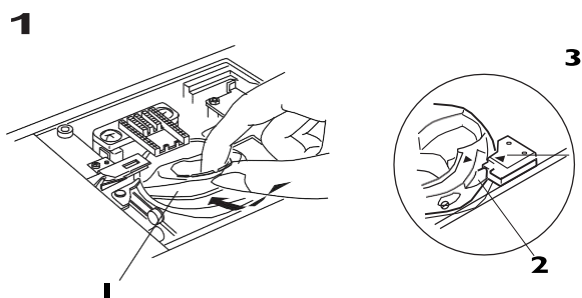
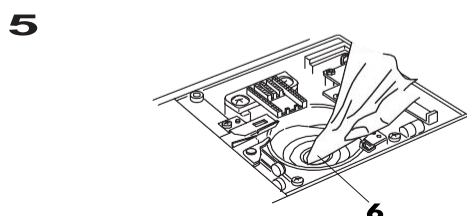
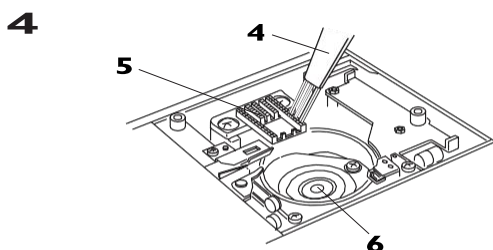
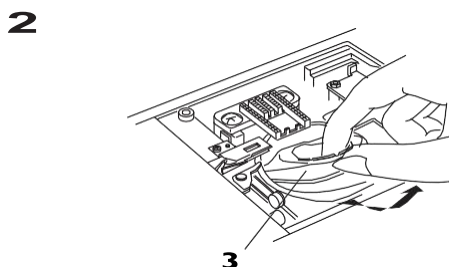
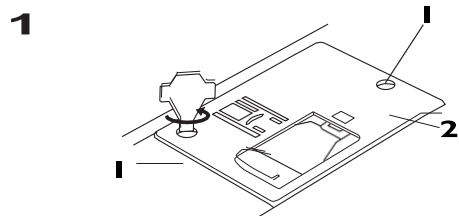
4 Četkica za čišćenje

4 Četkicom ili usisivačem očistite zupce transportera i ležište čunka.

5 Zupci transportera

6 Ležište čunka

5 Ležište čunka na kraju očistite suvom krpom. Možete upotrebiti i usisivač.



Nameštanje čunka

1 Postavite čunak u ležište, tako da jezičak čunka naleže na graničnik na ležištu čunka.

1 Čunak

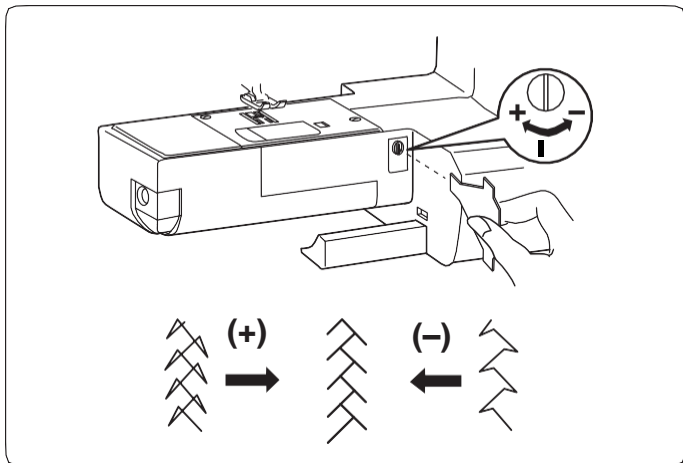
2 Jezičak

3 Graničnik

2 Vratite ubodnu ploču i pričvrstite je šrafovima. Nakon čišćenja mašine, proverite da li ste namestili ubodnu ploču i stopicu.

4 Ubodna ploča

5 Šrafovi



Popravljanje nepravilnih bodova

Rezultat šivenja elastičnih bodova se može razlikovati u zavisnosti od uslova šivenja, kao npr. brzina šivenja, vrsta tkanine, broj slojeva tkanine itd.

Nepravilnost kod elastičnih bodova, možete ispraviti okretanjem šrafa za fino podešavanje.

Odvijačem uklonite poklopac.

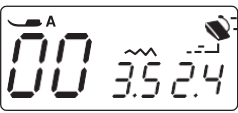


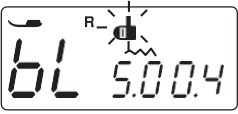
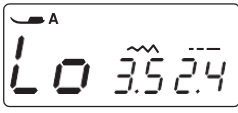
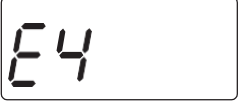
Ako je bod zgusnut, okrenite šraf u smeru znaka "+".

Ako je bod rastegnut, okrenite šraf u smeru znaka "-".

■ Šraf za fino podešavanje

Teškoće i znakovi upozorenja

Ako vas na teškoću upozori zvučni signal i znak na ekranu, postupite kako je opisano niže u tabeli.

Upozorenje na LCD ekranu	Uzrok	Moguće rešenje
	1. Pritisnut je taster start/stop dok je priključena pedala. 2. Pedala ne radi ispravno. (Svetlo pedale ne prestaje da treperi)	Isključite pedalu. Obratite se ovlašćenom serviseru ili distributeru.
	Mašina je počela da šije sa podignutom stopicom.	Spustite stopicu i ponovo pokrenite mašinu.
	Vreteno za namotavanje špulne je pomeren u desni položaj.	Pomerite vreteno za namotavanje špulne ulevo, u položaj za šivenje.
	Ako pokušate da prošijete rupicu za dugme, a da niste spustili polugu za rupice za dugme, mašina će se zaustaviti.	Spustite polugu za rupice za dugme i ponovo pokrenite mašinu.
	Mašina će se zaustaviti i ponovo pokrenuti, zato što je preopterećena.	Sačekajte najmanje 15 sekundi pre ponovnog pokretanja mašine. Postavite glavni prekidač na OFF. Uklonite konac koji je zapetljan oko zamajca ili u ubodnoj ploči.
(E1-E7) 	Mašina ne radi ispravno zbog problema u upravljačkoj mreži.	Obratite se ovlašćenom serviseru ili vašem distributeru.

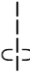

















































Zvučni signal	Uzrok
pip	Normalan rad mašine.
pip-pip-pip	Nepравilan postupak ili nepravilan rad.
piiip	Došlo je do greške E1 - E7.
pip-pip-piiip	Završena je rupica za dugme.

Ako mašina tokom rada ispušta blag zvuk zujanja, to nije kvar.
LCD ekran se može zagrejati tokom rada mašine.

Otklanjanje grešaka

Poteškoća	Uzrok	Referentna strana
Gornji konac se kida	<ol style="list-style-type: none"> 1. Gornji konac nije pravilno provučen. 2. Zategnutost konca je prevelika. 3. Igla je iskrivljena ili tupa. 4. Igla je nepravilno postavljena 5. Gornji konac nije podvučen pod stopicu, kada je mašina započela sa šivenjem. 6. Konac je ili predebeo ili previše tanak za iglu koju koristite. Pogrešna kombinacija konca, igle i tkanine. 	<p>Strana 18 Strana 11 -12 Strana 14 Strana 14 Strana 22</p> <p>Strana 14</p>
Donji konac se kida	<ol style="list-style-type: none"> 1. Donji konac nije pravilno provučen. 2. U ležištu čunka su se nakupili ostaci konca ili tkanine. 3. Čunak je oštećen i špulna se ne okreće pravilno. 4. Konac je previše labavo namotan na špulnu. 	<p>Strana 17 Strana 54 Zamenite čunak Strana 16</p>
Igla se lomi	<ol style="list-style-type: none"> 1. Igla je nepravilno postavljena. 2. Šraf za zatezanje igle nije zategnut. 3. Gornji konac nije podvučen pod stopicu, pre početka šivenja. 4. Igla je previše tanka za tkaninu. 5. Postavljena je pogrešna stopica. 	<p>Strana 14 Strana 14 Strana 22 Strana 14 Upotrebite ispravnu stopicu</p>
Bodovi preskaču	<ol style="list-style-type: none"> 1. Igla je nepravilno postavljena, kriva ili tupa. 2. Nepravilna kombinacija konca, igle i tkanine. 3. Nije postavljena igla sa plavim vrhom prilikom šivenja rastegljivih, tankih ili sintetičkih tkanina. 4. Gornji konac nije pravilno provučen. 5. Koristite igle koje nisu kvalitetne. 	<p>Strana 14 Strana 14 Upotrebite iglu za rastegljive materijale Strana 18 Zamenite iglu</p>
Šav se nabira	<ol style="list-style-type: none"> 1. Zategnutost konca je prevelika. 2. Gornji konac nije pravilno provučen. 3. Igla je predebela za tkaninu koju koristite. 4. Dužina boda je prevelika za tkaninu koju koristite. 5. Pri šivenju vrlo tankih tkanina ne koristite stabilizator. 	<p>Strana 11 - 12 Strana 18 Strana 14 Smanjite dužinu boda Upotrebite stabilizator</p>
Tkanina ne klizi glatko tokom šivenja	<ol style="list-style-type: none"> 1. U transporteru su se nakupili ostaci tkanine. 2. Bodovi su pregusti. 3. Niste podigli zupce transportera nakon spuštanja. 	<p>Strana 54 Produžite bod Strana 13</p>
Petlje u šavu	<ol style="list-style-type: none"> 1. Zategnutost konca je previše mala. 2. Igla je predebela ili pretanka za tkaninu koju koristite. 	<p>Strana 11 - 12 Strana 14</p>
Mašina ne radi	<ol style="list-style-type: none"> 1. Mašina nije priključena na električnu mrežu. 2. Konac se zapetljao u čunku. 3. Vreteno za namotavanje špulne je pomeren udesno i nije vraćeno u levi položaj nakon namotavanja konca. 	<p>Strana 6 Strana 54 Strana 16</p>
Rupice za dugme nisu pravilno prošivene	<ol style="list-style-type: none"> 1. Gustina boda nije odgovarajuća za tkaninu koju šijete 2. Na rastegljivim ili sintetičkim tkaninama niste upotrebili podlogu. 3. Poluga za rupice za dugme nije spuštana. 	<p>Strana 34 Upotrebite podlogu. Strana 33</p>
Mašina je glasna	<ol style="list-style-type: none"> 1. Konac se zapetljao u čunku. 2. U transporteru ili čunku su se nakupili ostaci tkanine. 	<p>Strana 54 Strana 54</p>

Tabela bodova

00	01	02	03	04	05	06	07	08	09	10	11	12	13	14	15	16	17	18	19	20	21	22	23	24	25	26	27	28	29
																													
30	31	32	33	34	35	36	37	38	39	40	41	42	43	44	45	46	47	48	49										
																													

CE IZJAVA O USKLAĐENOSTI

Ova mašina je u skladu sa sledećim direktivama:

EN 60335-1: 2012; A11

EN 60335-2-28: 2003; A1

EN 62233: 2008

EN 55014-1: 2006; A1; A2

EN 55014-2: 2015

EN 61000-3-2: 2014

EN 61000-3-3: 2013

Dobavitelj: Elna International Corp. SA
Naslov: Rue Veyrot 14 CH - 1217 Meyrin Švica

