

elna eXtend 864*air*

| Navodila za uporabo |



POMEMBNA VARNOSTNA NAVODILA

Pri uporabi vsake električne naprave je potrebno upoštevati osnovna varnostna navodila, vključno z sledečim:

Ta overlock stroj/opletilnik je namenjen samo gospodinjski rabi. Pred uporabo tega overlock stroja/opletilnika preberite vsa navodila.

NEVARNOST — Za zmanjšanje nevarnosti električnega udara:

1. Stroja nikoli ne puščajte brez nadzora, ko je priklopljen v vtičnico. Vedno izklopite stroj iz električne vtičnice, takoj ko ga prenehate uporabljati ali preden ga začnete čistiti.

OPOZORILO — Za zmanjšanje nevarnosti požara, opeklin, električnega udara ali drugih poškodb:

1. Ne dovolite, da se stroj uporablja kot igrača. Če stroj uporabljajo otroci ali če se stroj uporablja v njihovi bližini, vedno zagotovite nemoten nadzor.
2. Stroj uporabljajte samo za namen, ki je opisan v teh navodilih. Uporabljajte samo pribor, priporočen s strani proizvajalca, ki je napisan v navodilih.
3. Nikoli ne uporabljajte stroja, če ima poškodovan kabel ali vtikač, če ne deluje pravilno ali je padel na tla, bil poškodovan ali polit s tekočino. Stroj vrnite najbližjemu pooblaščenemu distributerju ali v najbližji servisni center, za pregled, popravilo ali mehanske nastavitve.
4. Nikoli ne uporabljajte stroja, če so odprtine za zračenje prekrite ali zamašene. Odprtine za zračenje na stroju in pedalu morajo biti prehodne in očiščene ter se na njih ne sme nabirati prah ali ostanki blaga.
5. Nikoli ne vstavljajte ali spuščajte predmetov v katerokoli odprtino stroja.
6. Stroja ne uporabljajte na prostem.
7. Stroja ne uporabljajte v prostorih, kjer so prisotni aerosoli (sprej) ali v prostorih, kamor se dovaja kisik.
8. Za izklop stroja vse funkcije nastavite na "off" (položaj za izklop – "O") in nato izvlecite vtikač iz vtičnice.
9. Stroja nikoli ne izključite tako, da vlečete za kabel. Vedno primite vtikač in ga povlecite iz vtičnice.
10. Pri šivanju pazite, da držite prste stran od delov, ki se premikajo. Še posebno bodite pozorni v območju igle in noža za odrez niti.
11. Vedno uporabljajte ustrezno vbodno ploščo. Če uporabite neustrezno ploščo, se igla lahko zlomi.
12. Ne uporabljajte ukrivljenih ali topih igel.
13. Med šivanjem ne potiskajte ali vlecite blaga. Igla se lahko zvije ali zlomi.
14. Vedno, kadar spreminjate nastavitve v območju igle, npr. napeljevanje niti, menjava igle, menjava tačke, napeljevanje niti v stroj ipd., izklopite stroj (položaj za izklop – "O").
15. Stroj vedno izklopite iz električnega omrežja, kadar izvajate vzdrževalna dela, oljite stroj ali prilagajate nastavitve, opisane v teh navodilih.

SHRANITE TA NAVODILA

Veljavno samo v Evropi:

Ta stroj lahko uporabljajo otroci, starejše od 8 let in osebe z zmanjšanimi fizičnimi, senzoričnimi ali mentalnimi sposobnostmi in osebe, ki nimajo izkušenj in znanja z upravljanjem stroja, če so pod nadzorom ali jim daje navodila o uporabljanju naprave oseba, ki poskrbi za varnost in razume tveganja ob uporabi. Otroci se strojem ne smejo igrati. Čiščenje in vzdrževanje stroja naj otroci opravljajo samo pod nadzorom.

Veljavno izven Evrope (razen ZDA in Kanada):

Tega stroja naj ne uporabljajo otroci in osebe z zmanjšanimi fizičnimi, senzoričnimi ali mentalnimi sposobnostmi in osebe, ki nimajo izkušenj in znanja z rokovanjem s strojem, razen pod nadzorom in ob pomoči usposobljene osebe, odgovorne za njihovo varnost.

Otroci morajo biti pod nadzorom in se strojem ne smejo igrati.



Pri odstranjevanju odsluženega izdelka upoštevajte navodila za varno in pravilno recikliranje. Ne odvrzite ga med gospodinjske odpadke, temveč ga oddajte na ustreznem zbirališču tovrstnih odpadkov. (veljavno samo v EU)

KAZALO VSEBINE

GLAVNI DELI			
Imena delov	3	Napetost niti (3 niti).....39	
Varnostno stikalo	4	Napetost niti (2 niti).....40	
Standardni pribor	5		
Škatla za ostanke odrezanega blaga.....	6		
PRIPRAVA NA ŠIVANJE		ZVITI ROB, PICOT ROB IN OZKI ROB	
Priklop stroja na električno omrežje.....	7	Gumb za uravnavanje napetosti in nastavitve stroja	
Postopek pred uporabo stroja.....	7	glede na vrsto blaga in niti.....42	
Navodila za upravljanje stroja.....	7	Za boljše rezultate	43
Uravnavanje hitrosti šivanja.....	7	Napetost sukanca	44-45
Pogonsko kolo	8		
Pokrov zajemalcev.....	8	NAPREDNE TEHNIKE	
Stranski pokrov	8	Dekorativno prešivanje.....	46
Vzvod za dvig tačke.....	9	Naborki	47
Odstranjevanje in nameščanje tačke.....	9	Gube/Dekorativno pregibanje.....	48
Vodilne črte na tački.....	9	Ploski šiv.....	49-50
Gumb za uravnavanje pritiska tačke.....	10	Šivanje vogalov	51
Menjava igle.....	10		
Preverjanje igle	10	VZDRŽEVANJE STROJA	
Prilagajanje dolžine vboda	11	Čiščenje območja zgornjega noža	52
Nastavitev diferencialnega razmerja.....	11	Čiščenje podajalnih grabljic.....	52
Prilagajanje razmerja	11	Čiščenje vdevalca zajemalca	53
Naborki.....	11	Menjava zgornjega noža	54
Izklop in vklop zgornjega noža	12	Oljenje stroja.....	55
Nastavitev širine rezanja.....	12	Dodatni pribor.....	56
Gumb za nastavitev vbodne plošče (Nastavitev za		CE IZJAVA O SKLADNOSTI.....	57
standardno robljenje ali izdelavo zvitega roba).....	13		
Standardno robljenje.....	13		
Zviti rob	13		
Nameščanje vodilne letve sukancev.....	14		
Nameščanje pokrovčka nosilca sukanca in mrežice	14		
NAPELJEVANJE NITI V STROJ			
Napeljevanje stroja (4 niti).....	15		
Priprava.....	15		
Drsnik za nastavitev napetosti spodnjega zajemalca .	15		
Napeljevanje stroja (3 niti)	16		
Napeljevanje stroja (2 niti)	17		
Uporaba vdevalca zajemalca za dvonitno robljenje	18		
Dviganje vdevalca zajemalca	18		
Spuščanje vdevalca zajemalca.....	18		
Napeljevanje spodnjega zajemalca	19-21		
Napeljevanje zgornjega zajemalca	22-25		
Vzvod za preklop vdevalca zajemalcev	20		
Napeljevanje zajemalcev z žico za vdevalec			
zajemalca ali standardno napeljevanje	26-27		
Uporaba žice za vdevalec zajemalca	26		
Standardno napeljevanje	27		
Menjava napeljane niti zajemalca.....	27		
Napeljevanje desne igle.....	28-30		
Uporaba vdevalca niti	30		
Napeljevanje leve igle	31-32		
Razpredelnica niti in igel.....	33		
POSKUSNO ŠIVANJE			
Začetek šivanja	34		
Zaključek šivanja.....	34		
Neprekinjeno šivanje.....	35		
Uporaba vodilnih linij.....	35		
Učvrstitve koncev šiva	36		
Na začetku šiva.....	36		
Na koncu šiva	36		
Rezanje šivov.....	36		
Napetost niti (4 niti)	37		

GLAVNI DELI

Imena delov

- 1 Gumb za napetost leve niti
- 2 Gumb za napetost desne niti
- 3 Gumb za napetost niti zgornjega zajemalca
- 4 Gumb za napetost niti spodnjega zajemalca
- 5 Drsnik za nastavitev napetosti spodnjega zajemalca
- 6 Gumb za uravnavanje dolžine vboda
- 7 Gumb za nastavitev diferenciala
- 8 Ventilacijske odprtine
- 9 Pogonsko kolo
- 10 Vtičnica stroja
- 11 Glavno stikalo
- 12 Pokrov zajemalcev
- 13 Stranski pokrov
- 14 Gumb za nastavitev pritiska tačke

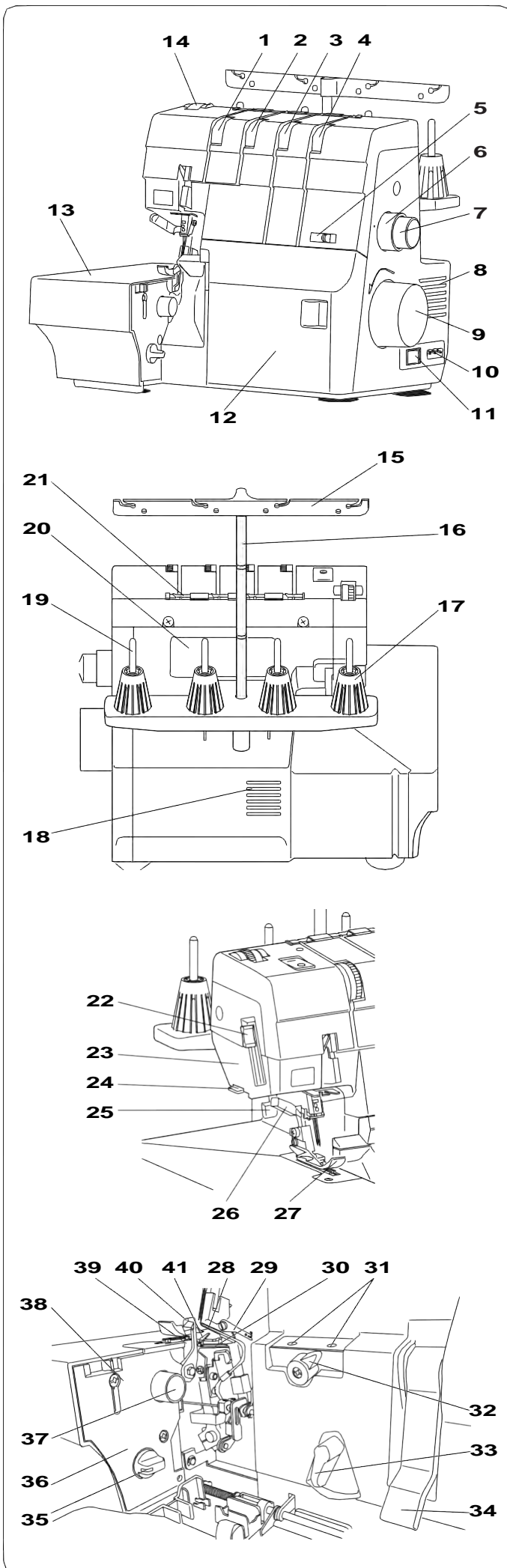
- 15 Vodilna letev sukancev
- 16 Nosilec vodilne letve sukancev
- 17 Držalo navitja sukanca
- 18 Ventilacijske odprtine
- 19 Nosilec navitja sukanca
- 20 Odprtina za zadnji nosilec
- 21 Gornji pokrov z vodili sukancev

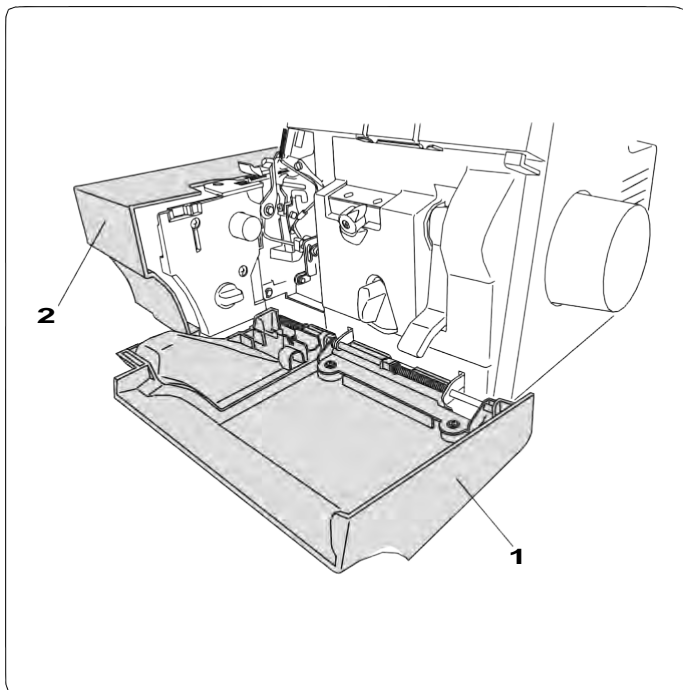
- 22 Vzvod vdevalca sukanca
- 23 Stranska plošča
- 24 Nož za odrez sukanca
- 25 Vzvod za dvig tačke
- 26 Stikalo vdevalca sukanca
- 27 Tačka

- 28 Zgornji zajemalec
- 29 Avtomatski vdevalec zajemalca niti
- 30 Spodnji zajemalec
- 31 Luknjici vdevalca zajemalca
- 32 Vzvod za izbiro zajemalca
- 33 Vzvod za preklap med vdevalci zajemalca
- 34 Vzvod vdevalca zajemalca
- 35 Gumb za sprostitvev zgornjega noža
- 36 Vodilo pokrova zajemalcev
- 37 Gumb za nastavitev širine odreza
- 38 Gumb za nastavitev vbodne plošče
- 39 Spodnji nož
- 40 Zgornji nož
- 41 Prst vbodne plošče

OPOMBA:

Oblikovne posebnosti in specifikacije tega overlock stroja/opletnika se lahko spremenijo brez predhodne najave.





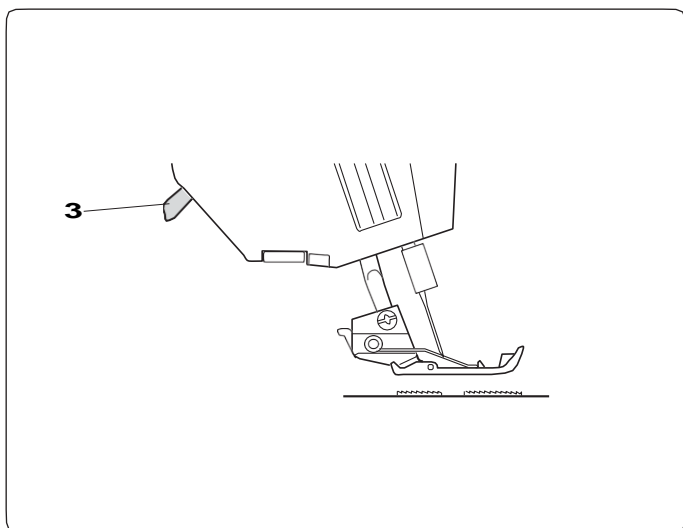
Varnostno stikalo

V ta stroj je vgrajeno varnostno stikalo, ki prepreči, da bi stroj začel delovati.

Stikalo se vključi v naslednjih primerih:

- **Pokrov zajemalcev ali stranski pokrov sta odprta**

- 1** Pokrov zajemalcev
- 2** Stranski pokrov

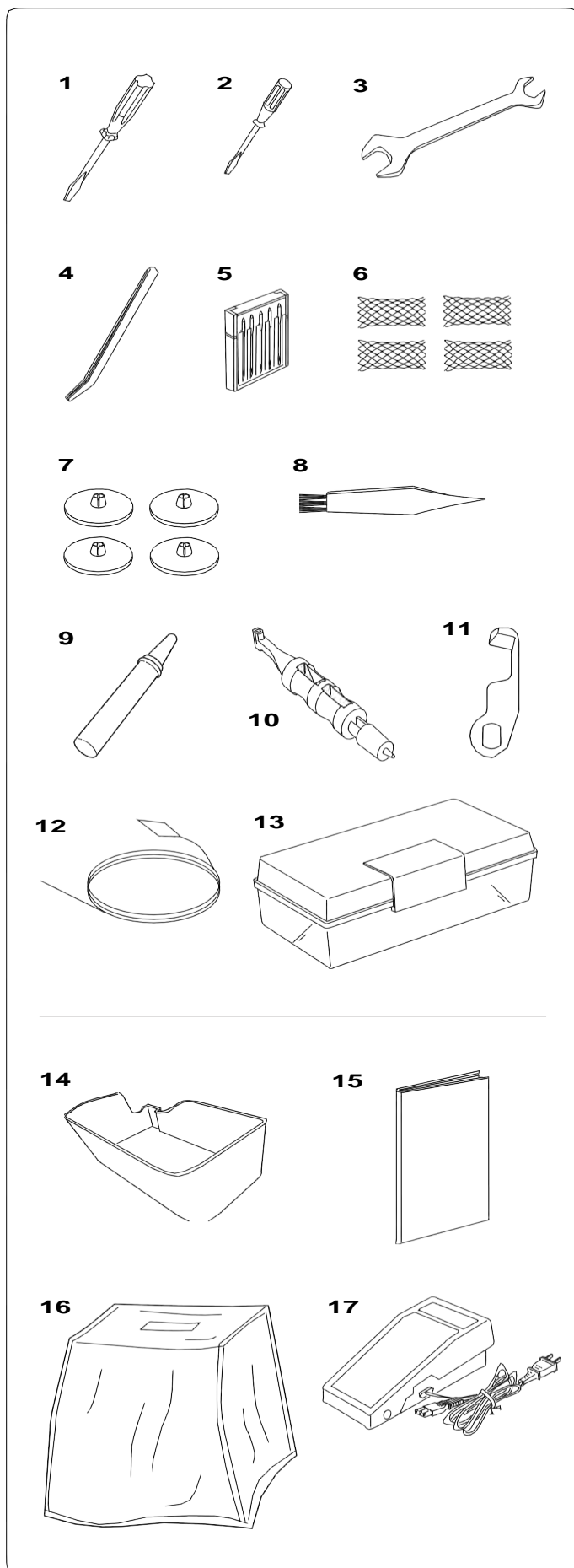


- **Vzvod za tačko je v dvignjenem položaju**

- 3** Vzvod za dvig tačke

Preden začnete šivati se prepričajte, da sta oba pokrova (pokrov zajemalcev in stranski pokrov) zaprta ter da je vzvod za tačko spuščen.

Standardni pribor

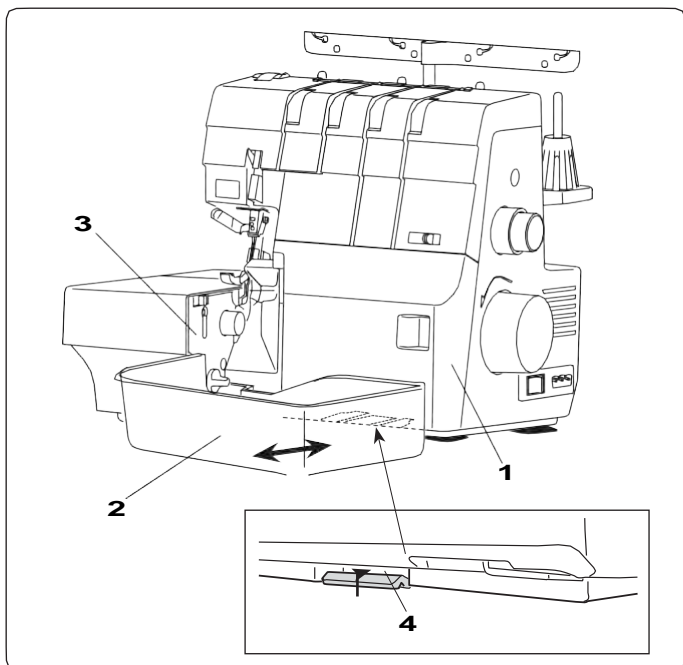


Št.	Ime dela	Šifra dela	
1	Izvijač (veliki)	784810002	
2	Izvijač (mali)	647803004	
3	Dvojni viličasti ključ	799807002	
4	Pinceta	624801001	
5	Set igel (HA-1 SP št.11) x 2 (HA-1 SP št.14) x 3	784860100	
6	Mrežica	624806006	
7	Pokrovček za navitje (veliki)	822020503	
8	Ščetka za ostanke niti in blaga	802424004	
9	Olje	741814003	
10	Nastavek za vdevanje zajemalca	799802007	
11	Zgornji nož	799096000	
12	Žica za vdevanje v zajemalec (vdevalec zajemalca)	799803008	
13	Škatla za pribor	366401400	
14	Škatla za ostanke odrezanega blaga	799801006	
15	Navodila za uporabo	799800201	
16	Pokrivalo	797608005	
17	Pedal*	Z.D.A in Kanada	C-1028
		V.B.	C-2085-1
		Avstralija	C-2065
		Celinska Evropa	C-2060

* Priloženi pedal se lahko razlikuje od pedala na sliki.

OPOMBA:

Na naši internetni strani na naslovu www.elna.com/support je na voljo predstavitveni video za hitro uporabo tega modela stroja. Video si lahko shranite na vaš računalnik



Škatla za ostanke odrezanega blaga

V škatli se shranjujejo odrezki blaga.

Po končanem šivanju odrezke blaga odstranite in škatlo očistite.

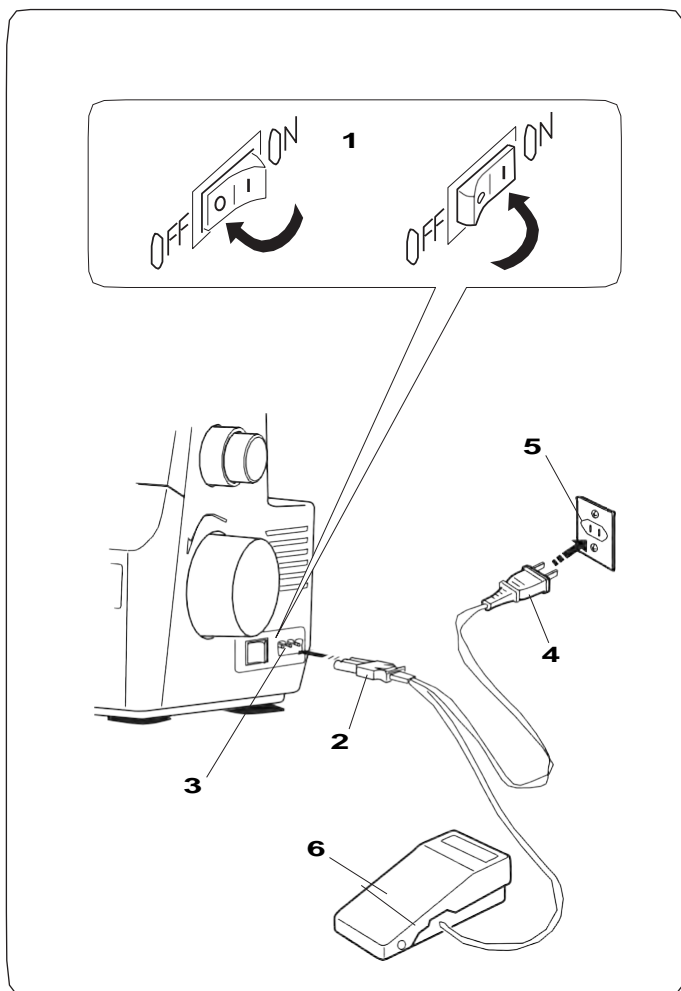
Nameščanje škatle:

Zadrsajte škatlo za ostanke vzdolž vodila pokrova zajemalcev in tako vstavite jezička v utor pod pokrovom zajemalcev.

- 1** Pokrov zajemalcev
- 2** Škatla za ostanke blaga
- 3** Vodilo pokrova zajemalcev
- 4** Utor

Odstranjevanje škatle:

Povlecite škatlo proti sebi in jo odstranite..



PRIPRAVA NA ŠIVANJE

OPOMBA:

Na naslovu www.elna.com/support je na voljo predstavitveni video za hitro uporabo tega modela stroja. Video si lahko shranite na vaš računalnik.

Priklop stroja na električno omrežje

⚠ POZOR

Med delovanjem stroja bodite pozorni na območje šivanja. Nikoli se ne dotikajte gibajočih delov, npr. podajalca niti, pogonskega kolesa, noža, zajemalcev ali igel.

Vedno izklopite glavno stikalo stroja in stroj izklopite stroj iz električnega omrežja, kadar:

- pustite stroj nenadzorovan,
- nameščate ali odstranjujete opremo,
- stroj čistite.

Na pedal nikoli ne polagajte predmetov.

Glavno stikalo na stroju izklopite (položaj "off").. Vstavite vtikač napajalnega kabla v vtičnico za napajalni kabel in kabel vklopite v omrežno vtičnico na steni.

- 1 Glavno stikalo
- 2 Vtikač napajalnega kabla
- 3 Vtičnica za napajalni kabel na stroju
- 4 Omrežni vtikač napajalnega kabla
- 5 Stenska vtičnica
- 6 Pedal

Postopek pred uporabo stroja

Pred prvo uporabo stroj a namestite pod tačko kos odpadnega blaga in brez napeljane niti poženite stroj za nekaj minut. Nato obrišite morebitne ostanke olja.

Navodila za upravljanje stroja

Znak "O" na glavnem stikalu označuje, da je stikalo izklopljeno.

S tem modelom stoja se uporablja model pedala s kodo YC-482-J-1 (samo Z.D.A in Kanada).

Samo ZDA in Kanada:

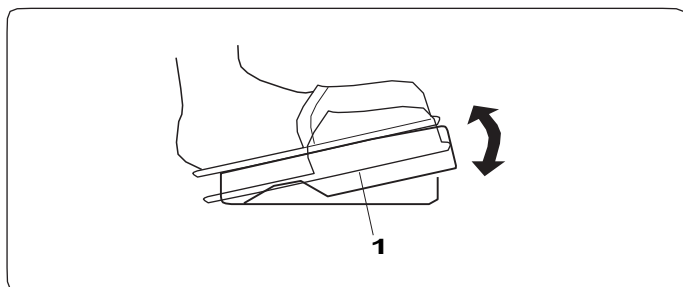
Za stroje s polariziranim vtikačem (en vtič širši od drugega): Za zmanjšanje nevarnosti električnega udara, je ta vtikač oblikovan tako, da se ga v vtičnico lahko vstavi samo na en način. Če se vtikač ne prilega, se obrnite na kvalificiranega električarjem. Vtikača v nobenem primeru ne spreminjajte.

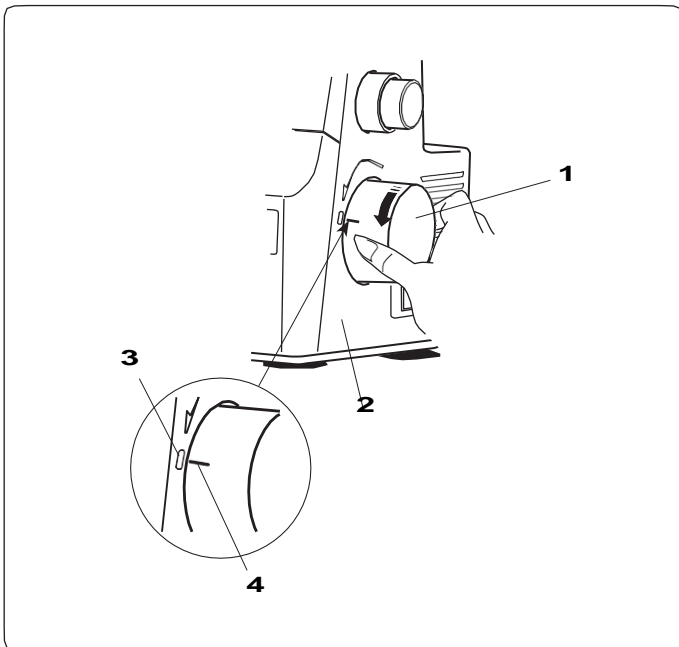
Uravnavanje hitrosti šivanja

Za zagon stroja stopite na pedal.

Za hitrejše šivanje pritisnite pedal še bolj navzdol.

- 1 Pedal



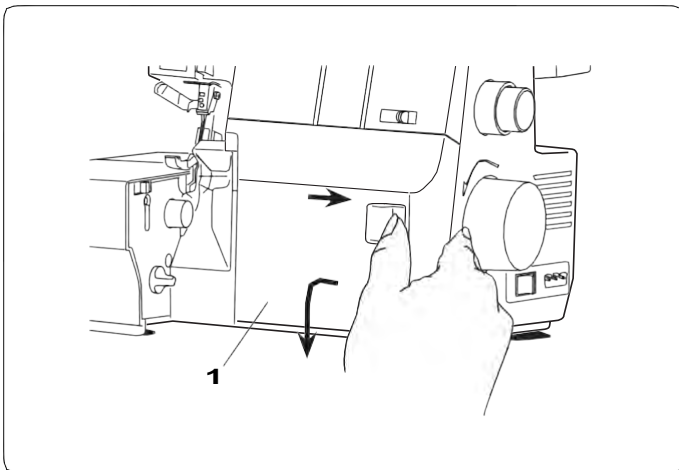


Pogonsko kolo

Kadar napeljujete niti v stroj, uravnate gumb za nastavitve vboodne plošče ali dvigate/spuščate avtomatski vdevalec zajemalca, vedno poravnajte oznako "0" na ohišju stroja z oznako "-" na pogonskem kolesu.

Vedno obračajte pogonsko kolo proti sebi (v nasprotni smeri urinega kazalca).

- 1 Pogonsko kolo
- 2 Ohišje stroja
- 3 Oznaka "0"
- 4 Oznaka "-"



Pokrov zajemalcev

Odpiranje pokrova:

Primite pokrov zajemalcev, kot je prikazano na sliki in ga zdrsajte čim dlje v desno.

Potegnite pokrov zajemalcev proti sebi, da ga odprete.

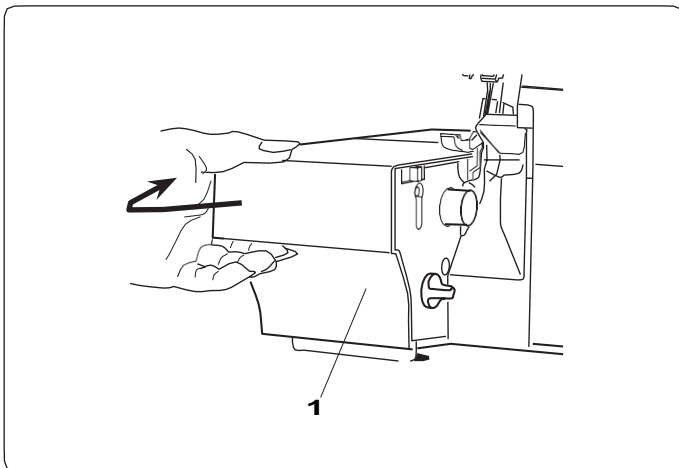
- 1 Pokrov zajemalcev

Zapiranje pokrova:

Potisnite pokrov zajemalcev nazaj gor. Pokrov se avtomatsko zaskoči na pravo mesto.

OPOMBA:

Medtem ko stroj uporabljate, mora biti pokrov zajemalcev vedno zaprt. Če je pokrov odprt, stroj ne začne delovati.



Stranski pokrov

Odpiranje pokrova:

Povlecite stranski pokrov v levo.

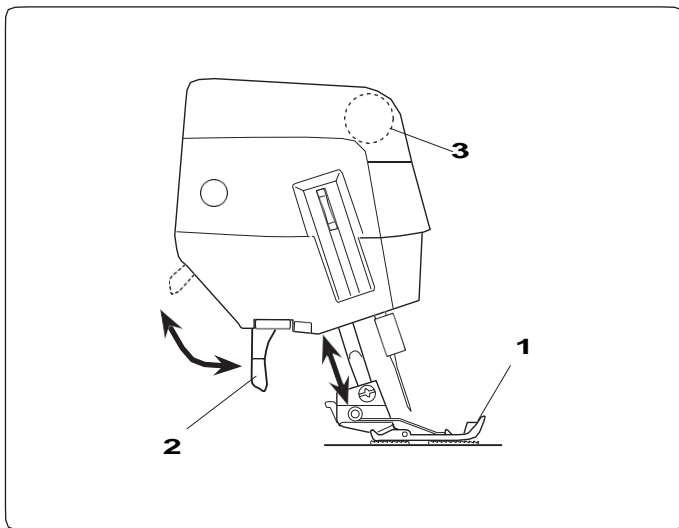
- 1 Stranski pokrov

Zapiranje pokrova:

Potisnite stranski pokrov v desno.

OPOMBA:

Medtem ko stroj uporabljate, mora biti stranski pokrov vedno zaprt. Če je pokrov odprt, stroj ne začne delovati.



Vzvod za dvig tačke

Tačko dvigate in spuščate s pomočjo vzvoda za dvig tačke.

Preden napeljete niti v stroj, dvignite tačko.

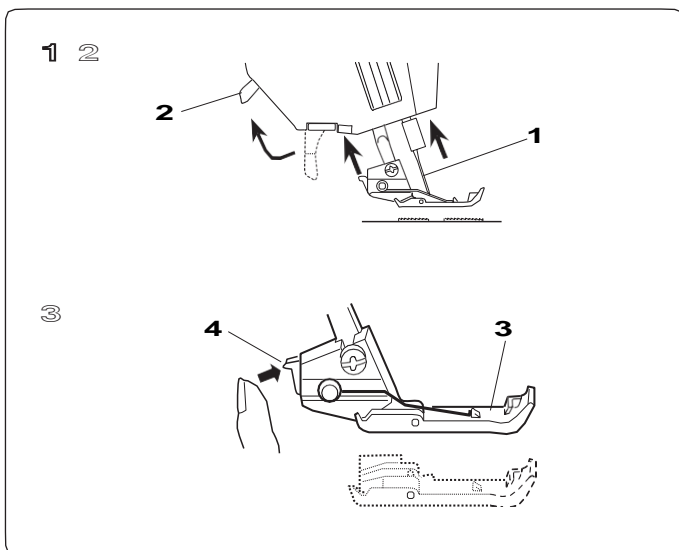
Preden začnete šivati, tačko vedno spustite.

- 1 Tačka
- 2 Vzvod za dvig tačke

OPOMBA:

Ko je tačka v dvignjenem položaju, se napenjalni diski odprejo. Tačko dvignite, preden napeljete nit med napenjalne diske.

- 3 Napenjalni diski



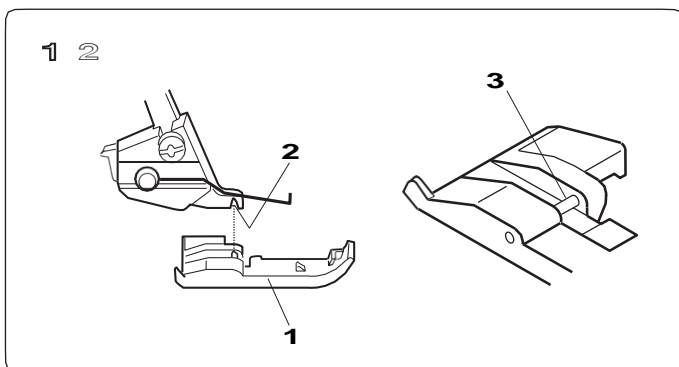
Odstranjevanje in nameščanje tačke

! POZOR:

Preden odstranite ali namestite tačko vedno izklopite glavno stikalo stroja (položaj OFF).

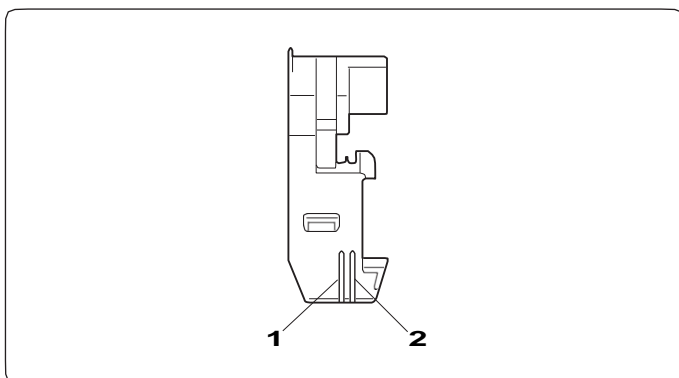
Odstranjevanje:

- 1 Dvignite vzvod za tačko.
- 2 Iglo dvignite v najvišji možni položaj, tako da vrtite pogonsko kolo proti sebi (v nasprotni smeri urinega kazalca).
 - 1 Igla
 - 2 Vzvod za dvig tačke
- 3 Pritisnite vzvod na zadnji strani nosilca tačke. Tačka se bo odklopila.
 - 3 Tačka
 - 4 Vzvod na zadnji strani nosilca



Nameščanje:

- 1 Namestite tačko tako, da je valjasti zatič na tački nameščen natanko pod utorom na nosilcu tačke. Spustite nosilec tačke, da se tačka pritrdi na svoje mesto.
 - 1 Tačka
 - 2 Utor
 - 3 Valjasti nosilec na tački
- 2 Dvignite vzvod za tačko. Prepričajte se, da je tačka pravilno nameščena.

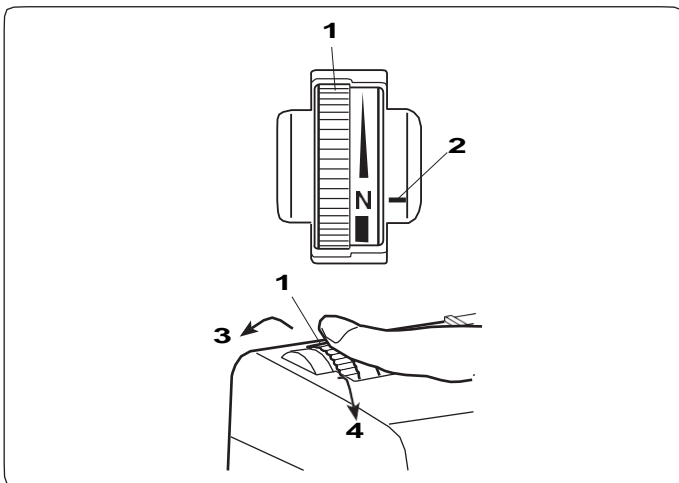


Vodilne črte na tački

Vodilne črte na peti tačke označujejo dva položaja igle.

Leva vodilna črta označuje levi položaj igle. Desna vodilna črta označuje desni položaj igle.

- 1 Levi položaj igle
- 2 Desni položaj igle



Gumb za uravnavanje pritiska tačke

Pritisk tačke lahko uravnate z vrtenjem gumba za uravnavanje pritiska tačke.

Za običajno blago nastavite gumb na oznako "N".

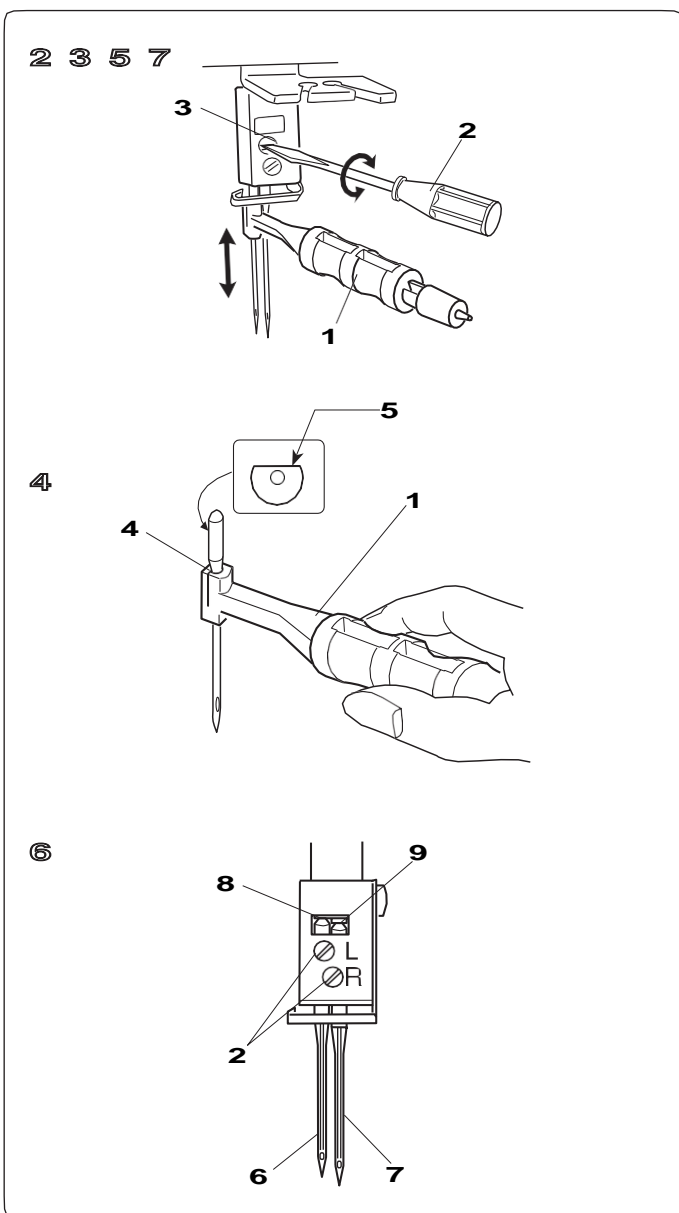
Za lahko blago obrnite gumb proti sebi.

Za debelejšo blago obrnite gumb stran od sebe.

- 1 Gumb za uravnavanje pritiska tačke
- 2 Oznaka za nastavitve
- 3 Zmanjšanje pritiska
- 4 Povečanje pritiska

Pri običajnem šivanju nastavljanje pritiska tačke ni potrebno.

Ko nastavite pritisk tačke, najprej zašijte poskusni šiv in preverite nastavljeni pritisk.



Menjava igle

* Uporabite iglo HA-1 SP št.14 ali št.11.

* Na stroju je nameščena igla HA-1 SP št.14.

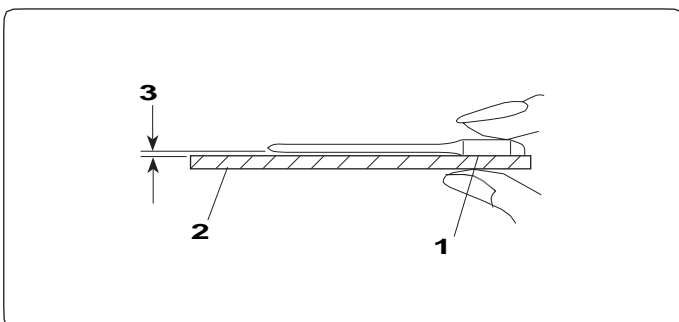
⚠ POZOR

Pred menjavo igle izklopite glavno stikalo na stroju (položaj OFF).

- 1 Obrčajte pogonsko kolo proti sebi (v nasprotni smeri urinega kazalca) in dvignite iglo v najvišji položaj.
- 2 Iglo, ki je pritrjena na stroj, vstavite v luknjo držala za iglo.
 - 1 Držalo za iglo
- 3 S pomočjo malega izvijača odvijte vijak za pritrditev igle na nosilcu igle in iglo odstranite.
 - 2 Mali izvijač
 - 3 Vijak nosilca igle
- 4 V držalo za iglo vstavite novo iglo, tako da gleda ploska stran bata igle proti zadnji strani.
 - 4 Luknja držala za iglo
 - 5 Ploska stran bata igle
- 5 Vstavite iglo v nosilec igle in jo potisnite kolikor je mogoče navzgor.
- 6 Vrh desne igle naj se dotika spodnje strani omejlca igle in vrh leve igle naj se dotika roba omejlca igle.
 - 6 Leva igla
 - 7 Desna igla
 - 8 Rob omejlca igle
 - 9 Spodnja stran omejlca igle
- 7 S pomočjo malega izvijača čvrsto privijte vijak na nosilcu igle, medtem ko držite nosilec igle na mestu. Nosilec nato potegnite navzdol, da sprostite iglo.

OPOMBA:

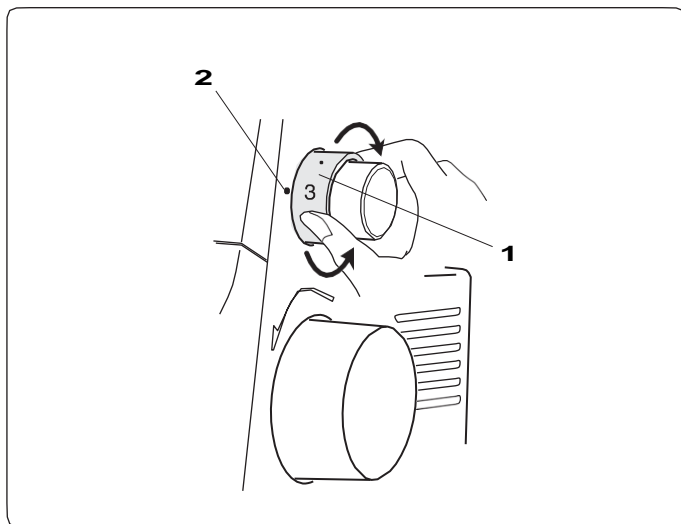
Na strani, kjer ne menjate igle, delno privijte vijak na nosilcu in tako preprečite, da bi se vijak izgubil.



Preverjanje igle

Da bi preverili, če je igla v dobrem stanju, jo položite s plosko stranjo na ravno podlago (steklo, vbojna plošča ipd). Razmik med iglo in ravno podlago mora biti enakomeren. Nikoli ne porablajte zvite ali tope igle.

- 1 Ploska stran
- 2 Ravna podlaga
- 3 Razmik



Prilaganje dolžine vboda

Dolžino vboda izberete z obračanjem gumba za nastavev dolžine vboda.

Višja kot je številka, daljši je šiv.

- 1 Gumb za nastavev dolžine vboda
- 2 Oznaka za dolžino

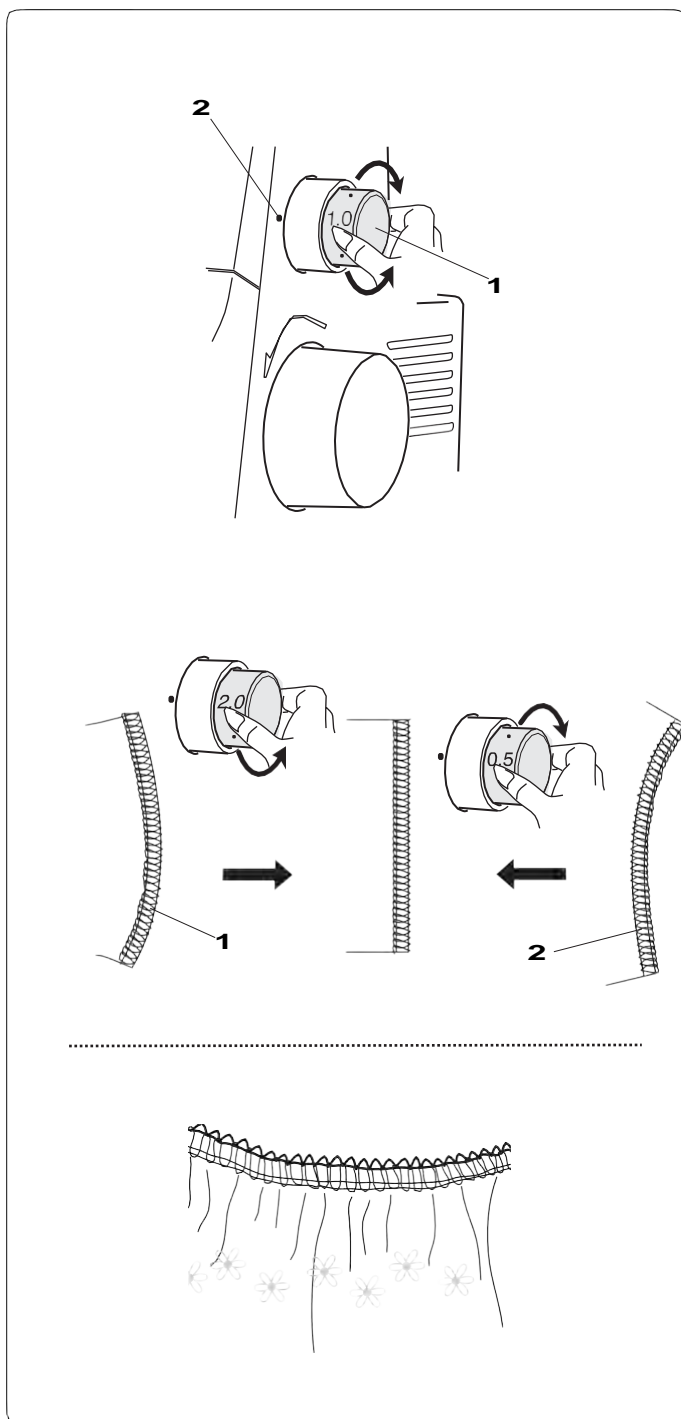
Standardna širina šiva za robljenje je nastavljena na približno 3 mm (3 inče).

Gumb se zaskoči, ko ga nastavite na vrednost 3.

Dolžino šiva lahko prilagajate med šivanjem.

OPOMBA:

- Dolžino vboda lahko nastavite med 1 in 5 mm.
- Položaj z oznako "R" je nastavev za zviti in ozki rob (približno 1,5 mm).



Nastavev diferencialnega razmerja

Diferencialno razmerje prilagodite, kadar šivate blago, ki se rado cefra ali razteguje.

Diferencialno razmerje prilagajate z obračanjem gumba za prilagoditev diferencialnega razmerja.

Številka na gumbu prikazuje razmerje med nastavljenimi hitrostmi prednjega in zadnjega podajalca.

- 1 Gumb za nastavev diferencialnega razmerja
- 2 Oznaka nastavitve diferencialnega razmerja

Nastavev 1.0 pomeni nevtralen položaj.

Gumb se pri obračanje zaskoči v položaj oznake 1.0.

Gumb zavrtite proti vrednosti, višji od 1.0, kadar šivate naborke.

Gumb zavrtite proti vrednosti, višji od 1.0, kadar pri šivanju blago raztegujete.

Prilaganje razmerja

Če se blago med šivanjem razteguje, zavrtite gumb v nasprotni smeri urinega kazalca (proti 2.0).

Če se blago med šivanjem nabira in krči, obrnite gumb v smeri urinega kazalca (proti 0.5).

- 1 Raztegovanje blaga
- 2 Nabiranje blaga

Naborki

Naborke lahko šivate z eno plastjo lahkega ali srednje težkega blaga.

Nastavite diferencialno razmerje na vrednost 2.0.

Gumb za prilaganje dolžine vboda nastavite na 4.

Izklop in vklop zgornjega noža


POZOR

Preden izklopite ali vklopite zgornji nož, izklopite glavno stikalo stroja (položaj OFF).

Zgornji nož izklopite kadar delate ploski šiv, naborke na hlačah, bluzah ipd...


- 1 Gumb za izklop zgornjega noža
- 2 Zgornji nož

Izklop noža:

Pritisnite gumb za izklop zgornjega noža (A) in ga hkrati obrnite v desno (B) ter ga poravnajte z oznako [].

- 3 Oznaka na gumbu

Vklop noža:

Pritisnite gumb za izklop zgornjega noža (A) in ga hkrati obrnite v desno (B) ter ga poravnajte z oznako [].

Nastavitev širine rezanja

POZOR

Predn začnete prilagajati širino rezanja, izklopite glavno stikalo stroja (položaj OFF).

Če je širina rezanja glede na širino šiva preširoka ali preozka, jo nastavite tako, da vrtite gumb za nastavitev širine rezanja.

- 1 Gumb za nastavitev širine rezanja

Zavrtite gumb za nastavitev širine rezanja, da nastavite želeni položaj spodnjega noža.

Kadar je spodnji nož postavljen v standardni položaj, je desni rob spodnjega noža poravnana z vodilno črto na vbojni plošči.

- 2 Standardni položaj
- 3 Spodnji nož
- 4 Vodilna črta na vbojni plošči
- 5 Rob blaga

Če je širina rezanja premajhna (6), obrnite gumb za nastavitev širine rezanja v smeri urinega kazalca (stran od sebe, puščica z oznako A).

Spodnji nož se premakne v desno.

Če je širina rezanja prevelika (7), obrnite gumb za nastavitev širine rezanja v nasprotni smeri urinega kazalca (proti sebi, puščica z oznako B).

Spodnji nož se premakne v levo.

Začnite šivati in preverite širino rezanja.

Gumb za nastavitev vbojne plošče (Spreminjanje nastavitve med standardnim robljenjem in izdelavo zvitega roba)

⚠ POZOR

Preden prilagajate nastavitve vbojne plošče, izklopite glavno stikalo stroja (položaj OFF).

Z gumbom za nastavitev vbojne plošče lahko spreminjamo nastavitve prsta vbojne plošče. Prst vbojne plošče se premakne naprej ali nazaj, kadar izberete nastavitve gumba vbojne plošče na "S" ali "R". Obračajte pogonsko kolo proti sebi, da poravnate oznako "0" na ohišju stroja z oznako "-" na pogonskem kolesu.

- 1 Pogonsko kolo
- 2 Oznaka "0"
- 3 Oznaka "-"

Standardno robljenje

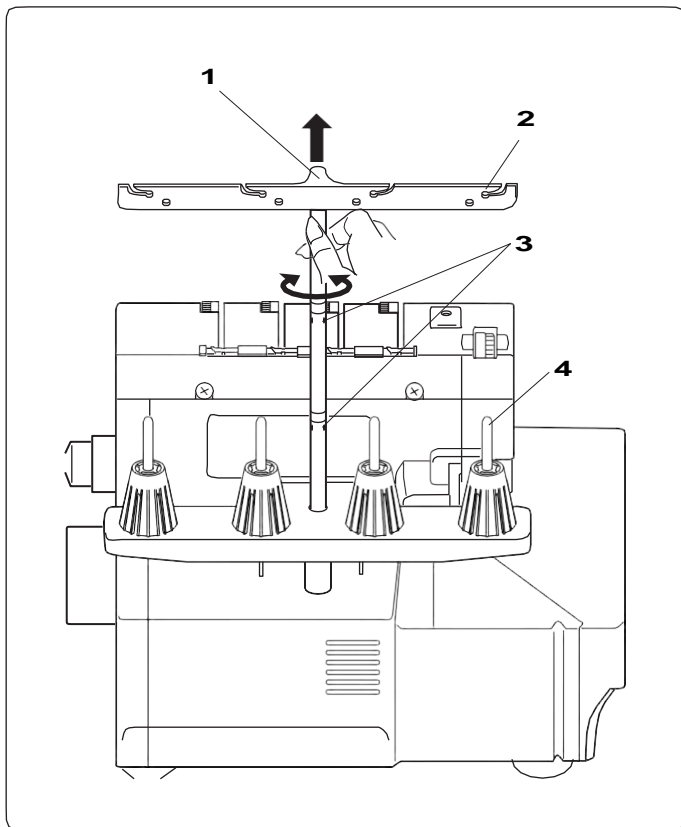
Prst vbojne plošče se nahaja ob vbojni plošči. Za standardno robljenje obrnite gumb za nastavitev vbojne plošče na oznako "S".

- 1 Prst vbojne plošče
- 2 Gumb za nastavitev vbojne plošče

Zviti rob

Za izdelavo zvitega roba, picot roba ali ozkega roba obrnite gumb za nastavitev vbojne plošče na oznako "R".

- 1 Prst vbojne plošče
- 2 Gumb za nastavitev vbojne plošče



Nameščanje vodilne letve sukancev

Povlecite nosilec letve sukancev kolikor je mogoče navzgor.

1 Vodilna letva sukancev

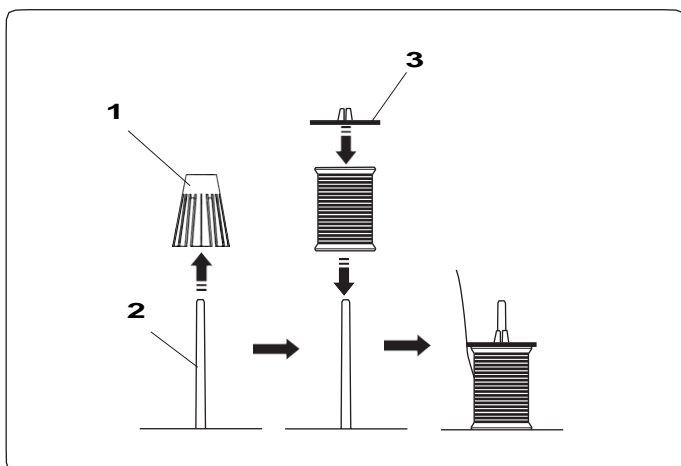
Zasukajte nosilec vodilne letve, da se zaskoči na svoje mesto. Prepričajte se, da se omejilca letve zaskočita v svoj pravilen položaj.

Vodila sukancev morajo biti natančno nad nosilci sukancev, kot je prikazano na sliki.

2 Vodilo sukanca

3 Omejilci

4 Nosilec navitja sukanca



Nameščanje pokrovčka nosilca sukanca in mrežice

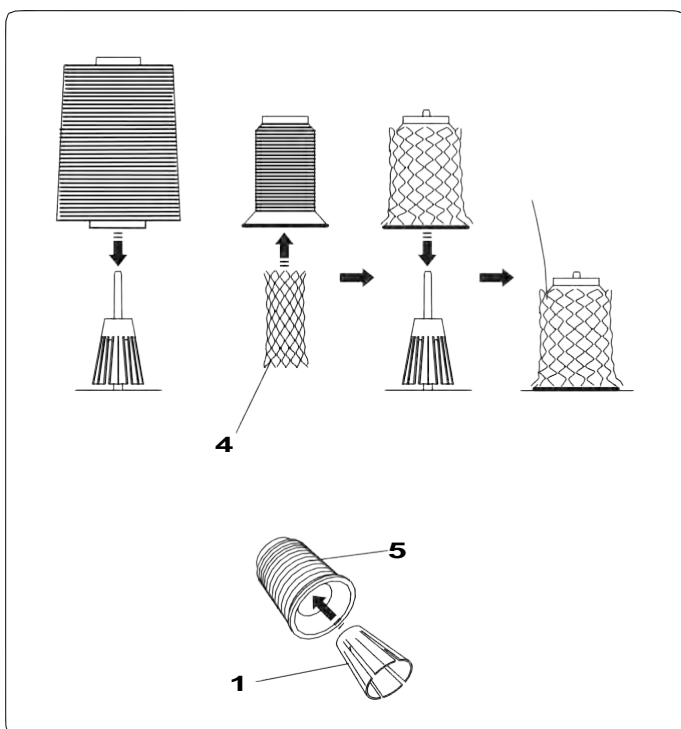
Kadar uporabljate majhno navitje sukanca, odstranite držalo sukanca z nosilca sukanca.

Namestite navitje sukanca, tako da bo zareza na tuljavici sukanca zgoraj, in nanjo pritisnite pokrovček nosilca sukanca.

1 Držalo sukanca

2 Nosilec sukanca

3 Pokrovček nosilca sukanca



Če sukanec med napeljevanjem in/ali šivanjem zdrsava z navitja, preko njega namestite mrežico, kot prikazuje slika, da preprečite vozlanje sukanca.

4 Mrežica

* Čvrsto vstavite držalo sukanca v tuljavico navitja sukanca.

1 Držalo sukanca

5 Navitje sukanca

NAPELJEVANJE NITI V STROJ

Napeljevanje stroja (4 niti)

POZOR

Pred napeljevanjem niti v stroj izklopite glavno stikalo stroja (položaj OFF).

OPOMBA:

- Vdevalec zajemalca lahko uporabljate s standardnimi sukanci debeline št.60 do 100.
- Vdevalca zajemalca ne morete uporabiti s specialnimi nitmi, kot je npr. Najlonska nit, wooly najlon nit, metalik nit, ... Za napeljevanje se obrnite na poglavje "Uporaba žice za vdevalec zajemalca" (stran 26) ali "Uporaba standardne niti" (stran 27).
- Za običajno šivanje uporabite standardne niti št. 60 do 100.
- Uporabljajte samo kvalitetne niti.

Priprava

Povlecite vodilno letev sukancev kolikor je mogoče navzgor in namestite navitja sukancev (glejte stran 14).

Dvignite vzvod za tačko (glejte stran 9).

Odprite pokrov zajemalcev (glejte stran 8).

Drsnik za nastavev napetosti spodnjega zajemalca

Z drsnikom za nastavev napetosti spodnjega zajemalca nastavite napetost niti spodnjega zajemalca.

Za normalno šivanje nastavite napetost spodnjega zajemalca na oznako STD.

- 5** Drsnik za nastavev napetosti niti spodnjega zajemalca

* Med napeljevanjem niti v stroj nastavite drsnik za napetost spodnjega zajemalca na oznako STD.

Slika na tej strani prikazuje pravilno napeljan stroj z napeljanimi 4 nitmi.

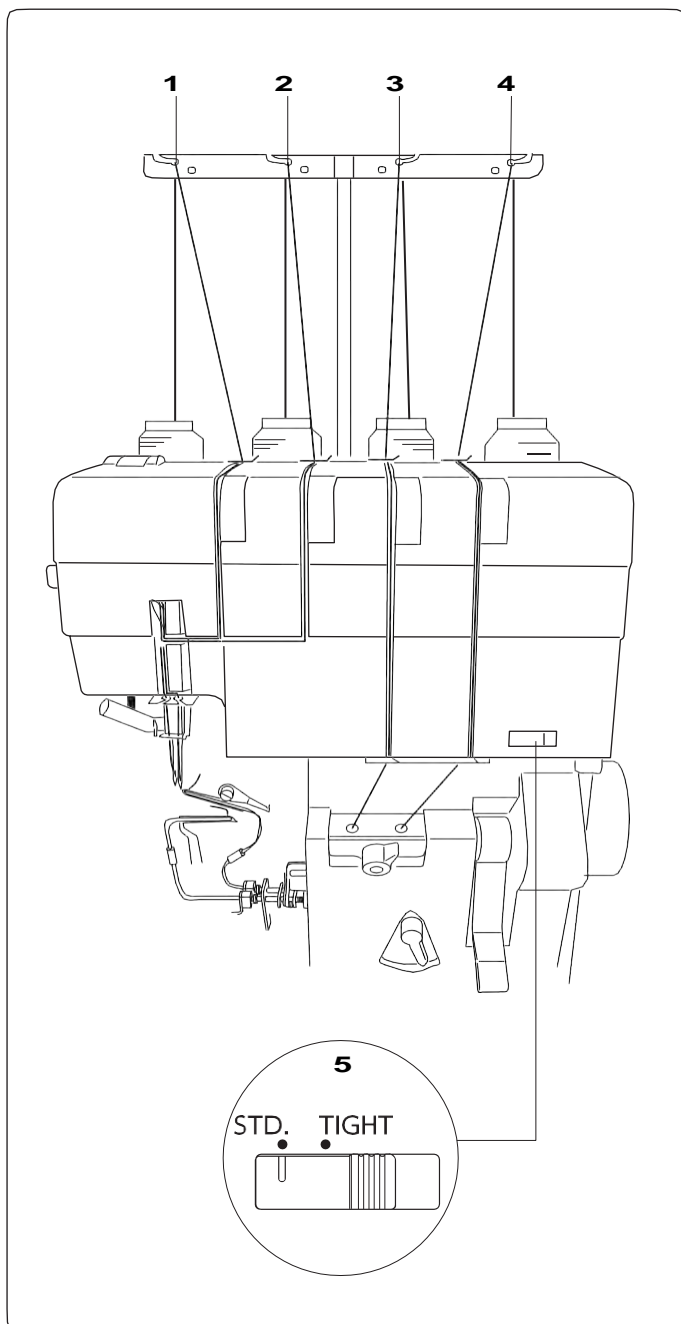
Za napeljevanje spodnjega zajemalca se obrnite na strani 19 do 21.

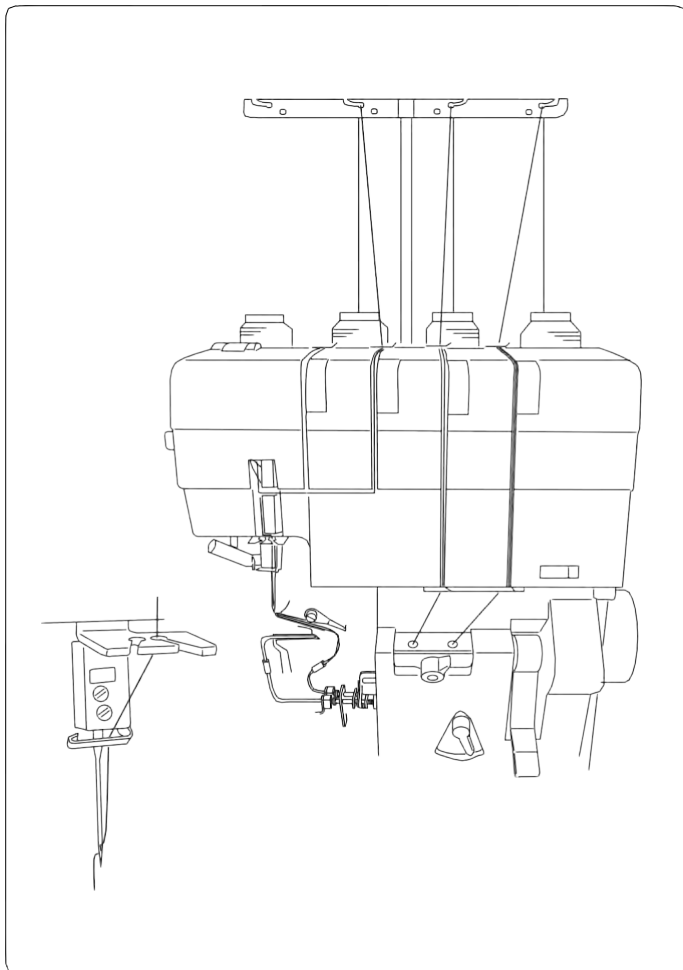
Za napeljevanje zgornjega zajemalca se obrnite na strani 22 do 24.

Za napeljevanje desne igle se obrnite na strani 28 do 30.

Za napeljevanje leve igle se obrnite na strani 31 do 32.

- 1** Nit leve igle
2 Nit desne igle
3 Nit zgornjega zajemalca
4 Nit spodnjega zajemalca





Napeljevanje stroja (3 niti)

Za trinitno robljenje lahko uporabite samo eno iglo (desno ali levo).



POZOR

Pred napeljevanjem niti v stroj izklopite glavno stikalo stroja (položaj OFF).

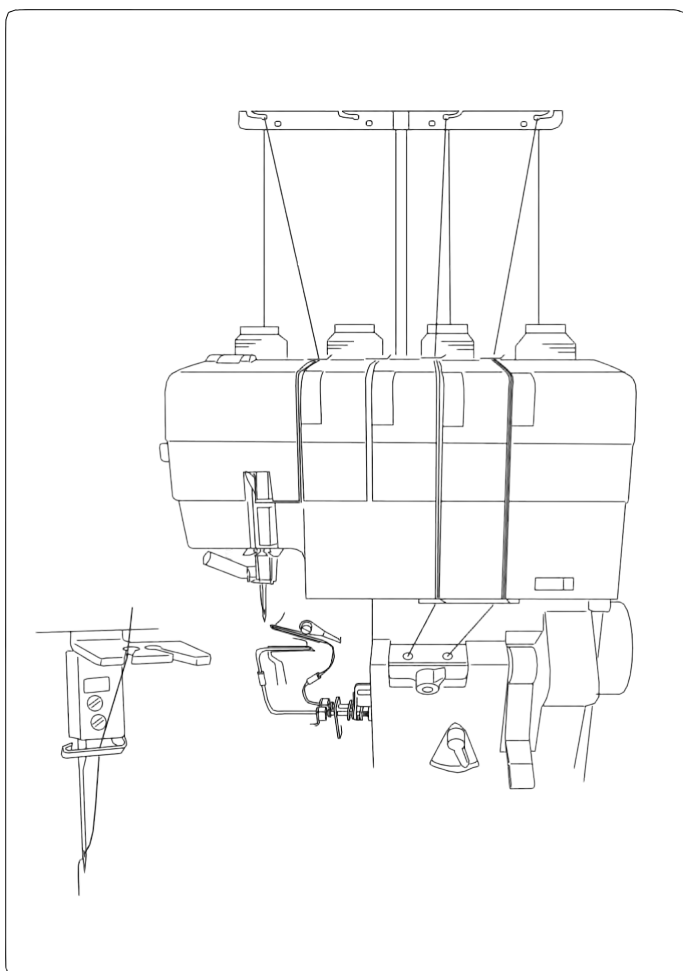
Uporaba desne igle (za navadno trinitno robljenje)

Pri uporabi desne igle je standardna širina šiva 3,5 mm. Slika na levi prikazuje pravilno napeljan stroj z napeljanimi 3 nitmi.

Za podrobnosti o napeljevanju desne igle se obrnite na strani 28 do 29 in za uporabo vdevalca igle na stran 30.

OPOMBA:

Na strani, kjer ne menjate igle, delno privijte vijak na nosilcu in tako preprečite, da bi se vijak izgubil (glejte stran 10).



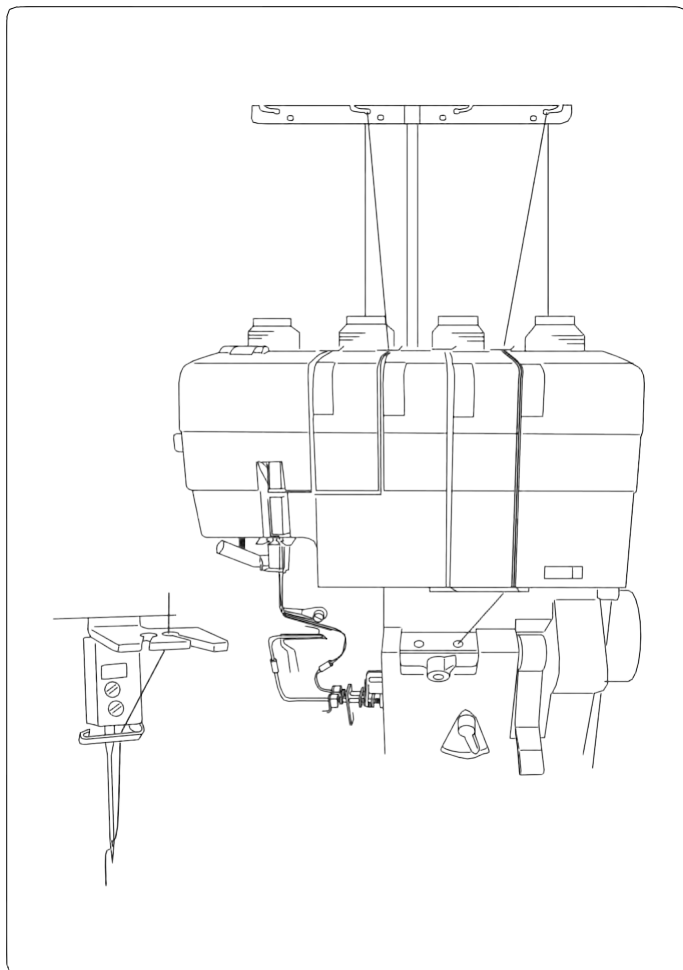
Uporaba leve igle (za široko trinitno robljenje)

Pri uporabi leve igle je standardna širina šiva 5,7 mm. Slika na levi prikazuje pravilno napeljan stroj z napeljanimi 3 nitmi.

Za podrobnosti o napeljevanju leve igle se obrnite na strani 31 in 32 in na stran 30 za uporabo vdevalca igle.

OPOMBA:

Na strani, kjer ne menjate igle, delno privijte vijak na nosilcu in tako preprečite, da bi se vijak izgubil (glejte stran 10).



Napeljevanje stroja (2 niti)

Za dvonitno robljenje lahko uporabite samo eno iglo (desno ali levo).

Uporabite spodnji zajemalec in avtomatski vdevalec zajemalca niti.

Za podrobnosti o dviganju in spuščanju avtomatski vdevalec zajemalca se obrnite na stran 18.

⚠ POZOR

Pred napeljevanjem niti v stroj izklopite glavno stikalo stroja (položaj OFF).

Uporaba desne igle (za navadno dvonitno robljenje)

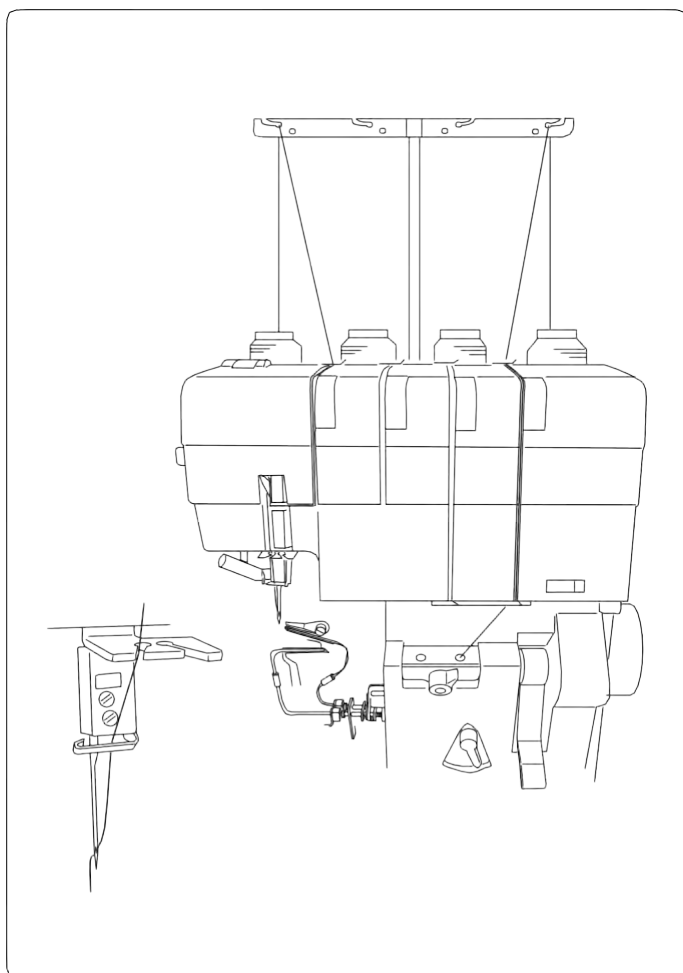
Pri uporabi desne igle je standardna širina šiva 3,5 mm.

Slika na levi prikazuje pravilno napeljan stroj z napeljanimi 2 nitmi.

Za podrobnosti o napeljevanju desne igle se obrnite na za strani 28 do 29 in za uporabo vdevalca igle na stran 30.

OPOMBA:

Na strani, kjer ne menjate igle, delno privijte vijak na nosilcu in tako preprečite, da bi se vijak izgubil (glejte stran 10).



Uporaba leve igle (za široko dvonitno robljenje)

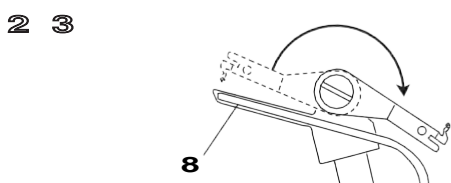
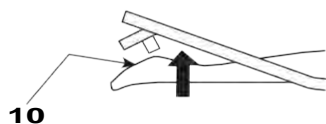
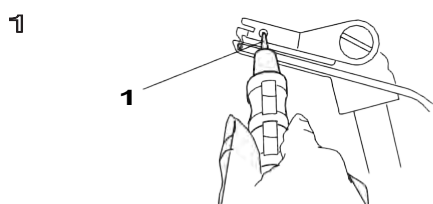
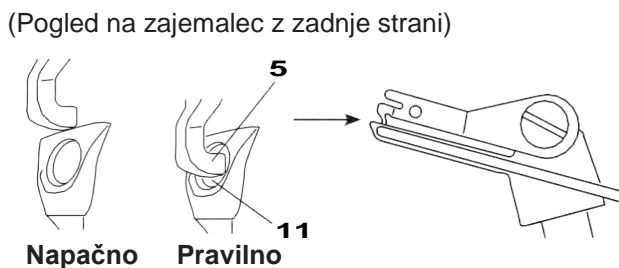
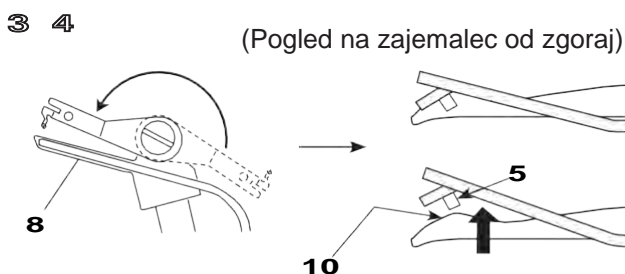
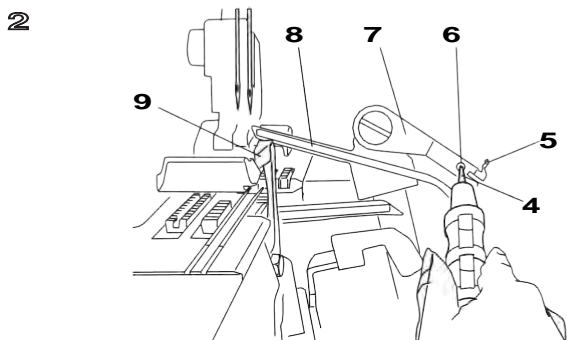
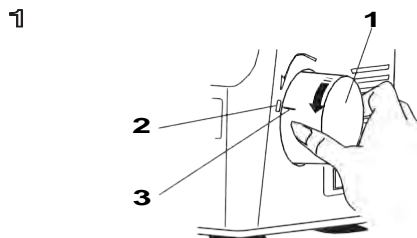
Pri uporabi leve igle je standardna širina šiva 5,7 mm.

Slika na levi prikazuje pravilno napeljan stroj z napeljanimi 2 nitmi.

Za podrobnosti o napeljevanju leve igle se obrnite na strani 31 in 32 ter na stran 30 za uporabo vdevalca igle.

OPOMBA:

Na strani, kjer ne menjate igle, delno privijte vijak na nosilcu in tako preprečite, da bi se vijak izgubil (glejte stran 10).



Uporaba avtomatskega vdevalca zajemalca za dvonitno robljenje

Za dviganje in spuščanje avtomatskega vdevalca zajemalca uporabite pripomoček za držalo za iglo.



POZOR

Pred dviganjem ali spuščanjem avtomatskega vdevalca zajemalca izklopite glavno stikalo stroja (položaj OFF).

Dviganje avtomatskega vdevalca zajemalca

1 Obračajte pogonsko kolo proti sebi, da naravnate oznako "0" na ohišju stroja z oznako "-" na pogonskem kolesu. Dvignite iglo.

- 1 Pogonsko kolo
- 2 Oznaka "0"
- 3 Oznaka "-"

2 V luknjico na avtomatski vdevalec zajemalca vstavite nastavek za zajemalac in ga obračajte v nasprotni smeri urinega kazalca, dokler kaveljček ne doseže konice zgornjega zajemalca. (Držalo za iglo rahlo obračajte, tako da se z držalom ne dotaknete zgornjega noža.)

- 4 Nastavek za vdevanje zajemalca
- 5 Kaveljček
- 6 Luknjica
- 7 Avtomatski vdevalec zajemalca
- 8 Zgornji zajemalac
- 9 Zgornji nož

3 Rahlo potisnite nastavek za zajemalac, tako da gre kaveljček za izboklino zgornjega zajemalca in nato v luknjico zgornjega zajemalca.

- 10 Izboklina zgornjega zajemalca

4 Odstranite avtomatski vdevalec zajemalca iz nastavka zajemalca.

- 11 Odprtina zgornjega zajemalca

Spuščanje avtomatskega vdevalca zajemalca

1 V luknjico na vdevalcu zajemalca vstavite nastavek za vdevanje zajemalca. Vdevalec rahlo potisnite in ga obračajte v smeri urinega kazalca, da se kaveljček dvigne nad izboklino na zgornjem zajemalcu. (Držalo za iglo rahlo obračajte, tako da se z držalom ne dotaknete zgornjega noža.)

- 1 Nastavek za vdevanje zajemalca
- 8 Zgornji zajemalac
- 10 Izboklina zgornjega zajemalca

2 Avtomatski vdevalec zajemalca obračajte v smeri urinega kazalca, da ga vrnete v izhodiščni položaj (dokler se ne zaskoči).

3 Odstranite nastavek za vdevanje zajemalca iz avtomatskega vdevalca zajemalca.

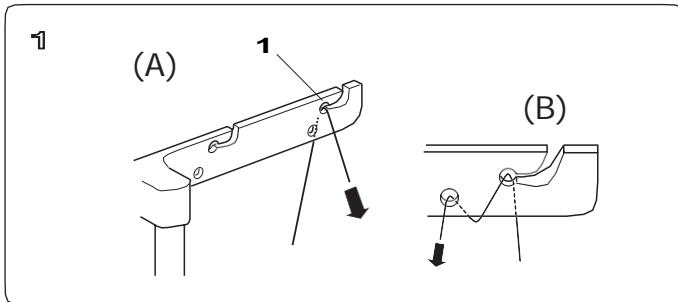
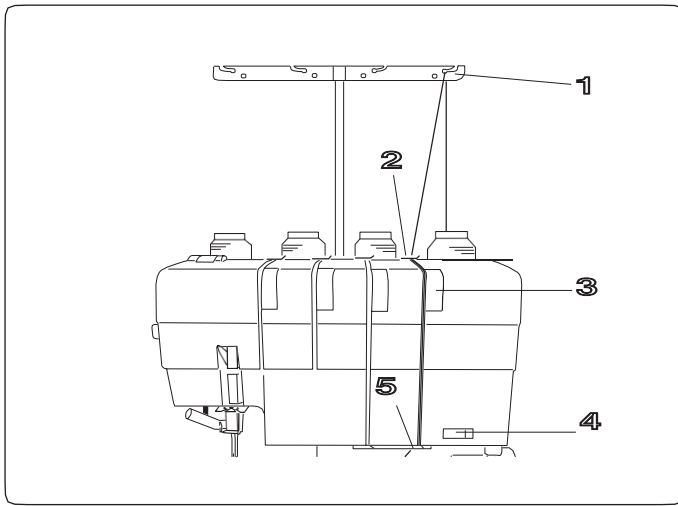
Napeljevanje spodnjega zajemalca

POZOR

Pred napeljevanjem niti v stroj izklopite glavno stikalo stroja (položaj OFF).

OPOMBA:

Za lažje napeljevanje dvignite vzvod za dvig tačke.

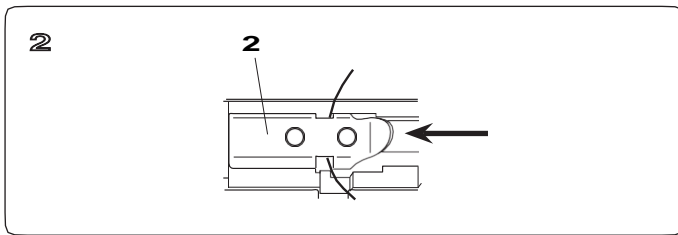


1 Napeljite sukanec skozi skrajno desno vodilo sukanca na vodilni letvi z zadnje strani naprej (slika (A)).

1 Vodilo sukanca

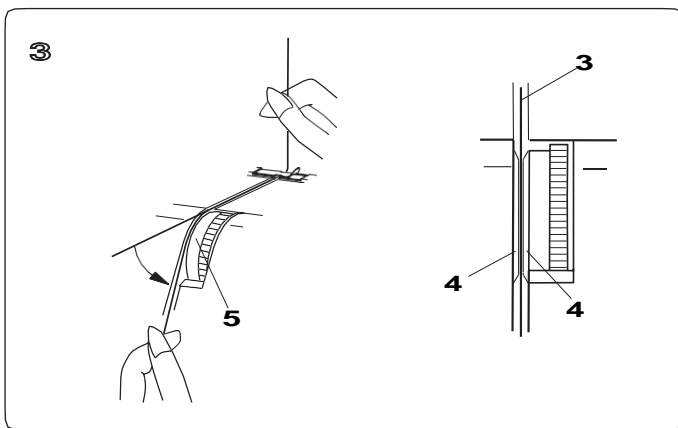
OPOMBA:

Če se sukanec med šivanjem iztika iz zareze vodila, ga napeljite skozi obe luknjici vodila, kot je prikazano na sliki (B).



2 Sukanec vdenite pod vodilo na zgornjem pokrovu kot je prikazano na sliki.

2 Vodilo niti na zgornjem pokrovu

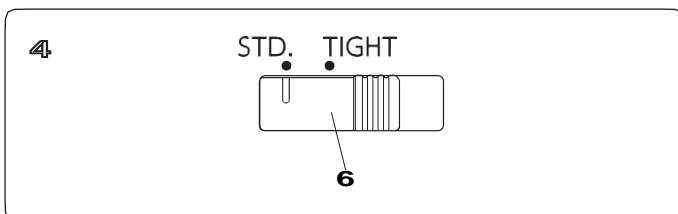


3 Sukanec povlecite vzdolž zareze. Povlecite za obe strani sukanca, da ga zadržate med napenjalna diska na gumbu za napetost niti spodnjega zajemalca.

3 Nit

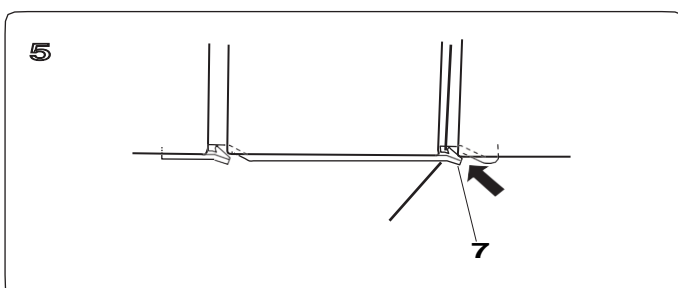
4 Napenjalni disk

5 Gumb za napetosti niti spodnjega zajemalca



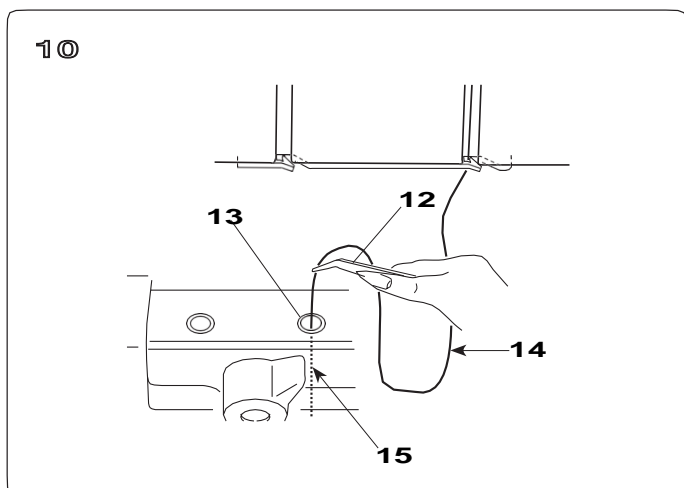
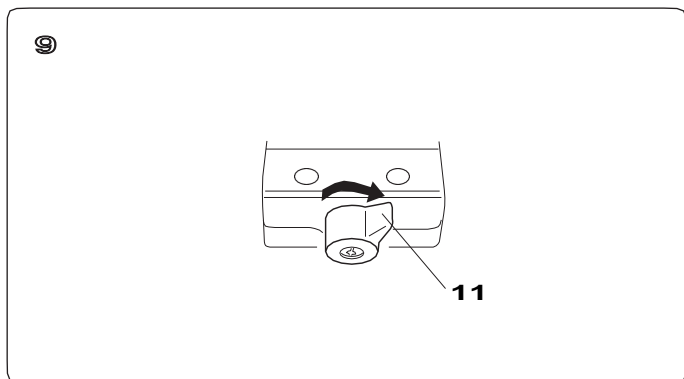
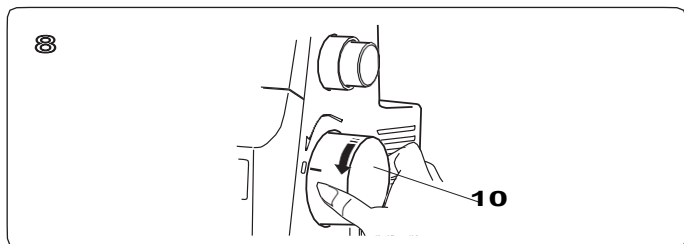
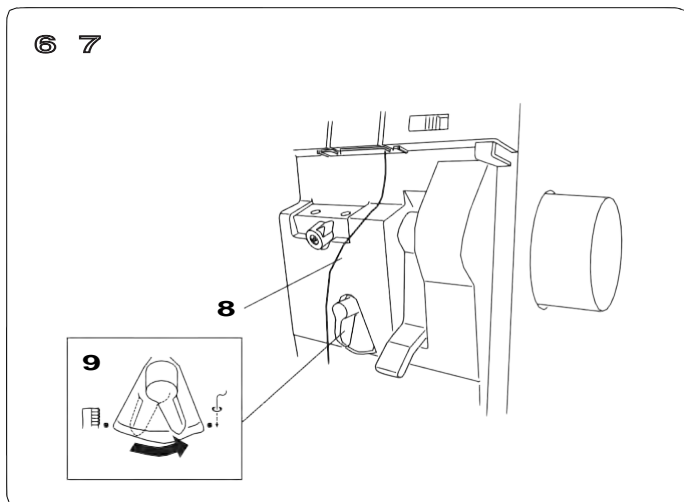
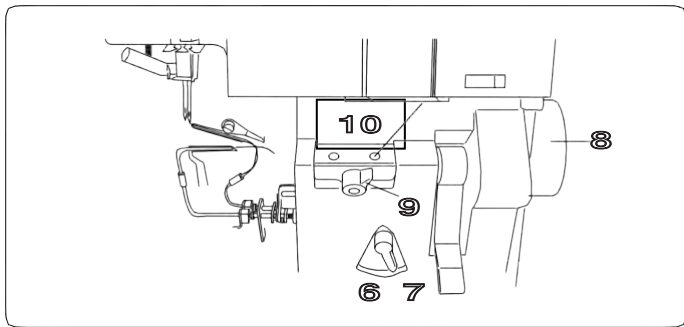
4 Drsnik za nastavitev napetosti niti spodnjega zajemalca nastavite na oznako STD.

6 Drsnik za nastavitev napetosti niti spodnjega zajemalca



5 Sukanec zadržajte v zarezo vodila in ga napeljite skozi desno zarezo zančnega vodila zajemalca.

7 Desna zareza zančnega vodila zajemalca



6 Izvlecite približno 30 cm (12 inčev) niti. Pozorni bodite, da se nit ne zavozla okrog vzvoda ali pokrova.

8 Nit

7 Vzvod za preklon vdevalca zajemalcev nastavite v položaj za vdevanje niti (položaj "THREADING").

9 Vzvod za preklon vdevalca zajemalcev

Vzvod za preklon vdevalca zajemalcev

Z obračanjem v desno nastavite vzvod za preklon vdevalca zajemalcev v položaj za vdevanje niti (položaj "THREADING").



Z obračanjem v levo nastavite vzvod za preklon vdevalca zajemalcev v položaj za šivanje (položaj "SEWING").



8 Pogonsko kolo počasi obračajte proti sebi, dokler se ne zaskoči.

Na ta način se pogonsko kolo zaskoči v pravi položaj.

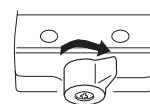
10 Pogonsko kolo

9 Vzvod za izbiro zajemalca nastavite v položaj za spodnji zajemalca.

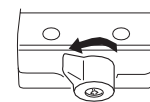
11 Vzvod za izbiro zajemalca

Vzvod za izbiro zajemalca

Vzvod za izbiro zajemalca obrnite v desno, da napeljete nit v spodnji zajemalca.



Vzvod za izbiro zajemalca obrnite v levo, da napeljete nit v zgornji zajemalca.



10 S pomočjo pincete vstavite konec niti (2 cm ali več) v luknjico za napeljevanje na desni strani.

12 Pinceta

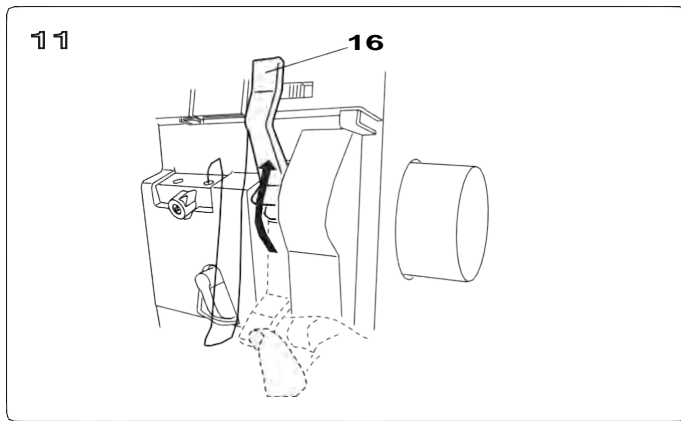
13 Desna luknjica za napeljevanje niti

14 Nit (30 cm ali daljša)

15 Konec niti (2 cm ali daljši)

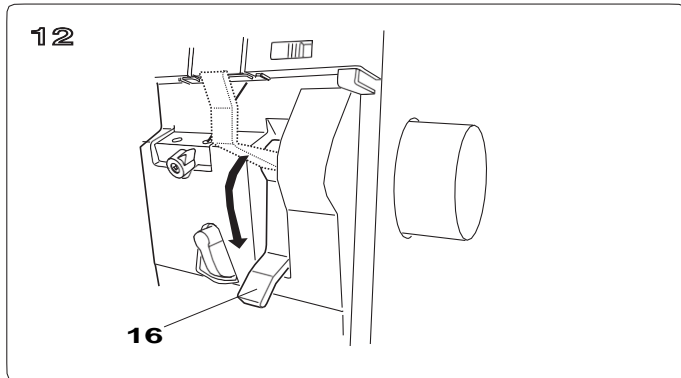
OPOMBA:

- Konec niti odrežite na primerno dolžino, tako da ga boste lahko zlahka vstavili v luknjico za napeljevanje niti.
- Če napeljujete specialne niti, kot je npr. wooly najlon, metalik ipd., se obrnite na strani 26 in 27.

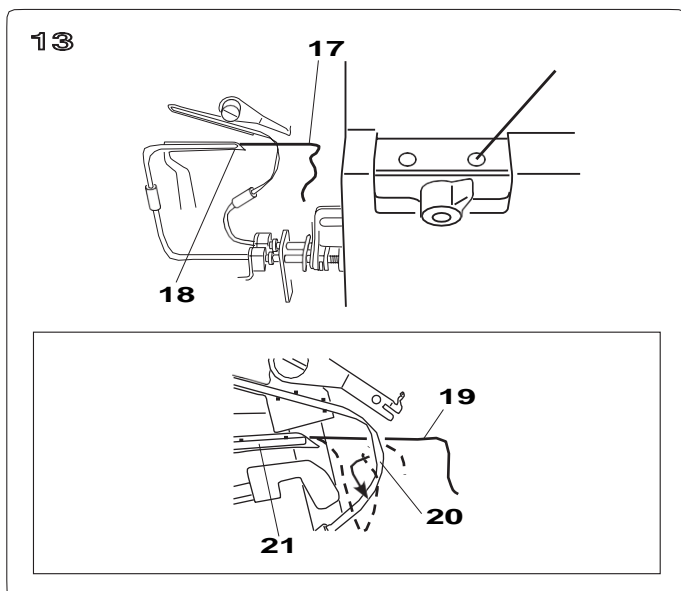


11 Dvignite vzvod vdevalca zajemalca, tako da se zaskoči.

16 Vzvod vdevalca zajemalca



12 Spustite vzvod vdevalca zajemalca, tako da se zatakne v spodnji položaj.



13 Prepričajte se, da konec niti lahko povlečete skozi luknjico na konici spodnjega zajemalca.

17 Konec niti

18 Luknjica na konici spodnjega zajemalca

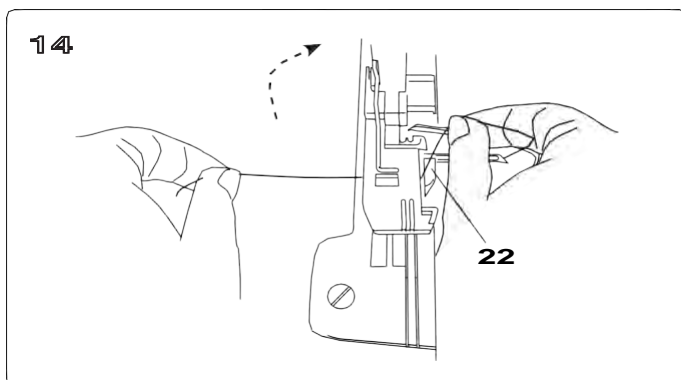
* Če konec niti ne pogleda skozi luknjico, ponovite postopek od koraka **11** dalje.

* Če konec niti pogleda izza cevke zajemalca, s pomočjo pincete potegnite konec med spodnjim zajemalcem in cevko niti proti sebi.

19 Nit (za cevko)

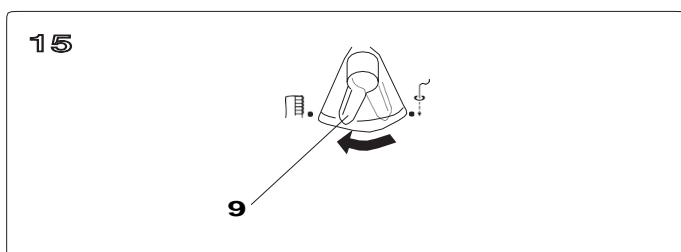
20 Cevka

21 Spodnji zajemalec



14 Potegnite 10 cm (4 inče) niti pod peto tačke in jo povlecite na zadnjo stran stroja med tečko in zgornjim nožem.

22 Zgornji nož



15 Vrnite vzvod za preklop vdevalca zajemalcev v položaj za šivanje.

9 Vzvod za preklop vdevalca zajemalcev

Zaprte pokrov zajemalcev in spustite vzvod za tačko.

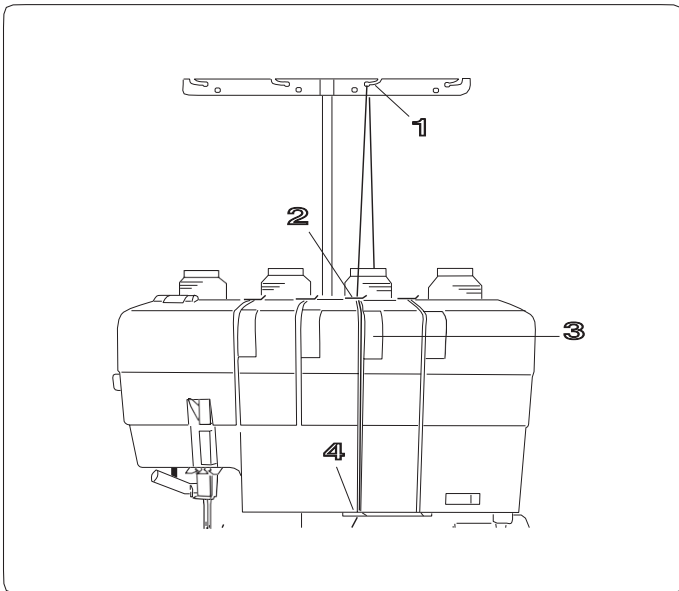
Napeljevanje zgornjega zajemalca

⚠ POZOR

Pred napeljevanjem niti v stroj izklopite glavno stikalo stroja (položaj OFF).

OPOMBA:

Za lažje napeljevanje dvignite vzvod za dvig tačke.

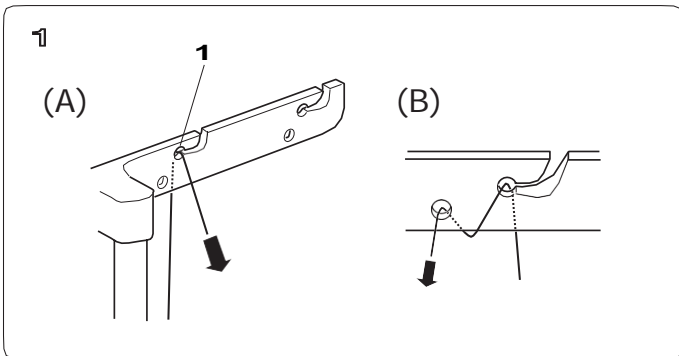


- 1 Napeljite sukanec skozi vodilo sukanca na vodilni letvi z zadnje strani naprej (slika (A)).

1 Vodilo sukanca

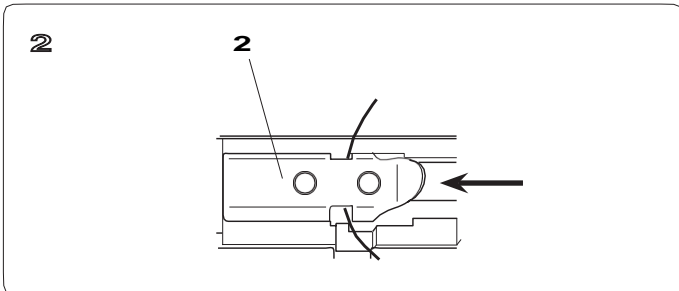
OPOMBA:

Če se sukanec med šivanjem iztika iz zareze vodila, ga napeljite skozi obe luknjici vodila, kot je prikazano na sliki (B).



- 2 Sukanec vdenite pod vodilo na zgornjem pokrovu kot je prikazano na sliki.

2 Vodilo niti na zgornjem pokrovu

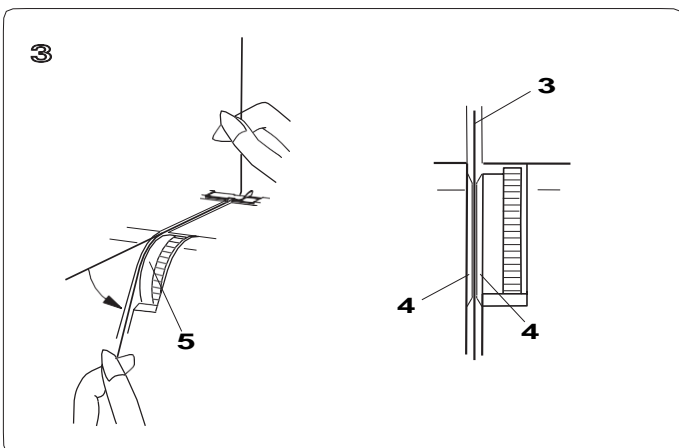


- 3 Sukanec povlecite vzdolž zareze. Povlecite za obe strani sukanca, da ga zadržate med napenjalna diska na gumbu za napetost niti zgornjega zajemalca.

3 Nit

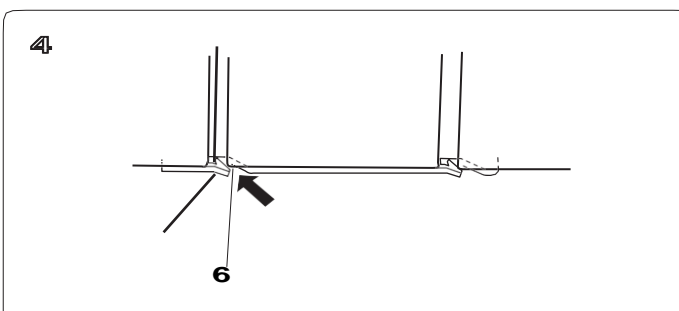
4 Napenjalni disk

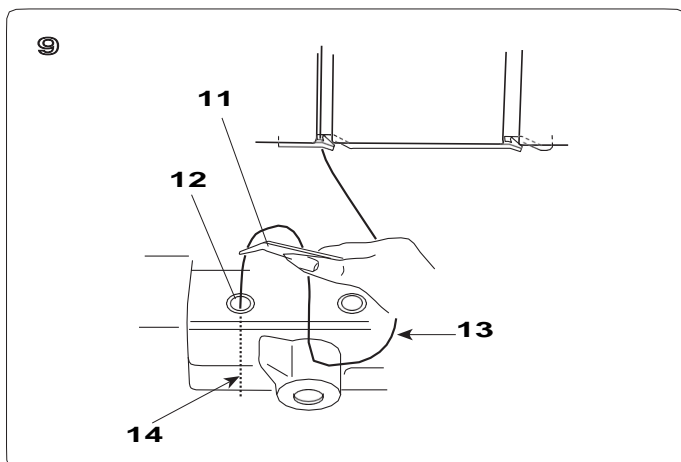
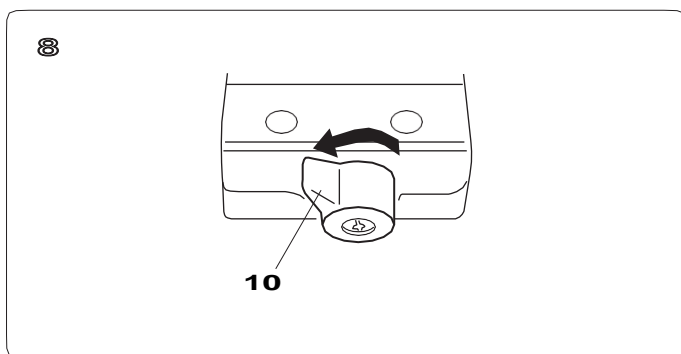
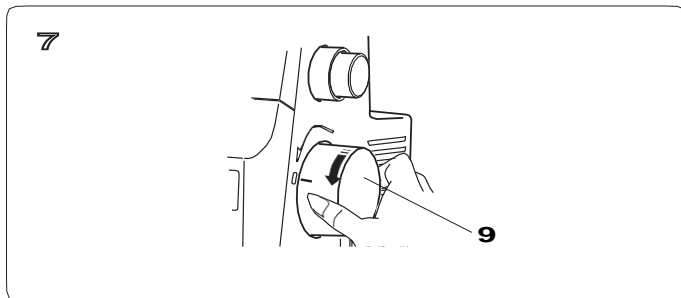
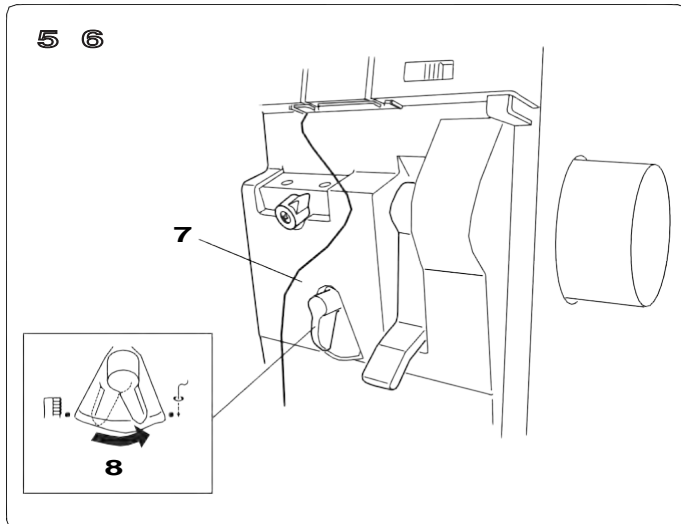
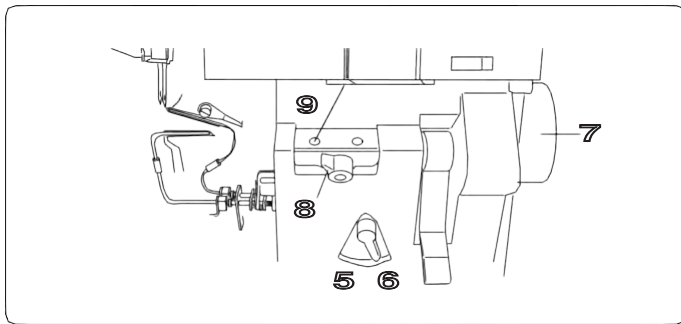
5 Gumb za napetosti niti zgornjega zajemalca



- 4 Sukanec zadržajte v zarezo vodila in ga napeljite skozi levo zarezo zadržnega vodila zajemalca.

6 Leva zareza zadržnega vodila zajemalca





- 5 Izvlecite približno 30 cm (12 inčev) niti. Pozorni bodite, da se nit ne zavozla okrog vzvoda ali pokrova.
- 7 Nit
- 6 Vzvod za preklon vdevalca zajemalcev nastavite v položaj za vdevanje niti (položaj "THREADING").
- 8 Vzvod za preklon vdevalca zajemalcev

Vzvod za preklon vdevalca zajemalcev

Z obračanjem v desno nastavite vzvod za preklon vdevalca zajemalcev v položaj za vdevanje niti (položaj "THREADING").



Z obračanjem v levo nastavite vzvod za preklon vdevalca zajemalcev v položaj za šivanje (položaj "SEWING").



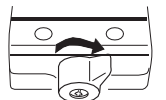
- 7 Pogonsko kolo počasi obračajte proti sebi, dokler se ne zaskoči. Na ta način se pogonsko kolo zaklene.

9 Pogonsko kolo

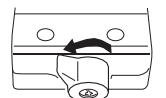
- 8 Vzvod za izbiro zajemalca nastavite v položaj za zgornji zajemalec.
- 10 Vzvod za izbiro zajemalca

Vzvod za izbiro zajemalca

Vzvod za izbiro zajemalca obrnite v desno, da napeljete nit v spodnji zajemalec.



Vzvod za izbiro zajemalca obrnite v levo, da napeljete nit v zgornji zajemalec.

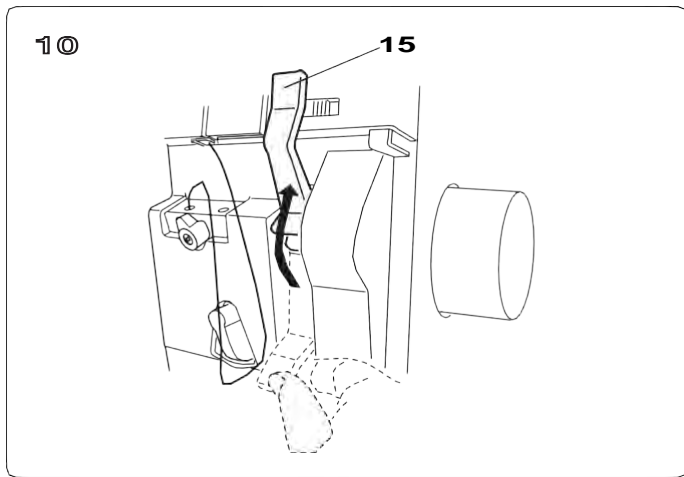


- 9 S pomočjo pincete vstavite konec niti (2 cm ali več) v luknjico za napeljevanje na levi strani.

- 11 Pinceta
12 Leva luknjica za napeljevanje niti
13 Nit (30 cm ali daljša)
14 Konec niti (2 cm ali daljši)

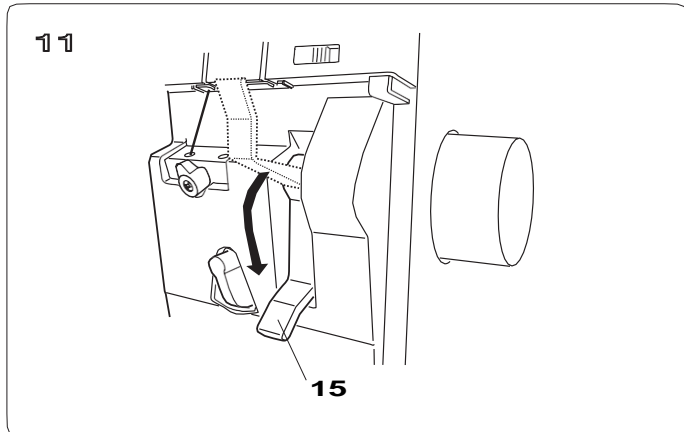
OPOMBA:

- Konec niti odrežite na primerno dolžino, tako da ga boste lahko zlahka vstavili v luknjico za napeljevanje niti.
- Če napeljujete specialne niti, kot je npr. wooly najlon, metalik ipd., se obrnite na strani 26 in 27.



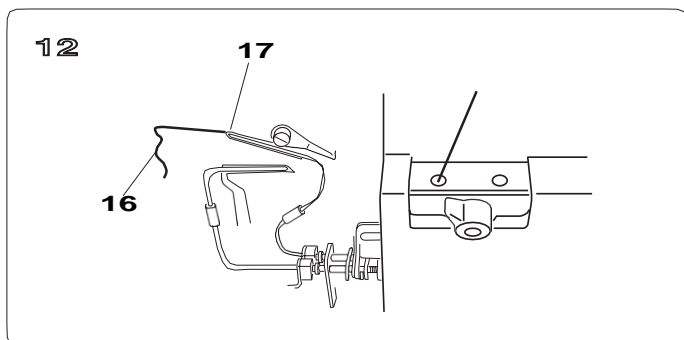
10 Dvignite vzvod vdevalca zajemalca, tako da se zaskoči.

15 Vzvod vdevalca zajemalca



11 Spustite vzvod vdevalca zajemalca, tako da se zatakne v spodnji položaj.

15 Vzvod vdevalca zajemalca



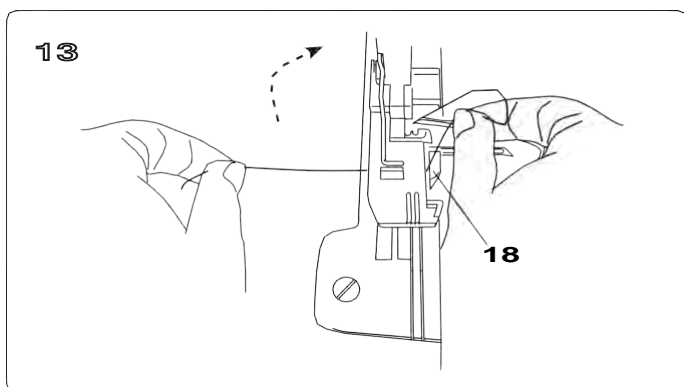
12 Prepričajte se, da konec niti lahko povlečete skozi luknjico na konici zgornjega zajemalca.

16 Konec niti

17 Luknjico na konici zgornjega zajemalca

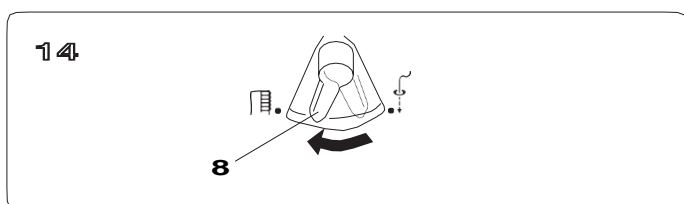
OPOMBA:

Če konec niti ne pogleda skozi luknjico, ponovite postopek od koraka **10** dalje.



13 Potegnite 10 cm (4 inče) niti pod peto tačko in jo povlecite na zadnjo stran stroja med tečko in zgornjim nožem.

18 Zgornji nož




14 Vrnite vzvod za preklon vdevalca zajemalcev v položaj za šivanje.

8 Vzvod za preklon vdevalca zajemalcev

Zaprte pokrov zajemalcev in spustite vzvod za tačko.

Navodila za uporabo vdevalca zajemalcev

1. Če se med šivanjem pretrga nit zgornjega ali spodnjega zajemalca, prerežite obe niti zajemalca pred luknjicami za napeljevanje in odstranite nit iz luknjic. Nato ponovno napeljite obe niti.
2. Kadar je vzvod za preklon vdevalca zajemalcev v položaju za napeljevanje niti, je pogonsko kolo stroja v zaklenjenem položaju. Tudi če pritisnete na pedal, se v tem primeru pogonsko kolo ne bo vrtelo. Pogonskega kolesa ne vrtite, saj lahko povzročite okvaro stroja.
3. Potem ko napeljete zajemalce, spustite vzvod vdevalca zajemalcev in vrnite vzvod za preklon vdevalcev zajemalca  v položaj za šivanje.

Napeljevanje zajemalcev z žico za vdevalec zajemalca ali standardno napeljevanje

Če za napeljevanje zajemalcev uporabljate niti, ki jih je težko napeljati, kor je na primer wooly najlon, lahko uporabite 2 načina za napeljevanje niti v zajemalca:

- Uporabite žico za vdevanje niti v zajemalec (vdevalec zajemalca)
- Navežite nit na standardno nit in jo napeljite po standardnem postopku.

! POZOR

Pred napeljevanjem niti v stroj izklopite glavno stikalo stroja (položaj OFF).

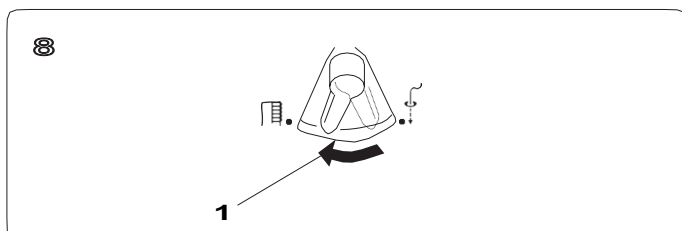
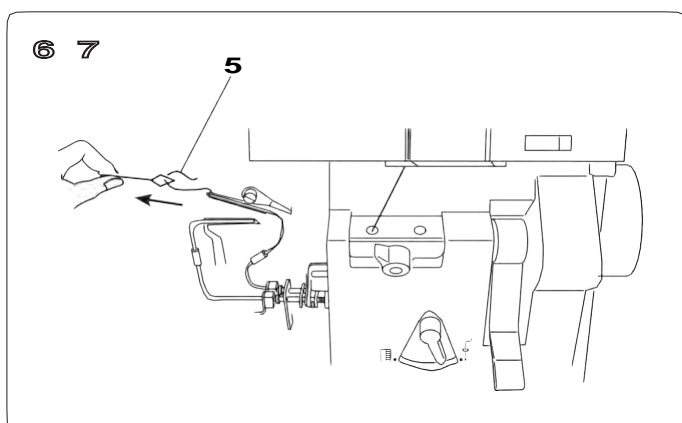
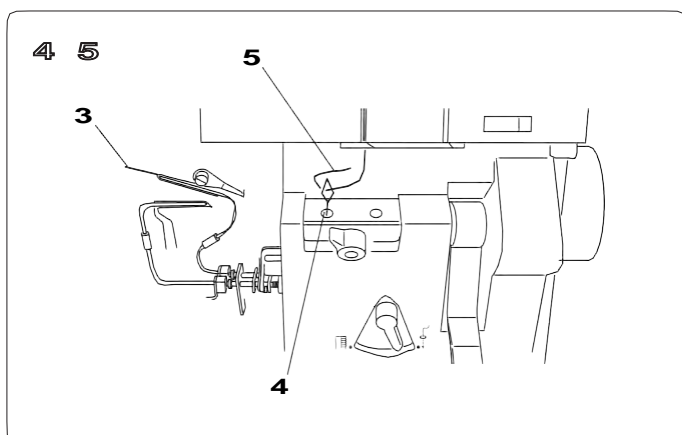
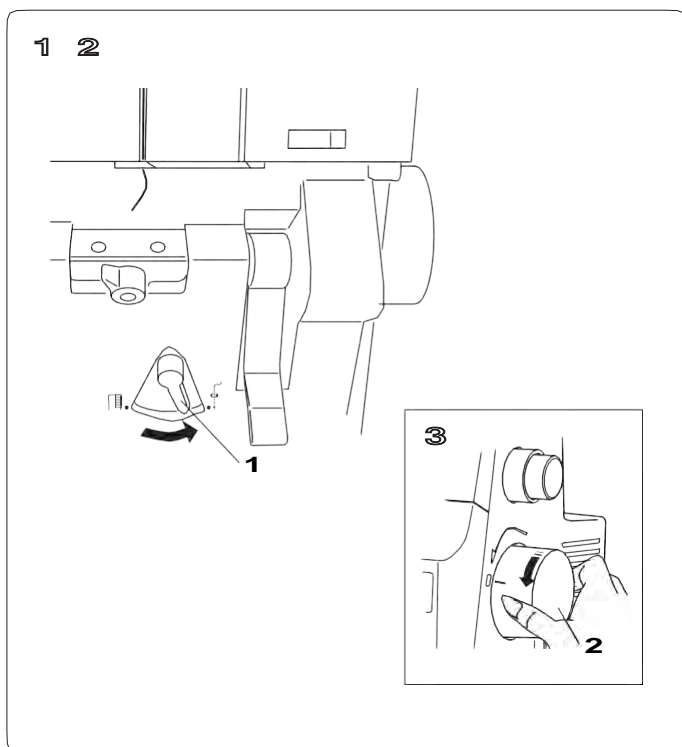
! POZOR

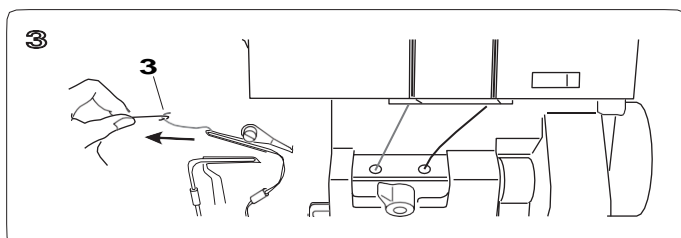
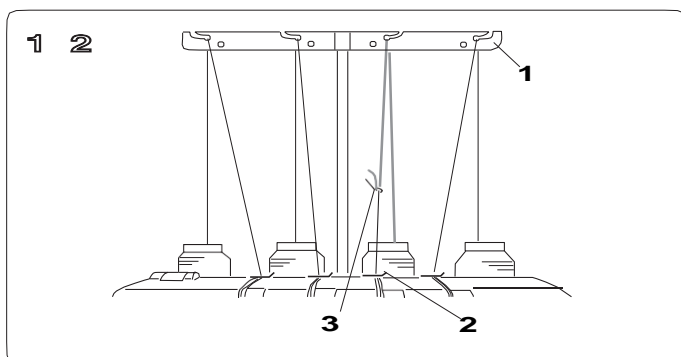
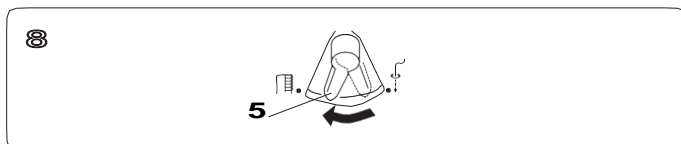
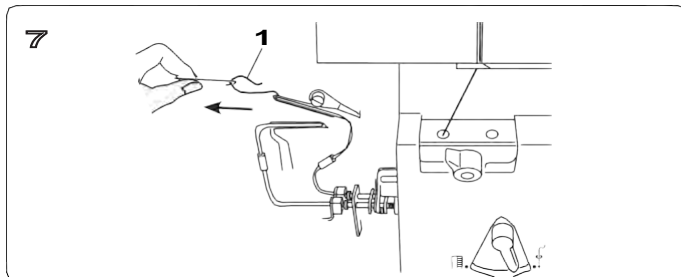
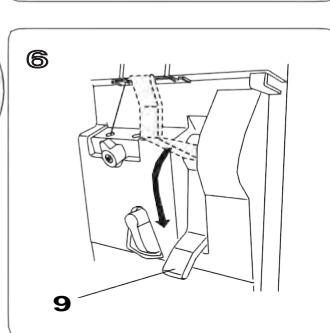
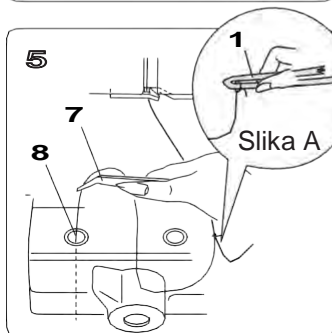
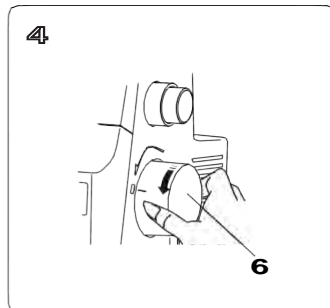
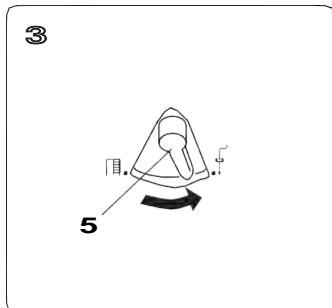
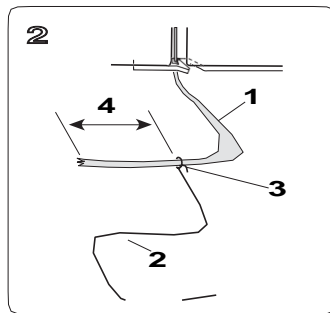
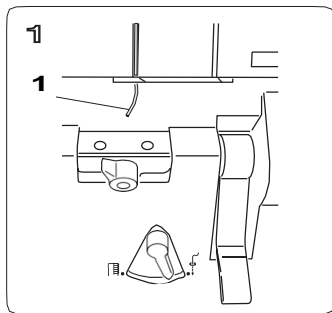
Med napeljevanjem niti ne dvigujte ali spuščajte zračnega vzvoda zajemalcev.

Uporaba žice za vdevalec zajemalca

- 1 Napeljite nit do vodila niti zajemalca (pred luknjico za nit zajemalca).
- 2 Vzvod za preklop vdevalca zajemalcev nastavite v položaj za vdevanje niti.
 - 1 Vzvod za preklop vdevalca zajemalcev
- 3 Pogonsko kolo počasi obračajte proti sebi, dokler se ne zaskoči.
Na ta način se pogonsko kolo pravilno zaklene.
 - 2 Pogonsko kolo
- 4 Ravni konec žice za vdevanje v zajemalec, napeljite skozi luknjico vdevalca zajemalca in jo potiskajte dokler ne pogleda iz luknjice na vrhu zajemalca.
 - 3 Konec žice za vdevanje zajemalca
 - 4 Uho žice vdevalca zajemalca
- 5 Napeljite približno 5 cm (2 inča) niti skozi uho žice za vdevanje zajemalca.
 - 5 Nit
- 6 Vlecite konec žice za vdevanje zajemalca, dokler nit ne pogleda iz luknjice na konici zajemalca.
- 7 Nit odstranite iz žice za vdevalec zajemalca.

- 8 Vrnite vzvod za preklop vdevalca zajemalcev v položaj za šivanje.
 - 1 Vzvod za preklop vdevalca zajemalcev





Standardno napeljevanje

- 1 Napeljite nit do vodila niti zajemalca (pred luknjico za nit zajemalca).
 - 1 Nit zajemalca
- 2 Pripravite 30 cm (12 inčev) standardne niti in jo zavežite 5 cm pred koncem niti zajemalca, kot je prikazano na sliki.
 - 2 Standardna nit
 - 3 Vozel
 - 4 5 cm

OPOMBA:

Kadar zavežete standardno nit na nit zajemalca, naredite čim manjši vozec in nato odrežite odvečne konce niti.

- 3 Vzvod za preklap vdevalca zajemalcev nastavite v položaj za vdevanje niti.
 - 5 Vzvod za preklap vdevalca zajemalcev
- 4 Pogonsko kolo počasi obračajte proti sebi, dokler se ne zaskoči. Na ta način se pogonsko kolo pravilno zaklene.
 - 6 Pogonsko kolo
- 5 S pomočjo pincete vstavite približno 2 cm (1 inč) standardne niti v luknjico za napeljevanje niti.
 - 7 Pinceta
 - 8 Luknjica za napeljevanje zajemalca
- 6 Dvignite vzvod vdevalca zajemalca, tako da se zaskoči. Spustite vzvod vdevalca zajemalca, tako da se zatakne v spodnji položaj.
 - 9 Vzvod vdevalca zajemalca
- 6 Izvlecite približno 10 cm (4 inče) standardne niti iz luknjice na konci vdevalca in jo odrežite ob vozlu.

* Ko vozec doseže luknjico vdevalca zajemalca, prepognite konec niti kot prikazuje slika A v koraku 5.
- 8 Vrnite vzvod za preklap vdevalca zajemalcev v položaj za šivanje.

Menjava napeljane niti zajemalca

- 1 Napeljana nit zajemalca prerežite med vodilom niti in vodilom na vrhnjem pokrovu.
 - 1 Vodilo niti
 - 2 Vodilo niti na vrhnjem pokrovu
- 2 Namestite novo navitje sukanca. V vodilo sukanca napeljite novo nit zajemalca in jo zavežite na konec napeljane niti zajemalca. Vozec naj bo čim manjši.
 - 3 Vozel
- 3 Počasi povlecite zavezano nit zajemalca skozi luknjico na konci zajemalca, dokler ne izvlečete tudi vozla na niti.

Napeljevanje desne igle

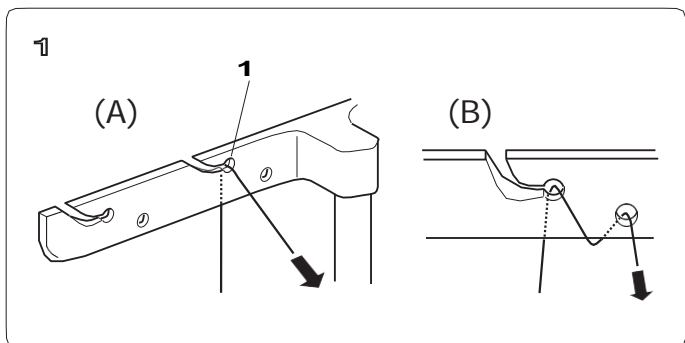
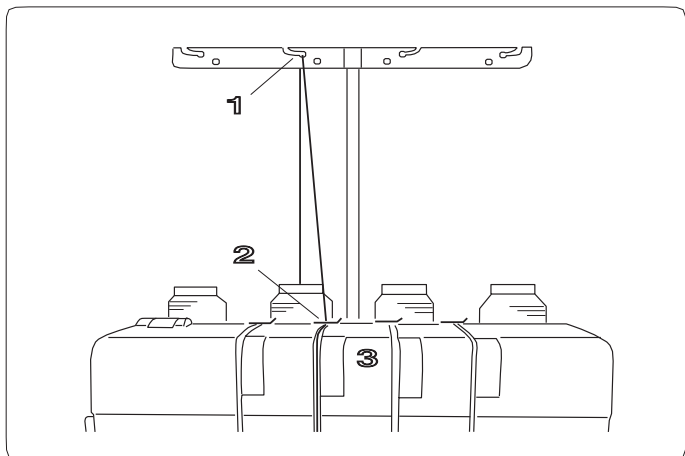


POZOR

Pred napeljevanjem niti v stroj izklopite glavno stikalo stroja (položaj OFF).

OPOMBA:

Za lažje napeljevanje dvignite vzvod za dvig tačke.

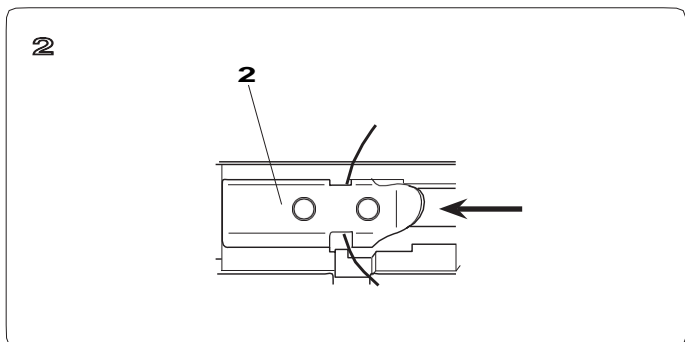


1 Napeljite sukanec skozi vodilo sukanca na vodilni letvi z zadnje strani naprej (slika (A)).

1 Vodilo sukanca

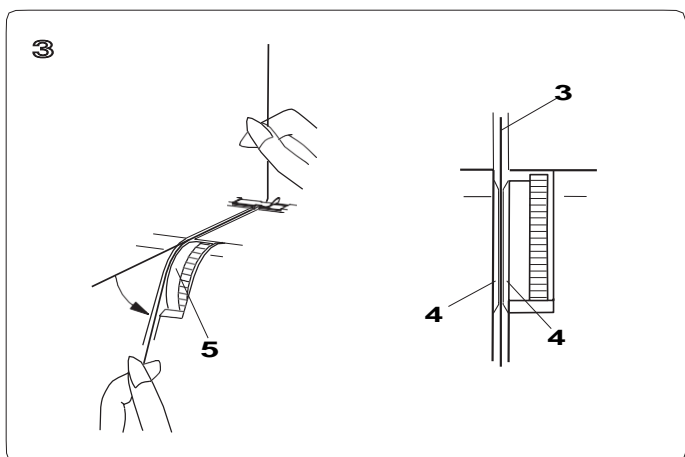
OPOMBA:

Če se sukanec med šivanjem iztika iz zareze vodila, ga napeljite skozi obe luknjici vodila, kot je prikazano na sliki (B).



2 Sukanec vdenite pod vodilo na zgornjem pokrovu kot je prikazano na sliki.

2 Vodilo na zgornjem pokrovu stroja



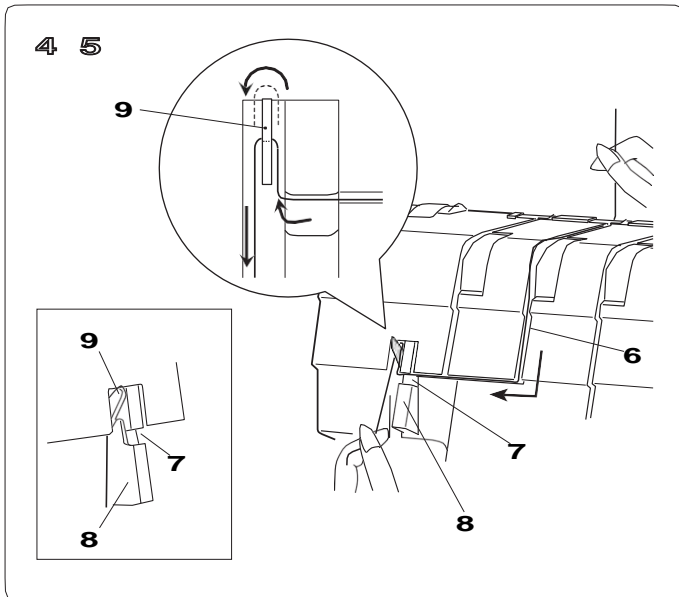
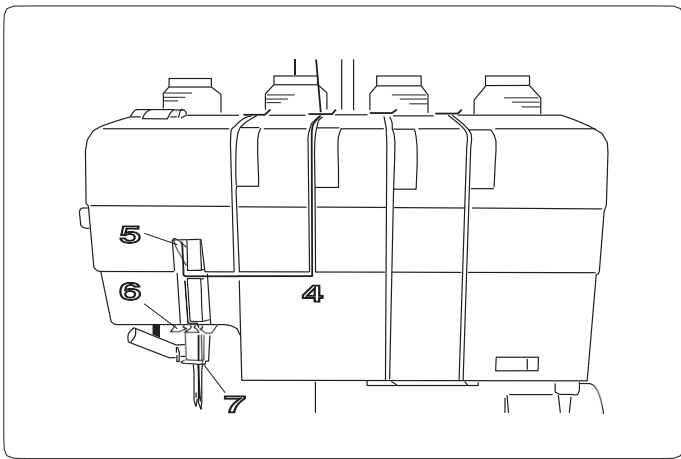
3 Sukanec povlecite vzdolž zareze.

Povlecite za obe strani sukanca, da ga zadržate med napenjalna diska na gumbu za napetost desne niti.

3 Nit

4 Napenjalni disk

5 Gumb za uravnavanje napetosti desne niti



4 Sukanec povlecite navzdol vzdolž zareze in ga povlecite na levo stran po označeni poti napeljevanja (glej sliko).

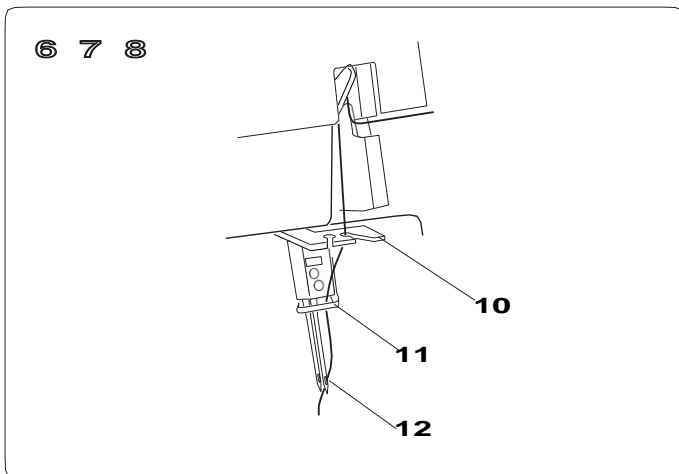
6 Zareza

7 Pot napeljevanja niti

5 Povlecite nit navzgor in vzdolž leve strani pokrovčka vodila podajnika niti ter jo napeljite preko vodila podajnika niti.

8 Pokrovček vodila podajnika niti

9 Vodilo podajnika niti



6 Napeljite nit skozi desno zarezo spodnjega vodila niti.

10 Spodnje vodilo niti

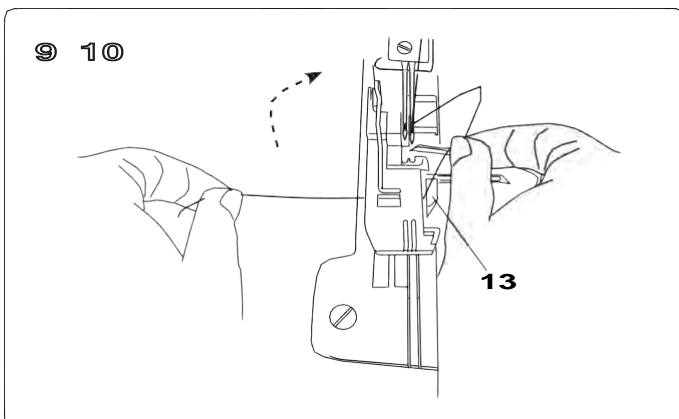
7 Napeljite nit v igelno vodilo niti z leve strani proti desni.

11 Igelno vodilo niti

8 Napeljite desno iglo s sprednje strani proti zadnji.

12 Desna igla

* Uporabite vdevalec niti (glejte stran 30).



9 Skozi uho igle izvlecite približno 10 cm (4 inče) niti proti zadnji strani stroja in ga povlecite pod peto tačko, tako da je nameščena med tačko in zgornjim nožem.

13 Zgornji nož

10 Zaprite pokrov zajemalcev in spustite vzvod za tačko.

* Za podrobnosti o napeljevanju leve igle se obrnite na strani 31 in 32.

Uporaba vdevalca niti

Sledite postopku 7 na strani 29 ali 32 in napeljite nit v obe igli, tako da uporabite vdevalec niti po spodaj opisanem postopku.



POZOR

Preden začnete napeljevati nit v stroj, izklopite glavno stikalo stroja (položaj OFF).

1 Obračajte pogonsko kolo proti sebi, da naravnate oznako "0" na ohišju stroja z oznako "-" na pogonskem kolesu.

1 Pogonsko kolo

2 Spustite vzvod za tačko.

2 Vzvod za tačko

3 Za napeljevanje desne igle nastavite stikalo za prekop vdevalca niti na oznako R.

Za napeljevanje leve igle nastavite stikalo za prekop vdevalca niti na oznako L.

3 Stikalo za prekop vdevalca niti

4 Vzvod vdevalca niti povlecite kolikor je mogoče navzdol.

4 Vzvod vdevalca niti

5 Povlecite nit od vodilu stikala za prekop vdevalca niti z leve strani proti desni in jo napeljite pod kaveljček.

5 Vodilo

6 Kaveljček

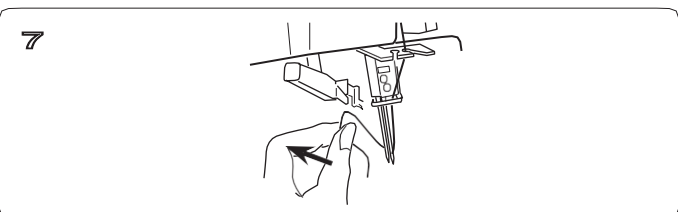
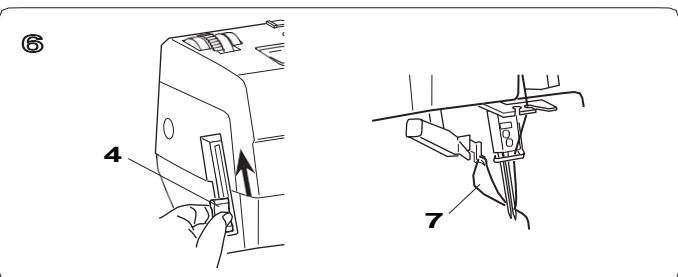
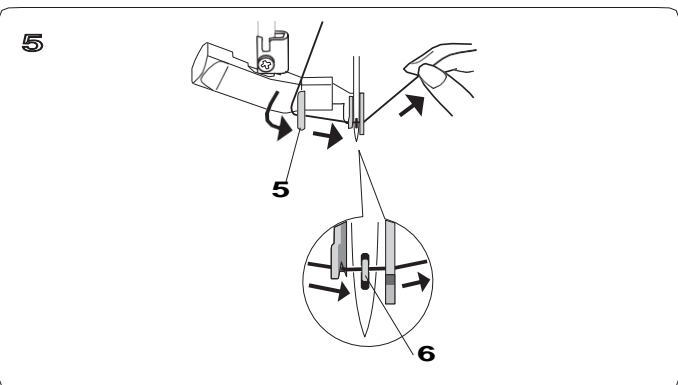
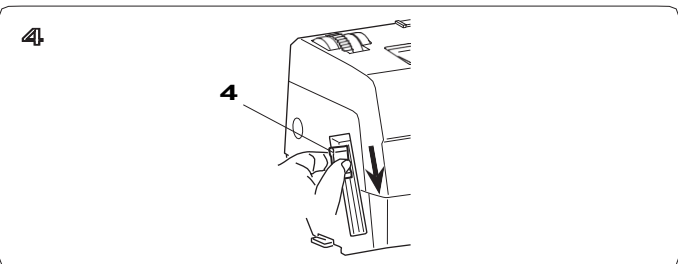
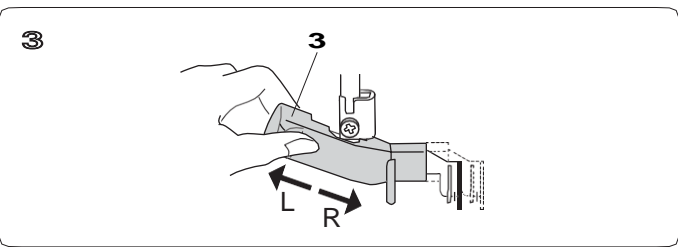
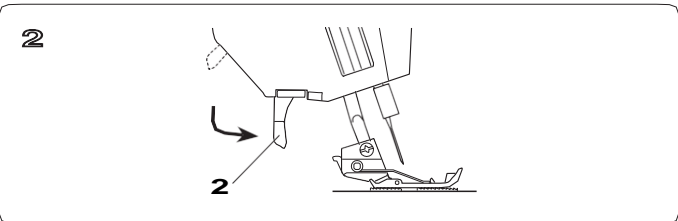
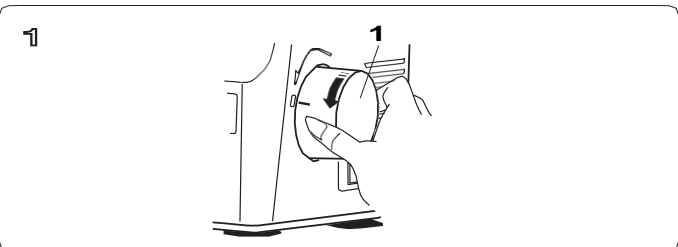
* Pozorni bodite, da se z nitjo ali prstom ne dotaknete zgornjega zajemalca ali zgornjega noža.

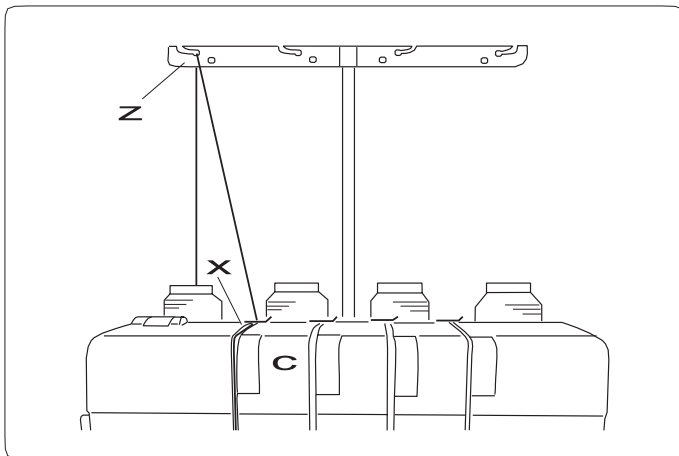
6 Počasi dvignite vzvod vdevalca niti, tako da zanko niti povlečete skozi uho igle.

4 Vzvod vdevalca niti

7 Zanka

7 Izvlecite zanko in povlecite konec niti skozi uho igle proti zadnji strani stroja.





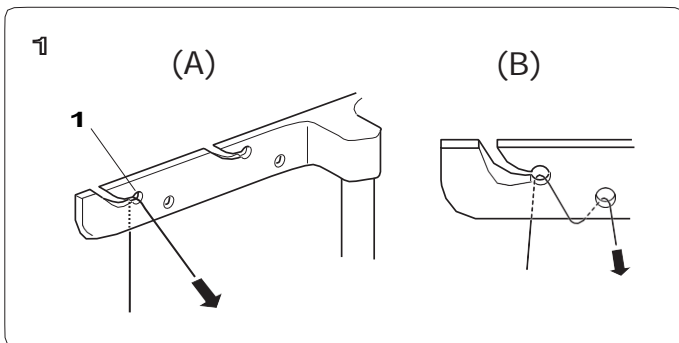
Napeljevanje leve igle

⚠ POZOR

Pred napeljevanjem niti v stroj izklopite glavno stikalo stroja (položaj OFF).

OPOMBA:

Za lažje napeljevanje dvignite vzvod za dvig tačke.

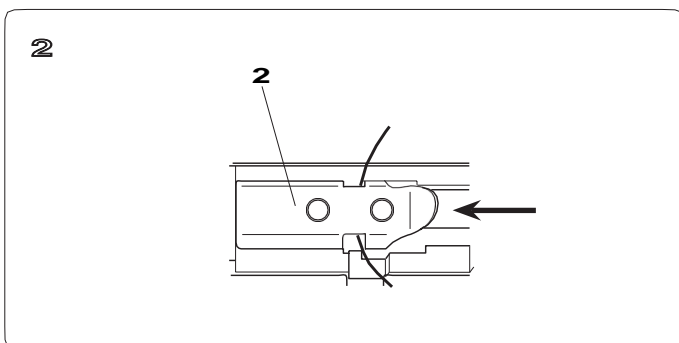


1 Napeljite sukanec skozi vodilo sukanca na vodilni letvi z zadnje strani naprej (slika (A)).

1 Vodilo sukanca

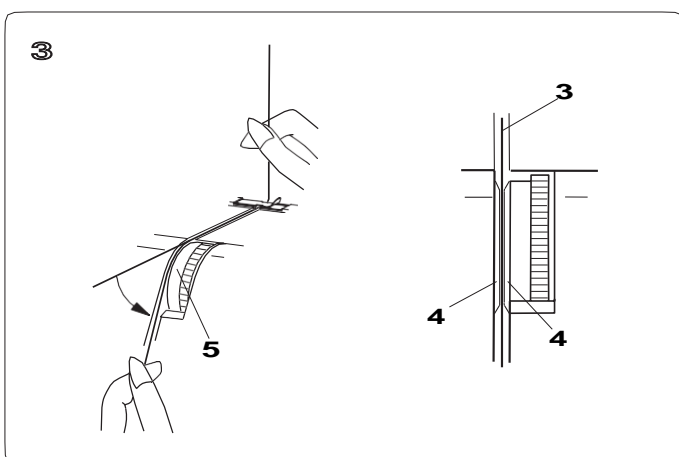
OPOMBA:

Če se sukanec med šivanjem iztika iz zareze vodila, ga napeljite skozi obe luknjici vodila, kot je prikazano na sliki (B).



2 Sukanec vdenite pod vodilo na zgornjem pokrovu kot je prikazano na sliki.

2 Vodilo na zgornjem pokrovu stroja



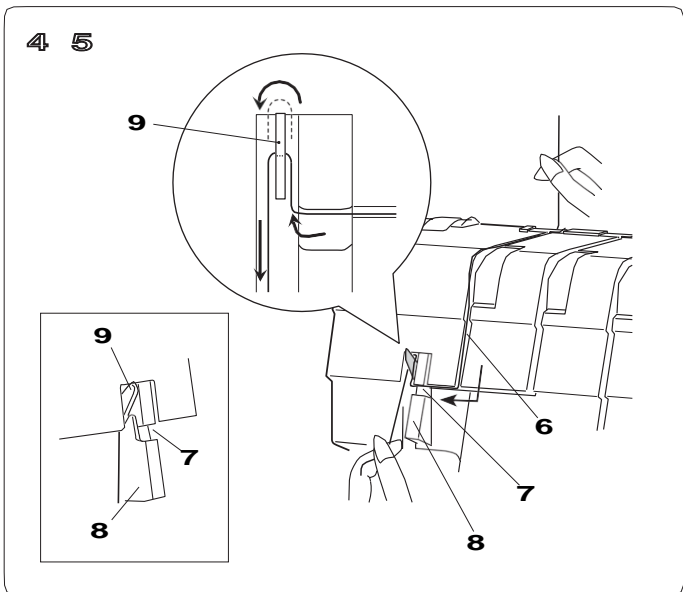
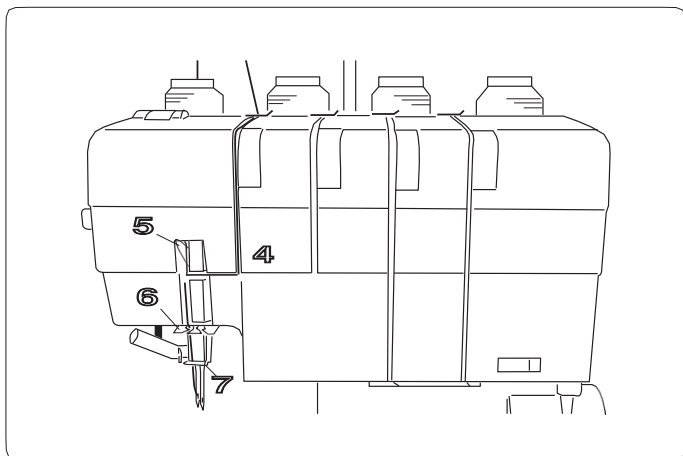
3 Sukanec povlecite vzdolž zareze.

Povlecite za obe strani sukanca, da ga zadržate med napenjalna diska na gumbu za napetost leve niti.

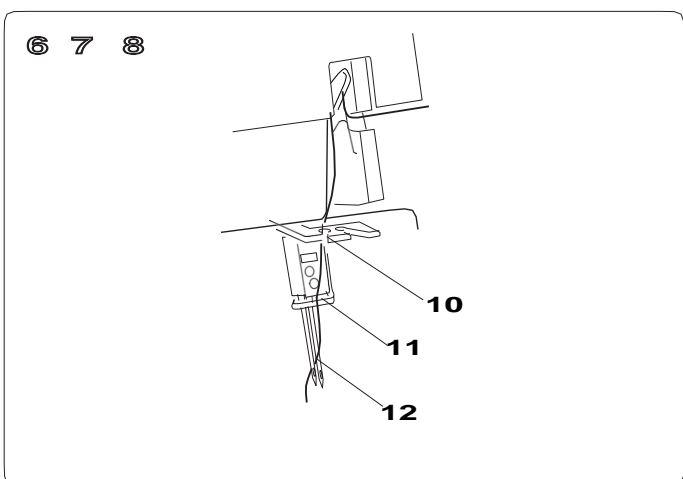
3 Nit

4 Napenjalni disk

5 Gumb za uravnavanje napetosti leve niti

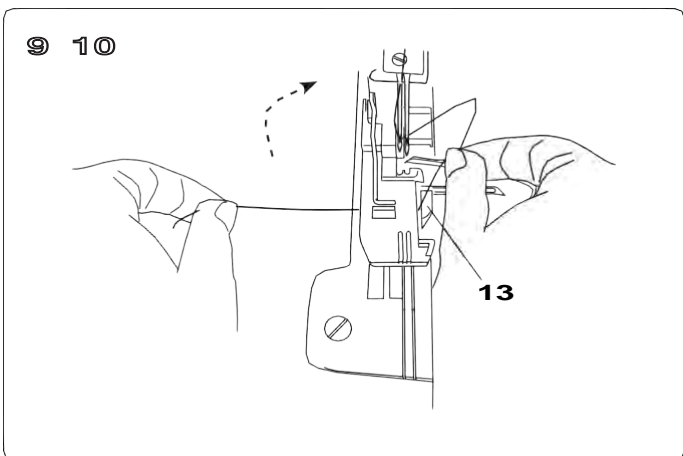


- 4** Sukanec povlecite navzdol vzdolž zarez in ga povlecite na levo stran po označeni poti napeljevanja (glej sliko).
- 6** Zareza
7 Pot napeljevanja niti
- 5** Povlecite nit navzgor in vzdolž leve strani pokrovčka vodila podajnika niti ter jo napeljite preko vodila podajnika niti.
- 8** Pokrovček vodila podajnika niti
9 Vodilo podajnika niti.



- 6** Napeljite nit skozi levo zarezo spodnjega vodila niti.
- 10** Spodnje vodilo niti
- 7** Napeljite nit v igelno vodilo niti z leve strani proti desni.
- 11** Igelno vodilo niti.
- 8** Napeljite levo iglo s sprednje strani proti zadnji.
- 12** Leva igla

* Uporabite vdevalec niti (glejte stran 30).



- 9** Skozi uho igle izvlecite približno 10 cm (4 inče) niti proti zadnji strani stroja in ga povlecite pod tačko, tako da je nameščena med tačko in zgornjim nožem.
- 13** Zgornji nož
- 10** Zaprite pokrov zajemalcev in spustite vzvod za tačko.

* Za podrobnosti o napeljevanju desne igle se obrnite se na strani 28 in 29.

Razpredelnica niti in igel

Vrsta blaga	Sukanec	Igla	Dolžina vboda	Diferencialno razmerje	Nastavitev vbodne plošče	Drsnik za napetost spodnjega zajemalca	Zgornji nož
Lahko blago (organdi, žoržet, šifon, tanka čipka, krep, saten)	Sintetični št.80-100	HA-1SP št. 11-14	2,0-3,0	0,5-1,0		Aktiviran 	
Srednje težko blago (navadno blago, žamet, platno, lan, volna, bombaž)	Sintetični št.60-100	HA-1SP št.14	2,5-3,5	1,0			
Težko blago (džins, flis, dekorativno blago, usnje, debelo platno)	Sintetični št.50-100	HA-1SP št.14	3,0-5,0	1,0			
Pletenine	Sintetični št.60-100 Woolly najlon (za zgornji zajemalec)	HA-1SP št. 11-14	2,5-3,5	1,0-2,0			

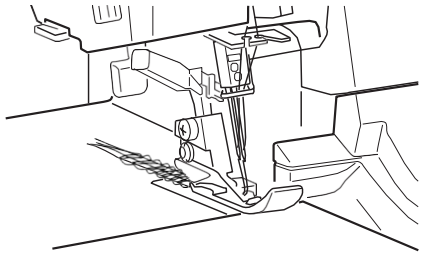
* Za podrobnosti o prilagajanju dolžine vboda in prilagajanju diferencialnega razmerja, se obrnite na strani 37 do 38 (4 niti), stran 39 (3 niti) sli stran 40 (2 niti).

* Uporabite nit wooly najlon za zgornjo nit zajemalca, kadar šivate zviti rob, picot rob ali ozki rob.

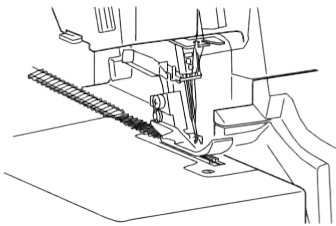
POSKUSNO ŠIVANJE

Začetek šivanja

- 1 Zaprite stranski pokrov in pokrov zajemalcev. Vključite glavno stikalo stroja (položaj ON).
 - 2 Prepričajte se, da je zgornji nož aktiviran (v dvignjenem položaju).
 - 3 Spustite vzvod za tačko.
 - 4 Vse niti povlecite pod tačko na zadnjo stran. Počasi začnite šivati in naredite 5 cm (2 inča) zašite verižice, medtem ko previdno vlečete verižico niti proti zadnjemu delu. Preverite kvaliteto zašite verižice niti.
 - 5 Vstavite blago pod tačko. (Ni potrebno, da dvignete tačko. Z roko le privzdignete konico tačke). Nato začnite počasi šivati. Blago se bo samo podajalo pod iglo. Vodite blago v zeleni smeri.
- * Kadar šivate težko blago, dvignite tačko z vzvodom za dvig tačke in namestite blago pred nož. Nato tačko spustite in začnite šivati ter vodite blago z roko.



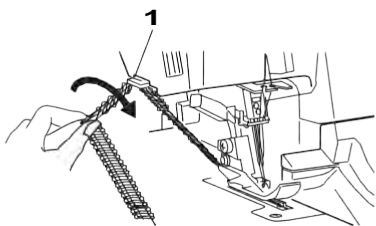
1

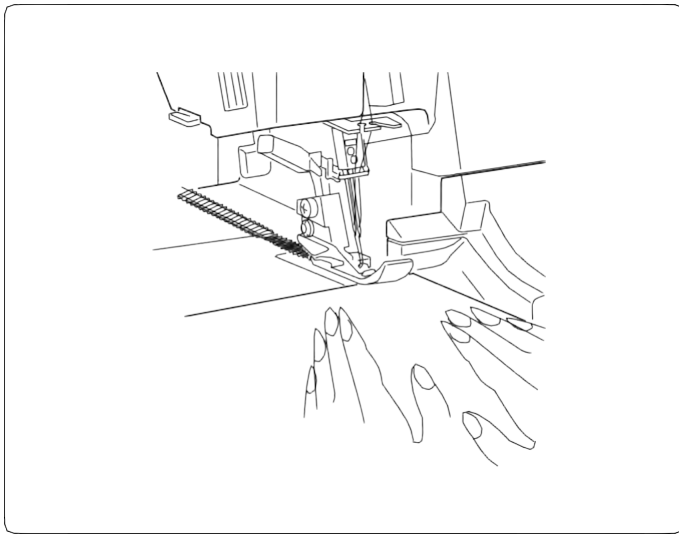


Zaključek šivanja

- 1 Ko je šiv končan, počasi nadaljujte s šivanjem, da se zašije verižica niti brez blaga, dolga približno 12 cm (5 inčev). Medtem previdno vlecite verižico proti zadnji strani stroja.
- 2 Odrežite verižico niti z nožem, kot je prikazano na sliki. Pri tem pustite približno 5 cm (2 inča) verižice na zadnji strani stroja.
 - 1 Nož za odrez niti

2

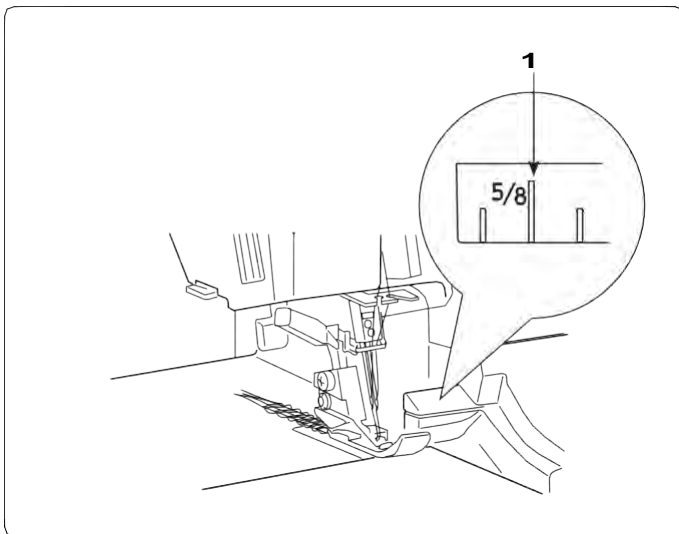




Neprekinjeno šivanje

Pod konico tačke vstavite naslednji kos blaga, kot kaže slika in pričnite šivati. Pri šivanju normalnega blaga ni potrebno, da dvignete tačko.

- * Kadar šivate težko blago, dvignite tačko z vzvodom za dvig tačke in namestite blago pred nož. Nato tačko spustite in začnite šivati ter vodite blago z roko.



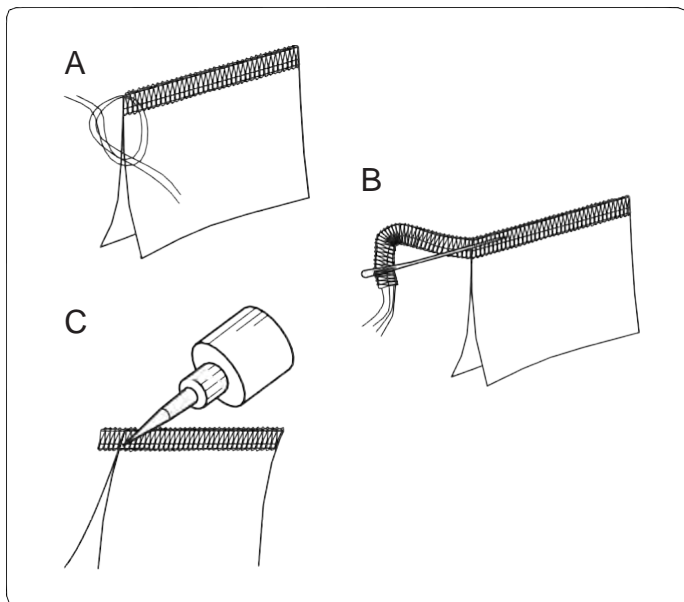
Uporaba vodilnih linij

Na pokrovu zajemalcev so narisane vodilne linije, ki prikazujejo oddaljenost od položaja vboda desne igle. Uporabljajte jih kot vodilo pri šivanju.

Številke na vrhu pokrova zajemalcev označujejo razdaljo do desne igle v inčih.

- 1** 5/8 inča na desno od položaja vboda desne igle

- * Širina odreza pri desnem položaju igle in vključenim zgornjim nožem je 3,5 mm, kadar je zgornji nož v standardnem položaju (glejte stran 12).

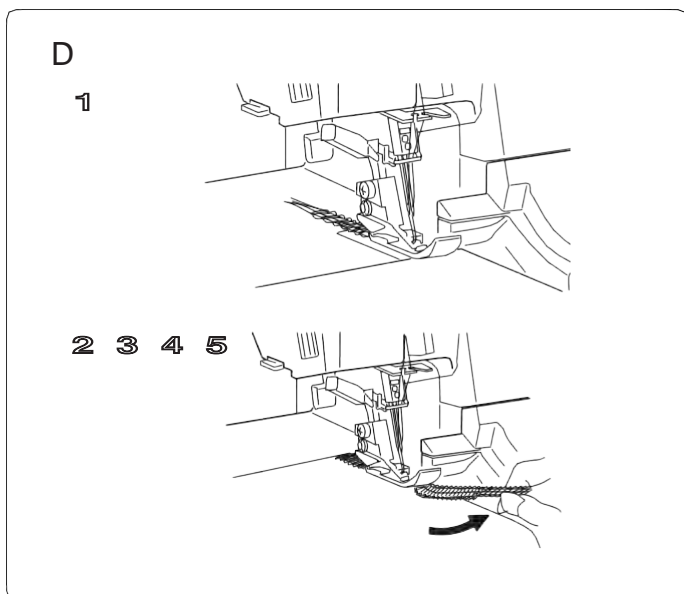


Učvrstitev koncev šiva

Da bi preprečili paranje šiva, je potrebno na začetku in koncu šiva pustiti vsaj 5 cm (2 inča) dolgo verižico sukanca. Da bi šiv učvrstili, uporabite enega od postopkov v nadaljevanju:

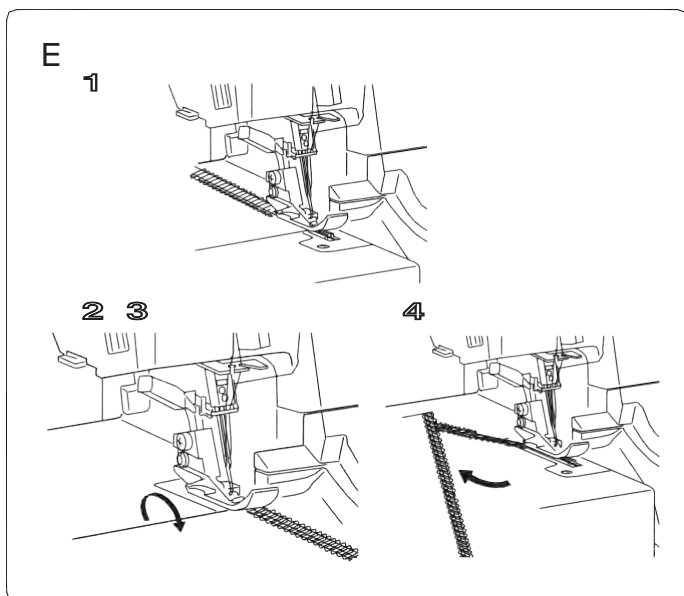
Na začetku šiva

- Razpletite niti verižice in jih z vozlom zavežite.
- Napeljite verižico skozi šivanko z velikim ušesom in potegnite verižico v overlock šiv na blagu.
- Odrežite verižico tik ob robu blaga in nato konec vboda zalepite z majhno količino lepila za tkanine.



D. Učvrstitev šiva s pomočjo stroja

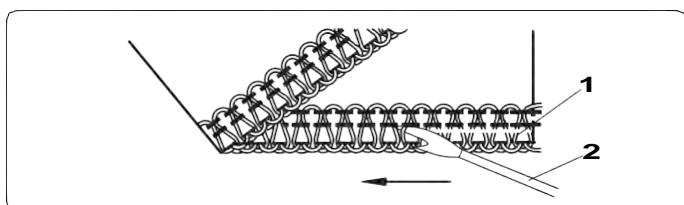
- 1 Preden namestite blago v stroj, brez blaga zašijte 5 cm (2 inča) dolgo verižico za iglo.
- 2 Namestite blago v stroj in naredite nekaj vbodov ter stroj nato ustavite.
- 3 Dvignite tačko in potegnite verižico na levo stran okrog in pod tačko.
- 4 Namestite verižico med tačko in zgornji nož, tako da jo držite tako, da tačko lahko spustite in začnete šivati.
- 5 Zašijte približno 2,5 cm (1 inč) dolg šiv. Nato premaknite verižico na desno stran in pod zgornji nož za odrez blaga ter jo med šivanjem odrežite.



Na koncu šiva

E. Učvrstitev konca šiva s pomočjo stroja

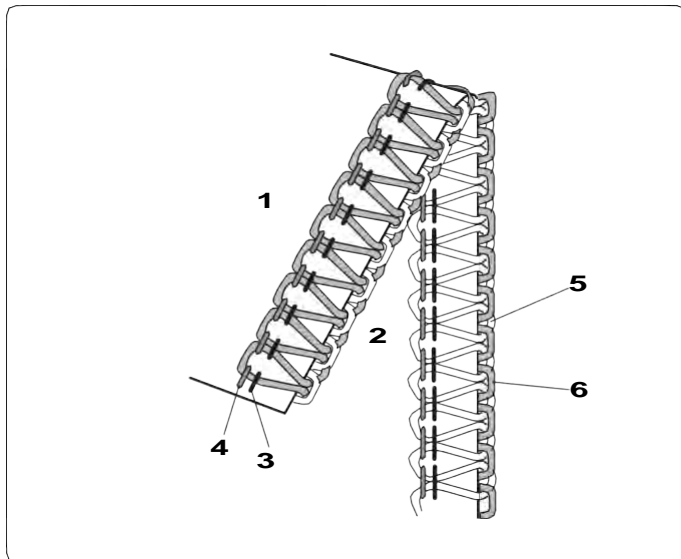
- 1 Šivajte toliko časa, da do konca šiva manjka samo en vbod.
- 2 Dvignite iglo in tačko ter previdno potegnite niti iz prsta vbodne plošče.
- 3 Obrnite blago, da bo spodnja stran blaga zgoraj.
- 4 Prešijte približno 2,5 cm (1 inč) preko že narejenih vbodov, tako da je šiv rahlo pod kotom in da že zašitih vbodov ne režete.



Rezanje šivov

Z nožkom za paranje (ni priložen) prerežite nit zgornjega zajemalca, da lahko nato razparate šiv.

- 1 Nit zgornjega zajemalca
- 2 Nožek za paranje

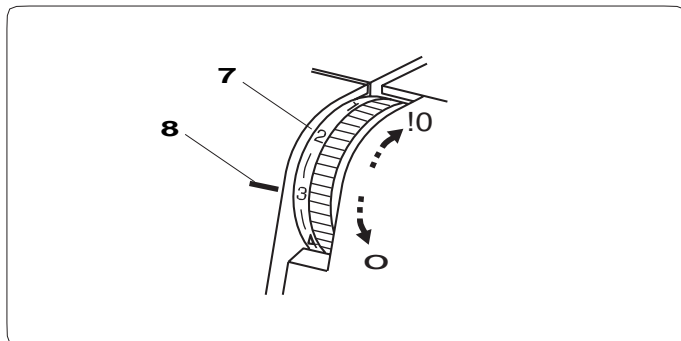


Napetost niti (4 niti)

Pravilna napetost

Slika na levi prikazuje izgled šiva, ko je sukanec pravilno napet. Nastavitev napetosti je odvisna od uporabljene vrste blaga in sukanca, tako da boste morali v nekaterih primerih nastaviti napetost.

- 1 Hrbtna stran blaga
- 2 Lice blaga
- 3 Sukanec desne igle
- 4 Sukanec leve igle
- 5 Sukanec zgornjega zajemalca
- 6 Sukanec spodnjega zajemalca

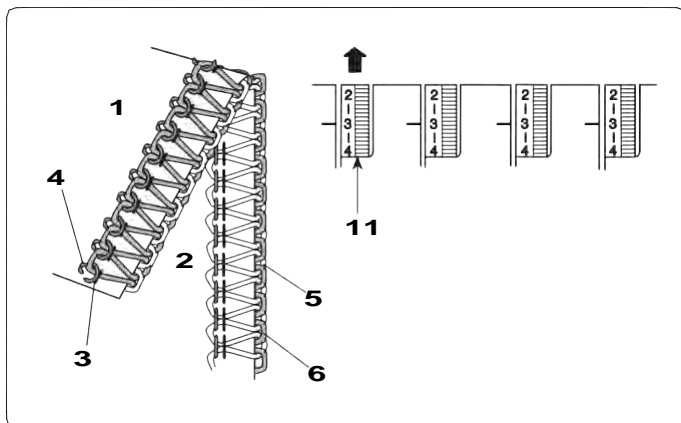


Nastavitev napetosti sukanca

Nastavite vse štiri niti na napetost "3".

Zašijte šiv na testnem kosu blaga in preverite napetost. Če šiv ni zadovoljiv, popravite nastavitve napetosti niti z gumbom za nastavitev napetosti.

- 7 Gumb za nastavitev napetosti
- 8 Oznaka nastavitve
- 9 Manjša napetost
- 10 Večja napetost



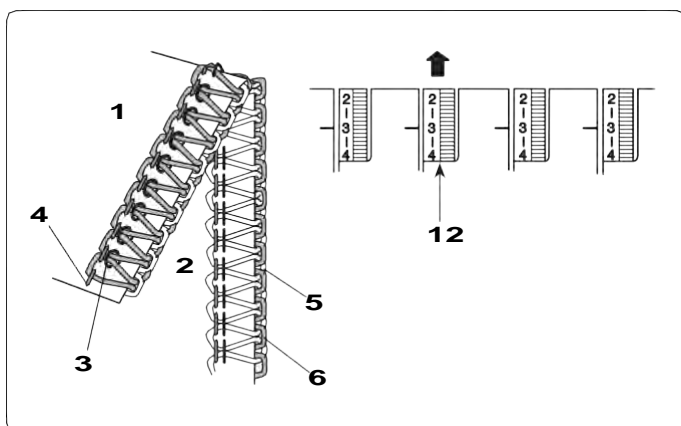
Premajhna napetost sukanca leve igle

Na sliki je prikazan šiv, če je sukanec leve igle premalo napet.

Rešitev:

Povečajte napetost sukanca leve igle.

- 11 Gumb za nastavitev napetosti leve igle



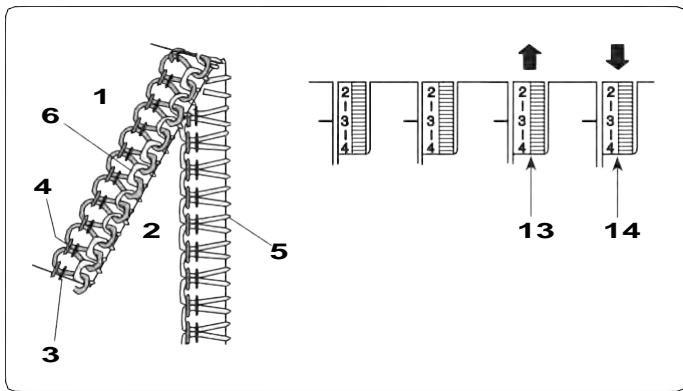
Premajhna napetost sukanca desne igle

Na sliki je prikazan šiv, če je sukanec desne igle premalo napet.

Rešitev:

Povečajte napetost sukanca desne igle.

- 12 Gumb za nastavitev napetosti desne igle



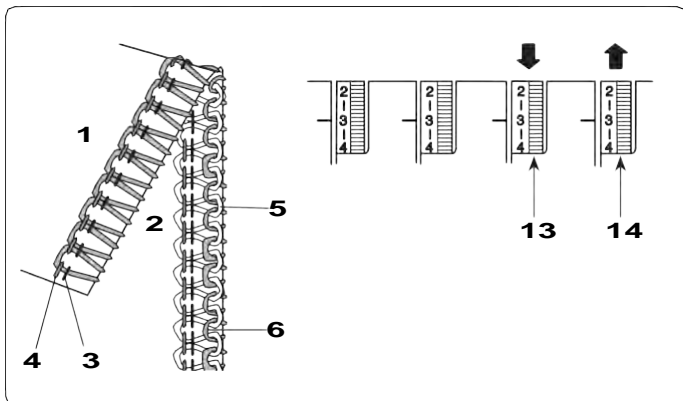
Napetost sukancev zajemalcev je nepravilna (1)

Slika levo prikazuje izgled šiva, če je napetost spodnjega zajemalca prevelika in/ali če je napetost zgornjega zajemalca premajhna.

Rešitev:

Zmanjšajte napetost spodnjega zajemalca in/ali povečajte napetost zgornjega zajemalca.

- 1 Hrbtna stran blaga
- 2 Lice blaga
- 3 Sukanec desne igle
- 4 Sukanec leve igle
- 5 Sukanec zgornjega zajemalca
- 6 Sukanec spodnjega zajemalca
- 13 Nastavljanje napetosti zgornjega zajemalca
- 14 Nastavljanje napetosti spodnjega zajemalca



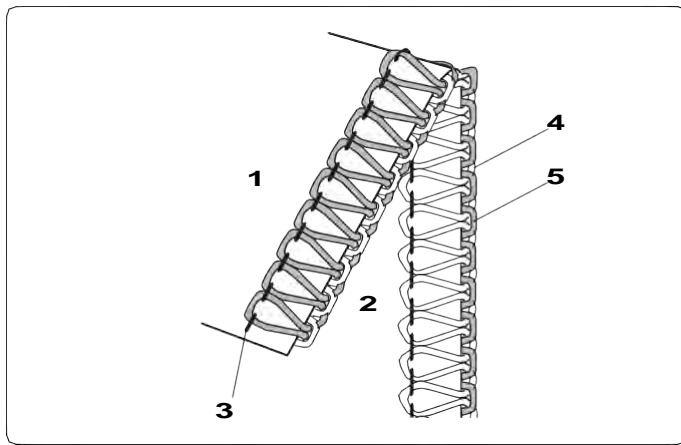
Napetost sukancev zajemalcev je nepravilna (2)

Slika levo prikazuje izgled šiva, če je napetost sukanca zgornjega zajemalca prevelika in/ali če je napetost spodnjega zajemalca premajhna.

Rešitev:

Zmanjšajte napetost zgornjega zajemalca in/ali povečajte napetost spodnjega zajemalca.

- 13 Nastavljanje napetosti zgornjega zajemalca
- 14 Nastavljanje napetosti spodnjega zajemalca

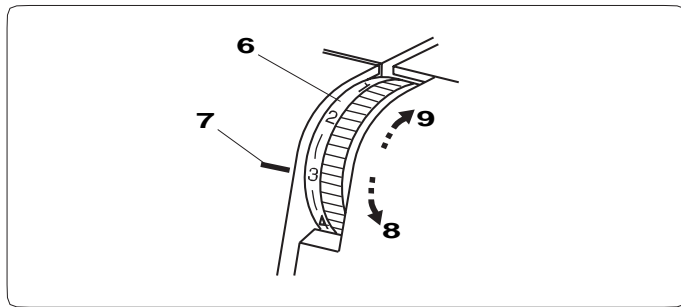


Napetosti niti (3 niti)

Pravilna napetost

Slika na levi prikazuje izgled šiva, ko je sukanec pravilno napet. Nastavitev napetosti je odvisna od uporabljene vrste blaga in sukanca, tako da boste morali v nekaterih primerih nastaviti napetost.

- 1 Hrbtna stran blaga
- 2 Lice blaga
- 3 Sukanec leve ali desne igle
- 4 Sukanec zgornjega zajemalca
- 5 Sukanec spodnjega zajemalca

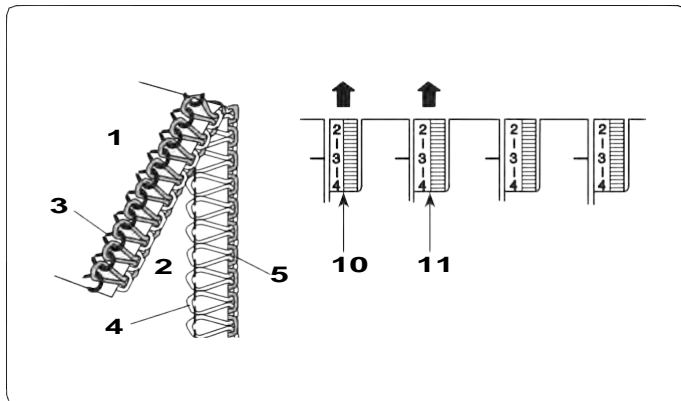


Nastavitev napetosti sukanca

Nastavite vse tri niti na napetost "3".

Zašijte šiv na testnem kosu blaga in preverite napetost. Če šiv ni zadovoljiv, popravite nastavitve napetosti niti z gumbom za nastavitev napetosti.

- 6 Gumb za nastavitev napetosti
- 7 Oznaka nastavitve
- 8 Manjša napetost
- 9 Večja napetost



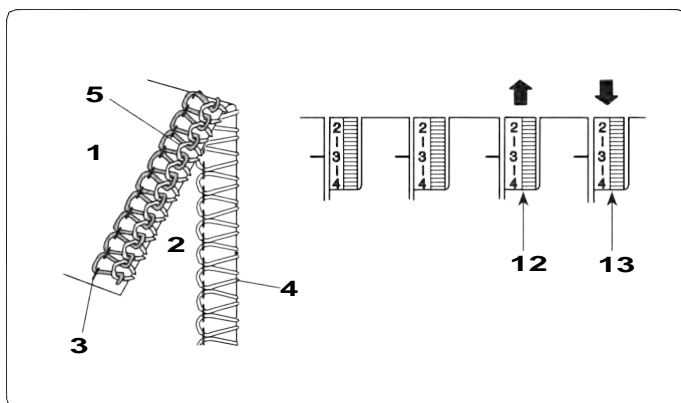
Premajhna napetost sukanca

Na sliki je prikazan šiv, če je sukanec igle premalo napet.

Rešitev:

Povečajte napetost sukanca igle.

- 10 Gumb za nastavitev napetosti leve igle
- 11 Gumb za nastavitev napetosti desne igle



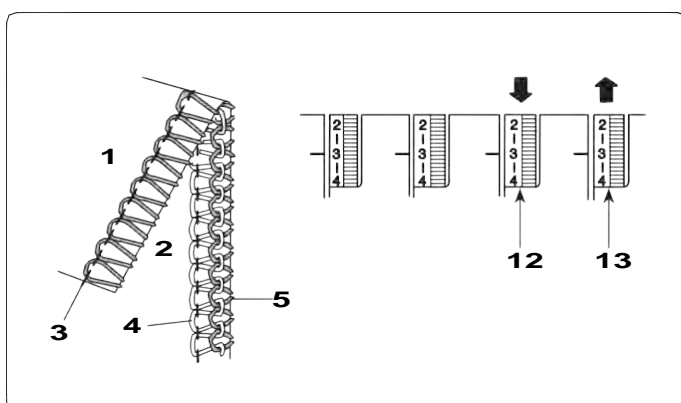
Napetost sukancev zajemalcev je nepravilna (1)

Slika levo prikazuje izgled šiva, če je napetost spodnjega zajemalca prevelika in/ali če je napetost zgornjega zajemalca premajhna.

Rešitev:

Zmanjšajte napetost spodnjega zajemalca in/ali povečajte napetost zgornjega zajemalca.

- 12 Nastavljanje napetosti zgornjega zajemalca
- 13 Nastavljanje napetosti spodnjega zajemalca



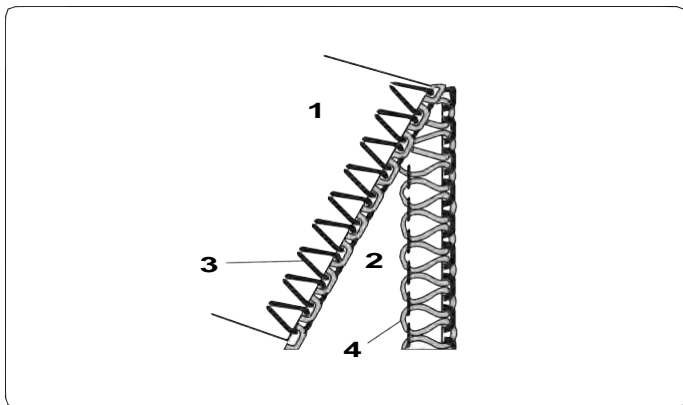
Napetost sukancev zajemalcev je nepravilna (2)

Slika levo prikazuje izgled šiva, če je napetost zgornjega zajemalca prevelika in/ali če je napetost spodnjega zajemalca premajhna.

Rešitev:

Zmanjšajte napetost zgornjega zajemalca in/ali povečajte napetost spodnjega zajemalca.

- 12 Nastavljanje napetosti zgornjega zajemalca
- 13 Nastavljanje napetosti spodnjega zajemalca

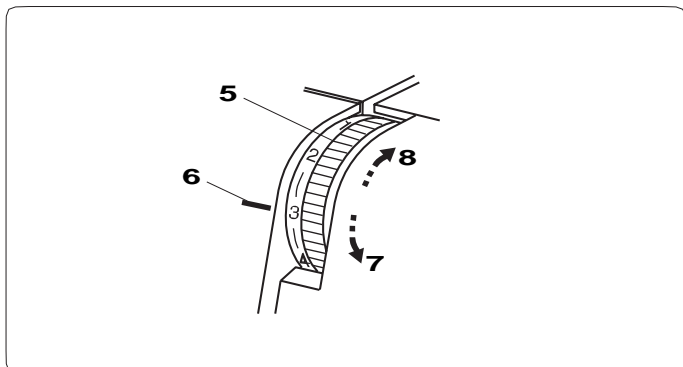


Napetosti niti (3 niti)

Pravilna napetost

Slika na levi prikazuje izgled šiva, ko je sukanec pravilno napet. Nastavitev napetosti je odvisna od uporabljene vrste blaga in sukanca, tako da boste morali v nekaterih primerih nastaviti napetost.

- 1 Hrbtna stran blaga
- 2 Lice blaga
- 3 Sukanec leve ali desne igle
- 4 Sukanec spodnjega zajemalca



Nastavitev napetosti sukanca

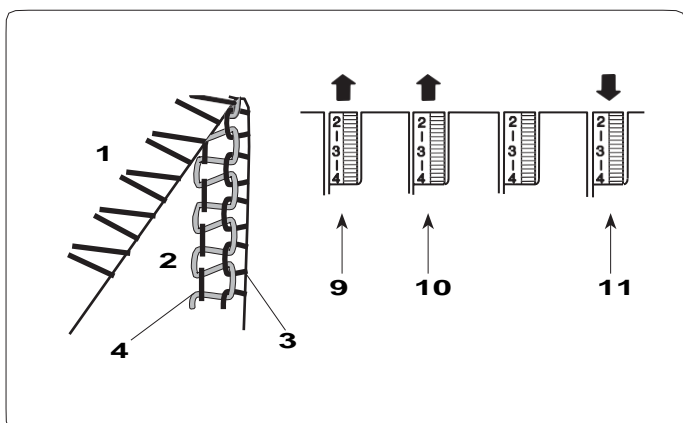
Nastavite drsnik za nastavitev napetosti spodnjega zajemalca na TIGHT (tesno).

Nastavite obe niti na napetost "3".

Zašijte šiv na testnem kosu blaga in preverite napetost.

Če šiv ni zadovoljiv, popravite nastavitve napetosti niti z gumbom za nastavitev napetosti.

- 5 Gumb za nastavitev napetosti
- 6 Oznaka nastavitve
- 7 Manjša napetost
- 8 Večja napetost



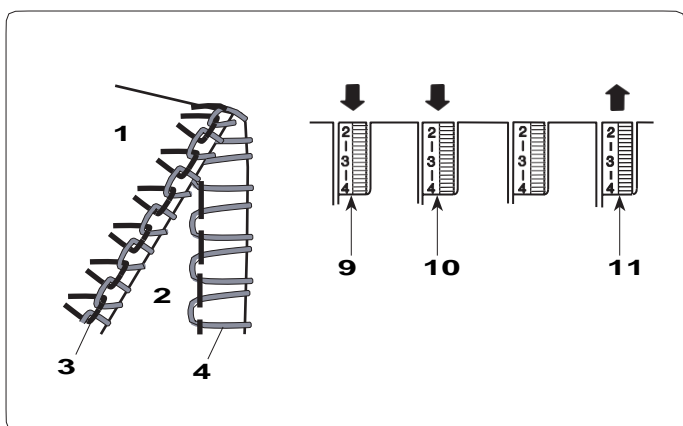
Napetost sukancev igle in/ali spodnjega zajemalca je nepravilna (1)

Slika levo prikazuje izgled šiva, če je napetost spodnjega zajemalca prevelika in/ali če je napetost niti premajhna.

Rešitev:

Zmanjšajte napetost spodnjega zajemalca in/ali povečajte napetost niti.

- 9 Gumb za nastavitev napetosti leve niti
- 10 Gumb za nastavitev napetosti desne niti
- 11 Gumb za nastavitev napetosti spodnjega zajemalca



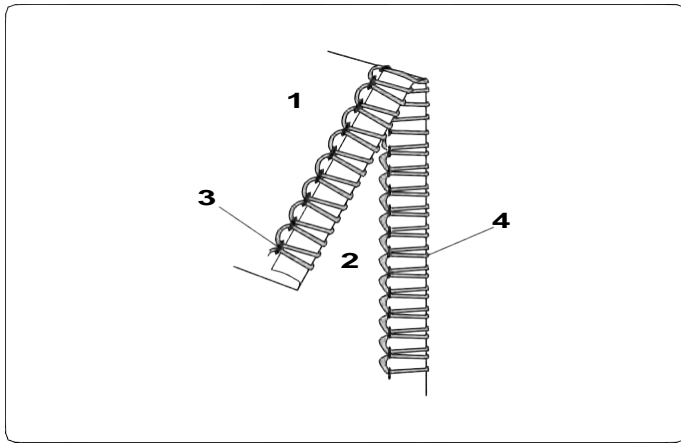
Napetost sukancev igle in/ali spodnjega zajemalca je nepravilna (2)

Slika levo prikazuje izgled šiva, če je napetost niti prevelika in/ali če je napetost spodnjega zajemalca premajhna.

Rešitev:

Zmanjšajte napetost niti in/ali povečajte napetost spodnjega zajemalca.

- 9 Gumb za nastavitev napetosti leve niti
- 10 Gumb za nastavitev napetosti desne niti
- 11 Gumb za nastavitev napetosti spodnjega zajemalca



Pravilna napetost za zviti rob

Slika na levi prikazuje izgled šiva, ko je sukanec pravilno napet. Nastavitev napetosti je odvisna od uporabljene vrste blaga in sukanca, tako da boste morali v nekaterih primerih nastaviti napetost.

Za sukanec igle uporabite sintetično nit in za napeljevanje spodnjega zajemalca sukanec wooly najlon.

Drsnik za nastavitev napetosti spodnjega zajemalca nastavite na oznako STD. Ostale nastavitve nastavite enako kot za trinitno šivanje zvitega roba (glejte stran 42).

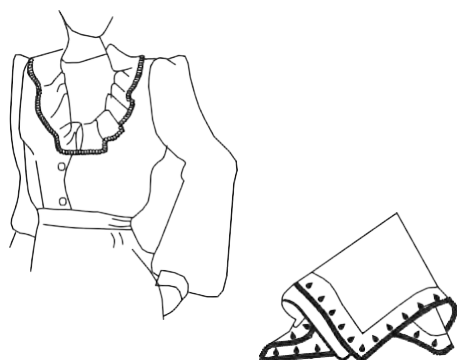
Za najboljše rezultate zašijte šiv na testnem kosu blaga in preverite ter po potrebi uravnajte napetost.

- 1** Hrbtna stran blaga
- 2** Lice blaga
- 3** Sukanec igle
- 4** Sukanec spodnjega zajemalca

ZVITI ROB, PICOT ROB IN OZKI ROB

Gumb za uravnavanje napetosti in nastavitve stroja glede na vrsto blaga in niti

Nastavitve napetosti sukanca se lahko spreminjajo glede na tip blaga in sukanca, ki ga uporabljate.

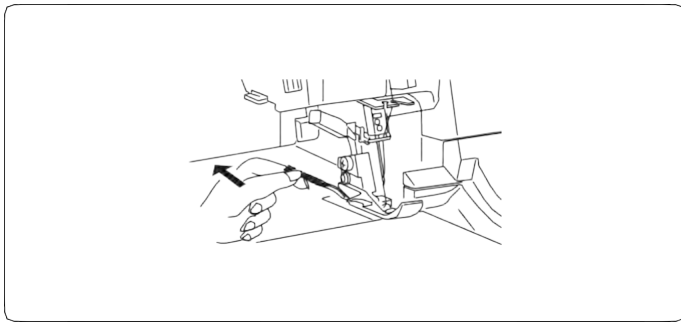


! POZOR

Preden menjavate iglo ali delate nastavitve vbodne plošče obvezno izklopite glavno stikalo stroj (položaj OFF).

	Zviti rob			Picot rob			Ozki rob		
Drnsnik za nastavitve napetosti spodnjega zajemalca	TIGHT			TIGHT			STD.		
	* Po napeljevanju niti, nastavite drsnik za napetost spodnjega zajemalca na TIGHT.			* Po napeljevanju niti, nastavite drsnik za napetost spodnjega zajemalca na TIGHT.					
Standardne nastavitve gumbov za uravnavanje napetosti	Desna igla	Zgornji zajemalec	Spodnj zajemalec	Desna igla	Zgornji zajemalec	Spodnj zajemalec	Desna igla	Zgornji zajemalec	Spodnj zajemalec
	(Sintetika) 3-4	(Sintetika) 3	(Sintetika) 3	(Sintetika) 2-4	(Sintetika) 3	(Sintetika) 3	(Sintetika) 4	(Sintetika) 3	(Sintetika) 3
	(Sintetika) 4	(Wooly najlon) 1	(Sintetika) 3	-	-	-	(Sintetika) 4	(Wooly najlon) 1	(Sintetika) 3
	(Sintetika) 4	(Wooly najlon) 1	(Wooly najlon) 3	-	-	-	(Sintetika) 4	(Wooly najlon) 1	(Wooly najlon) 3
Gumb za dolžino vboda	R			3-4			R		
Diferencialno razmerje	1,0			1,0			1,0		
Gumb za nastavitve vbodne plošče	R			R			R		
Zgornji nož	Aktiviran								
Igla	Uporabite samo desno iglo: HA-1 SP št. 11 (Odstranite levo iglo.)								
Igelni sukanec	Sintetični: št. 80 - 100								
Blago	Lahko blago, kot npr. organdi, krep žoržet, saten,...								

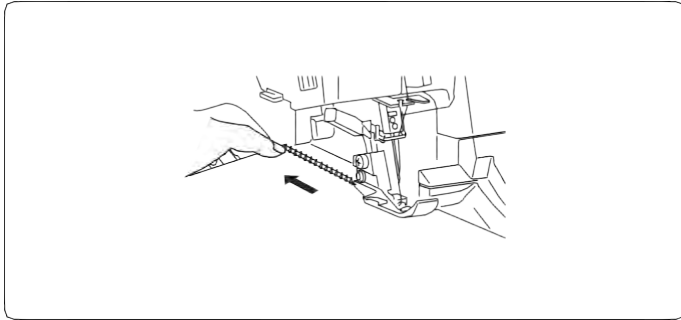
- * Za podrobnosti o odstranjevanju igle se obrnite na stran 10.
- * Za podrobnosti o uravnavanju dolžine šiva se obrnite na stran 11.
- * Za podrobnosti o nastavitvi diferencialnega razmerja se obrnite na stran 11.
- * Za podrobnosti o nastavitvi vbodne plošče se obrnite na stran 13.
- * Za podrobnosti o vklopu in izklopu zgornjega nože se obrnite na stran 12.



Za boljše rezultate

Zviti rob

Pazljivo povlecite konec verižice sukanca proti zadnjemu delu stroja na začetku in koncu šivanja.



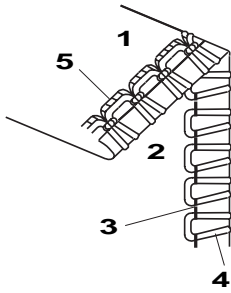
Picot rob

Med šivanjem rahlo vlecite blago proti zadnji strani stroja.

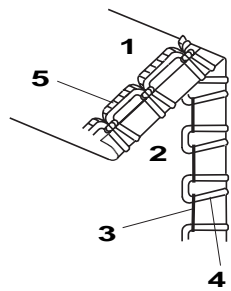
OPOMBA:

Postopek šivanja ozkega roba je enak kot pri standardnem prešivanju.

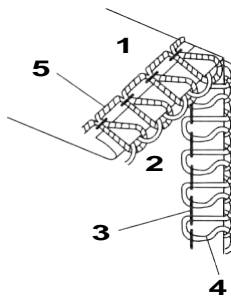
Zviti rob



Picot rob



Ozki rob



Napetost niti

Pravilna napetost

Slika na levi prikazuje izgled šiva, ko je sukanec pravilno napet. Nastavitev napetosti je odvisna od uporabljene vrste blaga in sukanca, tako da boste morali v nekaterih primerih nastaviti napetost.

- 1 Hrbtna stran blaga
- 2 Lice blaga
- 3 Sukanec desne igle
- 4 Sukanec zgornjega zajemalca
- 5 Sukanec spodnjega zajemalca

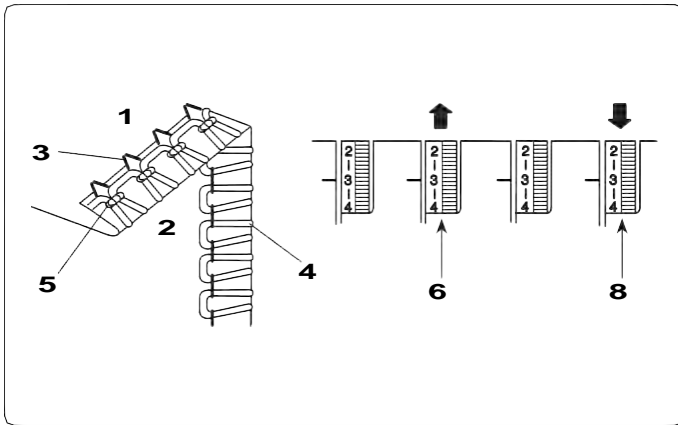
Nastavitev napetosti sukanca

1. Gumbi za napetost nastavite, kot je opisano na strani 42.
2. Zašijte šiv na testnem kosu blaga in preverite napetost. Če šiv ni zadovoljiv, popravite nastavitve napetosti niti z gumbom za nastavitev napetosti.

Za zviti rob in picot rob

* Prilagajanje napetosti sukanca za ozki rob je enako kot pri trinitnem prešivanju (glejte stran 39).

- 1 Hrbtna stran blaga
- 2 Lice blaga
- 3 Sukanec desne igle
- 4 Sukanec zgornjega zajemalca
- 5 Sukanec spodnjega zajemalca

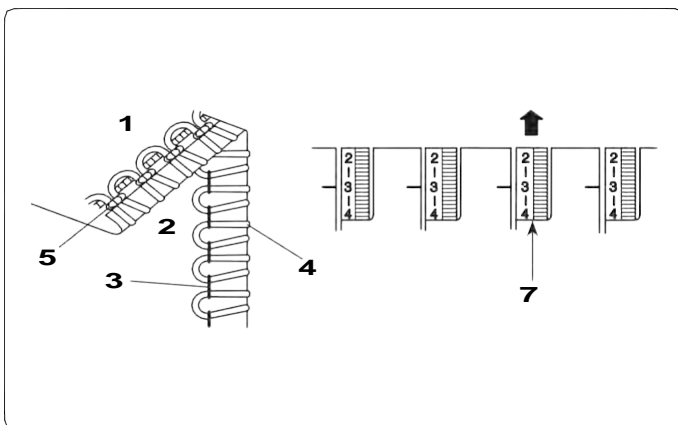


Napetost sukanca spodnjega zajemalca je prevelika in/ali napetost desne niti je premajhna

Rešitev:

Povečajte napetost desne niti in/ali zmanjšajte napetost spodnjega zajemalca.

- 6 Gumb za nastavitev napetosti desne niti
- 8 Gumb za nastavitev napetosti spodnjega zajemalca

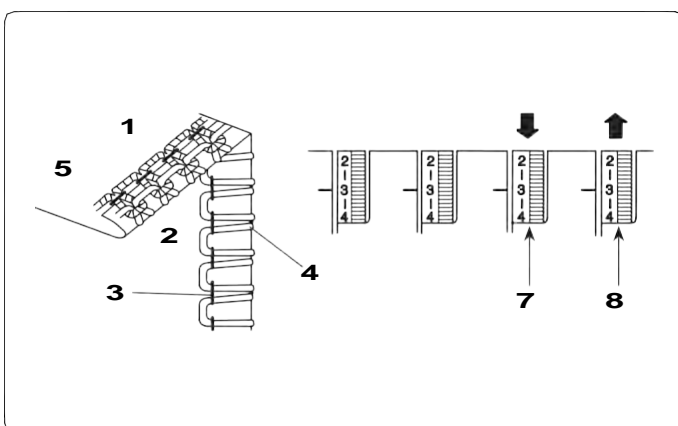


Napetost zgornjega zajemalca je premajhna

Rešitev:

Povečajte napetost zgornjega zajemalca.

- 7 Gumb za nastavitev napetosti zgornjega zajemalca

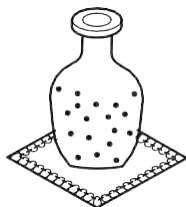


Napetost sukanca spodnjega zajemalca je premajhna in/ali napetost zgornjega zajemalca je prevelika

Rešitev:

Zmanjšajte napetost sukanca zgornjega zajemalca in/ali povečajte napetost spodnjega zajemalca.

- 7 Gumb za nastavitev napetosti zgornjega zajemalca
- 8 Gumb za nastavitev napetosti spodnjega zajemalca



NAPREDNE TEHNIKE

Dekorativno prešivanje

OPOMBA:

- Napetost sukanca boste mogoče morali prilagoditi.
- Na začetku in koncu šivanja rahlo vlecite verižico niti proti zadnji strani stroja, da dosežete boljši rezultat.



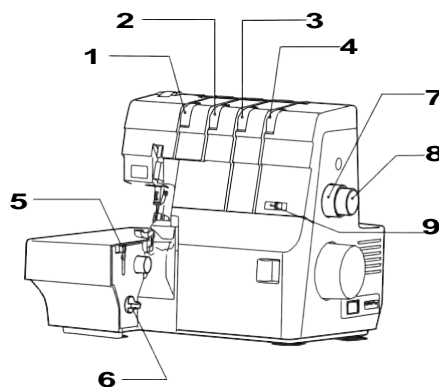
POZOR

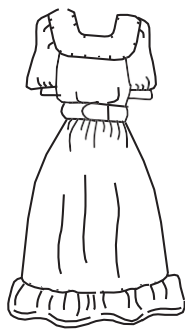
Pred menjavo igle, vklopom/izklopom zgornjega noža ali nastavljanjem vbodne plošče obvezno izklopite glavno stikalo stroja (položaj OFF).

Nastavitve stroja				
Drsnik za napetost spodnjega zajemalca				
Standardne nastavitve gumbov za uravnavanje napetosti	Leva igla	Desna igla	Zgornji zajemal.	Spodnji zajemal.
	5	5	1-2	6
Gumb za dolžino vboda	3-4			
Diferencialno razmerje	1.0			
Gumb za nastavitev vbodne plošče				
Zgornji nož	Vklopljen			
Igla	Uporabite obe igli (levo in desno): HA-1 SP št. 14			
Igelni sukanec	Sintetični: št. 60 - 80			
Sukanec zgornjega zajemalca	Dekorativna nit * Uporabite žico za vdevanje niti v zajemalac ali standardno nit za napeljevanje.			
Sukanec spodnjega zajemalca	Sintetični: št. 60 - 100			
Blago	Srednje težko ali težko blago			

- 1 Gumb za nastavitev napetosti leve igle
- 2 Gumb za nastavitev napetosti desne igle
- 3 Nastavljanje napetosti zgornjega zajemalca
- 4 Nastavljanje napetosti spodnjega zajemalca
- 5 Gumb za nastavitev vbodne plošče
- 6 Gumb za sprostitvev zgornjega noža
- 7 Gumb za uravnavanje dolžine vboda
- 8 Gumb za diferencialno razmerje
- 9 Drsnik za uravnavanje napetosti spodnjega zajemalca

- * Za podrobnosti o odstranjevanju igle se obrnite na stran 10.
- * Za podrobnosti o uravnavanju dolžine šiva se obrnite na stran 11.
- * Za podrobnosti o nastavitvi diferencialnega razmerja se obrnite na stran 11.
- * Za podrobnosti o vklopu in izklopu zgornjega noža se obrnite na stran 12.
- * Za podrobnosti o nastavitvi vbodne plošče se obrnite na stran 13.





Nastavitve stroja				
Drnik za napetost spodnjega zajemalca	STD. TIGHT STD.			
Standardne nastavitve gumbov za uravnavanje napetosti	Leva igla	Desna igla	Zgornji zajemal.	Spodnji zajemal.
	3	3	3	3
Gumb za dolžino vboda	3-4			
Diferencialno razmerje	2.0			
Gumb za nastavitev vbodne plošče	S S			
Zgornji nož	Vklapljen -			
Igla	Uporabite obe igli (levo in desno): HA-1 SP št. 14 ali št. 11			
Igelni sukanec	Sintetični: št. 60 - 80			
Sukanec zgornjega zajemalca	Sintetični: št. 60 - 100			
Sukanec spodnjega zajemalca	Sintetični: št. 60 - 100			
Blago	Srednje težko ali lahko blago			

Naborki

Zašijte šiv na testnem kosu blaga in preverite napetost. Če šiv ni zadovoljiv, popravite nastavitve napetosti niti z gumbom za nastavitev napetosti.

* Za naborke nastavite gumb za diferencialno razmerja med 1.0 in 2.0.

POZOR

Pred menjavo igle, vklopom/izklopom zgornjega noža ali nastavljanjem vbodne plošče obvezno izklopite glavno stikalo stroja (položaj OFF).

- 1 Gumb za nastavitev napetosti leve igle
- 2 Gumb za nastavitev napetosti desne igle
- 3 Nastavljanje napetosti zgornjega zajemalca
- 4 Nastavljanje napetosti spodnjega zajemalca
- 5 Gumb za nastavitev vbodne plošče
- 6 Gumb za sprostitve zgornjega noža
- 7 Gumb za uravnavanje dolžine vboda
- 8 Gumb za diferencialno razmerje
- 9 Drsnik za uravnavanje napetosti spodnjega zajemalca

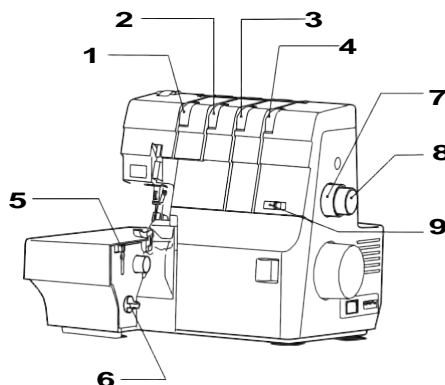
* Za podrobnosti o odstranjevanju igle se obrnite na stran 10.

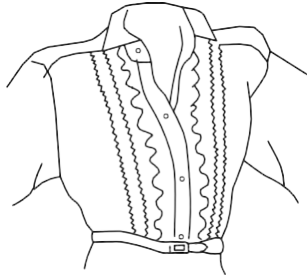
* Za podrobnosti o uravnavanju dolžine šiva se obrnite na stran 11.

* Za podrobnosti o nastavitvi diferencialnega razmerja se obrnite na stran 11.

* Za podrobnosti o vklopu in izklopu zgornjega noža se obrnite na stran 12.

* Za podrobnosti o nastavitvi vbodne plošče se obrnite na stran 13.





Gube / Dekorativno pregibanje

OPOMBA:

- Napetost sukanca boste mogoče morali prilagoditi glede na vrsto blaga in sukanca, ki ga uporabljate.
- Če šiv ni zadovoljiv, popravite nastavitve napetosti niti z gumbom za nastavitev napetosti.

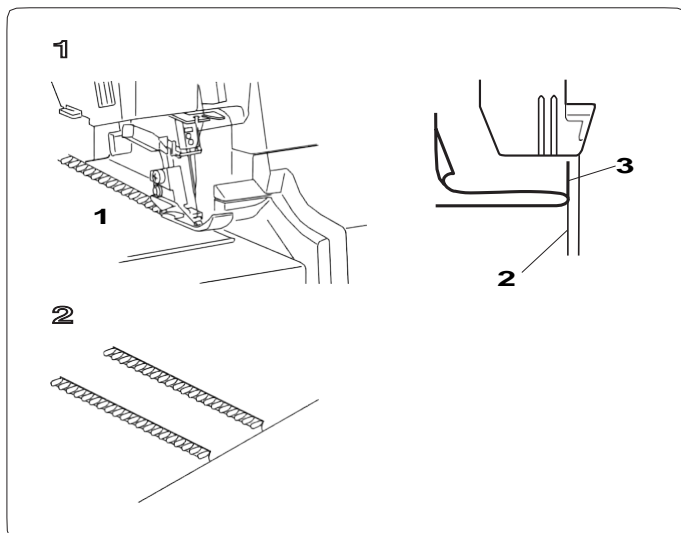
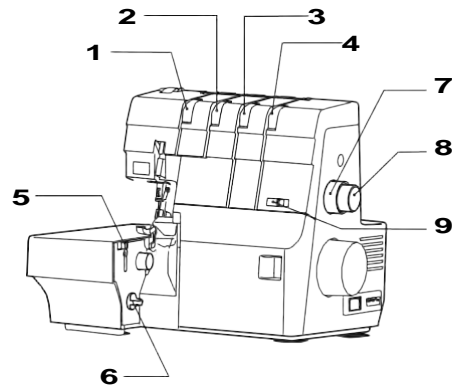
! POZOR

Pred menjavo igle, vklopom/izklopom zgornjega noža ali nastavljanjem vbodne plošče obvezno izklopite glavno stikalo stroja (položaj OFF).

Nastavitve stroja				
Drnsnik za napetost spodnjega zajemalca	STD. STD. TIGHT 			
Standardne nastavitve gumbov za uravnavanje napetosti	Leva igla	Desna igla	Zgornji zajemal.	Spodnji zajemal.
	-	4	5-7	2-4
Gumb za dolžino vboda	R			
Diferencialno razmerje	1.0			
Gumb za nastavitev vbodne plošče				
Zgornji nož	Izklopljen			
Igla	Uporabite samo desno iglo: HA-1 SP št. 14 ali št. 11			
Igelni sukanec	Sintetični: št. 80 - 100			
Sukanec zgornjega zajemalca	Sintetični: št. 80 - 100			
Sukanec spodnjega zajemalca	Sintetični: št. 80 - 100			
Blago	Lahko blago ali pletenine			

- 1 Gumb za nastavitev napetosti leve igle
- 2 Gumb za nastavitev napetosti desne igle
- 3 Nastavljanje napetosti zgornjega zajemalca
- 4 Nastavljanje napetosti spodnjega zajemalca
- 5 Gumb za nastavitev vbodne plošče
- 6 Gumb za sprostitve zgornjega noža
- 7 Gumb za uravnavanje dolžine vboda
- 8 Gumb za diferencialno razmerje
- 9 Drnsnik za uravnavanje napetosti spodnjega zajemalca

- * Za podrobnosti o odstranjevanju igle se obrnite na stran 10.
- * Za podrobnosti o uravnavanju dolžine šiva se obrnite na stran 11.
- * Za podrobnosti o nastavitvi diferencialnega razmerja se obrnite na stran 11.
- * Za podrobnosti o vklopu in izklopu zgornjega noža se obrnite na stran 12.
- * Za podrobnosti o nastavitvi vbodne plošče se obrnite na stran 13.



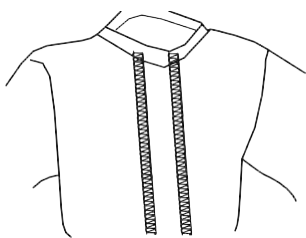
Šivanje

- 1 Zašijte zapognjeni rob, tako da ga vodite ob vodilni črti.

- 1 Lice blaga
- 2 Zapognjeni rob
- 3 Vodilna črta na vbodni plošči

- 2 Plosko razprite zapognjeni in zalikajte gube na eno stran.

- * Ko prenehate s šivanjem, vrnite zgornji nož v originalni položaj (vklopljen).



Ploski šiv

OPOMBA:

- Napetost sukanca boste mogoče morali prilagoditi glede na tip blaga in sukanca, ki ga uporabljate.
- Če šiv ni zadovoljiv, popravite nastavitve napetosti niti z gumbom za nastavev napetosti.

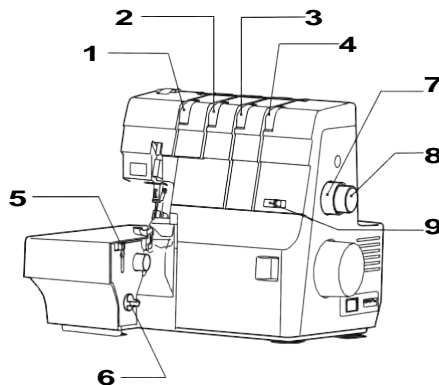
! POZOR

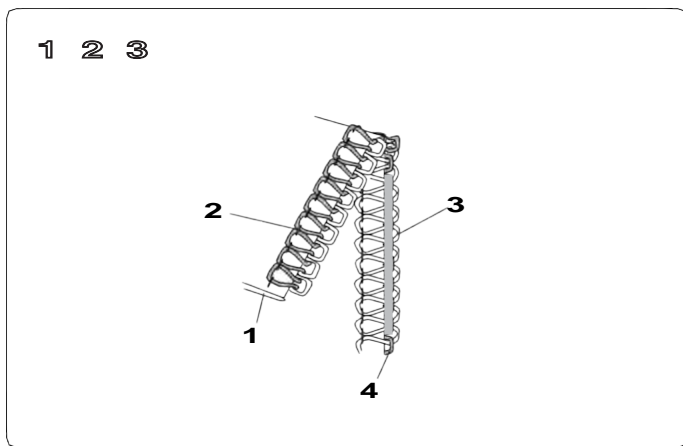
Pred menjavo igle, vklopom/izklopom zgornjega noža ali nastavljanjem vbodne plošče obvezno izklopite glavno stikalo stroja (položaj OFF).

Nastavitve stroja				
Drnsnik za napetost spodnjega zajemalca				
Standardne nastavitve gumbov za napetost (1 igla 3 niti)	Leva igla	Desna igla	Zgornji zajemal.	Spodnji zajemal.
	0-2	-	0	6-7
Standardne nastavitve gumbov za napetost (1 igla 2 niti)	Leva igla	Desna igla	Zgornji zajemal.	Spodnji zajemal.
	0-2	-	-	7
Avtomatski vdevalec zajemalca (1 igla 2 niti)				
Gumb za dolžino vboda	3-4			
Diferencialno razmerje	1.0			
Gumb za nastavev vbodne plošče				
Zgornji nož	Izključen			
Igla	Uporabite levo iglo HA-1 SP št. 14 ali št. 11			
Igelni sukanec	Sintetični: št. 60 - 100			
Sukanec zgornjega zajemalca	Leva igla	Desna igla	Zgornji zajemal.	Spodnji zajemal.
	Sintetič.: št.60-100		Dekorat. nit	Sintetič.: št.60-100
Sukanec zgornjega zajemalca	Leva igla	Desna igla	Zgornji zajemal.	Spodnji zajemal.
	Sintetič.: št.60-100			Dekorat. nit
* Uporabite žico za vdevanje niti v zajemalac ali standardno nit za napeljevanje.				
Blago	Srednje težko			

- 1 Gumb za nastavev napetosti leve igle
- 2 Gumb za nastavev napetosti desne igle
- 3 Nastavljanje napetosti zgornjega zajemalca
- 4 Nastavljanje napetosti spodnjega zajemalca
- 5 Gumb za nastavev vbodne plošče
- 6 Gumb za sprostitvev zgornjega noža
- 7 Gumb za uravnavanje dolžine vboda
- 8 Gumb za diferencialno razmerje
- 9 Drnsnik za uravnavanje napetosti spodnjega zajemalca

- * Za podrobnosti o odstranjevanju igle se obrnite na stran 10.
- * a za podrobnosti o uravnavanju dolžine šiva se obrnite na stran 11.
- * Za podrobnosti o nastavitvi diferencialnega razmerja se obrnite na stran 11.
- * Za podrobnosti o vklopu in izklopu zgornjega noža se obrnite na stran 12.
- * Za podrobnosti o nastavitvi vbodne plošče se obrnite na stran 13





Šivanje

1 Zapognite blago z hrbtnima stranema skupaj.

1 Hrbtna stran blaga

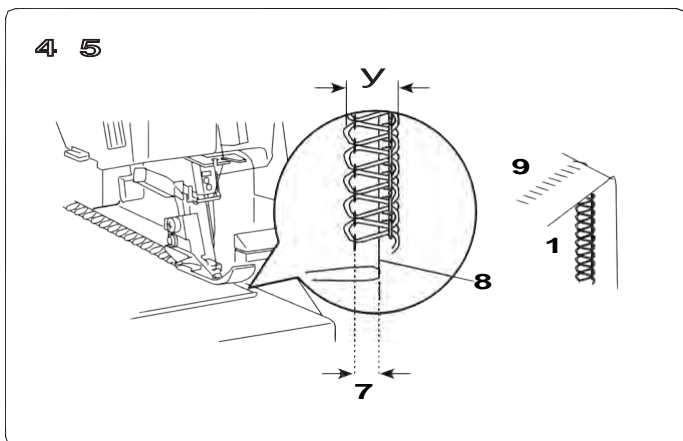
2 Nastavite širino šiva, ki bo dvojna kot je širina odreza.

3 Zašijte šiv na testnem kosu blaga in preverite napetost.

2 Igelni sukanec

3 Sukanec zgornjega zajemalca

4 Sukanec spodnjega zajemalca



4 Izklopite zgornji nož in pričnite šivati.

5 Razprite blago in ga zalikajte na hrbtni strani.

1 Hrbtna stran blaga

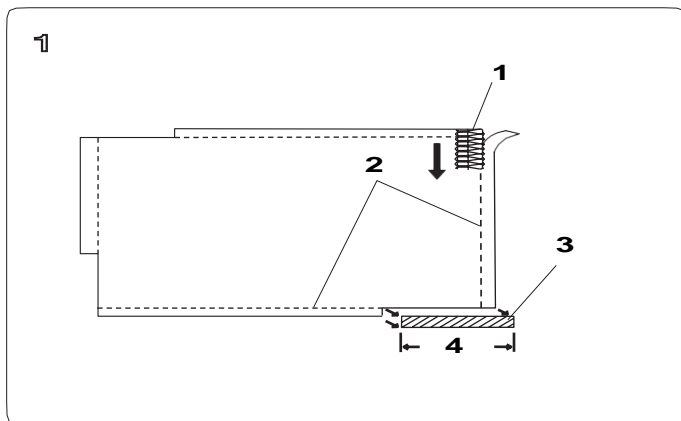
6 Širina šiva

7 Širina odreza

8 Zapognjeni rob

9 Lice blaga

* Širino šiva prilagodite glede na rezultat šivanja.

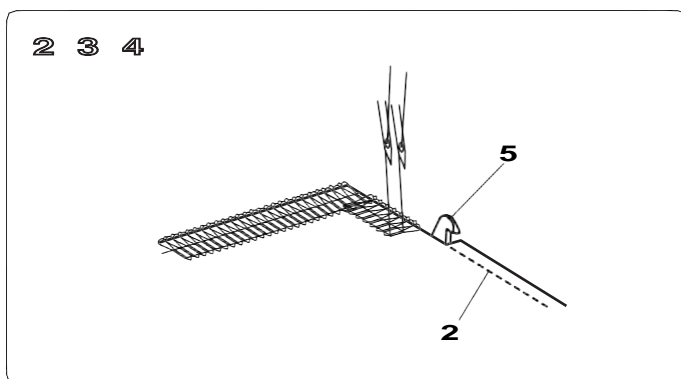


Šivanje vogalov

Zunanji vogali

1 Obrežite 3 cm blaga pri treh vogalih, kot je prikazano na sliki (začetne točke ne obrežite).

- 1 Začetna točka
- 2 Črta rezanja
- 3 Odrezani rob
- 4 3 cm



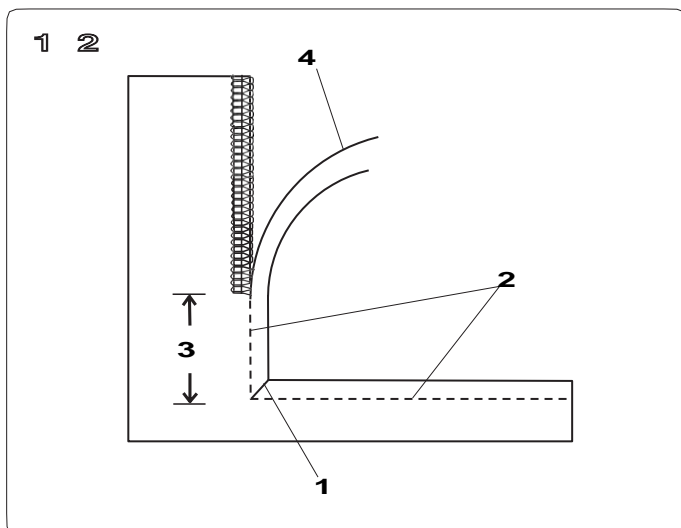
2 Ko dosežete naslednje vogal, stroj ustavite. Dvignite iglo in tačko.

Odstranite vse odvečne niti in obrnite blago. Poravnajte črto odreza z zgornjim nožem.

5 Zgornji nož

3 Spustite vzvod za tačko.

4 Nadaljujte s šivanjem od točke, kjer ste v prejšnjem koraku zaključili.



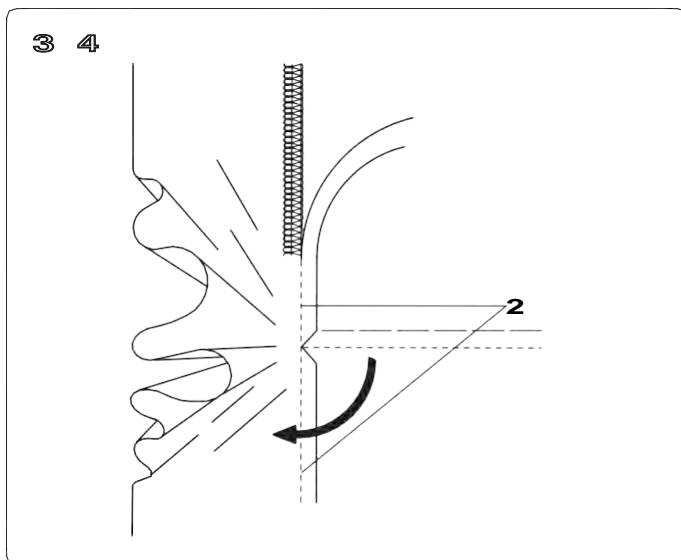
Notranji vogali

1 Obrežite notranji vogal, kot je prikazano na sliki.

1 Notranji vogal

2 Začnite šivati in se ustavite 3 cm pred notranjim vogalom.

- 2 Črta odreza
- 3 3 cm
- 4 Ostanek odreza



3 Obrnite blago, tako da so črte odreza ravne in vstavite blago pod tačko.

4 Nadaljujte s šivanjem.

VZDRŽEVANJE STROJA

Čiščenje območja zgornjega noža

POZOR

Pred čiščenjem stroja obvezno izklopite glavno stikalo stroja (položaj OFF).

- 1 Odprite pokrov zajemalcev.
S ščetko odstranite odpadne koščke blaga in sukancev.

- 1 Krtačka za čiščenje

* Za čiščenje območja zgornjega noža in podajalnih grabljic lahko uporabite tudi sesalec.

Čiščenje podajalnih grabljic

POZOR

Izklopite glavno stikalo in izvlecite vtič iz električnega omrežja.

- 1 Namestite prst vbodne plošče nižje od ravnine vbodne plošče, tako da povlečete prst vbodne plošče proti sebi na oznako "R" (glejte stran 13).

- 1 Prst vbodne plošče
- 2 Stikalo vbodne plošče

- 2 Odprite pokrov zajemalcev in stranski pokrov.
- 3 Odstranite pokrov vbodne plošče in tačko (obrnite se na strani 9 in 10).

- 4 S pomočjo velikega izvijača odvijte vijak vbodne plošče in odstranite vbodno ploščo.

- 3 Vijak vbodne plošče
- 4 Vbodna plošča
- 5 Veliki izvijač

- 5 S ščetko ali sesalcem odstranite odpadne koščke blaga in sukancev okrog podajalnih grabljic.

- 6 Podajne grabljice
- 7 Ščetka za čiščenje

- 6 Ponovno namestite vbodno ploščo, tako da vstavite vodilo pod rob zadnjega pokrova stroja in nato poravnajte luknjico v vbodni plošči z jezičkom. Z izvijačem pričvrstite vijak.

- 3 Vijak vbodne plošče
- 4 Vbodna plošča
- 5 Veliki izvijač
- 8 Luknjica vbodne plošče
- 9 Jeziček
- 10 Zatič
- 11 Rob zadnjega pokrova

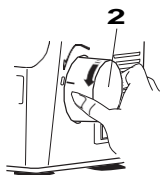
- 7 Namestite iglo in tačko.

- 8 Zaprite stranski pokrov in pokrov zajemalcev.

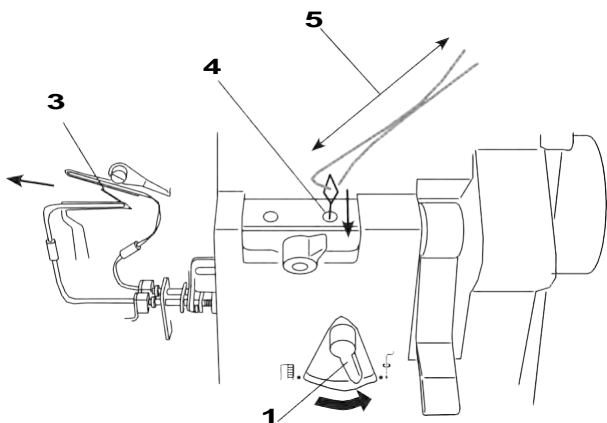
1



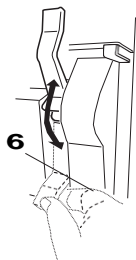
2



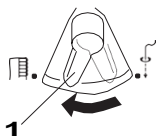
3 4 5 6



7



8



Čiščenje vdevalca zajemalca



POZOR

Izklopite glavno stikalo in izvlecite vtikač iz električnega omrežja.

Uporabite žico za vdevanje zajemalca, da očistite cevko vdevalca zajemalca.

1 Odprite pokrov vdevalcev in nastavite stikalo za vdevalec zajemalcev v položaj za napeljevanje (THREADING).

1 Stikalo za vdevalec zajemalcev

2 Pogonsko kolo počasi obračajte, dokler se ne zaskoči.

2 Pogonsko kolo

3 Ravni del žice za vdevanje zajemalca vstavite v luknjico vdevalca zajemalca in jo potiskajte, dokler ne pogleda iz konca zajemalca.

3 Ravni del žice za vdevanje

4 Luknjica vdevalca zajemalca

4 Pripravite 60 cm dolgo nit (št. 60) in je polovico (30 cm) napeljite skozi uho vdevalca zajemalca, tako da se oba konca žice stakneta, kot je prikazano na sliki.

5 30 cm

5 Povlecite žico iz odprtine skupaj z nitjo.

6 Dva- do trikrat ponovite korake 3 do 5.

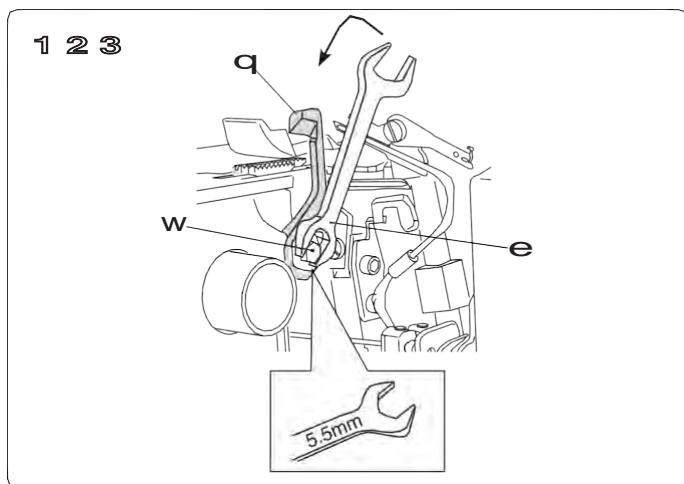
7 Ne da bi napeljali nit v stroj, dvignite spodnji vdevalec niti in vdevalec zajemalca pet- do šestkrat, da očistite ostanke niti in blaga.

6 Vzvod vdevalca zajemalca

7 Vzvod za vdevalec zajemalca vrnite v izhodiščni položaj ("SEWING") in zaprite pokrov zajemalcev.

OPOMBA:

- Cevko vdevalca zajemalca očistite na vsakih 10 ur uporabe ali kadar vdevalec zajemalca ne dela pravilno.
- Uporabite lahko tudi čistilec na stisnjen zrak ali sesalec.



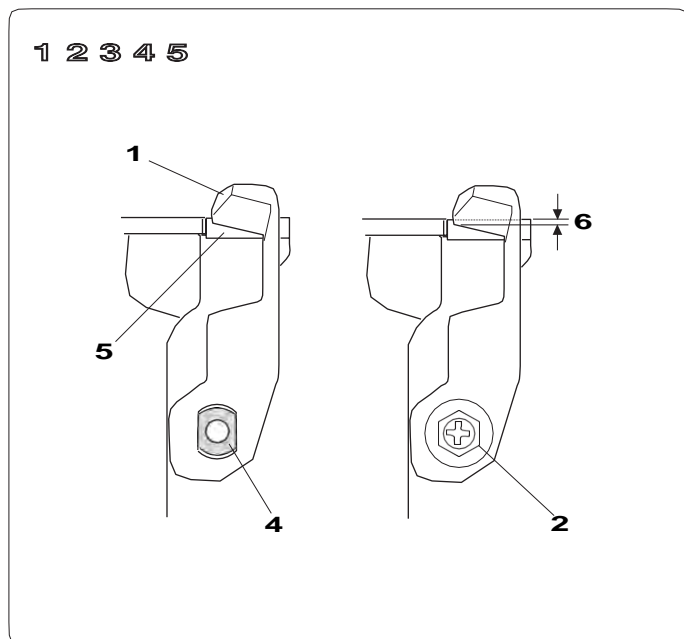
Menjava zgornjega noža

⚠ POZOR

Pred menjavo zgornjega noža izklopite glavno stikalo stroja.

Odstranjevanje:

- 1 Odprite pokrov zajemalcev.
- 2 Obrnite pogonsko kolo proti sebi, dokler zgornji nož ne doseže najvišjega položaja.
- 3 Odvijte vijak s šesterkotno glavo (uporabite priloženi ključ) in snemite nož.
 - 1 Zgornji nož
 - 2 Vijak s šesterkotno glavo
 - 3 Dvostranski ključ (manjši konec 5,5 mm)



Namestitev:

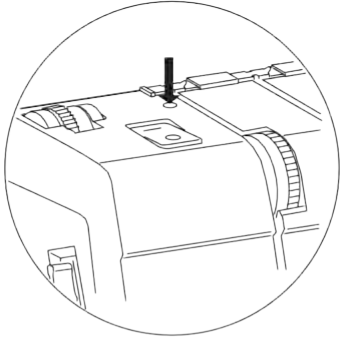
- 1 Vstavite nov nož v ležišče noža nad omejilec. Nato privijte vijak s šesterkotno glavo.
 - 1 Zgornji nož
 - 2 Vijak s šesterkotno glavo
 - 3 Omejilec zgornjega noža
- 2 Obračajte pogonsko kolo proti sebi, dokler ni zgornji nož v svojem najnižjem položaju.
- 3 Popustite šesterkotni vijak in nastavite zgornji nož tako, da se bo s svojim robom prekrival za odmik 0,8 do 1,5 mm (3/64 inča) s spodnjim nožem kot je prikazano na sliki.

Na koncu čvrsto privijte šesterkotni vijak.

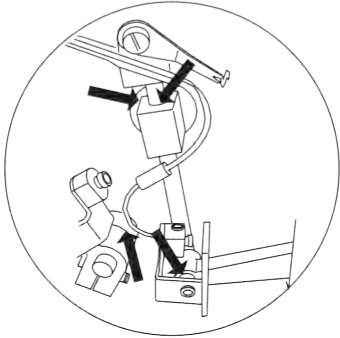
 - 5 Spodnji nož
 - 6 1,0 – 1,2 mm (3/64 inča)
- 4 Nekajkrat obrnite pogonsko kolo proti sebi, da preverite položaj noža.
- 5 Zaprite pokrov zajemalcev.

1 2 3 4

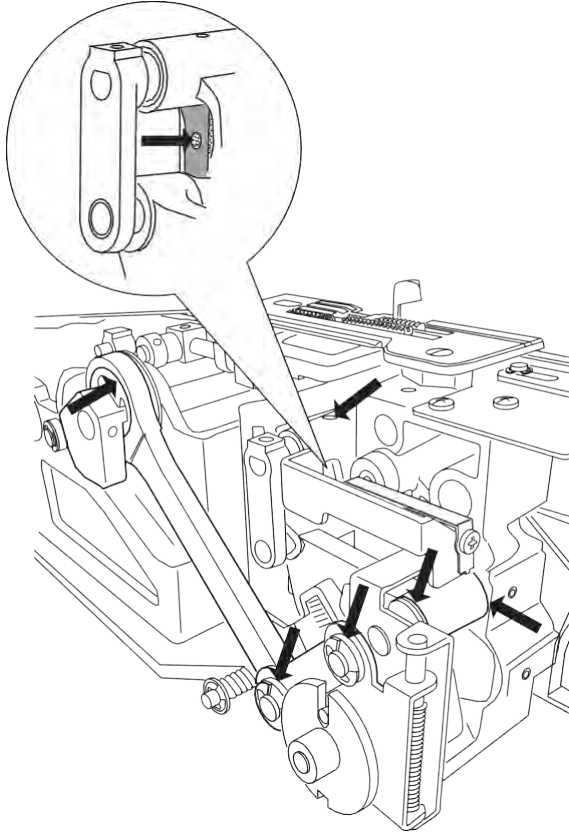
1



2



3



Oljenje stroja

POZOR

Pred oljenjem stroja izklopite glavno stikalo stroja in iztaknite vtičnico iz omrežja.

OPOMBA:

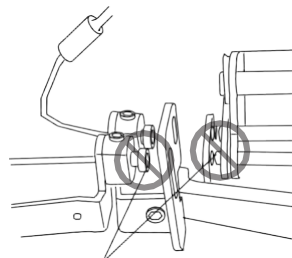
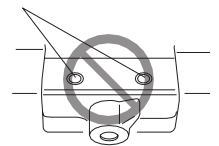
Priporočeno je, da stroj oljite enkrat tedensko ob normalni gospodinjiski uporabi ali vsakih 10 ur ob neprekinjenem delovanju.

- 1 Kapnite nekaj kapljic kvalitetnega strojnega olja za šivalne stroje na mesta, označena s puščicami.
 - 1 Nekaj kapljic olja kapnite v odprtino na zgornjem pokrovu.
 - 2 Odprite pokrov zajemalcev in naoljite premične dele zgornjega in spodnjega zajemalca.
 - 3 Odprite stranski pokrov in naoljite premične dele zgornjega noža .
- 2 Nekajkrat obrnite pogonsko kolo proti sebi.
- 3 Zaprite stranski pokrov in pokrov zajemalcev. Stroj, v katerega niste napeljali niti, poženite in pri tem uporabite kos odpadnega blaga.
- 4 Obrišite morebitno olje.

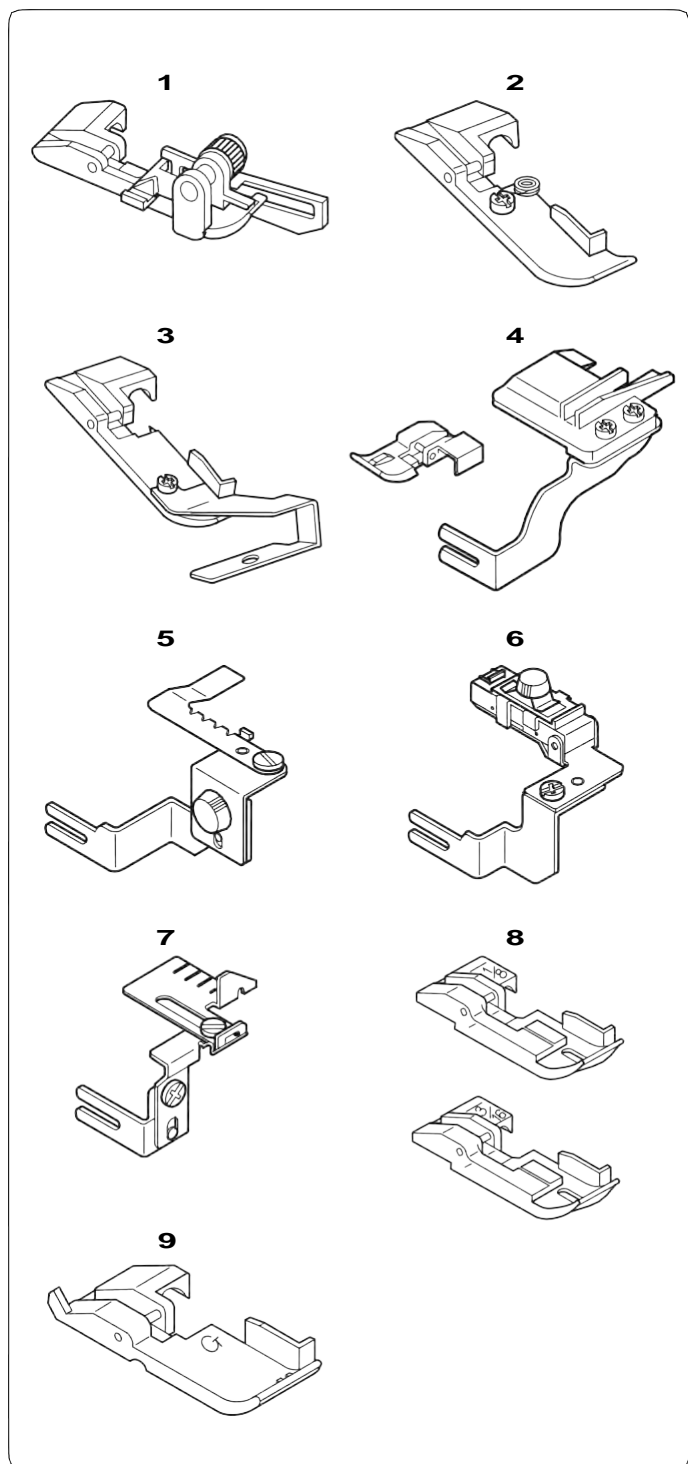
POZOR

Nikoli ne oljite odprtin vdevalca zajemalcev ali konic zajemalcev.

Odprtina vdevalca



Odprtina cevke



Dodatni pribor

Št.	Ime dela	Opis	Šifra dela
1	Tačka za slepi šiv	Uporabite jo za izdelavo slepega šiva.	202040015
2	Tačka za vrvico (1)	Uporabite jo za izdelavo okrasnih vrvic.	202034016
3	Tačka za vrvico (2)	Uporabite jo za izdelavo okrasnih vrvic	202035017
4	Nastavek za šivanje dekorativnih našitkov	Uporabite jo za šivanje dekorativnega blaga, širokih vrvic ipd.	202041119
5	Nastavek za nabiranje	Uporabite jo za šivanje rokavov in manšet ipd....	202036111
6	Nastavek za elastiko	Uporabite jo za šivanje elastike na zaključkih.	202037019
7	Vodilo za blago	Uporabite jo kot vodilo za šivanje enakomernega dodatka za šiv, kadar izdelujete ploske šive ali gubice.	202038010
8	Tačka za zaključke (1/8") in (3/16")	Uporabite jo za zaključevanje poševnih robov ali za dekoriranje.	202039011
9	Tačka za naborke	Uporabite jo za šivanje rokavov, naborkov, gubic na rokavih,...	200248008

OPOMBA:

Specifikacije delov in opis se lahko spremenita brez predhodne najave.

CE IZJAVA O SKLADNOSTI

Ta stroj ustreza naslednjim direktivam:

EN 60335-1: 2012; A11

EN 60335-2-28: 2003; A1

EN 62233: 2008

EN 55014-1: 2006; A1; A2

EN 55014-2: 2015

EN 61000-3-2: 2014

EN 61000-3-3: 2013

Dobavitelj: Elna International Corp. SA
Naslov: Rue Veyrot 14 CH - 1217 Meyrin Švica