

eXperience 530

| Navodila za uporabo |



POMEMBNA VARNOSTNA NAVODILA

Pri uporabi vsake električne naprave je potrebno upoštevati osnovna varnostna navodila, vključno z naslednjim:

Ta šivalni stroj je zasnovan in namenjen samo gospodinjski uporabi.

Pred uporabo šivalnega stroja skrbno preberite ta navodila.

NEVARNOST— Za zmanjšanje nevarnosti električnega udara:

1. Stroja nikoli ne puščajte brez nadzora, ko je priklopljen v vtičnico. Vedno izklopite stroj iz električne vtičnice, takoj ko ga prenehate uporabljati ali ko ga čistite.

OPOZORILO— Za zmanjšanje nevarnosti požara, električnega udara ali poškodb:

1. Ne dovolite, da se stroj uporablja kot igrača. Če stroj uporabljajo otroci ali če se stroj uporablja v njihovi bližini, vedno zagotovite nemoten nadzor.
2. Stroj uporabljajte samo za namen, ki je opisan v teh navodilih. Uporabljajte samo pribor, priporočen s strani proizvajalca, ki je napisan v navodilih.
3. Ne uporabljajte stroja, če ima poškodovan kabel ali vtičač, če ne deluje pravilno ali je padel na tla, bil poškodovan ali polit s tekočino. Stroj vrnite najbližjemu pooblaščenemu distributerju ali v najbližji servisni center, za pregled, popravilo ali mehanske nastavitve.
4. Nikoli ne uporabljajte stroje, če so odprtine za zračenje prekrite ali zamašene. Odprtine za zračenje na stroju in pedalu morajo biti prehodne in očiščene ter se na njih ne sme nabirati prah ali ostanki blaga.
5. Nikoli ne vstavljajte ali spustite česarkoli v katerokoli odprtino stroja.
6. Stroja ne uporabljajte na prostem.
7. Stroja ne uporabljajte v prostorih, kjer se nahajajo aerosoli (sprej) ali v prostorih, kamor se dovaja kisik.
8. Za izklop stroja vse funkcije nastavite na "off" (izklop - "O") in nato izvlecite vtičač iz vtičnice.
9. Stroja nikoli ne izključite tako, da vlečete za kabel. Vedno primite vtičač in ga povlecite iz vtičnice.
10. Pri šivanju pazite, da držite prste stran od delov, ki se premikajo. Še posebno bodite pozorni v območju igle in noža.
11. Vedno uporabljajte ustrezno vbodno ploščo. Če uporabite neustrezno ploščo, se igla lahko zlomi.
12. Ne uporabljajte ukrivljenih ali topih igel.
13. Ne porivajte ali vlecite blaga med šivanjem. Igla se lahko zvije ali zlomi.
14. Vedno, kadar spreminjate nastavitve v območju igle, npr. napeljevanje niti, menjava igle, menjava tačke ali napeljevanje niti v stroj, izklopite stroj ("O").
15. Stroj vedno izklopite iz električnega omrežja, kadar izvajate vzdrževalna dela, oljite stroj ali prilagajate nastavitve, opisane v teh navodilih.

TA NAVODILA SHRANITE

Veljavno samo v Evropi:

Ta stroj lahko uporabljajo otroci, starejše od 8 let in osebe z zmanjšanimi fizičnimi, senzoričnimi ali mentalnimi sposobnostmi in osebe, ki nimajo izkušenj in znanja z upravljanjem stroja, če so pod nadzorom ali jim daje navodila o uporabljanju naprave oseba, ki poskrbi za varnost in razume tveganja ob uporabi. Otroci se strojem ne smejo igrati. Čiščenje in vzdrževanje stroja naj otroci opravljajo samo pod nadzorom.

Veljavno izven Evrope (razen ZDA in Kanada):

Tega stroja naj ne uporabljajo otroci in osebe z zmanjšanimi fizičnimi, senzoričnimi ali mentalnimi sposobnostmi in osebe, ki nimajo izkušenj in znanja z rokovanjem s strojem, razen pod nadzorom in ob pomoči usposobljene osebe, odgovorne za njihovo varnost.

Otroci morajo biti pod nadzorom in se strojem ne smejo igrati.



Pri odstranjevanju odsluženega izdelka upoštevajte navodila za varno in pravilno recikliranje. Ne odvrzite ga med gospodinjske odpadke, temveč ga oddajte na ustreznem zbirališču tovrstnih odpadkov. (veljavno samo v EU)

KAZALO VSEBINE

GLAVNI DELI

Imena delov.....	3
Standardni pribor	4
Referenčna tabela vbodov	5

PRIPRAVA NA ŠIVANJE

Priklop stroja na električno omrežje	6
Postopek pred uporabo stroja	6
Navodila za upravljanje	7
Nastavitev hitrosti šivanja	8
Drsnik za prilagajanje hitrosti	8
Pedal	8
Mizica (s škatlo za pribor)	8
Prostoročno šivanje	8
Gumbi za upravljanje.....	9
Gumbstart/stop	9
Gumb za vzvratno šivanje	9
Gumb za avtomatski utrditveni vbod	9
Gumb za položaj igle gor/dol.....	9
LCD zaslon	10
Izbiranje vbodov	10
Direktna izbira vboda	10
Tipka za prilagajanje širine vboda.....	10
Tipka za prilagajanje dolžine vboda.....	10
Vzvod za dvig tačke	11
Menjava tačke.....	11
Odstranjevanje in nameščanje nosilca tačke	11
Kolesce za uravnavanje pritiska tačke	12
Prilagajanje napetosti niti	12
Pravilna napetost pri ravnem vbodu	12
Pravilna napetost pri cikcak vbodu.....	13
Spuščanje in dviganje podajalnih grabljic	14
Menjava igle.....	15
Razpredelnica kombinacij blaga, niti in igel.....	15
Nameščanje navitja sukanca.....	16
Navijanje vretenca	16
Odstranjevanje vretenca	16
Navijanje vretenca	17
Vstavljanje vretenca.....	18
Napeljevanje niti v stroj.....	19
Vdevalec niti.....	20
Izvlačenje spodnje niti	21
Nastavitev načina.....	22
Nastavitev položaja zaustavitve igle	22
Časovnik za avtomatski izklop	22

OSNOVNO ŠIVANJE

Ravni vbod	23
Začetek šivanja	23
Zaključek šivanja	23
Odrez niti	23
Sprememba smeri šivanja	23
Šivanje debelejših materialov od roba.....	24
Uporaba pomožnih črt za šiv.....	24
Šivanje okoli vogalov.....	24
Spreminjanje vbodne točke igle	25

Spreminjanje dolžine šiva	25
Vrste ravnih vbodov.....	26
Vbod "Lock-a-matic"	26
Utrditveni vbod.....	26
Trojni raztegljivi vbod.....	27
Raztegljiv vbod	27
Cikcak vbod.....	28
Spreminjanje širine vboda	28
Spreminjanje dolžine vboda	28
Vrste prešivnih vbodov	29
Prešivanje s cikcak vbodom	29
Večkratni cikcak vbod	29
Prešivni vbod za rob	29
Vbod za pletenine	30
Dvojni prešivni vbod	30
Vbod "Super Overlock"	30
Pritrjevanje elastik.....	31
Gumbnice	31
Oglata gumbnica.....	32
Spreminjanje širine gumbnice	34
Spreminjanje gostote vboda pri gumbnici.....	34
Uporaba stabilizacijske plošče	35
Zakrožena gumbnica	36
Krojaške gumbnice	36
Gumbnica za pletenine	36
Gumbnica z všito vrstico.....	37
Vbod za krpanje	38
Mostiči.....	39
Očesca	40
Šivanje zadrge.....	41
Slepi šiv	44
Šivanje gumbov.....	45
Naborki.....	46

DEKORATIVNI VBODI

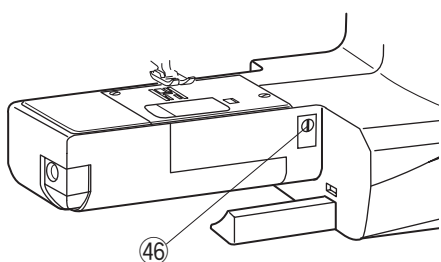
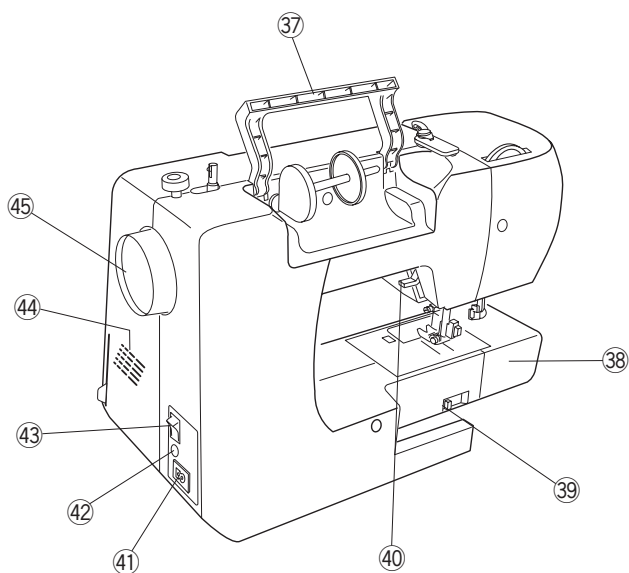
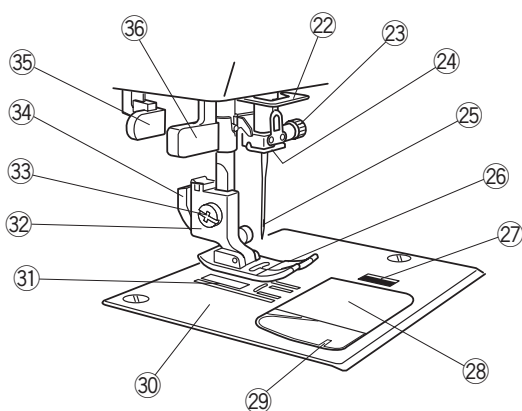
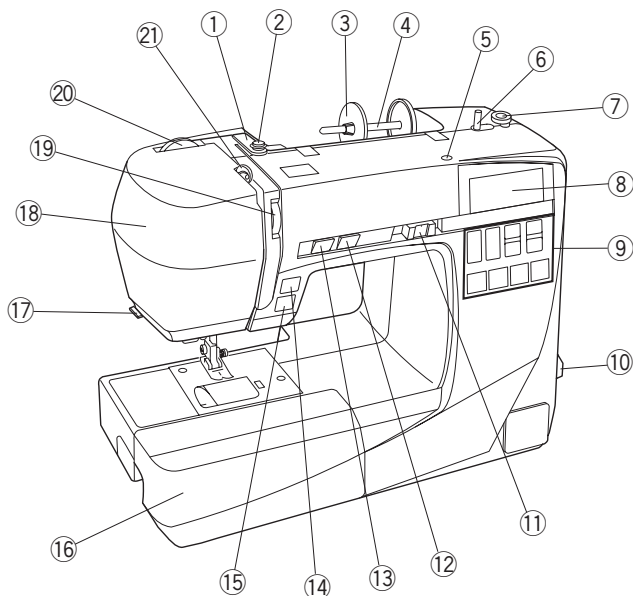
Krpanke	47
Oznake za kote na vbodni plošči.....	47
Školjkasti rob	47
Našitki	48
Resice	49
Stebrički z izvlačenjem podložne niti	49
Spojni vbodi.....	50
Školjkasti vbod	50
Smok vbod.....	51
Satin vbodi.....	51

VZDRŽEVANJE STROJA

Čiščenje območja čolnička in podajalnih grabljic.....	52
Nameščanje čolnička	52
Težave in opozorilni signali	53
Popravljanje slabo oblikovanih vbodov.....	53
Odpravljanje napak.....	54
Tabela vbodov.....	55
CE IZJAVA O SKLADNOSTI	55

GLAVNI DELI

Imena delov



- ① Zgornje vodilo niti
- ② Napenjalni disk navijalca niti
- ③ Pokrovček navitja (veliki)
- ④ Nosilec navitja
- ⑤ Luknja za dodatni nosilec navitja
- ⑥ Stojalo navijalca vretenca
- ⑦ Zapora navijalca vretenca
- ⑧ LCD zaslon
- ⑨ Funkcijske tipke
- ⑩ Tabele vbodov
- ⑪ Drsnik za prilagajanje hitrosti
- ⑫ Gumb za položaj igle gor/dol
- ⑬ Gumb za avtomatsko zaklepanje
- ⑭ Gumb za vzvratno šivanje
- ⑮ Gumb start/stop
- ⑯ Mizica (s škatlo za pribor)
- ⑰ Stranski nož za odrez niti
- ⑱ Pokrov stroja
- ⑲ Kolesce za uravnavanje napetosti niti
- ⑲ Kolesce za uravnavanje pritiska tačke
- ⑲ Vzvod podajalca niti
- ⑲ Spodnje vodilo niti
- ⑲ Vijak nosilca igle
- ⑲ Igelno vodilo niti
- ⑲ Igla
- ⑲ Tačka
- ⑲ Zatič za odpiranje pokrova čolnička
- ⑲ Pokrov čolnička
- ⑲ Spodnji nož za odrez niti
- ⑲ Vbodna plošča
- ⑲ Podajalne grabljice
- ⑲ Nosilec tačke
- ⑲ Vijak nosilca tačke
- ⑲ Vzvod za odstranjevanje tačke
- ⑲ Vzvod za gumbnice
- ⑲ Vdevalec niti
- ⑲ Ročaj za prenašanje stroja
- ⑲ Rokavnik
- ⑲ Gumb za podajalne grabljice
- ⑲ Vzvod za dvig tačke
- ⑲ Vtičnica za napajalni kabel
- ⑲ Vtičnica za pedal
- ⑲ Glavno stikalo
- ⑲ Ventilacijske odprtine
- ⑲ Pogonsko kolo
- ⑲ Vijak za fino nastavitve vboda

OPOMBA:

Pri prenašanju stroja stroj z eno roko držite za ročaj na stroju, hkrati pa z drugo roko stroj podprite.

OPOMBA:

Nekatere specifikacije in oblikovne posebnosti stroja se lahko spremenijo brez predhodne najave.

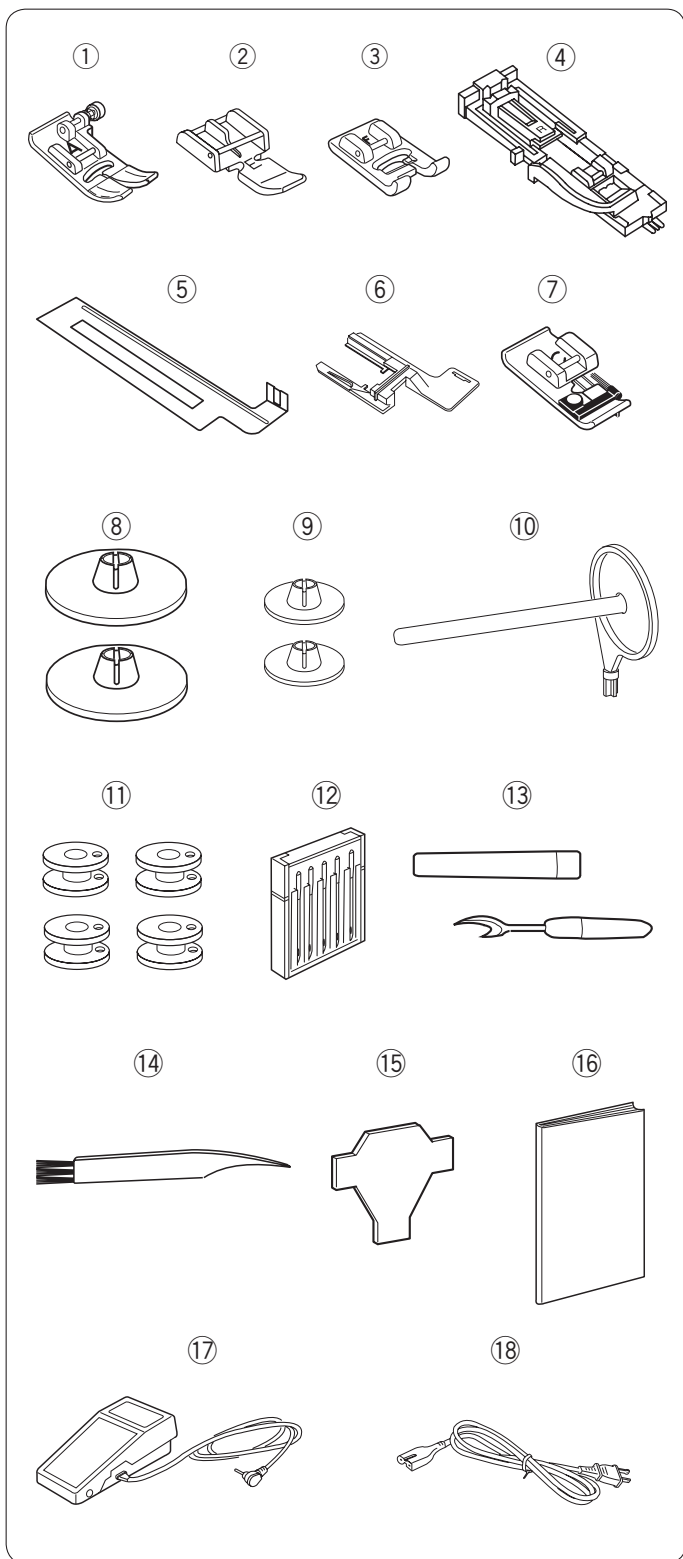
Standardni pribor

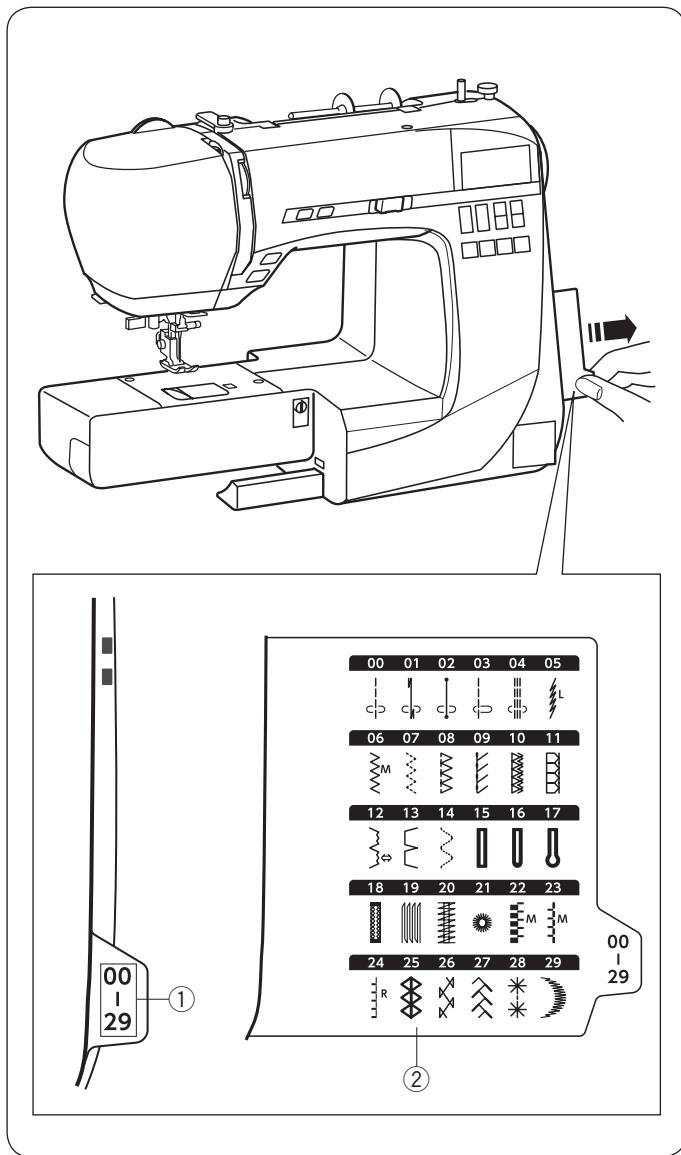
Št.	Ime dela	Koda dela	
1	Cikcak tačka A (na stroju)	832523007	
2	Tačka za zadrge E	808852003	
3	Tačka za saitn vbod F	822804118	
4	Tačka za šivanje gumbnic R	753801004	
5	Stabilizacijska plošča	200428118	
6	Držalo stabilizacijske plošče	200428406	
7	Tačka za prešivanje C	822801001	
8	Pokrovček navitja (velik) 2x (1 na stroju)	822020503	
9	Pokrovček navitja (majhen) 2x	822019509	
10	Dodatni nosilec navitja	809146000	
11	Vretence 4x (1 na stroju)	102261103	
12	Set igel	540401026	
13	Nožek za paranje (za gumbnice)	647808009	
14	Krtačka za čiščenje	802424004	
15	Izvijač	653802002	
16	Navodila za uporabo	813800552	
17	Pedal	C-1036	
18	Napajalni kabel*	ZDA in Kanada	856519004
		Velika Britanija	830377008
		Avstralija	830314018
		Kontinentalna Evropa	830335004

*Priloženi kabel se lahko razlikuje od kabla na sliki.

OPOMBA:

Na spletni strani www.elna.com/support je na voljo predstavitveni video za informacije o hitrih navodilih za ta model stroja, ki ga lahko prenesete na svoj računalnik.





Referenčna tabela vbodov

Referenčna tabela vbodov je shranjena na desni strani stroja.

Številka na vsakem zavihku označuje referenčno številko vboda.

Tabelo uporabite, tako da jo povlečete v desno.

- ① Referenčna številka vboda
- ② Referenčna tabela vbodov

PRIPRAVA NA ŠIVANJE

Priklop stroja na električno omrežje

Uporaba pedala

Izklopite glavno stikalo in vstavite vtikač kabla pedala v vtičnico za pedal na stroju.

Vstavite vtikač napajalnega kabla v vtičnico za napajalni kabel in kabel vklopite v omrežno vtičnico na steni.

Vklopite glavno stikalo.

- ① Glavno stikalo
- ② Vtikač kabla pedala
- ③ Vtičnica pedala stroja
- ④ Vtikač napajalnega kabla stroja
- ⑤ Vtičnica za napajalni kabel na stroju
- ⑥ Omrežni vtikač napajalnega kabla
- ⑦ Omrežna vtičnica

Ko bo pedal priklopljen, se bo prikazal se bo znak za pedal.

- ⑧ Znak za pedal

⚠ POZOR:

Med delovanjem stroja bodite pozorni na območje šivanja. Nikoli se ne dotikajte premikajočih se delov, npr. podajalca, podajalca niti, pogonskega kolesa, igle ali noža, saj se lahko poškodujete.

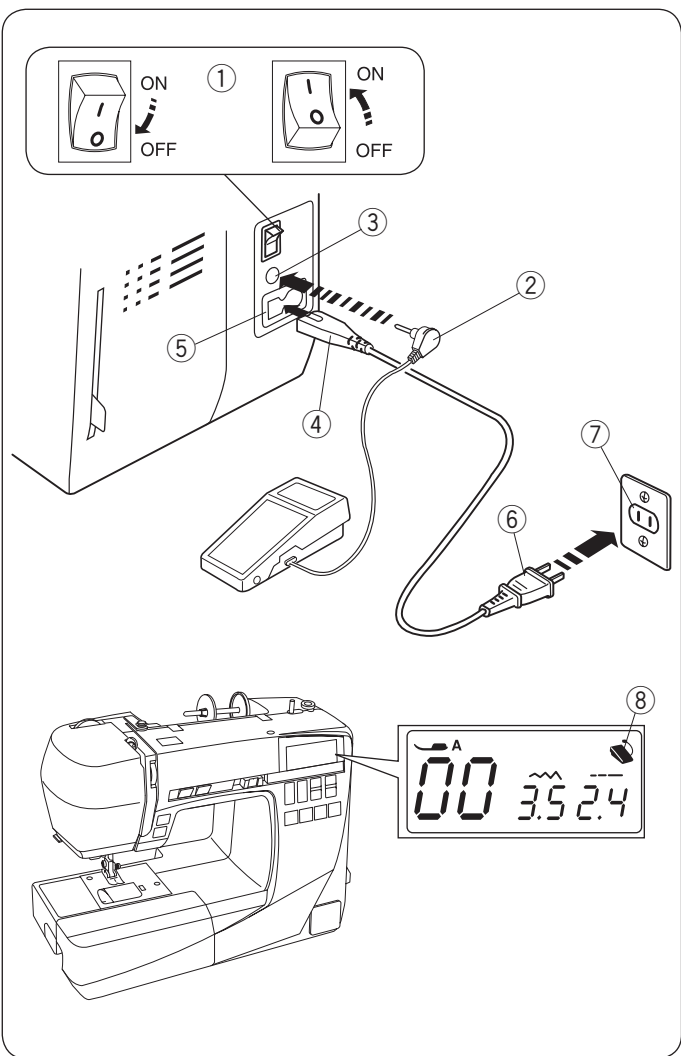
Vedno izklopite stroj iz električnega omrežja, kadar:

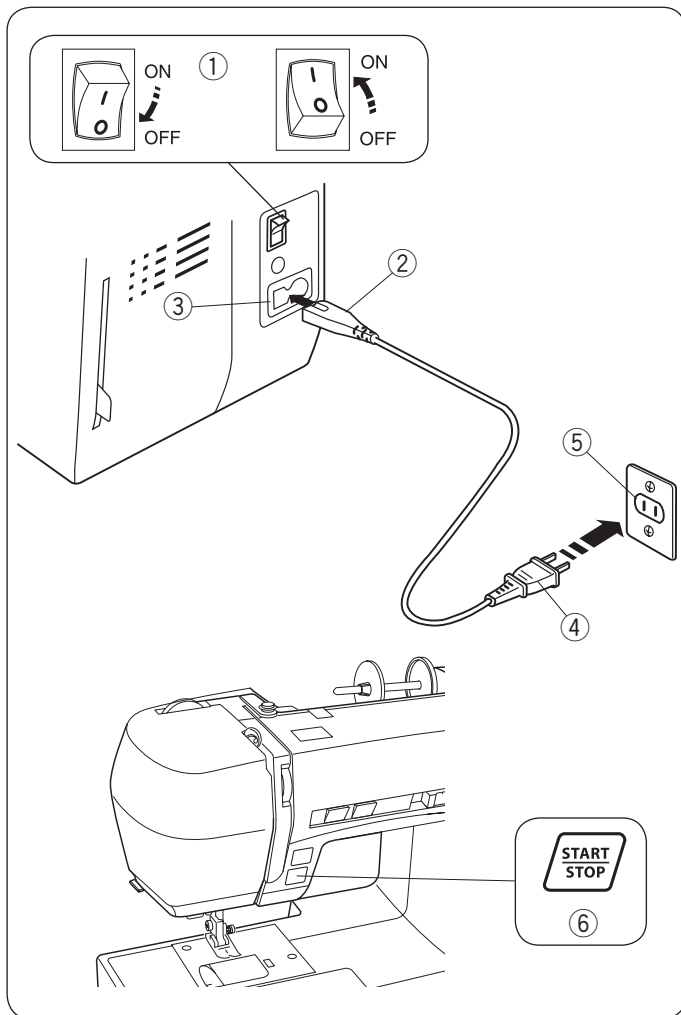
- pustite stroj nenadzorovan,
- nameščate ali odstranjujete opremo,
- stroj čistite.

Na pedal nikoli ne polagajte predmetov.

Postopek pred uporabo stroja

Pred prvo uporabo stroja namestite pod tačko kos odpadnega blaga in brez napeljene niti poženite stroj za nekaj minut. Nato obrišite morebitne ostanke olja.





Uporaba gumba start/stop

Izklopite glavno stikalo in vstavite vtikač napajalnega kabla v vtičnico kabla na stroju in kabel in kabel vklopite v omrežno vtičnico na steni.

Vklopite glavno stikalo.

- ① Glavno stikalo
- ② Vtikač kabla pedala
- ③ Vtičnica za pedal
- ④ Omrežni vtikač napajalnega kabla
- ⑤ Stenska vtičnica
- ⑥ Gumb start/stop

OPOMBA:

Gumb start/stop ne deluje, če je priključen pedal.

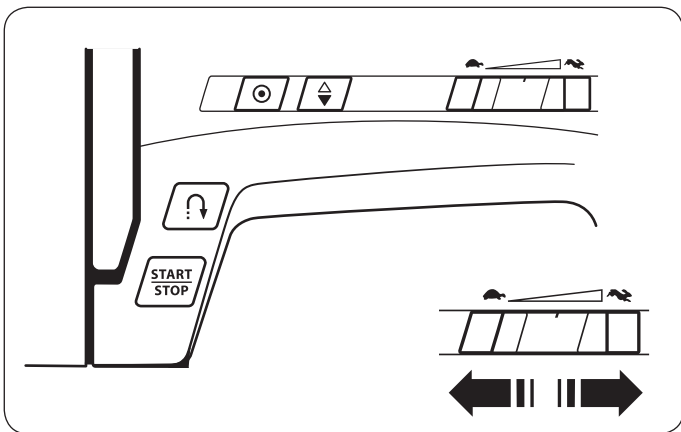
Navodila za upravljanje

Znak "O" na glavnem stikalu označuje, da je stikalo izklopljeno.

S tem modelom šivalnega stoje se uporablja model pedala s kodo YC-485EC-1.

Samo za ZDA in Kanado:

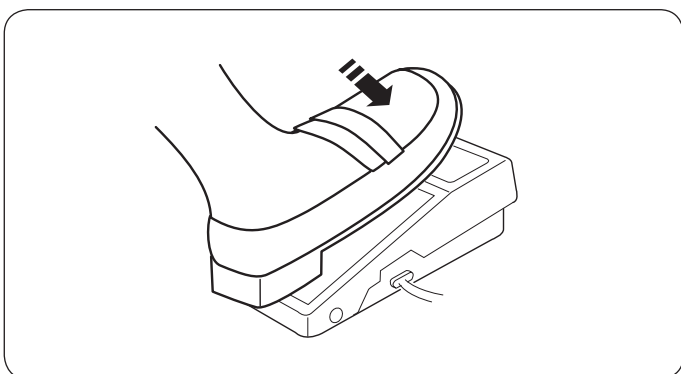
Za stroje s polariziranim vtikačem (en vtič širši od drugega): Za zmanjšanje nevarnosti električnega udara, je ta vtikač oblikovan tako, da se ga v vtičnico lahko vstavi samo na en način. Če se vtikač ne prilega, stopite v stik z kvalificiranim električarjem. Vtikača v nobenem primeru ne spreminjajte.



Nastavitev hitrosti šivanja

Drsnik za prilagajanje hitrosti

Z drsnikom za prilagajanje hitrosti lahko spreminjate hitrost šivanja glede na vaše potrebe. Za povečanje hitrosti drsnik pomaknite v desno. Za zmanjšanje hitrosti drsnik pomaknite v levo.

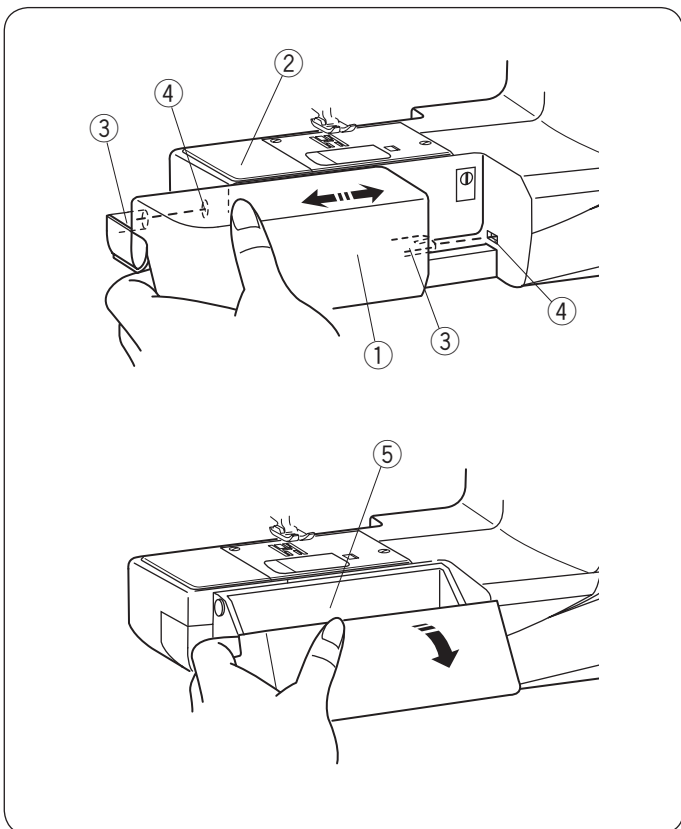


Pedal

Za zagon stroja stopite na pedal. Za hitrejše šivanje pritisnite pedal še bolj navzdol. Največjo hitrost šivanja lahko uravnavate z drsnikom za uravnavanje hitrosti.

OPOMBA:

Stroj ne bo deloval in znak za tačko bo utripal, če stroj zažene, medtem ko tačka ni spuščena. Tačko spustite in nato pritisnite pedal.



Mizica (s škatlo za pribor)

Mizica za povečanje delovne površine zagotavlja dodatno površino za šivanje in jo zlahka odstranite, kadar želite šivati prostoročno.

Odstranjevanje mizice (predala za pribor)

Povlecite mizico stran od stroja, kot je prikazano na sliki.

- ① Mizica (škatla za pribor)

Nameščanje mizice

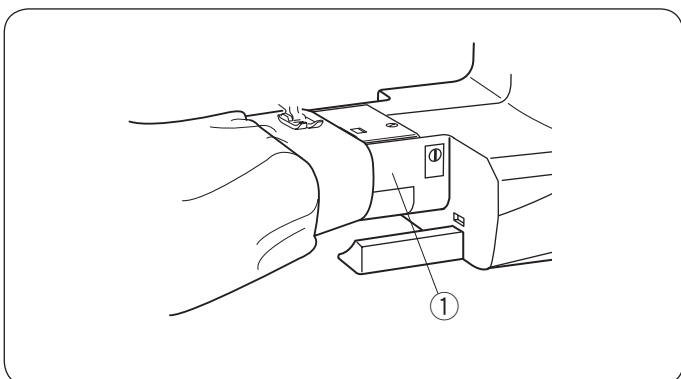
Zadrsajte mizico vzdolž rokavnika in vstavite vodilo mizice v odprtine, da se mizica zaskoči na mesto.

- ② Rokavnik
- ③ Vodilo
- ④ Odprtina

Škatla za pribor

V škatli za pribor lahko hranite dodatni pribor. Pokrov škatle povlecite dol, da škatlo odprete.

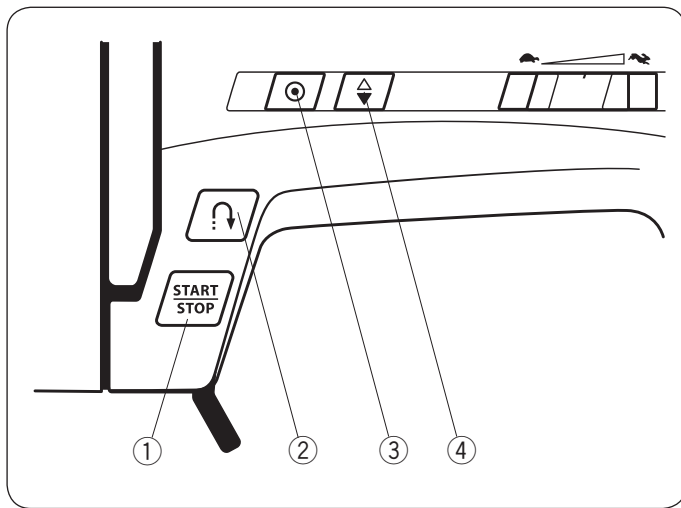
- ⑤ Škatla za pribor



Prostoročno šivanje

Rokavnik je namenjen šivanju cevastih delov oblačil in cevastih izdelkov ali za krpanje cevastih delov oblačil ali izdelkov.

- ① Rokavnik



Gumbi za upravljanje

① Gumb start/stop

Za zagon ali ustavljanje stroja pritisnite ta gumb.

Stroj najprej počasi zašije nekaj vbodov ter kasneje pospeši na hitrost, nastavljeno z drsnikom za prilagajanje hitrosti.

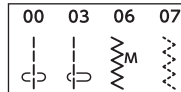
Stroj šva počasne vbode, dokler držite ta gumb pritisnjen.

OPOMBA:

- Gumba start/stop ne morete uporabiti, če je na stroj priključen pedal.
- Stroj ne bo deloval in znak za tačko bo utripal, če stroj zaženete, medtem ko tačka ni spuščena. Tačko spustite in nato pritisnite pedal.

② Gumb za vzratno šivanje

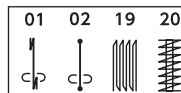
• Kadar je izbran eden izmed naslednjih vbodov:



Stroj bo šval vzratne vbode, dokler držite pritisnjen gumb za vzratno šivanje. Spustite gumb, da začne stroj šivati v smeri naprej.

Kadar stroj ustavite in popustite pedal, bo stroj šival vzratno počasi, dokler boste držali gumb pritisnjen. Spustite gumb, da se stroj ustavi.

• Kadar je izbran eden izmed naslednjih vbodov:



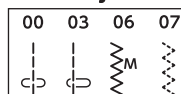
Pri zgoraj izbranih vbodih bo imel gumb za vzratno šivanje posebne funkcije. za navodila preberite strani 26, 38 in 39.

• Kadar so izbrani drugi vbodi:

Kadar pritisnete gumb za vzratno šivanje, ko je izbran kateri koli drug vbod kot zgoraj navedeni, bo stroj avtomatsko zašil utrditvene vbode in se ustavil.

③ Gumb za avtomatski utrditveni vbod

• Kadar je izbran eden izmed naslednjih vbodov:



Pritisnite gumb za avtomatski utrditveni vbod, da takoj zašijete neopazen utrditveni vbod. Stroj se po koncu šivanja avtomatsko ustavi.

• Kadar so izbrani drugi vbodi:

Pritisnite gumb za avtomatski utrditveni vbod, da zašijete utrditveni vbod ob koncu šivanja trenutno izbranega vboda. Stroj se po koncu šivanja avtomatsko ustavi.

④ Gumb za položaj igle gor/dol

Za spuščanje ali dviganje igle pritisnite gumb za spreminjanje izhodiščnega položaja igle.

LCD zaslon

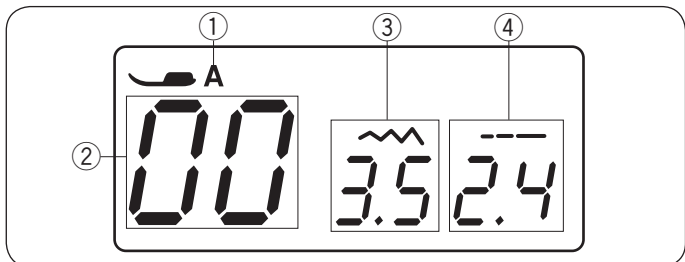
OPOMBA:

Magnetna ali elektrostatična interferenca lahko povzroči, da ekran utripa.

Stroja ne uporabljajte v bližini naprav, ki oddajajo magnetne valove ali ustvarjajo magnetno polje, kot je npr. mikrovalovna pečica.

Kadar stroj vklopite, se na LCD zaslonu izpišejo naslednje informacije:

- ① Identifikacijska črka priporočenega pedala
- ② Številka vboda
- ③ Širina vboda
- ④ Dolžina vboda



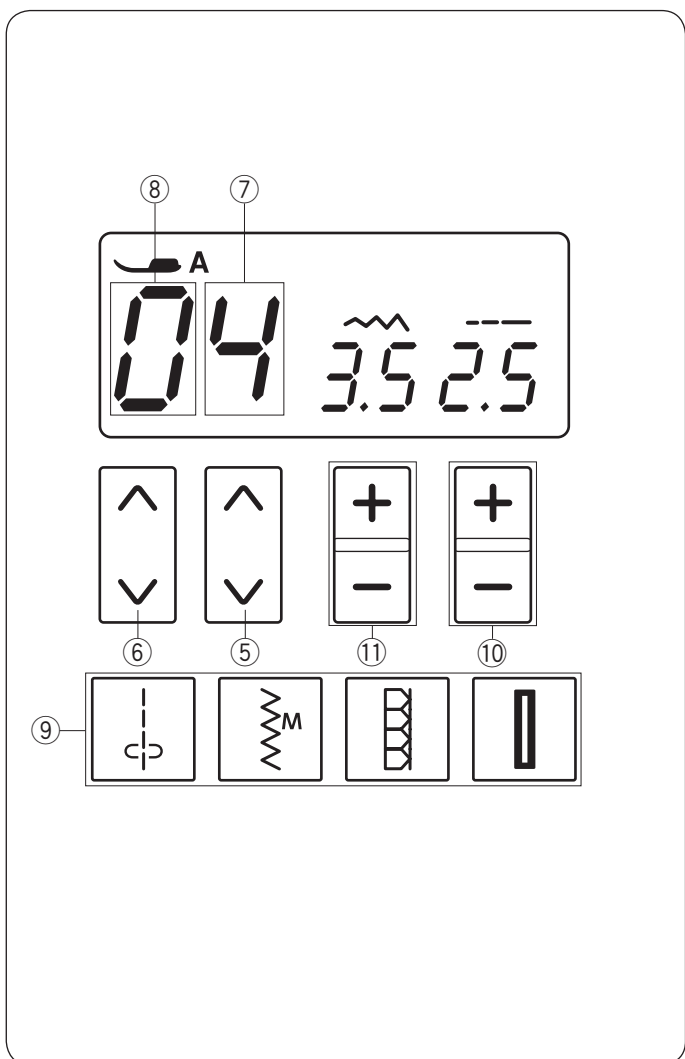
Izbiranje vbodov

Za izbiro zelenega vboda pritisnite tipke s puščicami (⑤ in ⑥), dokler se ne prikaže številka za izbrani vbod.

Da spremenite prvo številko vboda ⑦ pritisnite tipko s puščicami pod prvo številko ⑤.

Za spremembo druge številke ⑧, pritisnite drugo tipko s puščicam ⑥.

- ⑤ Tipke s puščicami (prva številka)
- ⑥ Tipke s puščicami (druga številka)
- ⑦ Prva številka
- ⑧ Druga številka



Direktna izbira vboda

Vzorci številka 00, 06, 11 in 15 lahko izberete direktno s pritiskom na pripadajočo tipko za direktno izbiro vzorca ⑨.

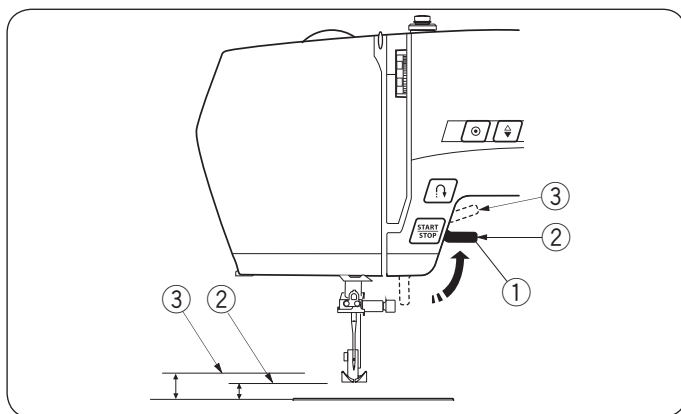
Slike za prikaz vzorcev so izrisane na vsaki tipki posebej.

Tipka za prilagajanje širine vboda

Pritisnite "+" ali "-" na tipki ⑪, da spremenite širino vboda ali točko vbadanja igle, glede na izbrani vbod. Za podrobnosti glejte strani 25, 28 in 34.

Tipka za prilagajanje dolžine vboda

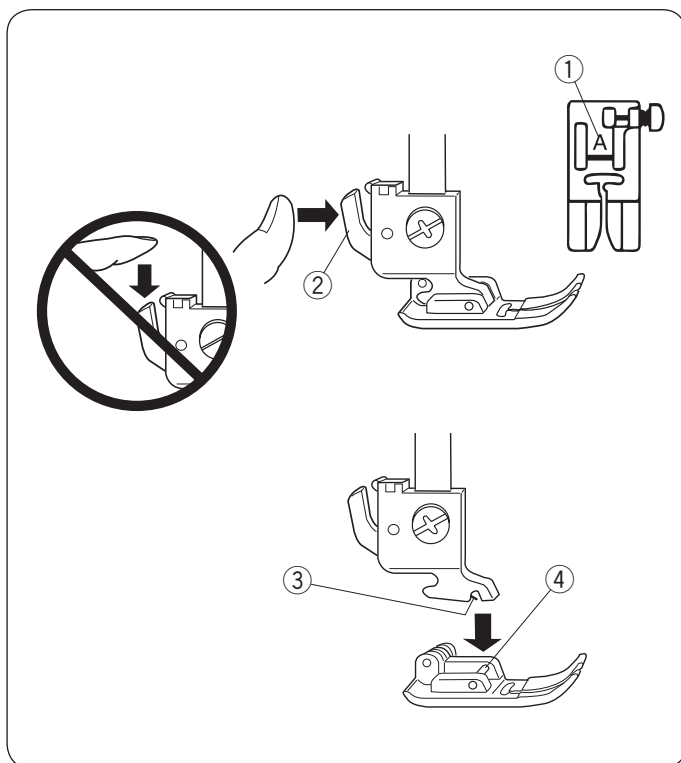
Pritisnite "+" ali "-" na tipki ⑩, da spremenite dolžino vboda. S pritiskom na to tipko lahko prilagodite tudi gostoto vboda pri gumbnici, velikost očesca ali gostoto krpanja. Za podrobnosti glejte strani 25, 28 in 34.



Vzvod za dvig tačke

Z vzvodom za tačko lahko dvignete ali spustite tačko. Tačko lahko dvignete približno 7 mm (1/4 inča) višje od običajnega dvignjenega položaja, da jo lahko lažje odstranite ali da pod njo namestite debelejšo blago.

- ① Vzvod za tačko
- ② Normalna višina tačke v dvignjenem položaju
- ③ Najvišji položaj tačke



Menjava tačke

⚠ POZOR:

- Pred menjavo tačke izklopite glavno stikalo stroja (na OFF).
- Med odstranjevanjem tačke vzvoda za tačko ne potiskajte navzdol.
- Vedno uporabite tačko, ki je primerna za izbrani vbod. Če uporabite napačno tačko, se igla lahko zlomi. Vsaka tačka ima svojo črkovno oznako.
- ① Črkovna oznaka tačke

Odstranjevanje tačke

Dvignite iglo v najvišji možni položaj, tako da vrtite pogonsko kolo v nasprotni smeri urinega kazalca. Dvignite tačko in pritisnite vzvod na zadnji strani nosilca tačke.

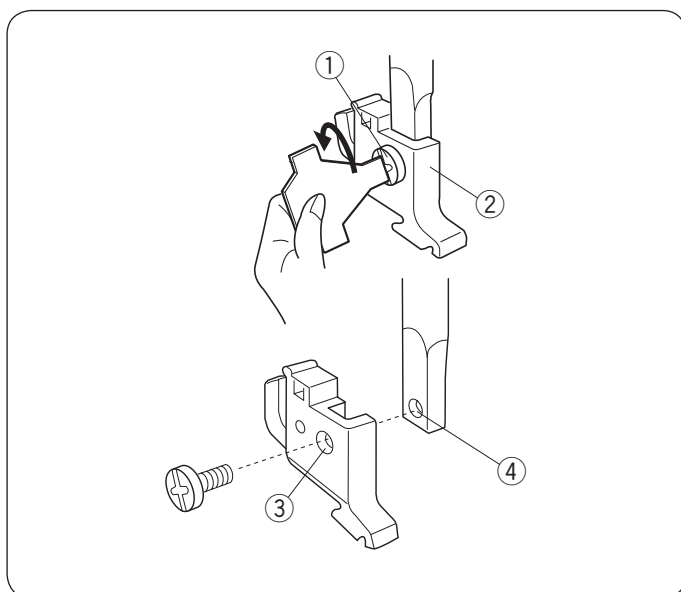
- ② Vzvod za odstranjevanje tačke

Nameščanje tačke

Namestite izbrano tačko, tako da je spojnik na tački natančno pod utorom nosilca tačke.

Spustite tlačni drog tačke, da se tačka zaskoči na mesto.

- ③ Utor nosilca tačke
- ④ Spojnik



Odstranjevanje in nameščanje nosilca tačke

⚠ POZOR:

Preden odstranujete ali nameščate nosilec tačke, izklopite glavno stikalo stroja (na OFF).

Odstranjevanje nosilca tačke

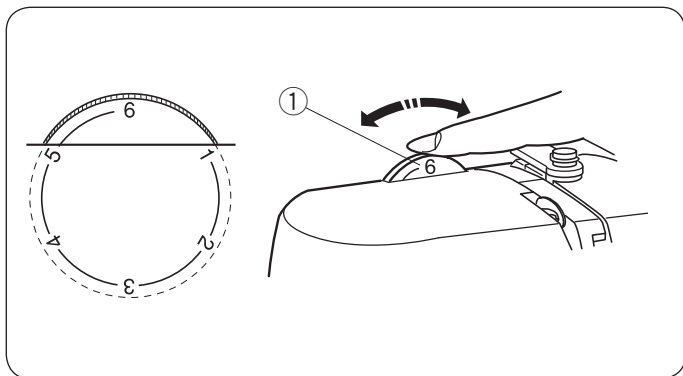
Odvijte vijak za pritrditev nosilca tačke z izvijačem, ki ga zavrtite v nasprotni smeri urinega kazalca.

Nameščanje nosilca tačke

Poravnajte odprtino na nosilcu tačke z odprtino v tlačnem drogu.

V odprtini namestite vijak za pritrditev in ga privijte, tako da ga z izvijačem zavrtite v smeri urinega kazalca.

- ① Vijak za pritrditev tačke
- ② Nosilec tačke
- ③ Odprtina v nosilcu tačke
- ④ Odprtina v tlačnem drogu



Kolesce za uravnavanje pritiska tačke

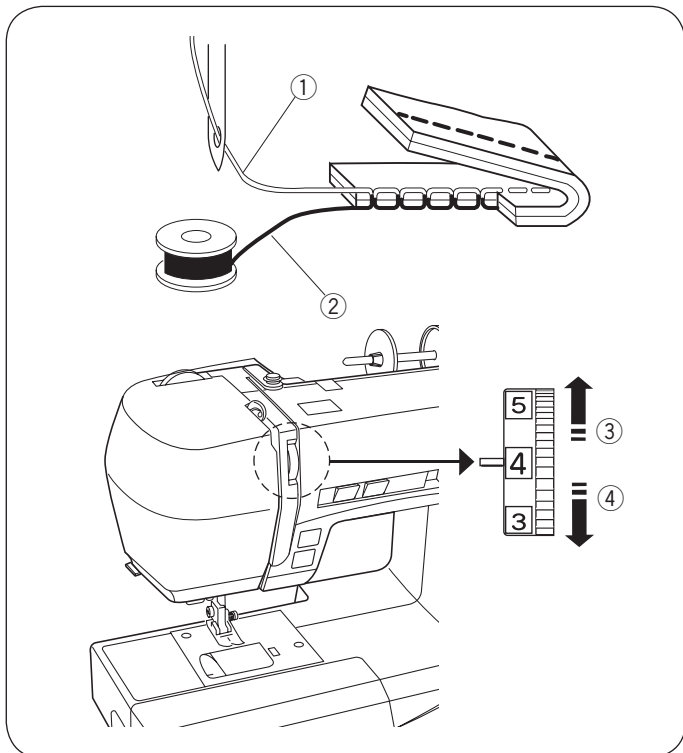
Pritisk tačke lahko z vrtenjem kolesca za uravnavanje pritiska tačke.

Za običajno blago nastavite vrednost med 3 in 6.

Z lahko blago in šivanje našitkov nastavite vrednost med 1 in 3.

Za debelejšje blago nastavite vrednost med 5 in 6.

- ① Kolesce za uravnavanje pritiska tačke



Prilagajanje napetosti niti

Pravilna napetost pri ravnem vbodu

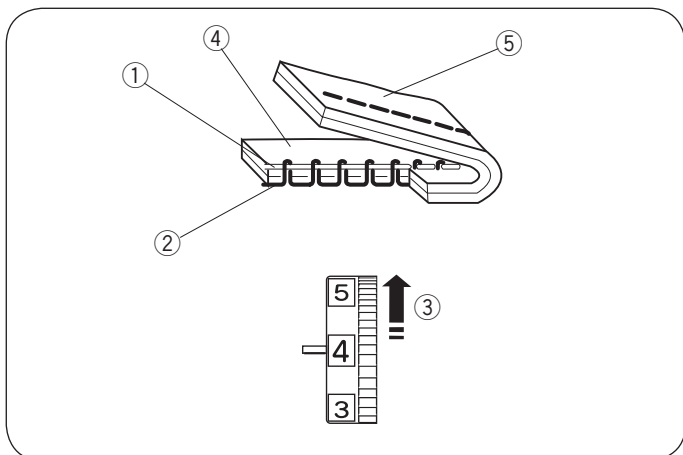
Idealen ravni vbod ima niti, ki se križajo natanko na sredini plasti blaga, kot je prikazano na sliki (povečana slika). Če pogledate vrhnji in spodnji del šiva, so vbodi enakomerni in uravnoveženi.

- ① Zgornja nit
- ② Spodnja nit
- ③ Zmanjšanje napetosti
- ④ Povečanje napetosti

Pri prilagajanju napetosti niti pomeni večja vrednost na kolescu večjo napetost zgornje niti.

Rezultat šivanja je odvisen od:

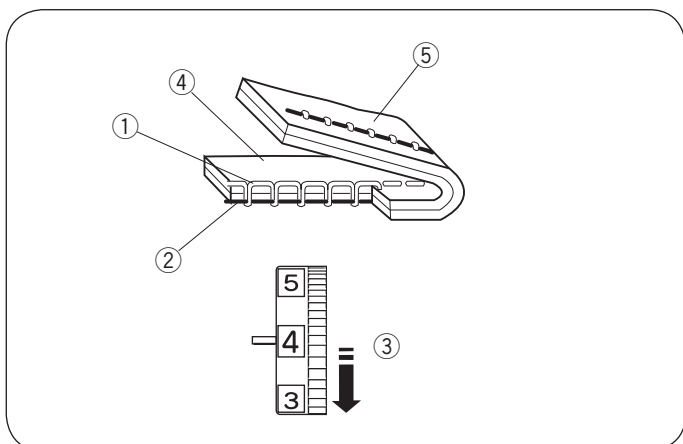
- prožnosti in debeline blaga,
- števila plasti blaga,
- tipa vboda.



Napetost je prevelika

Spodnja nit je vidna na pravi strani blaga in šiv je na otip zrnat. Kolesce naravnajte na manjšo vrednost, da popustite napetost zgornje niti.

- ① Zgornja nit
- ② Spodnja nit
- ③ Zmanjšanje napetosti
- ④ Prava stran (lice) blaga
- ⑤ Spodnja (hrbtna) stran blaga



Napetost je premajhna

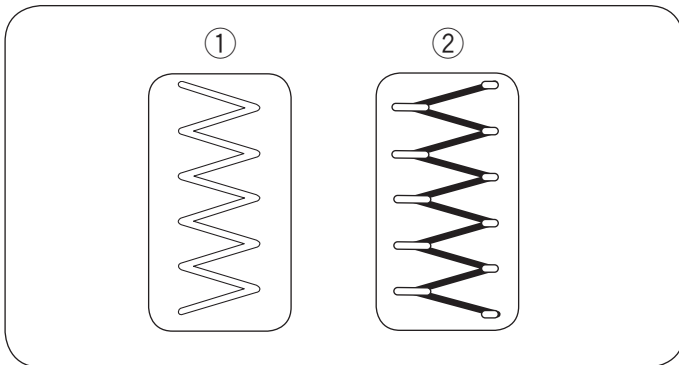
Zgornja nit je vidna na hrbtni strani blaga in šiv je na otip zrnat. Kolesce naravnajte na višjo vrednost, da povečate napetost zgornje niti.

- ① Zgornja nit
- ② Spodnja nit
- ③ Povečanje napetosti
- ④ Prava stran (lice) blaga
- ⑤ Spodnja (hrbtna) stran blaga

Pravilna napetost pri cikcak vbodu

Pri idealnem cikcak vbodu se spodnje niti ne vidi na pravi strani (licu) blaga in je zgornja nit rahlo vidna na spodnji (hrbtni) strani blaga.

Za ilustracijo idealnega vboda glejte slike in napetost niti prilagodite, tako da bo izvedeni vbod podoben kot na ilustraciji.

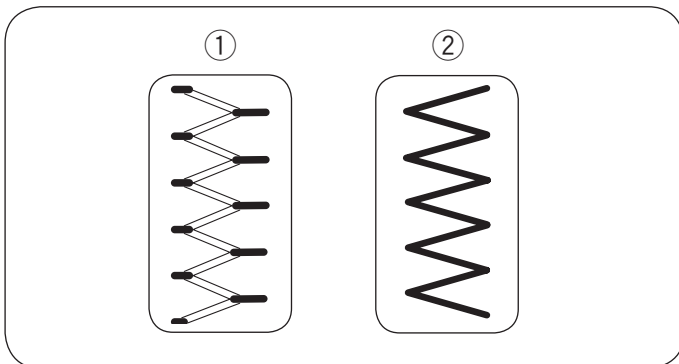


Pravilna napetost

Pri idealnem cikcak vbodu mora biti zgornja nit čim manj vidna na zadnji (hrbtni) strani blaga. Blago se pri šivanju ne sme cefrati in spodnja nit ne sme biti vidna na zgornji strani (licu) blaga.

Rezultat šivanja je odvisen od blaga, niti in pogojev šivanja.

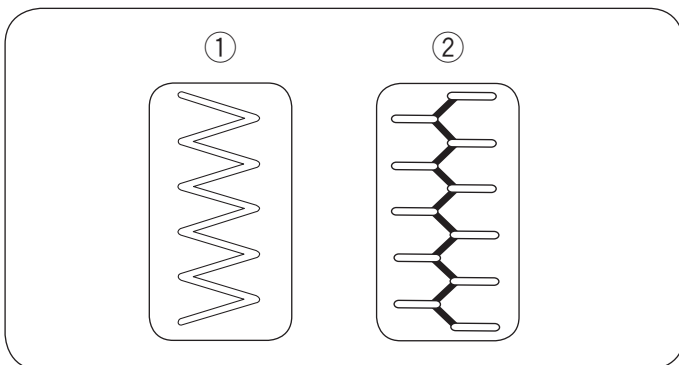
- ① Prava stran (lice) blaga
- ② Spodnja (hrbtna) stran blaga



Napetost je prevelika

Na pravi strani (licu) blaga je vidna spodnja nit v kotih posameznega cikcak vboda.

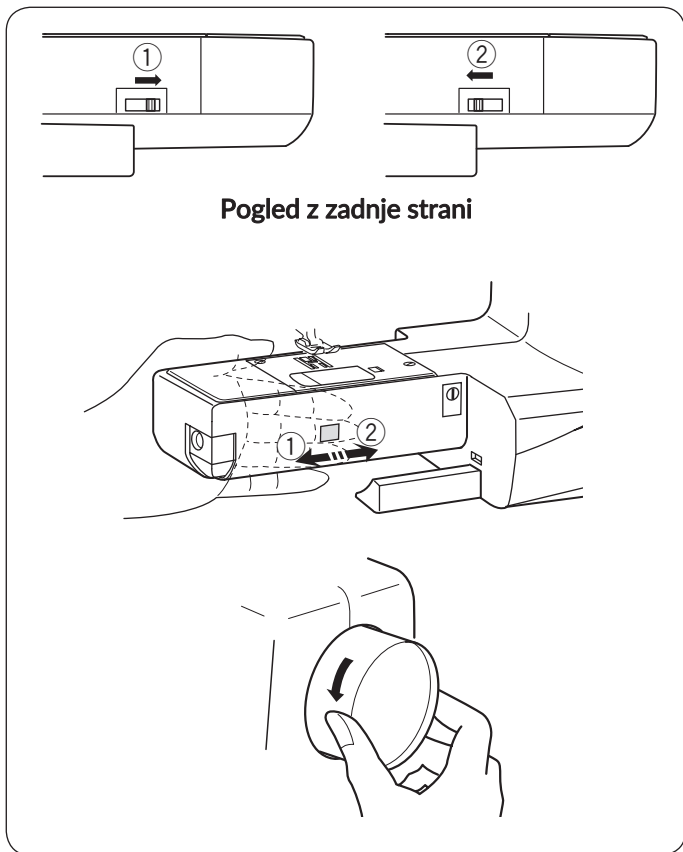
- ① Prava stran (lice) blaga
- ② Spodnja (hrbtna) stran blaga



Napetost je premajhna

Na hrbtne strani blaga je vidna zgornja nit in cikcak vbod vleče skupaj.

- ① Prava stran (lice) blaga
- ② Spodnja (hrbtna) stran blaga



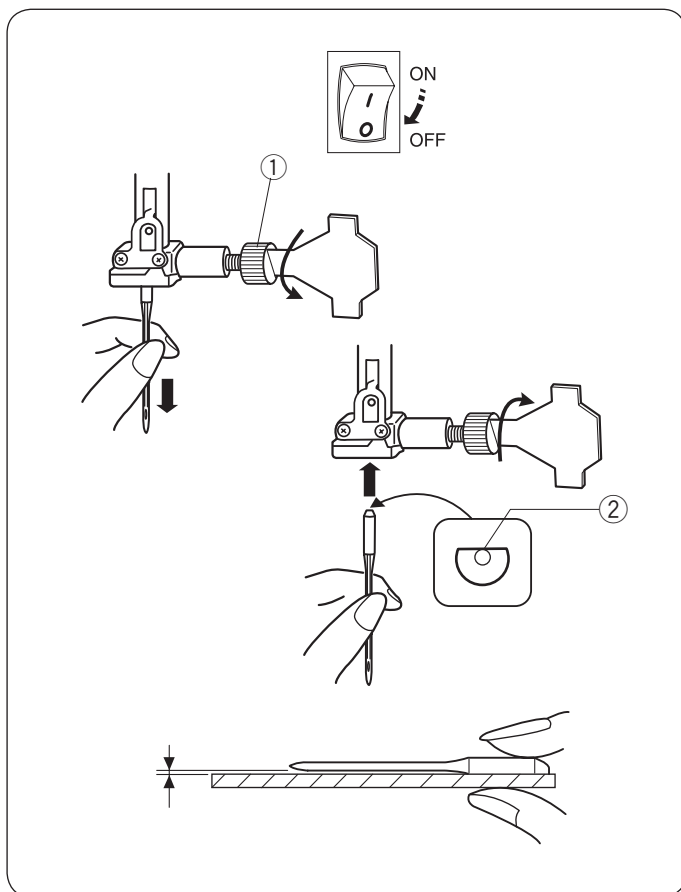
Spuščanje in dviganje podajalnih grabljic

Gumb za podajalne grabljice se nahaja na spodnji strani rokavnika na zadnji strani stroja.

Za spuščanje podajalnih grabljic potisnite stikalo gumba v smeri puščice ①.

Za spuščanje podajalnih grabljic potisnite stikalo gumba v smeri puščice ②, kot je prikazano na sliki in obrnite pogonsko kolo proti sebi.

Pri običajnem šivanju morajo biti podajalne grabljice dvignjene.



Menjava igle

⚠ POZOR:

Preden nameščate ali menjate iglo, postavite glavno stikalo v izklopljen položaj (na OFF). Dvignite iglo v najvišji možni položaj, tako da zavrtite pogonsko kolo v nasprotni smeri urinega kazalca in spustite tačko. Nepravilno pritrjena igla ali zrahljan vijak lahko povzročita napačno delovanje stroja in zlom igle.

Odvijte vijak na nosilcu igle, tako da ga zavrtite v nasprotni smeri urinega kazalca. Iglo odstranite iz nosilca.

V nosilec vstavite novo iglo, tako da bo ploska stran bata igle obrnjena proti zadnji strani stroja. Iglo potisnite čim dlje možno navzgor, do zapore igle. Vijak za pritrnitev igle privijte, tako da ga vrtite v smeri urinega kazalca.

① Vijak za pritrnitev igle

② Ploska stran bata igle

Igla ne sme biti ukrivljena, zato je položite ob plosko podlago (npr. steklo, pokrov,...) in preverite, če je ravna. Razmik med iglo in podlago mora biti enakomeren. Nikoli ne uporabljajte ukrivljene ali tope igle. Poškodovana igla lahko poškoduje blago ali se zlomi.

	Blago	Nit	Igla
Lahko	Svila Žoržet Triko Organca Krep	Bombaž št.80-100 Sintetika št. 80-100	št.9/65-11/75 Igla z modro konico
Srednje	Bombaž Džersi Sukno Flic	Bombaž št.50-80 Sintetika št.50-80	št.11/75-14/90
Težko	Džins Tvid Povrhnji vbodi Prešivanje	Bombaž št.40-50 Sintetika št.40-50	št.14/90-16/100

OPOMBA:

Set igel:: 1 x igla z modro konico (št.11/75), 2 x igle št.11/75 in 2 x igle št.14/90. (Šifra dela 540401026).

Razpredelnica kombinacij blaga, niti in igel

- Za običajno šivanje uporabite iglo velikosti 11/75 ali 14/90.
- Za lahko blago morate uporabiti tanko iglo in tanek sukanec, da se blago ne uniči.
- Za težko blago uporabite iglo, ki je dovolj debela, da blago predre, ne da bi poškodovala nit, s katero šivate.
- Vedno izvedite poskusno šivanje na kosu blaga, ki ga boste uporabili pri šivanju vašega izdelka.
- Za splošno rabo uporabite isto nit za spodnjo in zgornjo nit.
- Pri šivanju raztegljivih materialov, zelo lahkega blaga ali sintetike, uporabite iglo z modro konico. Ta igla prepreči, da šivi preskakujejo.

Nomeščanje navitja sukanca

Horizontalni nosilec sukanca

Privzdignite nosilec navitja niti. Na nosilec namestite navitje sukanca.

Na vrh nosilca čvrsto pritrdite veliki pokrovček za navitje.

- ① Nosilec navitja
- ② Navitje sukanca
- ③ Veliki pokrovček za navitje
- ④ Podstavek

Mali pokrovček za navitje se uporablja za manjša ali ožja navitja.

- ⑤ Mali pokrovček navitja

Dodatni nosilec sukanca

Dodatni nosilec lahko uporabite, kadar želite naviti vretenca, ne da bi odstranili napeljeno nit iz stroja. Dodatni nosilec vstavite v luknjo na stroju.

Vrh dodatnega nosilca mora biti usmerjen proti napenjalnemu disku navijalca vretenca.

Povlecite nit z navitja in jo napeljite okoli napenjalnega diska navijalca vretenca, kot je prikazano na sliki.

- ⑥ Dodatni nosilec navitja
- ⑦ Luknja za namestitev dodatnega nosilca
- ⑧ Napenjalni disk navijalca vretenca

Navijanje vretenca

Odstranjevanje vretenca

Previdno zadržajte zatič pokrova čolnička v desno. in odstranite pokrov.

Izvalcite vretenca.

- ① Zatič za odpiranje pokrova čolnička
- ② Pokrov čolnička
- ③ Vretenca

OPOMBA:

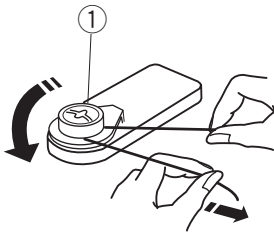
Uporabite plastično vretenca z oznako "J" za horizontalno postavitev ④. Uporaba drugih vretenc, npr. vnaprej navitih kartonastih vretenc, lahko povzroči težave in/ali poškoduje nosilec vretenca.

Navijanje vretenca

OPOMBA:

Kadar navijate vretenca, nastavite drsnik za prilagajanje hitrosti na najvišjo možno hitrost.

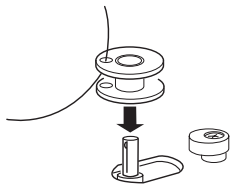
1



1 Povlecite nit z navitja in jo napeljite okoli napenjalnega diska navijalca vretenca.

① Napenjalni disk navijalca vretenca

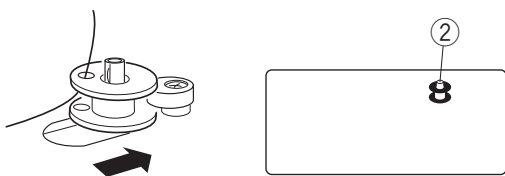
2 3



2 Napeljite nit skozi luknjico v vretencu z notranje strani navzven.

3 Namestite vretenca na nosilec navijalca vretenc.

4

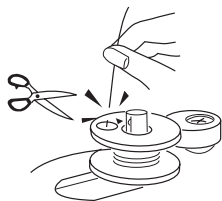


4 Potisnite vretenca v desno.

Na LCD zaslonu se prižge oznaka za vretenca.

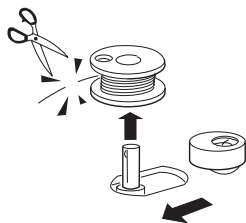
② Oznaka za vretenca

5



5 Prosti konec niti držite v roki in vklopite stroj. Stroj ustavite, ko je na vretenca navitih nekaj plasti niti in odrežite nit blizu luknjice v vretencu.

6 7



6 Vključite stroj. Ko je vretenca do konca navito, se bo samo avtomatsko nehalo vrteti.

Ustavite stroj in vrnite vretenca v njegov originalni položaj, tako da nosilec vretenca pomaknete v levo.

OPOMBA:

Nosilca navijalca vretenca ne premikajte, dokler se vretenca navija ali stroj deluje.

7 Odstranite vretenca. Prerežite nit kot je prikazano na sliki in vrnite drsnik za hitrost v izhodiščni položaj.

Vstavljanje vretenca



POZOR:

Obvezno izklopite stroj (na OFF), preden vstavite vretenca ali napeljujete nit.

- 1 Položite vretenca v ležišče čolnička, tako da se nit odvija v nasprotni smeri urinega kazalca, kot je prikazano na pokrovu čolnička.

- 1 Konec niti
- 2 Ležišče čolnička
- 3 Pokrov čolnička

- 2 Držite vretenca s prstom, da preprečite vrtenje. Nit napeljite v zarezo na prednji strani ležišča čolnička. Povlecite nit v levo in jo napeljite pod vodilom.

- 4 Zareza na prednji strani
- 5 Vodilo

- 3 Povlecite nit v levo, da jo napeljete v vodilo, označeno z "1". Pazite, da se nit napelje skozi stransko zarezo nosilca vretenca.

- 6 Vodilo z oznako "1"
- 7 Stranska zareza nosilca vretenca

OPOMBA:

Če se nit ne vdane v stransko zarezo nosilca vretenca, začnite postopek napeljevanja od začetka 1.

- 4 Nadaljujte z napeljevanjem niti vzdolž vodila, označenega z "2" in povlecite nit v desno skozi zarezo. Nit se bo odrezala na pravilno dolžino in ostala v pravilnem položaju

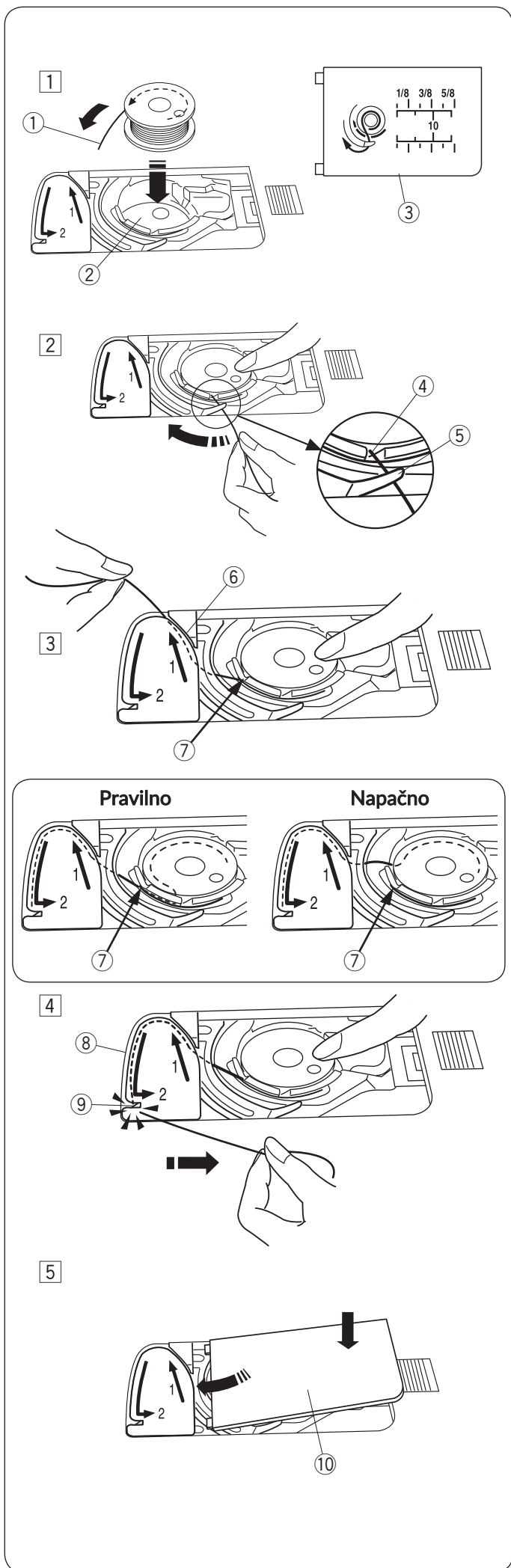
- 8 Vodilo z oznako "2"
- 9 Zareza (Nož za odrez niti)

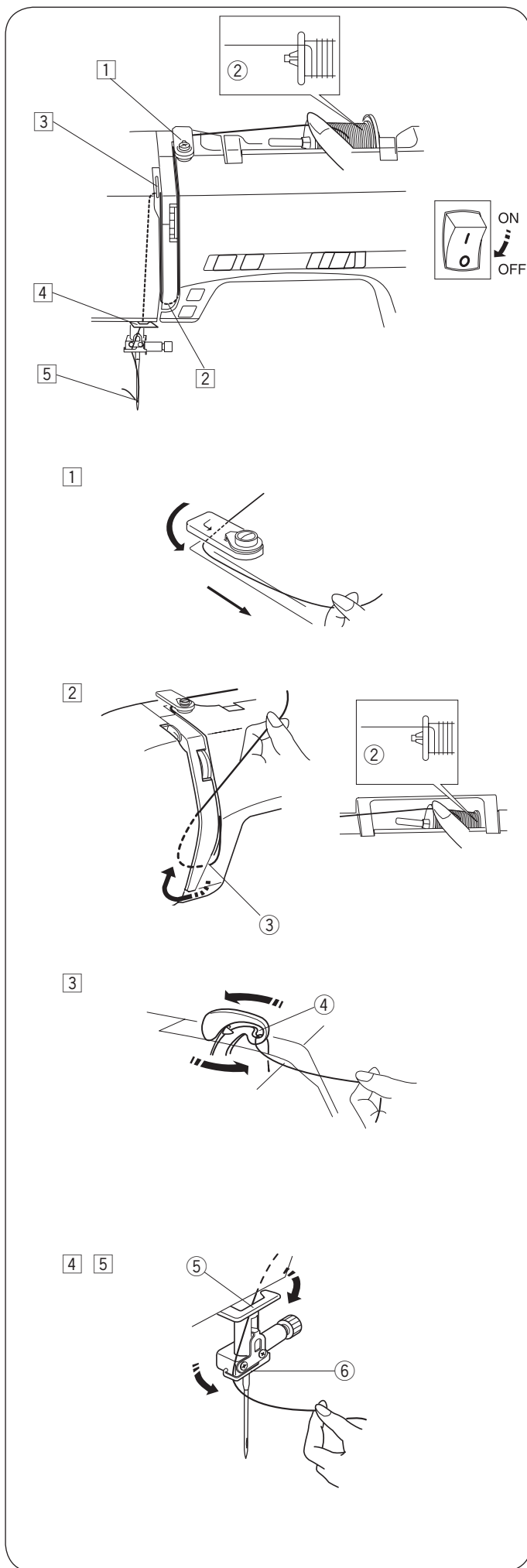
- 5 Vstavite levi rob pokrova čolnička v odprtino. Pokrov potisnite navzdol na svoje mesto.

- 10 Pokrov čolnička

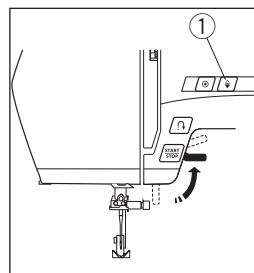
OPOMBA:

Če ni priporočeno drugače, lahko zdaj začnete šivati, ne da bi bilo potrebno izvleči spodnjo nit. Obrnite se na stran 21, za navodila o izvlečenju spodnje niti.





Napeljevanje niti v stroj



Dvignite tačko. Pritisnite gumb za položaj igle ①, da dvignete vzvod predajnika niti v najvišji možni položaj.

① Needle up/down button

⚠ POZOR:

Obvezno izklopite stroj (na OFF), preden začnete napeljevati nit.

- 1 Izklopite glavno stikalo stroja.
Konec niti napeljite okrog zgornjega vodila niti.
- 2 Medtem ko držite nit ob navitju niti ②, napeljite konec niti navzdol okrog držala z vzmetjo ③.
 - ② Navitje sukanca
 - ③ Držalo z vzmetjo
- 3 Čvrsto napeljite nit od desne proti preko zajemalca za nit in skozi oko zajemalca niti.
 - ④ Oko zajemalca niti
- 4 Napeljite nit v spodnje vodilo niti. Nato nit zadržajte za igelno vodilo na levi strani.
 - ⑤ Spodnje vodilo niti
 - ⑥ Igelno vodilo niti
- 5 Uporabite vdevalec niti za napeljevanje niti v oko igle (glejte stran 19).

Vdevalec niti



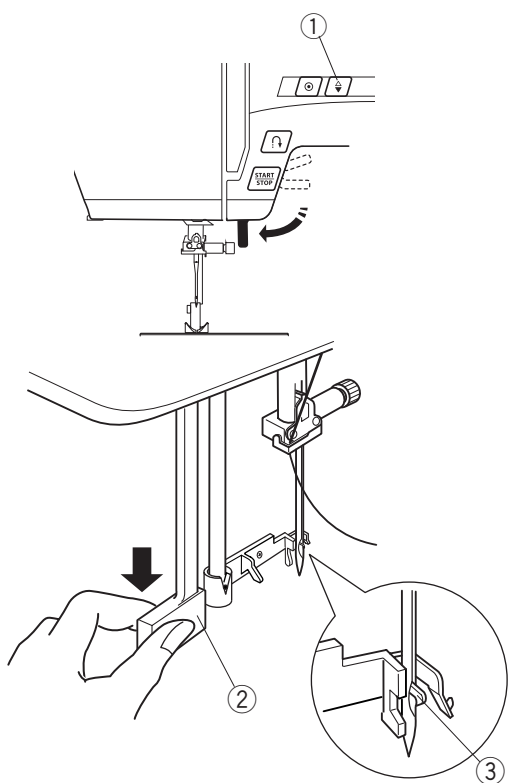
POZOR:

Obvezno izklopite stroj (na OFF), preden uporabite vdevalec niti.

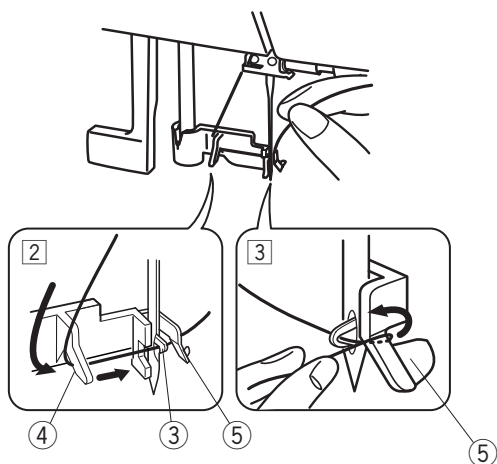
- 1 Spustite tačko. Pritisnite gumb za položaj igle gor/dol ①, da dvignete iglo v najvišji možni položaj. Glavno stikalo izklopite.

Vzvod vdevalca niti povlecite čim dlje mogoče navzdol. Z zadnje strani proti sprednji se skozi oko igle vdane kaveljček vdevalca.

- ① Gumb za položaj igle
- ② Vzvod vdevalca
- ③ Kaveljček vdevalca



2 3

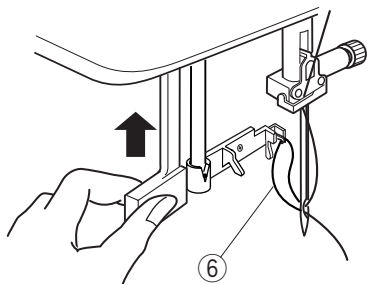


- 2 Povlecite nit od levega vodila proti desnemu vodilu in nato pod kaveljček vdevalca.

- ④ Levo vodilo
- ⑤ Desno vodilo

- 3 Povlecite nit naprej ob desni stranici desnega vodila.

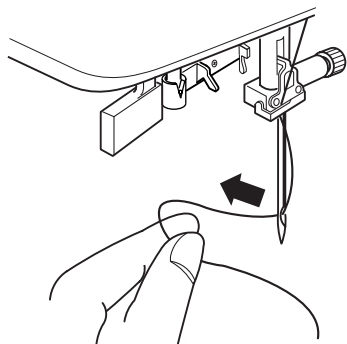
4



- 4 Dvignite vzvod za vdevalec niti v smeri kot kaže puščica na sliki in potegnite zanka niti skozi iglo.

- ⑥ Zanka niti

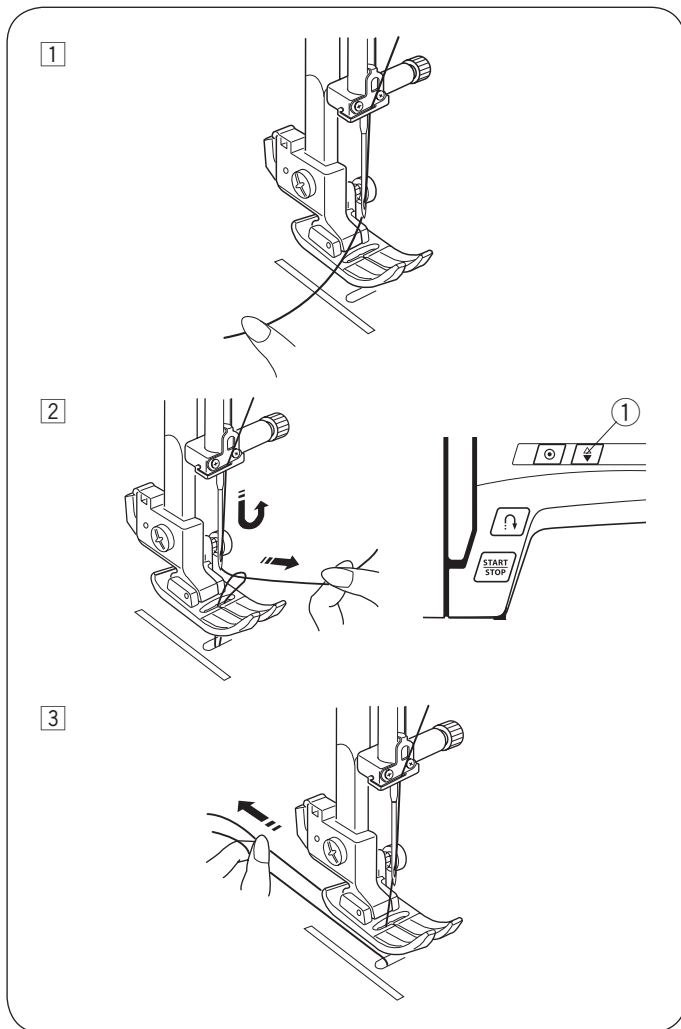
5



- 5 Potegnite nit skozi oko igle.

OPOMBA:

Vdevalec niti lahko uporabite z navadnimi iglami ali iglami z modro konico velikosti št.11 do št.16. Priporočljive so debeline sukanca 50 do 90.



Izvlačenje spodnje niti

Potem ko ste uporabili funkcijo avtomatskega odreza niti ali ko ste napeljali vretence v čolniček, lahko začnete šivati, ne da bi izvlekli spodnjo nit. V nekaterih primerih je vseeno potrebno, da spodnjo nit izvlečete (npr. pri šivanju naborkov).

- 1 Dvignite tačko. Igelno nit rahlo držite v levi roki.
- 2 Vključite glavno stikalo. Dvakrat pritisnite gumb za položaj igle, da spustite in ponovno dvignete iglo, da se vdane zanka spodnje niti.
 - 1 Gumb za položaj igle
- 3 Povlecite približno 10 do 15 cm (4 do 6 inčev) obeh niti pod tačko proti zadnjemu delu stroja.

Način za nastavitve

V načinu za nastavitve lahko nastavite funkcije v nadaljevanju. Za vnos podatkov v načinu za nastavitve izklopite glavno stikalo stroja.

Pritisnite in držite gumb za položaj igle ① in zopet vklopite glavno stikalo, dokler se ne prižge ekran za nastavitve.

Nastavitev položaja zaustavitve igle

Položaj, v katerem se igla ustavi ob koncu šivanja, lahko nastavite v dvignjeni ali spuščeni položaj.

Položaj zaustavitve igle je ob nakupu nastavljen v dvignjenega in na ekranu se izpiše znak "uP".

Za spremembo nastavitve položaja zaustavitve igle pritisnite "+" ali "-" na gumbu za prilagajanje dolžine vboda ②.

Prikaže se znak "dn" in položaj zaustavitve igle je nastavljen na dvignjen položaj.

Pritisnite gumb start/stop ③, da vnesete nastavitvev.

Časovnik za avtomatski izklop

OPOMBA:

Funkcija časovnika je na voljo v nekaterih državah EU in na področjih s standardno napetostjo 200-240V.

Stroj se bo izklopil, če ga ne uporabite v določenem času, nastavljenem s časovnikom za izklop.

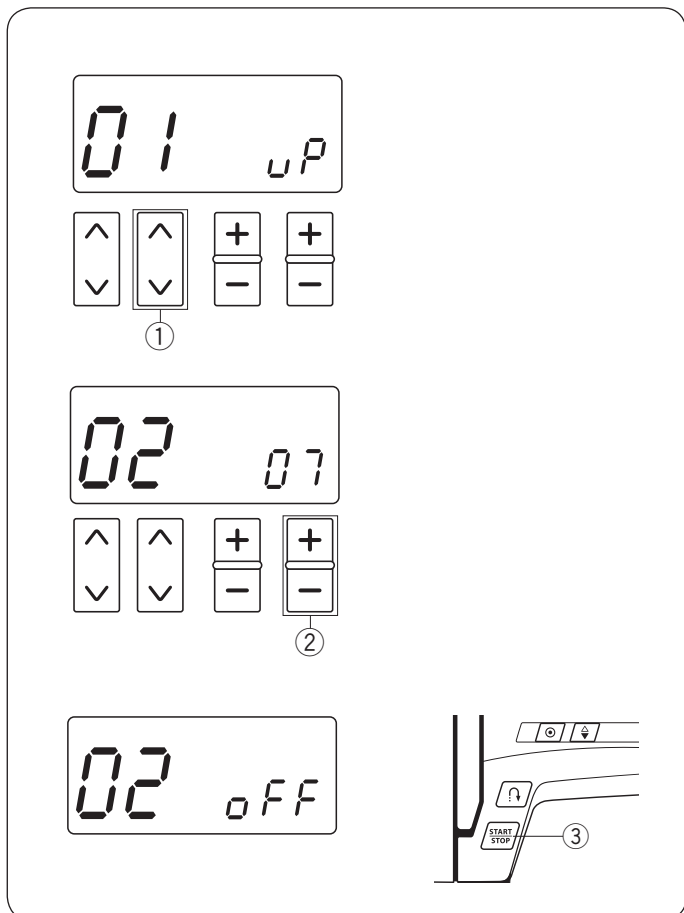
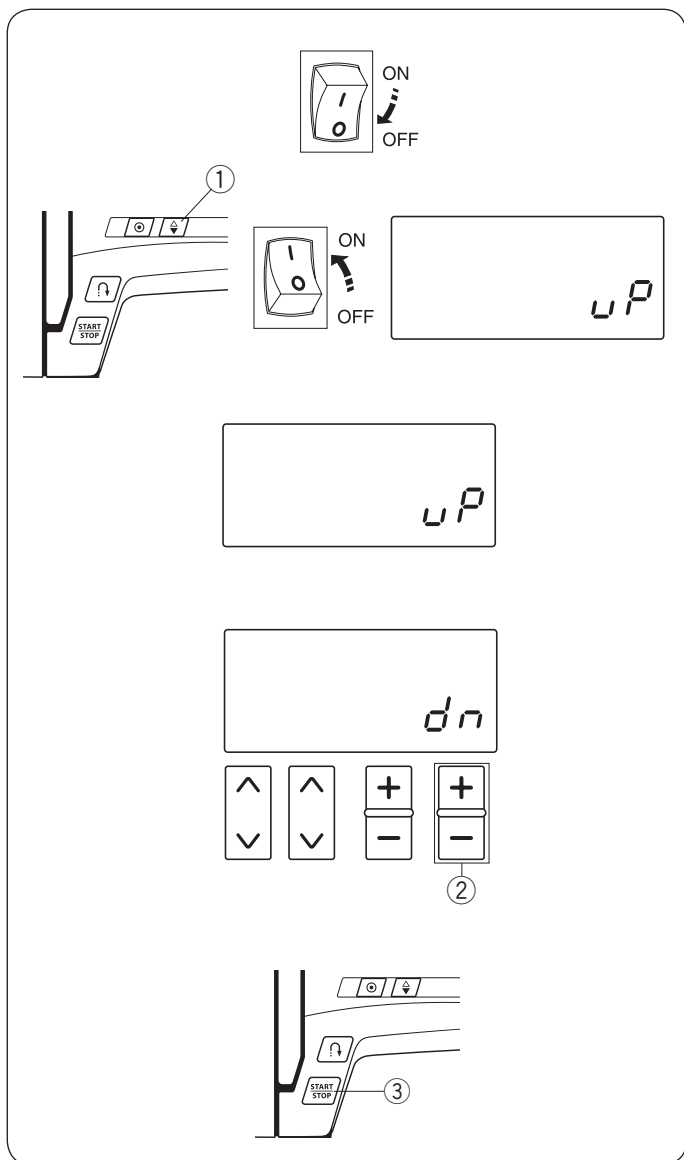
Vključite način za nastavitve (glejte "Način za nastavitve" zgoraj).

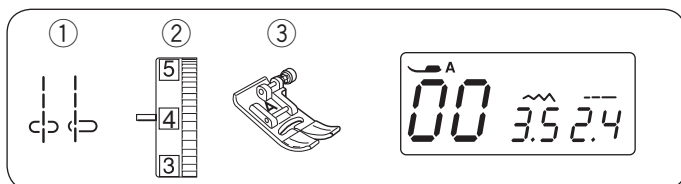
Pritisnite "∧" ali "∨" na tipki ①. Prižge se zaslon za nastavitve časovnika za avtomatski izklop (02).

Čas za izklop stroja je predhodno nastavljen na 7 ur in na zaslonu se izpiše znak "07".

Pritisnite "+" ali "-" na gumbu za prilagajanje dolžine vboda ②, da povečate ali zmanjšate nastavljeno vrednost. Časovnik za avtomatski izklop lahko nastavite na 1 do 12 ur.

Če želite časovnik izklopiti, pritisnite in držite tipko "+" ali "-" na gumbu ②, dokler se na zaslonu ne pokaže znak "oFF". Pritisnite tipko start/stop ③, da vnesete nastavitvev.





OSNOVNO ŠIVANJE

Ravni vbod

- | | |
|--------------------------|----------------|
| ① Vbod: | 00 ali 03 |
| ② Napetost zgornje niti: | 2 do 6 |
| ③ Tačka: | Cikcak tačka A |

OPOMBA:

Kadar šivate s tačko za satin vbod F ali tačko za gumbnice R, povlecite nit v levo, da jo pridržite.

Začetek šivanja

Dvignite tačko in namestite blago ob vodilno črto za šiv na vbodni plošči. Spustite iglo na točko, kjer želite začeti šivati.

Povlecite nit prot proti zadnji strani stroja in spustite tačko.

Pritisnite gumb start/stop ali z nogo potisnite pedal navzdol, da začnete šivati.

Enakomerno vodite blago ob vodilni črti za šiv in ga usmerjajte, ne da bi ga porivali ali vlekli.

- ① Gumb start/stop

Konec šivanja

Za utrditev koncev šiva pritisnite gumb za vzvratno šivanje in zašijte nekaj vzvratnih vbodov.

Stroj bo šival vzvratne vbode, dokler boste držali pritisnjen gumb za vzvratno šivanje.

- ② Gumb za vzvratno šivanje

Enkrat pritisnite gumb za vzvratno šivanje, kadar šivate avtomatski vzvratni utrditveni vbod (vbod 01 v načinu 1) ali vbod za zaklepanje (vbod 02 v načinu 1) in stroj bo zašil vbode ter se avtomatsko ustavil.

Odrez niti

Pritisnite gumb za odrez niti, da niti po končanem šivanju odrežete. nosilec igle se po odrezu niti avtomatsko dvigne.

Potem ko stroj niti odreže, lahko začnete šivati, ne da bi izvlekli spodnjo nit.

- ③ Gumb za odrez niti

Sprememba smeri šivanja

Ustavite stroj.

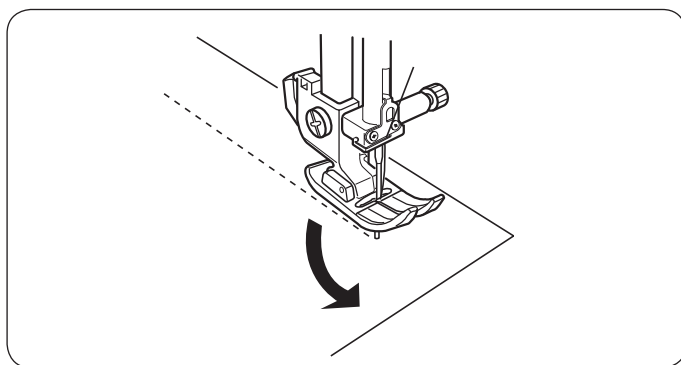
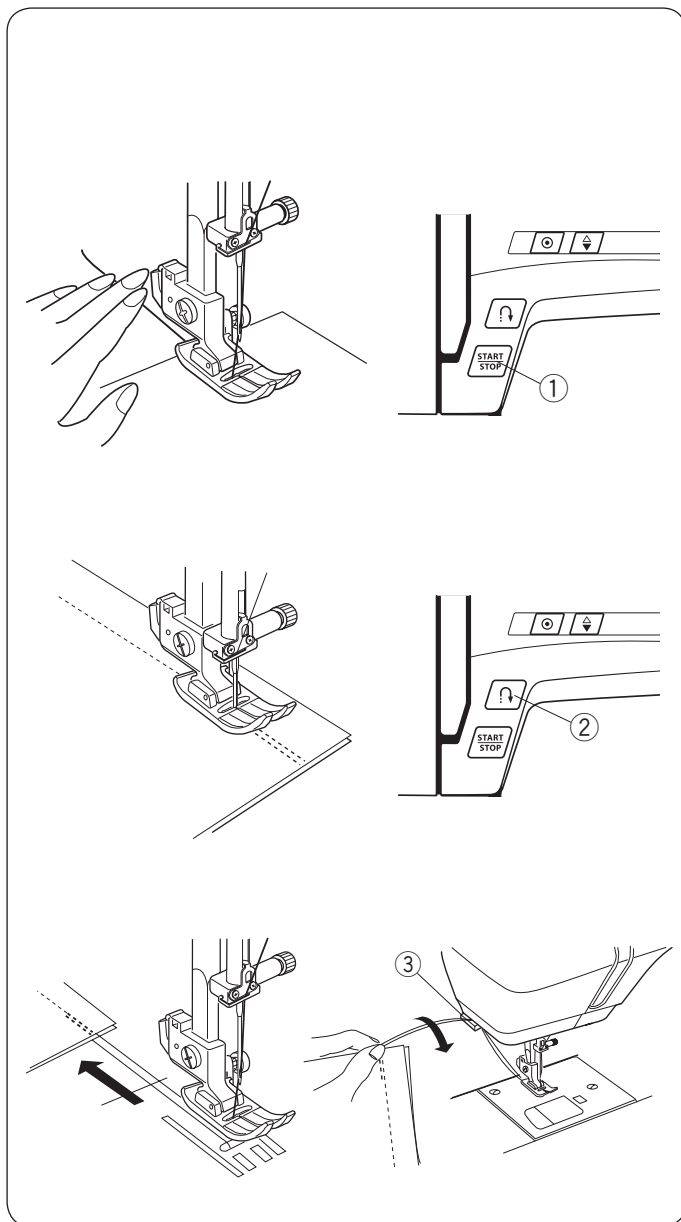
Dvignite tačko.

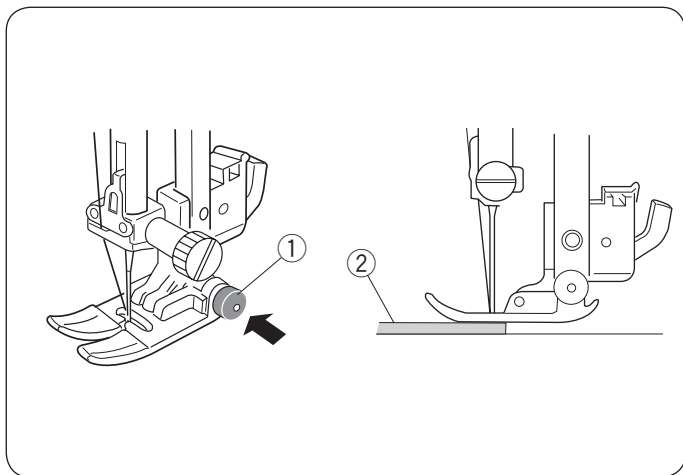
Zavrtite blago okoli igle, ki jo uporabite kot os vrtenja, in spremenite smer šivanja.

Spustite tačko in nadaljujte s šivanjem v izbrani smeri.

OPOMBA:

Iglo spustite, tako da pritisnete gumb za položaj igle, če je položaj igle nastavljen na dvignjenega.





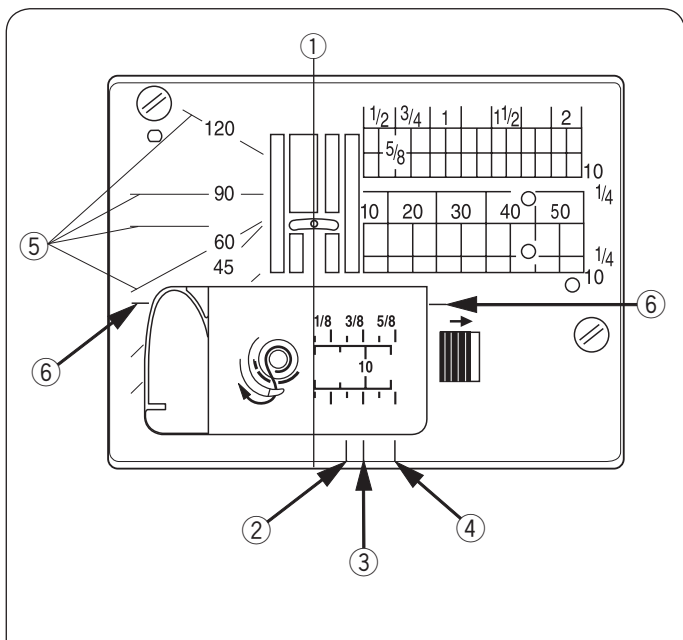
Šivanje debelejših materialov od roba

Črni gumb na cikcak tački zaklene tačko v vodoraven položaj.

Ta funkcija je uporabna, začnete šivati debelejši material pri robu ali kadar šivate čez debelejšo šive oz. zapognjene robove.

Iglo spustite na točki, kjer želite začeti šivati. Nato spustite tačko in pri tem držite pritisnjen črni gumb. Tačka se zaklene v vodoravni položaj, da se prepreči zdrs tačke. Črni gumb se po nekaj zašitih vbodih avtomatsko sprosti.

- ① Črni gumb
- ② Debelejši material



Uporaba pomožnih črt za šiv

Pomožne črte na vbodni plošči in pokrovu čolnička vam olajšajo merjenje dodatka za šiv.

Številke na vbodni plošči označujejo razdaljo od sredinskega položaja igle v milimetrih in inčih.

- ① Sredinski položaj igle

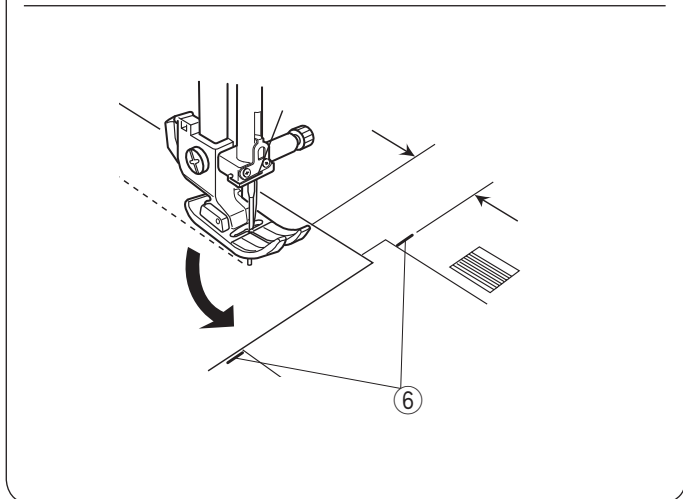
Sprednje oznake za šiv so na 1/4, 3/8 in 5/8 inča (približno 6,5 / 9,5 / 16 mm) od sredinskega položaja igle.

- ② Sprednja črta na 1/4 inča (cca. 6,5 mm)
- ③ Sprednja črta na 3/8 inča (cca. 9,5 mm)
- ④ Sprednja črta na 5/8 inča (cca. 16 mm)

Vrednosti za kote označujejo 45, 60, 90 in 120 stopinj.

Oznake za kote uporabljajte pri šivanju krpank (glejte stran 47).

- ⑤ Oznake za kote
- ⑥ Pomožna črta za pravokotne šive



Šivanje okoli vogalov

Kadar šivate z 16 mm (5/8 inča) dodatka za šiv, obrnite blago okrog igle in nadaljujte s šivanjem na enaki razdalji od roba.

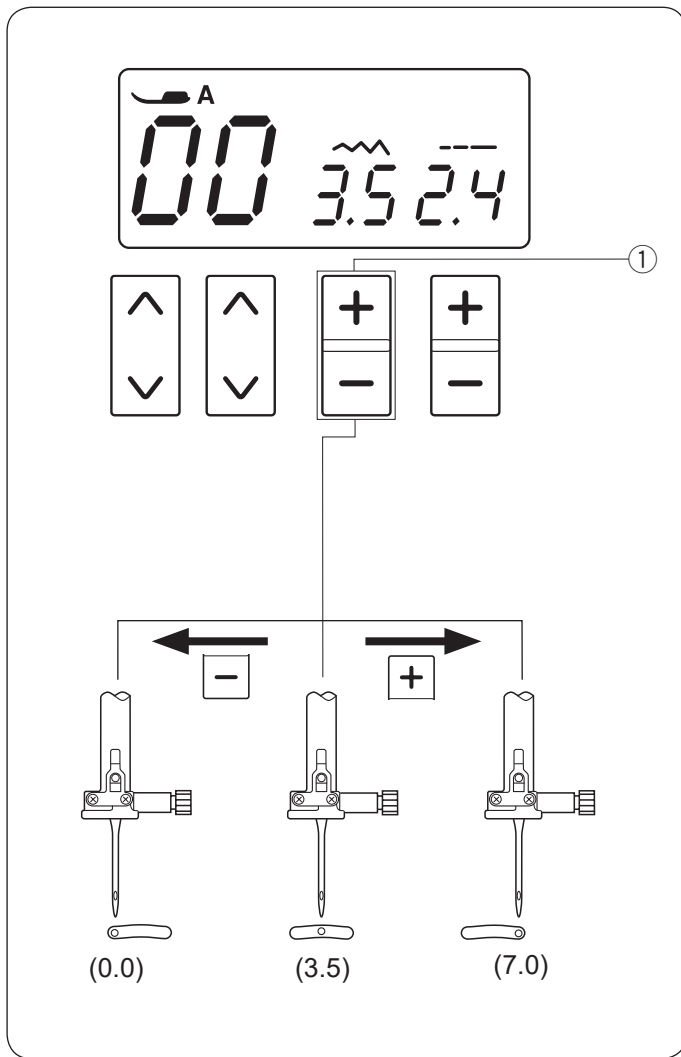
Ustavite stroj, ko sprednji rob blaga doseže pomožno črto za pravokotni šiv ⑥, dvignite tačko in obrnite blago v nasprotni smeri urinega kazalca za 90 stopinj.

Spustite tačko in nadaljujte s šivanjem v izbrani smeri.

- ⑥ Pomožna črta za pravokotne šive

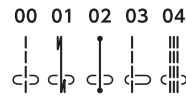
OPOMBA:

Iglo spustite, tako da pritisnete gumb za položaj igle, če je položaj igle nastavljen na dvignjenega.



Spreminjanje vbodne točke igle

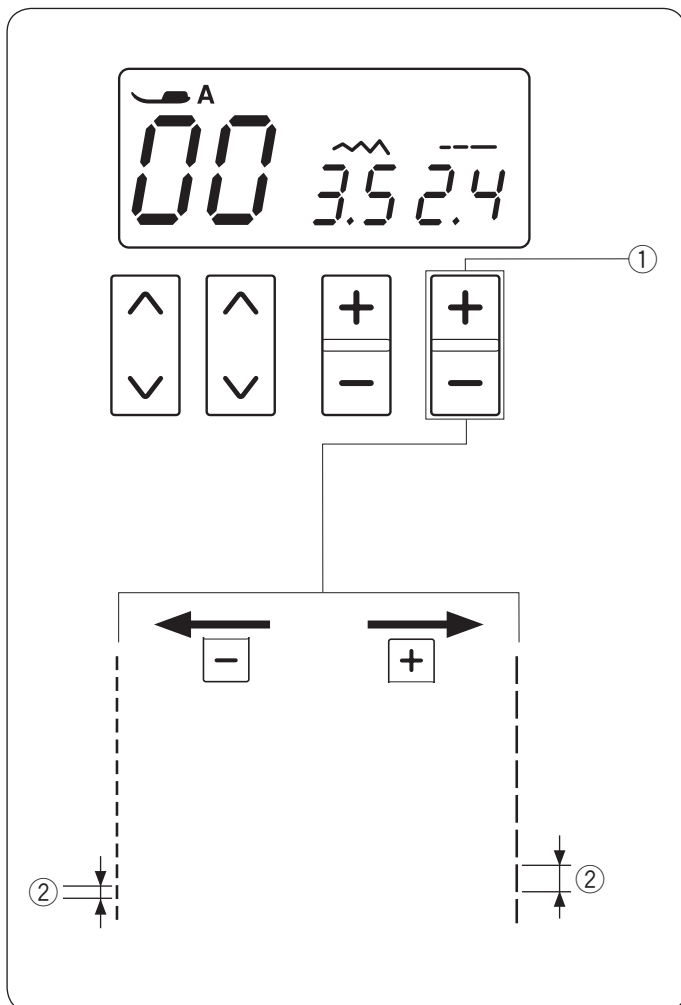
Točko vboda igle lahko spremenite pri ravnih vbodih 00 do 04.



Pritisnite znak “-” na gumbu za prilagajanje širine vboda, da premaknete iglo v levo.

Pritisnite znak “+” na gumbu za prilagajanje širine vboda, da premaknete iglo v desno.

① Gumb za prilagajanje širine vboda



Spreminjanje dolžine vboda

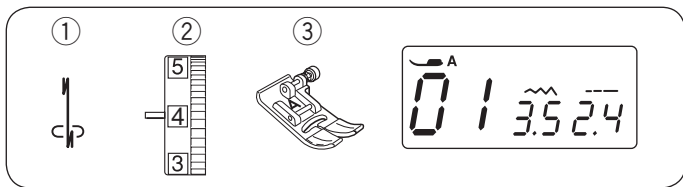
Dolžino vboda lahko spremenite.

Pritisnite znak “+” na gumbu za prilagajanje dolžine vboda, da povečate dolžino vboda.

Pritisnite znak “-” na gumbu za prilagajanje dolžine vboda, da povečate dolžino vboda.

① Gumb za prilagajanje dolžine vboda

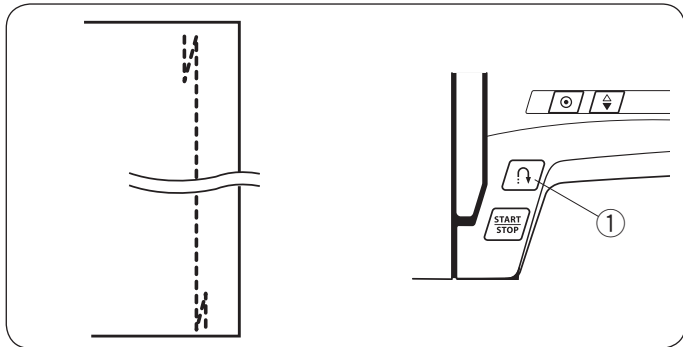
② Dolžina vboda



Vrste ravnih vbodov

Vbod "Lock-a-matic"

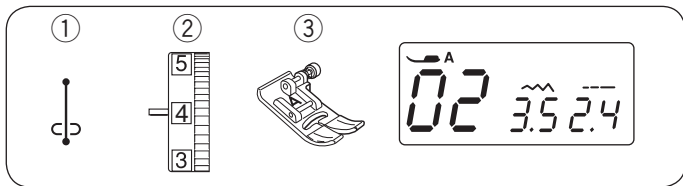
- ① Vbod: 01
- ② Napetost niti: 2 do 6
- ③ Tačka: Cikcak tačka A



Ta vbod uporabite, da utrdite začetek in konec šiva z vzratnim vbodom.

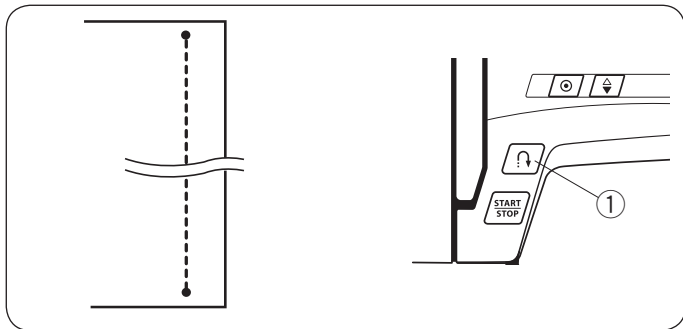
Ko dosežete konec šiva, enkrat pritisnete gumb za vzratni vbod. Stroj bo zašil nekaj vzratnih vbodov in se nato avtomatsko ustavil.

- ① Gumb za vzratni vbod



Utrditveni vbod

- ① Vbod: 02
- ② Napetost niti: 2 do 6
- ③ Tačka: Cikcak tačka A

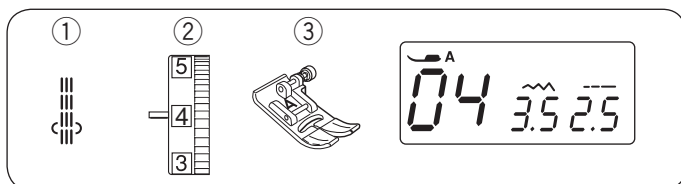


Ta vbod uporabite, kadar želite na začetku ali koncu šiva neopazno zaključiti šiv.

Spustite iglo blizu sprednjega roba blaga. Stroj bo zašil nekaj vbodov za zaklepanje na mestu in pote,m nadaljeval s šivanjem v smeri naprej.

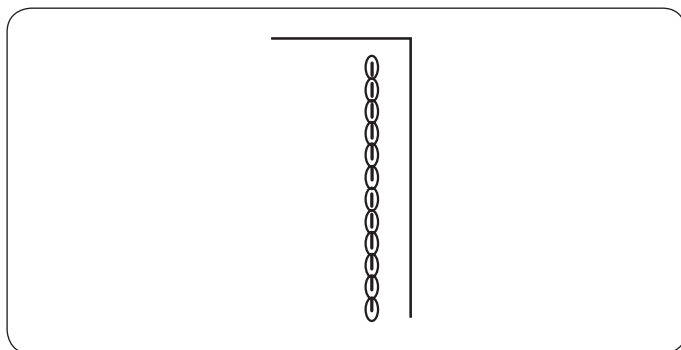
Kadar na koncu pritisnete gumb za vzratne vbode, bo stroj zašil nekaj vbodov za zaklepanje na mestu in se nato avtomatsko ustavil.

- ① Gumb za vzratni vbod

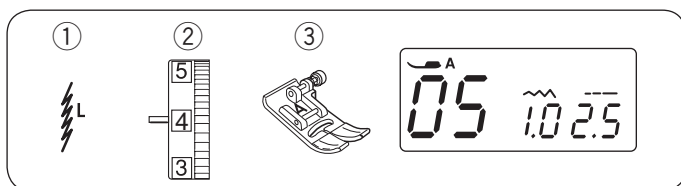


Trojni raztegljivi vbod

- ① Vbod: 04
- ② Napetost niti: 2 do 6
- ③ Tačka: Cikcak tačka A

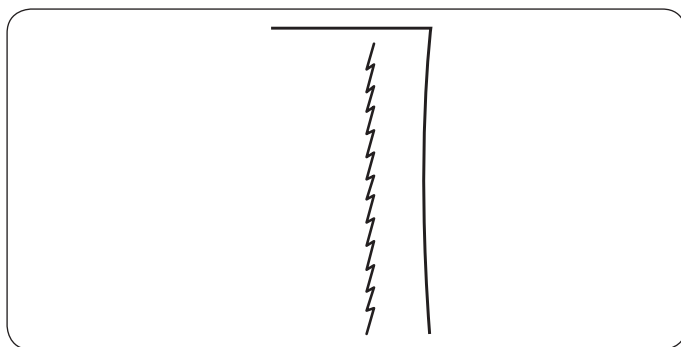


Ta močen in trajen vbod uporabite, kadar hočete zagotoviti elastičnost in vzdržljivost hkrati. Uporabite ga, da utrdite področja,, kot je npr. razkorak in del rokavov pod pazduhami. Uporabite ga tudi pri šivanju uporabnih predmetov, kot so npr. torbice in nahrbtniki.

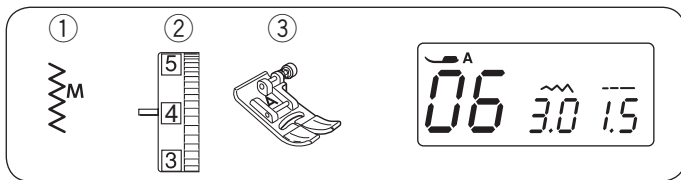


Raztegljivi vbod

- ① Vbod: 05
- ② Napetost niti: 3 do 6
- ③ Tačka: Cikcak tačka A

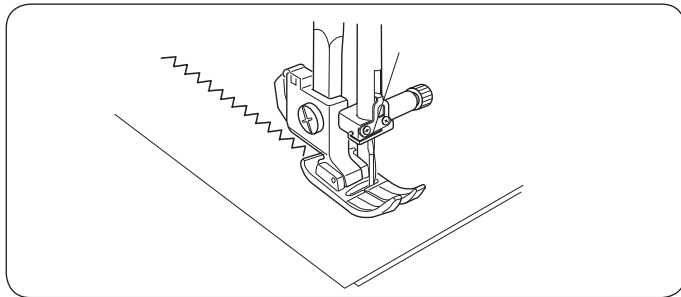


To je širok in raztegljiv šiv, ki preprečuje cefranje na pleteninah in robovih, medtem ko hkrati mogoča, da šiv lahko popolnoma razprete in sploščite. Ta šiv uporabite tudi za robljenje lahkih materialov.



Cikcak vbod

- ① Vbod: 06
- ② Napetost niti: 3 do 7
- ③ Tačka: Cikcak tačka A

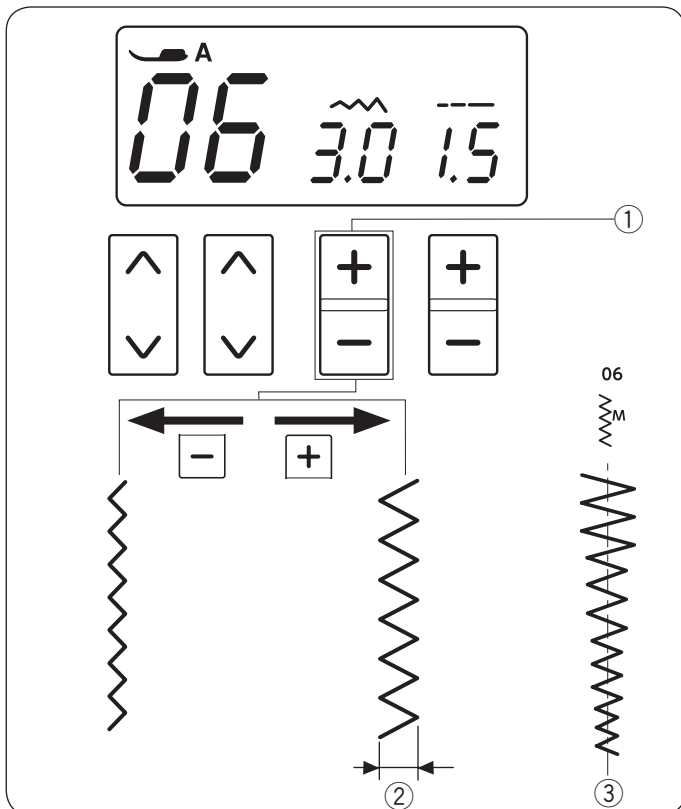


Cikcak vbod je eden najbolj uporabnih in raznolikih vbodov.

Uporaben je za prešivanje, šivanje našitkov, popravila in tudi kot dekorativni vbod.

OPOMBA:

Za šivanje na raztegljivih vrstah blaga, kot npr. pletenine, džersi ali triko, uporabite stabilizator.



Spreminjanje širine vboda

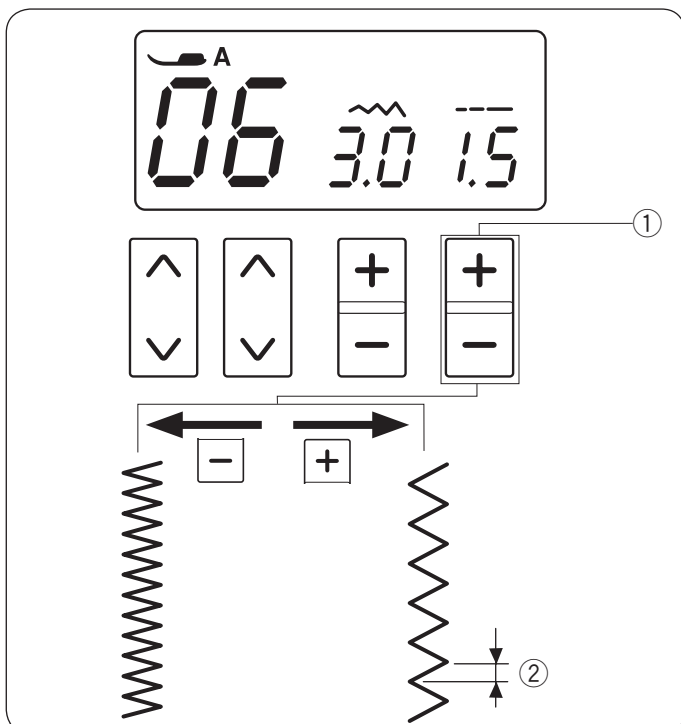
Pritisnite znak "+" na gumbu za prilagajanje širine vboda, da povečate širino vboda.

Pritisnite znak "-" na gumbu za prilagajanje širine vboda, da povečate širino vboda.

- ① Gumb za prilagajanje širine vboda
- ② Širina vboda

Širino vboda 06 lahko spreminjate, ne da bi spremenili sredinski položaj igle (M) ③.

- ③ Sredinski položaj igle

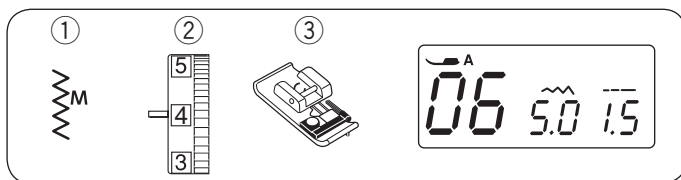


Spreminjanje dolžine vboda

Pritisnite znak "+" na gumbu za prilagajanje dolžine vboda, da povečate širino vboda.

Pritisnite znak "-" na gumbu za prilagajanje dolžine vboda, da povečate dolžino vboda.

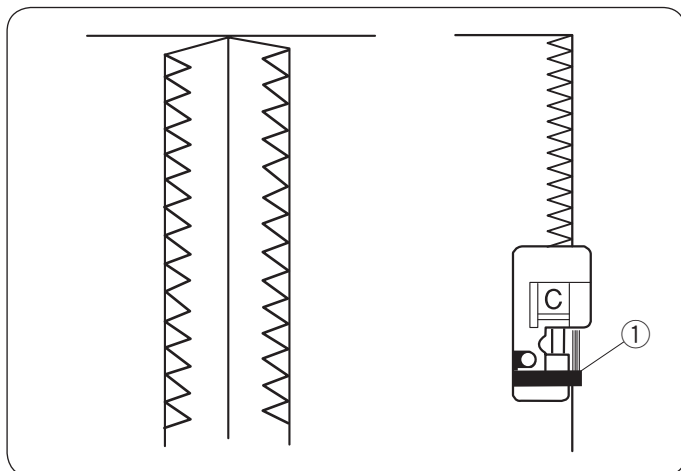
- ① Gumb za prilagajanje dolžine vboda
- ② Dolžina vboda



Vrste prešivnih vbodov

Prešivanje s cikcak vbodom

- ① Vbod: 06
- ② Napetost niti: 3 do 7
- ③ Tačka: Tačka za prešivanje C

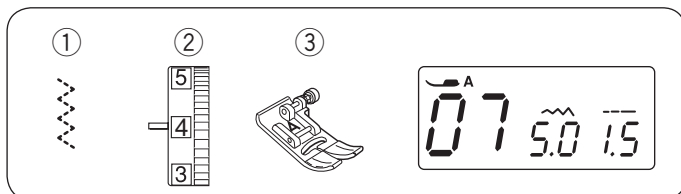


Namestite rob blaga ob vodilo na tački in šivajte, tako da enakomerno vodite blago ob vodilu na tački.

- ① Vodilo

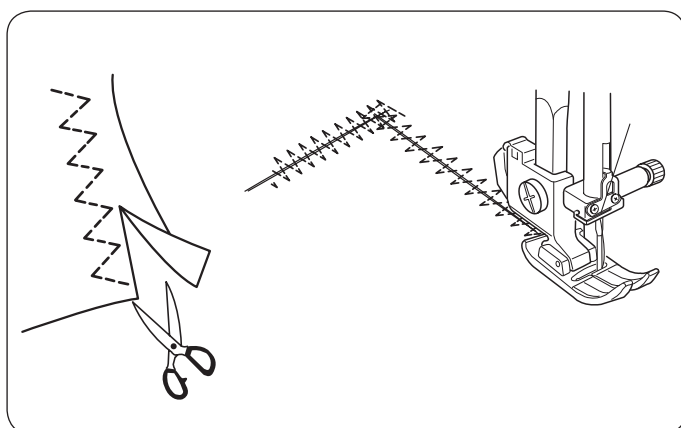
⚠ POZOR:

- Na LCD zaslonu se izpiše začka "A", ko izberete cikcak vbod. številka 06. Pri prešivanju kljub temu uporabite tačko za prešivanje C.
- Kadar uporabljate tačko za prešivanje vedno nastavite širino vboda na 4,5 ali širše, sicer lahko igla zadane ob tačko.



Večkratni cikcak vbod

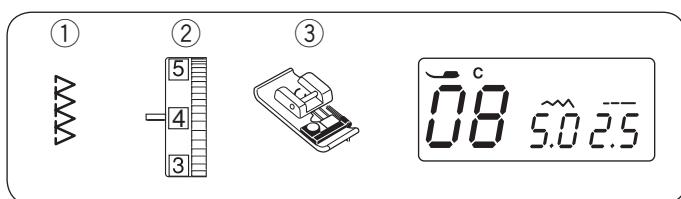
- ① Vbod: 07
- ② Napetost niti: 3 do 7
- ③ Tačka: Cikcak tačka A



Ta šiv se uporablja za zaključke robov pri sintetičnih in raztegljivih materialih, ki so nagnjeni k cefranju. Šivajte ob robu blaga in pri tem pustite primeren dodatek za šiv.

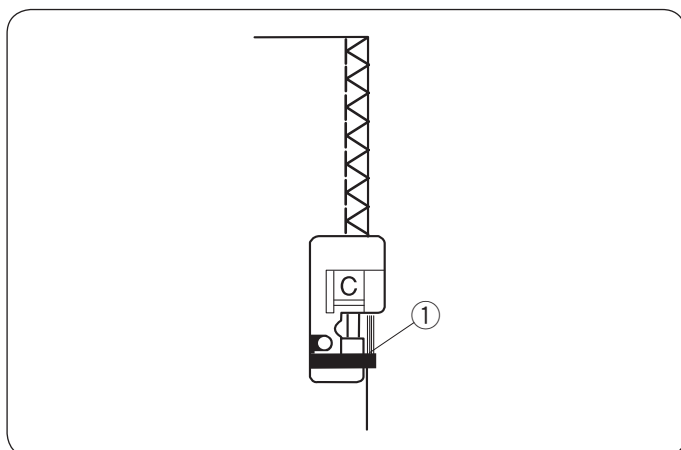
Po zaključku šivanja odrežite dodatek za šiv čim bližje vbodom.

Ta vbod je zelo uporaben tudi za krpanje in popravke blaga.



Overedge Stitch

- ① Vbod: 08
- ② Napetost niti: 3 do 7
- ③ Tačka: Tačka za prešivanje C



Ta šiv uporabite, kadar želite naenkrat zarobiti in prešiti rob blaga.

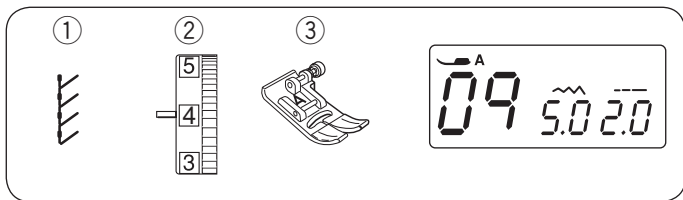
Šiv uporabite le takrat, ko ni potrebno, da se šiv plosko razpre.

Šivajte tako, da enakomerno vodite blago ob vodilu na tački.

- ① Vodilo

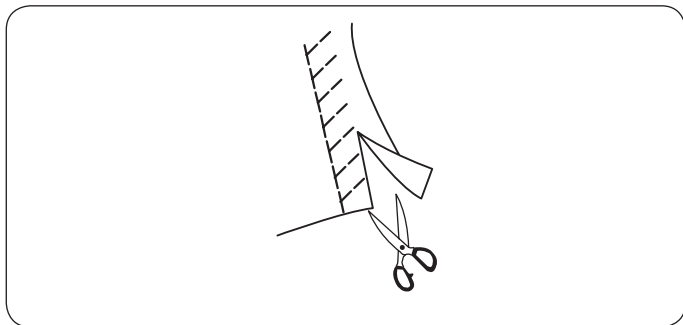
⚠ POZOR:

- Kadar uporabljate tačko za prešivanje vedno nastavite širino vboda na 4,5 ali širše, sicer lahko igla zadane ob tačko.

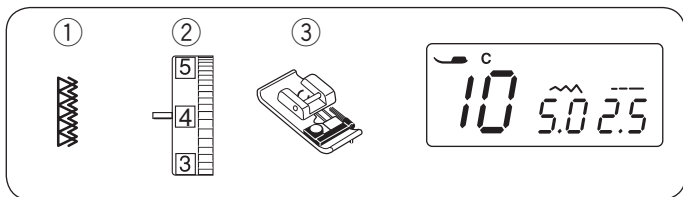


Vbod za pletenine

- ① Vbod: 09
- ② Napetost niti: 3 do 6
- ③ Tačka: Zigzag foot A

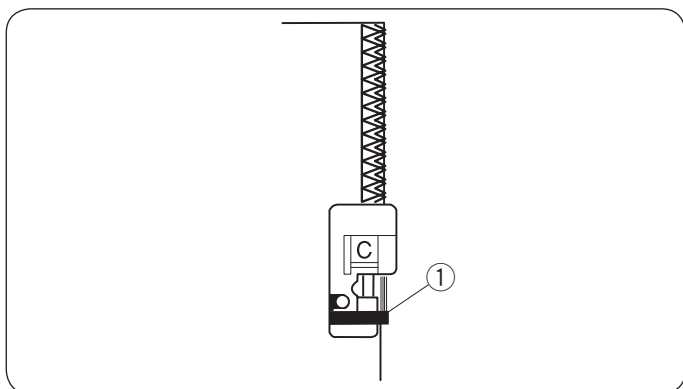


Namestite blago z 1,5 cm (5/8 inča) dodatka za šiv. Odrežite odvečno blago čim bližje roba vbodov. Pozorni bodite, da robov ne prerežete.



Dvojni prešivni vbod

- ① Vbod: 10
- ② Napetost niti: 3 do 7
- ③ Tačka: Tačka za prešivanje C

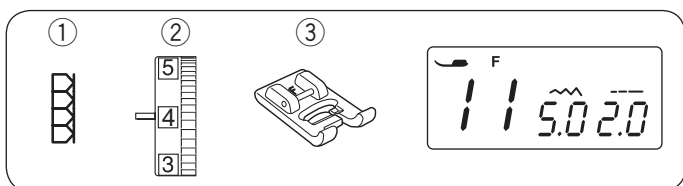


Ta šiv je zelo uporaben pri šivanju materialov, ki se radi cefrajo, kot sta npr. lan ali gabarden. Pri tem vbodu lahko hkrati čez rob zašijete dve vrsti cikcak šivov, da se zagotovi stabilen šiv. Šivajte tako, da vodite blago ob vodilu na tački.

- ① Vodilo

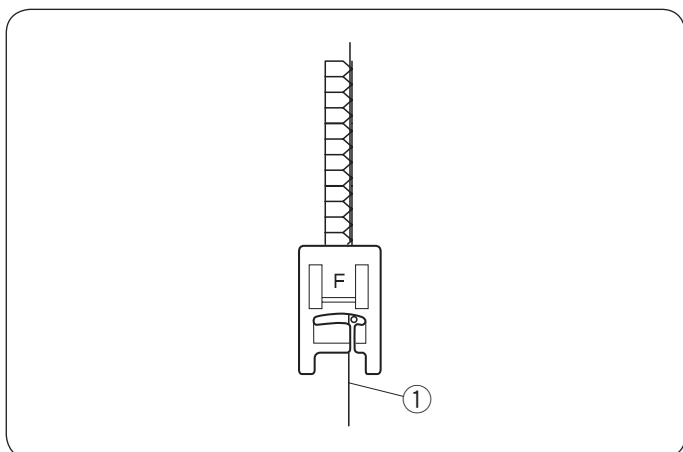
⚠ POZOR:

Kadar uporabljate tačko za prešivanje vedno nastavite širino vboda na 4,5 ali širše, sicer lahko igla zadane ob tačko.



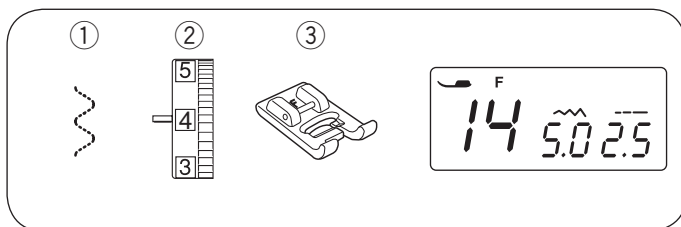
Vbod "Super Overlock"

- ① Vbod: 11
- ② Napetost niti: 3 do 6
- ③ Tačka: Tačka za satin vbod F



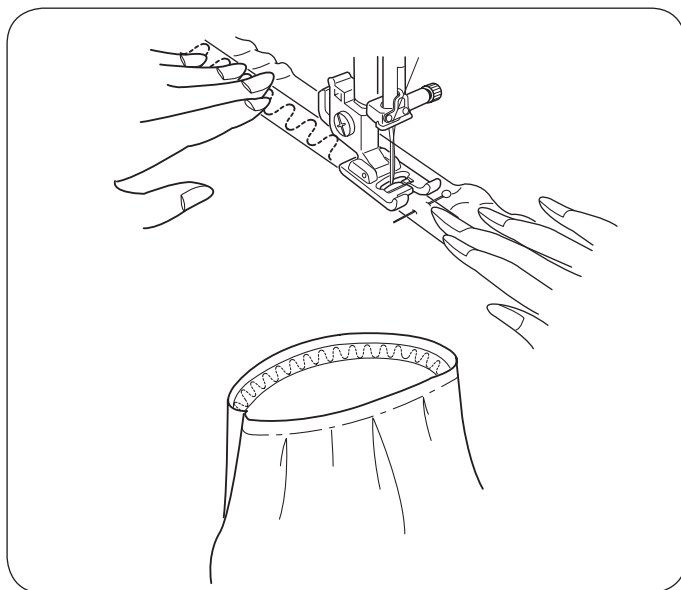
Ta šiv z pridihom industrijskega videza je zelo uporaben za združevanje in obšivanje robov v enem koraku. Šiv zagotovi, da pri pleteninah in tankih tkaninah rob obdrži obliko. Elna je ta vbod vpeljala leta 1982. Robove blaga namestite skupaj pod tačko, zraven desnega roba tačke, da lahko vbod zašijete.

- ① Rob blaga



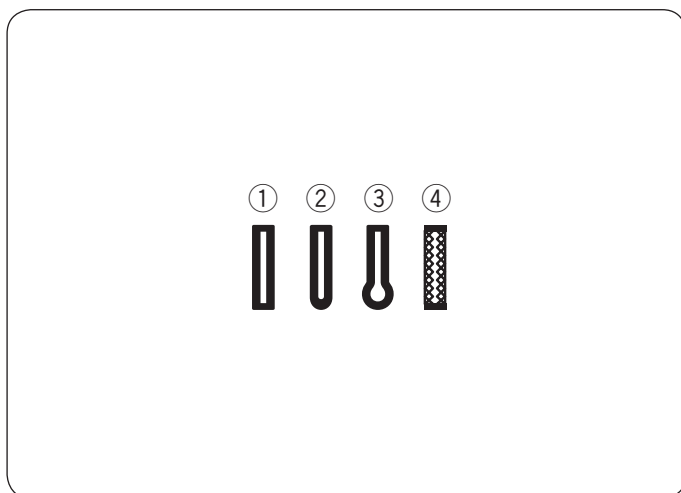
Pritrjevanje elastike

- ① Vbod: 14
- ② Napetost niti: 1 do 4
- ③ Tačka: Tačka za satin vbod F



Na elastiki označite četrtine in na teh točkah elastiko z bucikami pritrdite na sprednji, zadnji in oba stranska roba oblačila.

Elastiko namestite pod tačko in jo prišijte, medtem ko hkrati enakomerno raztegujete blago.



Gumbnice

Za šivanje imate na voljo naslednjih 4 tipe gumbnic:

① Oglata gumbnica

Ta gumbnica je ena izmed najbolj uporabnih. Uporablja se na srednje težkih in težkih tkaninah.

② Zaokrožena gumbnica

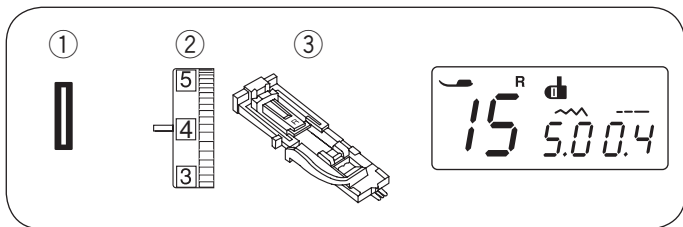
Ta gumbnica je uporabna za šivanje na tankih in srednje debelih tkaninah, posebej za šivanje bluz in otroških oblačilih.

③ Krojaška gumbnica

Krojaška gumbnica je uporabna za šivanje na srednje debelih in debelih tkaninah. Prav tako je uporabna za šivanje debelejših in večjih gumbov.

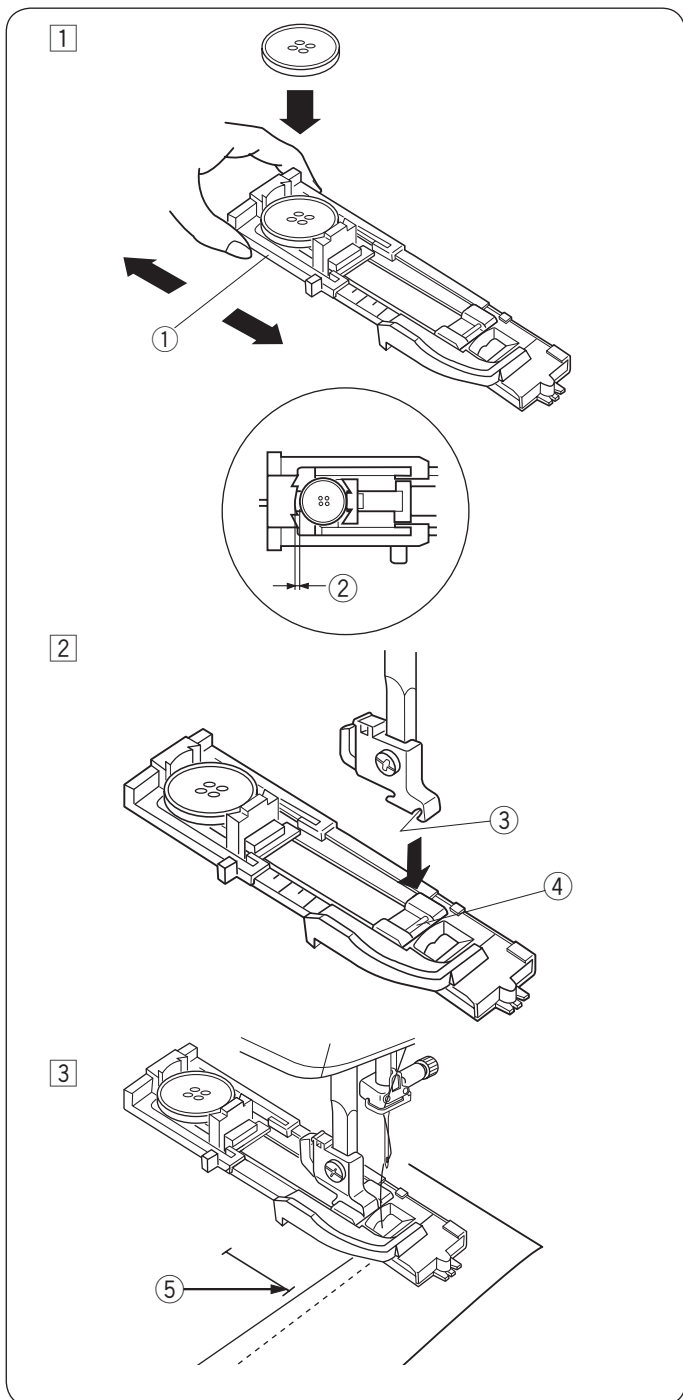
④ Gumbnica za pletenine

Ta gumbnica je uporabna na pleteninah. prav tako jo lahko uporabite kot dekorativno gumbnico.



Oglata gumbnica

- ① Vbod: 15
- ② Napetost niti: 1 do 4
- ③ Tačka: Tačka za avtomatsko šivanje gumbnic R



Velikost gumbnice se avtomatsko določi, takoj ko vstavite gumb v tačko za avtomatsko šivanje gumbov R. V držalo na tački za gube lahko namestite gumb s premerom od 1 cm do 2,5 cm (3/8 inča do 1 inč). Ko izbirate šivanje gumbnice je se na LCD zaslonu izpiše priporočilo o nameščanju vzvoda za gumbnice v spuščeni položaj.

OPOMBA:

V nekaterih primerih (posebne vrste blaga ali niti) je potrebno, da spremenite nastavljeno velikost gumbnice. Zašijte poskusno gumbnico na kosu blaga, ki ga boste uporabili, da preverite nastavitve. Nastavljena širina gumbnice ustreza običajnim gumbom. Na lahkih materialih uporabite stabilizator.

Šivanje

- ① Povlecite držalo za gube nazaj in namestite gumb. Držalo čvrsto stisnite, da gumb zadrži na mestu.
 - ① Držalo za gumb

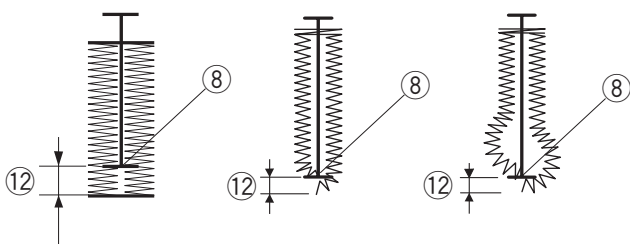
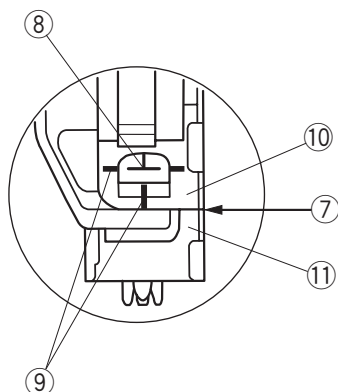
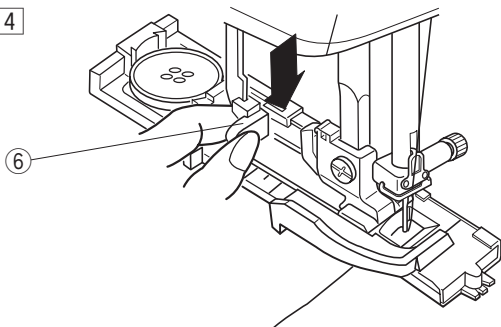
OPOMBA:

Če je gumb zelo debel, zašijte poskusno gumbnico. Če se gumb težko vdane, lahko gumbnico podaljšate, tako da držalo povlečete rahlo nazaj. Dolžina gumbnice se bo povečala.

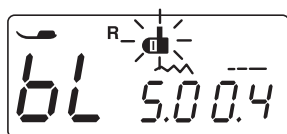
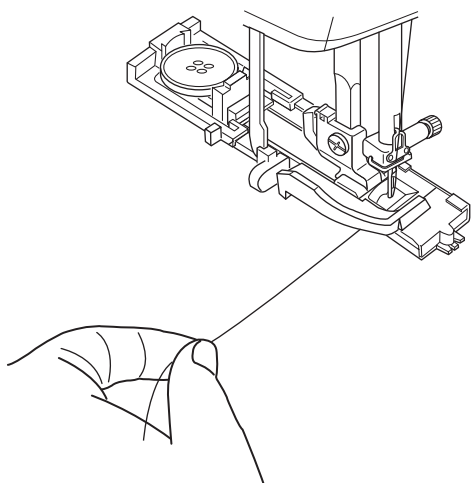
- ② Dodatni presledek

- ② Pritisnite gumb za položaj igle, da iglo dvignete. Namestite tačko za avtomatsko šivanje gumbnic R, tako da spojnik na tački vpnete v utor nosilca tačke. Tačko lahko še dodatno dvignete z vzvodom za tačko, ko nameščate tačko za gumbnice pod nosilec tačke. Dvignite tačko.
 - ③ Utor
 - ④ Spojnik na tački
- ③ Povlecite zgornjo nit v levo, skozi luknjo v tački. Označite položaj gumbnice na blagu in blago namestite pod tačko. Spustite iglo na začetno točko, tako da zavrtnite pogonsko kolo.
 - ⑤ Začetna točka

4



5



4 Spustite tačko in povlecite vzvod za gumbnice kolikor je mogoče navzdol.

6 Vzvod za gumbnice

OPOMBA:

Pomožne črte na tački za gumbnice lahko služijo za pomoč pri nameščanju.

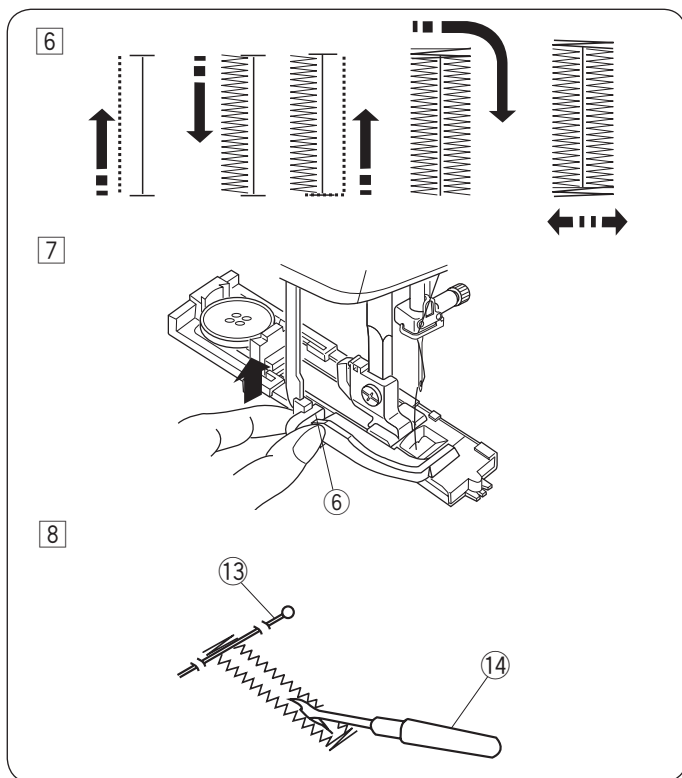
Med drsnikom in zaporo ne sme biti razmika, saj bo v nasprotnem primeru gumbnica v nepravilnem položaju ali pa bo med vbodi razmik.

- 7 Brez razmika
- 8 Začetna točka
- 9 Pomožne črte
- 10 Drsnik
- 11 Zapora
- 12 Razmik

5 Pričnite šivati in pri tem rahlo vlecite zgornjo nit v levo. Ko zašijete nekaj vbodov nit spustite in nadaljujte s šivanjem.

OPOMBA:

Če pričnete šivati z vzvodom za gumbnice v dvignjenem položaju, se bo na LCD zaslonu izpisalo opozorilo in stroj se bo po nekaj zašitih vbodih ustavil. Potegnite vzvod za gumbnice navzdol in nato začnite šivati.



6 Gumbnica se zašije v vrstnem redu, ki je prikazan na sliki. Ko je šivanje končano, se stroj avtomatsko ustavi z iglo v dvignjenem položaju.

7 Ko je gumbnica zašita, potisnite vzvod za gumbnice kolikor je mogoče navzgor.

⑥ Vzvod za gumbnice

8 Odstranite blago in namestite buciko pod mostič, da pri rezanju gumbnice po nesreči ne prerežete šivov. Z nožkom za paranje prerežite gumbnico.

⑬ Bucika

⑭ Nožek za paranje / gumbnice

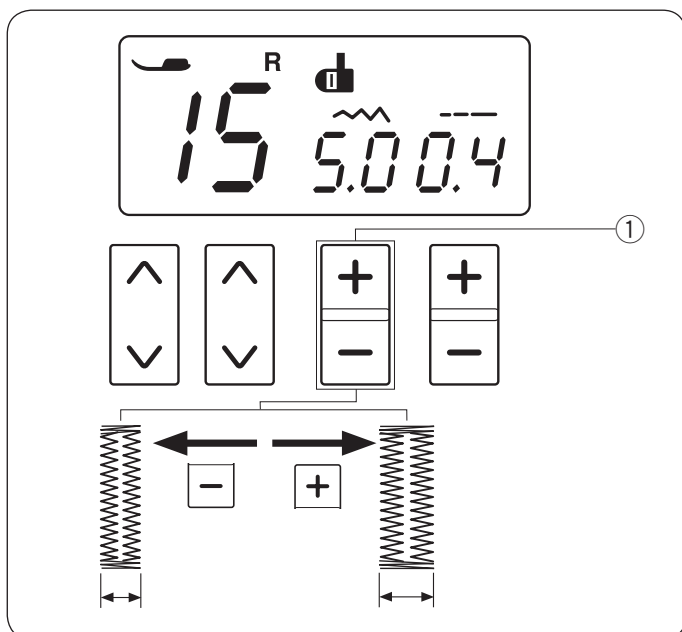
Dvoslojna gumbnica

Če želite gumbnico dodatno utrditi, čez prvi sloj vbodov za gumbnico zašijte še en sloj.

Ob koncu šivanja tačke ali vzvoda za gumbnice ne dvignite, temveč ponovno začnite šivati gumbnico od začetka.

OPOMBA:

Če se pri šivanju dvoslojne gumbnice blago ne podaja gladko, povečajte gostoto vboda.



Spreminjanje širine gumbnice

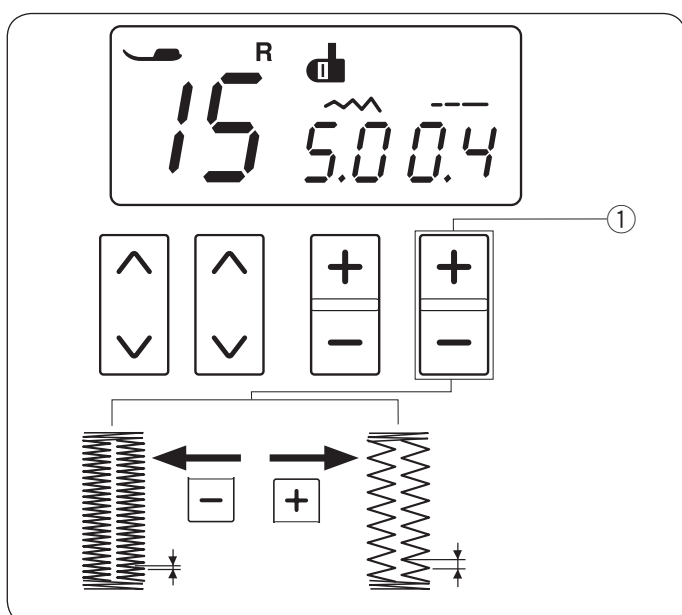
Pritisnite znak "+" na gumbu za prilagajanje širine šiva, da povečate širino gumbnice.

Pritisnite znak "-" na gumbu za prilagajanje širine šiva, da zmanjšate širino gumbnice.

① Gumb za prilagajanje širine vboda

OPOMBA:

Širino gumbnice lahko nastavite na vrednosti od 2,5 do 7.



Spreminjanje gostote vboda pri gumbnici

Pritisnite znak "+" na gumbu za prilagajanje dolžine vboda, da povečate gostoto vboda gumbnice.

Pritisnite znak "-" na gumbu za prilagajanje dolžine vboda, da zmanjšate gostoto vboda na gumbnici.

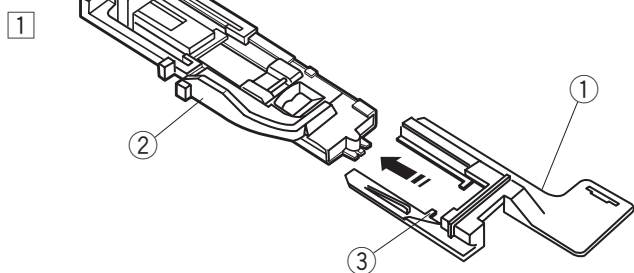
① Gumb za prilagajanje dolžine vboda

OPOMBA:

Gostota vboda gumbnice se lahko prilagodi med vrednosti 0,2 do 0,8.

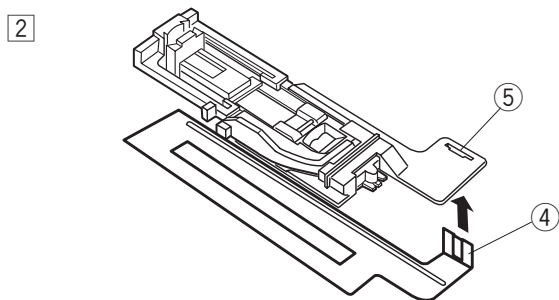
Uporaba stabilizacijske plošče

Stabilizacijska plošča drži in podpira blago. Uporabite jo pri šivanju debelejših in težkih tkanin, pri šivanju gumbnic ipd.



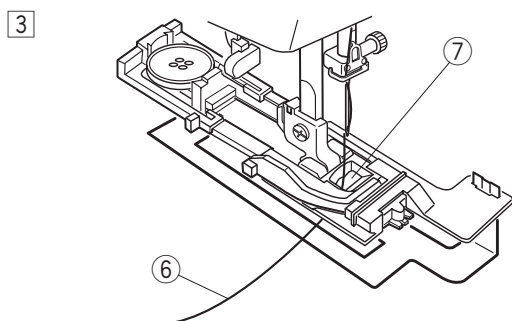
- 1 Namestite nosilec stabilizacijske plošče na tačko za gumbnice, tako da vstavite tačko v vodila na nosilcu.

- 1 Nosilec stabilizacijske plošče
- 2 Tačka za gumbnice
- 3 Vodilo



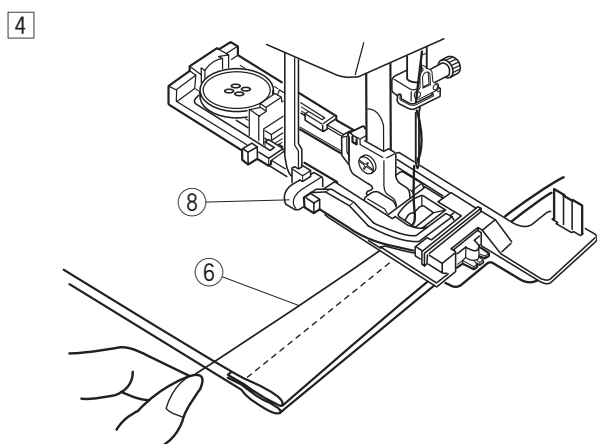
- 2 Vstavite jeziček stabilizacijske plošče v zarezo na nosilcu stabilizacijske plošče.

- 4 Jeziček
- 5 Zareza



- 3 Nosilec gumbov povlecite kolikor je mogoče nazaj in vanj namestite gumb. Stisnite nosilec gumba skupaj, da gumb ostane na mestu. Namestite tačko za gumbnice s pritrjeno stabilizacijsko ploščo na stroj. Napeljite zgornjo nit skozi luknjo v tački in jo povlecite v levo med tačko in stabilizacijsko ploščo.

- 6 Igelni sukanec
- 7 Odprtina v tački

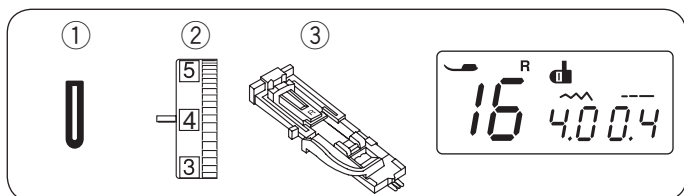


- 4 Blago namestite med tačko in stabilizacijsko ploščo. Namestite blago in spustite iglo na točko vboda igle.

Spustite tačko in povlecite vzvod za gumbnice kolikor je mogoče navzdol.

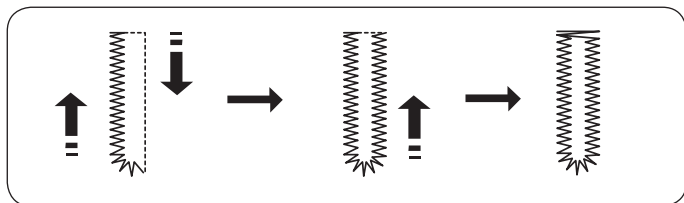
Začnite šivati in pri tem rahlo vlecite zgornjo nit v levo stran. Po nekaj zašitih vbodih nit spustite in nadaljujte s šivanjem.

- 8 Vzvod za gumbnice

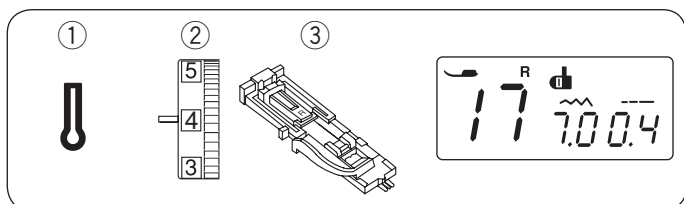


Zaokrožena gumbnica

- ① Vbod: 16
- ② Napetost niti: 1 do 4
- ③ Tačka: Tačka za avtomatsko šivanje gumbnic R

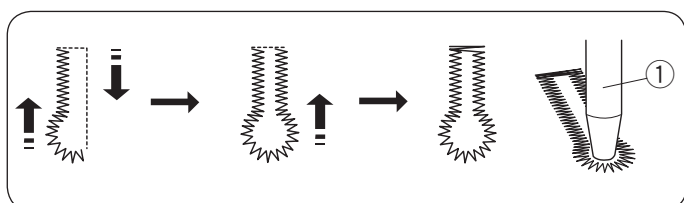


Postopek šivanja je enak kot pri oglati gumbnici. Širino gumbnice lahko prilagajate od 2,5 do 5,5. Gostoto vboda lahko prilagajate od 0,2 do 0,8.



Krojaška gumbnica

- ① Vbod: 17
- ② Napetost niti: 1 do 4
- ③ Tačka: Tačka za avtomatsko šivanje gumbnic R



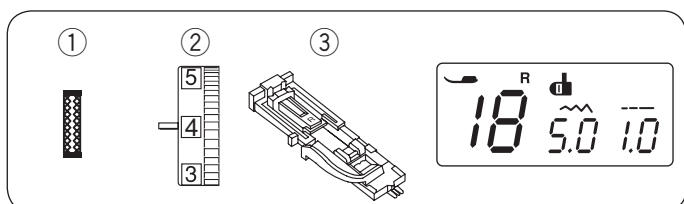
Postopek šivanja je enak kot pri oglati gumbnici.

Širino gumbnice lahko prilagajate od 5,5 do 7,0.

Gostoto vboda lahko prilagajate od 0,3 do 0,8.

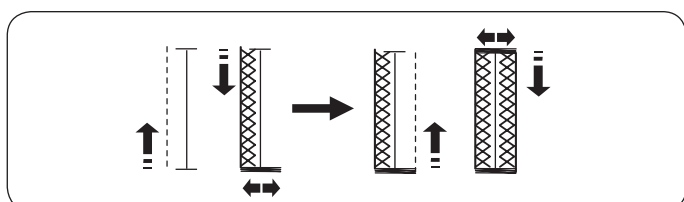
Uporabite nožek za paranje in luknjač, da gumbnico odprete in dokončate..

- ① Luknjač (ob nakupu ni priložen)



Gumbnica za pletenine

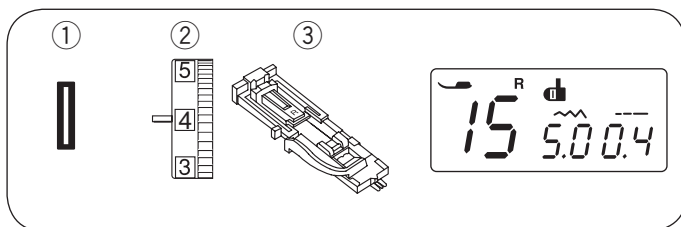
- ① Vbod: 18
- ② Napetost niti: 1 do 4
- ③ Tačka: Tačka za avtomatsko šivanje gumbnic R



Postopek šivanja je enak kot pri oglati gumbnici.

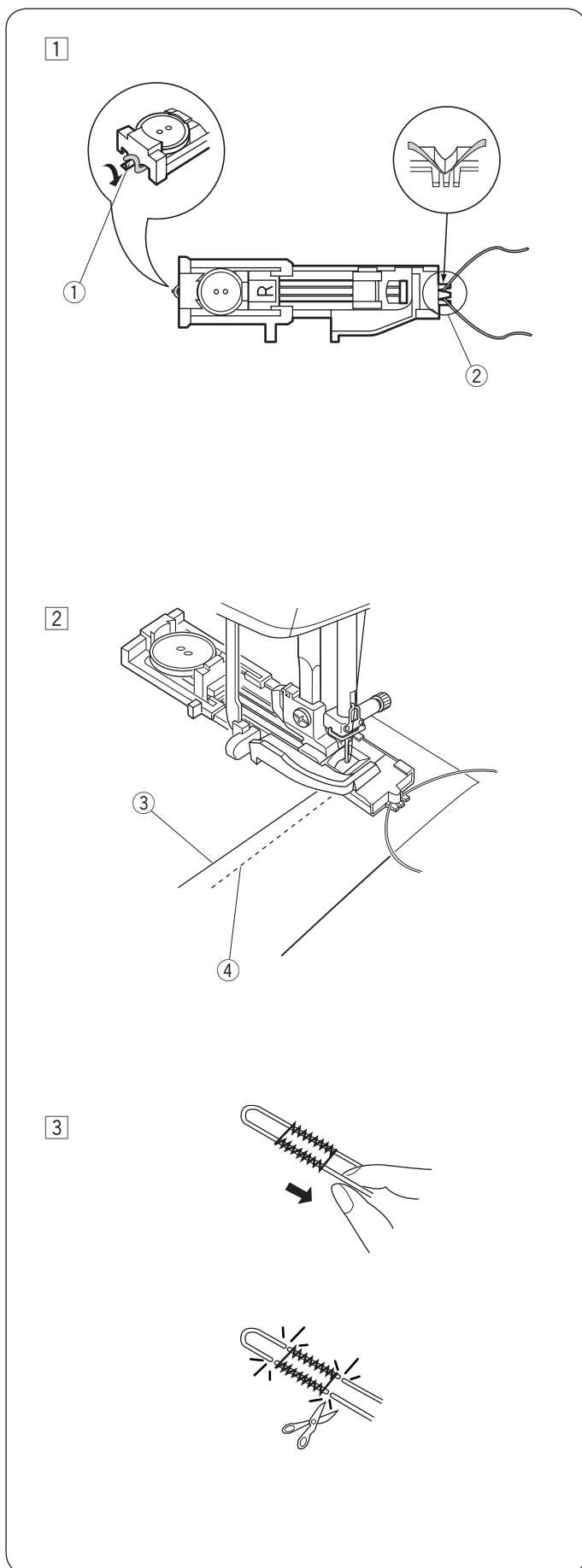
Širino gumbnice lahko prilagajate od 2,5 do 7,0.

Gostoto vboda lahko prilagajate od 0,7 do 1,2.



Gumbnica z všito vrvico

- ① Vbod: 15
- ② Napetost niti: 1 do 4
- ③ Tačka: Tačka za avtomatsko šivanje gumbnic R

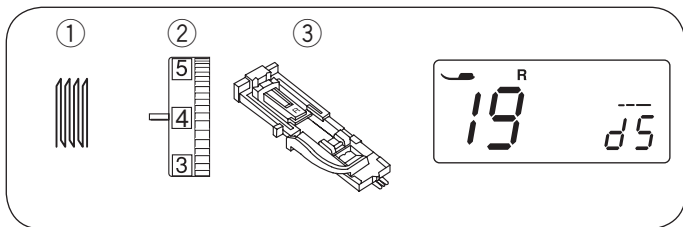


- ① Uporabite enak postopek kot pri šivanju oglate gumbnice. Širino vboda nastavite tako, da bo ustrezala širini vrvice, ki jo uporabljate za šivanje gumbnice. Tačka za gumbnice naj bo dvignjena. V vodilo za vrvico na zadnji strani tačke za gumbnice vdenite vrvico. Konce vrvice potegnite pod tačko za gumbnice proti sebi in jih naravnajte. Vrvico vdenite v podajalne grabljice na sprednji strani tačke za gumbnice in jo čvrsto pritrdite. Spustite iglo v blago, na točki, kjer je začetek gumbnice in spustite tačko.
 - ① Vodilo za vrvico
 - ② Podajalne grabljice

- ② Vklonite stroj in zašijte gumbnico. Obe strani gumbnice in utrditveni šivi se bodo zašili preko vstavljene vrvice. Odstranite blago s stroja in prerežite zašite zanke.
 - ③ Zgornja nit
 - ④ Spodnja nit

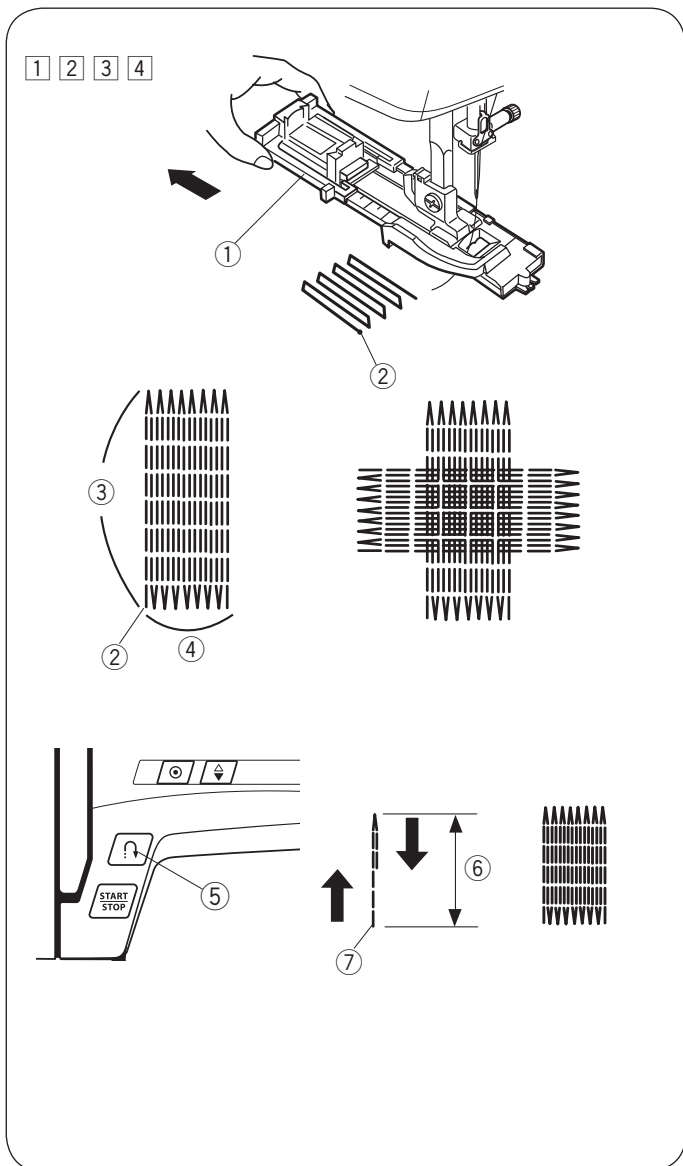
- ③ Povlecite konce vrvice, da jo učvrstite. Z iglo za ročno šivanje prišijte en konec igle v drugega in nato povlecite obe strani na hrbtno stran blaga. ter vrvico zavežite.

OPOMBA:
 Če se vrvica zatakne v blagu in je ne morete izvleči, jo prerežite na obeh koncih.



Vbod za krpanje

- ① Vbod: 19
- ② Napetost niti: 3 do 6
- ③ Tačka: Tačka za avtomatsko šivanje gumbic R



Začetek šivanja

- ① Namestite tačko za avtomatsko šivanje gumbic R in povlecite držalo za gumbе ① kolikor je mogoče naprej. Izvlecite zgornjo nit na levo skozi luknjo v tački.
 - ① Držalo za gumbе
- ② Namestite blago pod tačko in spustite iglo na tačko vboda ②. Nato spustite tačko.
 - ② Točka vboda
- ③ Vklonite stroj. Stroj bo zašil en utrditven vbod in nato 16 vrstic vbodov za krpanje, nato še en utrditven vbod in se bo avtomatsko ustavil.
- ④ Obrnite blago in ponovite šivanje v drugi smeri.
 - ③ 2 cm (3/4 inča)
 - ④ 0,7 cm (9/32 inča)

Šivanje krajšega vboda za krpanje

Za šivanje vboda za krpanje, krajšega od 2 cm (3/4 inča) najprej ustavite stroj, potem ko ste zašili zeleno dolžino ⑥, nato pritisnite gumb za vzratno šivanje ⑤. Zelena dolžina ⑥ je na ta način določena. Ponovno poženite stroj in nadaljujte s šivanjem, dokler se stroj avtomatsko ne ustavi.

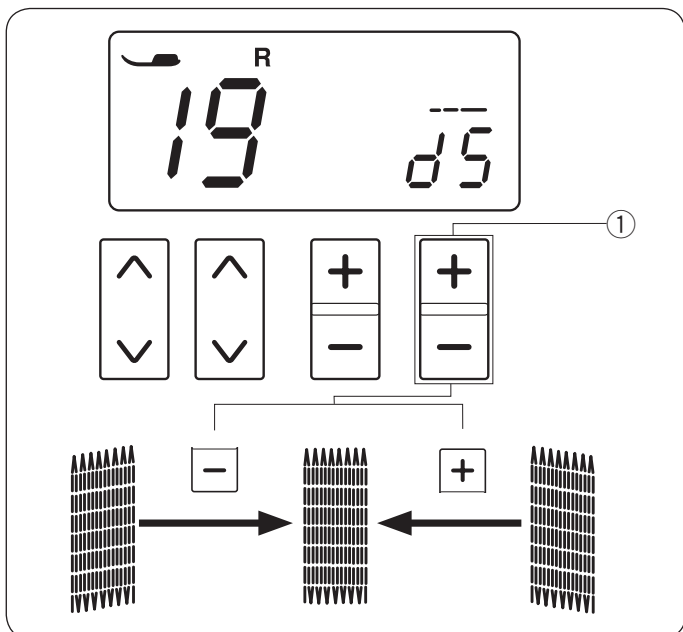
- ⑤ Gumb za vzratno šivanje
- ⑥ Zelena dolžina
- ⑦ Začetna točka šivanja

Šivanje vboda za krpanje enake velikosti

Poženite stroj in začnite šivati vbod za krpanje v isti velikosti.

OPOMBA:

Da bi ponovno nastavili velikost vboda za krpanje, izberite drug vbod in nato ponovno vbod za krpanje.



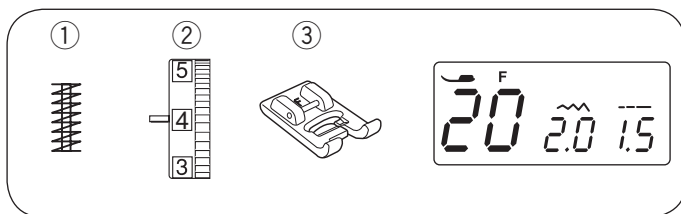
Nastavitev enakomernosti vboda za krpanje

Popravite gostoto in enakomernost krpanja kot je priporočeno: "d5" je nastavljena vrednost.

V primeru, da je desna stran vboda za krpanje krajša kot leva stran, pritisnite "+" na gumbu za uravnavanje dolžine vboda ① da nastavite vrednost na od "d6" do "d9", in poskrbite, da bo vbod za krpanje enakomeren.

V primeru, da je leva stran vboda krajša od desne, pritisnite znak "-" na gumbu za uravnavanje dolžine vboda ①, da nastavite vrednost na od "d1" do "d4", in poskrbite, da bo vbod za krpanje enakomeren.

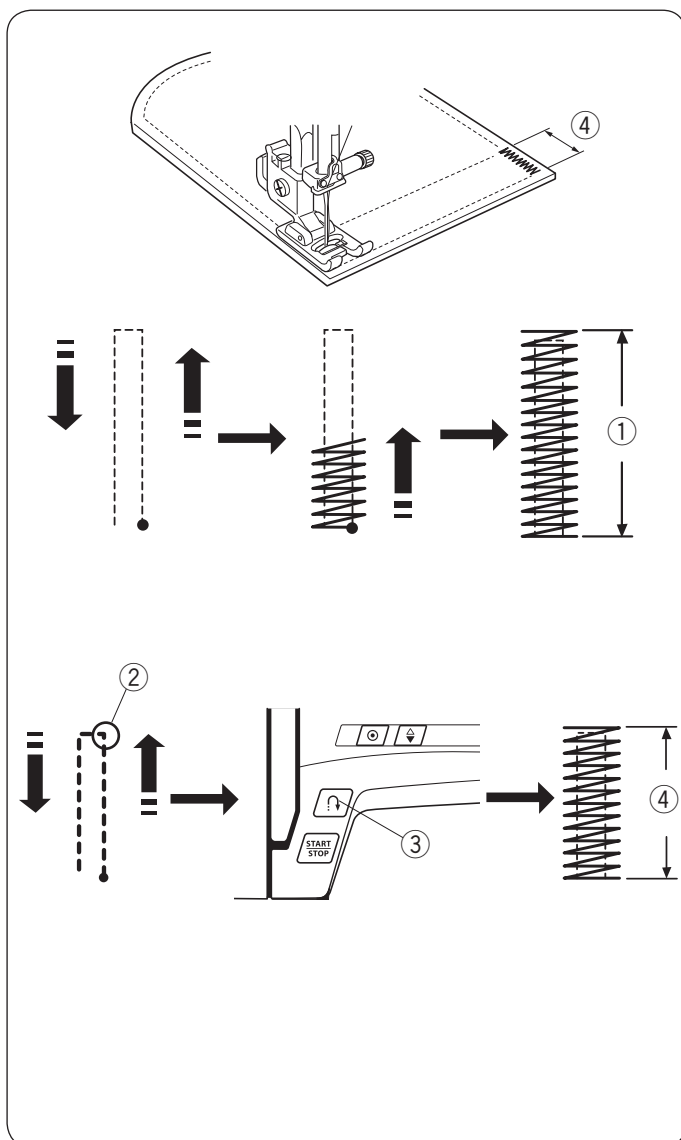
- ① Gumb za prilagajanje dolžine vboda



Tacking

- | | |
|------------------|-----------------------|
| ① Vbod: | 20 |
| ② Napetost niti: | 3 do 6 |
| ③ Tačka: | Tačka za satin vbod F |

Mostiči so uporabni za ojačenje žepov, razkoraka ali pasov, v vsakem primeru, ko je potrebna dodatna ojačitev šiva.



Začnite šivati

Poženite stroj in šivajte, dokler se stroj avtomatsko ne ustavi. Stroj bo zašil mostič dolžine 1,5 cm (5/8 inča).

- ① 1,5 cm (5/8 inča)

Šivanje krajših mostičev

Da bi zašili mostič, krajši od 1,5 cm (5/8 inča), ustavite stroj, potem ko zašijete zeleno dolžino šiva in nato pritisnite gumb za vzvratno šivanje. Tako določite dolžino mostiča.

Še enkrat vklopite stroj in nadaljujte s šivanjem, dokler se stroj avtomatsko ne ustavi.

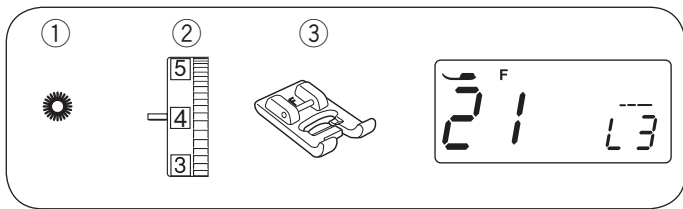
- ② Zelena dolžina
- ③ Gumb za vzvratno šivanje
- ④ Dolžina mostiča

Šivanje mostičev enake dolžine

Poženite stroj in zašijte še en mostič, ki bo imel enako dolžino kot prejšnji.

OPOMBA:

Da bi ponovno nastavili dolžino mostiča, izberite drug vbod in nato ponovno nastavite dolžino mostiča.



Očesca

- ① Vbod: 21
- ② Napetost niti: 1 do 4
- ③ Tačka: Tačka za satin vbod F

Očesca so uporabna pri luknjah za pasove ipd.

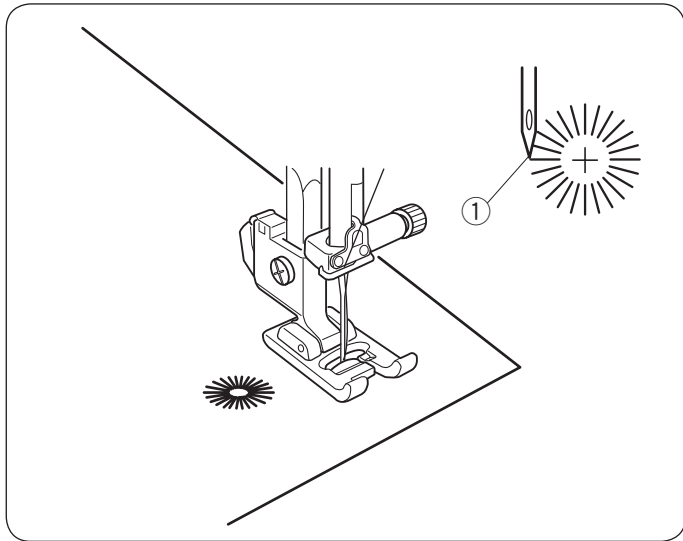
Začetek šivanja

Spustite iglo na začetni točki vboda in spustite tačko. Nato začnite šivati.

Stroj se bo avtomatsko ustavil, ko bo šivanje zaključeno.

- ① Točka začetka vboda

V očesce naredite odprtino z luknjačem ali ostrimi škarjami (pribor ni priložen ob nakupu stroja).



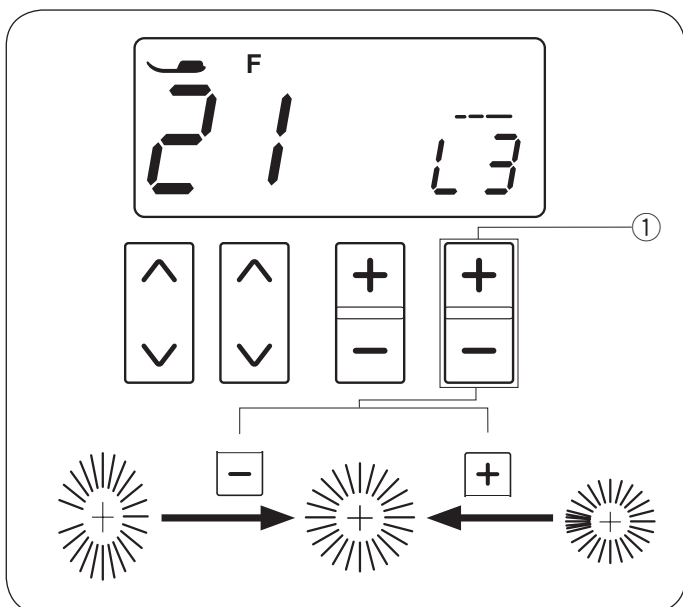
Prilaganje oblike očesca

Obliko očesca prilagodite po naslednjem postopku: "L3" je nastavljena vrednost.

Če se vbodi očesca prekrivajo, pritisnite znak "+" na gumbu za uravnavanje dolžine vboda, da prilagodite enakomernost vboda.

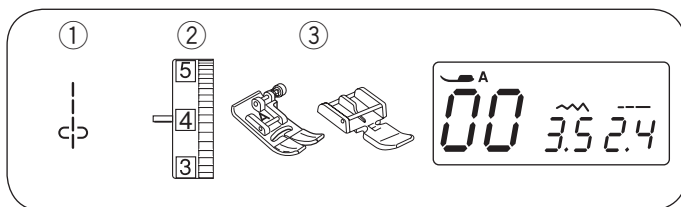
Če se vbodi pri očescu razpirajo, pritisnite znak "-" na gumbu za uravnavanje dolžine vboda, da prilagodite enakomernost vboda.

- ① Gumb za uravnavanje dolžine vboda



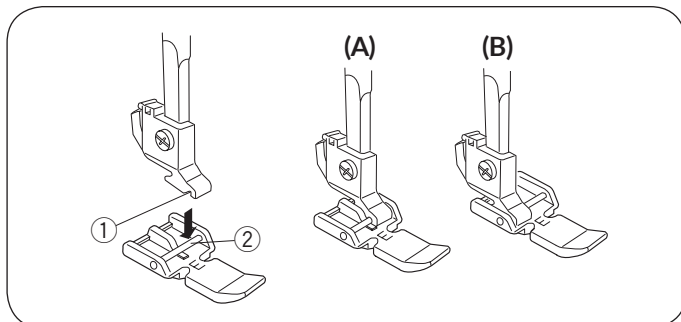
OPOMBA:

Obliko očesca lahko prilagodite med vrednostmi L1 do L5.



Šivanje zadrge

- | | |
|------------------|-------------------------------------|
| ① Vbod: | 00 |
| ② Napetost niti: | 1 do 4 |
| ③ Tačka: | Cikcak tačka A
Tačka za zadrge E |



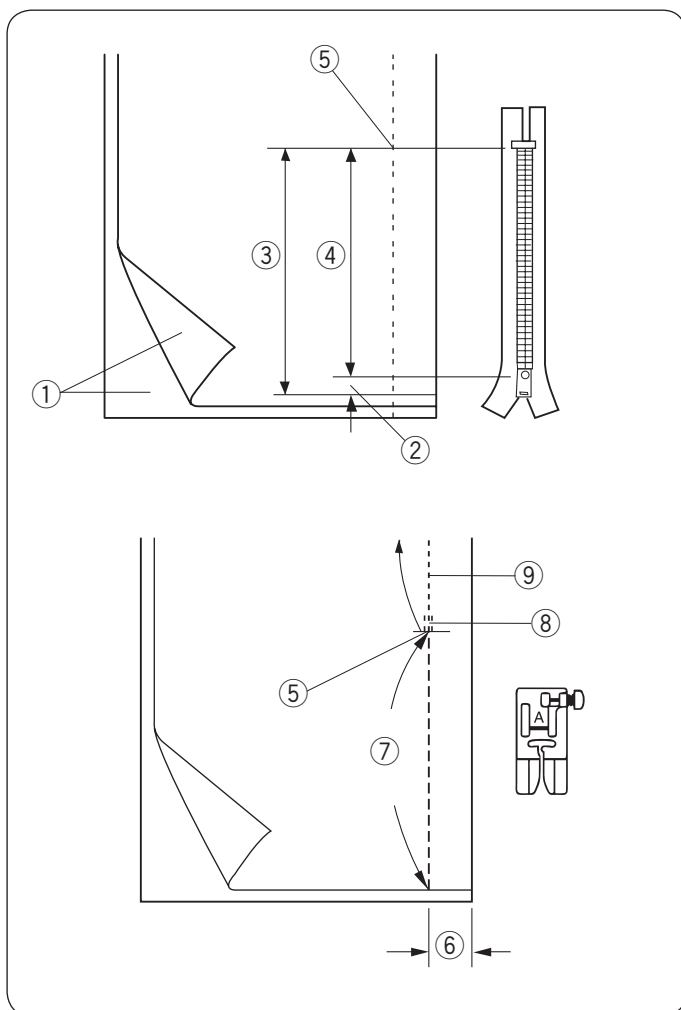
Nameščanje tačke za zadrge

Namestite spojnik na tački za zadrge E v utor na nosilcu tačke.

- ① Utor
- ② Spojnik

(A): Da bi zašili levo stran zadrge, namestite tačko za zadrge s spojnikom na desni strani.

(B): Da bi zašili desno stran zadrge, namestite tačko za zadrge s spojnikom na levi strani.



Priprava blaga

Dodajte 1 cm (3/8 inča) k dolžini zadrge. To bo končna dolžina odprtine zadrge.

- ① Prava stran blaga
- ② 1 cm (3/8 inča)
- ③ Velikost odprtine
- ④ Dolžina zadrge
- ⑤ Konec odprtine zadrge

Namestite blago s pravo stranjo skupaj.

Pritrdite cikcak tačko in zašijte šive do konca odprtine zadrge in pri tem pustite 2 cm (13/16 inča) dodatka za šiv.

Zašijte vzratni vbod, da šiv utrdite.

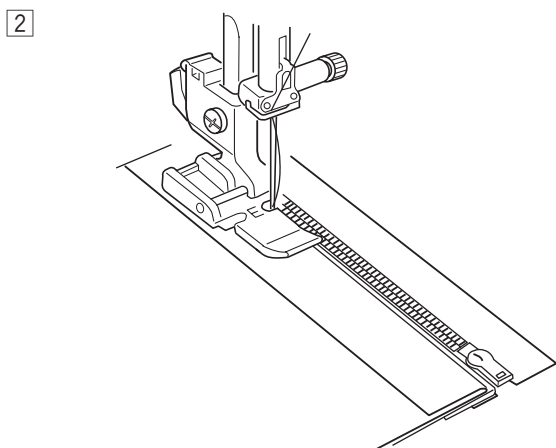
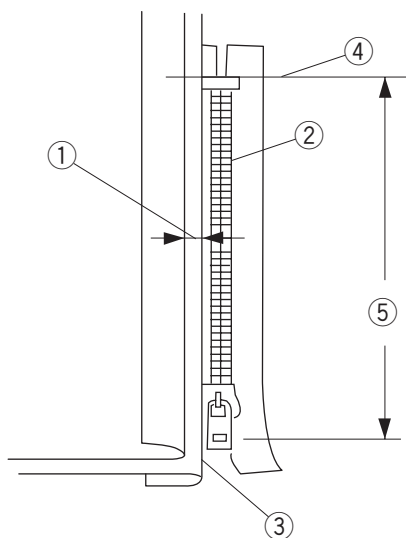
Ročno povečajte dolžino vboda na 5,0 in naudarite odprtino za zadrgo z napetostjo niti, ki jo zmanjšate na 1-3.

- ⑤ Konec odprtine za zadrgo
- ⑥ 2 cm (13/16 inča)
- ⑦ Naudarjeni šiv
- ⑧ Vzratni vbodi
- ⑨ Vbodi na robu zadrge

Začetek šivanja

- 1 Zapognite nazaj levi dodatek za šiv. Obrnite desni dodatek za šiv pod levega, da dobite 0,2 do 0,3 cm (1/8 inča) roba. Položite zobce zadrge ob zgib in zadrgo z bucikami pritrdite na mesto. Vrednost za dolžino šiva in napetost niti vrnite na izhodiščno vrednosti.

- 1 0,2 do 0,3 cm (1/8 inča) roba
- 2 Zobci zadrge
- 3 Zgib
- 4 Konec odprtine zadrge
- 5 Dolžina odprtine zadrge

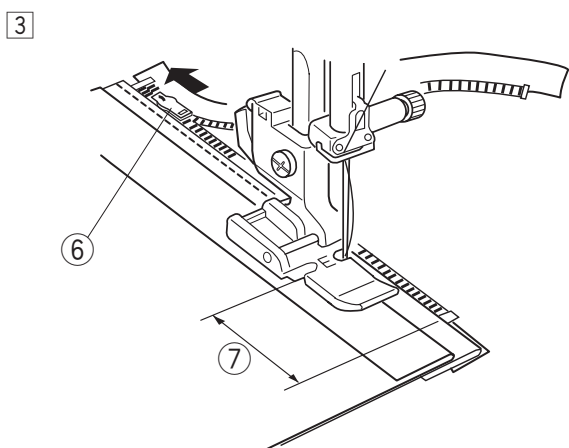


- 2 Namestite tačko za gumbe E z zadrge na desni strani. Spustite tačko na vrhnjem koncu odprtine za gumbe, tako da igla prebada blago skozi zgib in trak zadrge.



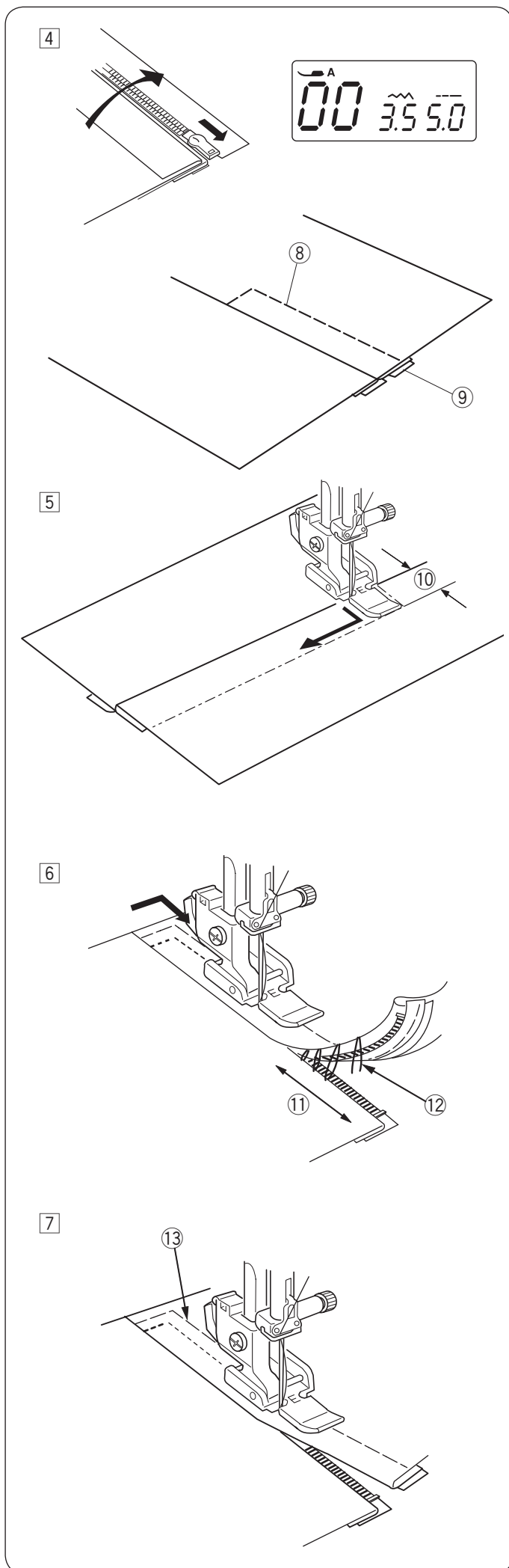
POZOR:

Bodite pozorni, da igla ne udari ob tačko ali ob zobce zadrge, ko je tačka za zadrge nameščena.



- 3 Šivajte skozi vse sloje tik ob zgibu. Stroj ustavite 5 cm (2 inča) pred koncem zadrge, preden tačka doseže jeziček zadrge. Iglo rahlo spustite v blago. Dvignite tačko in odprite. Spustite tačko in zašijte preostanek šiva.

- 6 Jeziček zadrge
- 7 5 cm (2 inča)



- 4 Zaprite zadrge in razprite blago plosko na podlago s pravo stranjo navzgor. Namestite cikcak tačko A. Prilagodite dolžino šiva na 5,0, širino šiva na 3,5 (nastavljena širina) in napetost sukanca na 1-3. Naudarite skupaj razprte robove blaga in trak zadrge.
- ⑧ Naudarjeni vbod
 - ⑨ Trak zadrge

- 5 Z levim osnikom pritrdite tačko za zadrge E. Prilagodite dolžino šiva in širino šiva na tovarniško nastavljene vrednosti in napetost sukanca na 4. Zašijte vzvratne šive 0,7-1 cm dolžine čez konec odprtine in obrnite blago za 90 stopinj.
- ⑩ 0,7-1 cm (3/8 inča)

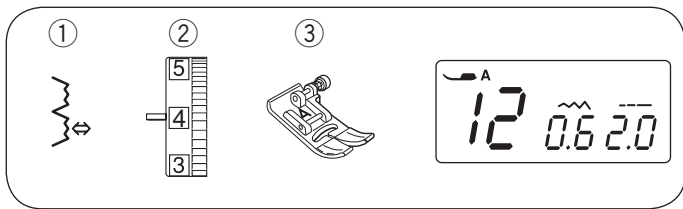


POZOR:

Bodite pozorni, da igla ne udari ob tačko ali ob zobce zadrge, ko je tačka za zadrge nameščena.

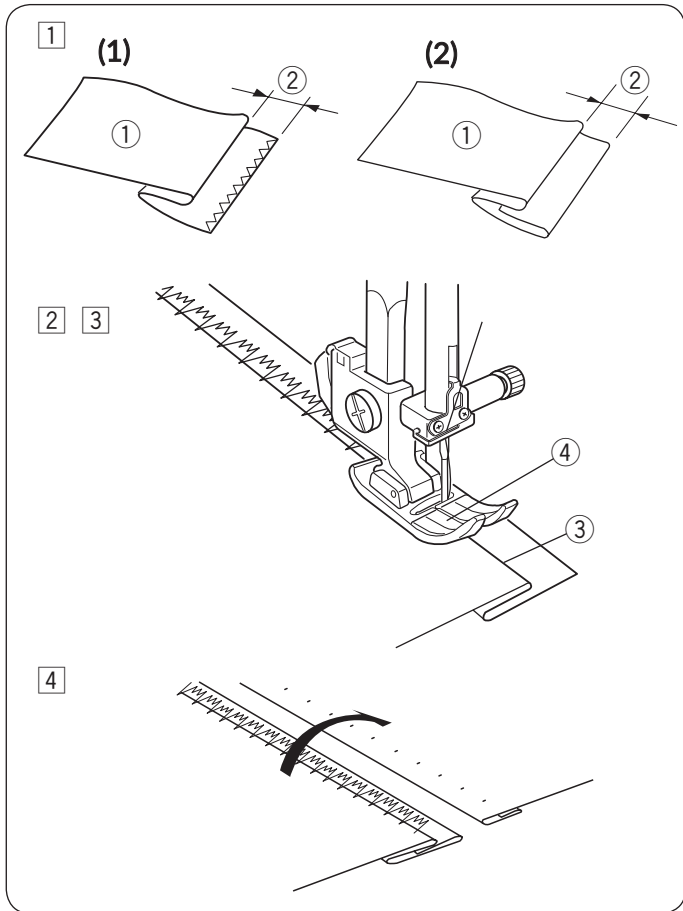
- 6 Šivajte skozi blago in trak zadrge, tako da vodite zobce zadrge ob stranskem robu tačke. Stroj ustavite 5 cm (2 inča) pred koncem zadrge, preden tačka doseže jeziček zadrge. Spustite iglo v blago in dvignite tačko. Odstranite naudarjene šive.
- ⑪ 5 cm (2 inča)
 - ⑫ Naudarjeni šivi

- 7 Odprite zadrge, spustite tačko in zašijte preostanek zadrge. Po koncu šivanja odstranite naudarjene vbode na zgornji strani blaga.
- ⑬ Naudarjeni vbodi na zgornji strani blaga



Slepi šiv

- ① Vbod: 12
- ② Napetost niti: 3 do 6
- ③ Tačka: Cikcak tačka A



1 Zapognite rob s hrbtno stranjo blaga obrnjeno navzgor, da oblikujete 5cm (1/4 inča) dodatka za šiv.

① Hrbtna stran blaga

② 0,5 cm (1/4 inča)

(1) Na težkih tkaninah in tkaninah, ki so nagnjene k odvijanju, najprej prešijte rob.

(2) Pri lahkih tkaninah spodvijte rob pod blago.

2 Blago namestite tako, da bo zapognjeni rob ob vodilu tačke.

Spustite tačko.

Po potrebi prilagodite točko vboda igle.

3 Počasi šivajte tako, da vodite zapognjeni rob ob levi strani okenca v tački.

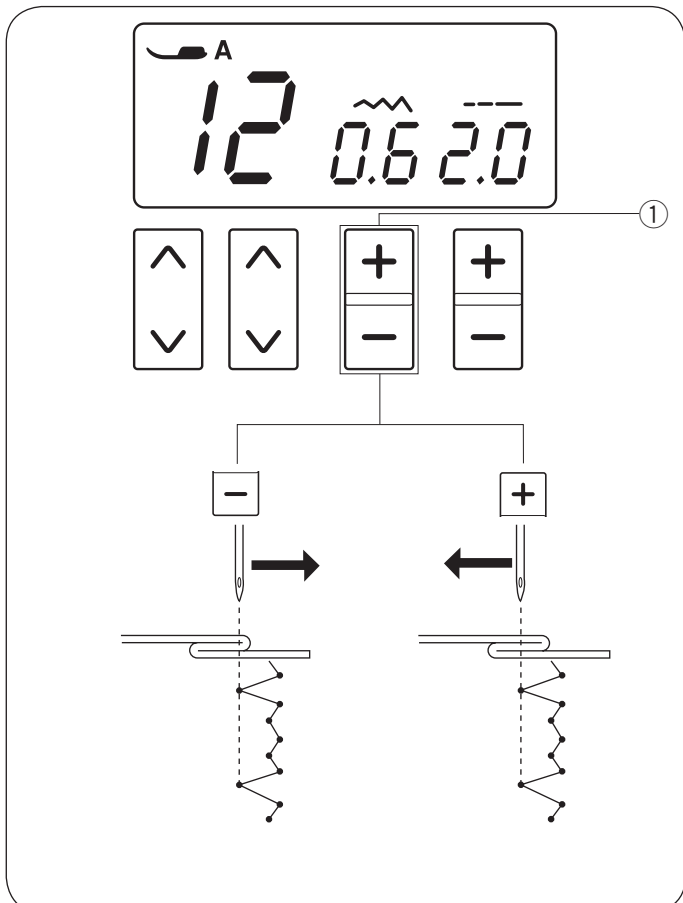
③ Zapognjeni rob

④ Okence v tački

4 Po končanem šivanju razprite blago.

OPOMBA:

Če bo igla vbadala blago preveč v levo, bo šiv viden na pravi strani blaga.



Prilagajanje točke vbadanja igle

Točko vbadanja igle prilagodite po naslednjem postopku:

Pritisnite znak "–" na gumbu za prilagajanje širine vboda ①, da premaknete iglo v desno.

Pritisnite znak "+" na gumbu za prilagajanje širine vboda ①, da premaknete iglo v levo.

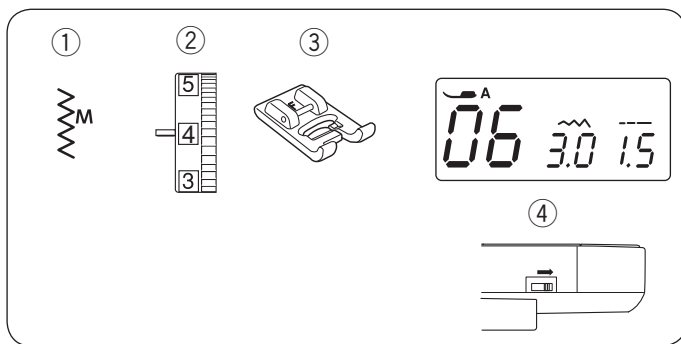
① Gumb za prilagajanje širine vboda

LCD zaslon prikazuje razdaljo med vodilom in levo točko vboda igle v milimetrih.

Točko vboda igle lahko prilagajate med 0,0 do 1,2.

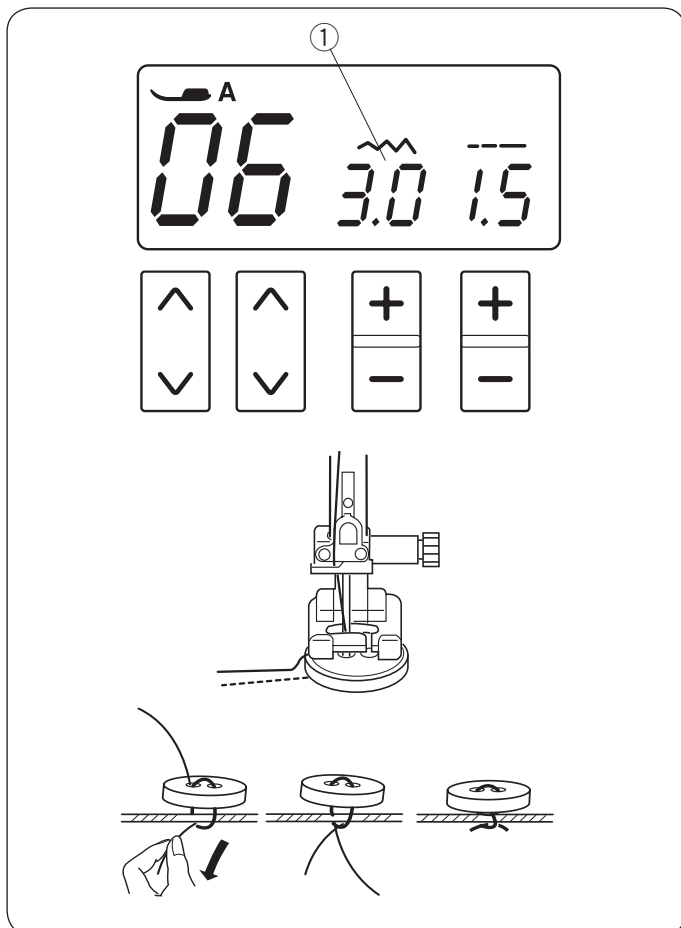
OPOMBA:

Točko vboda igle lahko premikate, a širina šiva ostane enaka.



Šivanje gumbov

- | | |
|------------------------|-----------------------|
| ① Vbod: | 06 |
| ② Napetost niti: | 3 do 7 |
| ③ Tačka: | Tačka za satin vbod F |
| ④ Podajalne grabljice: | Spuščene |



Spustite podajalne grabljice.

Drsnik za prilagajanje hitrosti nastavite na nižjo hitrost.

Luknje v gumbu namestite tako, da se ujamejo z vodoravno odprtino na tački in tačko spustite, da gumb ostane postavljen na pravem mestu.

Širino vboda prilagodite, tako da se bo igla vbadala v levo luknjo gumba.

Obrnite pogonsko kolo, tako da bo igla prebodla desno luknjo gumba. Po potrebi prilagodite širino vboda.

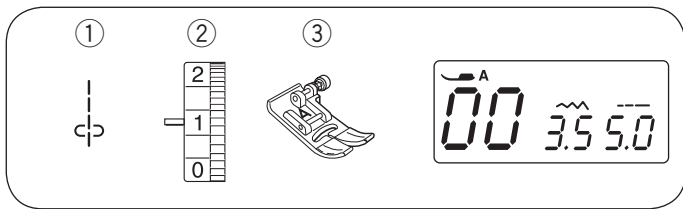
- ① Širina vboda (prilagodite širino razmiku lukenj v gumbu)

Zašijte nekaj vbodov.

Ko končate s šivanjem, odrežite nit in pustite 10 cm (4 inče) niti na koncu.

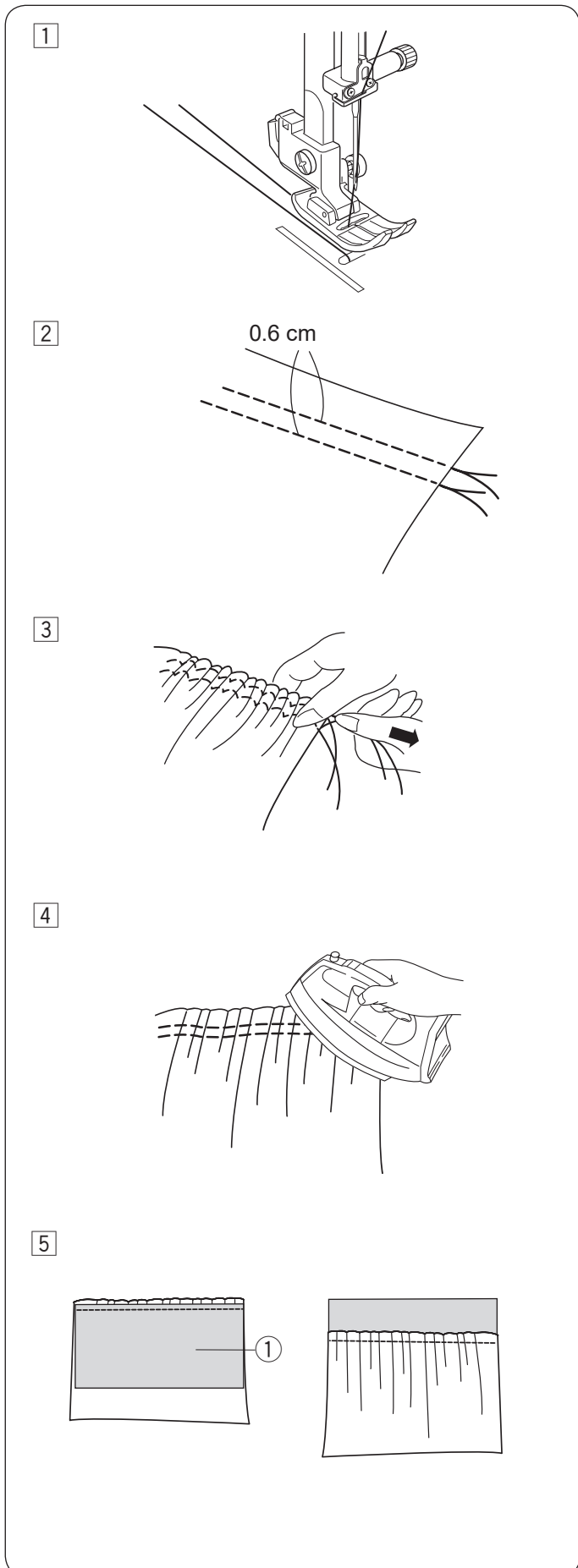
Izvlecite spodnjo nit, da izvlečete zgornjo nit na zadnjo stran blaga in zavežite niti v vozle.

Ko končate s šivanjem gumbov, dvignite podajalne grabljice v položaj za normalno šivanje.



Naborki

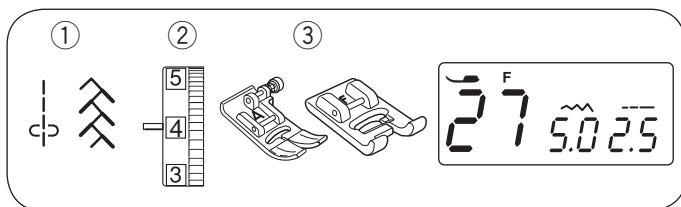
- | | |
|------------------|----------------|
| ① Vbod: | 00 |
| ② Napetost niti: | 1 |
| ③ Tačka: | Cikcak tačka A |



- 1 Zmanjšajte napetost niti na vrednost "1" in povečajte dolžino šiva na 5,0.
Povlecite obe niti 10 cm (4 inče) pod tačko in za tačko (glejte stran 21).
- 2 Zašijte dve vrsti ravnih vbodov 0,6 cm (1/4 inča) narazen. Zavežite niti skupaj na začetkih niti.
- 3 Izvlecite konce spodnje niti, da se blago nabere.
- 4 Niti zavozlajte in naborke enakomerno razporedite ter jih nato zalikajte.
- 5 Pripravite blago, na katerega boste pritrdili naborke. Napetost niti povečajte na "4" in zmanjšajte dolžino šiva na 2,4 (tovarniško nastavljena vrednost). Blago položite pod tačko s hrbtno stranjo ①. Med obema vrsticama naborkov zašijte ravni vbod. Odstranite obe prvi vrstici ravnih vbodov.

OPOMBA:

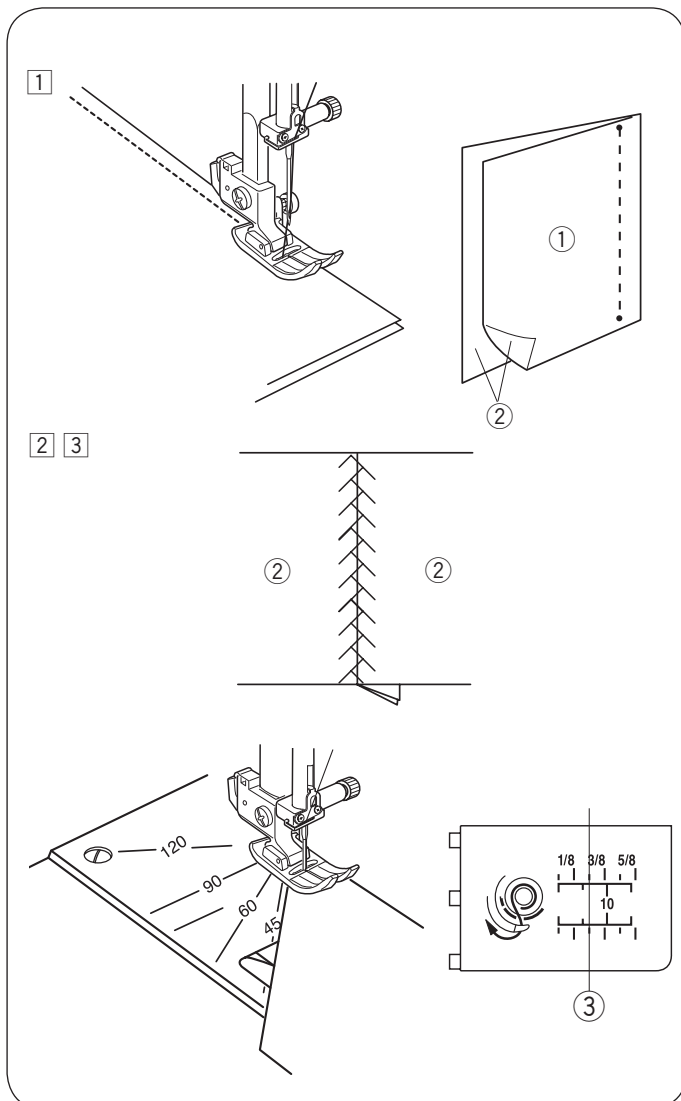
Ravni vbod lahko zašijte tudi pod obema vrsticama z naborki, da zakrijete ostanke prvih ravnih vbodov.



DEKORATIVNI VBODI

Krpanke

- ① Vbod: 00 in 27
- ② Napetost niti: 3 do 6
- ③ Tačka: Cikcak tačka A
Tačka za satin vbod F



① Namestite cikcak tačko A. Namestite skupaj s pravima stranema dva kosa krpanke, ki jih želite prešiti. Izberite vzorec za vbod 00. Šivajte, tako da vodite rob blaga ob vodilu na tački, da ohranite natančen dodatek za šiv 6 mm (1/4 inča).

- ① Hrbtna stran blaga
- ② Prava stran blaga

② Zamenjajte tačko in namestite tačko za satin vbod F. Izberite vzorec za vbod 27. Lahko uporabite tudi vzorce za vbod 26.

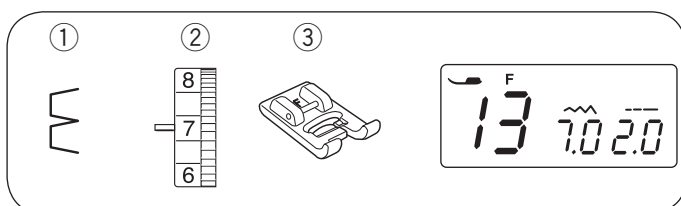
③ Razprite robove dodatka za šiv. Zašijte vbode na desni strani blaga, tako da ohranjate sredino linije vboda na centru, kjer se robovi blaga stikajo.

Oznake za kote na vbodni plošči

Kose krpanke lahko zlahka zašijete pod določenim kotom, ne da bi kote označevali. Pri tem uporabite vodila za kote na vbodni plošči.

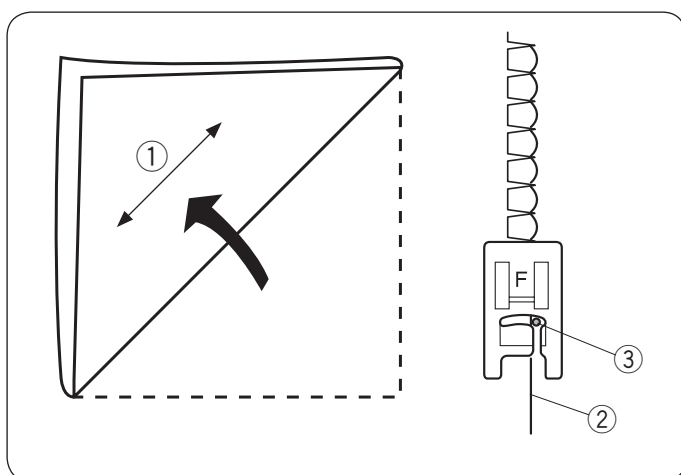
Koti so označeni pri 45, 60, 90 in 120 stopinjah. Kadar uporabljate vodila za kote namestite cikcak tačko A. Poravnajte rob blaga na vodilno črto za 0,6 cm (1/4 inča) dodatka za šiv.

- ③ Vodilna črta za 0,6 cm (1/4 inča) dodatka za šiv



Školjkasti rob

- ① Vbod: 13
- ② Napetost niti: 6 do 8
- ③ Tačka: Tačka za satin vbod F



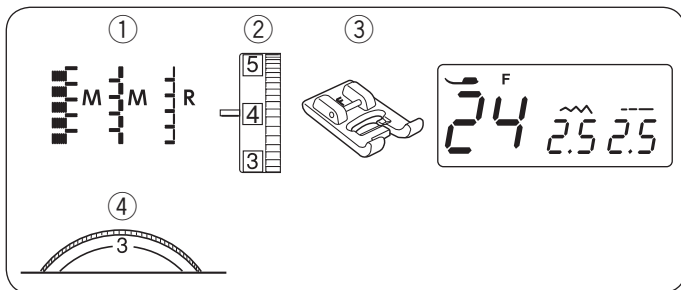
Uporabite lahko, tanko blago (na primer triko). Prepognite blago po diagonali, kot je prikazano na sliki in naredite šiv po zgibu.

Igla naj komaj zajame zapognjen rob, da se ustvari rob v obliki školjke.

- ① Diagonala
- ② Prepognjeni rob
- ③ Desna točka vboda igle

Če šivate več vrstic školjkastega roba, jih zašijte z razmikom vsaj 1,5 cm (5/8 inča).

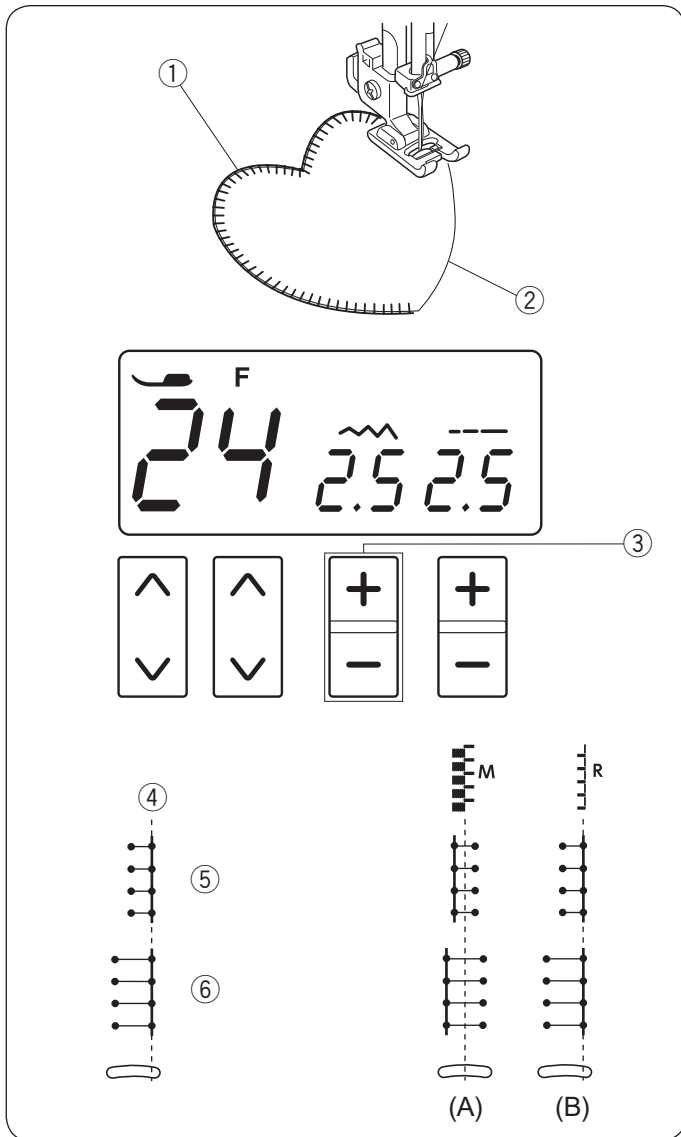
Školjkasti rob lahko šivate tudi na pleteninah ali mehkem svilenih pleteninah, v kateri koli smeri.



Applique

① Vbod:	24
② Napetost niti:	1 do 4
③ Tačka:	Tačka za satin vbod F
④ Pritisk tačke:	1 do 3

* Lahko uporabite tudi vzorce za vbode 22 in 23.



Namestite našitek na blago in ga naudarite ali pritrдите z bucikami. Spustite iglo na zunanji rob našitka. Šivajte in blago vodite tako, da igla na zunanjem robu našitka blaga našitka ne zajame.

- ① Našitek
- ② Zunanji rob našitka

Kadar blago obračate okoli ostrih robov, stroj ustavite z iglo v zunanjem robu našitka.

Dvignite tačko in obrnite blago okoli igle, da spremenite smer šivanja in nato nadaljujte s šivanjem.

• Uravnavanje širine vboda

Izberite vbod 24.

Pritisnite znak "–" na gumbu za uravnavanje širine vboda ③, da zmanjšate širino vboda ⑤.

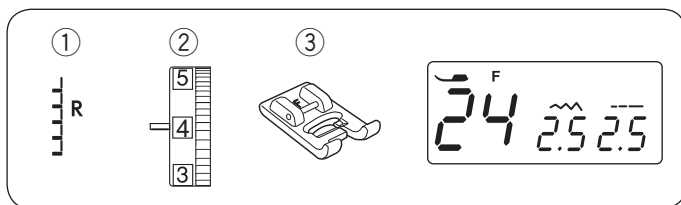
Pritisnite znak "+" na gumbu za uravnavanje širine vboda ③, da povečate širino vboda ⑥.

- ③ Gumb za uravnavanje širine vboda

Širina vboda se bo spreminjala glede na centralni položaj vboda igle ④.

(A) Vboda 22 in 23 imata fiksni centralni položaj vboda igle. Širina vboda se spreminja simetrično.

(B) Vbod 24 ima fiksni desni položaj vboda igle. Kadar spreminjate širino vboda, se bo spremenil levi položaj vboda igle.



Resice

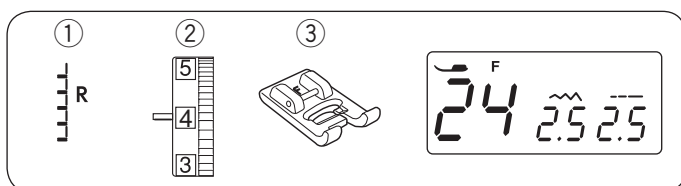
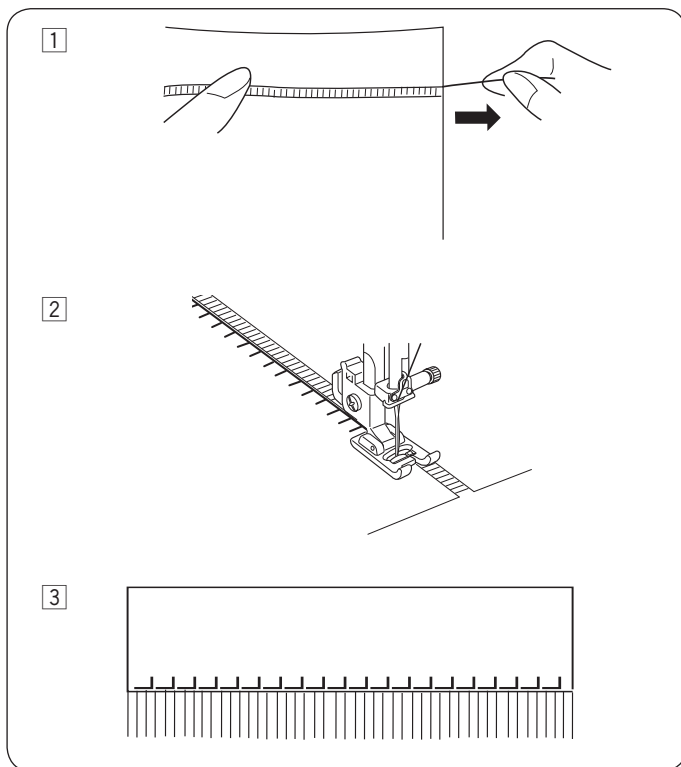
- ① Vbod: 24
- ② Napetost niti: 1 do 4
- ③ Tačka: Tačka za satin vbod F

Resice ustvarijo zanimiv detajl na namiznih prtih ali šalih. Izberite čvrsto, tkano blago, kot je na primer lan, kjer lahko niti zlahka izvlčete.

- ① Previdno prerežite blago na skrajnem robu in izvlčite eno nit, tam kjer naj bi se resice začele.

- ② Šivajte ob levi strani, tako da desni vbodi padejo v odprti prostor na blagu.

- ③ Odstranite vse niti na desni strani šiva in oblikujte niti na desni strani šiva in oblikujte resice.



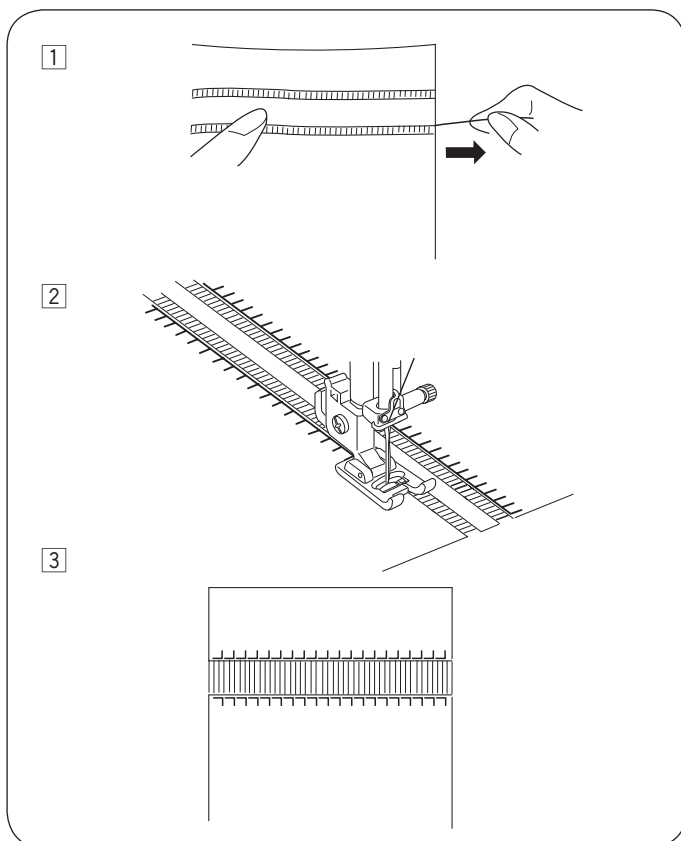
Stebrički z izvlačenjem podložne niti

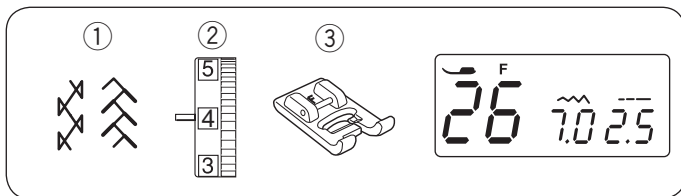
- ① Vbod: 24
- ② Napetost niti: 1 do 4
- ③ Tačka: Tačka za satin vbod F

Tehnika za izdelavo stebričkov z izvlačenjem podložne niti je podobna kot tehnika za izdelavo resic. Izberite čvrsto, tkano blago, kot je na primer lan, kjer lahko niti zlahka izvlčete.

- ① Previdno prerežite blago na skrajnem robu. Določite širino pasu, kjer boste izvlkli niti in na obeh robovih pasu izvlčite po eno nit.
- ② Šivajte ob levi strani, tako da desni vbodi padejo v odprti prostor na blagu. Ko končate s šivanjem leve strani, obrnite blago za 180° in zašijte še desno stran.

- ③ Odstranite vse niti med šivoma.

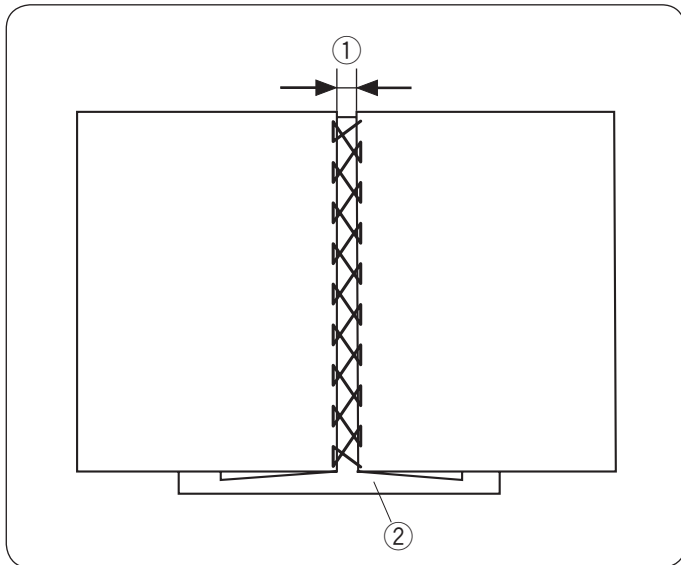




Spojni vbodi

- ① Vbod: 26
- ② Napetost niti: 3 do 6
- ③ Tačka: Tačka za satin vbod F

* Uporabite lahko tudi vzorce za vbod 27.



Te vbode uporabite, da združite dva kosa blaga, da ustvarite videz odprtega šiva.

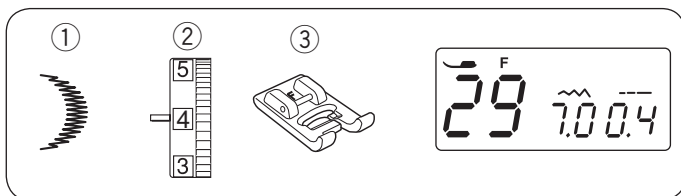
Vsak rob zapognite za 1,5 (5/8 inča) cm pod blago in ga zalikajte. Z bucikami pritrdite oba roba blaga na papir ali stabilizator, ki ga lahko odstranite. Med roboma pustite razmik 0,3–0,4 cm (1/8 inča).

Počasi šivajte in pri tem vodite blago, tako da igla zajame skrajni rob blaga na obeh straneh.

Po koncu šivanja papir odstranite.

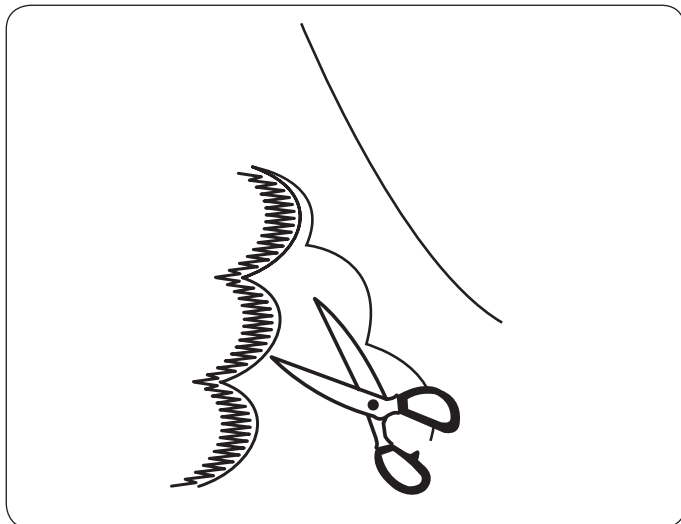
① 0,3–0,4 cm (1/8 inča)

② Papir



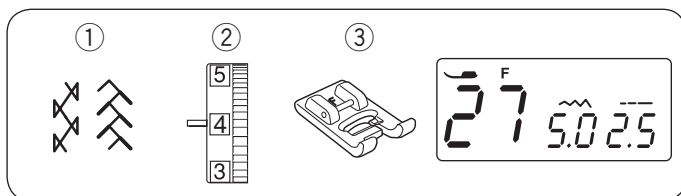
Školjkasti vbod

- ① Vbod: 29
- ② Napetost niti: 3 do 6
- ③ Tačka: Tačka za satin vbod F



Vbode zašijte približno 1 cm (3/8 inča) znotraj roba blaga.

Obrežite zunanji rob ob robu vbodov, kot je prikazano na sliki. Pazite, da ne prerežete niti.



Smok vbod

- ① Vbod: 27
- ② Napetost niti: 3 do 6
- ③ Tačka: Tačka za satin vbod F

* Uporabite lahko tudi vzorec za vbod 26.

Smok vbod je delikaten dekorativni vbod, uporaben za otroška oblačila ali ženske bluze.

Uporabite mehko in tanko blago, kot na primer batist, gingham ali challis. Širina odrezanega blaga naj bo 3x večja od končne širine.

Izberite ravni vbod in nastavite dolžino šiva na 5,0 ter zmanjšajte napetost niti.

Šivajte vrste ravnih vbodov 1 cm (3/8 inča) narazen po vsem območju, ki ga želite nabirati. Konce sukanca na eni strani zavozlajte.

Na nasprotni strani povlecite spodnje niti, da se blago enakomerno nabere.

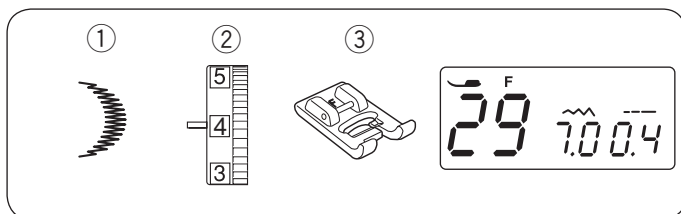
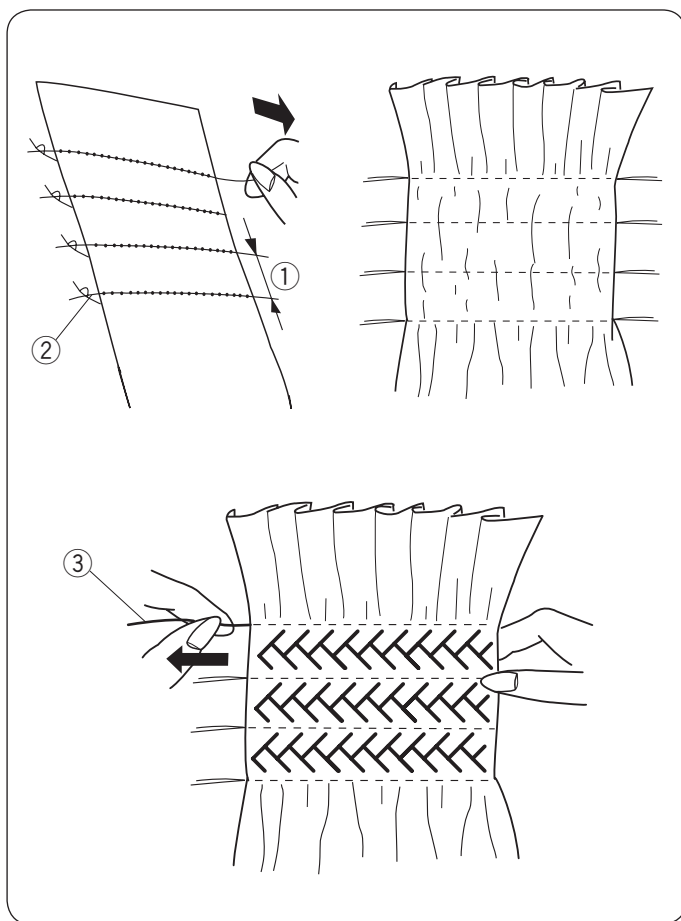
- ① 1 cm (3/8 inča)
- ② Zavozlani konci sukanca

Napetost niti nastavite na 3 do 6 in izberite vzorec za smok vbod.

Vbod za smok zašijte med vrsticami ravnih vbodov.

Odstranite ravne vbode, ki ste jih uporabili za nabiranje.

- ③ Ravni vbod



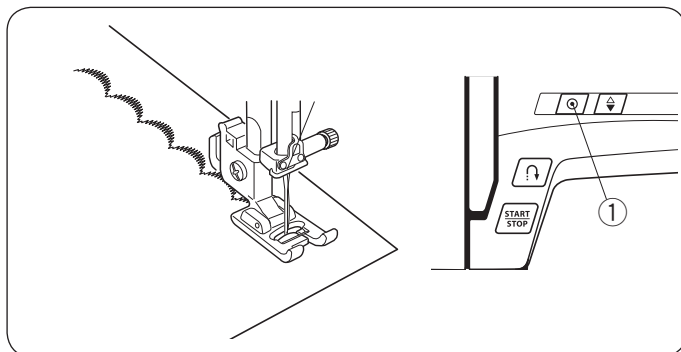
Satin vbodi

- ① Vbod: 2929
- ② Napetost niti: 1 do 4 4
- ③ Tačka: Tačka za satin vbod F

Za boljše rezultate vezenja pri raztegljivih ali elastičnih tkaninah uporabite podlogo za vezenje na hrbtni strani blaga. Podlogo po vezenju odstranite.

Pritisnite avtomatski vbod za zaklepanje, da končate vbod.

- ① Gumb za avtomatski utrditveni vbod



VZDRŽEVANJE STROJA

Čiščenje območja čolnička in podajalnih grabljic

! OPOZORILO:

Pred čiščenjem izklopite glavno stikalo in izvlecite vtičač iz električnega omrežja.

Stroj čistite in vzdržujte samo v skladu s temi navodili in ga ne poskušajte sami popravljati.

! POZOR:

Stroj ne shranjujte v vlažnih prostorih, zraven virov toplote ali na direktni sončni svetlobi. Stroj hranite na suhem in hladnem mestu.

OPOMBA:

Zunanost stroja čistite z mehko krpo in nevtralnimi detergent in čistili.

Pritisnite gumb za položaj igle gor/dol, da dvignete iglo. Glavno stikalo stroja izklopite in nato stroj izklopite iz električnega omrežja. Odstranite iglo in tačko. Odstranite pokrov čolnička, tako da gumb za odpiranje pokrova zadržate v desno. Čolniček odstranite iz ležišča in s krtačko za čiščenje odstranite prah in delce blaga. Lahko uporabite tudi sesalec.

1 S priloženim izvijačem odstranite vijake za pritrditev na vbojni plošči.

Odstranite vbojno ploščo.

1 Vijaki za pritrditev

2 Vbojna plošča

2 Privzdignite čolniček in ga odstranite.

3 Čolniček

3 S krtačko očistite čolniček.

4 Krtačka za čiščenje

4 S krtačko ali sesalcem očistite podajalne grabljice.

5 Podajalne grabljice

6 Ležišče čolnička

5 Ležišče čolnička do konca očistite s suho krpo.

Uporabite lahko tudi sesalec.

Nameščanje čolnička

1 Vstavite čolniček v ležišče, tako da se jeziček prilega ob omejilec na zatiču za namestitev čolnička.

1 Čolniček

2 Jeziček

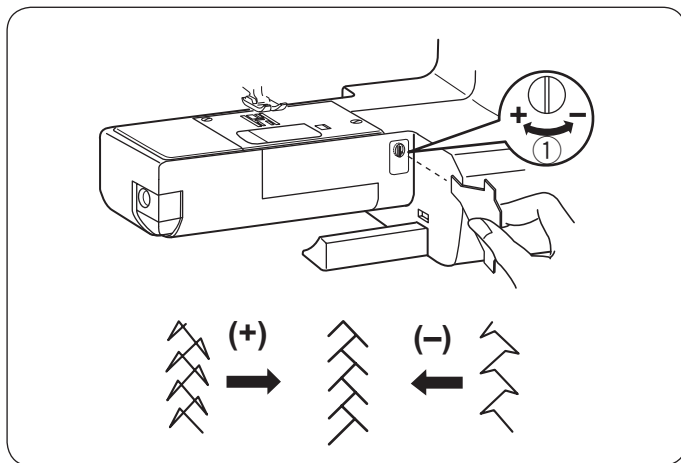
3 Omejilec

2 Z vijaki za pritrditev namestite vbojno ploščo.

Po čiščenju stroja se prepričajte, da sta vbojna plošča in tačka nameščena.

4 Vbojna plošča

5 Vijaki za pritrditev



Popravljanje slabo oblikovanih vbodov

Rezultati šivanja raztegljivih vbodov se lahko razlikujejo glede na pogoje šivanja, kot je na primer hitrost šivanja, tip blaga, število plasti blaga itd.

Če so raztegljivi vbodi slabo oblikovani jih popravite, tako da z izvijačem zavrtite vijak za uravnavanje podajanja niti na stroju.

Če je vbod stisnjen, zavrtite vijak v smeri znaka "+".

Če je vbod raztegnjen, zavrtite vijak v smeri znaka "-".

① Vijak za uravnavanje podajanja niti

Težave in opozorilni signali

Če se sproži zvočni signal ali v primeru, da se na LCD zaslonu izpiše opozorilo, sledite navodilom v spodnji tabeli.

Opozorilni signal	Vzrok	Možna rešitev
	<ol style="list-style-type: none"> Pritisnjena je tipka start/stop in hkrati je priključen pedal. Pedal ne deluje pravilno. (Lučka na pedalu ne neha utripati.) 	<p>Izklopite pedal.</p> <p>Obrnite se na servisni center ali na vašega distributerja.</p>
	Stroj je začel šivati s tačko v dvignjenem položaju.	Spustite tačko in ponovno poženite stroj.
	Nosilec navijalca vretenca je pomaknjen v desno.	Shift the bobbin winder spindle to the left for stitching.
	Stroj se bo ustavil, če poskusite zašiti gumbnico ne da bi spustili vzvod za gumbnice.	Pomaknite nosilec navijalca vretenca v levo, v položaj za šivanje.
	Stroj se ustavi in potem ponovno zažene, ker je preobremenjen.	Počakajte vsaj 15 sekund, preden ponovno poženete stroj. Glavno stikalo postavite na OFF (ga izklopite). Odstranite zavozlane niti.
(E1-E7) 	Stroj ne deluje pravilno zaradi težave v kontrolnem omrežju stroja.	Obrnite se na servisni center ali na vašega distributerja.

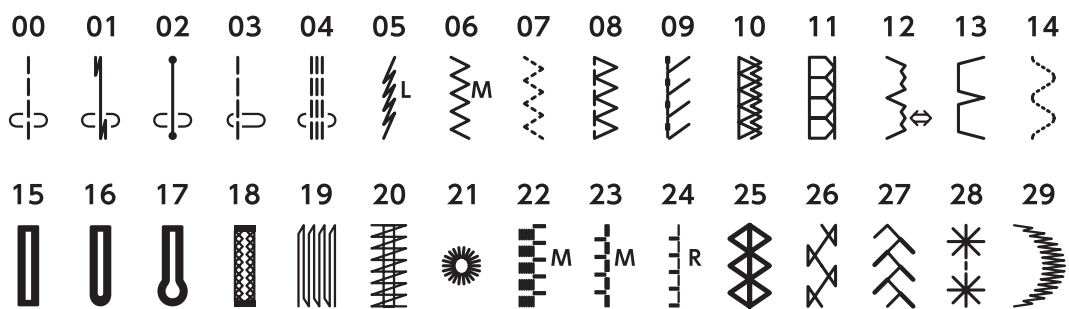
Zvočni signal	Vzrok
pip	Normalno delovanje.
pip-pip-pip	Nepravilen postopek ali nepravilno delovanje.
piip	Prišlo je do napake E1-E7.
pip-pip-piip	Gumbnica je izgotovljena.

Če pri delovanju stroja stroj oddaja rahel brneč zvok, to ni okvara. LCD zaslon se lahko med delovanjem stroja segreje.

Odpravljanje napak

Težava	Vzrok	Referenčna stran
Zgornja nit se trga	<ol style="list-style-type: none"> 1. Zgornja nit ni pravilno napeljana. 2. Napetost niti je prevelika. 3. Igla je ukrivljena ali topa. 4. Igla je nepravilno vstavljena. 5. Zgornja nit ni povlečena pod tačko, ko stroj začne šivati. 6. Nit je bodisi predebela ali pretanka za iglo, ki jo uporabljate. 	<p>Stran 18 Stran 11-12 Stran 14 Stran 14 Stran 22 Stran 14</p>
Spodnja nit se trga	<ol style="list-style-type: none"> 1. Spodnja nit ni pravilno napeljana. 2. V ležišču čolnička so se nabrali ostanki sukanca ali blaga. 3. Čolniček je poškodovan in vretence se ne vrtili pravilno. 4. Nit je na vretence navita preohlapno. 	<p>Stran 17 Stran 52 Zamenjajte vretence. Stran 16</p>
Igla se lomi	<ol style="list-style-type: none"> 1. Igla je nepravilno vstavljena. 2. Vijak za pritrditev igle je zrahljan. 3. Niti niso bile nameščene pod tačko, ko je stroj začel šivati. 4. Igla je pretanka za blago. 5. Nameščena je nepravilna tačka. 	<p>Stran 14 Stran 14 Stran 22 Stran 14 Uporabite pravilno tačko.</p>
Vbodi preskakujejo	<ol style="list-style-type: none"> 1. Igla je nepravilno vstavljena, ukrivljena ali topa. 2. Nepravilna kombinacija niti, igle in blaga. 3. Ni nameščena igla z modro konico za šivanje raztegljivih, tankih ali sintetičnih tkanin. 4. Zgornja nit ni pravilno napeljana. 5. Ne uporabljate kvalitetne igle 	<p>Stran 14 Stran 14 Uporabite iglo za raztegljivi šiv. Stran 18 Zamenjajte iglo.</p>
Šivi se cefrajo	<ol style="list-style-type: none"> 1. Napetost niti je prevelika. 2. Zgornja nit ni pravilno napeljana. 3. Igla je predebela za blago, ki ga uporabljate. 4. Vbodi so za blago predolgi. 5. Pri šivanju zelo tankih materialov ne uporabljate stabilizatorja. 	<p>Stran 11-12 Stran 18 Stran 14 Skrajšajte vbod. Uporabite stabilizator.</p>
Blago se ne podaja gladko	<ol style="list-style-type: none"> 1. V podajalnih grabljicah so se nabrali ostanki blaga. 2. Šivi so preveč skupaj. 3. Podajalne grabljice niso dvignjene. 	<p>Stran 52 Podaljšajte šiv. Stran 13</p>
Zanke v šivih	<ol style="list-style-type: none"> 1. Napetost niti je premajhna. 2. Igla je predebela ali pretanka za blago, ki ga uporabljate. 	<p>Stran 11-12 Stran 14</p>
Stroj ne deluje	<ol style="list-style-type: none"> 1. Stroj ni vključen v omrežje. 2. Nit se je zavozlala v čolničku. 3. Nosilec navijalca vretenca je pomaknjen po navijanju vretenca ni bil vrnjen v levi položaj. 	<p>Stran 6 Stran 52 Stran 16</p>
Gumbnice niso pravilno zašite	<ol style="list-style-type: none"> 1. Gostota vboda ni primerna za blago, ki ga šivate. 2. Na raztegljivem ali sintetičnem blagu niste uporabili podloge. 3. Vzvod za gumbnice ni spuščen. 	<p>Stran 34 Uporabite podlogo. Stran 33</p>
Stroj je glasen	<ol style="list-style-type: none"> 1. Nit se je zavozlala v čolničku. 2. V podajalnih grabljicah ali čolničku so se nabrali ostanki blaga. 	<p>Stran 52 Stran 52</p>

Tabela vbodov



CE IZJAVA O SKLADNOSTI

Ta stroj ustreza naslednjim direktivam:

EN 60335-1: 2012; A11 EN

60335-2-28: 2003; A1 EN

62233: 2008

EN 55014-1: 2006; A1; A2

EN 55014-2: 2015

EN 61000-3-2: 2014

EN 61000-3-3: 2013

Dobavitelj: Elna International Corp. SA
Naslov: Rue de Veyrot 14 - 1217 Meyrin - Switzerland

