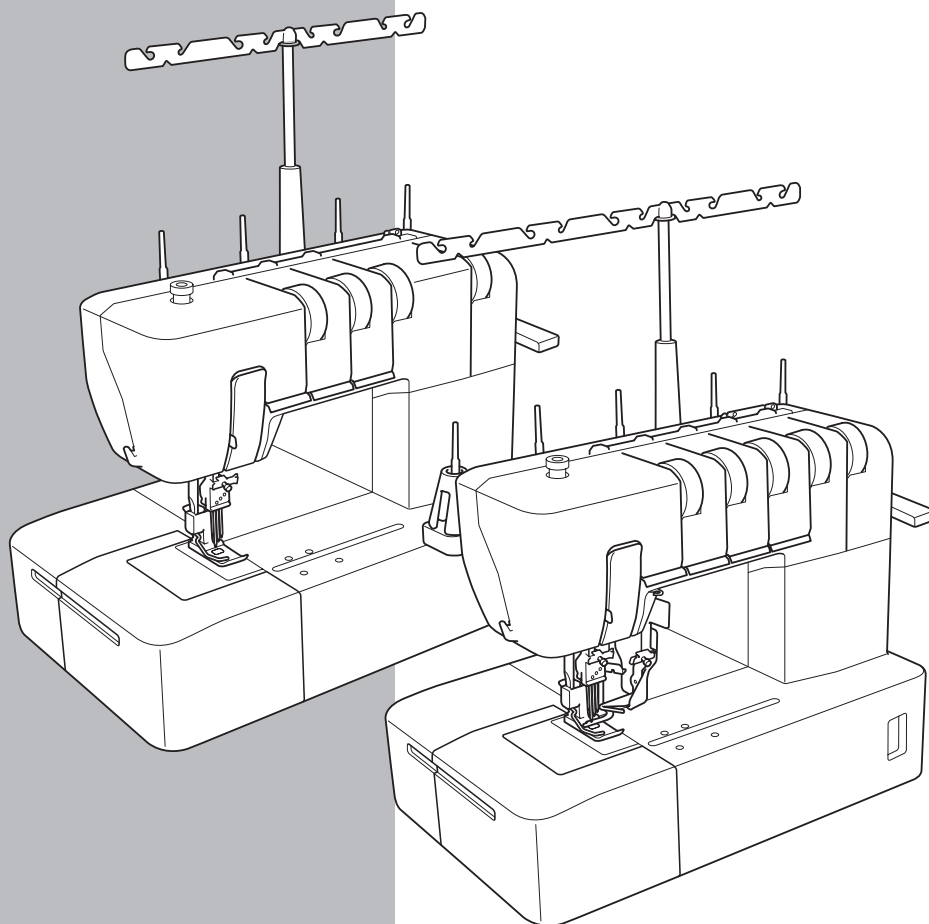


# Navodila za uporabo

## Pokrivni robilnik

Koda izdelka: 884-B30 / B31



Pred uporabo stroja preberite ta navodila.  
Predlagamo, da navodila shranite in jih uporabite kot nadaljnjo referenco.

# POMEMBNA VARNOSTNA NAVODILA

Kadar uporabljate ta šivalni stroj, vedno upoštevajte osnovna varnostna navodila, ki so opisana v tem priročniku. Pred uporabo stroja preberite vsa varnostna navodila.

## ⚠ NEVARNOST

### Za preprečevanje električnega udara:

Po vsaki uporabi, pred čiščenjem ali ko prilagajate nastavitve, stroj vedno izključite iz električnega omrežja. Stroja nikoli ne puščajte brez nadzora.

## ⚠ OPOZORILO

### Za zmanjšanje nevarnosti požara, električnega udara ali poškodb:

1. Ta stroj ni igrača. Stroj še posebej skrbno nadzorujte, če so v bližini otroci ali če ga otroci uporabljajo.
2. Stroj uporabljajte samo skladno z njegovim namenom in s temi navodili za uporabo. Uporabljajte samo pribor, ki ga priporoča proizvajalec in je opisan v teh navodilih.
3. Nikoli ne uporabljajte stroja, če je poškodovan priključni kabel ali vtičnica, če ne deluje pravilno, je poškodovan zaradi udarca ali je polit s tekočino. Stroj odnesite na najbližji pooblaščen servis, kjer ga bodo pregledali, popravili in ponovno mehansko uredili.
4. Nikoli ne zaženite stroja, če so odprtine za zračenje zamašene. Ne dovolite nabiranja vlaken in prahu na ventilacijskih odprtinah ali na pedalu.
5. Nikoli ne spuščajte in ne vstavljajte nobenega predmeta v katero koli odprtino na stroju.
6. Stroja ne uporabljajte na prostem.
7. Stroja ne uporabljajte v prostorih, kjer se uporabljajo aerosoli (sprej) ali v prostorih, kamor se dovaja kisik.
8. Za izklop postavite glavno stikalo v položaj "O". Nato primite vtičnik in ga izvlecite iz vtičnice. Nikoli ne vlecite kabla.
9. Stroja ne izklapljejte tako, da povlečete za glavni kabel. Za izklop primite vtičnik in ga izvlecite iz vtičnice.
10. Med delovanjem stroja se ne dotikajte gibajočih delov. Ne postavljajte prstov pod iglo.
11. Vedno uporabite primerno vbodno ploščo. Napačna vbodna plošča lahko povzroči zlom igle.
12. Ne uporabljajte zviti ali poškodovanih igel.
13. Med šivanjem ne vlecite ali porivajte blaga. To lahko povzroči ukrivljenje ali zlom igle.
14. Ko prilagajate nastavitve v območju igle, na primer menjava igle, menjava tačke, menjava vbodne plošče ipd., stroj izklopite tako, da postavite glavno stikalo stroja v položaj "O".
15. Kadar odstranite pokrov stroja, stroj oljite ali opravljate katero koli prilagoditev, ki je omenjena v priročniku, stroj izklopite tako, da postavite glavno stikalo stroja v položaj "O".
16. Preprečavne tveganja:
  - Ta stroj deluje v električnem omrežju z AC tokom v območju, ki je navedeno oznaki na stroju. Ne priklaplajte ga na omrežje z DC tokom ali na pretvornik. Če niste prepričani, kakšen vir toka uporabljate, se posvetujte s kvalificiranim električarjem.
  - Ta stroj je odobren samo za uporabo v državi, kjer ste ga kupili.

17. Ta stroj ni namenjen, da ga uporabljajo otroci ali osebe z zmanjšanimi fizičnimi ali mentalnimi sposobnostmi.
18. Otroci morajo biti med uporabo stroja nadzorovani, da se z napravo ne igrajo.
19. Stroj omogočite pravilno delovanje.
20. Če je svetilka (svetilna dioda) poškodovana, jo mora zamenjati pooblaščen Brother distributer.

## ⚠ OPOZORILO

### Za varno uporabo stroja:

1. (Veljavno samo v ZDA:)  
Stroj ima polariziran vtičnik (ena nožica širša od druge). Da bi zmanjšali nevarnost električnega udara, lahko ta vtičnik vstavite v polarizirano vtičnico samo na en način. Če ne morete vstaviti vtičnika v vtičnico, ga poskusite obrniti. Če ga še vedno ne morete vstaviti, se obrnite na kvalificiranega električarja, ki bo vgradil pravilno vtičnico. Vtiča ne poskušajte prilagajati.
2. Med delom vedno opazujte mesto šivanja in iglo. Ne dotikajte se pogonskega kolesa, igle, noža za odrez niti ali ostalih delov, ki se med šivanjem premikajo.
3. V naslednjih primerih izklopite glavno stikalo (OFF) in izvlecite kabel iz vtičnice:
  - ko zaključite s šivanjem
  - pri menjavi in odstranjevanju igle ali katerega koli drugega dela
  - če pride med delom s strojem do izpada električnega toka
  - kadar preverjate nastavitve stroja ali med čiščenjem
  - ko stroj pustite brez nadzora
4. Na pedal nikoli ne odladajte kakršnih koli predmetov.
5. Stroj priključite neposredno v vtičnico. Ne uporabljajte razdelilnikov ali podaljškov.
6. Če se je na stroj polila tekočina, takoj izklopite stroj in stopite v stik s pooblaščenim Brother serviserjem.
7. Na glavni kabel stroja ne postavljajte pohištva.
8. Napajalnega kabla ne upogibajte in ne vlecite za kabel.
9. Kabla se ne dotikajte z mokrimi rokami.
10. Stroj postavite v bližino stenske vtičnice.
11. Stroja ne postavljajte na nestabilne površine.
12. Stroja ne prenašajte za ročaj mehkega ovitka.
13. Če opazite kakršno koli neobičajno delovanje stroja ali neobičajen zvok, se obrnite na pooblaščenega serviserja.

### Za daljšo življenjsko dobo stroja:

1. Stroj hranite na temnem in suhem mestu. Stroj ne uporabljajte in ne shranjujte v bližini virov toplote, kot je npr. radiator ali drugih predmetov, ki oddajajo toploto.
2. Za čiščenje ohišja uporabljajte samo nevtralna čistila. Ne uporabljajte benzena, razredčil in sredstev za drgnjenje, saj lahko poškodujete stroj oz. njegovo ohišje.
3. Stroja ne polagajte na podlago s silo.
4. Vedno preberite navodila za uporabo, če menjate ali nameščate pribor, tačko, iglo ali druge dele, da preverite, če so pravilno nameščeni.

### Za popravila in nastavitve stroja:

Kadar prilagajate nastavitve ali v primeru nepravilnega delovanja, najprej sledite navodilom iz preglednice na koncu teh navodil za uporabo ter sami preglejte in prilagodite nastavitve stroja. Če se težave nadaljujejo, se obrnite na pooblaščenega Brother distributerja.

# SHRANITE TA NAVODILA

## Ta stroj je namenjen za gospodinjsko rabo.

### ZA UPORABNIKE DRŽAV IZVEN EU

Ta stroj ni namenjen osebam (vključno z otroki), ki imajo omejene fizične, senzorične ali mentalne sposobnosti ali pa pomanjkanje izkušenj in znanja, razen v primeru, ko jih pri delu nadzirajo osebe s primernim znanjem in sposobnostjo, ki prevzamejo odgovornost za njihovo varnost. Otroci morajo biti nadzorovani, da se z napravo ne igrajo.

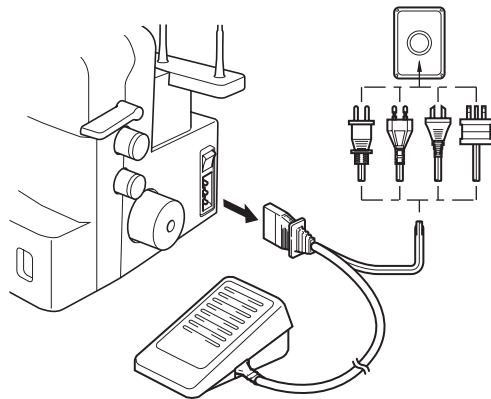
### ZA UPORABNIKE DRŽAV V OBMOČJU EU

Napravo lahko uporabljajo otroci, starejši od 8 let in osebe z omejenimi fizičnimi, senzoričnimi ali mentalnimi sposobnostmi ali s pomanjkanjem izkušenj, le pod nadzorom ali navodili osebe, ki razume tveganje in zna pravilno uporabljati napravo. Otroci se z napravo ne smejo igrati. Čiščenje in vzdrževanje lahko izvajajo le pod nadzorom usposobljene osebe.

## ! POZOR


Po vsaki uporabi, pred čiščenjem ali ko prilagajate nastavitve, stroj vedno izklopite iz električnega omrežja. Stroja nikoli ne puščajte brez nadzora.

Vedno izklopite stroj iz električnega omrežja, kadar prilagajate nastavitve, opisane v navodilih za uporabo, kadar odpirate pokrov stroja ali izvajate nastavitve stroja.



## SAMO ZA UPORABNIKE V VELIKI BRITANII, NA IRSKEM, MALTI IN CIPRU

### POMEMBNO

- Pri menjavi varovalke vtikača uporabite varovalko, odobreno s strani ASTA do BS 1362, t.j. tisto, ki ima na vtikaču oznako .
- Vedno zamenjajte pokrov varovalke. Ne uporabljajte varovalk, ki nimajo priloženega pokrova.
- Če dostopna vtičnica ne ustreza priloženemu vtikaču, se obrnite na pooblaščenega distributerja, ki vam bo pomagal izbrati ustrezno opremo.

# ČESTITAMO VAM OB NAKUPU VAŠEGA NOVEGA KOMPAKTNEGA OVERLOCK STROJA

Vaš stroj je visoko kavliten, uporabniku prijazen izdelek. Za največje zadovoljstvo ob uporabi stroja in za seznanitev s funkcijami stroja vam predlagamo, da pred uporabo preberete ta priročnik.

V primeru, da potrebujete več informacij v zvezi z uporabo vašega stroja, se obrnite na pooblaščenega distributerja Brother šivalnih strojev.

Želimo vam veliko veselja pri šivanju!

## ! POZOR

Kadar prilagajate nastavitve, opisane v navodilih za uporabo ali kadar napejujete nit v iglo vedno izklopite stroj iz električnega omrežja ali izklopite glavno stikalo stroja.

Kadar stroj ni v uporabi, vam predlagamo, da izklopite glavni električni kabel stroja, da preprečite kakršno koli tveganje.

## Opombe o delovanju motorja stroja:

- Maksimalna hitrost delovanja motorja stroja je 1000 vbodov na minuto, kar je v primerjavi z ostalimi običajnimi šivalnimi stroji s hitrostjo delovanja 300 do 800 vbodov na minuto, relativno hitro.
- Deli motorja so izdelani iz posebnega materiala (zlitina, prevlečena s filcem, predhodno impregniranim z oljem), ki omogoča vesoke obremenitve in dolgotrajno neprekinjeno delovanje stroja.
- Neprekinjeno delovanje šivalnega stroja lahko povzroči, da se območje motorja segreva, a le do točke, ko to na delovanje motorja ne vpliva škodljivo.  
Pomembno je, da so vse ventilacijske odprtine stroja ves čas delovanja stroja prehodne in da jih ne blokirata papir ali blago, kar omogoči neovirano kroženje zraka skozi odprtine.
- Med delovanjem motorja lahko občasno skozi ventilacijske odprtine, ki se nahajajo na nasprotni stranici od pogonskega kolesa stroja, opazite iskre. Iskrenje je rezultat delovanja karbonskih ščetk in komutatorja ter so rezultat normalnega delovanja stroja.

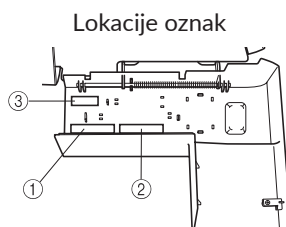
## OZNAKE Z OPOZORILI (za doseganje skladnosti s predpisi UL in CSA)

Na stroju se nahajajo naslednje oznake z opozorili. Vedno upoštevajte opozorila, opisana na oznakah.

Opozorilo (veljavno samo za ZDA in Kanado)

① **CAUTION:**  
MOVING PARTS- TO AVOID INJURY:  
CLOSE COVER BEFORE SEWING.  
UNPLUG BEFORE SERVICING.

② **AVERTISSEMENT:**  
PARTIES EN MOUVEMENT. POUR  
ÉVITER TOUTE BLESSURE:  
FERMER LE CAPOT AVANT DE  
COUDRE.  
DÉBRANCHER AVANT ENTRETIEN.



Opozorilo na prednjem pokrovu stroja (veljavno samo za ZDA in Kanado)

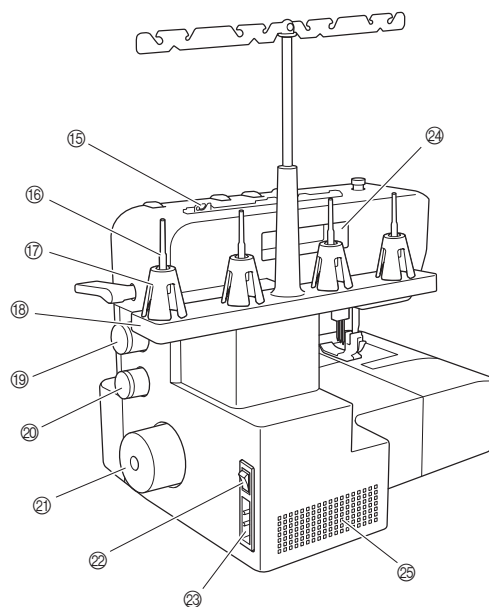
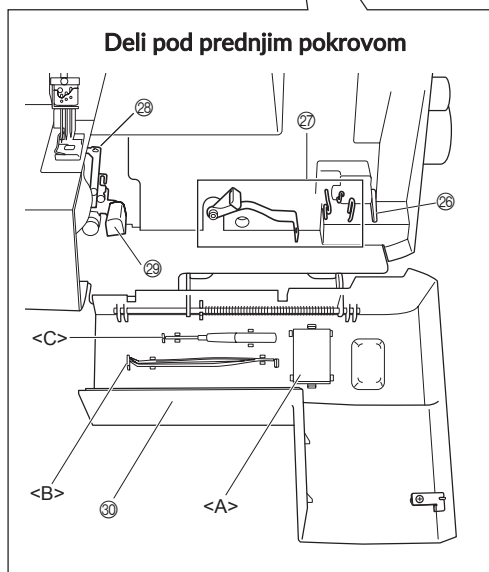
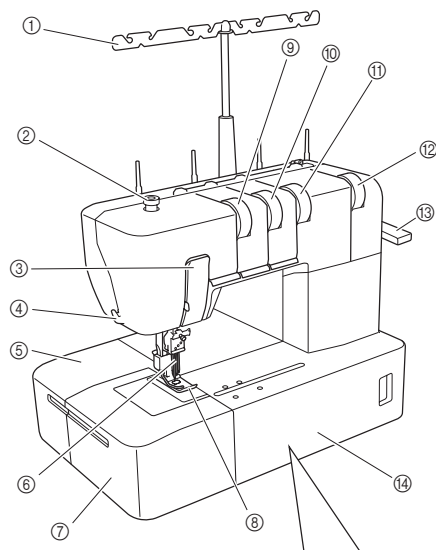
③ **CLOSE DOOR BEFORE  
OPERATING MACHINE**  
FERMER LE COUVERT AVANT  
D'OPÉRER LA MACHINE

# Vsebina

<b>1. poglavje : IMENA DELOV STROJA IN NJIHOVE FUNKCIJE .....</b>	<b>4</b>
Pokrivno robilni model (koda izdelka 884-B30) .....	4
Standardni pribor .....	5
Model z zgornjo pokrivno nitjo (koda izdelka 884-B31) .....	6
Standardni pribor.....	7
Vklop in upravljanje stroja .....	8
Smer vrtenja pogonskega kolesa .....	8
Odpiranje / Zapiranje prednjega pokrova .....	8
Nameščanje / Odstranjevanje tačke .....	8
Uporaba rokavnika (odstranjevanje mizice za šivanje) .....	9
Vzvod za uravnavanje napetosti niti zajemalca .....	9
Dolžina vboda .....	10
Nastavitev diferenciala .....	10
Prilagajanje pritiska tačke .....	11
Prilagajanje gumbov za napetost niti .....	11
Igla .....	12
Odstranjevanje / Nameščanje igle .....	12
<b>2. poglavje : PRIPRAVA STROJA PRED NAPELJEVANJEM NITI .....</b>	<b>13</b>
Vodilna letev sukancev .....	13
Uporaba pokrovčka za navitje sukanca .....	13
Podstavek za navitje .....	13
Uporaba podstavka za navitje.....	13
Uporaba mrežice za navitje .....	14
Pred napeljevanjem niti.....	14
<b>3. poglavje : NAPELJEVANJE NITI (Pokrivno robilni model) .....</b>	<b>15</b>
Napeljevanje niti zajemalca .....	15
Napeljevanje niti v igle .....	16
<b>4. poglavje : NAPELJEVANJE NITI (Model z zgornjo pokrivno nitjo) .....</b>	<b>17</b>
Napeljevanje niti zajemalca .....	17
Napeljevanje niti v igle .....	18
Nameščanje / Odstranjevanje podajalca pokrivne niti in vodila pokrivne niti .....	19
Napeljevanje niti v podajalec pokrivne niti .....	20
<b>5. poglavje : PRIMERJALNA TABELA TIPOV VBODOV .....</b>	<b>21</b>
<b>6. poglavje : ŠIVANJE .....</b>	<b>24</b>
Šivanje ploskih kosov blaga (npr. poskusno šivanje) .....	24
Odstranjevanje blaga iz stroja (Pokrivno robilni model) .....	24
Odstranjevanje blaga iz stroja (Model z zgornjo pokrivno nitjo) .....	25
Šivanje pokrivnega vboda .....	27
Šivanje cevastih kosov oblačil (npr. manšet) .....	27
Utrditev začetnih in končnih vbodov .....	28
<b>7. poglavje : ODPRAVLJANJE NAPAK.....</b>	<b>29</b>
<b>8. poglavje : VZDRŽEVANJE STROJA .....</b>	<b>30</b>
Čiščenje .....	30
<b>SPECIFIKACIJE.....</b>	<b>31</b>

# 1. POGLAVJE IMENA DELOV STROJA IN NJIHOVE FUNKCIJE

Model stroja s kodo izdelka 884-B30



- ① Vodilna letev sukancev
- ② Gumb za nastavitev pritiska tačke
- ③ Pokrov podajalcev niti
- ④ Nož za odrez sukanca
- ⑤ Zadnji spodnji pokrov
- ⑥ Igle
- ⑦ Pokrov rokavnika
- ⑧ Tačka
- ⑨ Gumb za napetost leve niti
- ⑩ Gumb za napetost srednje niti
- ⑪ Gumb za napetost desne niti
- ⑫ Gumb za napetost niti zajemalca
- ⑬ Vzvod za dvig tačke
- ⑭ Prednji pokrov
- ⑮ Vodilo niti
- ⑯ Nosilec navitja sukanca
- ⑰ Držalo navitja sukanca

- ⑱ Glavni nosilec navitij
- ⑲ Gumb za uravnavanje dolžine vboda
- ⑳ Gumb za nastavitev diferenciala
- ㉑ Pogonsko kolo
- ㉒ Glavno stikalo
- ㉓ Vtičnica pedala
- ㉔ Ročaj
- ㉕ Ventilacijske odprtine

## Deli pod prednjim pokrovom

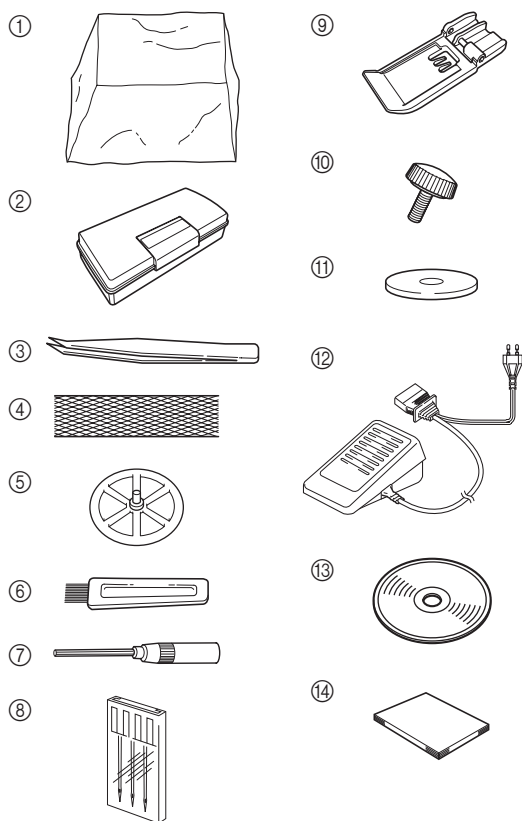
- ㉖ Vzvod za uravnavanje napetosti niti zajemalca
- ㉗ Podajalec zajemalca niti
- ㉘ Zajemalec
- ㉙ Vzvod za sprostitve zajemalca
- ㉚ Predal za pribor

V predalu za pribor je prostor za shranjevanje pripomočkov, dodanih ob nakupu stroja:  
<A>: Set igel, <B>: Pinceta, <C>: Šesterokotni izvijač

## Standardni pribor (Model 884-B30)

\* Priloženi standardni pribor se lahko razlikuje od modela do modela.

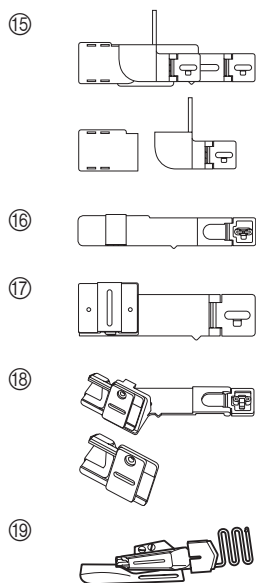
### ■ Standardni pribor



Št.	Ime dela	Šifra dela
①	Pokrivalo	XB3264001
②	Škatla za pribor	XB3291001
③	Pinceta	XB1618001
④	Mrežica (4x)	X75904000
⑤	Pokrovček za navitje (4x)	X77260000
⑥	Krtačka za čiščenje	X75906001
⑦	Šesterkotni izvijač	XB0393001
⑧	Set igel (130/705H) št.90: 3 kosi	XB1216001
⑨	Tačka za prostoročno š.	XB3361001
⑩	Vijak za pritrditev (2x)	XB3292001
⑪	Podstavek za navitje (4x)	XB1218001
⑫	Pedal	XC7359021 (območje 120V) XB3112001 (območje 230V) XB3134001 (V.B.) XB3200001 (Argentina) XB3156001 (Koreja) XB3255001 (Kitajska) XB3190001 (Avstralija, Nova Zelandija) XF2826001 (Brazilija 127V) XB3178001 (Brazilija220V)
⑬	Zgoščenka z navodili	XB3301001 XB3305001
⑭	Navodila za uporabo	-

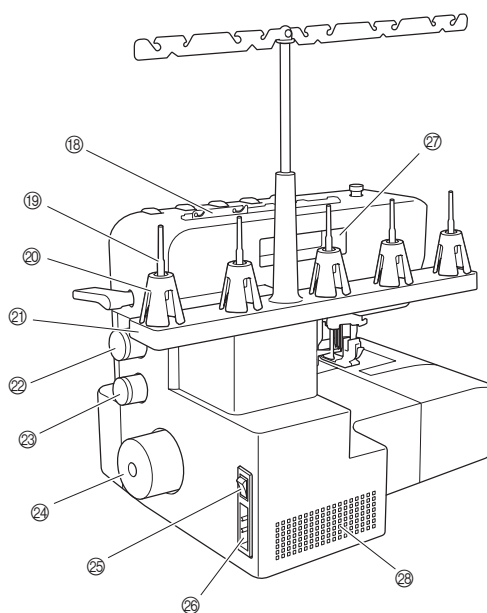
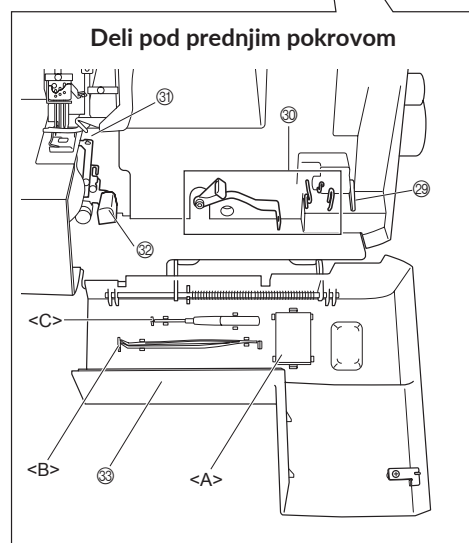
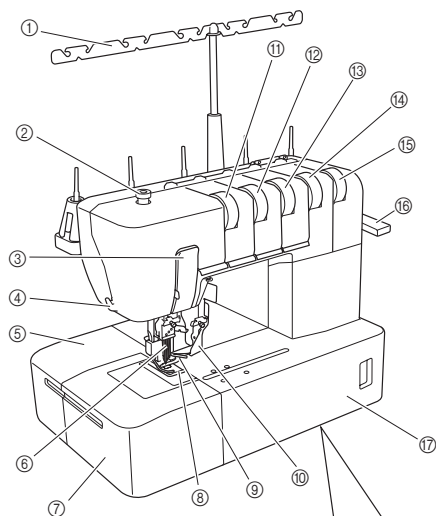
### ■ Opcijski pribor

Kadar uporabljate opcijski pribor, vedno priključite priloženi pedal.



Št.	Ime dela	Šifra dela		
		Amerika	Evropa	Ostalo
⑮	Set za robljenje	SA221CV	SA221CV/ XB2970-101	SA221CV
⑯	Set za poševne trakove	SA222CV	SA222CV/ XB2971-101	SA222CV
⑰	Vodilo za pasnice	SA223CV	SA223CV/ XB2972-101	SA223CV
⑱	Set za sešivanje trakov	SA230CV	SA230CV/ XB3387-001	-
⑲	Set za sešivanje dvojnega roba	SA231CV	SA231CV/ XB3388-001	SA231CV

## Model stroja s kodo izdelka 884-B31



- ① Vodilna letev sukancev
- ② Gumb za nastavitev pritiska tačke
- ③ Pokrov podajalcevniti
- ④ Nož za odrez sukanca
- ⑤ Zadnji spodnji pokrov
- ⑥ Igle
- ⑦ Pokrov rokavnika
- ⑧ Tačka
- ⑨ Podajalec pokrivne niti
- ⑩ Vodilo podajalca pokrivne niti
- ⑪ Gumb za napetost leve niti
- ⑫ Gumb za napetost srednje niti
- ⑬ Gumb za napetost desne niti
- ⑭ Gumb za napetost pokrivne niti
- ⑮ Gumb za napetost niti zajemalca
- ⑯ Vzvod za dvig tačke
- ⑰ Prednji pokrov
- ⑱ Vodilo niti
- ⑲ Nosilec navitja sukanca

- ⑳ Držalo navitja sukanca
- ㉑ Glavni nosilec navitij
- ㉒ Gumb za uravnavanje dolžine vboda
- ㉓ Gumb za nastavitev diferenciala
- ㉔ Pogonsko kolo
- ㉕ Glavno stikalo
- ㉖ Vtičnica pedala
- ㉗ Ročaj
- ㉘ Ventilacijske odprtine

### Deli pod prednjim pokrovom

- ㉙ Vzvod za uravnavanje napetosti niti zajemalca
- ㉚ Podajalec zajemalca niti
- ㉛ Zajemalec
- ㉜ Vzvod za sprostitve zajemalca
- ㉝ Predal za pribor

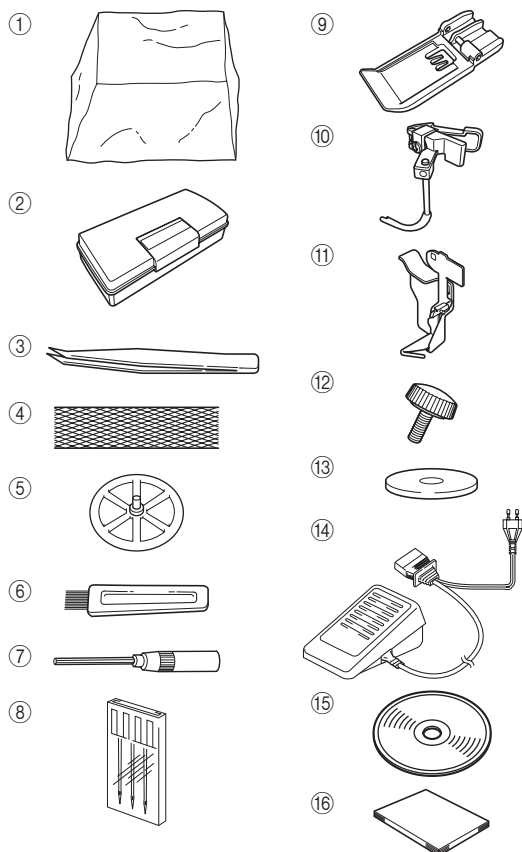
*V predalu za pribor je prostor za shranjevanje pripomočkov, dodanih ob nakupu stroja:  
<A>: Set igel, <B>: Pinceta, <C>: Šesterokotni izvijač*



## Standardni pribor (Model 884-B31)

\* Priloženi standardni pribor se lahko razlikuje od modela do modela.

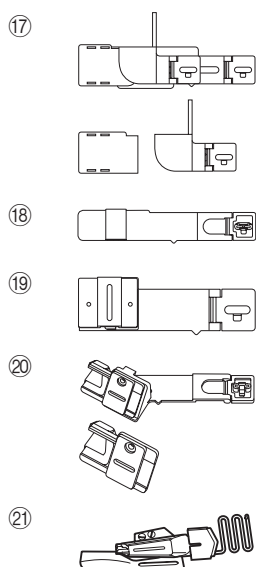
### Standardni pribor



Št.	Ime dela	Šifra dela
①	Pokrivalo	XB3264001
②	Škatla za pribor	XB3291001
③	Pinceta	XB1618001
④	Mrežica (5x)	X75904000
⑤	Pokrovček za navitje (5x)	X77260000
⑥	Krtačka za čiščenje	X75906001
⑦	Šesterkotni izvijač	XB0393001
⑧	Set igel (130/705H) št.90: 3 kosi	XB1216001
⑨	Tačka za prostoročno š.	XB3361001
⑩	Zajemalec pokrivne niti	XB3090001
⑪	Vodilo zajemalca niti	XB3105001
⑫	Vijak za pritrditve (2x)	XB3292001
⑬	Podstavek za navitje (5x)	XB1218001
⑭	Pedal	XC7359021 (območje 120V) XB3112001 (območje 230V) XB3134001 (V.B.) XB3200001 (Argentina) XB3156001 (Koreja) XB3255001 (Kitajska) XB3190001 (Avstralija, Nova Zelandija) XF2826001 (Brazilija 127V) XB3178001 (Brazilija 220V)
⑮	Zgoščenka z navodili	XB3301001 XB3305001
⑯	Navodila za uporabo	-

### Opcijski pribor

Kadar uporabljate opcijski pribor, vedno priključite priloženi pedal.



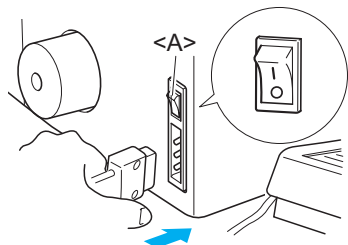
Št.	Ime dela	Šifra dela		
		Amerika	Evropa	Ostalo
⑰	Set za robljenje *	SA221CV	SA221CV/ XB2970-101	SA221CV
⑱	Set za poševne trakove	SA222CV	SA222CV/ XB2971-101	SA222CV
⑲	Vodilo za pasnice	SA223CV	SA223CV/ XB2972-101	SA223CV
⑳	Set za sešivanje trakov	SA230CV	SA230CV/ XB3387-001	-
㉑	Dvofunkcijski set za sešivanje	SA231CV	SA231CV/ XB3388-001	SA231CV

\* Uporaba samo z povrhnjim vbodom, ne morete uporabiti s pokravnim povrhnjim vbodom.

## Vklop in upravljanje stroja

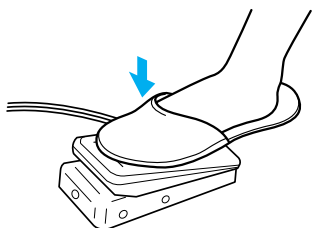
### ■ Vklop stroja

1. V vtičnico na spodnji levi strani stroja vstavite tri-rogeljni vtič. Nato stroj priklopite na omrežno vtičnico.
2. Vklopite glavno stikalo <A> na oznako "I" (oznaka "O" pomeni izklop stroja).



### ■ Upravljanje

Kadar na pedal pritisnete z manjšo silo, bo stroj deloval počasi. S stopnjevanjem pritiska povečate hitrost šivanja stroja. Ko pritisk na pedal popustite, se bo stroj ustavil.



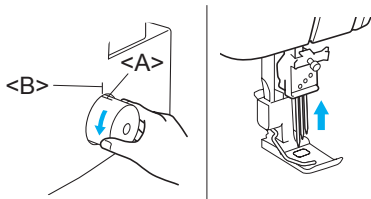
OPOMBA (Samo ZDA):  
Pedal: Model KD-1902

Ta pedal lahko uporabljate na stroju s kodo izdelka 884-B30 in 884-B31.

\* Koda izdelka je prikazana na nalepki na stroju.

## Smer vrtenja pogonskega kolesa

Pogonsko kolo <A> se vrti v obratni smeri urinega kazalca (v smeri puščice). Smer vrtenja pogonskega kolesa je enaka kot pri ostalih šivalnih strojih za gospodinjsko rabo. Igle lahko dvignete v najvišji možni položaj tako, da zavrtite pogonsko kolo, da se oznaka <B> na pogonskem kolesu poravnava z oznako (črtico) na stroju.



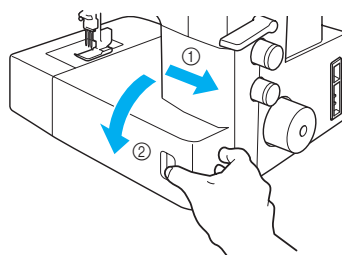
## Odpiranje / Zapiranje prednjega pokrova

Pri napeljevanju niti v stroj je potrebno odpreti prednji pokrov stroja. Pokrov zadržajte v desno ①, in ga odprite ②. Po zapiranju pokrov zadržajte v levo.

## ! POZOR

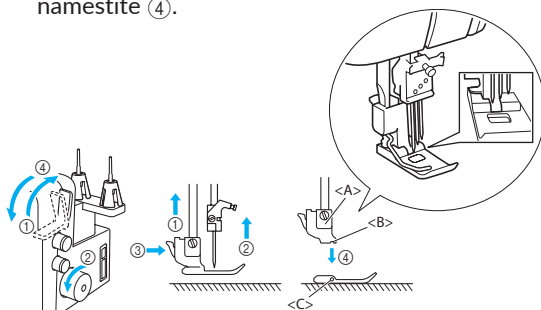
Med šivanjem poskrbite, da je pokrov stroja vedno zaprt.

Preden odprete pokrov stroja, vedno izklopite glavno stikalo stroja.



## Nameščanje / Odstranjevanje tačke

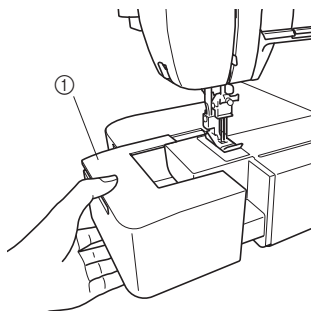
1. Izklopite glavno stikalo stroja ali izvlecite vtič napajalnega kabla iz omrežne vtičnice na steni.
2. Dvignite vzvod za tačko ①.
3. Obrnite pogonsko kolo ②, tako da je črtica na pogonskem kolesu poravnana z oznako na stroju (glejte poglavje "Smer vrtenja pogonskega kolesa").
4. Pritisnite gumb na nosilcu tačke ③, da odklopite navadno tačko.
5. Dvignite tačko višje, tako da dvignete vzvod za tačko še višje. Nato tačko odstranite in jo shranite na varnem mestu.
6. Ponovno dvignite tačko v najvišji položaj, tako da pritisnete vzvod za tačko navzgor. Tačko namestite natančno pod nosilec za tačko <A>, dato da je utor na spodnjem delu nosilca tačke <B> poravnan s prečko na zgornji strani tačke <C>. Nato spustite vzvod za tačko, da tačko namestite ④.



## Uporaba rokavnika (odstranjevanje mizice za šivanje)

Uporaba rokavnika omogoča lažje šivanje cevastih kosov oblačil.

1. Odstranite mizico za šivanje.

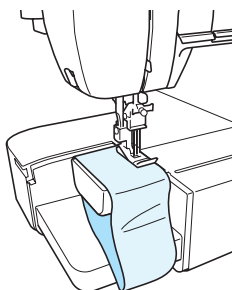


① Mizica za šivanje

**OPOMBA:**

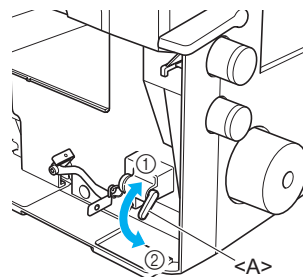
Pazite, da odstranjene mizice za šivanje ne izgubite.

2. Namestite blago in nato začnite šivati (glejte 5. poglavje).



## Vzvod za uravnavanje napetosti niti zajemalca

Z vzvodom za uravnavanje napetosti niti zajemalca lahko opravite fino nastavitve napetosti za nit zajemalca. Kadar šivate raztegljive materiale ali uporabljate kratke vbode, dvignite vzvod, da tako povečate napetost niti zajemalca. Kadar šivate neraztegljive materiale ali uporabljate dolge vbode, spustite vzvod, da zmanjšate napetost niti zajemalca.



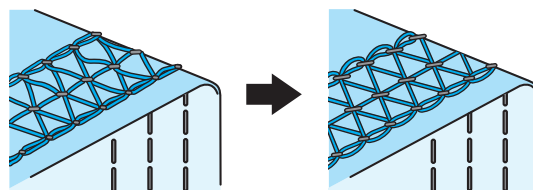
① Dvignite vzvod, da povečate napetost niti.

② Spustite vzvod, da zmanjšate napetost niti.

<A> Vzvod za uravnavanje napetosti niti zajemalca

### ■ Neraztegljivi materiali

Zmanjšajte napetost niti zajemalca.

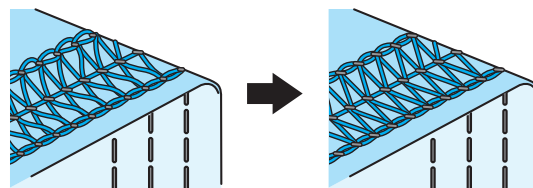


Položaj vzvoda: sredina

Položaj vzvoda: spodaj

### ■ Raztegljivi materiali (npr. pletenine)

Povečajte napetost niti zajemalca.

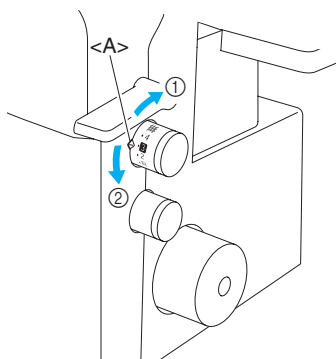


Položaj vzvoda: sredina

Položaj vzvoda: zgoraj

## Dolžina vboda

Dolžina vboda je nastavljena na 3 mm.  
Za spremembo dolžine vboda zavrtite gumb za prilagajanje dolžine vboda na desni strani stroja.



- ① Skrajšajte dolžino vboda na minimalno 2 mm (5/64 inča).
- ② Povečajte dolžino vboda na maksimum 4 mm (5/32 inča).
- <A> Oznaka za nastavljeno dolžino

## Nastavitev diferenciala

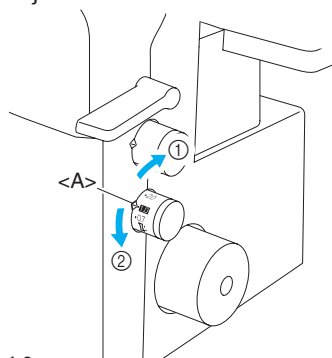
Pod tačko sta dva para podajalnih grabljic, ki omogočajo podajanje blaga v stroj. Diferencial skrbi za premikanje obeh parov grabljic, tako sprednjih kot zadnjih. Kadar je diferencial nastavljen na vrednost 1, se oba para grabljic premikata z enako hitrostjo (razmerje je 1). Ko je vrednost diferenciala nastavljena na manj kot 1, se prednje podajalne grabljice premikajo počasneje kot zadnje, kar omogoča, da se blago med šivanjem razteguje. To je uporabno pri šivanju lahkih materialov, nagnjenih h cefranju. Kadar je vrednost nastavljena na več kot 1, se prednje grabljice premikajo hitreje kot zadnje in blago se sproti nabira. Pri šivanju elastičnih materialov to prepreči nabiranje blaga.

### ■ Prilagajanje vrednosti diferenciala

Razmerje	Zadnje grabljice	Prednje grabljice	Učinek	uporaba
Manj kot 1.0			Material is pulled tight.	Prevents thin materials from puckering
1.0			Without differential feed.	Normal sewing
Več kot 1.0			Material is gathered or pushed together.	Prevents stretch materials from stretching or puckering

Normalna vrednost na gumbu za nastavitev razmerja diferenciala je 1.0.

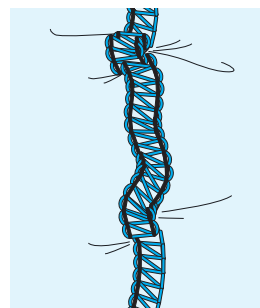
Za prilagajanje vrednosti diferenciala obrnite gumb za nastavitev diferenciala na levi strani stroja spodaj.



- ① Manj kot 1.0
- ② Več kot 1.0
- <A> Oznaka na gumbu

### Primer

Pri šivanju raztegljivega materiala brez uporabe nastavitve diferenciala, bo blago valovito.



Za ravno zašito blago prilagodite vrednost diferenciala med 1.0 in 2.0.

(Vrednost diferenciala je odvisna od raztegljivosti materiala.)

Bolj kot je material raztegljiv, bolj mora biti vrednost diferenciala pomaknjena proti 2.0. Za preverjanje pravilne nastavitve vrednosti poskusite zašiti šiv na kosu odpadnega blaga.

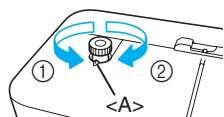
## ! POZOR

Kadar šivate težko, neraztegljivo blago, kot je npr. jeans, ne uporabite diferenciala, saj se blago lahko poškoduje.

## Prilagajanje pritiska tačke

Obrnite vijak za prilagoditev pritiska tačke na zgornji levi strani stroja. Za prilagoditev pritiska tačke preverjajte vrednost na vijaku.

Normalna nastavljena vrednost je "2".

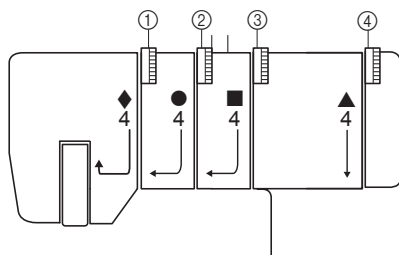


- ① Manjši pritisk
- ② Večji pritisk
- <A> Oznaka na vijaku

## Prilagajanje gumbov za napetost niti

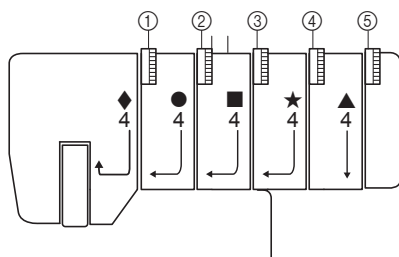
Vsaki igelni niti, niti zajemalca in pokrivni niti ustreza en gumb za prilagajanje napetosti niti. Pravilna napetost se spreminja glede na material in tip niti. Glede na izbrani material boste morali napetosti verjetno prilagoditi.

### ■ Pokrivno robilni model



- ① Gumb, označen z rumeno, pripada levi niti.
- ② Gumb, označen z zeleno, pripada srednji niti.
- ③ Gumb, označen roza, pripada desni niti.
- ④ Gumb, označen z modro, pripada niti zajemalca.

### ■ Model z zgornjo pokrivno nitjo

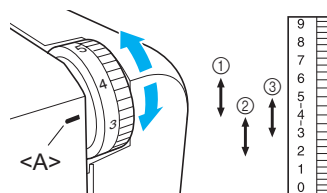


- ① Gumb, označen z rumeno, pripada levi niti.
- ② Gumb, označen z zeleno, pripada srednji niti.
- ③ Gumb, označen roza, pripada desni niti.
- ④ Gumb, označen z vijolično, pripada pokrivni niti.
- ⑤ Gumb, označen z modro, pripada niti zajemalca.

### ■ Prilagajanje napetosti

V večini primerov je šivanje mogoče pri položaju gumba "4".

Če je kvaliteta šivanja slaba, izberite drugo nastavitev napetosti.



- ① Za veliko napetost: 4 do 6
- ② Za majhno napetost: 4 do 2
- ③ Za srednjo napetost: 5 do 3
- <A> Oznaka za vrednost napetosti

## ! POZOR

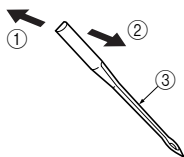
Prepričajte se, da je nit pravilno napeljana skozi napetostne diske.

## Igla

Pri tem stroju uporabljajte standardne igle za gospodinjstvo rabo.

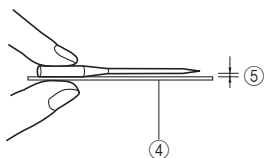
Priporočena igla je 130/705H (št.90).

### ■ Opis igle



- ① Zadnja stran bata (ploščata stran)
- ② Prednja stran bata
- ③ Utor

### ■ Preverjanje ustreznosti igle



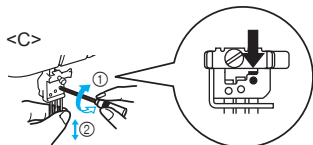
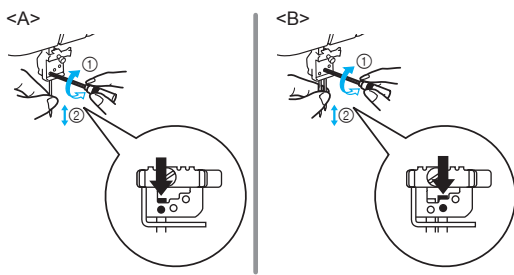
- ④ Ravna površina
- ⑤ Iglo položite s plosko stranjo bata na ravno površino in preverite, če je razmik enakomeren.

#### OPOMBA:

Poškodbe blaga lahko preprečite, če uporabite iglo 130/705H SUK (št.90) z okroglo konico.

## Odstranjevanje / Nameščanje igle

- <A> Odstranjevanje / Nameščanje leve igle
- <B> Odstranjevanje / Nameščanje srednje igle
- <C> Odstranjevanje / Nameščanje desne igle



- ① Pričvrstitev
- ② Odvijanje vijaka

### Odstranjevanje igle:

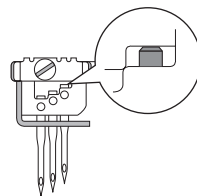
1. Izklopite glavno stikalo stroja.
2. Obrnite pogonsko kolo, tako da je oznaka na kolesu poravnana z oznako na stroju (glejte poglavje "Smer vrtenja pogonskega kolesa" v 1. poglavju).
3. Odvijte ustrezní vijak za namestitev igle, tako da uporabite priloženi šesterkotni izvijač v smeri ② kot je prikazano na sliki. Nato iglo odstranite.

### Nameščanje igle:

1. Izklopite glavno stikalo stroja.
2. Obrnite pogonsko kolo, tako da je oznaka na kolesu poravnana z oznako na stroju.
3. Iglo držite s plosko stranjo bata obrnjeno proti zadnji strani stroja in jo potisnite kolikor mogoče navzgor.
4. Privijte ustrezní vijak za namestitev igle, tako da uporabite priloženi šesterkotni izvijač v smeri ① kot je prikazano na sliki.

#### OPOMBA:

Prepričajte se, da je igla pravilno do konca vstavljena.



## ⚠ POZOR

Prepričajte se, da je stroj pred menjavo/ nameščanjem igle vedno izklopljen.

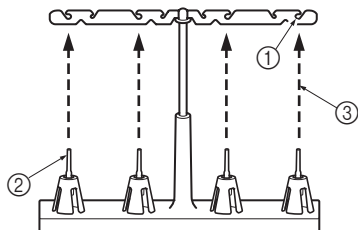
Igla in vijaka za namestitev igle ne spustite, saj lahko pade v katero od odprtín v stroju in stroj se lahko okvari.

## 2. POGLAVJE PRIPRAVA STROJA PRED NAPELJEVANJEM NITI

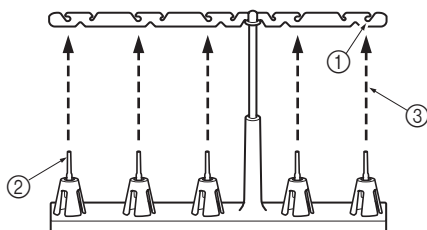
### Vodilna letev sukancev

Teleskopsko držalo vodilne letve sukancev dvignite v najvišji možni položaj. Pozorni bodite, da so nosilci navitja poravnani z vodilnimi utori za niti na letvi, kot je prikazano na spodnji sliki.

#### Pokrivno robilni model



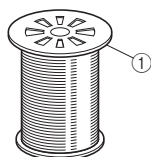
#### Model z zgornjo pokrivno nitjo



- ① Vodilna letev sukancev
- ② Nosilec navitja sukancev
- ③ Pravilni položaj letve in nosilca navitja

### Uporaba pokrovčka za navitje sukanca

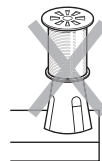
Kadar uporabljate šiviljsko navitje sukanca, uporabite pokrovček za navitje sukanca kot je prikazano na spodnji sliki. Pozorni bodite, da je utor navitja na spodnji strani.



- ① Pokrovček za navitje sukanca

## ⚠ POZOR

Pred uporabo navitja sukanca morate odstraniti držalo za navitje z nosilca navitja.



Pred uporabo rahlo navite najlonske niti vedno uporabite podstavek za navitje.

Prepričajte se, da je pokrovček za čvrsto pritrjen do konca. V nasprotnem primeru se nit lahko zavozla na nosilcu navitja in igla se lahko zlomi.

### Podstavek za navitje

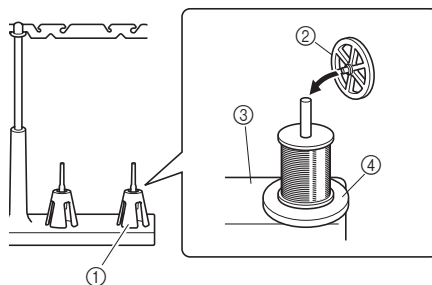
Kadar uporabljate navadna navitja sukanca ali rahlo navite niti, ki se hitro odvijajo z navitja, pod navitje namestite podstavek za navitje.

Uporaba podstavka prepreči, da se nit zavozla na nosilcu navitja.



### Uporaba podstavka za navitje

1. Odstranite držalo za navitje in in namestite podstavek na nosilec navitja.
2. Namestite navitje sukanca z utorom za navitje spodaj na nosilec navitja. Nato na navitje namestite pokrovček in ga pritisnite navzdol.



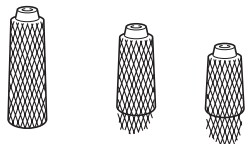
- ① Držalo za navitje
- ② Pokrovček navitja
- ③ Nosilec za navitja
- ④ Podstavek za navitje

## ⚠ POZOR

Prepričajte se, da je pokrovček za navitje čvrsto pritrjen do konca navzdol. V nasprotnem primeru se nit lahko zavozla na nosilcu navitja in igla se lahko zlomi.

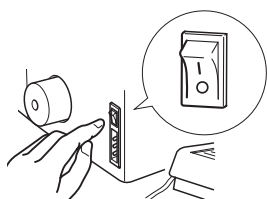
## Uporaba mrežice za navitje

Če sukanec med napeljevanjem in/ali šivanjem zdrsava z navitja, preko njega namestite mrežico, kot prikazuje slika, da preprečite vozlanje sukanca. Obliko mrežice prilagodite obliki navitja.

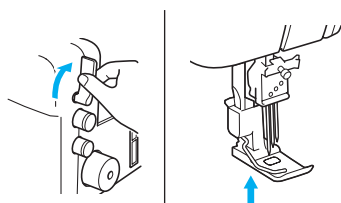


## Pred napeljevanjem niti

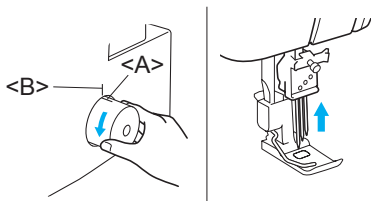
1. Izklopite glavno stikalo stroja.



2. Z vzvodom za tačko dvignite tačko.



3. Obrnite pogonsko kolo, tako da je oznaka na pogonskem kolesu <A> poravnana z oznako na stroju <B> (glejte poglavje "Smer vrtenja pogonskega kolesa" v 1. poglavju).





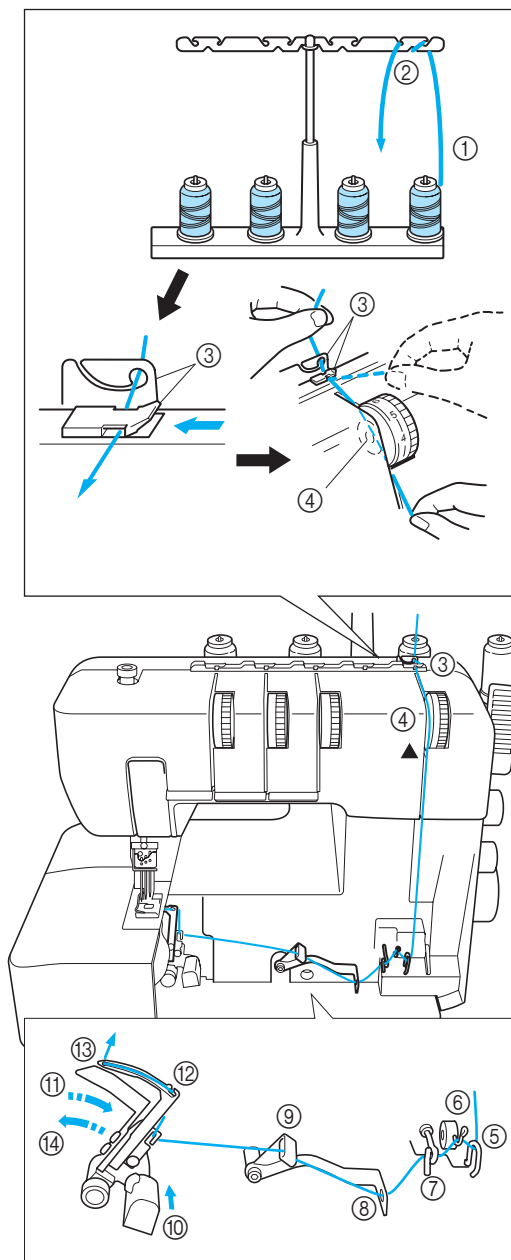
# 3. POGLAVJE NAPELJEVANJE NITI (Pokrivo robilni model)

## ⚠ POZOR

Pred napeljevanjem niti izklopite glavno stikalo.

### Napeljevanje niti zajemalca

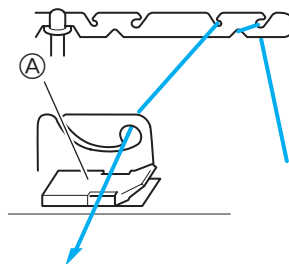
Nit napeljite v zaporedju po označenih točkah, kot na sliki spodaj. Sledite modri črti in številčnim oznakam ob vsaki točki napeljevanja.



1. Odprite prednji pokrov, tako da ga zadržate v desno in nato zgornji del odprite proti sebi.
2. Z navitja povlecite konec niti in jo vodite direktno navzgor ① skozi utor na vodilni letvi sukancev ② z zadnje strani proti prednji.
3. Nit zajemalca ③ napeljite, kot je prikazano na sliki.
4. Nit napeljite skozi napenjalni disk ④ v utor ob gumbu napenjalnega diska, označeno z modro oznako ▲.
5. Nit vodite navzdol po utoru in po točkah za napeljevanje niti ⑤-⑨, pri čemer upoštevajte številčni red, kot je prikazano na sliki.
6. Potem ko napeljete nit do točke ⑨, pritisnite vzvod za sprostitvev zajemalca ⑩, da pomaknete zajemalec v desno ⑪, in nato nit napeljite skozi točki ⑫-⑬.
7. Povlecite približno 10 cm (4 inče) niti skozi oko zajemalca niti.
8. Pritisnite na zajemalec ⑭ in ga vrnite v začetni položaj.
9. Zaprite prednji pokrov stroja.

#### OPOMBA:

Kadar uporabljate za nit zajemalca debele niti, npr. dekorativno nit, nit zajemalca napeljite, kot je prikazano na sliki spodaj.



Niti ne napeljujte skozi A.

## Napeljevanje niti v igle

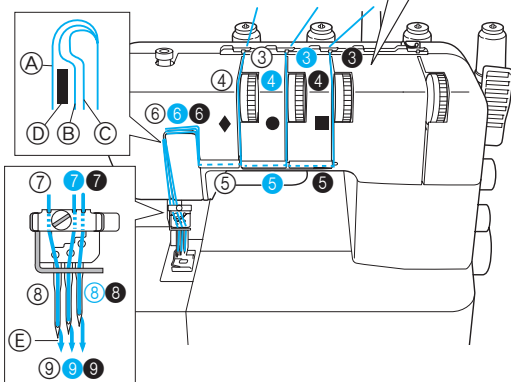
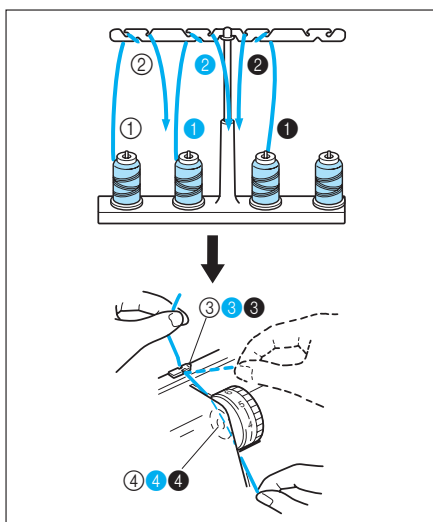
### ■ Igelne niti, uporabljene pri različnih vbodih

Pri trojnem pokrivnem vbodu (3-igelni, 4-nitni vbod) so uporabljene leva igelna nit, srednja igelna nit in desna igelna nit.

Pri 2-igelnem, 3-nitnem pokrivnem vbodu (široki vbod, 6 mm (15/16 inča)) sta uporabljeni leva in desna igelna nit.

Pri 2-igelnem, 3-nitnem pokrivnem vbodu (ozki vbod, 3 mm (1/8 inča)) sta uporabljeni srednja in desna igelna nit.

Pri verižnem vbodu sta uporabljeni srednja igelna nit in nit zajemalca.



- A Do leve igle
- B Do srednje igle
- C Do desne igle
- D Razdelilna ploščica
- E Izvlecite okoli 6 cm (približno 2-1/2 inča) niti skozi oko igle.
- 9-9-9 S prednje strani proti zadnji

### Napeljevanje leve igle

Napeljite nit v zaporedju, kot je prikazano na sliki, pri čemer sledite rumenim številkam in oznakam ◆, ki se nahajajo ob točkah napeljevanja (1-9).

### Napeljevanje srednje igle

Napeljite nit v zaporedju, kot je prikazano na sliki, pri čemer sledite zelenim številkam in oznakam ●, ki se nahajajo ob točkah napeljevanja (1-9).

### Napeljevanje desne igle

Napeljite nit v zaporedju, kot je prikazano na sliki, pri čemer sledite roza številkam in oznakam ■, ki se nahajajo ob točkah napeljevanja (1-9).

## ! POZOR

Pri napeljevanju igel vedno upoštevajte sledeči vrstni red napeljevanja igel: leva igla, srednja igla in desna igla.

1. Nit povlecite z navitja direktno navzgor in skozi nosilec niti ①①① in utor na nosilcu niti ②②② na stojalu za niti z zadnje strani proti prednji.
2. Vsako nit napeljite skozi ③③③, kot je prikazano na sliki.
3. Vsako nit napeljite skozi napenjalni disk ④④④, v utor ob gumbu za uravnavanje napetosti niti.
4. Vodite nit navzdol skozi utor za napeljevanje in po točkah za napeljevanje ⑤⑤⑤-⑧⑧⑧ ob barvnih oznakah, ki si sledijo v številčnem zaporedju kot na sliki.
5. Niti napeljite skozi pripadajoče oko igle z zadnje strani proti prednji.

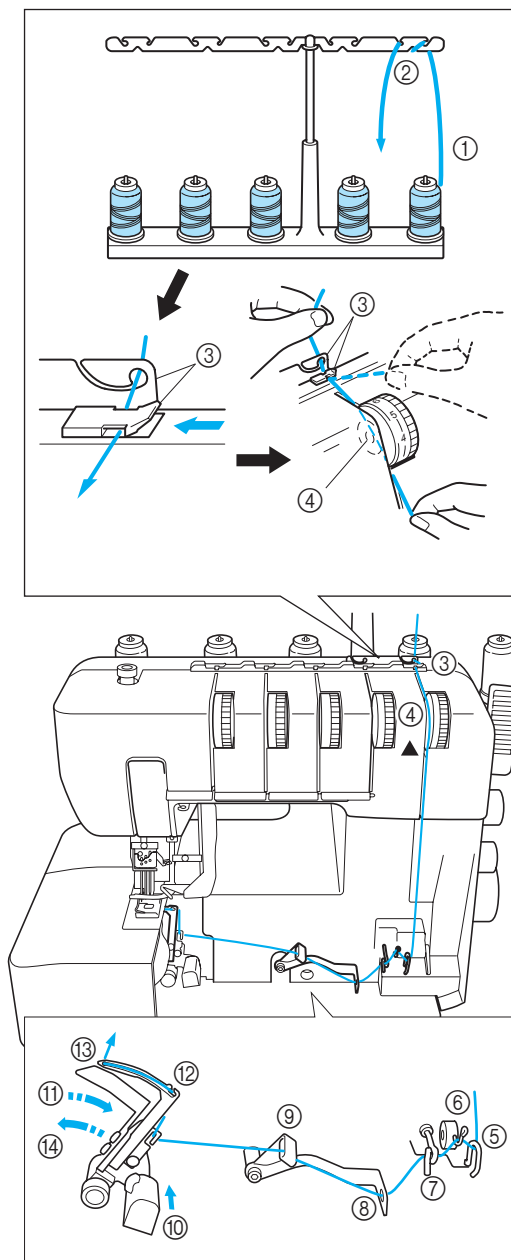
# 4. POGLAVJE NAPELJEVANJE NITI (Model z zgornjo pokrivno nitjo)

## ⚠ POZOR

Pred napeljevanjem niti izklopite glavno stikalo.

### Napeljevanje niti zajemalca

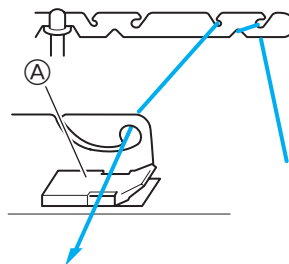
Nit napeljite v zaporedju po označenih točkah, kot na sliki spodaj. Sledite modri črti in številčnim oznakam ob vsaki točki napeljevanja.



1. Odprite prednji pokrov, tako da ga zadržate v desno in nato zgornji del odprite proti sebi.
2. Z navitja povlecite konec niti in jo vodite direktno navzgor ① skozi utor na vodilni letvi sukancev ② z zadnje strani proti prednji.
3. Nit zajemalca ③ napeljite, kot je prikazano na sliki.
4. Nit napeljite skozi napenjalni disk ④ v utor ob gumbu napenjalnega diska, označen z modro oznako ▲.
5. Nit vodite navzdol po utoru in po točkah za napeljevanje niti ⑤-⑨, pri čemer upoštevajte številčni red, kot je prikazano na sliki.
6. Potem ko napeljete nit do točke ⑨, pritisnite vzvod za sprostitev zajemalca ⑩, da pomaknete zajemalec v desno ⑪, in nato nit napeljite skozi točki ⑫-⑬.
7. Povlecite približno 10 cm (4 inče) niti skozi oko zajemalca niti.
8. Pritisnite na zajemalec ⑭ in ga vrnite v začetni položaj.
9. Zaprite prednji pokrov stroja.

#### OPOMBA:

Kadar uporabljate kot nit zajemalca debelo nit, npr. dekorativno nit, nit zajemalca napeljite, kot je prikazano na sliki spodaj.



Niti ne napeljujte skozi A.

## Napeljevanje niti v igle

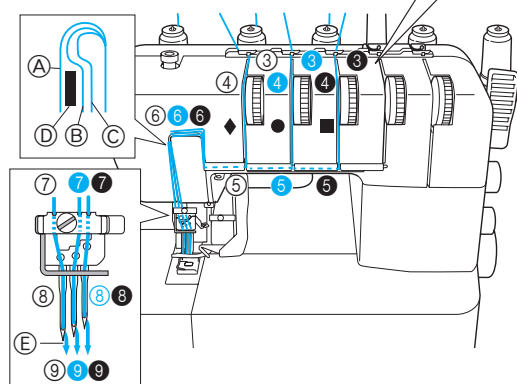
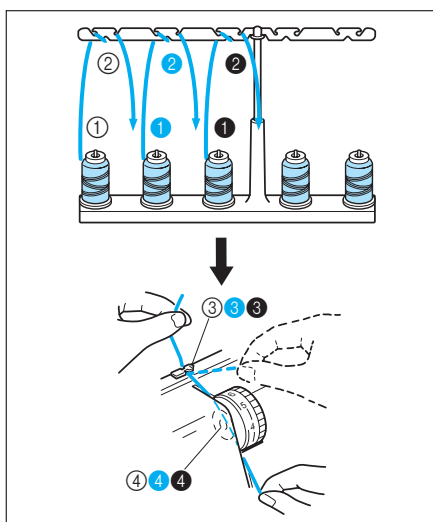
### ■ Igelne niti, uporabljene pri različnih vbodih

Pri trojnem pokrivnem vbodu (3-igelni, 4-nitni vbod) so uporabljene leva igelna nit, srednja igelna nit in desna igelna nit.

Pri 2-igelnem, 3-nitnem pokrivnem vbodu (široki vbod, 6 mm (15/16 inča)) sta uporabljeni leva in desna igelna nit.

Pri 2-igelnem, 3-nitnem pokrivnem vbodu (ozki vbod, 3 mm (1/8 inča)) sta uporabljeni srednja in desna igelna nit.

Pri verižnem vbodu je uporabljena srednja igelna nit.



- A Do leve igle
- B Do srednje igle
- C Do desne igle
- D Razdelilna ploščica
- E Izvlecite okoli 6 cm (približno 2-1/2 inča) niti skozi oko igle.
- 9 9 9 S prednje strani proti zadnji

### Napeljevanje leve igle

Napeljite nit v zaporedju, kot je prikazano na sliki, pri čemer sledite rumenim številkam in oznakam ◆, ki se nahajajo ob točkah napeljevanja (1-9).

### Napeljevanje srednje igle

Napeljite nit v zaporedju, kot je prikazano na sliki, pri čemer sledite zelenim številkam in oznakam ●, ki se nahajajo ob točkah napeljevanja (1-9).

### Napeljevanje desne igle

Napeljite nit v zaporedju, kot je prikazano na sliki, pri čemer sledite roza številkam in oznakam ■, ki se nahajajo ob točkah napeljevanja (1-9).

## ! POZOR

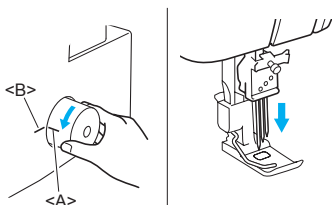
Pri napeljevanju igel vedno upoštevajte sledeči vrstni red napeljevanja igel: leva igla, srednja igla in desna igla.

1. Nit povlecite z navitja direktno navzgor in skozi nosilec niti ① ① ① in utor na nosilcu niti ② ② ② na stojalu za niti z zadnje strani proti prednji.
2. Vsako nit napeljite skozi ③ ③ ③, kot je prikazano na sliki.
3. Vsako nit napeljite skozi napenjalni disk ④ ④ ④, v utor ob gumbu za uravnavanje napetosti niti.
4. Vodite nit navzdol skozi utor za napeljevanje in po točkah za napeljevanje ⑤ ⑤ ⑤-⑧ ⑧ ⑧ ob barvnih oznakah, ki si sledijo v številčnem zaporedju kot na sliki.
5. Niti napeljite skozi pripadajoče oko igle z zadnje strani proti prednji.

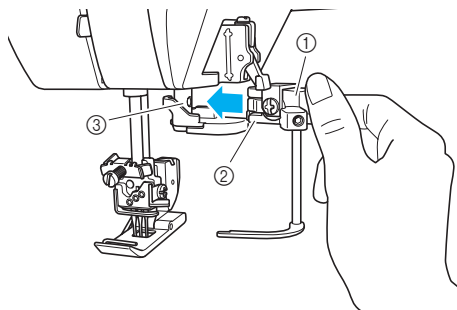
## Nameščanje / Odstranjevanje podajalca pokrivne niti in vodila pokrivne niti

### ■ Nameščanje podajalca pokrivne niti in vodila pokrivne niti

1. Obrnite pogonsko kolo, tako da je oznaka na pogonskem kolesu <A> poravnana z oznako na stroju <B>.

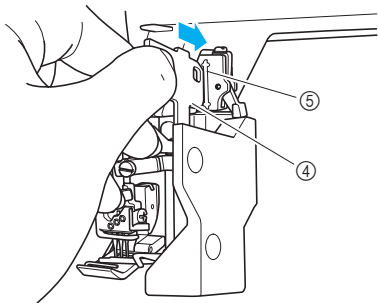


2. Stisnite ročaj podajalca pokrivne niti, da se konice podajalca razmaknejo. Nato pripnite zaponko podajalca pokrivne niti na bat podajalca pokrivne niti z desne strani proti levi.



- ① Ročaj podajalca pokrivne niti
- ② Zaponka podajalca pokrivne niti
- ③ Bat podajalca pokrivne niti

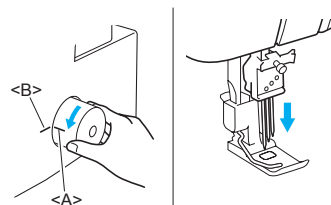
3. Vodilo podajalca pokrivne niti vstavite v zarezo v zaponki podajalca pokrivne niti.



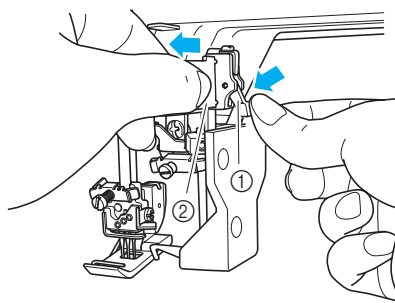
- ④ Vodilo podajalca pokrivne niti
- ⑤ Zareza v zaponki podajalca

### ■ Odstranjevanje podajalca pokrivne niti in vodila pokrivne niti

1. Obrnite pogonsko kolo, tako da je oznaka na pogonskem kolesu <A> poravnana z oznako na stroju <B>.

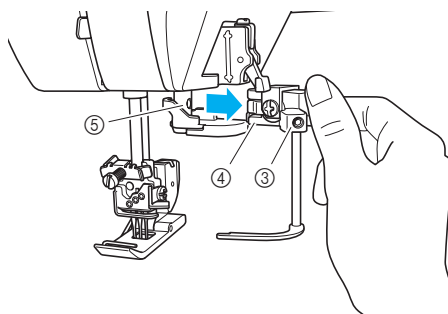


2. Pritisnite na vzvod na vrhu vodila podajalca pokrivne niti in vodilo odstranite.



- ① Vzvod
- ② Vodilo podajalca pokrivne niti

3. Stisnite ročaj podajalca pokrivne niti, da se konice podajalca razmaknejo. Nato odpnite zaponko podajalca pokrivne niti z bata podajalca pokrivne niti.



- ③ Ročaj podajalca pokrivne niti
- ④ Zaponka podajalca pokrivne niti
- ⑤ Bat podajalca pokrivne niti

## Napeljevanje niti v podajalec pokrivne niti

### OPOMBA:

Pokrivno nit napeljite potem, ko ste najprej zašili navadni pokrivni vbod.

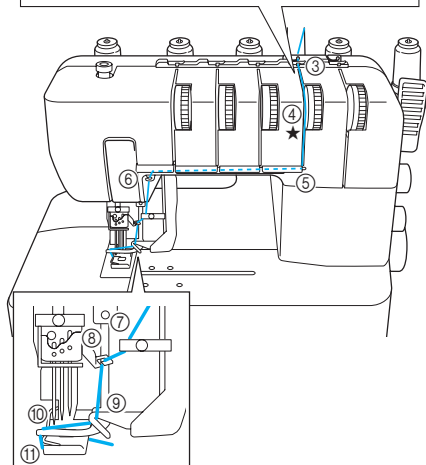
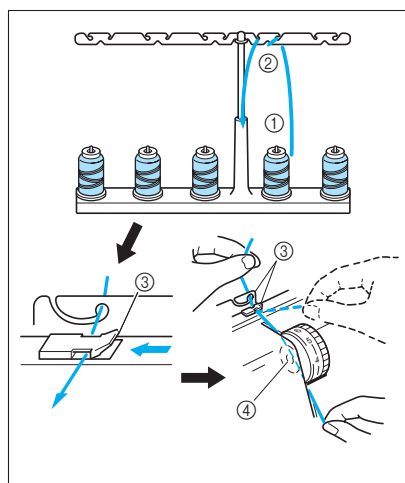
### ■ Igelne niti, uporabljene pri različnih vbodih

Pri trojnem pokrivnem vbodu (3-igelni, 5-nitni vbod) so uporabljene leva igelna nit, srednja igelna nit in desna igelna nit.

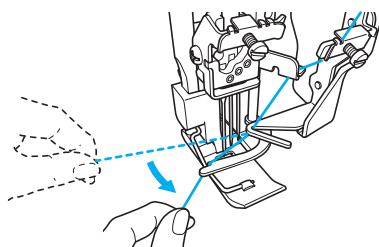
Pri 2-igelnem, 4-nitnem pokrivnem vbodu (široki vbod, 6 mm (15/16 inča)) sta uporabljeni leva in desna igelna nit.

Pri 2-igelnem, 4-nitnem pokrivnem vbodu (ozki vbod, 3 mm (1/8 inča)) sta uporabljeni srednja in desna igelna nit.

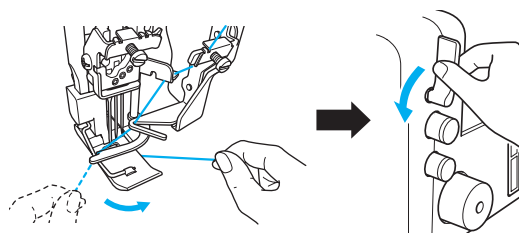
Nit napeljite v zaporedju, kot je prikazano na sliki. Sledite vijoličnim barvnim oznakam in številkam ob vsaki točki napeljevanja.



1. Nit povlecite z navitja direktno navzgor in skozi nosilec niti ① in utor na nosilcu niti ② na stojalu za niti z zadnje strani proti prednji.
2. Nit napeljite skozi ③, kot je prikazano na sliki.
3. Nit napeljite skozi napenjalni disk ④ v utor ob gumbu za uravnavanje napetosti niti označen z vijolično ★.
4. Vodite nit navzdol skozi utor za napeljevanje in po točkah za napeljevanje ⑤-⑨ ob barvnih oznakah, ki si sledijo v številčnem zaporedju kot na sliki.
5. Pogonsko kolo obračajte v obratni smeri urinega kazalca, da se skrajna točka podajalca pokrivne niti pomakne skrajno levo.
6. Napeljite nit v podajalec pokrivne niti, kot je prikazano na sliki spodaj ⑩.



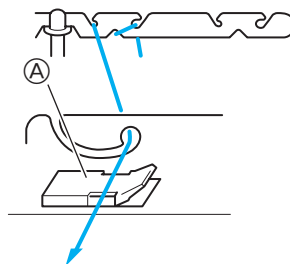
7. Napeljite zgornjo pokrivno nit pod tačko z desne strani proti levi, kot prikazuje slika spodaj ⑪, in nato spustite tačko.



8. 2- do 3-krat obrnite pogonsko kolo v nasprotni smeri urinega kazalca, da preverite, če zgornja pokrivna nit šiva vbode. Po preverjanju s škarjami odrežite morebitno odvečno nit, če je predolga.

### OPOMBA:

Kadar uporabljate kot nit zajemalca debelo nit, npr. dekorativno nit, nit zajemalca napeljite, kot je prikazano na sliki spodaj.



Niti ne napeljujte skozi (A).

# 5. POGLAVJE

## PRIMERJALNA TABELA TIPOV VBODOV

Tip vboda	Število igel	Število niti	Gumb za uravnavanje napetosti					Vbod	Model	
			Leva igla	Srednja igla	Desna igla	Gornja pokrivna nit*	Nit zajemalca		Pokrivni vbod	Gornji pokriv. vbod
Trojni pokrivni vbod	3	4	2-5	2-5	2-5	/	2-5		✓	✓
Pokrivni vbod (Široki)	2	3	3-5	-	3-5	/	2-5		✓	✓
Pokrivni vbod (Ozki)	2	3	-	3-5	3-5	/	2-5		✓	✓
Verižni vbod	1	2	-	2-5	-	/	2-5		✓	✓
Trojni gornji pokriv. vbod	3	5	3-5	3-5	3-5	3-5	3-5		/	✓
Gornji pokriv. vbod (Široki)	2	4	3-5	-	3-5	3-5	3-5		/	✓
Gornji pokriv. vbod (Ozki)	2	4	-	3-5	3-5	3-5	3-5		/	✓

\* Samo model z zgornjo pokrivno nitjo.

### OPOMBA:

Zgoraj navedene vrednosti za napetost niti se nanašajo na vbode z dolžino 3 in diferencialnim razmerjem 1.0. Ker so nastavitve odvisne od tipa materiala in uporabljene niti, vedno najprej preverite ustreznost napetosti niti.

### ■ Trojni pokrivni vbod

	<p>Smer šivanja</p>	<p><b>Pravilna napetost niti</b></p> <p>Igelna nit na pravi strani blaga zašije ravne vbode. Nit zajemalca na hrbtni strani blaga zašije enakomerne zanke.</p>
		<p><b>Igelna nit je premalo napeta</b></p> <p>Gumb za uravnavanje napetosti igelne niti nastavite na višjo vrednost, da povečate napetost niti, ali obrnite gumb za napetost niti zajemalca na nižjo vrednost, da zmanjšate napetost niti zajemalca.</p>
		<p><b>Igelna nit je preveč napeta</b></p> <p>Gumb za uravnavanje napetosti igelne niti nastavite na nižjo vrednost, da zmanjšate napetost niti, ali obrnite gumb za napetost niti zajemalca na višjo vrednost, da povečate napetost niti zajemalca.</p>

## ■ Pokrivni vbod (Široki/Ozki)

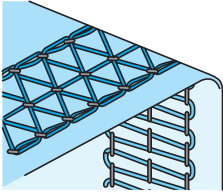

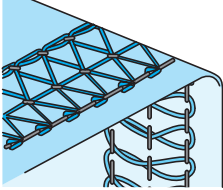
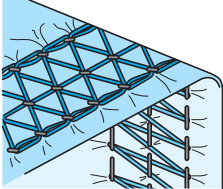
		<b>Pravilna napetost niti</b> Igelna nit na pravi strani blaga zašije ravne vbode. Nit zajemalca na hrbtni strani blaga zašije enakomerne zanke.
		<b>Igelna nit je premalo napeta</b> Gumb za uravnavanje napetosti igelne niti nastavite na višjo vrednost, da povečate napetost niti, ali obrnite gumb za napetost niti zajemalca na nižjo vrednost, da zmanjšate napetost niti zajemalca.
		<b>Igelna nit je preveč napeta</b> Gumb za uravnavanje napetosti igelne niti nastavite na nižjo vrednost, da zmanjšate napetost niti, ali obrnite gumb za napetost niti zajemalca na višjo vrednost, da povečate napetost niti zajemalca.

## ■ Verižni vbod

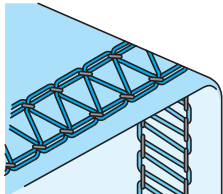

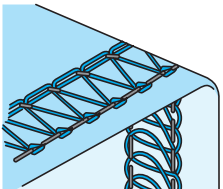
		<b>Pravilna napetost niti</b> Igelna nit na pravi strani blaga zašije ravne vbode. Nit zajemalca na hrbtni strani blaga zašije enakomerne zanke.
		<b>Igelna nit je premalo napeta</b> Gumb za uravnavanje napetosti igelne niti nastavite na višjo vrednost, da povečate napetost niti, ali obrnite gumb za napetost niti zajemalca na nižjo vrednost, da zmanjšate napetost niti zajemalca.
		<b>Igelna nit je preveč napeta</b> Gumb za uravnavanje napetosti igelne niti nastavite na nižjo vrednost, da zmanjšate napetost niti, ali obrnite gumb za napetost niti zajemalca na višjo vrednost, da povečate napetost niti zajemalca.



## ■ Trojni gornji pokrivni vbod

	 <p>Smer šivanja</p>	<p><b>Pravilna napetost niti</b> Zgornja pokrivna nit na pravi strani blaga zašije ravne vbode. Nit zajemalca na hrbtni strani blaga zašije enakomerne zanke.</p>
		<p><b>Zgornja pokrivna nit je premalo napeta</b> Gumb za uravnavanje napetosti zgornje pokrivne niti nastavite na višjo vrednost, da povečate napetost niti, ali obrnite gumb za napetost igelne niti na nižjo vrednost, da zmanjšate napetost igelne niti.</p>
		<p><b>Zgornja pokrivna nit je preveč napeta</b> Gumb za uravnavanje napetosti zgornje pokrivne niti nastavite na nižjo vrednost, da zmanjšate napetost niti, ali obrnite gumb za napetost igelne niti na višjo vrednost, da povečate napetost igelne niti.</p>

## ■ Gornji pokrivni vbod (Široki/Ozki)

	 <p>Smer šivanja</p>	<p><b>Pravilna napetost niti</b> Zgornja pokrivna nit na pravi strani blaga zašije ravne vbode. Nit zajemalca na hrbtni strani blaga zašije enakomerne zanke.</p>
		<p><b>Zgornja pokrivna nit je premalo napeta</b> Gumb za uravnavanje napetosti zgornje pokrivne niti nastavite na višjo vrednost, da povečate napetost niti, ali obrnite gumb za napetost igelne niti na nižjo vrednost, da zmanjšate napetost igelne niti.</p>
		<p><b>Zgornja pokrivna nit je preveč napeta</b> Gumb za uravnavanje napetosti zgornje pokrivne niti nastavite na nižjo vrednost, da zmanjšate napetost niti, ali obrnite gumb za napetost igelne niti na višjo vrednost, da povečate napetost igelne niti.</p>

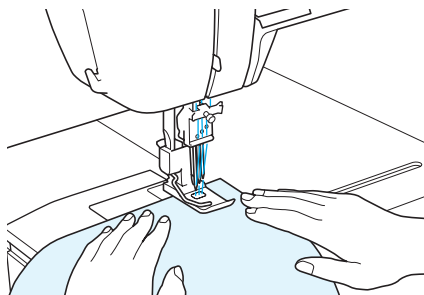
# 6. POGLAVJE ŠIVANJE

## ⚠ POZOR

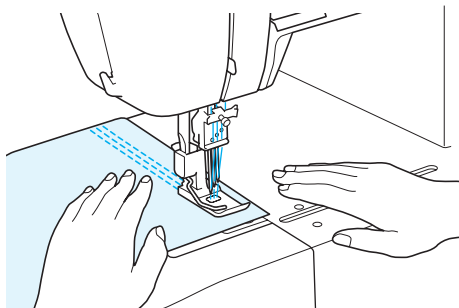
Med delovanjem stroja bodite posebej pozorni na položaj igle. Med delom bodite vedno pozorni na področje šivanja in se ne dotikajte gibajočih se delov, na primer igle ali pogonskega kolesa. V nasprotnem primeru tvegate poškodbe.

### Šivanje ploskih kosov blaga (npr. poskusno šivanje)

1. Dvignite tačko in namestite blago na tačko začetnega vboda.

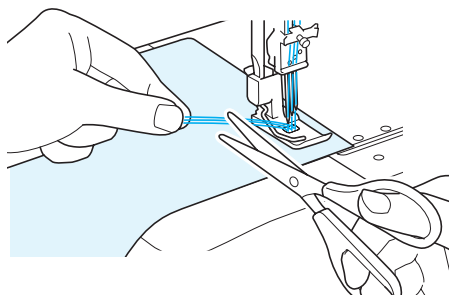


2. Spustite tačko, obrnite pogonsko kolo za nekaj obratov proti sebi in nato počasi stopite na pedal, da začnete šivati.



#### OPOMBA:

Kadar začnete šivate, po napeljevanju niti ali sprinanju barve niti, bo nit na nameščena na vrhu tačke. Da bi lahko nemoteno nadaljevali s šivanjem, pod tačko namestite blago. Pogonsko kolo ročno obrnite nekaj obratov proti sebi. Nit se bo napeljala v blago. Za nadaljevanje šivanja odrežite konce niti, prikazane na sliki spodaj.



#### OPOMBA:

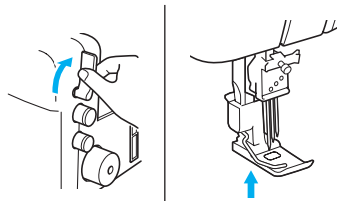
Pri šivanju raztegljivega blaga prilagodite diferencial in preverite kvaliteto vbodov na kosu odpadnega blaga.

### Odstranjevanje blaga iz stroja (Pokrивно robilni model)

1. Pogonsko kolo ročno obrnite proti sebi, dokler igla ne doseže najvišjega možnega položaja.



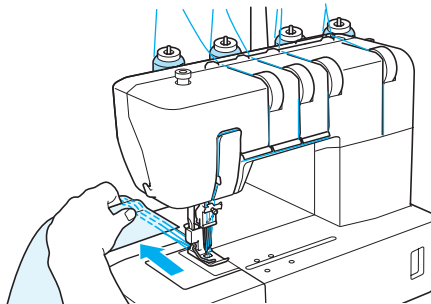
2. Dvignite tačko.



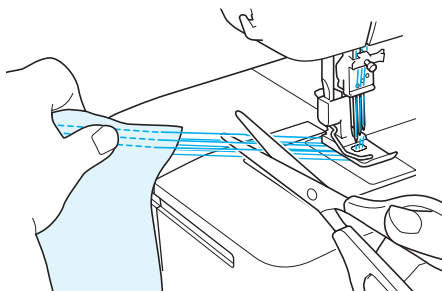
3. Blago počasi povlecite v smeri puščice.

#### OPOMBA:

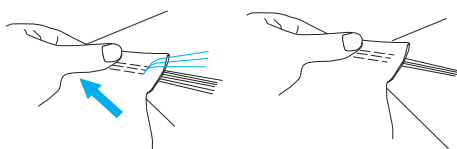
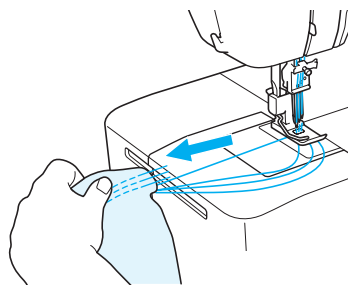
Blago vedno povlecite proti zadnji strani stroja.



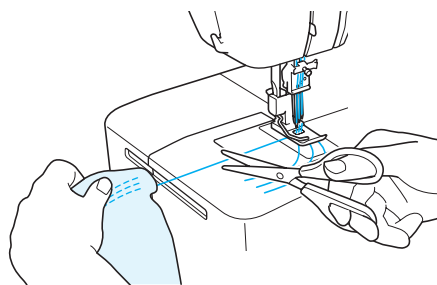
4. Odrežite igelne niti, ki se pokažejo na površini blaga.



5. Blago počasi povlecite v smeri puščice, tako da se konci igelnih niti povlečejo na zadnjo stran blaga.



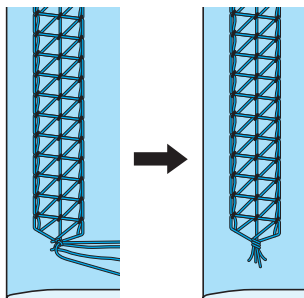
6. Odrežite nit zajemalca.



**OPOMBA:**

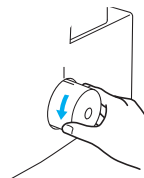
*Predlagamo vam, da za odrez niti zajemalca uporabite škarje. Škarje lahko uporabite tudi za odrez ostalih niti.*

7. Vse niti povlecite na hrbtno stran blaga. Vse niti zavežite in jih odrežite.

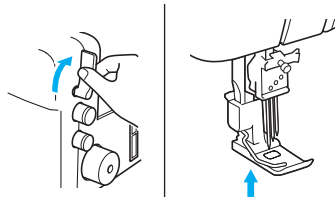


## Odstranjevanje blaga iz stroja (Model z zgornjo pokrivno nitjo)

1. Pogonsko kolo ročno obrnite proti sebi, dokler igla ne doseže najvišjega možnega položaja.



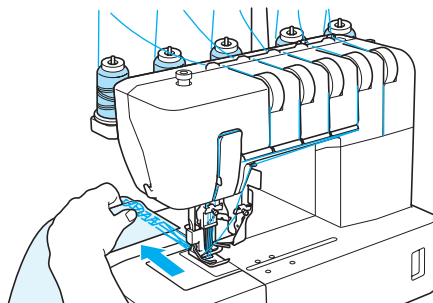
2. Dvignite tačko.



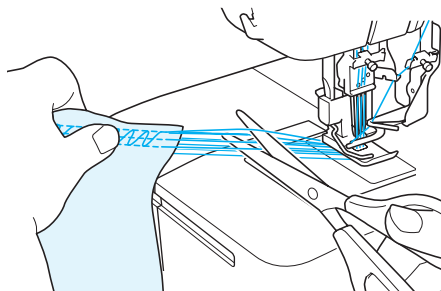
3. Blago počasi povlecite v smeri puščice.

**OPOMBA:**

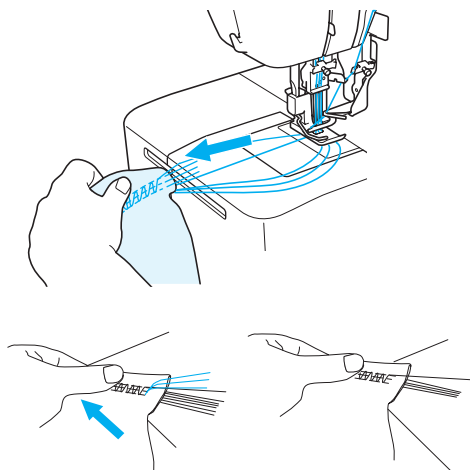
*Blago vedno povlecite proti zadnji strani stroja.*



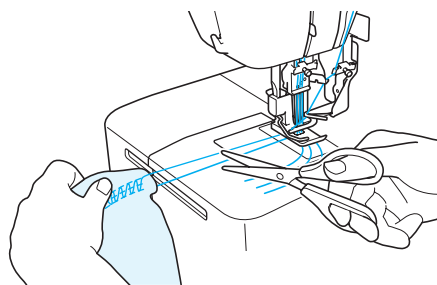
4. Odrežite igelne niti, ki se pokažejo na površini blaga.



5. Blago počasi povlecite v smeri puščice, tako da se konci igelnih niti povlečejo na zadnjo stran blaga.



6. Odrežite zgornjo pokrivno nit in nit zajemalca na dolžino niti, ki jih lahko zavežete.

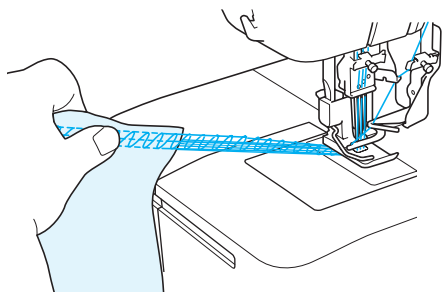


**OPOMBA:**

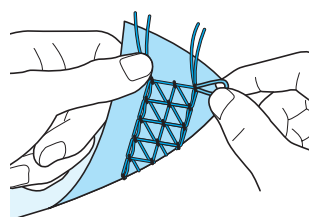
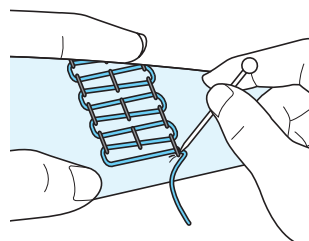
Predlagamo vam, da za odrez niti zajemalca uporabite škarje. Škarje lahko uporabite tudi za odrez ostalih niti.

**OPOMBA:**

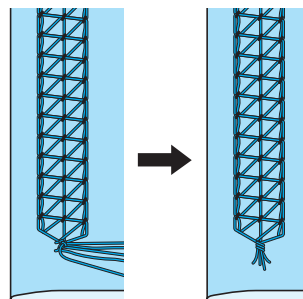
Šivate lahko do roba blaga in tudi preko roba blaga, da ustvarite vrvico iz niti. Vrvico lahko odrežete pri kateri koli dolžini.



7. Uporabite koničast predmet, na primer iglo, da potisnete zgornjo pokrivno nit s prave strani blaga na hrbtno stran. Nit povlecite na hrbtno stran blaga.

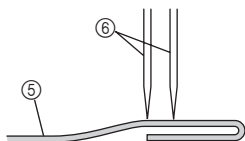
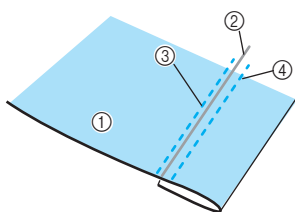


8. Vse niti povlecite na hrbtno stran blaga. Vse niti zavežite in jih odrežite.



## Šivanje pokrivnega vboda

1. Določite želeno širino zapognjenega blaga.
2. Zapognite blago do želene širine in ga zalikajte, da ga učvrstite.
3. Z metrom zmerite celotno zapognjeno blago in na pravo stran blaga s šiviljsko kredo zarišite črto spodnjega roba blaga, zapognjenega pod zgornjo stran blaga.
4. Spodnjo stran tačke namestite na zgornjo stran blaga in nato preverite, če je narisana črta na blagu rahlo desno od leve igle.
5. Šivajte natančno po oznaki.
6. Po končanem šivanju glejte poglavje "Odstranjevanje blaga iz stroja (Pokrivno robilni model)" na strani 24 za podrobnosti glede odreza niti.

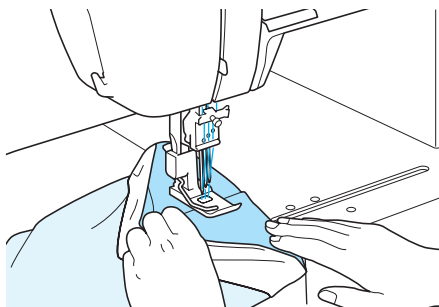


- ① Blago (prava stran)
- ② Oznaka, zarisana s svinčnikom za blago/ krojaško kredo
- ③ Leva igla (rahlo levo od označene črte)
- ④ Desna igla
- ⑤ Blago
- ⑥ Igla

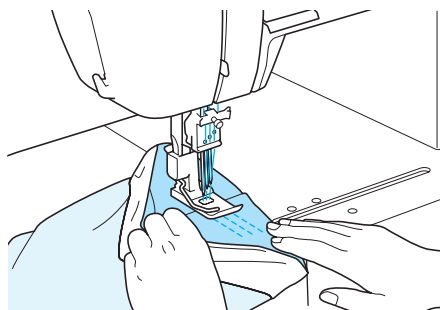
## Šivanje cevastih kosov (npr. manšet)

### ■ Brez uporabe rokavnika

1. Dvignite tačko, pod tačko namestite blago, kot je prikazano na sliki, nato tačko spustite in začnite šivati.



2. Zaključite s šivanjem, tako da preklopite okoli 4 cm (1-1/2 inča) začetka in konca blaga.



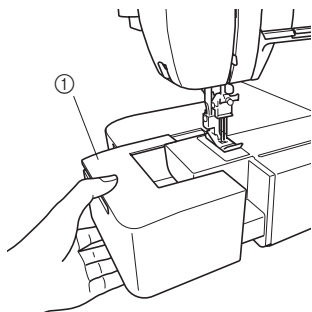
### OPOMBA:

Pri šivanju cevastih delov oblačil se boste s preklpom 4 cm (približno 1-1/2 inch) izognili cefranju šiva.

3. Odstranite blago iz stroja po navodilih v poglavjih "Odstranjevanje blaga iz stroja (Pokrivno robilni model)" na strani 24 in "Odstranjevanje blaga iz stroja (Model z zgornjo pokrivno nitjo)" na strani 25.

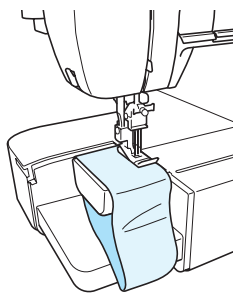
## ■ Z uporabo rokavnika

1. Odstranite mizico za šivanje.



① Mizica za šivanje

2. Namestite blago in začnite šivati.



(1) Dvignite tačko, namestite blago pod tačko kot je prikazano na sliki, spustite tačko in nato začnite šivati.

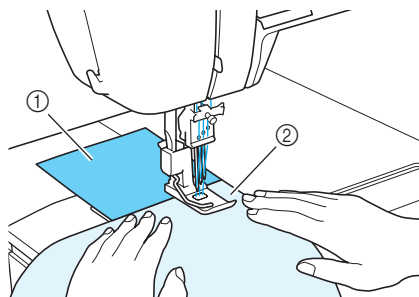
(2) Zaključite s šivanjem, tako da preklopite 4 cm (1-1/2 inch) začetka in konca roba blaga.

## Utrditev začetnih in končnih vbodov

Za utrditev začetnih in končnih vbodov, začetne in končne vbode zaključite s 4-centimetrskim kvadratnim kosom odpadnega blaga, kot je prikazano na spodnji sliki.

### ■ Začetni vbodi

1. Dvignite tačko in pod njo namestite kos odpadnega blaga. Spustite tačko in nekajkrat zavrtite pogonsko kolo proti sebi. Nato počasi stopite na pedal, da začnete šivati.
2. Ko se začnete približevati koncu šiva na odpadnem kosu blaga, stroj ustavite. Namestite blago kot kaže slika spodaj in nato počasi stopite na pedal, da začnete šivati.

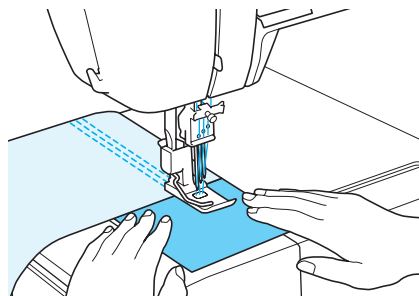


① Kos odpadnega blaga

② Blago

### ■ Končni vbodi

1. Ko se začnete približevati koncu šiva na blagu, prenehajte šivati. Vstavite kos odpadnega blaga kot kaže slika spodaj in nato zaključite šivanje.
2. Zašijte vbode na kosu odpadnega blaga, stroj ustavite in nato s škarjami prerežite niti med osnovnim kosom blaga in kosom odpadnega blaga.



# 7. POGLAVJE

## ODPRAVLJANJE TEŽAV

Ta stroj je zasnovan uporabniku prijazno. Kljub temu lahko v tabeli spodaj najdete običajne težave, ki se lahko pojavijo v primeru, če osnovne zahteve za normalno delovanje stroja niso pravilno izpolnjene.

Težava	Vzrok	Rešitev
1. Blago se ne podaja	Premajhen pritisk tačke.	Obrnite vijak za uravnavanje pritiska v smeri urinega kazalca, da povečate pritisk tačke. (Glejte stran 11.)
2. Igle se lomijo	1. Igla je ukrivljena ali topa.	Iglo nadomestite z novo. (Glejte stran 12.)
	2. Igla je nepravilno nameščena.	Pravilno namestite iglo. (Glejte stran 12.)
	3. Blago ste povlekli ali potisnili s preveliko silo.	Blaga med šivanjem ne potiskajte ali vlecite.
3. Niti se trgajo	1. Nepravilno napeljana nit.	Pravilno napeljite nit. (Glejte strani 15-18, 20.)
	2. Nit je zavozlana.	Preverite nosilec in držala navitja itd. ter odstranite zavozlano nit.
	3. Prevelika napetost niti.	Prilagodite napetost niti. (Glejte stran 11.)
	4. Igla je nepravilno nameščena.	Pravilno namestite iglo. (Glejte stran 12.)
	5. Uporabljena je nepravilna igla.	Uporabite pravo iglo. Priporočena je igla 130/705H. (Glejte stran 12.)
4. Šivi preskakujejo.	1. Igla je ukrivljena ali topa.	Iglo nadomestite z novo. (Glejte stran 12.)
	2. Igla je nepravilno nameščena.	Pravilno namestite iglo. (Glejte stran 12.)
	3. Uporabljena je nepravilna igla.	Uporabite pravo iglo. Priporočena je igla 130/705H. (Glejte stran 12.)
	4. Nepravilno napeljana nit.	Pravilno napeljite nit. (Glejte strani 15-18, 20.)
	5. Premajhen pritisk tačke.	Obrnite vijak za uravnavanje pritiska v smeri urinega kazalca, da povečate pritisk tačke. (Glejte stran 11.)
5. Vbodi niso enakomerni.	Napetost niti ni pravilno uravnana.	Uravnajte napetost niti. (Glejte stran 11.)
6. Blago se cefra.	1. Napetost niti je prevelika.	Pri šivanju lahkega ali tankega materiala zmanjšajte napetost niti. (Glejte stran 11.)
	2. Nepravilno napeljana ali zavozlana nit.	Pravilno napeljite nit. (Glejte strani 15-18, 20.)

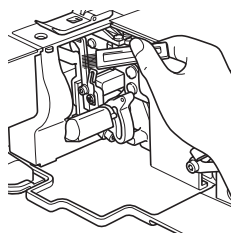
## 8. POGLAVJE VZDRŽEVANJE STROJA

### Čiščenje

## **!** POZOR

Pred čiščenjem stroj izklopite.

Redno čistite prah, ostanke blaga in niti s stroja.  
Za čiščenje uporabite priloženo krtačko za čiščenje.





# SPECIFIKACIJE

## ■ Pokrivno robilni model

Uporaba	Tanki do težki materiali
Hitrost šivanja	Maksimalno 1000 vbodov na minuto
Širina vboda	6 mm / 3 mm
Dolžina vboda	2 mm do 4 mm (5/64 do 5/32 inča)
Višina nihanja nosilca igle	29 mm (1 1/8 inča)
Tačka	Tip proste tačke
Višina dviga tačke	5 mm do 6 mm (3/16 do 15/64 inča)
Igla	SCHMETZ 130/705H (90/št.14)
Število niti in igel	Konvertibilen za 2/3/4 - nitno uporabo Konvertibilen za 1/2/3 - igelno uporabo
Vbodi	1-igelni, 2-nitni dvojni verižni vbod
	2-igelni, 3-nitni pokrivni vbod (Široki) (6 mm (15/64 inča))
	2-igelni, 3-nitni pokrivni vbod (Ozki) (3 mm (1/8 inča))
	3-igelni, 4-nitni trojni pokrivni vbod (6 mm (15/64 inča))
Neto masa stroja	7.6 kg
Dimenzije stroja	396 mm (Š) × 297 mm (G) × 358 mm (V) (Pribl. 16 (Š) × 12 (G) × 14 (V) inčev)
Set igel 130/705H	

## ■ Model z zgornjo pokrivno nitjo

Uporaba	Tanki do težki materiali
Hitrost šivanja	Maksimalno 1000 vbodov na minuto
Širina vboda	6 mm / 3 mm
Dolžina vboda	2 mm do 4 mm (5/64 do 5/32 inča)
Višina nihanja nosilca igle	29 mm (1 1/8 inča)
Tačka	Tip proste tačke
Višina dviga tačke	5 mm do 6 mm (3/16 do 15/64 inča)
Igla	SCHMETZ 130/705H (90/št.14)
Število niti in igel	Konvertibilen za 2/3/4/5 - nitno uporabo Konvertibilen za 1/2/3 - igelno uporabo
Vbodi	1-igelni, 2-nitni dvojni verižni vbod
	2-igelni, 3-nitni pokrivni vbod (Široki) (6 mm (15/64 inča))
	2-igelni, 3-nitni pokrivni vbod (Ozki) (3 mm (1/8 inča))
	3-igelni, 4-nitni trojni pokrivni vbod (6 mm (15/64 inča))
	2-igelni, 4-nitni gornji pokrivni vbod (Široki) (6 mm (15/64 inča))
	2-igelni, 4-nitni gornji pokrivni vbod (Ozki) (3 mm (1/8 inča))
	3-igelni, 5-nitni trojni gornji pokrivni vbod (6 mm (15/64 inča))
Neto masa stroja	7.6 kg
Dimenzije stroja	396 mm (Š) × 297 mm (G) × 358 mm (V) (Pribl. 16 (Š) × 12 (G) × 14 (V) inčev)
Set igel 130/705H	

Obiščite nas na <http://support.brother.com/>, kjer so vam na voljo informacije o izdelkih in odgovori na pogosto zastavljena vprašanja.