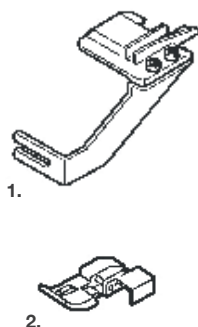


## PEARL FOOT FOR OVERLOCK MACHINES

Ref: 200-809-003, 202-041-119

### This set includes:

1. Beading attachment
2. Beading foot

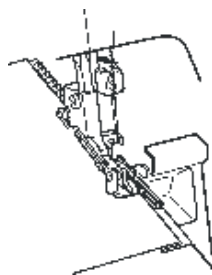


### Beading attachment:

Attach a string of beads to the edge of the fabric. Size 1-4 mm beads can be used.

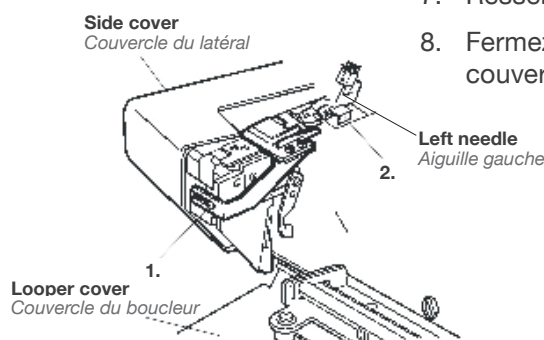
Especially attractive for embellishing evening clothes, bridal wear and decorative clothing.

For your safety, turn off the power switch before changing any attachments.



### Machine settings:

1. Set the machine for 1-needle 3-thread wide rolled hemming (using the left needle). (Refer to the machine instruction book)
2. Replace the foot with the beading foot.
3. Open the side cover and the looper cover.
4. Deactivate the upper knife.
5. Set the needle plate setting knob to R position.
6. Loosen the attaching screw and slide the beading attachment onto the attaching screw from right to left.
7. Tighten the attaching screw.
8. Close the side cover and the looper cover.



## PIED À PERLES POUR SURJETEUSES

Réf: 200-809-003, 202-041-119

### Ce set comprend:

1. Une fixation pour perles
2. Un pied à perles

### Fixer des perles:

Le pied à perles fixe des rangées de perles sur les bords de tissus. Des perles de 1 à 4 millimètres peuvent être utilisées.

Il est particulièrement attractif pour garnir des vêtements de soirée, des robes de mariée ou des vêtements ornés de décorations.

Pour votre sécurité, assurez-vous toujours que l'interrupteur de la machine soit placé sur la position « off » avant le changement de n'importe quel pied ou accessoire.

### Préparation de la machine:

1. Réglez la machine sur le point d'ourlet roulé 3 fils large en utilisant l'aiguille gauche. Référez-vous si besoin au manuel d'instruction de la machine.
2. Remplacez le pied de la machine par le pied à perles.
3. Ouvrez le couvercle latéral ainsi que le couvercle du boucleur.
4. Désactivez le couteau supérieur.
5. Ajustez la plaque d'aiguille en réglant le bouton sur la position « R ».
6. Desserrez la vis d'attache et glissez la fixation pour perles sur la vis d'attache de droite à gauche.
7. Resserrez la vis d'attache.
8. Fermez le couvercle latéral ainsi que le couvercle du boucleur.

## Thread tensions:

Left Needle	Right Needle	Upper looper	Lower looper
1	---	3	7 (664) 3 RH (664PRO)

Stitch length: 3 – 4  
 Differential feed dial: 1.0  
 Upper Knife: Deactivated  
 Needle plate setting knob: R

## Sewing:

You can use size 1 - 4 mm beads.

1. Raise the beading foot, place the beads in the groove of the attachment and pull the beads under the groove of the foot to the back side of the foot.
2. Lower the foot and sew 2 to 3 stitches to hold the beads.
3. Fold the fabric in two with the wrong sides together.
4. Raise the foot again and place the folded fabric next to the beads.
5. Loosen the attaching screw and adjust the beading guide so the needle pierces the folded fabric 1.0 – 1.5 mm inside the edge.
6. Tighten the attaching screw; lower the foot and sew.

**Note:** If the beads are not fed evenly, guide the beads by hand. Adjust stitch length so that 1 bead is caught by 1 stitch.

## Tension des fils:

Aiguille gauche	Aiguille droite	Boucleur supérieur	Boucleur inférieur
1	---	3	7 (664) 3 RH (664PRO)

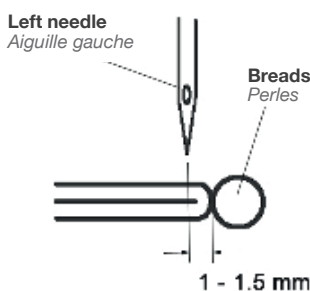
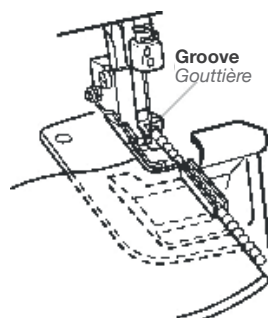
Longueur du point: 3 - 4  
 Entraînement différentiel: 1.0  
 Couteau supérieur: Désactivé  
 Bouton de réglage de la plaque d'aiguille: R

## Pour coudre:

Vous pouvez utiliser des perles de 1 à 4 millimètres de diamètre.

1. Relevez le pied à perles et placez la rangée de perles dans la gouttière en plastique prévue à cet effet et tirez la rangée de perles sous la gouttière en métal située à l'arrière du pied pour perles.
2. Abaissez le pied et effectuez 2 à 3 points de couture pour tenir la rangée de perles.
3. Pliez le tissu en deux, les deux envers ensemble.
4. Relevez le pied à nouveau et placez le tissu plié à côté de la rangée de perles.
5. Desserrez la vis d'attache et ajustez les perles afin que l'aiguille pique le tissu plié de 1 à 1.5 millimètre depuis l'intérieur du bord.
6. Resserrez la vis d'attache, baissez le pied et cousez.

**Notez:** Si les perles ne s'introduisent pas d'emblée ou difficilement, guidez-les à la main. Ajustez la longueur du point afin qu'une perle soit fixée par un point.

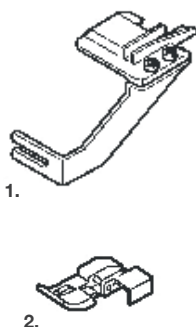


## PERLEN-ANNÄHFUSS

Art.-Nr.: 200-809-003, 202-041-119

### El set incluye:

1. Perlen-Annähfuß-Befestigung
2. Perlen-Annähfuß

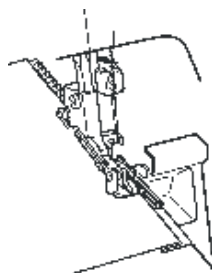


### Perlen-Annähfuß-Befestigung:

Legen Sie eine Perlenschnur an die Stoffkante. Sie können Perlen der Größe 1-4 mm verwenden.

Besonders reizvoll ist dies zur Verschönerung von Abendkleidung, Brautmode und dekorativer Kleidung.

Schalten Sie zu Ihrer Sicherheit den Netzschalter aus, bevor Sie Zubehörteile auswechseln.



### Maschineneinstellungen:

1. Stellen Sie die Maschine auf das breite Rollsäumen mit 1 Nadel und 3 Fäden (mit der linken Nadel) ein. (Informationen dazu finden Sie in der Bedienungsanleitung der Maschine.)

Tauschen Sie den Fuß durch den Perlen-Annähfuß aus.

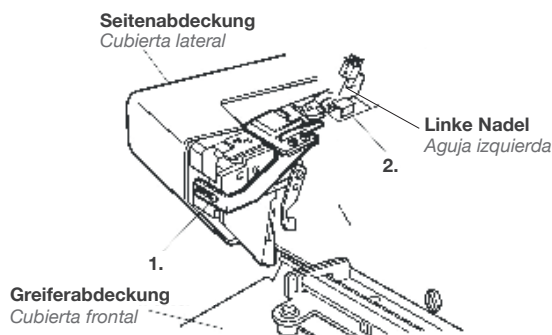
2. Öffnen Sie die Seitenabdeckung und die Greiferabdeckung.

Deaktivieren Sie das obere Messer.

4. Stellen Sie den Stichplatteneinstellknopf auf die Position R ein.

Lösen Sie die Befestigungsschraube und schieben Sie die Perlen-Annähfuß-Befestigung von rechts nach links auf die Befestigungsschraube.

7. Ziehen Sie die Befestigungsschraube fest.
8. Schließen Sie die Seitenabdeckung und die Greiferabdeckung.



## PRÉNSATELAS PARA PERLAS

Ref: 200-809-003, 202-041-119

### El set incluye:

1. Accesorio de abalorios.
2. Prénsatelas para abalorios.

### Accesorio de abalorios:

Adjunte una cadena de abalorios al borde de la tela. Pueden ser usados abalorios de medida 1-4 mm.

Son especialmente atractivos para embellecer prendas de noche, prendas nupciales y confección decorativa.

Para su seguridad, desconecte el enchufe de la corriente antes de cambiar cualquier accesorio.

### Ajustes de la máquina:

1. Ajuste la máquina para 1-aguja 2-hilos con dobladillo ancho (utilice la aguja izquierda). (Consulte el manual de instrucciones de la máquina.)
2. Remplace el prénsatelas por el prénsatelas para abalorios.
3. Abra la tapa lateral y la tapa frontal.
4. Desactive la cuchilla superior.
5. Ajuste la posición de la uña del placa agujas a la posición R.
6. Afloje el tornillo adjunto y deslice la cinta de abalorios de derecha a izquierda dentro del soporte.
7. Apriete el tornillo adjunto.
8. Cierre la tapa lateral y la tapa frontal.

## Fadenspannungen:

Linke Nadel	Linke Nadel	Oberer Greifer	Unterer Greifer
1	---	3	7 (664) 3 RH (664PRO)

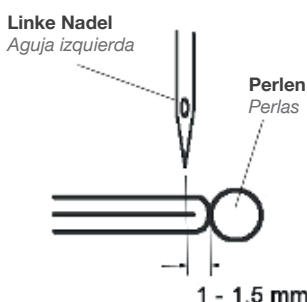
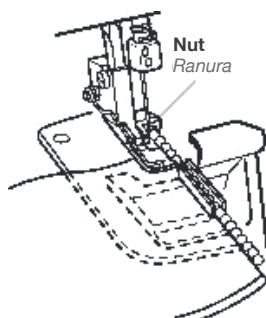
Stichlänge: 3 - 4  
 Differential-Wählrad: 1,0  
 Oberes Messer: Deaktiviert  
 Stichplatteneinstellknopf: R

## Nähen:

Sie Können Perlen der Grösse 1-4 mm Verwenden.

1. Heben Sie den Perlen-Annähfuß an, legen Sie die Perlen in die Nut des Aufsatzes und ziehen Sie die Perlen unterhalb der Nut des Fußes zur Rückseite des Fußes.
2. Senken Sie den Fuß ab und nähen Sie 2 bis 3 Stiche, um die Perlen festzuhalten.
3. Falten Sie Ihren Stoff links auf links aufeinander.
4. Heben Sie den Fuß wieder an und legen Sie den gefalteten Stoff neben die Perlen.
5. Lösen Sie die Befestigungsschraube und stellen Sie die Perlen-Annähfuß-Befestigung so ein, dass die Nadel den gefalteten Stoff innerhalb von 1,0 – 1,5 mm von der Kante durchsticht.
6. Ziehen Sie die Befestigungsschraube fest, senken Sie den Fuß ab und nähen Sie.

**Hinweis:** Wenn die Perlen nicht gleichmäßig zugeführt werden, führen Sie die Perlen von Hand. Stellen Sie die Stichlänge so ein, dass jede Perle von jeweils einem Stich erfasst wird.



## Tensiones de hilo:

Aguja izquierda	Aguja derecha	Ancora Superior	Ancora Inferior
1	---	3	7 (664) 3 RH (664PRO)

Longitud de puntada: 3-4  
 Cuadrante diferencial del alimentador: 1.0  
 Cuchilla superior: Desactivada  
 Ajuste de la uña del placa agujas: R

## Costura:

Puede utilizar abalorios de medida 1-4 mm.

1. Levante el prénsatelas de abalorios, sitúe los abalorios en la hendidura y tire de ellos por debajo del prénsatelas hacia atrás.
2. Baje el prénsatelas y cosa 2 o 3 puntadas para sostener los abalorios.
3. Doble la tela en dos con los dos lados del revés juntos.
4. Levante el prénsatelas otra vez y sitúe la tela doblada cerca de los abalorios.
5. Afloje el tornillo adjunto y ajuste la guía de abalorios así la aguja agujerea la tela doblada 1.0-1.5 mm dentro del borde.
6. Ajuste el tornillo adjunto; baje el prénsatelas y cosa.

**Nota:** Si los abalorios no son uniformes, guíelos manualmente. Ajuste la longitud de puntada para que un abalorio se sujete con una puntada.