

**elna**  
SWISS DESIGN

## Navodila za uporabo

eXperience  
520



# POMEMBNA VARNOSTNA NAVODILA

Vaš stroj Elna 520 je namenjen samo za gospodinjstvo uporabo. Preden ga začnete uporabljati, preberite navodila v celoti.

1. Kadar uporabljate električne aparate, vedno upoštevajte osnovne varnostne ukrepe, med drugim:
2. Pred uporabo prečitajte celotna navodila za uporabo.

**NEVARNOST** - da ne bi prišlo do nesreče z električnim tokom:

3. Kadar je stroj vključen v električno omrežje, ga nikoli ne puščajte brez nadzora.
4. Stroj po uporabi, pred čiščenjem ali pred zamenjavo žarnice vedno izključite iz omrežja.
5. Uporabljajte žarnice istega tipa, 12 V, max 5 W.
6. Ne shranjujte stroja na mestih, kjer lahko pade v banjo ali umivalnik. Stroj se ne sme namočiti v vodo ali kako drugo tekočino

**OPOZORILO:** zaradi nevarnosti požara, opeklin, poškodb z električnim tokom ali drugih poškodb:

1. Ne uporabljajte stroja kot igračo. Otroci ga lahko uporabljajo samo pod skrbnim nadzorom.
2. Stroj uporabljajte samo za tisto, za kar je namenjen, kot je navedeno v navodilih. Uporabljajte samo nastavke, ki jih priporoča proizvajalec, kot je navedeno v teh navodilih.
3. Ne uporabljajte stroja, če sta električna žica ali vtičnica poškodovana, če stroj ne deluje pravilno, če je padel na tla, bil poškodovan ali je padel v vodo. Stroj odnesite v najbližji pooblaščen servis.
4. Stroj je opremljen s posebnim električnim kablom, ki ga morate v primeru poškodbe zamenjati z enakim. Dobite ga pri svojem prodajalcu.
5. Nikoli ne uporabljajte stroja, če so odprtine za zračenje blokirane. Pazite, da se odprtine za zračenje ne zamašijo s prahom ali muckami.
6. Nikoli v nobeno odprtino ne vstavljajte ali spuščajte nikakršnih predmetov.
7. Ne uporabljajte stroja na prostem.
8. Ne uporabljajte stroja v okoljih, kjer se uporabljajo pršila ali se dovaja kisik (bolniške sobe)
9. Pri izklopu najprej izključite stikala, nato izključite iz omrežja.
10. Za odklop stroja iz električnega omrežja, primite vtič in ga izvlecite iz vtičnice. Ne vlecite za kabl!
11. Pri šivanju pazite na prste, zlasti v bližini igle.
12. Vedno uporabljajte primerno vbodno ploščo. Z uporabo napačne vbodne plošče lahko zlomite iglo.
13. Ne uporabljajte zviti igel.
14. Ne vlecite ali potiskajte blaga pri šivanju. S tem lahko poškodujete iglo.
15. Kadar menjavate pribor, napeljujete sukanec, menjavate igle in podobno, stroj vedno izključite.
16. Pri čiščenju ali vzdrževanju stroja po navodilih stroj vedno izključite.

## SHRANITE NAVODILA VAŽNO!

Stroja nikoli ne uporabljajte ali hranite blizu grelnih teles, statične elektrike, vlage ali na direktnem sonca. Kadar delate v bližini igle, pazite na prste.

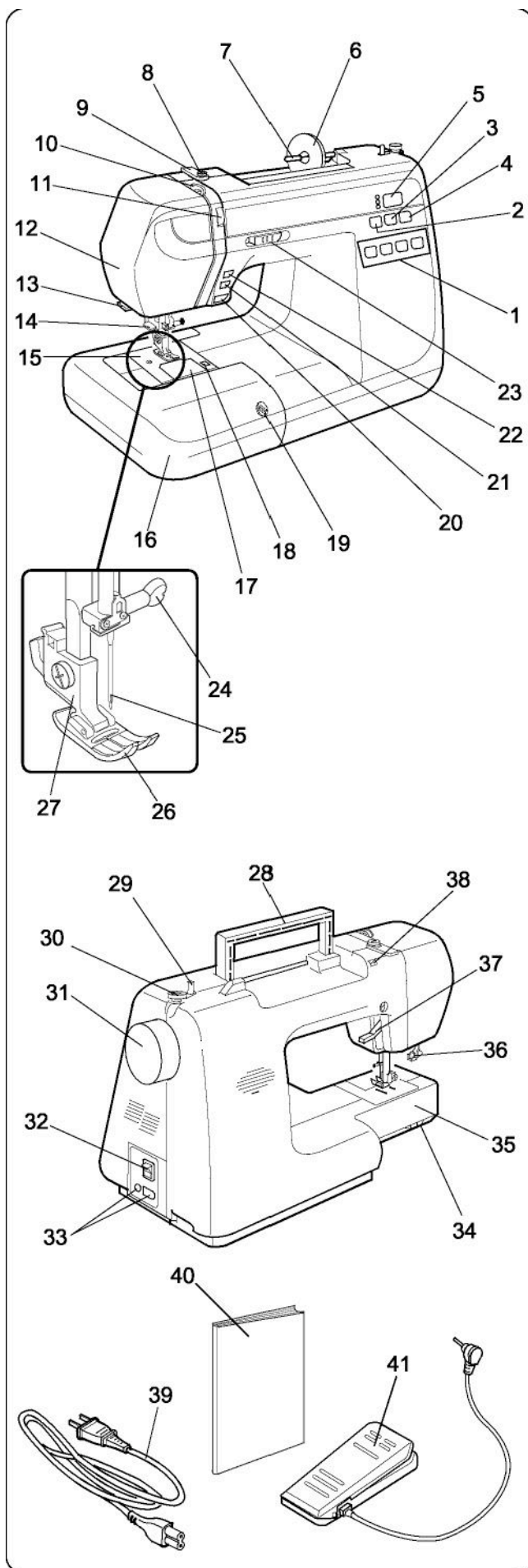


Upoštevajte prosim, da mora biti glede na nacionalne predpise ta produkt varno recikliran skladno s predpisi o recikliranju električnih in elektronskih proizvodih. Za podrobnosti se obrnite na vašega dobavitelja.

VSEBINA:	
<b>POGLAVJE I. DELI STROJA IN NJIHOVE FUNKCIJE</b>	
Deli stroja .....	4
Standardni pribor .....	5
Mizica (prostor za pribor) in rokavnik .....	5
<b>POGLAVJE II. PRIPRAVA NA ŠIVANJE</b>	
Priklop stroja na električno omrežje .....	6
Uravnavanje hitrosti šivanja .....	7
Drsnik za nastavitev hitrosti .....	7
Pedal .....	7
Vzvod za nastavitev pritiska tačke .....	7
Glavne funkcije tipk .....	8
Tipka za vzvratno šivanje .....	8
Tipka za avtomatsko zatrditev .....	8
Tipka položaja igle (zgoraj/spodaj) .....	8
Tipka za izbiro načina .....	9
Tipka za direktno izbiro vzorca .....	9
Kako spustiti grabljice .....	10
Pritrditev in odstranitev tačke .....	10
Pritrditev in odstranitev nosilca tačke .....	10
Dviganje in spuščanje tačke .....	11
Nastavitev napetosti igelnega sukanca .....	11
Menjava igel .....	12
Izbira primerne igle glede na izbrano blago .....	12
Opis igel .....	13
Navijanje tuljavice .....	14
Odstranjevanje tuljavice .....	14
Postavitev omota s sukanecem .....	14
Dodatno stojalo za sukanec .....	14
Navijanje tuljavice .....	14
Vstavljanje tuljavice .....	15
Napeljevanje stroja .....	16
Vgrajeni vdevalec sukanca .....	17
Kako izvlečete sukanec čolnička .....	17
<b>POGLAVJE III. OSNOVNO ŠIVANJE</b>	
Ravni vbod .....	18
Začetek šivanja .....	18
Spreminjanje smeri šivanja .....	18
Zaključevanje šiva .....	18
Nastavljanje dolžine vboda .....	19
Nastavitev položaja igle .....	19
Vodilne linije .....	20
Šivanje težkih tkanin .....	20
Različni ravni vbodi in priporočene tačke .....	21
Nabiranje .....	22
Šivanje zadrg .....	23-24
Cik-cak vbod .....	25
Nastavitev širine vboda .....	25
Nastavitev dolžine vboda .....	25
Obšivanje s cikcak vbodom .....	26
Aplikacije s satin vbodom .....	26
Oviti in zviti rob .....	27
3-stopenjski cik-cak .....	27
Krpanje .....	27
Obšivni vbod .....	28
Overlock vbod .....	28
Dvojni obšivni vbod .....	28
Vrste gumbnic .....	29
Klasična gumbnica .....	30-31
Začetek šivanja .....	30
Nastavitev širine gumbnice .....	32
Nastavitev gostote gumbnice .....	32
Dvoplastna gumbnica .....	32
Okrogla in krojaška gumbnica .....	33
Nastavitev širine gumbnice .....	33
Raztegljiva gumbnica .....	34
Verižna gumbnica .....	34
Gumbnica z vrvico .....	35
Šivanje gumbov .....	36
Krpanje .....	37
Vstavljanje v spomin velikosti krpanja .....	37
Nastavljanje ravnine krpanja .....	37
Mostič .....	38
Začetek šivanja .....	38
Šivanje krajših mostičev .....	38
Šivanje mostičev enake dolžine .....	38
Vijak za fino nastavitev .....	38
Slepi šiv .....	39
<b>POGLAVJE IV. OKRASNO ŠIVANJE</b>	
Školjkast rob .....	40
Satin vbodi .....	40
Šivanje aplikacij .....	41
Patchwork .....	41
Kombiniranje vzorcev .....	42
Uporaba gumba za fino nastavitev .....	43
<b>POGLAVJE V. VZDRŽEVANJE</b>	
Zamenjava žarnice .....	43
Čiščenje čolnička .....	44
Vstavljanje ohišja tuljavice .....	44
Težave in opozorilni simboli .....	45
Odpravljanje težav .....	46
INDEX .....	47

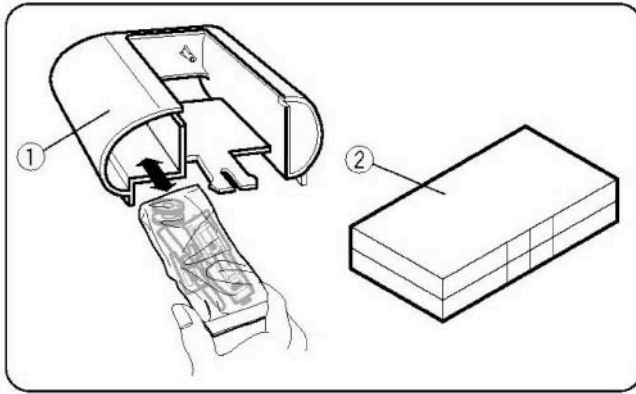
**OPOMBA:** Informacije in podatki v teh navodilih so bili točni v času, ko so se navodola tiskala. Elna si pridržuje pravico do sprememb in dopolnitev.

## POGLAVJE I. DELI STROJA



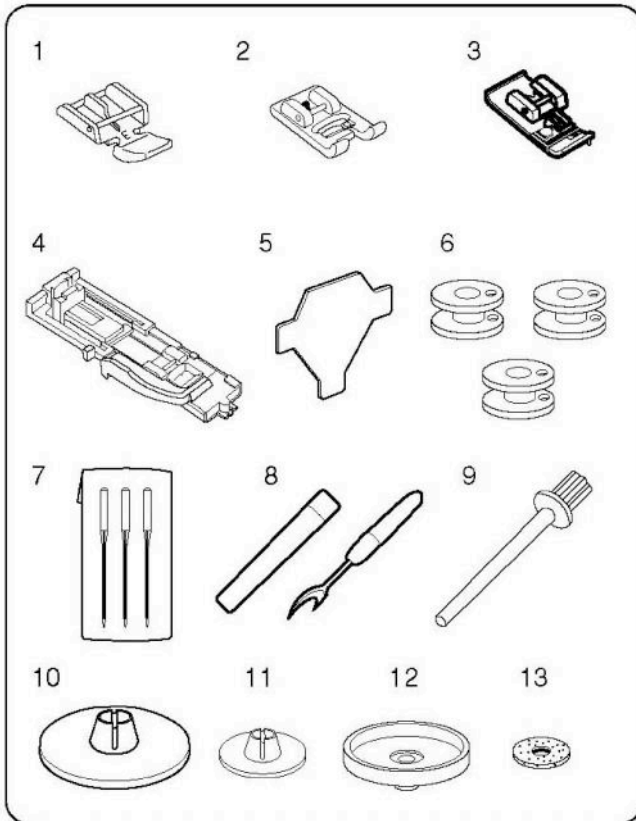
### Deli stroja

1. Tipke za direktno izbiro vzorcev
2. Tipka za izbiro načina
3. Minus (-) tipka
4. Plus (+) tipka
5. Indikator za prikaz vrednosti
6. Veliko zadrževalo omota sukanca
7. Nosilec omota sukanca
8. Vodilo sukanca za navijanje tuljavice
9. Vodilo sukanca
10. Predajnik sukanca
11. Gumb za nastavev napetosti sukanca
12. Stranski pokrov
13. Nož za odrez sukanca
14. Vdevalec niti
15. Vbodna plošča
16. Mizica (prostor za shranjevanje pribora)
17. Pokrovček čolnička
18. Gumb za sprostitvev pokrovčka čolnička
19. Gumb za fino nastavev
20. Tipka za vzvratno šivanje
21. Tipka za avtomatsko zatrditev
22. Tipka položaja igle (zgoraj/spodaj)
23. Drsnik za nastavev hitrosti
24. Vijak za pritrditev igle
25. Iгла
26. Tačka za cik-cak vbod (tačka A)
27. Nosilec tačke
28. Ročica za prenašanje
29. Vretence navijalca tuljavic
30. Omejilec navijalca tuljavic
31. pogonsko kolo
32. Glavno stikalo
33. Vtičnice za priključne kable na stroju
34. Ročica za spust in dvig grabljic
35. Rokavnik
36. Ročica za avtomatsko šivanje gumbnic
37. Ročica za dvig tačke
38. Vtično mesto za dodatni nosilec sukanca
39. Priključni kabel
40. Navodila
41. Pedal

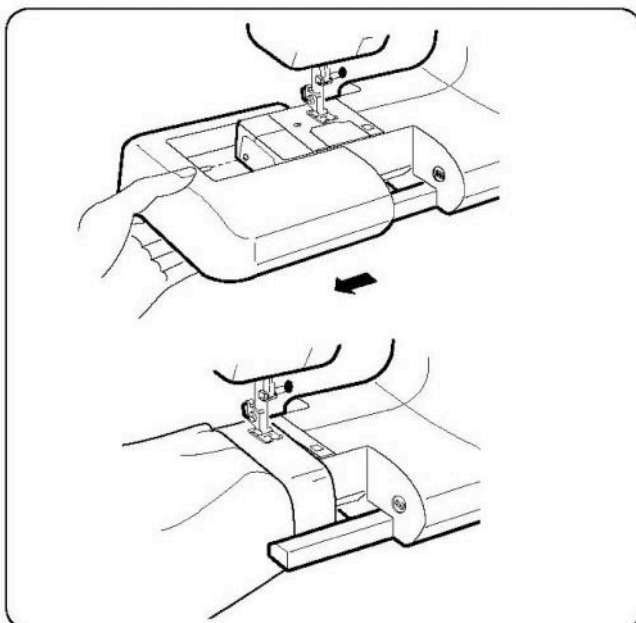


## Standardni pribor

Večina šivalnega pribora je shranjenega v mizici (1) ali v škatli za pribor (2).



1. Tačka za zadrgo E
2. Tačka za satin vbode F
3. tačka za obšivanje M
4. Tačka za avtomatsko gumbnico R
5. Vijačna ploščica
6. Tuljavice
7. Set igel
8. Nožek za paranje
9. Dodaten nosilec sukanca
10. Držalo omota sukanca (veliko) (na stroju)
11. Držalo omota sukanca (malo)
12. Nosilec omota sukanca
13. Filcna podložka

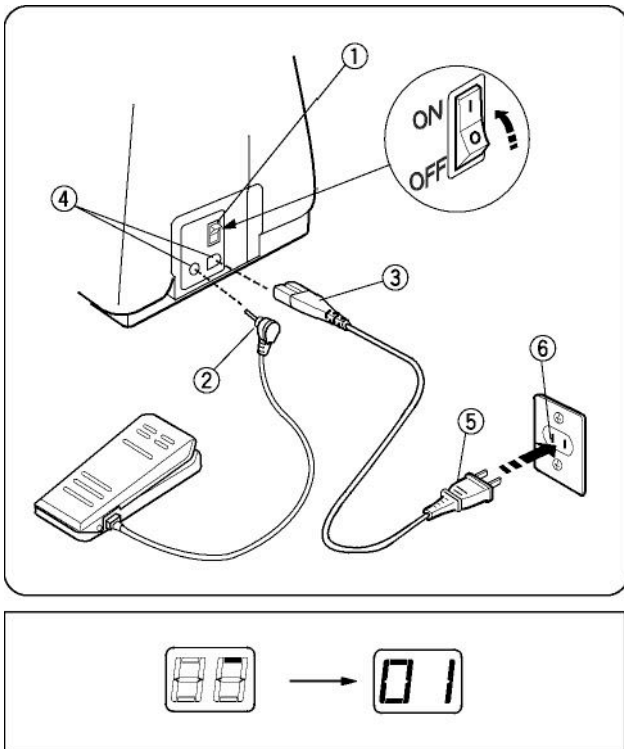


## Mizica (prostor za shranjevanje pribora) in rokavnik

Z mizico se poveča šivalna površina, s čimer postane šivanje lažje. Mizico lahko snamete, da sprostite rokavnik.

Rokavnik uporabite za šivanje cevastih izdelkov, kot so rokavi, všiti pasovi in hlačnice. Prav tako je v veliko pomoč pri krpanju nogavic, ali oblačil na kolenih in komolcih.

Izvalcite mizico, kot prikazuje slika. Potisnite mizico nazaj na njeno mesto, da dobite povečano šivalno površino.



## POGLAVJE II. PRIPRAVA NA ŠIVANJE

### Priklop stroja na električno omrežje

**POMEMBNO:** Preden začnete uporabljati nov šivalni stroj, vstavite pod tačko odpaden kos blaga ter tako šivajte nekaj minut brez sukanca. Tako boste odstranili višek olja.

Preden priključite stroj v električno omrežje, preverite, da je napetost omrežja identična tisti, navedeni na stroju .

Pred priklopom kabla v električno omrežje izklopite glavno stikalo (1). Vstavite vtikač pedala (2) in vtikač priključnega kabla (3) v vtičnice na stroju (4). Priključite glavni vtikač (5) v stensko vtičnico (6).

Ko vključite glavno stikalo, se bo v okencu indikatorja prikazal testni vzorec, nato pa vrednost 01.

#### Za vašo varnost

Ne uporabljajte podaljškov ali prilagoditvenih vmesnikov za vtikač.

Ne dotikajte se vtikača z mokrimi rokami.

Vedno najprej izklopite glavno stikalo in šele nato izvlecite vtikač iz vtičnice. Na primer:

- kadar puščate stroj brez nadzora
- kadar čistite stroj

Vedno izključite glavno stikalo:

- kadar priklopljate ali odstranjujete dele kot so igle, tačke, vbodna plošča
- kadar napeljujete sukanec v iglo ali čolniček

Ne postavljajte ničesar na pedal.

Ne postavljajte težkih predmetov na priključni kabel.

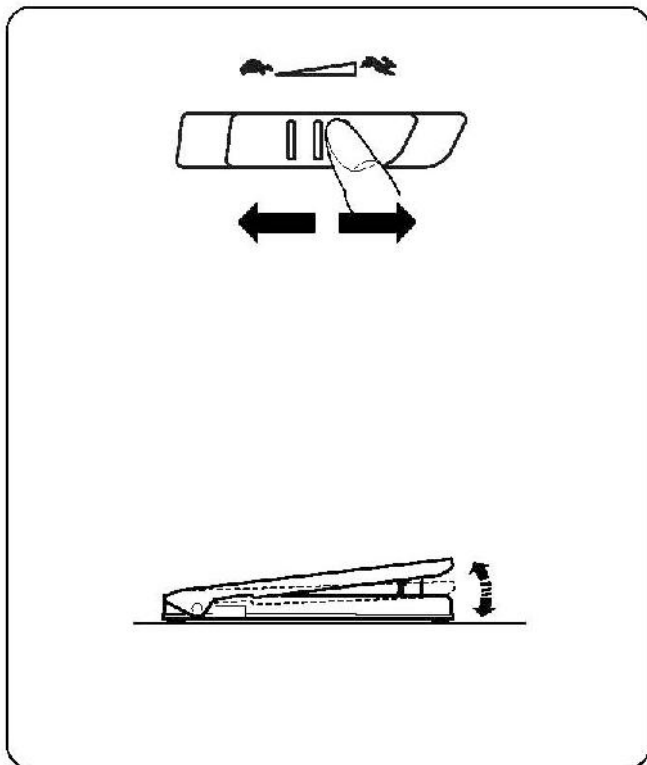
Ne izpostavljajte priključnega kabla vročini.

Ne uporabljajte poškodovanega kabla.

Poškodovani kabel takoj zamenjajte

Kadar stroj deluje, bodite pozorni na področje šivanja.

Ne dotikajte se gibajočih delov, kot so predajnik sukanca, pogonsko kolo ali igla.



## Uravnavanje hitrosti šivanja

### Drsnik za nastavitev hitrosti

Največjo hitrost delovanja vašega stroja lahko omejite z nastavitvijo drsnika, skladno z vašimi potrebami. Za povečanje hitrosti pomaknite drsnik v desno. Za zmanjšanje hitrosti pomaknite drsnik v levo.

### Pedal

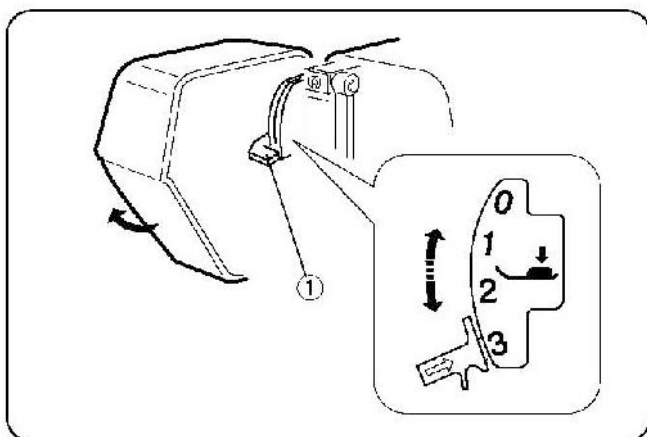
S pritiskom na pedal poženete stroj. Močnejše kot pritisnete, hitreje stroj deluje.

### OPOMBE:

Pri do konca pritisnjem pedalu, deluje stroj največ s tako hitrostjo, kot jo dovoljuje položaj drsnika. Na pedalu naj se ne nabirajo prah, pukanina ali ostanki blaga. Ne postavljajte česar koli na pedal.

### Navodilo za uporabo:

Pedal model 21249 je namenjen za uporabo na šivalnem stroju model 520



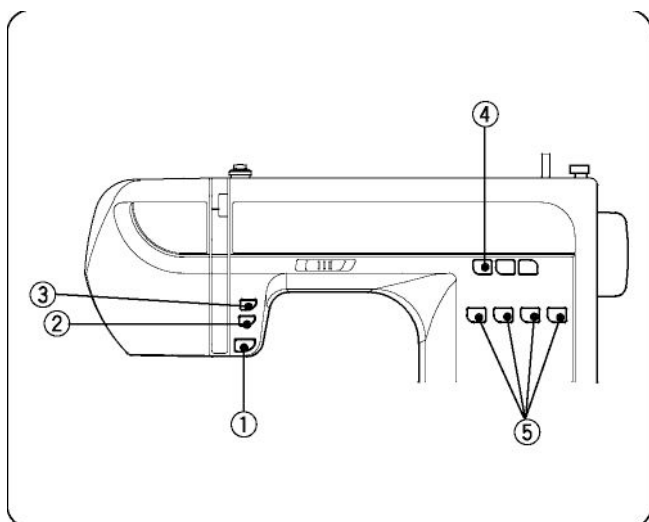
### Vzvod za nastavitev pritiska tačke

Za normalno šivanje naj bo vzvod za nastavitev pritiska tačke nastavljen na 3.

Za aplikacije, krpanke, krpanje in naudarjeni vbod zmanjšajte pritisk tačke na 2.

Za šivanje šifona, čipk organdija in ostalih nežnih materialov nastavite pritisk tačke na 1. Prav tako je ta pritisk primeren za šivanje večine raztegljivih materialov.

(1) Vzvod za nastavitev pritiska tačke.



## Glavne funkcije tipk

### (1) Tipka za vzvratno šivanje


Pri šivanju vbodov #1, #2 (ravni vbodi), #8 (cik-cak vbod) ali #9 (3-stopenjski cik-cak vbod), pritisnite in držite to tipko. Stroj bo šival v vzvratni smeri, dokler ne spustite tipke

Če šivate druge vbode, uporabniške ali okrasne, se bo stroj ob pritisku na to tipko takoj ustavil ter zatrdil šiv.

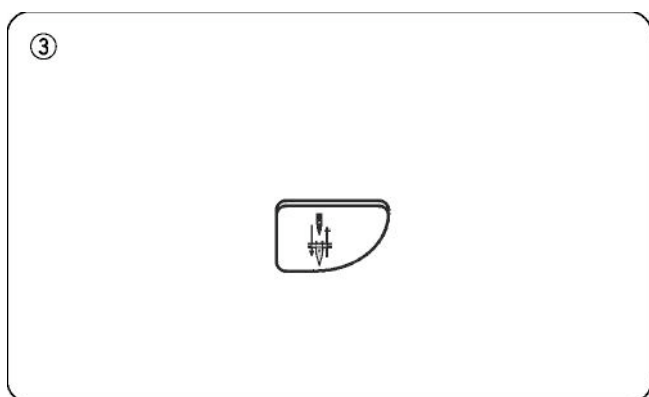


### (2) Tipka za avtomatsko zatrditev

Pritisnite to tipko medtem ko šivate vbode #1, #2 (ravni vbodi), #8 (cik-cak vbod) ali #9 (3-stopenjski cik-cak

vbod) . Stroj bo naredil nekaj vbodov na mestu in se avtomatično ustavil.

Pri ostalih vbodih bo stroj po pritisku na to tipko dokončal vzorec, zatrdil šiv in se ustavil.



### (3) Tipka položaja igle (zgoraj/spodaj)

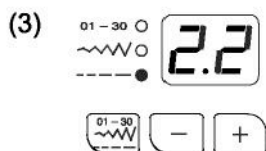
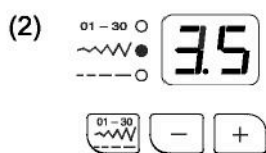
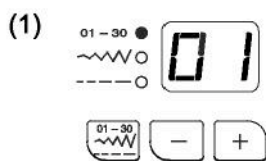
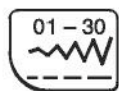
Če je igla ob pritisku na to tipko v zgornjem položaju, se bo spustila v svoj najnižji položaj ter tam obstala

Če je igla ob pritisku na to tipko v spodnjem položaju, se bo dvignila v svoj najvišji položaj ter tam obstala

**OPOMBA:** Pri uporabi avtomatskega odreza sukanca ali pri šivanju gumbnice, igla vedno obstane v zgornjem položaju.



④



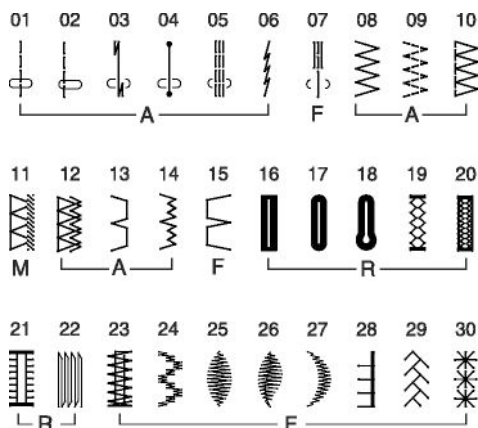
#### (4) Tipka za izbiro načina

Vsakič, ko pritisnete na to tipko, se spremeni način nastavljanja stroja in sicer v naslednjem zaporedju:

##### (1) Način izbire vbodov

Na levi strani indikatorskega okenca gori zgornja zelena lučka.

Za izbiro vboda pritiskajte tipke dokler se ne pokaže številka želenega vboda (glejte seznam vbodov spodaj)



##### (2) Način nastavitve širine vbodov

Gori srednja zelena lučka.

V okencu indikatorja je prikazana širina izbranega

vboda. Za spreminjanje širine vboda pritiskajte tipki.

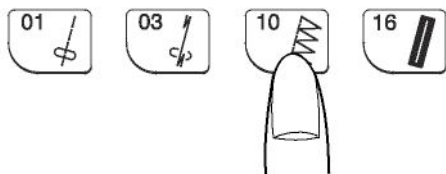
##### (3) Način nastavitve dolžine vboda

Gori spodnja zelena lučka.

V okencu indikatorja je prikazana dolžina izbranega

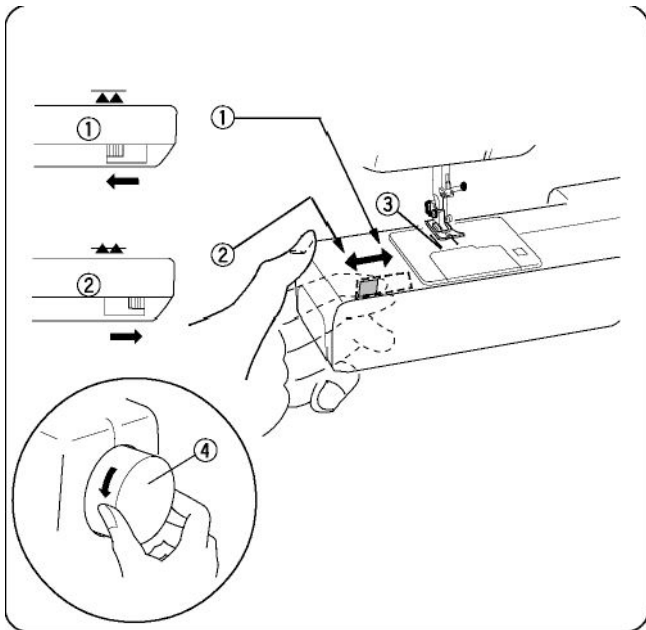
vboda. Za spreminjanje dolžine vboda pritiskajte tipki.

⑤



#### (5) Tipka za direktno izbiro vzorca

4 najpogosteje uporabljane vbode lahko izberete direktno s pritiskom na ustrezno tipko.



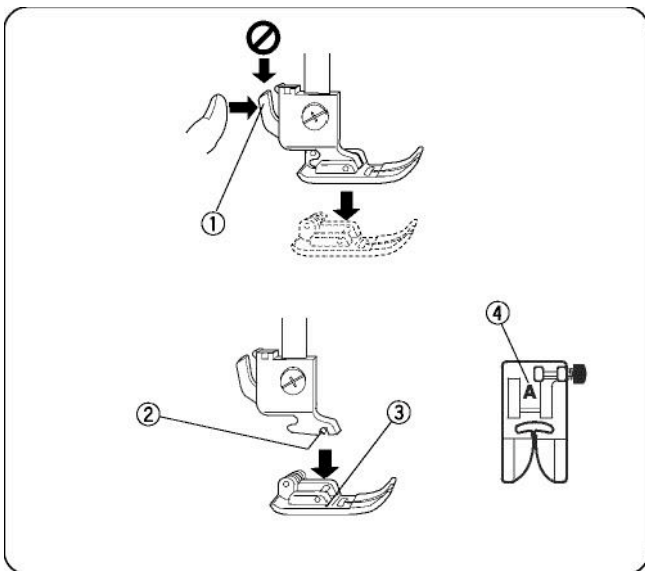
### Kako spustiti grabljice

Za posebne tehnike šivanja, kot je prostoročno vezenje, šibanje gumbov in točkovno spajanje in podobno, je potrebno izklopiti grabljice.

Poiščite vzvod grabljic na zadnji strani rokavnika. Potisnite vzvod proti desni (izklop) (1) ali proti levi (vklop) (2). Za vklop grabljic e, je potrebno še ročno obrniti pogonsko kolo r v smeri proti sebi.

#### OPOMBA:

Za normalno šivanje morajo biti grabljice vključene. Pred vsakim šivanjem obrnite pogonsko kolo proti sebi, da se prepričate, če so grabljice vključene



### Pritrditev in odstranitev tačke

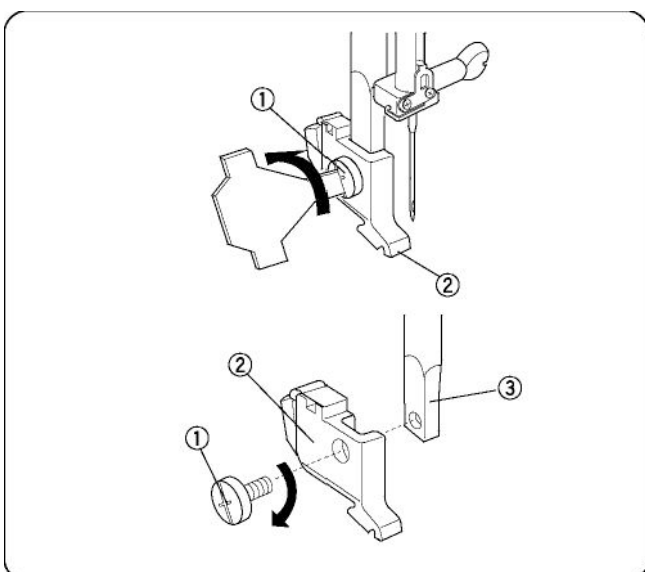
Pritisnite tipko položaja igle, da bo igla v skrajnem zgornjem položaju.

Izključite glavno stikalo, dvignite tačko in pritisnite vzvod (1) na zadnji strani nosilca tačke. Tačka se bo sprostila in odpadla.

Postavite tačko pod nosilec tačke tako, da bo prečka (3) na tački ležala točno pod zarezo (2) na nosilcu.

Spustite nosilec tačke, da se tačka nanj samodejno pripne.

Vsaka tačka je označena zaradi lažje identifikacije s črko (4).



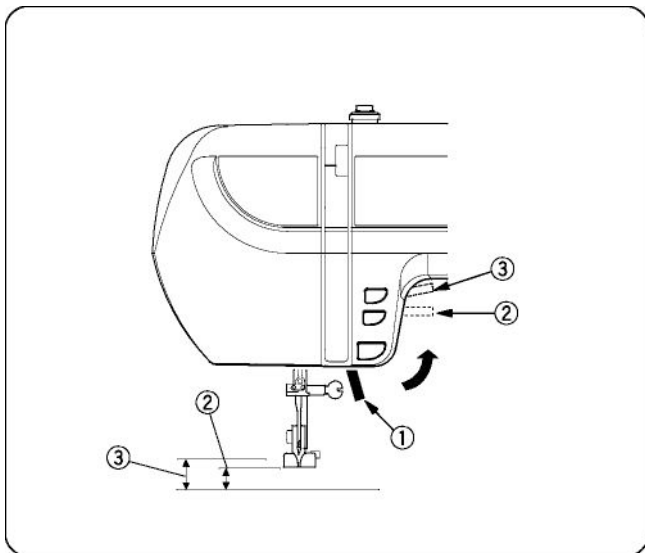
### Pritrditev in odstranitev nosilca tačke

Izključite glavno stikalo.

Dvignite tačko.

Odvijte vijak (1) (nasprotna smer urinega kazalca) z vijačno ploščico, da odstranite nosilec tačke.

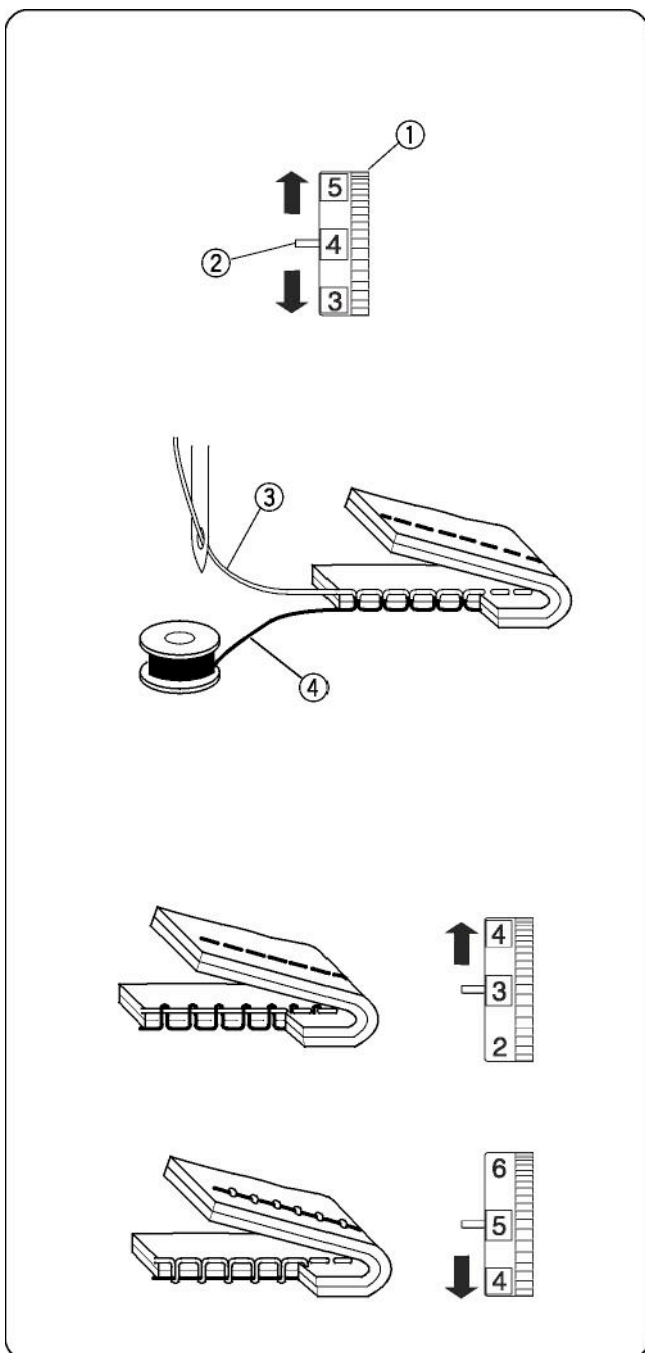
Za pritrditev nosilca poravnajte izvrtini v nosilcu (2) in na tlačnem drogu (3) ter trdno privijte vijak.



## Dviganje in spuščanje tačke

Z ročico (1) spuščate in dvigate tačko.

Tačko lahko dodatno dvignete še za 6.5 mm (1/4") višje, kot je normalni zgornji položaj (2), kar omogoča lažjo menjavo tačke oziroma za namestitev debelejših vrst blaga pod tačko. Potisnite ročico (1) nad njen normalni zgornji položaj (3).



## Nastavitev napetosti igelnega sukanca

Pri idealnem ravnem šivu se sukanca prepletata med obema plastema blaga. Napetost igelnega sukanca lahko spreminjate od 2–6 (1).

Normalno je nastavljena na 4.

Poravnajte številko 4 na gumbu za nastavitev napetosti z oznako na stroju (2).

Če opazujete sukanec igle (3) (zgornji sukanec) in sukanec čolnička (4) (spodnji sukanec), lahko vidite, da oba potekata gladko in enakomerno.

Občasno je potrebno napetost sukanca korigirati.

Na primer:

- Trdo ali težko blago
- šivanje več kot dveh plasti blaga
- posamesne vrste vbodov
  - posebni sukanci
  -

Kadar nastavljate napetost sukancev, upoštevajte, da višja številka pomeni večjo napetost.

### • Napetost je prevelika

Sukanec čolnička se pojavi na zgornji strani blaga in blago ni več enakomerno gladko.

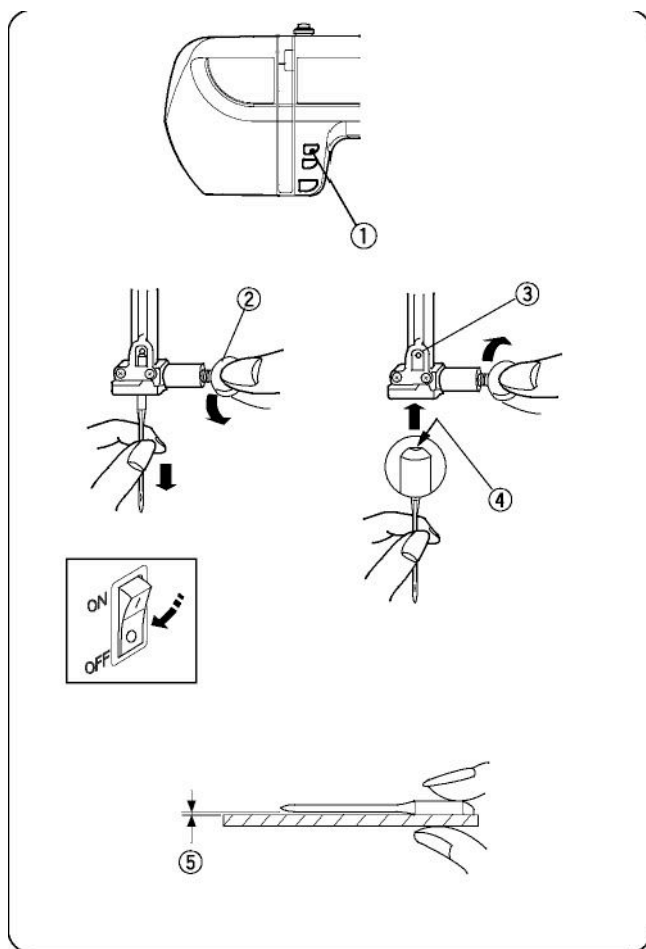
Obrnite gumb za nastavitev napetosti proti manjši številki, da zmanjšate napetost.

### • Napetost je premajhna

Igelni sukanec se pojavi na spodnjistrani blaga in blago ni več enakomerno gladko.

of the fabric and it will feel bumpy.

Obrnite gumb za nastavitev napetosti proti večji številki, da povečate napetost.



## Menjava igel

Vključite glavno stikalo. Pritisnite tipko položaja igle (zgoraj/spodaj) (1), da se igla dvigne v najvišji položaj.

Spustite tačko. Izključite glavno stikalo. Odvijte vijak za pritrditev igle (2). Odstranite iglo.

Vstavite novo iglo v njeno ležišče tako, da bo ploščati del bata (4) obrnjen nazaj. Potisnite ga do omejilca (3).

Močno privijte vijak za pritrditev igle.

Da preverite, če igla ni zvita, jo položite na ravno površino (na primer na vbodno ploščo) tako, da bo ploščata stran bata ležala na tej površini. Razdalja med iglo in površino mora biti povsem enakomerna.

Nikoli ne uporabljajte zvutih ali okrušenih igel, ker to lahko povzroči spuščanje vbodov ali trganje sukanca. Defektne igle lahko tudi poškodujejo blago. Nabavljajte vedno zelo kakovostne igle. Menjajte jih pogosto.

teža	blago	tip igle	velikost
zelo lahko	šifon, fine čipke, Organdi	univerzalne okrogla konica	9 (65)
		okrogla konica	9 (65)
lahko	Batist, Lawn, Crepe de Chine, Challis, lahko platno, krep, Taffeta, saten	Stretch	11 (75)
		Universal	11 (75)
		Stretch okrogla konica	11 (75)
		okrogla konica	11 (75)
srednje	enojne pletenine, Jersey, kopalke, triko usnje, semiš	usnje	11(75)
		Universal	14 (90)
		okrogla konica	14 (90)
		okrogla konica	14 (90)
težko	Flanela, velur, baržun, velutin, rebrast žamet, platno, gabardin, volna, pliš, surovo platno	usnje	14 (90)
		okrogla konica	14 (90)
		usnje	14 (90)
		usnje	14 (90)
zelo težko	Denim, jadvovina, gradel	Denim	16 (100)
		Universal	16 (100)
		usnje	16 (100)
zelo težko	šatorovina, surovo platno, blago za oblazinjenje	Universal	18 (110)
		Topstitching	11 (75)
		Topstitching	14 (90)

## Izbira primerne igle glede na vrsto blaga

Obstaja mnogo vrst blaga, sukancev in igel. Pomembno je, da vedno izberete pravo kombinacijo

Vedno nabavljajte sukance dobre kakovosti. Biti morajo, močni, gladki in enakomerne debeline. Uporabljajte enak sukanec v igli in čolničku. Vedno preverite pravilnost izbire na koščku odpadnega blaga.

V splošnem velja, da se finejši sukanci (večje številke sukancev) in tanjše igle (manjše številke igel) uporabljajo na lažjih vrstah blaga ter debelejši sukanci in igle za težje vrste blaga. Pri vašem dobavitelju šivalnega stroja so na voljo mnoge specialne vrste igel.

Pogosto preverjajte kakovost igle. Okrušene in tope igle povzročajo poškodbe v svili, pleteninah in drugih vrstah lahkega blaga

**OPOMBA:** Ob dobavi stroja je v njem nameščena univerzalna igla velikosti 14/90

## Opisi igel

Slika prikazuje glavne dele igle za šivalne stroje.

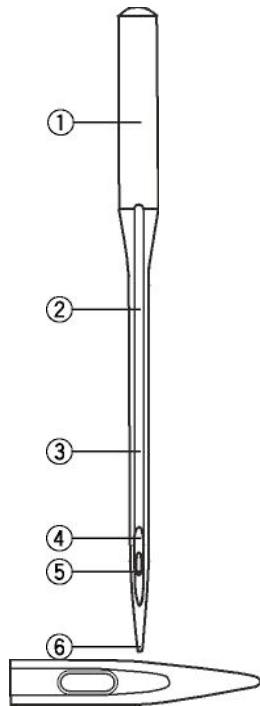
(1) Bat igle.

(2) steber

(3) Dolgi žlebič (okrogla stran igle)

(4) Kratki žlebič (ploščata stran igle)

(5) Uho igle



**A**



**B**



**C**



**D**



**E**



**F**



**A: Univerzal** – Univerzalna igla, primerna za večino tkanih in pletenih vrst blaga.

**B: Okrogla** – konica odriva vlakna, s čimer preprečuje, njihovo trganje. posebno je primerna za rahla in gostejša pletiva. Ni primerna za vezenje.

**C: Denim** – ostra konica učinkovito prebada gostejše tkane vrste blaga, kot sta denim ali jadrovina.

**D: Stretch** – specialno oblikovana konica, ki preprečuje izpuščanje vbodov v umetnem velurju ali raztegljivih materialih za kopalne obleke

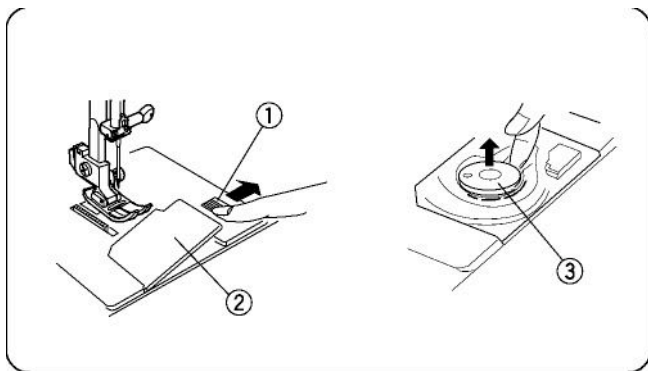
**E: Usnje** – rezalna konica naredi majhne luknjice v usnje ali semiš. Luknjice ostanejo tudi, če se vbodi odstranijo.

**F: Igla za prešivanje** – Posebno ostra konica prebije več plasti blaga; Posebno veliko uho in globok veliki žlebič sta prilagojena debelejšim sukancem za prešivanje.

**G: Dvojna igla** – 2 igli na enem pritrdilnem batu. Z njo lahko šivate dva vzporedna šiva. Na voljo so z univerzalno in okroglo konico.



**G**



## Navijanje tuljavice

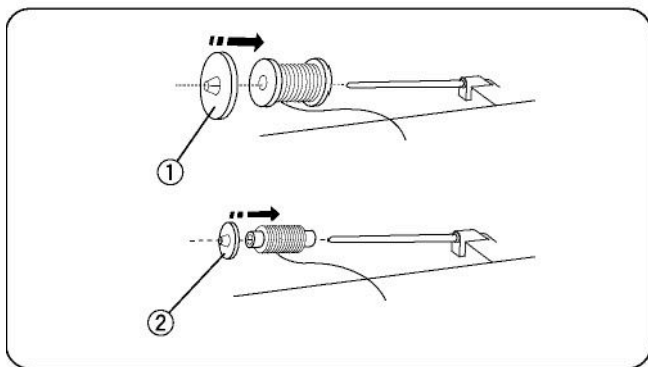
### Odstranjevanje tuljavice

Potisnite gumb za snemanje pokrovčka tuljavice (1) v desno in snemite pokrovček (2).

Izvalcite tuljavico (3).

Vključite glavno stikalo.

Vedno uporabljajte tuljavce enakega tipa, kot ste jih dobili s strojem.



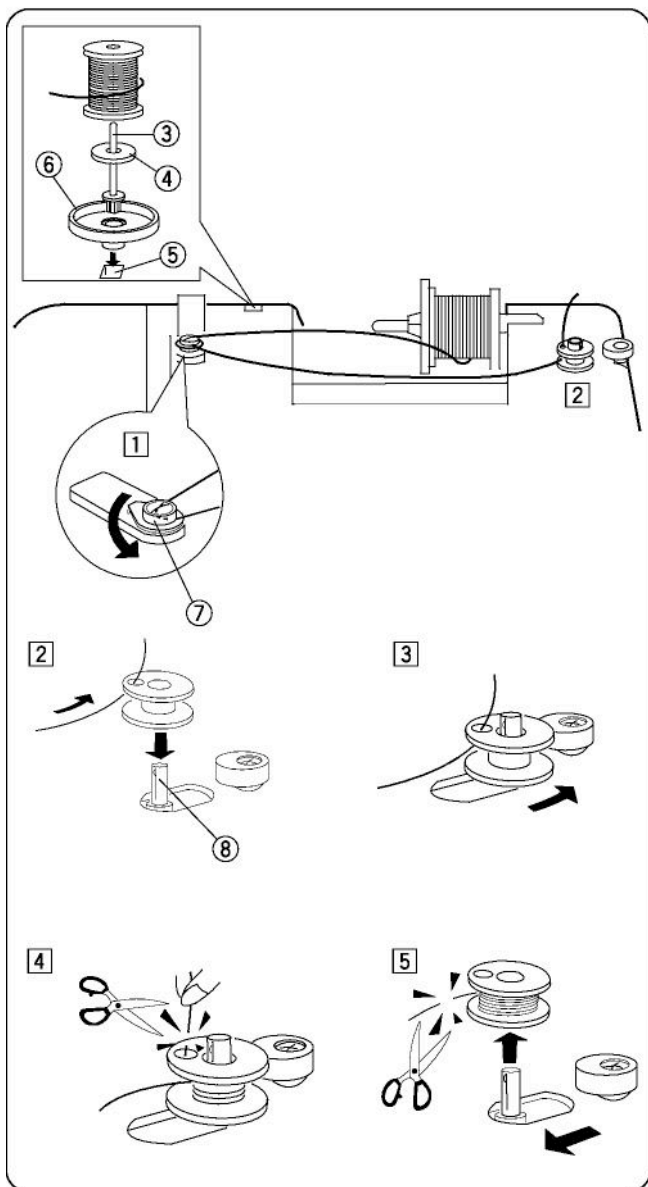
### Postavitev omota s sukanecem

Dvignite nosilec sukanca. Namestite nanj sukanec tako, da se bo sukanec odvijal tako, kot prikazuje slika.

Natakните veliko držalo omota sukanca (1), in ga čvrsto pritisnite ob omot sukanca. Za majhne ali ozke omote uporabite malo držalo omota sukanca (2)

### Dodatni nosilec sukanca


Za navijanje tuljavice uporabite dodatni nosilec sukanca. Dodatni nosilec sukanca uporabite tudi za šivanje z dvojno iglo.



Vstavite dodatni nosilec sukanca (3) v njegov nosilec (6) in nato v vtično mesto (5) na stroju.

Namestite filcno podložko (4) na nosilec, nato pa še omot sukanca, kot prikazuje slika.

### Navijanje tuljavice

[1] Postavite drsnik za hitrost stroja na . Napeljite sukanec okoli vodila (7).

[2] Vpeljite sukanec skozi luknjo na tuljavici iz notranje strani navzven. Postavite tuljavico na vretenca navijalca tuljavice (8).

[3] Potisnite vretenca proti desni. Na indikatorju se bo pokazal napis **SP**.

[4] Držite prosti konec sukanca v roki in pritisnite pedal. Navijte nekaj ovojev sukanca, ustavite stroj ter odrežite prosti konec sukanca tik ob tuljavici.

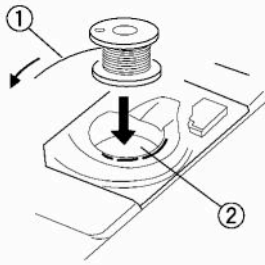
[5] Ponovno pritisnite pedal. Ko bo tuljavica polna, se bo navijanje samodejno ustavilo. Sprostite pedal ter pomaknite vretenca nazaj v levo ter odrežite sukanec. Snemite tuljavico iz vretenca.

### OPOMBA:

Dokler ne premaknete vretenca nazaj v levi položaj, stroj ne more šivati.

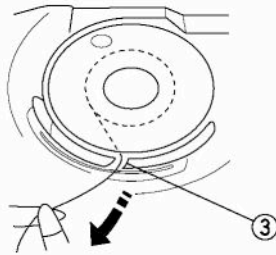
## Vstavljanje tuljavice

**1**



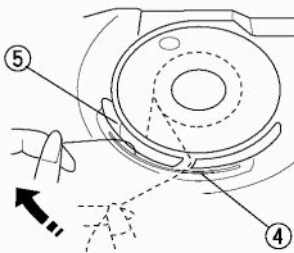
**[1]** Vstavite tuljavico v njeno ležišče (2) tako, da bo sukanec (1) tekel v obratni smeri urinega kazalca.

**2**



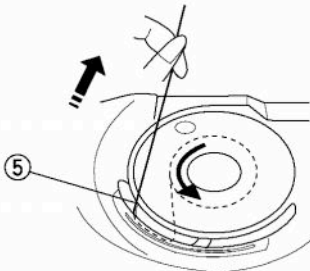
**[2]** Napeljite sukanec v zarezo (3) na prednji strani ležišča tuljavice.

**3**



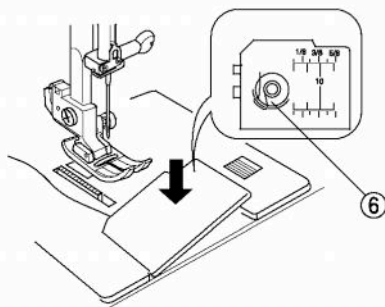
**[3]** Potegnite sukanec proti levi tako, da zdrsne pod listno vzmet (4).

**4**



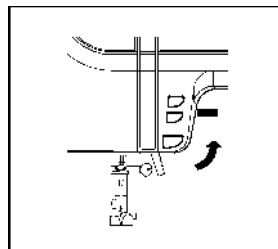
**[4]** Vlecite sukanec, dokler ne zdrsne v zarezo na koncu listne vzmeti (5)

**5**

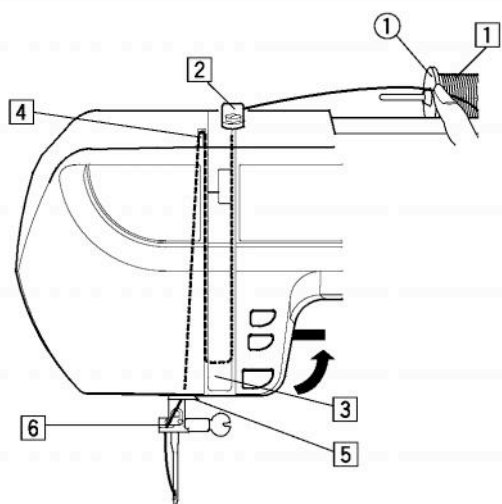


**[5]** Potegnite 10 cm sukanca proti zadnji strani stroja. Namestite pokrovček tuljavice. Načrt napeljave (6) je prikazan na pokrovčku tuljavice. Preverite pravilnost napeljave

## Napeljevanje stroja



Dvignite tačko. Pritisnite tipko položaja igle, da dvignete predajnik sukanca v njegov najvišji položaj



[1] Potegnite sukanec iz omota. Pridržite zgornji sukanec (1) na omotu s prstom.

[2] Potegnite sukanec pod vodilo (2) iz desne strani in navzdol po desnem kanalu (3). Prepričajte se, da je sukanec napeljan skozi napenjalne diske (4).

[3] Vodite sukanec okoli spodnjega dela vodilne plošče sukanca (5).

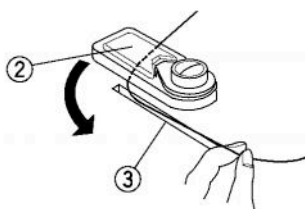
[4] Potegnite sukanec po levem kanalu do predajnika sukanca (6) ter nato iz desne strani skozi njegovo uho na levo stran in nato navzdol.

[5] Vpeljite sukanec v spodnje vodilo (7).

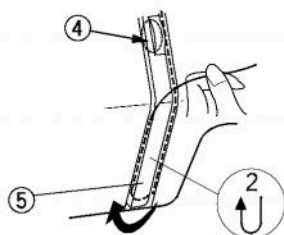
[6] Zapeljite sukanec v igelno vodilo sukanca (8) na levi strani igle.

\*Za vdevanje sukanca v iglo, uporabite vgrajeni vdevalec (stran 17)

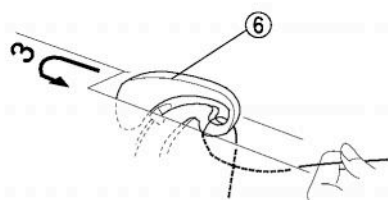
2



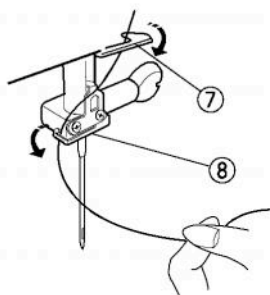
3



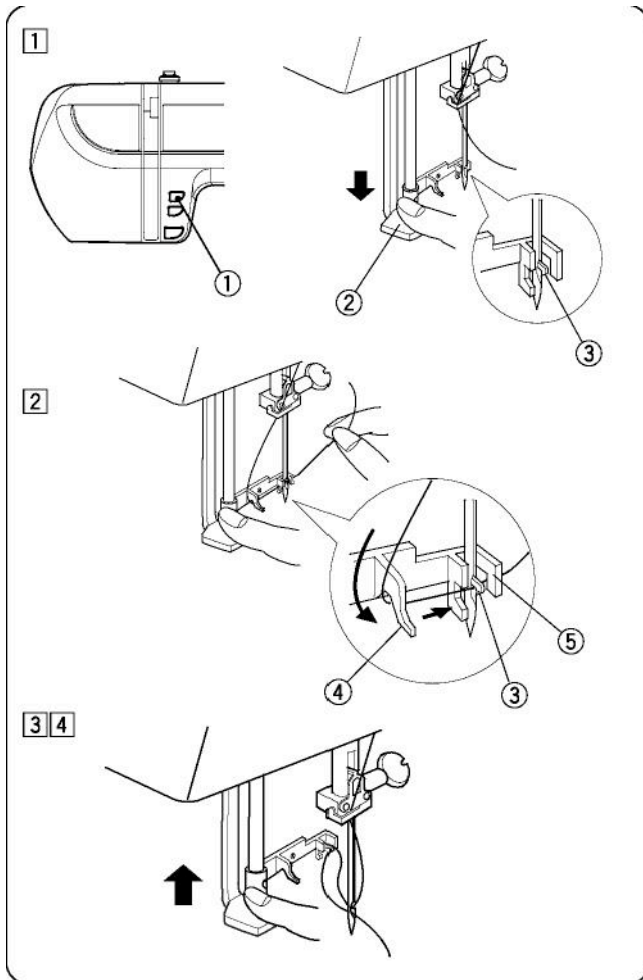
4



5 6







## Vgrajeni vdevalec sukanca

**[1]** Pritisnite tipko položaja igle (1), da bo igla v gornjem položaju. Izključite glavno stikalo. Spustite tačko. Povlecite vzvod vdevalca (2) navdol, do koder gre. Zob vdevalca (3) samodejno vskoči v uho igle.

**[2]** Potegnite sukanec od vodila (4) do vodila (5). Sukanec je tako ujet pod zobom (3).

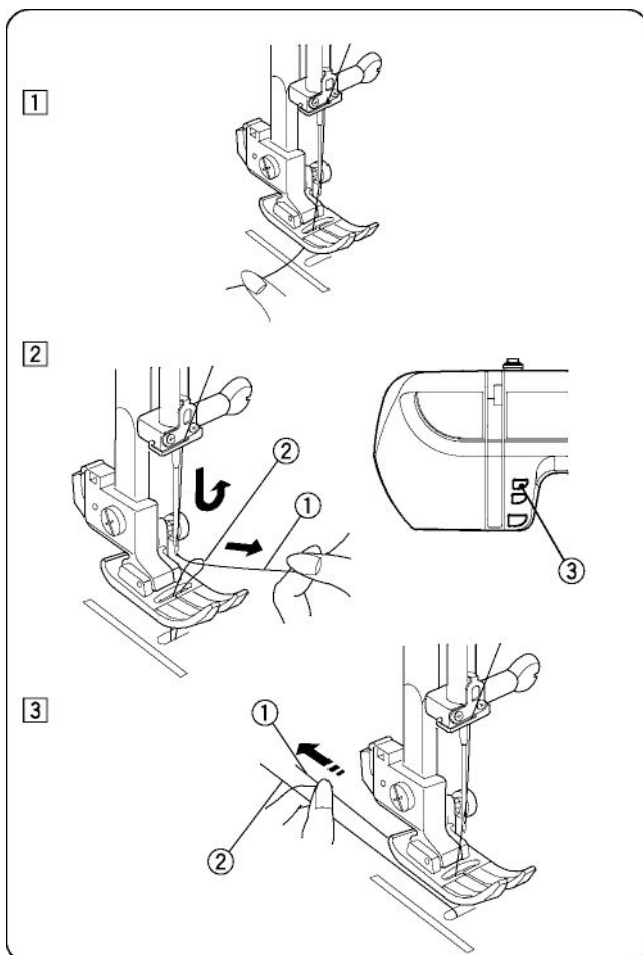
**[3]** Pridržujte sukanec, obenem pa počasi vračajte vzvod vdevalca v njegov prejšnji(zgornji) položaj. Zob bo potegnil zanko sukanca skozi uho šivanke.

**[4]** Snemite zanko iz zoba in še nekoliko ročno potegnite sukanec nazaj.

### OPOMBA:

- Vdevalec lahko uporabljate samo pri iglah velikosti od #11 do #16. Debelina sukanca je lahko med 30 in 90.
- Vdevalca ne morete uporabljati z dvojno ali wing igloo.

Če z vdevalcem ne morete ujeti zanke, preverite iglo in njen položaj

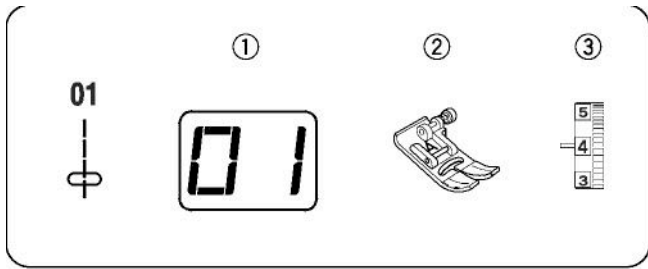


## Kako izvlečete sukanec čolnička

**[1]** Dvignite tačko.  
Vključite glavno stikalo.  
Primate sukanec igle.

**[2]** Dvakrat pritisnite tipko položaja igle (3), da poberete sukanec čolnička.  
Povlecite igelni sukanec (1), da izvlečete zanko sukanca čolnička (2).

**[3]** povlecite 10 cm (4") obeh sukancev nazaj pod tačko



## POGLAVJE III. OSNOVNO ŠIVANJE

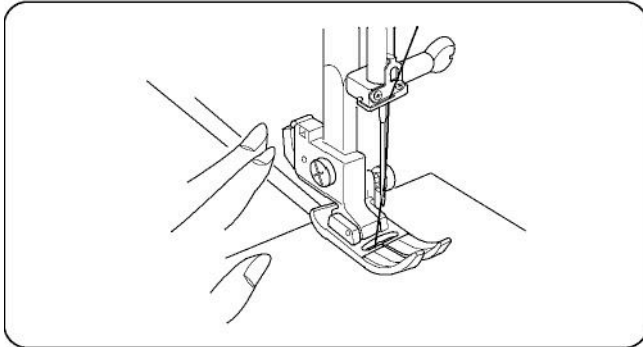
### Ravni vbod

#### Nastavitev stroja

(1) Vbod: #01

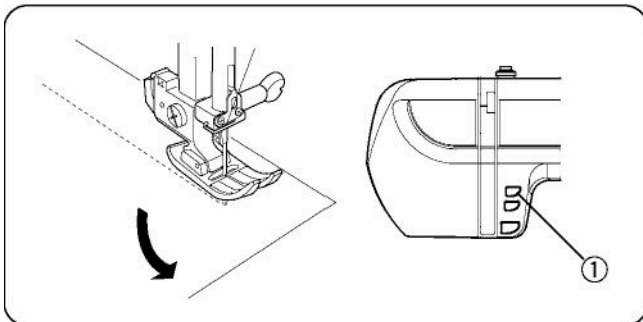
(2) Tačka: cik-cak tačka A

(3) Napetost sukanca igle: 2–6



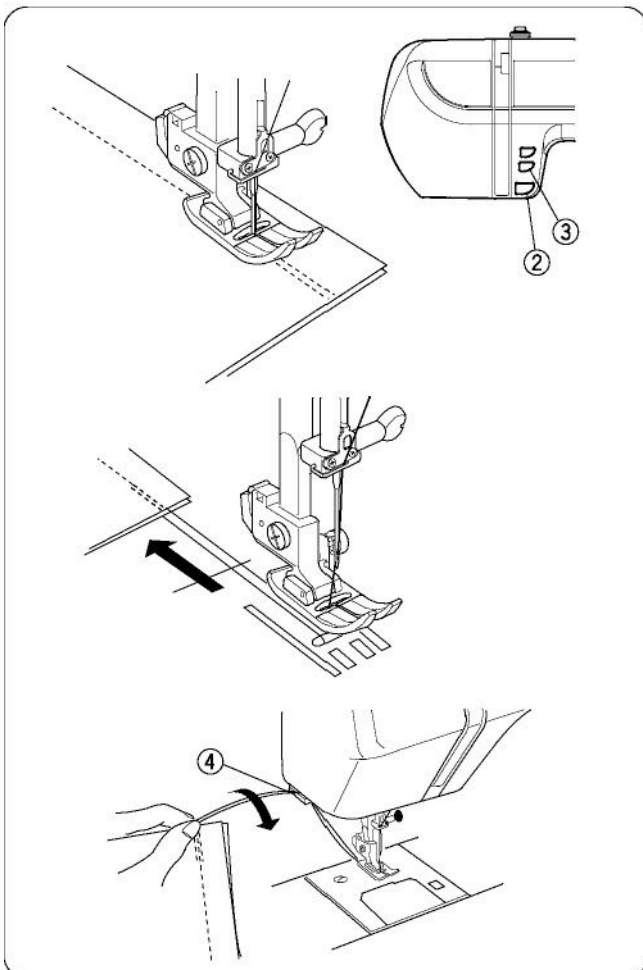
#### Začetek šivanja

Dvignite tačko in položite blago pod njo tako, da bo rob blaga ležal ob vodilni liniji na vbodni plošči. Spustite iglo v blago na mestu, kjer želite začeti šivati. Potegnite sukanca igle in čilnička proti zadnji strani stroja in spustite tačko. Pritisnite pedal, da začnete šivati. nežno vodite blago ob vodilni liniji na vbodni plošči. Pustite, da si stroj sam podaja blago.



#### Sprememba smeri šivanja

Ustavite stroj nekaj vbodov pred koncem šiva. Nekajkrat pritisnite tipko položaja igle (1), dokler igla ne zabode v mesto, kjer je konec šiva. Dvignite tačko. Obrnite blago v zeleni smeri okoli igle. Spustite tačko in šivajte v novi smeri.



#### Zaključevanje šiva

Za zatrditev šiva na začetku ali koncu, pritisnite tipko zavzratno šivanje (2). Naredite nekaj vbodov v vzratni smeri.

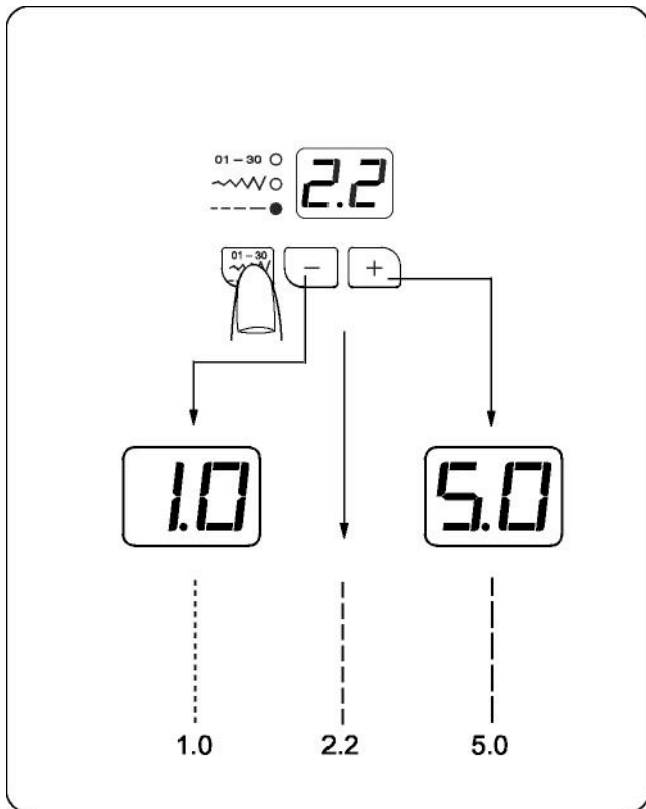
ALI

Za zatrditev šiva na začetku ali koncu, pritisnite tipko za avtomatsko zatrditev (3) preden začnete šivati, oziroma, ko dosežete konec šiva.

Sprostite pedal, da ustavite šivanje. Dvignite tačko in potegnite blago proti zadnji strani, da ga odstranite iz stroja.


Potegnite blago do nožka za odrez sukanca (4), kot prikazuje slika. Na ta način je sukanec že pripravljen za naslednji šiv.

Kadar je izbran vbod #03 (avtomatsko zatrdjevanje): Stroj bo na začetku šivanja naredil najprej nekaj vzratnih vbodov, preden bo začel šivati naprej. Ob koncu bo naredil nekaj vzratnih vbodov, čim boste pritisnili tipko za vzratno šivanje (ni potrebno tiščanje).



## Nastavljanje dolžine vboda

Kadar ste v načinu nastavitve dolžine vboda, lahko nastavljate dolžino vboda med vrednostmi 1,0 in 5,0.

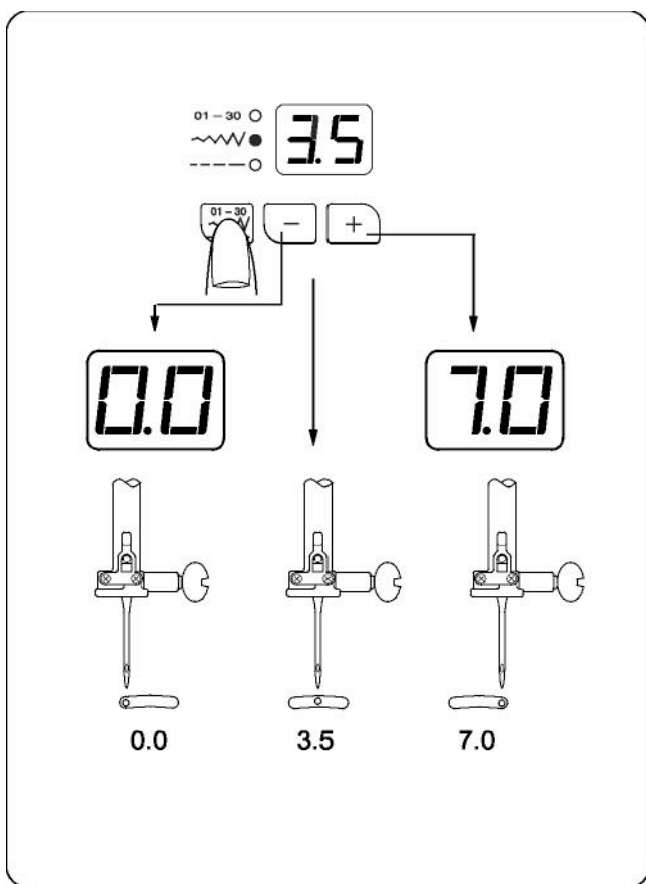
Pritiskajte tipko za izbiro načina , da izberete način nastavljanja dolžine šiva (prižge se spodnja lučka).

V indikatorju se pokaže prednastavljena vrednost 2,2

S pritiskanjem na plus  tipko se dolžina vboda povečuje.


S pritiskanjem na minus  tipko se dolžina vboda manjša.

\* Vzratni šiv ne more biti daljši od 2,5



## Nastavljanje položaja igle

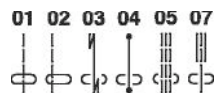
Kadar ste v načinu nastavitve širine vboda, lahko nastavljate položaj igle med 0,0 in 5,0..

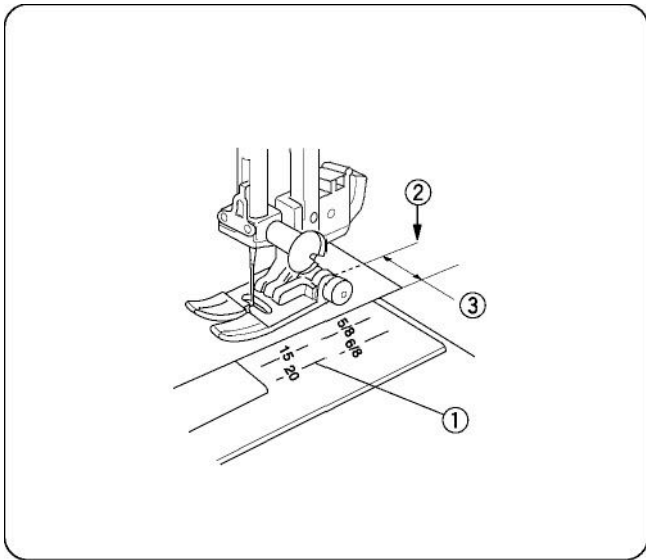
Pritiskajte tipko za izbiro načina , da izberete način nastavljanja širine vboda (prižge se srednja lučka). V indikatorju se pokaže prednastavljena vrednost 3,5.

S pritiskanjem na plus  tipko se igla pomika v levo

S pritiskanjem na minus  tipko se igla pomika v desno

Položaj igle lahko spreminjate pri naslednjih vbodih:



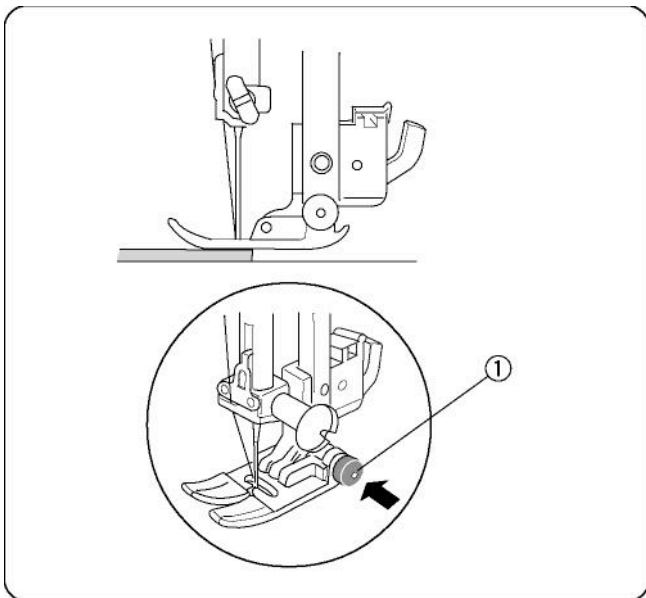


## Vodilne linije

Linije na vbodni plošči in pokrovčku čolnička vam pomagajo pri meritvah širin vbodov.

Številke pomenijo razdalje (v millimetrih in palcih) sredinsko pozicijo igle 3.5 (2) in vodilno linijo (1). Linijo uporabljajte tako, da ob njej vodite rob blaga (3).

Številka	15	20	4/8	5/8	6/8
Razdalja (cm)	1.5	2.0			
Razdalja (inch)			4/8	5/8	6/8



## Šivanje težkih tkanin

Črni gumb na tački A omogoča njeno zaklepanje v vodoravnem položaju. Pritisnete ga, preden spustite tačko. To omogoča enakomerno podajanje blaga na začetku šiva. To je zlasti pomembno, kadar šivate več plasti debelejšega blaga, na primer pri šivaju robov na jeansu.

Ko pridete do odebeljenega mesta, spustite iglo in dvignite tačko. pritisnite črni gumb (1), spustite tačko in nadaljujte s šivanjem.

Po nekaj vbodih se gumb samodejno sprosti.

**Opomba:** Za težje vrste blaga povečajte dolžino vbodov na 3,0 do 4,0.

## Različni ravni vbodi in priporočene tačke

01 02



**#01, #02 Ravni vbod:** Tačka cik-cak A  
Vbod #01 za obrobjanje in šivanje zadržg.  
Vbod #02 za obrobjanje robov blaga.

03



**#03 Avtomatsko zatrjevanje:** Cik-cak tačka A

S tem vbodom avtomatsko zatrdite šiv na začetku in kicu s šivanjem vzvratnih vbodov.

Ko prispete do konca šiva, enkrat pritisnete tipko za vzvratno šivanje. Stroj bo naredil še 4 vbode naprej, nato 4 vbode vzvratno, še 4 vbode naprej, nato pa se bo samodejno ustavil.

04



**#04 Zatrditveni vbod:** Cik-cak tačka A

Ta edinstveni vbod uporabite tam, kjer potrebujete nevidno zatrditev šiva. Spustite iglo blizu prednjega roba blaga

Stroj bo naredil nekaj vbodov na mestu ter nadaljeval šivanje naprej.

Ko pri koncu šiva pritisnete na tipko za vzvratno šivanje, bo stroj naredil nekaj vbodov na mestu in se samodejno ustavil.

05



**#05 Trojni raztegljivi vbod:** Cik-cak tačka A

Uporabo tega močnega in raztegljivega vboda priporočamo tam, kjer potrebujete elastičnost in trdnost šiva, na primer za izvedbo šivov sedala hlač.

06



**#06 Raztegljivi vbod:** Cik-cak tačka A

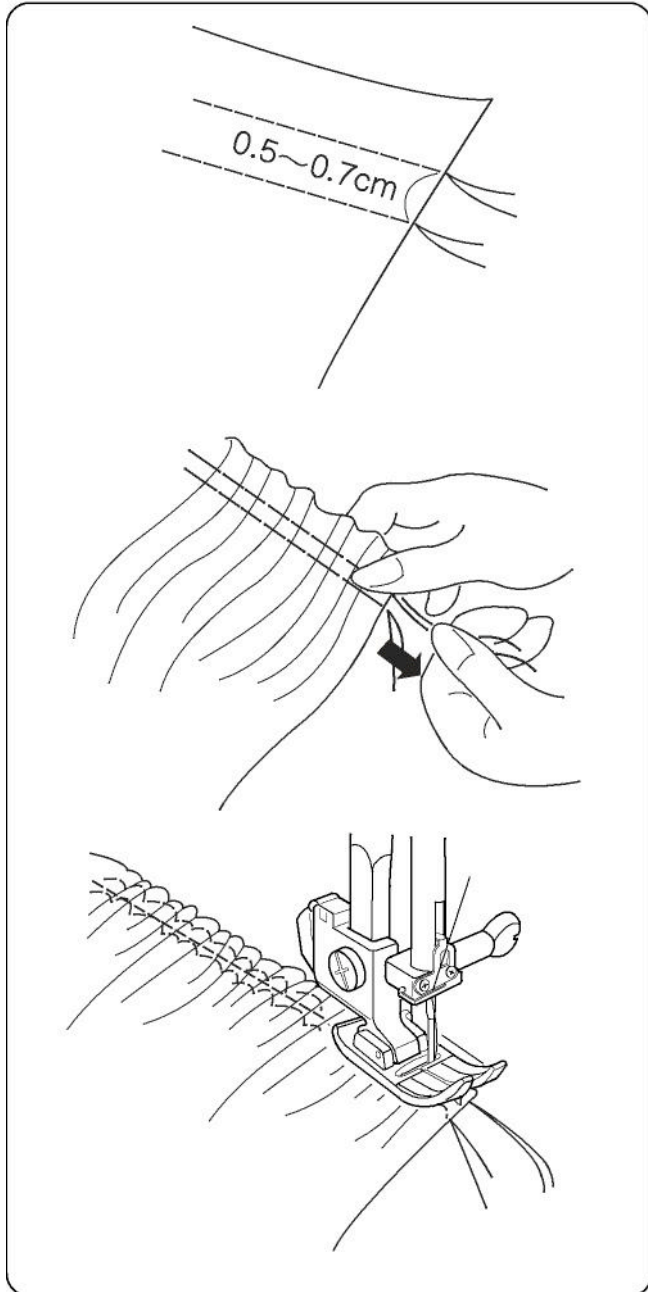
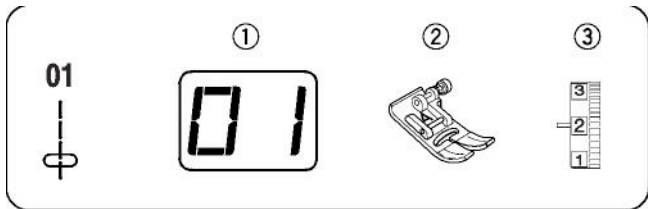
S tem ozkim raztegljivim vbodom preprečimo pokanje šivov na pleteninah. Primeren je tudi za šivanje poševno rezane tkanine.

07



**#07 New sculpture vbod:** Tačka za satin vbode F

Ta vbod se uporablja kot okrasni ravni šiv.



## Nabiranje Nastavitev stroja

- (1) Vbod: #01
- (2) Tačka: cik-cak tačka A
- (3) Napetost sukanca igle:1-3

Nabiranje z ravnimi vbodi je najučinkovitejše pri lahkih do srednje težkih materialih.

Zmanjšajte napetost sukanca igle med 1 in 3. Povečajte dolžino vboda na 5,0.

Zašijte dva vzporedna šiva. Prvi šiv naredite tako, da bo rob blaga drsel ob robu tačke A. Drugi šiv naredite tako, da bo ob robu tačke drsel prvi šiv. Pustite dovolj dolge konce sukancev na začetku in koncu šivov.

Naberite blago na sukanču čolnička, enakomerno z obeh strani.

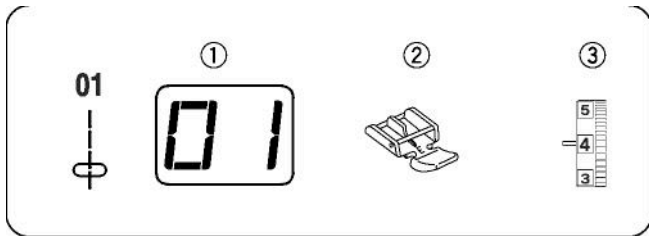
Zavežite na obeh straneh sukanče ter poravnajte nabrane gube, da bodo enakomerno razporejene.

Povečajte napetost sukanca na 4 in zmanjšajte dolžino šivov na 2,4.

Naredite šiv med obema šivoma za nabiranje, da utrdite gube.

ALI

Položite nabrano blago na pas ravnega blaga ter obe plasti zašijte skupaj s šivanjem po drugem šivu za nabiranje

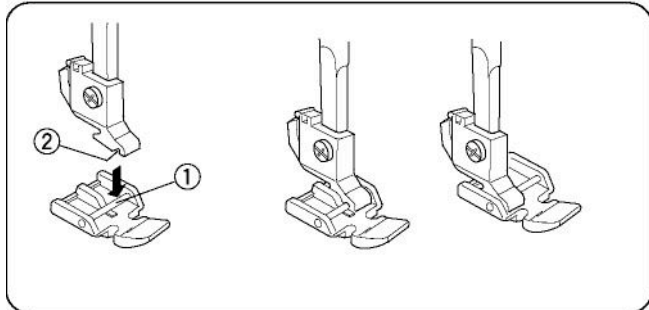


## Šivanje zadrge Nastavitev stroja

(1) Vbod: #01

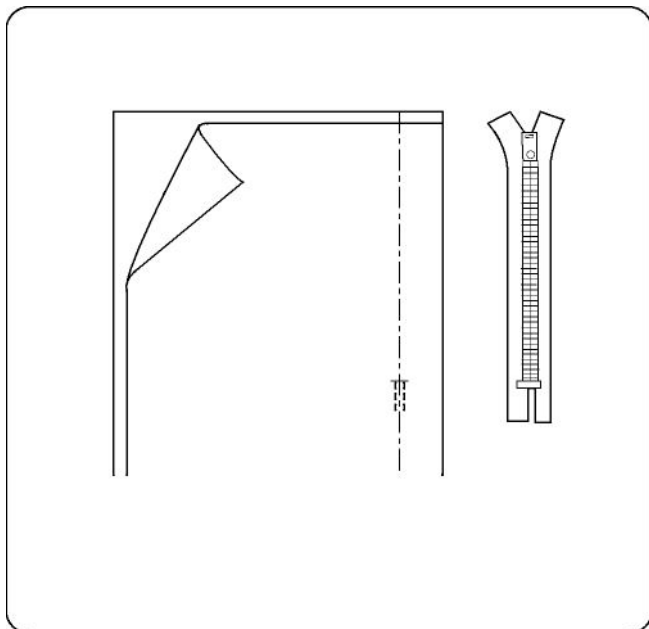
(2) Tačka: tačka za zadrge E

(3) Napetost sukanca igle: 2–6



## ⚠ POZOR:

Kadar delate s tačko za zadrge, se prepričajte, da imate izbran vbod 01 (ravni šiv s središčnim položajem igle). Drugače se lahko zgodi, da igla udari v tačko ter se zlomi ali zvije.



## Skrita zadrga

Skrite zadrge se običajno uporabljajo na krilih ali hlačah. Uporabite tačko za zadrge E namesto standardne kovinske tačke A.

Za šivanje leve strani zadrge, pripnite tačko na desni strani.

Za šivanje desne strani zadrge, pripnite tačko na levi strani

## Priprava blaga

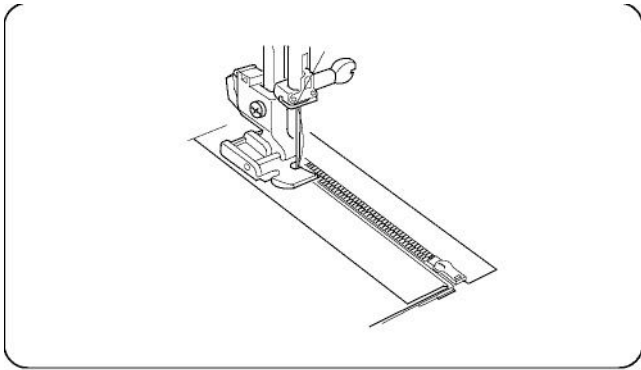
Na blagu označite dolžino razporka v dolžini zadrge ter dodajte 1 cm. Uporabite merilo ter označite odprtino za zadrge.

Položite oba kosa blaga z licem skupaj in sešijte šiv do točke, ki zaznamuje konec zadrge (šiv z vzvratnimi vbodi točno pod mesto kjer bo vstavljena zadrge).

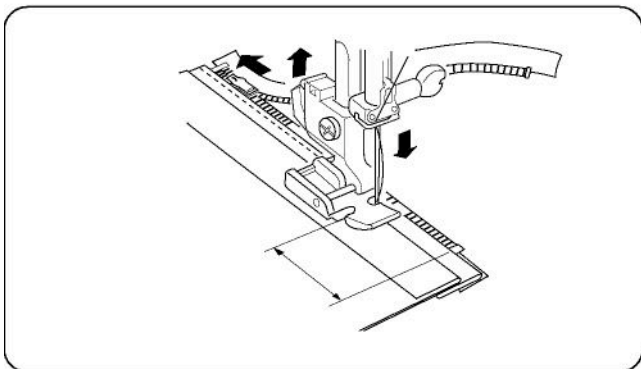
Povečajte dolžino vboda na 5.0 in sešijete razporek s strojnim naudarkom. Oba šiva razlikajte.

Odprto zadrge položite z gornjo stranjo navzdol na razgrnjeni dodatek na šiv. Zobci zadrge leže na šivu in vrh zadrge je 1 cm od roba blaga.

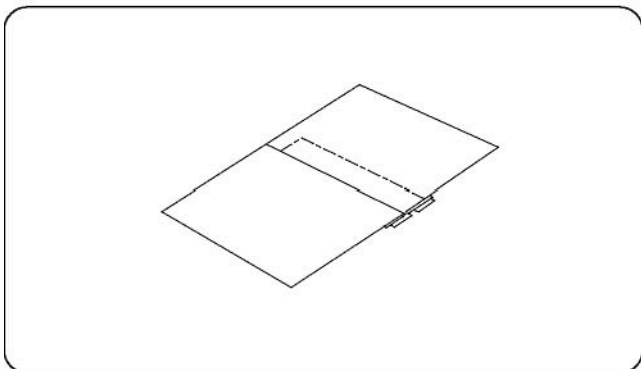
Pripnite tačko z levo stranjo. Sešijte zadrge z naudarkom od spodaj navzgor.



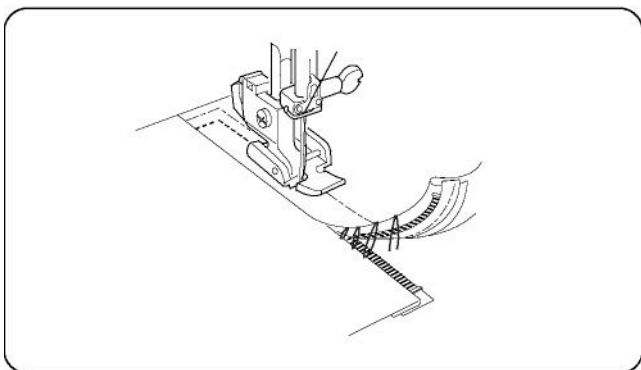
Zadrگو zaprite in jo obrnite z zobci navzgor (desni dodatek za rob oblikuje majhno gubo pri naudarku) in potegnite zobce stran od šiva. Tačko pripnite na desno paličico. Naravnajte dolžino vboda na 2,5 šivajte od spodaj navzgor po zaznamovani po šivni liniji oz. po sredini traku.



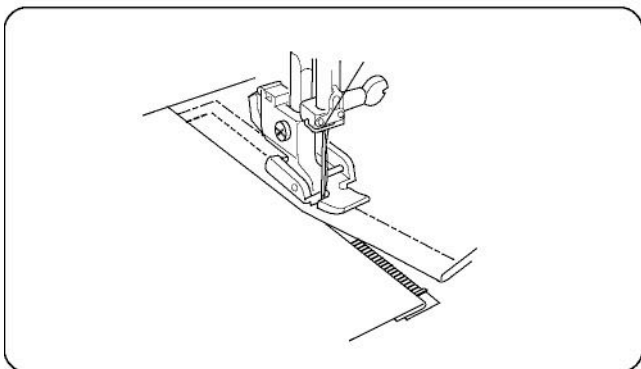
Tik preden tačka doseže drsnik na zadrgi ustavite stroj. Spustite iglo delno v blago, dvignite tačko in odprite zadrگو. Spustite tačko in naredite preostali šiv do konca.



Zaprte zadrگو in oblačilo obrnete z licem navzgor in razgrnite ter poravnajte. Naudarite skozi odprti dodatek za šiv in trak zadrگو.

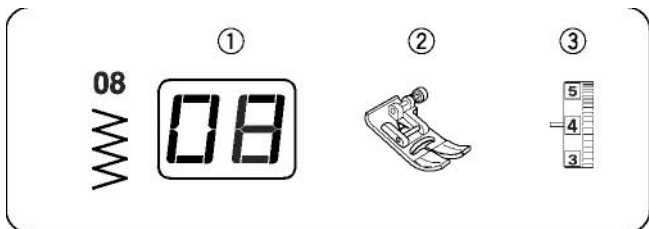


Prestavite tačko in jo pripnite na levi strani. Vodite rob tačke ob zobcih zadrگو in šivajte skozi oblačilo in trak zadrگو. Ustavite se približno 5 cm od vrha zadrگو. Delno spustite iglo v blago, dvignite tačko, odstranite naudarek s šiva in odprite zadrگو.



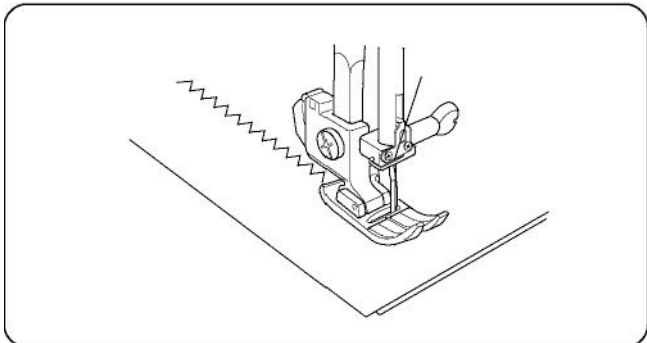
Spustite tačko in šivajte preostali del šiva in pri tem pazite da bo zagib enakomeren. Odstranite ostale naudarke



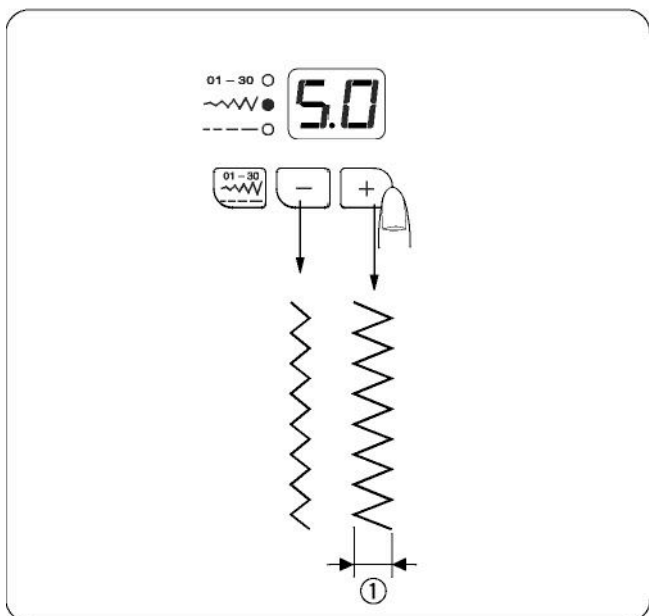


## Cik-cak vbod Nastavitev stroja

- (1) Vbod: #08
- (2) Tačka: tačka za cik-cak A
- (3) Napetost sukanca igle: 3–7

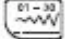



Cik-cak je vbod je zelo vsestranski vbod. Spreminjati morate le širino in dolžino vboda. Z njim lahko obšijete rob, šivate ozke zgibe, šivate aplikacije s satin vbodom in delate čudovite monograme.




### Nastavljanje širine vboda

Kadar ste v načinu nastavitve širine vboda, lahko nastavljate položaj igle med 0,0 in 7,0.

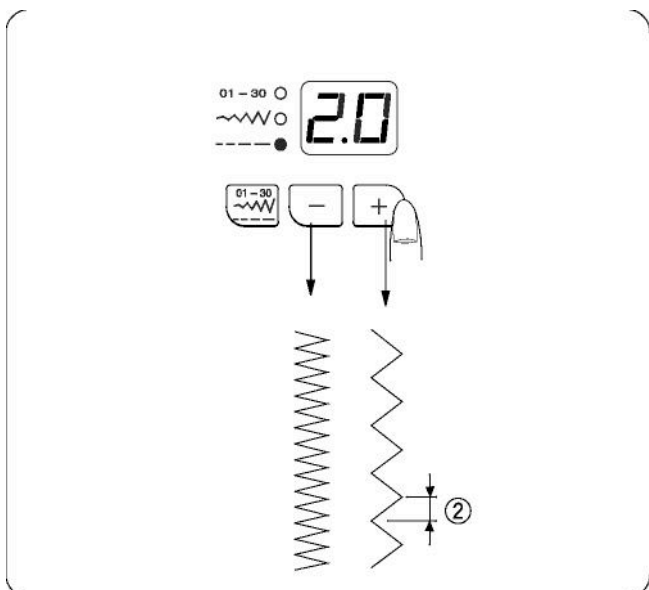
Pritiskajte tipko za izbiro načina , da izberete način nastavljanja širine vboda (prižge se srednja lučka). V indikatorju se pokaže prednastavljena vrednost 5,0.

S pritiskanjem na plus tipko  se širina vboda večja (1)

S pritiskanjem na minus tipko  se širina vboda manjša (1).

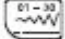
### OPOMBA:


Širino vboda lahko spreminjate med šivanjem.




### Nastavljanje dolžine vboda

Kadar ste v načinu nastavitve dolžine vboda, lahko nastavljate dolžino vboda med vrednostmi 0,2 in 5,0.

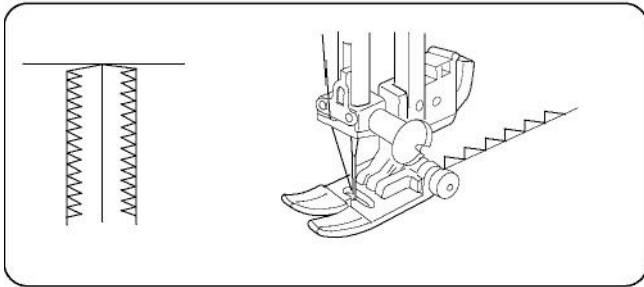
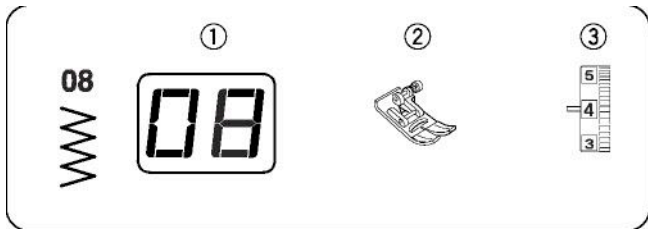
Pritiskajte tipko za izbiro načina , da izberete način nastavljanja dolžine šiva (prižge se spodnja lučka). V indikatorju se pokaže prednastavljena vrednost 2,0

S pritiskanjem na plus tipko  se dolžina vboda povečuje (2).

S pritiskanjem na minus tipko  se dolžina vboda manjša (2).

### OPOMBA:

Dolžino vboda lahko spreminjate med šivanjem.



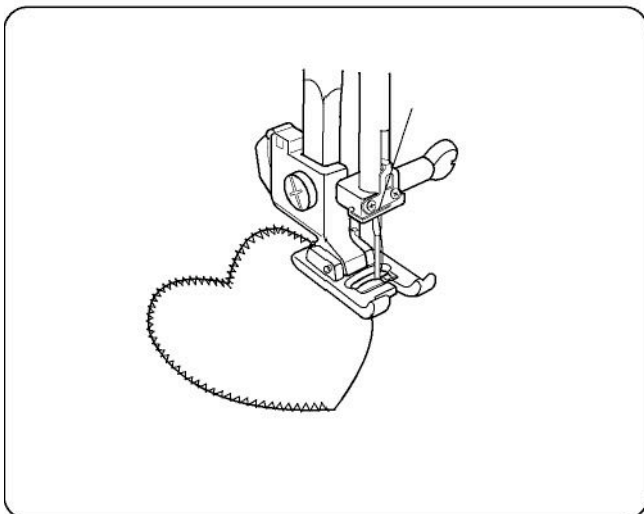
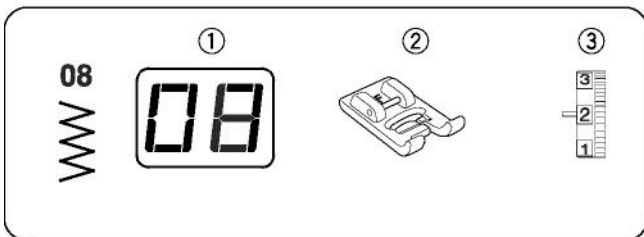
## Obšivanje s cik-cak vbodom

### Nastavitev stroja

- (1) Vbod: #08
- (2) Tačka: tačka za cik-cak A
- (3) Napetost sukanca igle: 3–7

Enostavni cik-cak vbod se uporablja za zaključevanje reznih robov (obšivanja) pri večini tkanih materialov, da se blago ne bi cefralo. Na ta način najhitreje obšijemo rob.

Kadar blago obšivate z uporabo cik-cak tačke A, vodite blago tako, da igla v desnem položaju zabada tik zraven blaga.



## Aplikacije s satin vbodom

### Nastavitev stroja

- (1) Vbod: #08
- (2) Tačka: tačka za satin vbod F
- (3) Napetost sukanca igle: 2

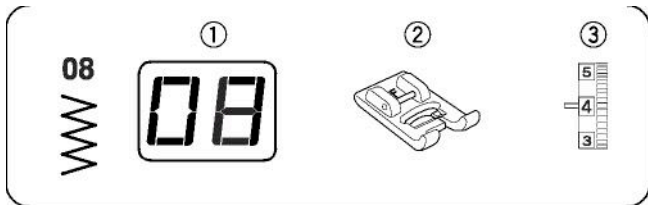
Cik-cak vbod se pogosto uporablja za aplikacije, monograme, stebila rož ali liste (satin vbod je cik-cak vbod z kratko dolžino vboda). Najbolj primerni so sukanci iz 100 % bombaža, rajona ali svile.

\* Blago podložite s podstavo, da se bo šiv lepše oblikoval.

Zmanjšajte širino vboda na 3.5 in dolžino vboda na 0.40.

### Priprava aplikacije

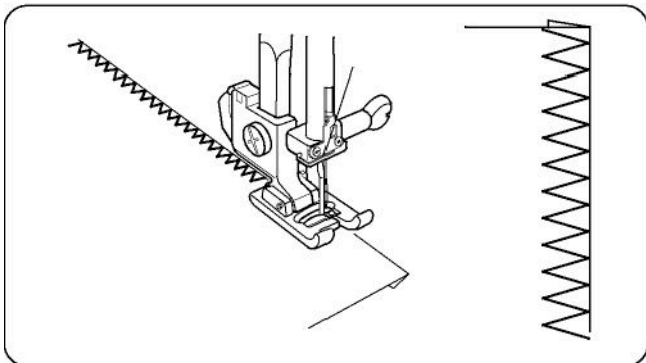
1. Prilijte podstavo na hrbtno stran lahkega blaga
2. Izrežite želeno obliko, prilepite izrezano blago na glavno blago
3. Prišijte izrezano blago tako, da bo igla zabadala čez rob aplikacije
4. Ko pridete do točke, kjer morate obrniti, spustite iglo v blago na zunanjem vogalu. Dvignite tačko, obrnite blago, spustite tačko in nadaljujte z šivanjem. Po potrebi pritisk tačke zmanjšajte na 2



## Oviti in zviti rob

### Nastavitev stroja

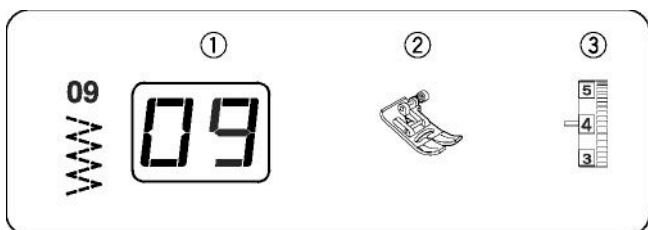
- (1) Vbod: #08
- (2) Tačka: tačka za satin vbod F
- (3) Napetost sukanca igle: 3–7



S to tehniko izdelate čudovit zaključek roba involančkov. Uporabljate jo lahko na našjih vrstah blaga pri klasičnih okrasnih šivanjih.

Zmanjšajte širino vboda na 3,5 in dolžino vboda na 0,8.

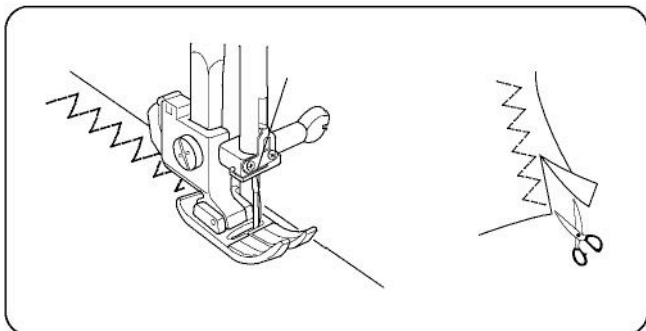
Rob blaga mora biti gladko odrezan, brez odparanih nitk. položite blago pod tačko tako, da bo rob ležal pod sredino tačke. Šiv, ki bo nastajal, bo blago, ujeta v vbodih, zvijal.



## Trovbodni cik-cak (Večkratni cik-cak)

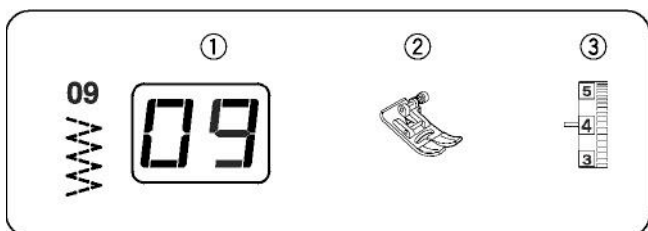
### Nastavitev stroja

- (1) Vbod: #09
- (2) Tačka: Cik-cak tačka A
- (3) Napetost sukanca igle: 3–7



Trovbodni cik-cak se uporablja za obšivanje reznih robov blaga iz sintetike ali podobnega blaga, ki se med šivanjem rado viha. Rob je s tem vbodom obšitolj ravno in enakomerno. Vbod je odličen za krpanje in šivanje raztrganin.

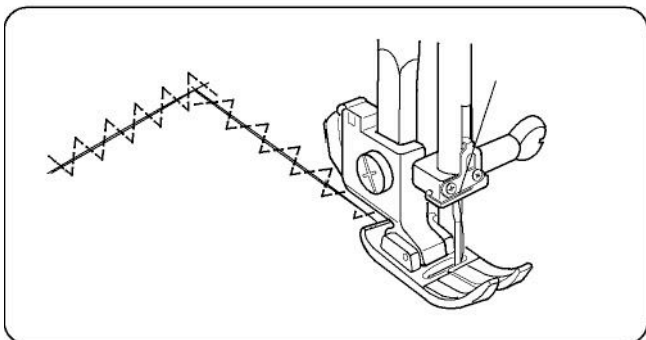
Položite blago pod tačko, da bo igla zabadala čez rob na desni strani ali po končanem šivanju obrežite odvečno blago.



## Krpanje

### Nastavitev stroja

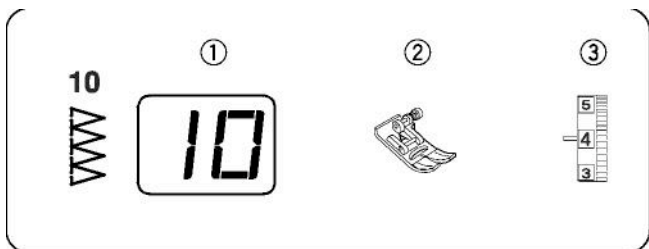
- (1) Vbod: #09
- (2) Tačka: Cik-cak tačka A
- (3) Napetost sukanca igle: 3–6



Potegnite raztrganino skupaj ter jo na hrbtni strani podložite s koščkom podloge, malo večjim od raztrganine.

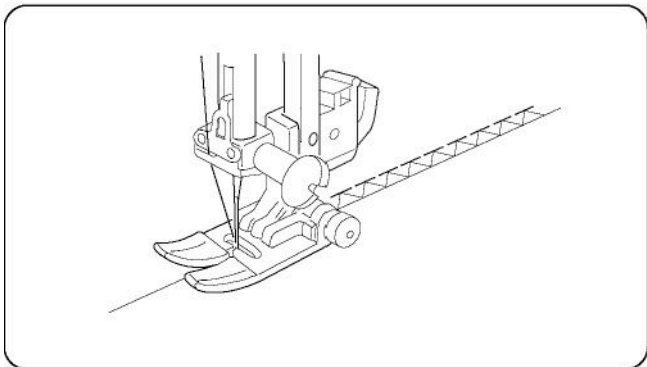
Zmanjšajte dolžino vboda na 0,6 do 0,8

Začnite šivati preko raztrganine. Šivajte preko raztrganine tako, da vlečete robova raztrganine skupaj. Šivanje ustavite malo pod koncem raztrganine



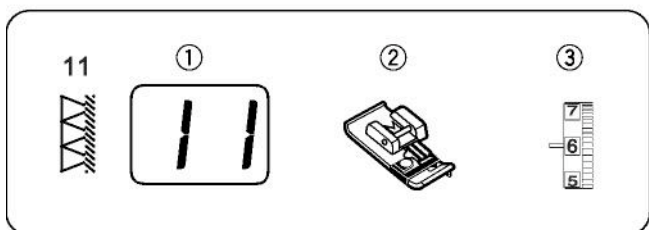
### Obšivni vbod Nastavitev stroja

- (1) Vbod: #10
- (2) Tačka: Cik-cak tačka A
- (3) Napetost sukanca igle: 3–7



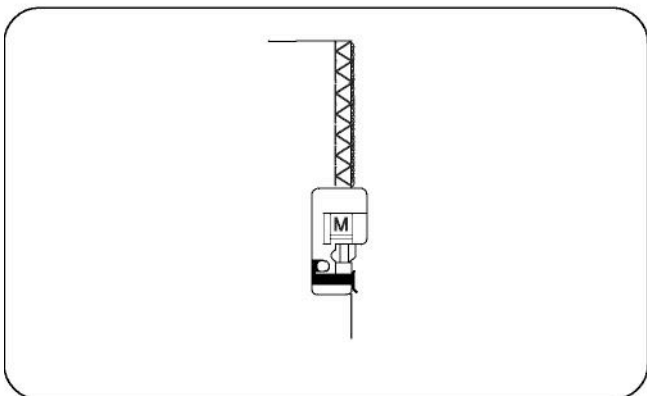
Istočasno se šivata ravni šiv in cikcak za obrobo. Če ne potrebujete odprtega ploščatega šiva, lahko s tem vbodom istočasno šivate in obrobljate v eni delovni operaciji.

Previdno vodite blago tako, da igla na desni strani zabada tik zraven blaga.



### Overlock vbod Nastavitev stroja

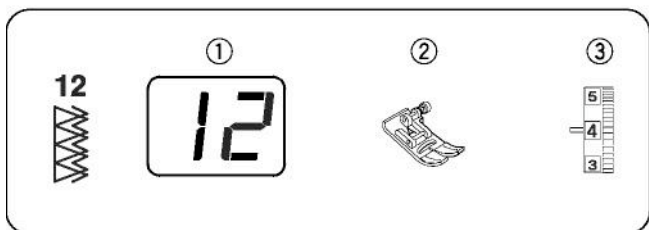
- (1) Vbod: #11
- (2) Tačka: obšivna tačka M
- (3) Napetost sukanca igle: 6–8



S tem vbodom obšijete blago na podoben način, kot je obšito v konfekcijskih izdelkih. Položite blago z robovi skupaj pod tačko tako, da bo rob tik ob vodilu tačke in šivajte

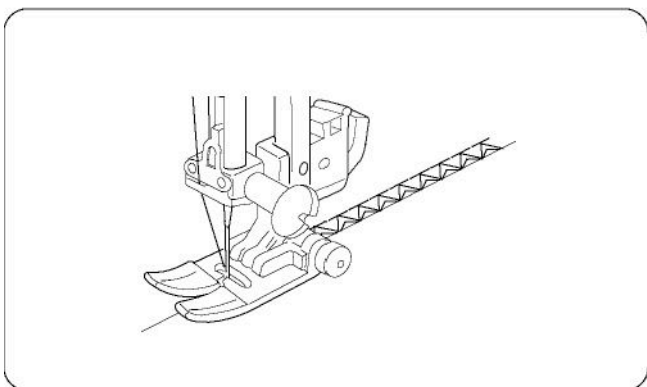
### ⚠ POZOR:

Če uporabljate tačko M, mora biti širina vboda večja od 5. V nasprotnem primeru se lahko zgodi, da bo igla zadela na žičko tačke.



### Dvojni obšivni vbod Nastavitev stroja

- (1) Vbod: #12
- (2) Tačka: Cik-cak tačka A
- (3) Napetost sukanca igle: 3–7



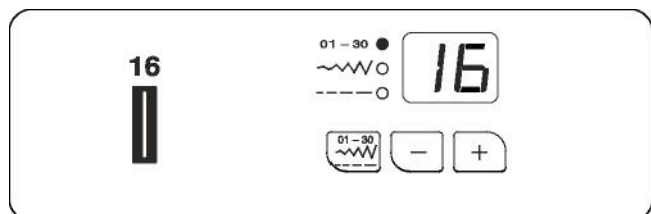
Ta vbod je odličen za obrobo blaga, iz katerega se izeljujejo predmeti, ki imajo veliko tendenco obrabe na primer iz platna ali gabardena. Istočasno se šivata dva cik-cak šiva ob robu blaga tako, da učinkovito preprečujeta cefranje roba. Previdno vodite blago tako, da igla na desni strani zabada tik ob blago.

## Gumbnice

- Velikost gumbnice je avtomatsko nastavljena s tem, ko v tačko za avtomatsko gumbnico R vstavite gumb.
- V nosilec gumba na tački lahko vstavite gumb od premera 0.5 cm (3/16") do 2.5 cm (1")
- Pri uporabi težjih vrst blaga je včasih potrebno gumbnico povečati.
- Izdelajte testno humbnico na kosu odpadnega blaga.
- Prednastavljena širina gumbnice je primerna za običajne gumbe.
- Pri izdelavi gumbnice na raztegljivih ali finih materialih uporabite podlogo.

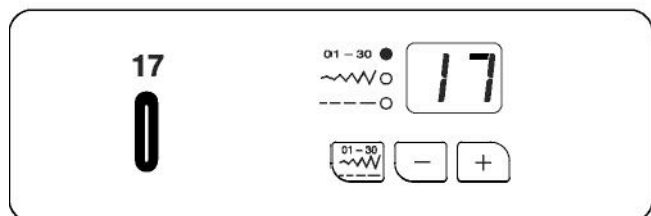
### #16 Klasična gumbnica

Naobičajnejša gumbnica, ki jo najdete na srajcah, bluzah, krilih, hlačah in podobnem. Sestavljena je iz mostoča na zgornji in spodnji strani in kompaktnega cik-caka na ibek straneh.



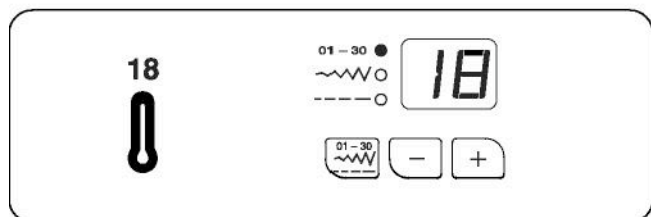
### #17 Okrogla gumbnica

Ta gumbnica se uporablja za velike gumbe na srednje težkih materialih.



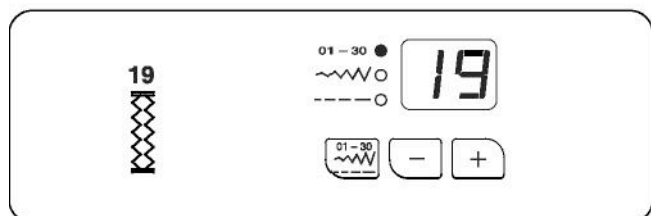
### #18 Krojaška gumbnica

Prilagojena je za peclje velikih gumbov, kakršni so prišiti na jaknah in plaščih.



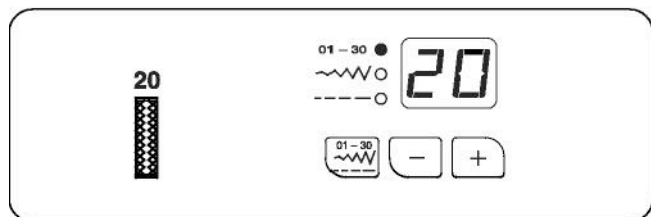
### #19 Gumbnica za pletenine

Poenostavljena verzija gumbnice za raztegljive materiale.



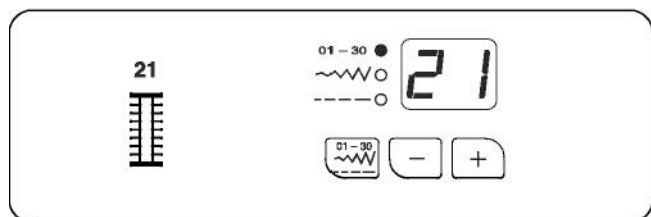
### #20 Gumbnica za raztegljive materiale

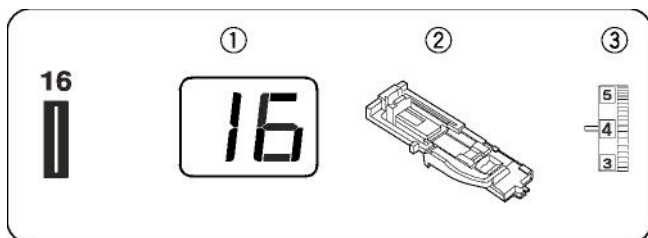
Oblikovana je za netkane materiale, kot so razne pletenine in jersey. Gumbnici daje dekorativen izgled.



### #21 Zančna gumbnica

To je imitacija ročno obzankane gumbnice in je idealna za fine tkanine pri tradicionalnem načinu šivanja.



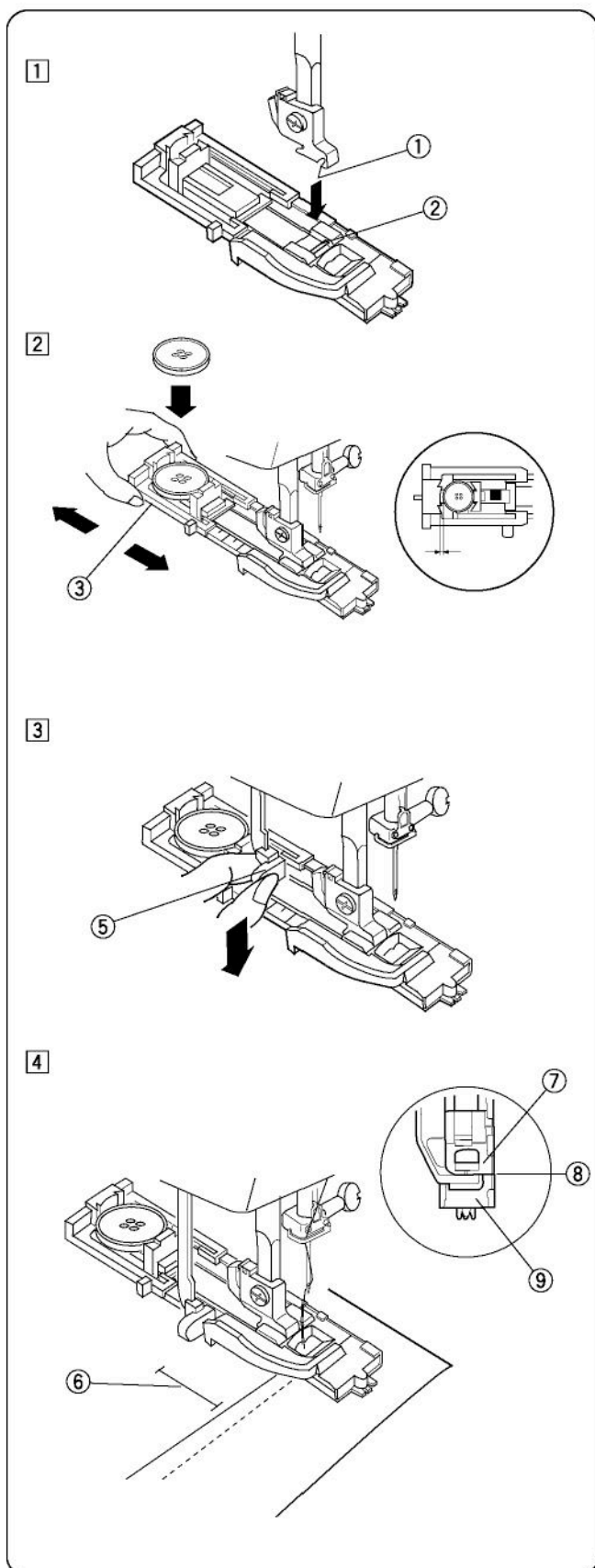


## Klasična gumbnica Nastavitev stroja

(1) Vbod: #16

(2) Tačka: avtomatska tačka za gumbnico R

(3) Napetost sukanca igle: 1–5



## Začetek šivanja

[1] Pritisnite tipko položaja igle, da se igla dvigne v zgornji položaj

Pritrdite tačko za avtomatsko gumbnico R tako, da prečka (2) sede v zarez (1) na nosilcu tačke.

[2] Potegnite ležišče za gumb nazaj in vanj položite gumb. Potisnite ga nazaj skupaj tako da bo tesno ob gumbu.

### OPOMBA:

Če je gumb ekstremno debel, naredite testno gumbnico na kos odpadnega materiala. Če gumb težko potisnete skozi to gumbnico, jo podaljšajte tako, da potegnete držalo gumba (3) nekoliko nazaj. Dolžina gumbnice se bo povečala.

[3] Potegnite ročico za izdelavo gumbnice (5) navzdol, kolikor gre.

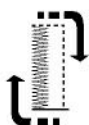
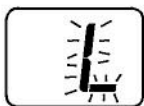
[4] Postavite vogal blaga pod tačko ter dvakrat pritisnite tipko položaja igle. Odstranite blago izpod tačke tako, da potegnete blago v levo in s tem izvlečete tudi sukanec skozi tačko R. Postavite blago pod tačko in spustite iglo v blago v začetni točki označene gumbnice (6). Nato spustite tačko.

### OPOZORILO:

Prepričajte se, da se ni pojavila reža (8) med drsnikom (7) in končnikom (9). V nasprotnem primeru bosta dolžini stranic gumbnice različni.

5

Step 1



Step 2



Step 3



Step 4



10

[5] Začnete šivati gumbnico, ki se bo izdelala avtomatsko:

**Korak 1:** Najprej bo stroj izdelal prednji mostič in levo stran gumbnice.

Nato se bo vrnil v začetno točko gumbnice z ravnim vbodom.

**Korak 2:** Stroj bo šival desno stran gumbnice.

**Korak 3:** Stroj bo zašil zadnji mostič.

**Korak 4:** Stroj se bo samodejno ustavil, na indikatorju bo utripala pika (10).

Za šivanje naslednje gumbnice sprostite pedal, dvignite tačko ter oremaknite blago na naslednjo gumbnico. Spustite tačko ter začnete šivati.



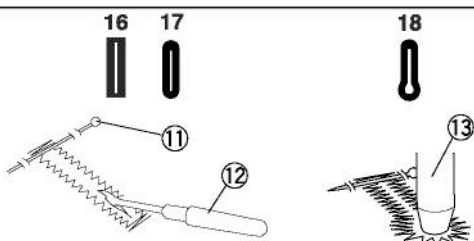
**OPOZORILO:**

Če skušate začeti šivati z dvignjeno tačko ali dvignjeno ročico za avtomatsko gumbnico, se bo na indikatorju pokazal opozorilni signal. Izvlecite ročico in spustite tačko, nato ponovno izberite vbod.

**OPOMBA:**

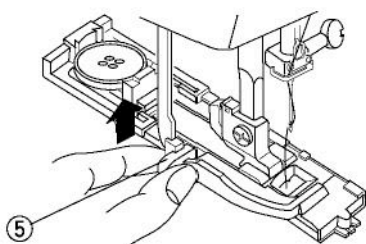
Če izberete naslednji vbod, ne da bi dignilo tačko ali ročico avtomatske gumbnice, se bo prikazal opozorilni signal. dvignite tačko in ročici avtomatske gumbnice ter izberite vbod.

6

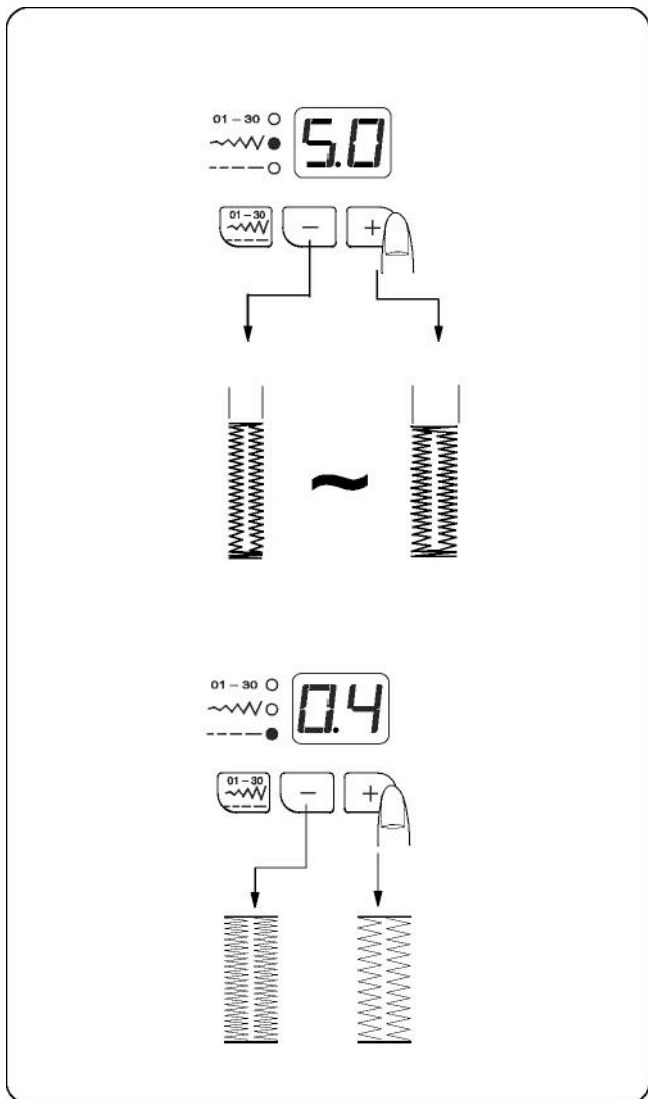


[6] Odstranite blago iz stroja, zabodite pred koncema buciki in prerežite po sredini vzdolž linije za gumbnico do bucike (11) nožkom za paranje. (12". Z očesnim prebijačem (13) izdelajte okrogli del krojaške gumbnice.


7




[7] Ko zaključite šivanje gumbnic, potisnite ročico za avtomatsko gumbnico ponovno navzgor.



## Nastavitev širine gumbnice


Pritiskajte tipko za izbiro načina  tako, da aktivirate način nastavitve širine vboda.


Pritiskajte tipko plus , da povečate širino gumbnice.


Pritiskajte tipko minus , da zmanjšate širino gumbnice.

- Širino gumbnice lahko nastavljate med vrednostmi od 2.5 do 7.0.

## Nastavitev gostote gumbnice

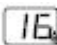
Pritiskajte tipko za izbiro načina  tako, da aktivirate način nastavitve dolžine vboda.

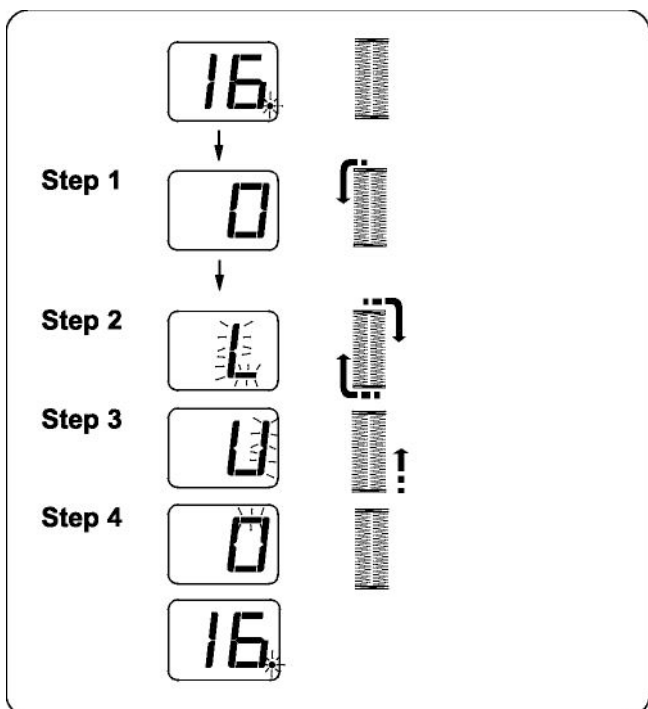
Pritiskajte tipko plus , da zmanjšate gostoto gumbnice.

Pritiskajte tipko minus , da povečate gostoto gumbnice.

\* Gostoto gumbnice lahko nastavljate med vrednostmi od 0,2 do 0,8.

### OPOMBA:

Med šivanjem prikazuje indikator gostoto ali širino gumbnice. Ko je gumbnica zaključena, indikator spet prikaže številko vboda .



## Dvoplastna gumbnica

Če želite posebno močno gumbnico, naredite preko že izdelane gumbnice še eno. Ko je gumbnica gotova, enostavno še enkrat poženite stroj. Ne dvigujte tačke ali ročice avtomatske gumbnice.

Stroj bo novo plast šivalv naslednjem zaporedju in se ustavil, ko bo gumbnica končana:

**Korak 1:** Ravni vbodi v vzratni smeri, da se igla vrne v

začetni položaj

**Korak 2:** Prednji mostič in leva stran gumbnice

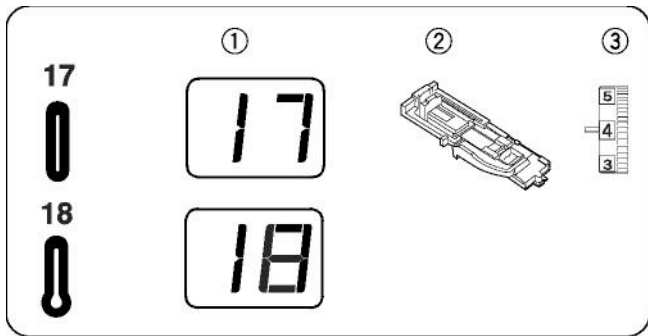
**Korak 3:** Desna stran gumbnice

**Korak 4:** Zadnji mostič ter zatrditev šiva. Stroj se bo samodejno ustavil.

### OPOMBA:

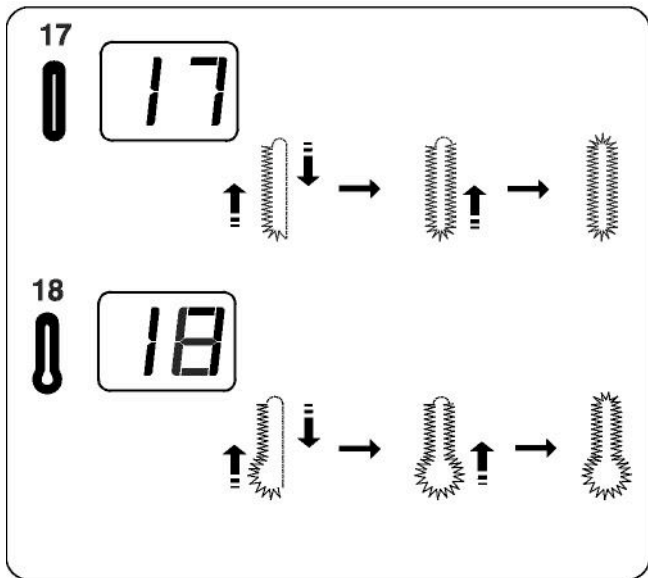
Drugo plast gumbnice lahko začnete šivati, dokler pika v indikatorju utripa.



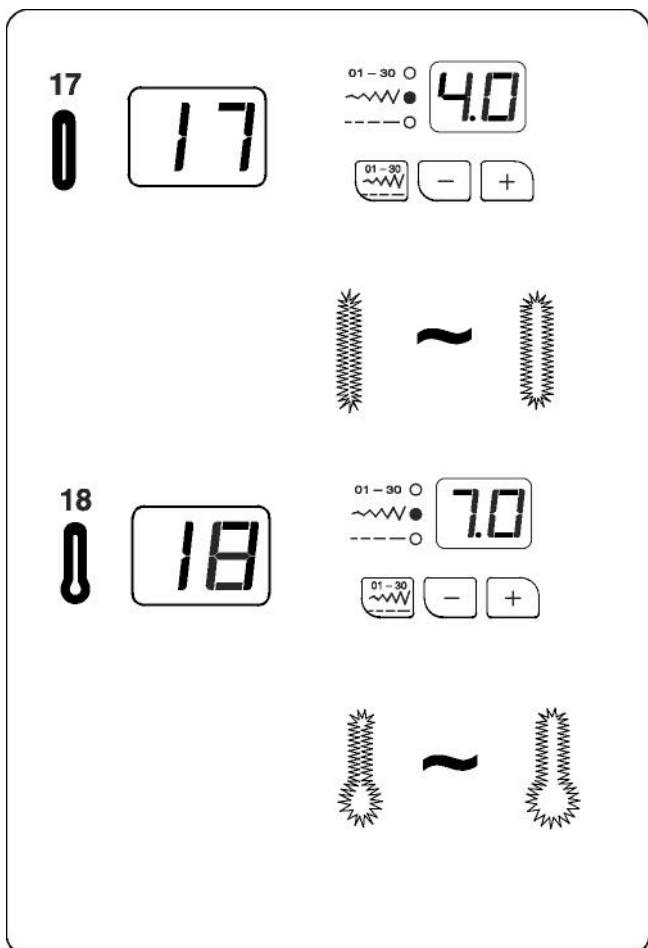


## Okrogla in krojaška gumbnica Nastavitev stroja

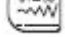
- (1) Vbod: #17 ali #18
- (2) Tačka: tačka za avtomatsko gumbnico R
- (3) Napetost sukanca igle: 1–5



Postopek šivanja je enak kot pri avtomatski gumbnici #16



## Nastavitev širine gumbnice Okrogla gumbnica

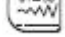
Pritiskajte tipko za izbiro načina  tako, da aktivirate način nastavitve širine vboda.

Pritiskajte tipko plus , da povečate širino gumbnice.

Pritiskajte tipko minus , da zmanjšate širino gumbnice.

\* Širino gumbnice lahko nastavljate med vrednostmi od 2.5 do 5,5.

## Krojaška gumbnica

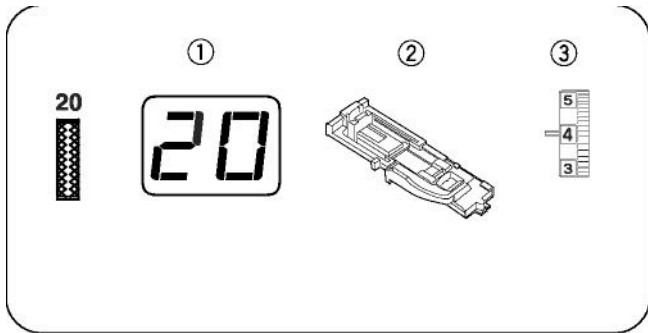
Pritiskajte tipko za izbiro načina  tako, da aktivirate način nastavitve širine vboda.

Pritiskajte tipko plus , da povečate širino gumbnice.

Pritiskajte tipko minus , da zmanjšate širino gumbnice.

\* Širino gumbnice lahko nastavljate med vrednostmi od 2.5 do 7.0.

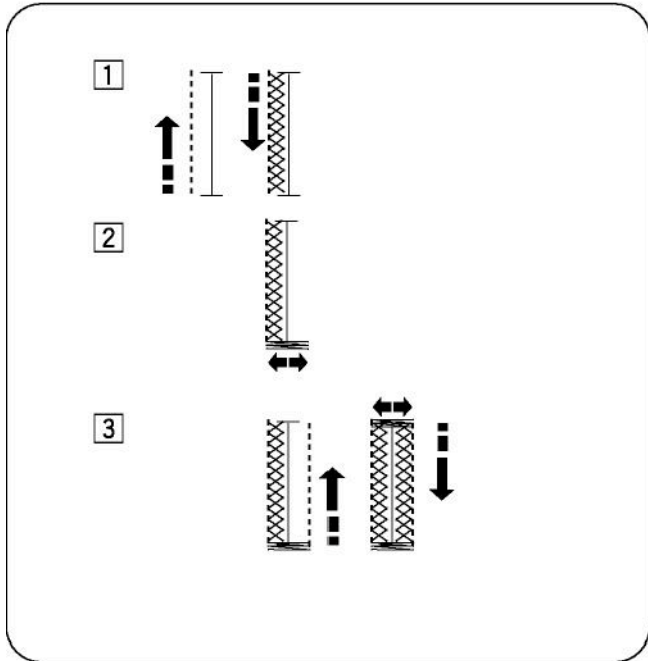
\* Gostoto gumbnice nastavljate po postopku, opisanem na strani 32.



### Raztegljiva gumbnica

#### Nastavitev stroja

- (1) Vbod: #17 ali #18
- (2) Tačka: avtomatska tačka za gumbnico R
- (3) Napetost sukanca igle: 1–5



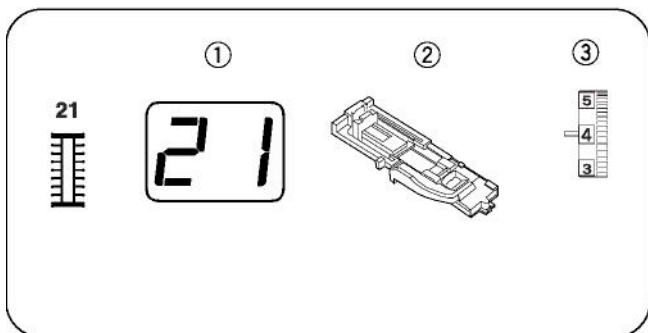
[1] Šivanje leve strani gumbnice.

[2] Šivanje prednjega mostička.

[3] Šivanje zadnjega mostička in desne strani gumbnice  
Stroj se samodejno ustavi, ko je gumbnica končana.

#### OPOMBA:

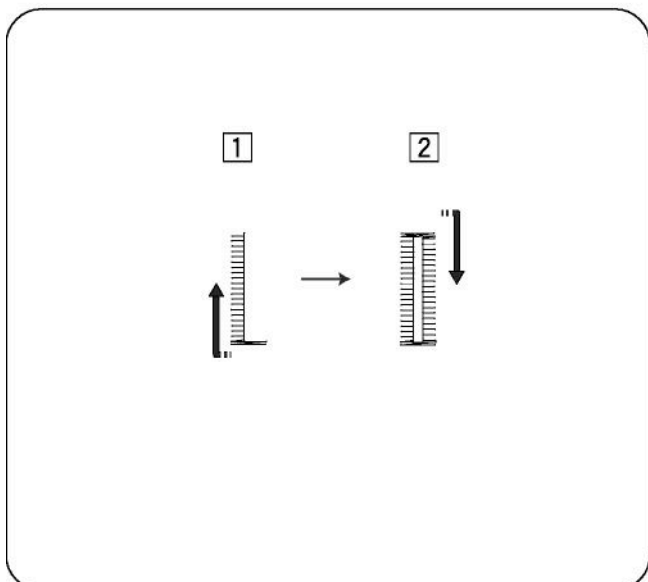
Če zadnjih nekaj vbodov na desni strani gumbnice seže preko mostička, skrajšajte dolžino vboda.



### Zančna gumbnica

#### Nastavitev stroja

- (1) Vbod: #21
- (2) Tačka: avtomatska tačka za gumbnico R
- (3) Napetost sukanca igle: 1–5

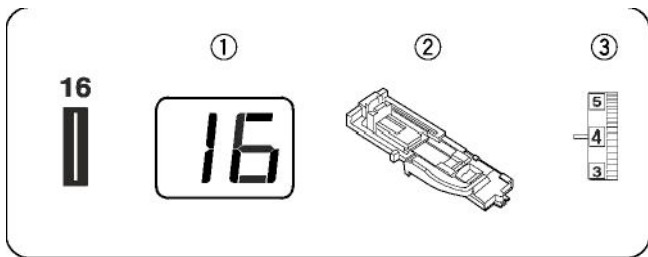


[1] Šivanje prednjega mostička in leve strani gumbnice.

[2] Šivanje zadnjega mostička in desne strani gumbnice

#### OPOMBA:

Če zadnjih nekaj vbodov na desni strani gumbnice seže preko mostička, skrajšajte dolžino vboda.

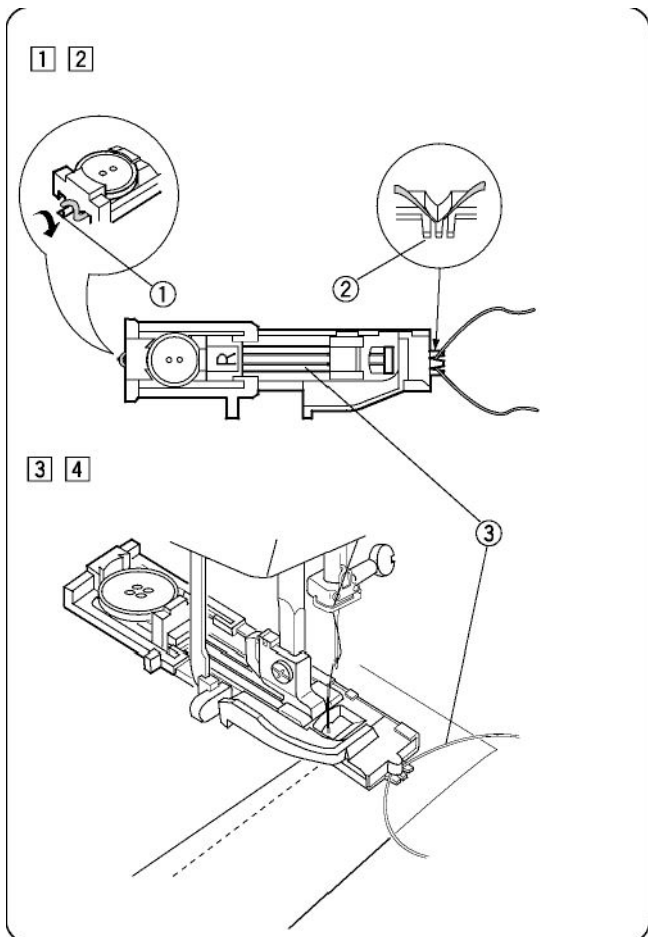


## Gumbnica z vrvico

### Nastavitve stroja

- (1) Vbod: #16
- (2) Tačka: avtomatska tačka za gumbnico R
- (3) Napetost sukanca: 1–5

Postopek šivanja z vrvico je enak postopku šivanja klasične avtomatske gumbnice. Pred začetkom šivanja storite naslednje:



**[1]** Dvignite tačko in obesite vrvico na trn (1) zadnji strani tačke za gumbnico.

**[2]** Potegnite oba konca vrvice naprej pod tačko. Namestite vrvici (3) v vilice (2) na sprednjem delu tačke, da bosta ostali na mestu. Napnite vrvici.

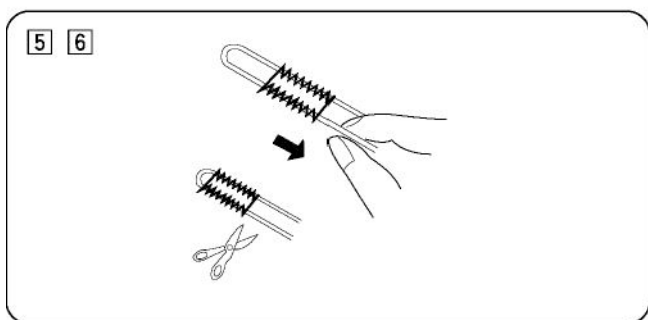
**[3]** Spustite iglo v blago na mestu začetka šivanja gumbnice.

**[4]** Izvlecite ročico avtomatske gumbnice in spustite tačko. Začnite šivati gumbnico preko napete vrvice. Stroj se bo samodejno ustavil, ko bo gumbnica končana.

#### OPOMBA:

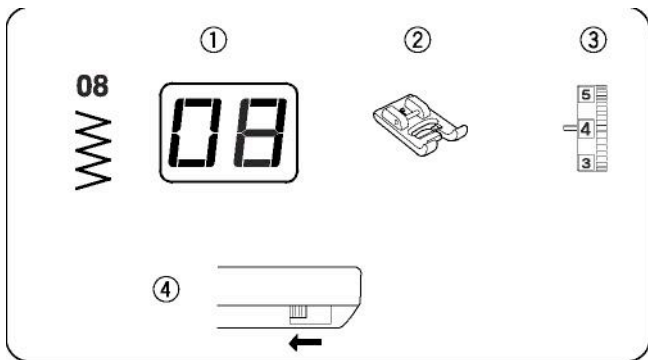
Širino gumbnice nastavite glede na debelino uporabljene vrvice

Za rezanje gumbnice glejte stran 31.



**[5]** Odstranite blago iz stroja in odrežite sukance.

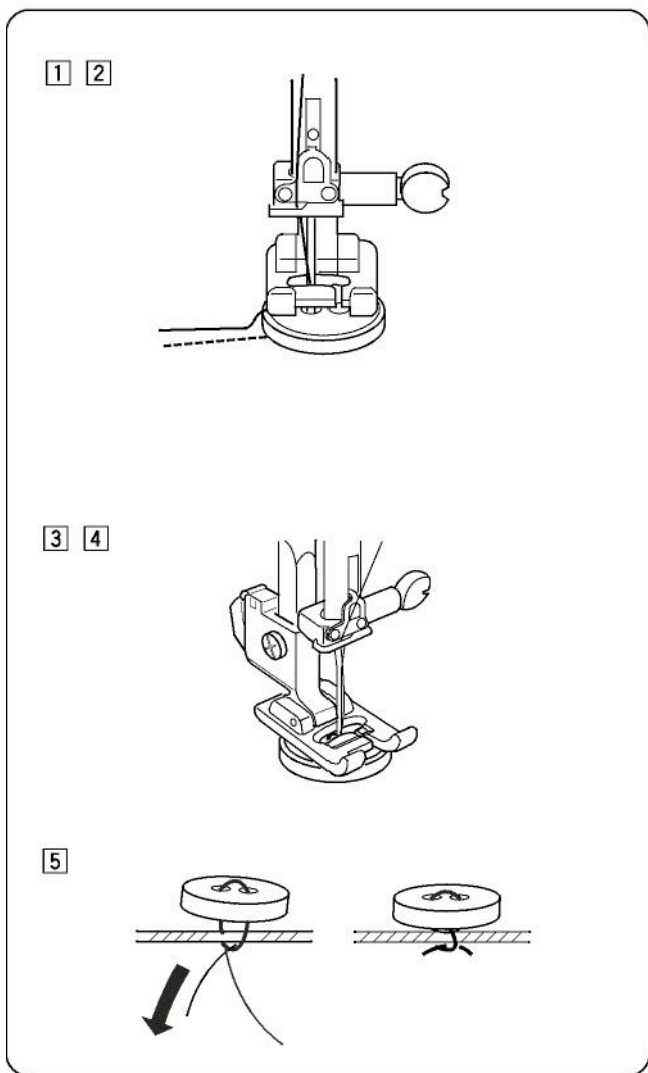
**[6]** Potegnite levo stran vrvice (1) in zategnite. Napeljite konec vrvice skozi iglo za vezenje in jo potegnite na hrbtno stran blaga ter odrežite.



## Šivanje gumbov Nastavitev stroja

- (1) Vbod: #8
- (2) Tačka: tačka za satin vbod F
- (3) Napetost sukanca igle: 3–7
- (4) Grabljice: izključene

Ročno šivanje gumbov na oblačila zahteva veliko časa.  
Prišijte jih v enem hitrem in enostavnem koraku.




### [1] Odstranite sukanec iz igle.

Nastavite enako širino vboda, kot je razdalja med luknjicama gumba.

### [2] Označite položaj gumba na blagu. Pritrdite začasno gumb s pralnim lepilom ali prozornim lepilnim trakom.

Postavite gumb z blagom pod tačko. Poravnajte luknjice gumba z režo na tački.

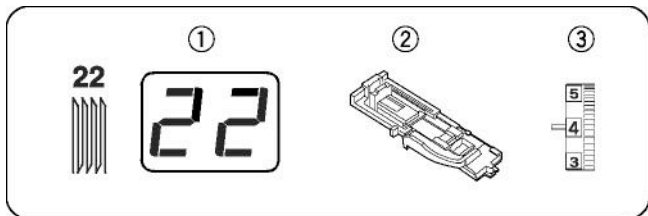
### [3] Z roko počasi obrnite pogonsko kolo proti sebi, da se igla spusti v desno luknjico gumba.

Po potrebi poravnajte nastavitev širine gumba, ponovno napeljite sukanec v iglo in pri majhni hitrosti šivanja naredite kakih 10 vbodov (postavite drsnik za nastavitev hitrosti na ).

### [4] Dvignite tačko in izvlecite blago.

Odrežite sukance tako, da ostanejo 20 cm dolgi konci

### [5] Povlecite sukanec čolnička, da izvlečete igelni sukanec na hrbtno stran in oba sukanca zavozlajte. Ko zaključite šivanje, ponovno vključite grabljice.

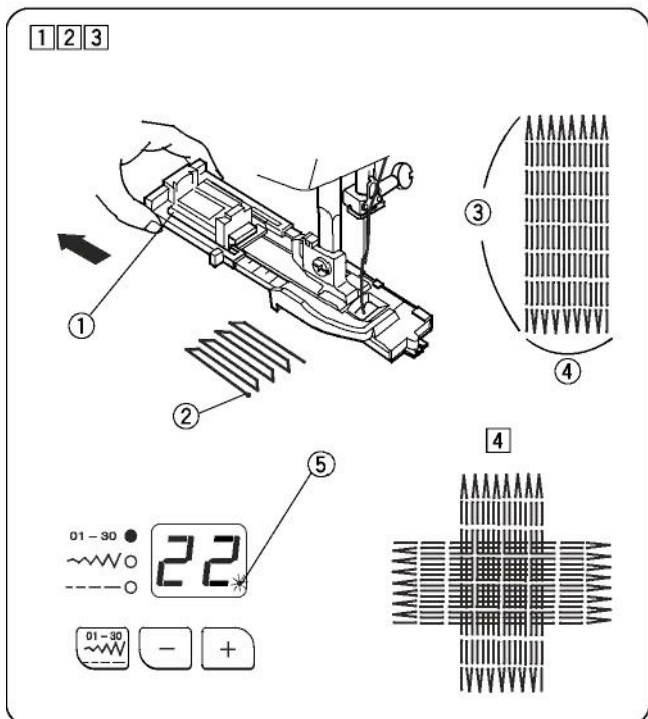


## Krpanje Nastavitev stroja

(1) Vbod: #22

(w) Tačka: tačka za avtomatsko gumbnico R

(3) Napetost sukanca igle: 1–6

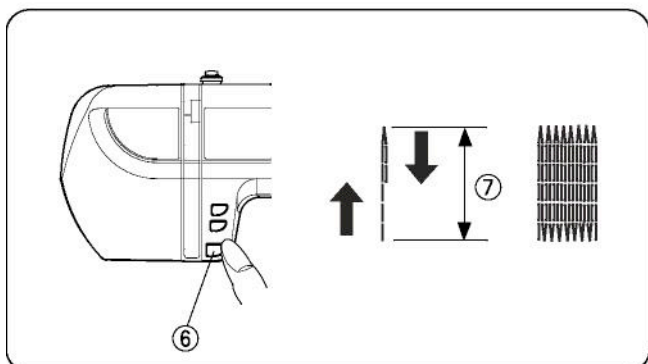


Odprite nosilec gumba (1) do konca. Postavite oba sukanca na levo pod tačko in spustite iglo na mesto začetka šivanja (2). Spustite tačko in šivajte.

Velikost enega področja krpanja je nastavljiva. Vendar je njego največja dolžina (3) 2 cm (3/4") in največja širina (4) je 7 mm (1/4").

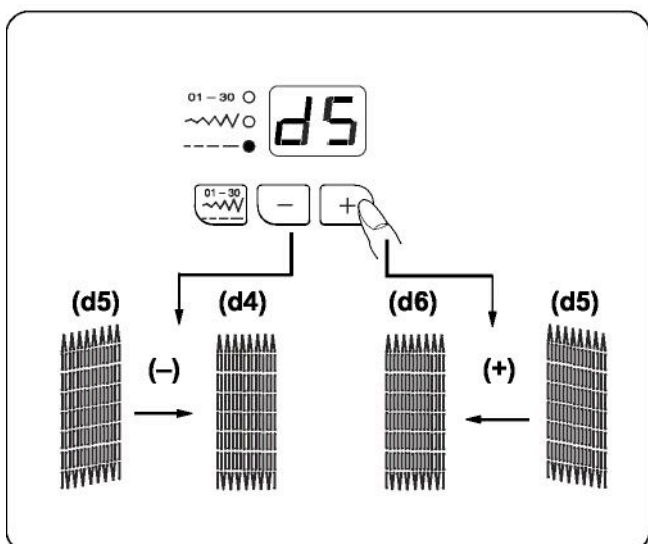
Šivanje naslednjega področja enake velikosti — dokler utripa pika v indikatorju (5), dvignite tačko, premaknite blago, spustite tačko in šivajte.

Ponovite šivanje v drugi smeri, dokler ni raztrganina ali luknja popolnoma prekrita.



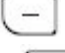
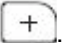


## Shranjevanje velikosti področja krpanja

Če je področje krpanja krajše od 2 cm (3/4") (7), ustavite šivanje, ko ste dosegli zeleno dolžino. Pritisnite tipko za vzvratno šivanje (6). S tem ste doočili dolžino področja. Ponovno začnite šivati. Stroj se bo ustavil, ko bo področje prešito do konca.

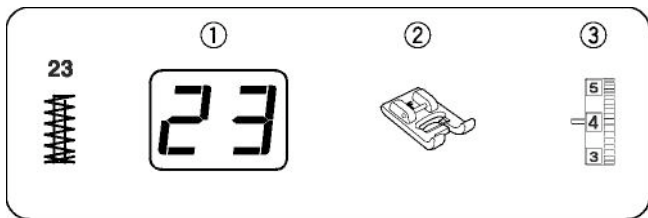


## Nastavljanje pravokotnosti področja

Vrsta blaga in število plasti lahko vplivata na krpanje. Če je en vogal področja krpanja višji kot drugi, jih

lahko poravnate s pritiskom na tipko  ali tipko . Če je višji desni vogal, pritisnite . Če je višji levi vogal, pritisnite .

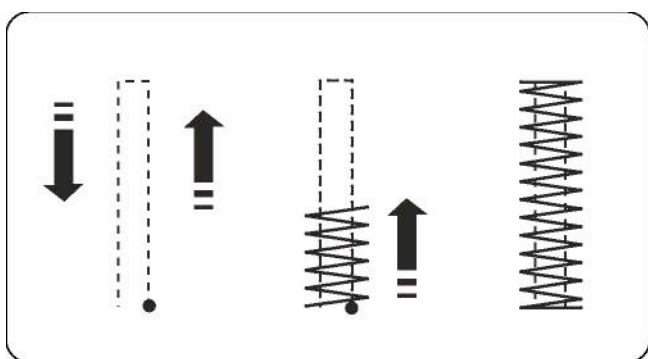
**OPOMBA:** d5 je osnovna nastavitev. Poravnavate lahko med vrednostmi d1 in d9.



## Mostiči Nastavitev stroja

- (1) Vbod: #23
- (2) Tačka: tačka satin vbod F
- (3) Napetost sukanca igle: 1–4

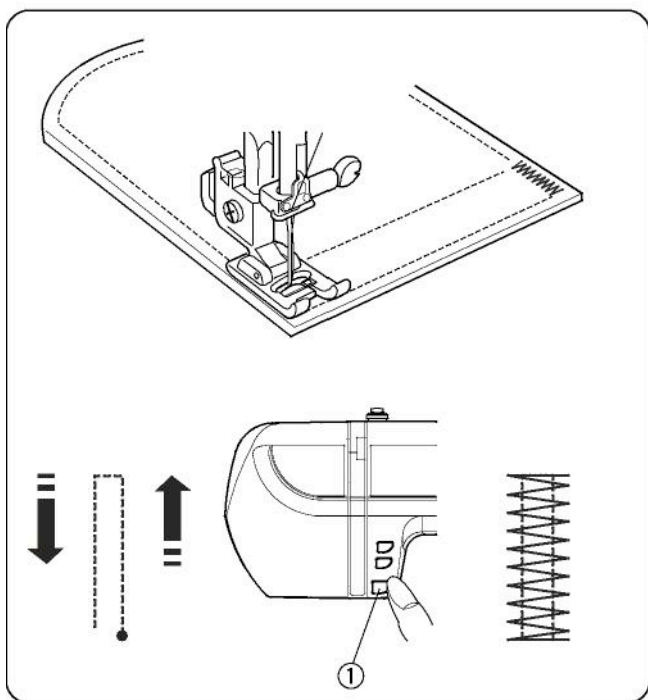
Z mostiči utrjujete vbode na posebej obrnjenih mestih na oblačilih, kot so žepi, zanke za pas ali zadrgе.



### Začetek šivanja

Postavite blago pod tačko in jo spustite. Šivajte, dokler se stroj sam ne ustavi. Zašil se bo 1.5 cm (5/8") dolg mostič.

Mostič lahko prilagajate v načinu "Širina vboda/Položaj igle" ali načinu "Dolžina vboda"



### Šivanje krajših mostičev

Lahko izdelate mostič, ki je krajši od 1.5 cm (5/8"). Postavite blago pod tačko in jo spustite. Šivajte, dokler ne dosežete zelene dolžine.

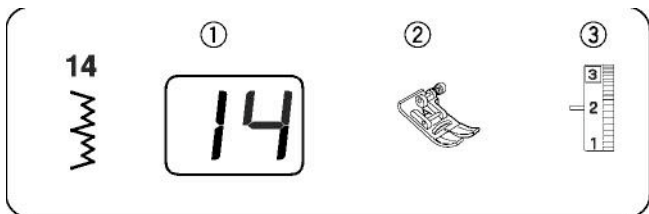
Ustavite stroj in pritisnite tipko za vzratno šivanje (1). Šivajte dalje, dokler se stroj sam ne ustavi. Če želite šivati naslednji mostič enake velikosti – dvignite tačko, premaknite blago, spustite tačko in šivajte dalje

### Šivanje mostičev enake velikosti

Če želite šivati naslednji mostič enake velikosti, enostavno poženite stroj in ta se bo ustavil, ko bo mostič končan.

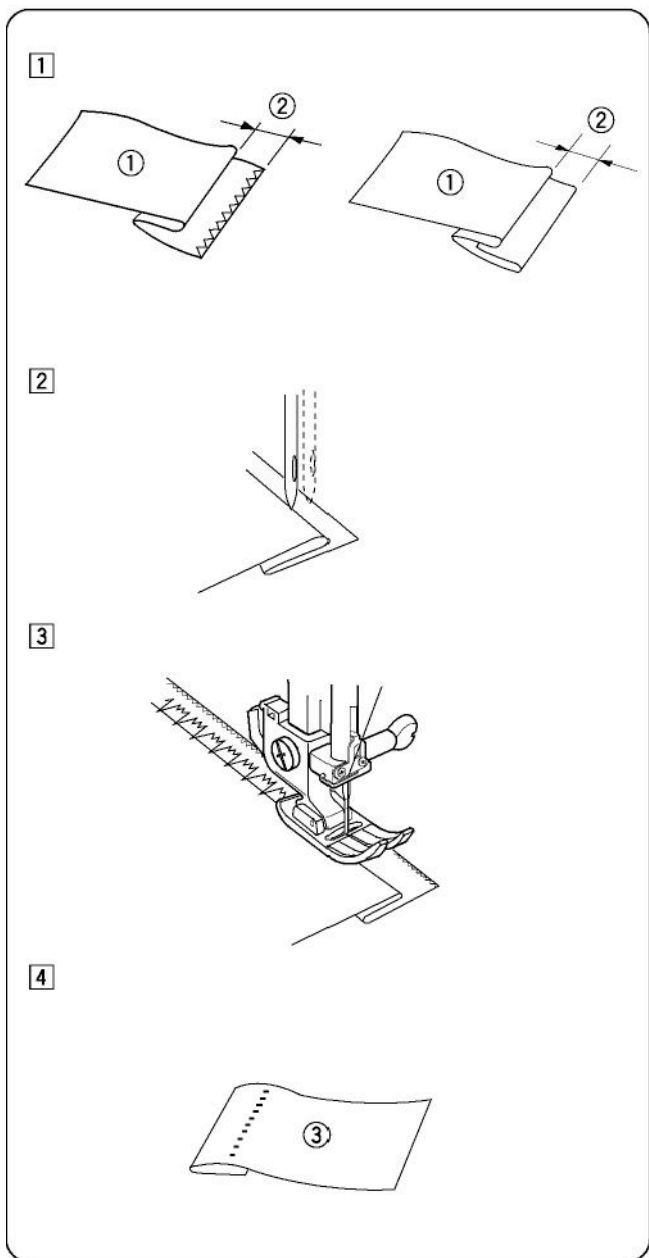
### Vijak za fino nastavitev

Pri zelo težkih vrstah blaga bo morda potrebna fina nastavitev. Glejte stran 80.



## Slepi vbod Nastavitev stroja

- (1) Vbod: #14 ali #15
- (2) Tačka: cik-cak tačka A
- (3) Napetost sukanca igle: 1–4



Uporaba slepega vboda je zelo primerna metoda za zaključevanje robov krila, hlačnic ali rokavov. Pred robljenjem robove obdelajte s cik-cak ali 3-stopenjskim cik-cak vbodom. Pri raztegljivih materialih uporabite raztegljivi slepi vbod #14.

### Začetek šivanja

**[1]** Pri težkih materialih, ki se cefrajo, najprej obšijte surovi rob.

Nato zvijte blago tako, kot prikazuje slika, da ostane 0.4–0.7 cm (2) dodatka.

(1) Notranja stran blaga

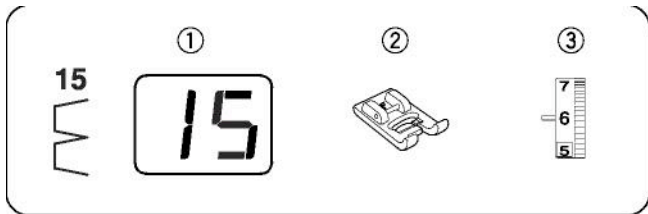
**[2]** Postavite blago pod tačko tako, da bo igla na levi strani ravno še zabadala v zgib blaga. Spustite tačko.

**[3]** Previdno vodite blago tako, da igla ob vsakem vbodu na levi strani zajame samo eno ali dve vlakni upogiba.

**[4]** Po zaključku šivanja odprite zgib.

(3) Zgornja (prava) stran blaga

\* Če bo igla zabadala preveč na levo, bodo vbodi vidni tudi na pravi (zgornji) strani blaga.



## POGLAVJE IV. OKRASNI VBODI

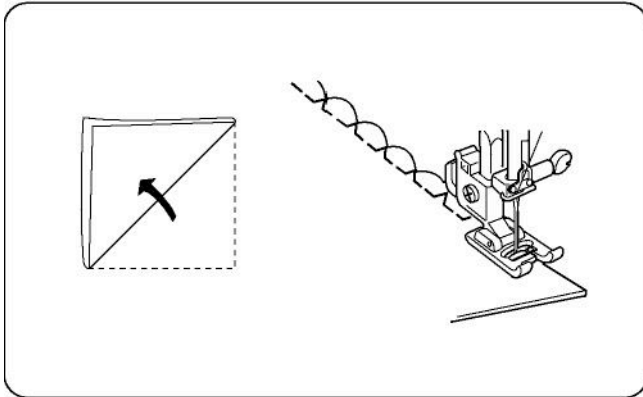
### Školjkast vbod

#### Nastavitev stroja

(1) Vbod: #15

(2) Tačka: tačka za satin vbod F

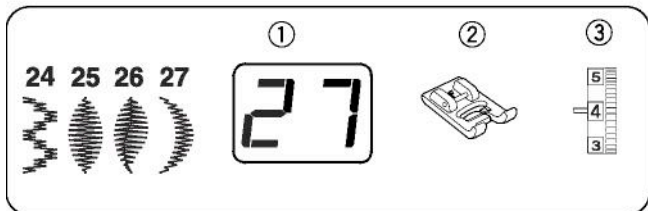
(3) Napetost sukanca igle: 6–8



Vbod je primeren za izdelavo zaključnih robov na perilu in trikojih. Šivate ga lahko v vseh smereh na pleteninah ali mehko svilnato tkanih blagih.

Uporabite lahke tkanine. Poševno zapognite blago in šivate. Igla mora zabadati tik čez zapognjeni rob blaga na desni strani.

Če šivate več vzporednih šivov tega vboda, naj bo razmak med njimi najmanj 1,5 cm.



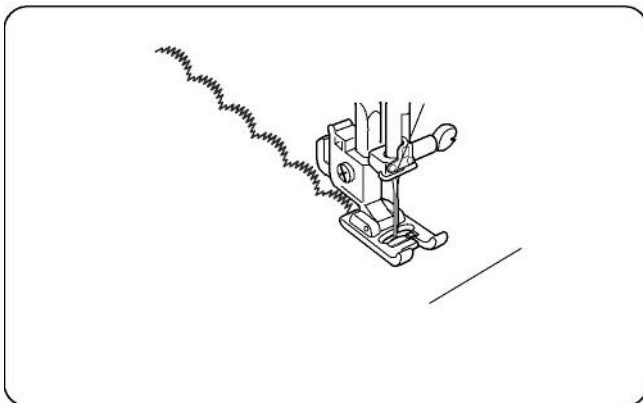
### Satin vbodi

#### Nastavitev stroja

(1) Vbod: #24 do #27

(2) Tačka: tačka satin vbod F

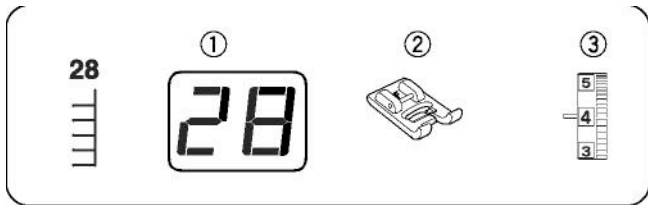
(3) Napetost sukanca igle: 1–4



Če delate z raztegljivimi materiali, bodo rezultati boljši, če boste pri delu uporabili podlogo na hrbtni strani.

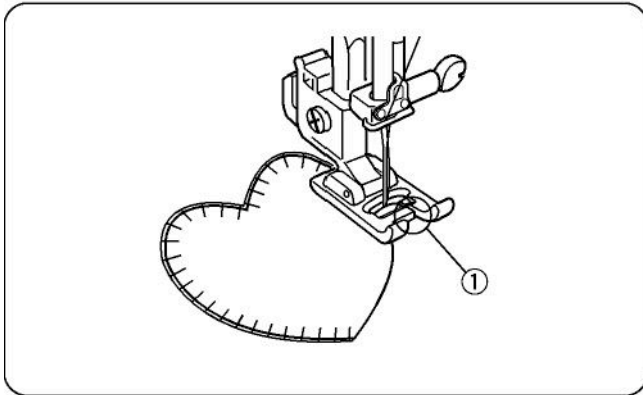
Ko šivate zadnji vbod, pritisnite tipko za zatiranje. Stroj bo dokončal vbod in se samodejno ustavil.





## Šivanje aplikacij Nastavitev stroja

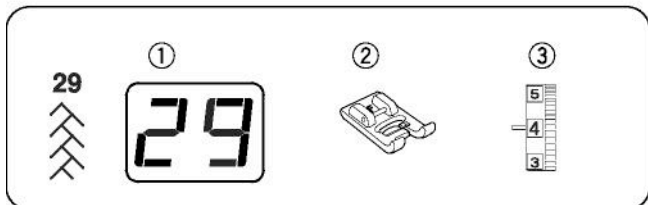
- (1) Vbod: #28
- (2) Tačka: tačka satin vbod F
- (3) Napetost sukanca igle: 1–4



Pritrdite aplikacijo na blago z naudarnim vbodom ali jo prilepite s krojaškim lepilom. Šivajte okoli aplikacije tako, da bo vzdolžna reža tačke (1) drsela vzdolž roba aplikacije, ter da bo igla zabadala v aplikacijo in zraven nje v osnovno blago.

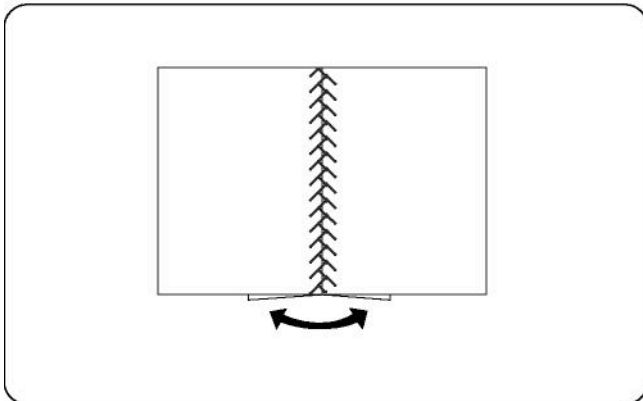
### OPOMBA:

Če želite spremeniti smer šivanja, ustavite stroj in spustite iglo v blago na levi strani vboda. Dvignite tačko, obrnite blago, spustite tačko in šivajte dalje.

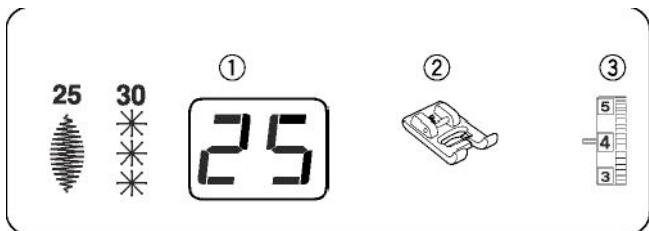


## Krpanke (Patchwork) Nastavitev stroja

- (1) Vbod: #29
- (2) Tačka: tačka satin vbod F
- (3) Napetost sukanca igle: 1–4

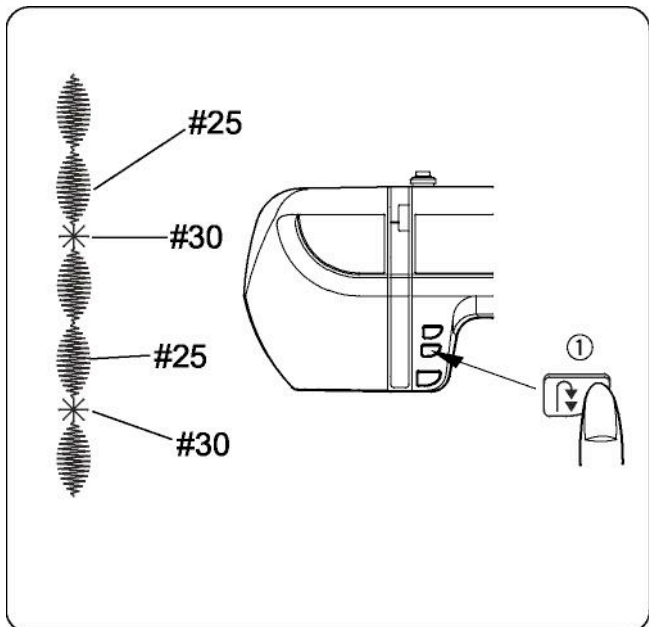


Šivajte ravni šiv in razlikajte dodatek za šiv. Prešijte ravni vbod z vbodom #29. Sredina vboda naj teče preko že narejenega ravnega šiva.



## Kombiniranje vbodov Nastavitev stroja

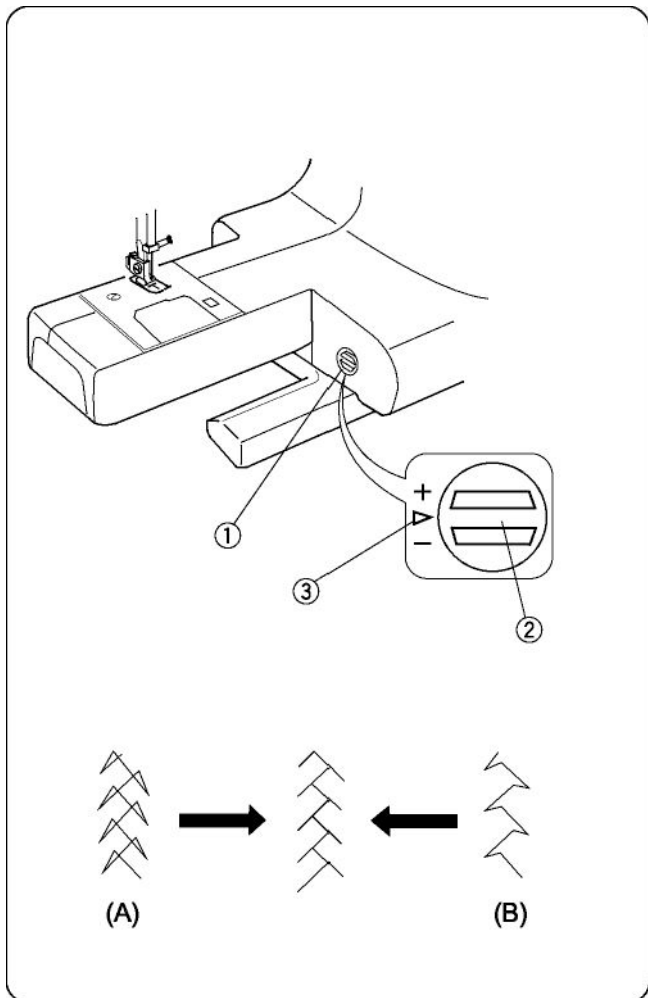
- (1) Vbod: #25 in #30
- (2) Tačka: tačka satin vbod F
- (3) Napetost sukanca igle: 1–4



Kombinacija vboda #25 in vboda #30:  
Šivajte vbod #25. Med šivanjem drugega vboda pritisnite tipko za samozatrditev. Stroj se bo ustavil, ko bo drugi vbod končan.

Izberite vbod #30 ter takoj pritisnite še tipko za samozatrditev. Začnite šivati. Stroj se bo samodejno ustavil, ko bo zaključil vbod.

Ponovite zgornje korake.



## Uporaba gumba za fino nastavitvev

Izgled vbodov na raztegljivih materialih je odvisen od hitrosti šivanja, tipa blaga, števila plasti in podobnega. Zato vbode najprej preverite na koščku odpadnega blaga. Če vbodi niso pravih oblik, jih korigirajte z nastavitvijo vijaka za fino nastavitvev (1).

- (1) vijak za fino nastavitvev
- (2) standardni položaj
- (3) nastavitvena značka

### Primer: Vbod #29

(A): Če je vbod stisnjen, obrnite vijak v smeri "+".  
 (B): Če je vbod stisnjen, obrnite vijak v smeri "-".

## POGLAVJE V. VZDRŽEVANJE

### Zamenjava žarnice



#### POZOR:

Izključite stroj, preden začnete menjati žarnico. Žarnica je lahko VROČA, zato počakajte, da se ohladi, preden se je dotaknete.

#### Odstranjevanje:

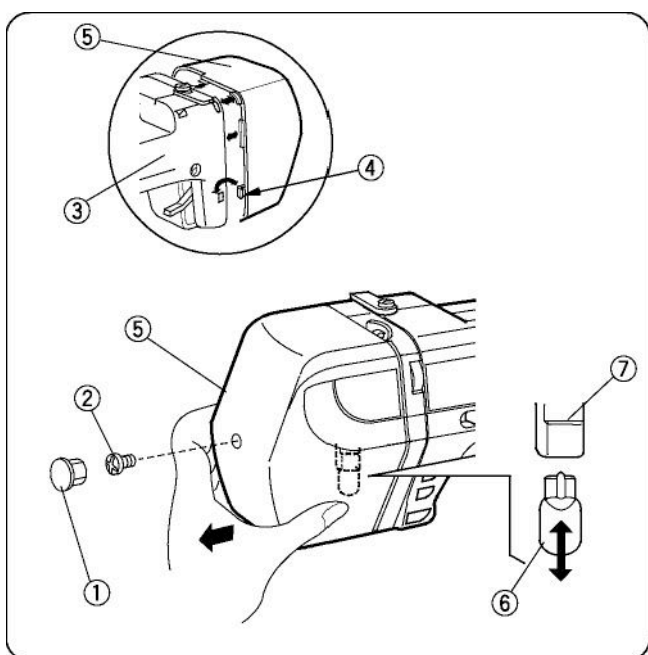
Odstranite pokrovček (1) in odvijte vijak (2). Odpnite zob (4) iz hrbtne pokrova (3) in odstranite stranski pokrov (5). Izvlecite žarnico (6) iz njenega ležišča (7).

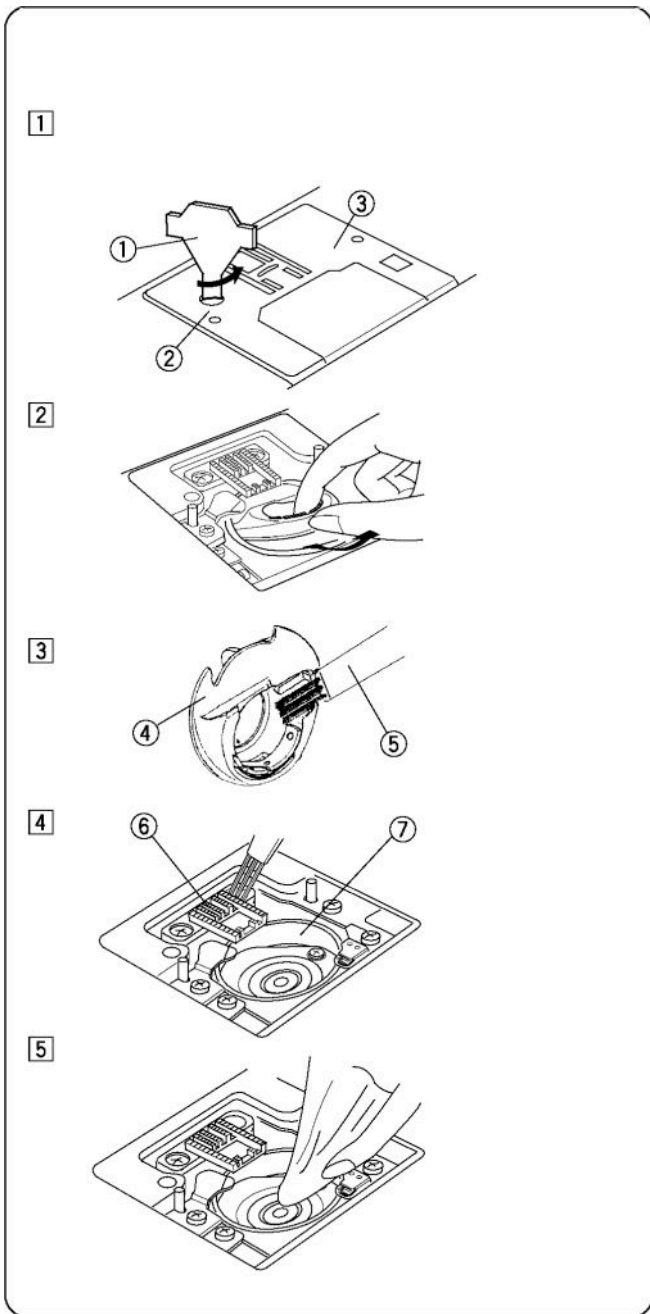
#### Nameščanje:

Vstavite žarnico v njeno ležišče (7). Namestite stranski pokrov (5) tako, da zob (4) vskoči na svoje mesto v hrbtnem pokrovu (3). Privijte stranski pokrov (5) z vijakom (2) in namestite pokrovček (1).

#### OPOMBA:

Žarnico zamenjajte z novo žarnico enakega tipa 12V, 5W (part number 000026002).





## Čiščenje čolnička

### ⚠ OPOZORILO:

Preden začnete čistiti stroj, ga izključite iz električnega omrežja.

### OPOMBA:

Ne odpirajte stroja na drugačen nači, kot je opisano. v tem razdelku.

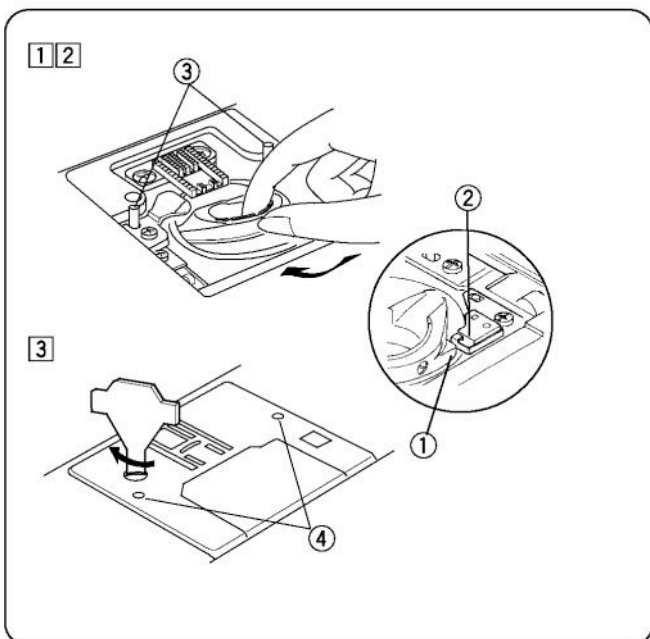
**[1]** Odvijte vijak (2) na vbojni plošči (3) z vijlačno ploščico (1). Odstranite vbojno ploščo (1).

**[2]** Izvlecite tuljavico. Dvignite ležišče tuljavice (4) in ga odstranite

**[3]** Očistite ležišče tuljavice (4) s krtačko iz pribora (5).

**[4]** Očistite podajalne grabljice (6) in čolniček (7) s krtačko iz pribora (5).

**[5]** Očistite čolniček (7) z mehko suho krpo (uporabite lahko tudi vakuumski sesalec).



## Vstavljanje ohišja tuljavice

**[1]** Vstavite ohišje tuljavice.

**[2]** Zob ohišja tuljavice (1) mora biti potisnjen do omejilca (2) na čolničku.






**[3]** Pritrdite vbojno ploščo tako, da vodilni čepi (3) ležejo v vodilne luknje (4) in privijte vijake.

### OPOMBA:

Po čiščenju preverite, da sta pritrjeni igla in tačka.

## Težave in opozorilni signali

Če se oglasi zvočni signal in indikator pokaže opozorilni simbol, sledite spodnjim navodilom:

Signal	Razlog	Poskusite naslednje:
	Stroj je vključen brez priklapljenega pedala. Pedal je izklopljen med šivanjem.	Priklopite pedal in ponovno poženite stroj.
	Stroj je bil po ustavitvi zaradi preobremenitve prekmalu ponovno zagnan.	Pred ponovnim zagonom počakajte najmanj 15 minut. Če so se sukanci zapletli, odstranite zapletene sukance.
	Šivanje gumbnice z dvignjeno ročico avtomatske gumbnice	Spustite ročico in ponovno poženite stroj.
	Izbira vboda potem, ko je gumbnica že zaključena s še vedno spuščeno ročico avtomatske gumbnice	Dvignite ročico avtomatske gumbnice in ponovno izberite vbod.
	Motnje v delovanju stroja zaradi problemov z elektronskimi komponentami	Pokličite servis ali prodajalno, kjer ste stroj nabavili

Zvočni signal	zvok se sliši, kadar:
bip	Normalno delovanje
bip-bip-bip	Napačen ukaz
bip-bip-beep	Zaključena gumbnica
beep	Napaka v delovanju stroja

Če prihaja iz motorja šibek brneč zvok, to ne pomeni nič nenormalnega.

Po več urah uporabe šivalnega stroja postane področje tipk za izbiro vbodov toplo.

## Odpravljanje težav

Pojav	Razlog	Glejte stran
<b>Igelni sukanec se trga.</b>	1. Igelni sukanec ni pravilno napeljan.	Stran 16,17
	2. Napetost igelnega sukanca je prevelika.	Stran 11
	3. Igla je otopela ali zvita.	Stran 12
	4. Igla je nepravilno vstavljena.	Stran 12
	5. Igelni in čolničkov sukanec nista pravilno vpeljana pod tačko ob začetku šivanja.	Stran 18
	6. Blago ob zaključku šiva ni bilo potegnjeno proti hrbtni strani stroja	Stran 18
	7. Sukanec je predebel ali pretenak za izbrano iglo.	Stran 12
<b>Sukanec čolnička se trga.</b>	1. Sukanec čolnička ni pravilno vpeljan v ohišje tuljavice.	Stran 15
	2. V ohišju tuljavice so se nabrali ostanki sukanca.	Stran 44
	3. tuljavica je poškodovana in se ne vrti gladko..	Zamenjajte tuljavico
	4. Prerahlo navita tuljavica.	Previjte tuljavico.
<b>Igle se lomijo.</b>	1. Nepravilno vstavljena igla.	Stran 12
	2. Igla je otopela ali zvita.	Stran 12
	3. Igla je slabo privita.	Stran 12
	4. Ni uporabljena prava tačka. hrbtni strani stroja.	Uporabite pravo tačko.
	5. Blago ob zaključku šiva ni bilo potegnjeno proti hrbtni strani stroja	Stran 18
	6. Pretanka igla za šivano blago.	Stran 12
<b>Igelni sukanec dela zanke.</b>	1. Napetost sukanca je premajhna.	Stran 11
	2. debelina igle ni primerna za izbrano blago.	Stran 12
<b>Spuščanje vbodov</b>	1. Nepravilno vstavljena igla.	Stran 12
	2. Igla je otopela ali zvita.	Stran 12
	3. Igla in/ali sukanec ni primerna za izbrano blago.	Stran 12
	4. Ni uporabljena modra igla za šivanje raztegljivih, zelo finih oziroma sintetičnih materialov.	Stran 12
	5. Igelni sukanec ni pravilno napeljan.	Stran 16, 17
	6. Uporabljena je igla slabe kakovosti.	Zamenjajte iglo
<b>Pokanje šivov</b>	1. Napetost igelnega sukanca je prevelika.	Stran 11
	2. Igelni sukanec ni pravilno napeljan.	Stran 16, 17
	3. Predebela igla za izbrano blago.	Stran 12
	4. Predolgi vbodi za šivano blago.	Skrajšajte vbod
<b>Blago se ne podaja gladko.</b>	1. Pogonske grabljice so zapacane z ostanki sukanci.	Stran 44
	2. Vbodi so prekratki.	Podaljšajte vbod
	3. Po izklopu grabljic niso bile ponovno vključene.	Stran 10
<b>Stroj ne deluje</b>	1. Stroj ni priključen na električno omrežje.	Stran 6
	2. Sukanec se je zapletel v čolničku.	Stran44
	3. Navijalno vretence tuljavice je še vedno vključeno.	Stran 14
<b>Vbodi so popačeni.</b>	1. Vbodi niso nastavljeni.	Stran 43
<b>Gumbnica ni dobro zašita.</b>	1. Gostota vbodov ni primerna za šivano blago.	Stran 32
	2. Pri raztegljivih materialih ni uporabljena podloqa.	Stran 29
<b>Glasno delovanje</b>	1. Grabljice so polne ostankov sukanca.	Stran44
	2.Ostanki sukanca so v ohišju tuljavice.	Stran 44

Zaradi delovanja notranjih elektronskih komponent se indikator in funkcijske tipke segrejejo. Vendar pa to ne vpliva na normalno delovanje stroja.

## INDEKS

### A

Aplikacije 26, 41

### B

Blago 12, 18

### C

Cik-cak vbod 25-27

### D

Deli stroja 4

Dodatni dvig 11

Drsnik za nastavitev hitrosti šivanja 7

Dvig in spust 11

Dvojni obšivni šiv 28

### F

Fino nastavljanje 38, 43

### G

Glavno stikalo 4, 6

Grabljice čiščenje 44

Grabljice 10

Gumbnica z vrvico 35

Gumbnice 29-35

### I

Igle 12, 13

### K

Kombiniranje 42

Krpanje 37

Krpanje raztrganin 27

Krpanka 41

### L

Ležišče tuljavice 44

### M

Mizica 5

Mostiči 38

### N

Nabiranje 22

Napeljevanje 14, 16, 17

Napetost sukanca 4, 11

Nastavitev dolžine vboda 9, 19, 25

Nastavitev pritiska tačke 7, 26, 41

Nastavitev širine vboda 9, 19, 25

Navijanje tuljavice 12-13

Nosilec omota sukanca 14

Nosilec tačke 10

Nož za odrez sukanca 4, 18

### O

Obšivanje 26, 28

Opozorilni signali 45

Overlock vbod 28

### P

Pedal 7

Podloga 26, 27, 29

Področje čolnička 44

Področje tuljavice 44

Pogonsko kolo 4

Položaj igle 19

Pribor 5

Priklop stroja na električno omrežje 6

Pritrditev in odstranitev tačke 10

Prostor za pribor 6

### R

Ravni šiv 18-21

Robovi 27, 39

Rokavnik 5

### S

Satin vbodi 40

Signalna lučka 9

Slepi vbod 39

Stranski pokrov 4

Stroj čiščenje 44

### Š

Šivanje gumbov 36

Školjkast vbod 40

### T

Tipka položaja igle 8

Tipka za avtomatsko zatrditev 8, 18

Tipka za vzvratno šivanje 8

Tipke 4, 8-9

Tipke za izbiro vboda 9

Tristopenjski cik-cak 27

### V

Vdevalec igle 4, 17

Večkratni cik-cak 27

Vodilne linije 20

Vstavljanje tuljavice 15

Vtikači 4, 6

### Z

Zadrğa 23-25

Zviti in zaviti rob 27

### Ž

Žarnice 43