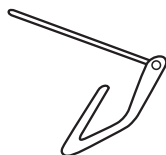


## Navodila za pripor

### Upustvo za koriscenje pribora

#### Használati útmutató varrógép tartozékokhoz



Vodilo za prešivanje  
Vodic za kvilt  
Párhuzam varrás vezető

- Pred uporabo vodila za prešivanje skrbno preberite Navodilo za uporabo šivalnega stroja ter vedno upoštevajte napotke.
- Pazljivo citajte upustvo vase masine i budite pazljivi pre nego sto koristite vodic za paralelni vez.
- Alaposan olvassa végig varrógépe Használati útmutatóját, mielőtt a párhuzam varró segédet használni kezdené.

- (SI) Uporaba: Uporablajte ga za izdelavo vzporednih šivov.
- (SRB) Koriscenje: Koncipiran da pravi paralelne linije tokom sivenja.
- (HU) Használja: Egyenletes párhuzam tűzéseek elkészítéséhez ajánljuk.

#### ⚠ Pozor

Neppravilna uporaba lahko povzroči vašo poškodbo ali poškodbo stroja.

⚠ Kadar vstavljate vodilo za prešivanje, vedno izvlecite električni vtič iz vtičnice. Neupoštevanje tega navodila lahko povzroči poškodbe.

#### ⚠ Paznja

Ukoliko nebudete pazljivi tokom sivenja može doći do povrede ili kvara masine.

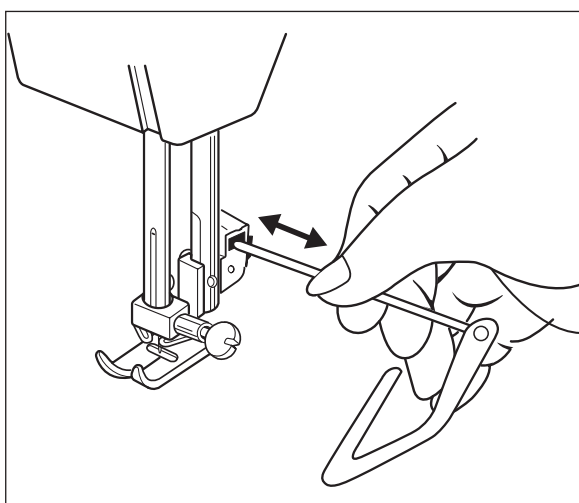
⚠ Izvucite kabal iz stekera kada postavljate vodic za paralelni vez. Nepravilno koriscenje može uzrokovati povredu.

#### ⚠ Vigyázat

A helytelen működés a gép sérülését, meghibásodását okozhatja.

⚠ A párhuzam vezető gépre szerelése előtt húzza ki az áramcsatlakozót a hálózatról. Ha nem teszi meg az sérülést eredményezhet.

- Nastavitve:  
■ Podesavanje:  
■ Felszerelése:



Vstavite vodilo v izvrtino v zadnjem delu nosilca tačke, v kateri je listna vzmet.

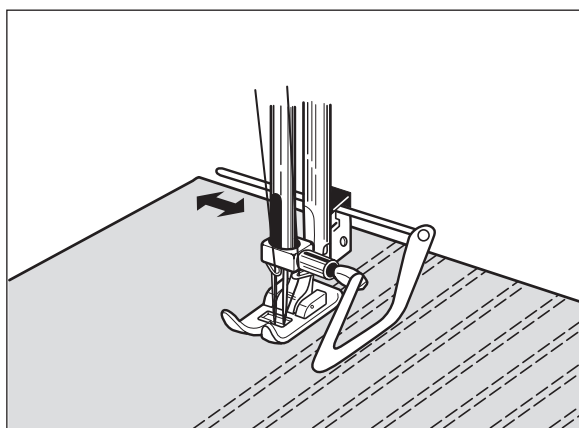
Nastavite želeno razdaljo med šivi.

Pricvrstite vodic u feder koji se nalazi iza držaca stopice.

Postavite vodic pravilno tako sto ce te ga pomerati u stranu.

Illessze a párhuzam varrás vezetőt a nyomó rúdon az ábrán bemutatott helyre. Oldalirányban mozgatva lehetséges a megfelelő távolságra beállítani.

- Šivanje:  
■ Sivenje:  
■ Varrás:



Na blagu s krojaško kredo označite liniju prvoga šiva, Naslednji šiv šivajte tako, da vodilo drsi po predhodnem šivu.

Razdaljo med šivi spreminjate tako, da po potrebi vodilo potisnete v levo ali desno.

Markirajte prvu liniju sa olovkom ili kredom i pocnite sa sivenjem. Za sledecu liniju sijte paralelno uz prvu tako sto ce te koristiti vodic. Razmak izmedju linije mozete podesiti tako sto ce te pomerati vodic u pravcu strele.

Jelölje meg az első vonalat ceruzával vagy szabókrétával, varrja végig. A második tűzést már az elsőhöz beállítva a varrás vezetőt, vezetheti végig.

A tűzéseek közti távolságot a vezető nyíl irányú mozgatásával állíthatja be.