

## Navodila za pripor

### Upustvo za koriscenje pribora

#### Használati útmutató varrógép tartozékokhoz



Tačka za ravni šiv  
Stopica za ravan bod  
Egyenes varrás talp

- SI** Uporaba: To tačko uporabljajte za šivanje zelo lahkih ali svilenih materialov, ker tačka nudi tem materialom dodatno oporo.
- SRB** Koriscenje: Koristite ovu stopicu sa sivenje tankog i finog materijala. Ova stopica daje materijalu dodatnu stabilnost.
- HU** Használja: Ezt a varrótalpat nagyon vékony, vagy selymes anyagok varrására használhatja.

- Pred uporabo te tačke skrbno preberite Navodilo za uporabo šivalnega stroja ter vedno upoštevajte napotke.
- Pazljivo citajte upustvo vase masine i budite pazljivi pre nego sto koristite ovu stopicu.
- Alaposan olvassa végig varrógépe Használati útmutatóját mielőtt ezt a talpat használni kezdené és mindig kövesse az instrukciókat.

#### ⚠️Pozor

Nepravilna uporaba lahko povzroči vašo poškodbo ali poškodbo stroja.



Kadar menjate tačke, vedno izvlecite električni vtičič iz vtičnice. Neupoštevanje tega navodila lahko povzroči poškodbe.



Preden začnete šivati, počasi obrnite pogonsko kolo proti sebi, da se prepričate, da igla ne bo udarila v tačko. Neupoštevanje tega navodila lahko povzroči poškodbe.

#### ⚠️Paznja

Ukoliko nebudete pazljivi tokom sivenja može doći do povrede ili kvara masine.



Izvcite kabal iz stekera kada menjate stopicu. Nepravilno koriscenje može uzrokovati povredu.



Pre sivenja okrenite točak prema vama kako bi ste proverili da igla nepogadja stopicu. Nepravilno koriscenje može uzrokovati povredu.

#### ⚠️Vigyázat

A helytelen működés a gép sérülését, meghibásodását okozhatja.



A varrótalpak cseréje során húzza ki az áramcsatlakozót a hálózatról. Ha nem teszi meg az sérülést eredményezhet.



Varrás megkezdése előtt a kézikereket forgassa lassan maga felé hogy meggyőződjön a tű nem érinti a varrótalpat. Ha nem teszi meg az sérülést eredményezhet.

- Nastavitve stroja:
- Podesavanja na masini:
- Varrógép beállítások:

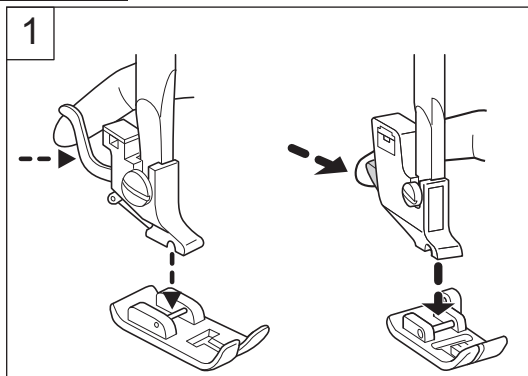


Blago: za lahke materiale  
Izbira vboda:  
Ravni vbod (sredinski položaj igle)  
Dolžina vboda: 2 - 5 mm

Materijal: za fine materijale  
Biranje boda:  
Prav bod (centralna pozicija igle)  
Duzina boda: 2 - 5 mm

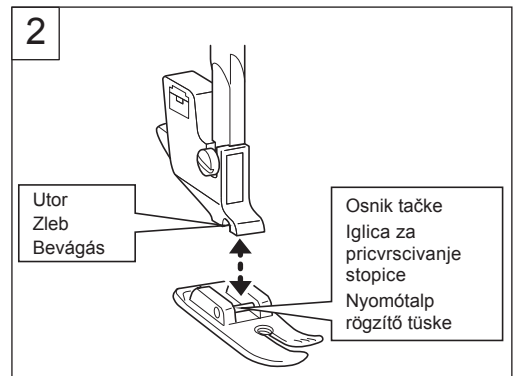
Anyag fajta: könnyű anyaghoz  
Öltés kiválasztás:  
Egyenes öltés (középső tűpozíció)  
Öltéshossz: 2 - 5 mm

- Menjava tačke:
- Menjanje stopice:
- Varrótalp cseréje:



1. Pritisnite na ročico ali gumb na nosilcu tačke v smeri puščice na sliki, da tačka odpade.
  2. Namestite osnik nove tačke pod utor na nosilcu tačke. Spustite nosilec tačke, da se tačka pripne na nosilec.
- \* Slika tipa nosilca tačke z ročico ni prikazana.

1. Pritisnite dugme držaca stopice kako bi ste oslobodili stopicu.
  2. Pricvrstite novu stopicu na zleb držaca. Spustite držac kako bi ste postavili stopicu.
- \* Rucica na kojoj je pričvršćen držac stopice nije prikazana.



1. Nyomja a nyomótalp kioldó kart vagy gombot a tű irányába hogy a talpat kioldja.
  2. Igazítsa az új varrótalp rögzítő tűskéjét a talptartó bevágása alá. Engedje le a talptartót úgy, hogy a talp belepattanjon.
- \* A karos talptartó fotóját töröltük.

- Šivanje:
- Sivenje:
- Varrás:

#### ⚠️Opozorilo

To tačko uporabljajte samo za šivanje ravnega šiva s sredinskim položajem igle. Kateri koli vbod, pri katerem vboda igla izven sredinskega položaja, bo povzročil zlom igle, ker bo le ta zadela v telo tačke.

#### ⚠️Paznja

Koristite ovu stopicu isključivo za ravan bod (pozicija igle u sredini). Igla ce se osetiti ukoliko koristite neki drugi bod.

#### ⚠️Vigyázat

Csakis egyenes varráshoz használja ezt a talpat és csak középső tűpozícióban. Bármelyik széles öltés eltöri a tűt amint az a talphoz ér.

Z gumbom za izbiro vbodov izberite vbod:  
Ravni šiv (sredinski položaj igle)

Okrenite birac boda kako bi ste izabrali odgovarajući bod:  
Ravan bod ( pozicija igle u sredini)

Forgassa a varráminta kiválasztó tárcsát a kívánt öltéshez:  
Egyenes öltés (középső tűpozíció)

Namestite blago in spustite tačko.  
Pritisnite stopalko, da začnete šivati.

Postavite materijal i spustite stopicu.  
Pocnite sa sivenjem.

Igazítsa a tű alá az anyagot és eressze le a talpemelő kart. Kezdjen varni a lábpedál megnyomásával.