

# Navodila za pripor

## Upustvo za koriscenje pribora

### Használati útmutató varrógép tartozékokhoz



Tačka s koleščkom  
Rolo stopica  
Görgös talp

- SI Uporaba: To tačka uporabljajte pri delu z materiali, ki se težko podajajo, na primer usnje.
- SRB Koriscenje: Koristite ovu stopicu za vodjenje preko teskih i debelih materijala. Kao sto je koza.
- HU Használja: Tapadás anyagok varrásához pl.bőr ajánljuk ezt a varrótalpat.

- Pred uporabo te tačke skrbno preberite Navodilo za uporabo šivalnega stroja ter vedno upoštevajte napotke.
- Pazljivo citajte upustvo vase masine i budite pazljivi pre nego sto koristite ovu stopicu.
- Alaposan olvassa végig varrógépe Használati útmutatóját mielőtt ezt a talpat használni kezdené és mindig kövesse az instrukciókat.

#### ⚠Pozor

Nepravilna uporaba lahko povzroči vašo poškodbo ali poškodbo stroja.



Kadar menjate tačke, vedno izvlecite električni vtičič iz vtičnice. Neupoštevanje tega navodila lahko povzroči poškodbe.



Preden začnete šivati, počasi obrnite pogonsko kolo proti sebi, da se prepričate, da igla ne bo udarila v tačko. Neupoštevanje tega navodila lahko povzroči poškodbe.

#### ⚠Paznja

Ukoliko nebudete pazljivi tokom sivenja moze doći do povrede ili kvara masine.



Izvcite kabal iz stekera kada menjate stopicu. Nepravilno koriscenje moze uzrokovati povredu.



Pre sivenja okrenite tocak prema vama kako bi ste proverili da igla nepogadja stopicu. Nepravilno koriscenje moze uzrokovati povredu.

#### ⚠Vigyázat

A helytelen működés a gép sérülését, meghibásodását okozhatja.



A varrótalpak cseréje során húzza ki az áramcsatlakozót a hálózatról. Ha nem teszi meg az sérülést eredményezhet.



Varrás megkezdése előtt a kézikereket forgassa lassan maga felé hogy meggyőződjön a tű nem érinti a varrótalpat. Ha nem teszi meg az sérülést eredményezhet.

- Nastavitve stroja:
- Podesavanja na masini:
- Varrógép beállítások:



Materijali: Krojaško usnje, blago s plastično prevleko

Izbira vboda: Ravni vbod  
Cikcak vbod  
Sešivni vbod  
Dekorativni vbod

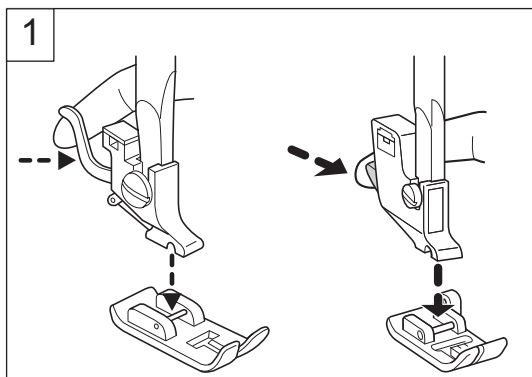
Materijal: Koza, zersej, oblozen materijal

Biranje boda: Prav bod  
Cik Cak sivenje  
Fagot bod  
Dekorativni bod

Anyagfajta: Bőr jellegű anyagok, bevonatos anyagok

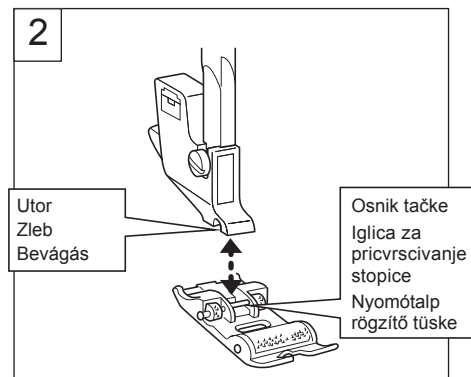
Öltés kiválasztás: Egyenes öltés  
Cikk-cakk öltés  
Összekötő öltés  
Dekorációs öltés

- Menjva tačke:
- Menjanje stopice:
- Varrótalp cseréje:



1. Pritisnite na ročico ali gumb na nosilcu tačke v smeri puščice na sliki, da tačka odpade.
  2. Namestite osnik nove tačke pod utor na nosilcu tačke. Spustite nosilec tačke, da se tačka pripne na nosilec.
- \* Slika tipa nosilca tačke z ročico ni prikazana.

1. Pritisnite dugme drzaca stopice kako bi ste oslobodili stopicu.
  2. Pricvrstite novu stopicu na zleb drzaca. Spustite drzac kako bi ste postavili stopicu.
- \* Rucica na kojoj je pricvrscen drzac stopice nije prikazana.



1. Nyomja a nyomótalp kioldó kart vagy gombot a nyíl irányába hogy a talpat kioldja.
  2. Igazítsa az új varrótalp rögzítő tűskéjét a talptartó bevágása alá. Engedje le a talptartót úgy, hogy a talp belepattanjon.
- \* A karos talptartó fotóját töröltük.

- Šivanje:
- Sivenje:
- Varrás:

Z gumbom za izbiro vbodov izberite zeleni vbod:

Ravni vbod  
Cikcak vbod  
Sešivni vbod  
Dekorativni vbod

Okrenite birac bodova kako bi ste izabrali bod:

Prav bod  
Cik Cak sivenje  
Fagot bod  
Dekorativni bod

Forgassa az öltés kiválasztó tárcsát a minta beállításához:

Egyenes öltés  
Cikk-cakk öltés  
Összekötő öltés  
Dekorációs öltés

Namestite blago in spustite tačko. Pritisnite na stopalko, da začnete šivati.

Ubacite materijal i spustite stopicu. Nagazite na nozni pokretac i pocnite da sijete.

Igazítsa az anyagot és engedje le a varrótalpat. Nyomja a pedált a varrás megkezdéséhez.